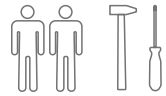





## Комод «70007х» три ящика




**ВАЖНО!**  
ХРАНИТЬ ДЛЯ ПОСЛЕДУЮЩЕГО ПОЛЬЗОВАНИЯ  
— ТЩАТЕЛЬНО ИЗУЧИТЬ!

### ИНСТРУКЦИЯ ПО ЭКСПЛУАТАЦИИ

**Комод** необходимо эксплуатировать в сухих проветриваемых помещениях при температуре 20°C и относительной влажности воздуха 45-70%. Большие колебания температуры и влажности, сырость и близкое расположение источников тепла вызывают ускоренное старение покрытия, коробление и деформацию деталей.

**Обратите особое внимание** на пункты инструкции, обозначенные знаком  Их игнорирование может принести вред здоровью ребёнка.

**Сборку комода** необходимо осуществлять согласно прилагаемым схемам. Детали перед сборкой следует протереть сухой, мягкой тканью (фланель, сукно, плюш) для удаления транспортной пыли и придания комоду окончательного внешнего вида.

 Вся фурнитура должна быть надежно закреплена. Винты не должны шататься, чтобы ребенок ими не защемился или не зацепился одеждой (например, тесемками, шнурками или лентой соски). В противном случае существует опасность удушья.

Изготовлено в соответствии с ТР ТС 025/2012 «О безопасности мебельной продукции».

Материалы: массив березы, ЛДСП, ДВП.

Изготовитель: ООО «СКВ-Компани»

Россия, 163032 г. Архангельск, ул. Зеленец, 11 стр.6 тел.: +7 (8182) 65 77 17

e-mail: 635874@mail.ru

#### Благодарим за покупку!

СРОК СЛУЖБЫ КОМОДА – 3 ГОДА.

ГАРАНТИЙНЫЙ СРОК ЭКСПЛУАТАЦИИ – 18 МЕСЯЦЕВ

**ПРИ ПОКУПКЕ ИЗДЕЛИЯ ТРЕБУЙТЕ НАЛИЧИЕ ПЕЧАТИ МАГАЗИНА И ДАТЫ ПРОДАЖИ!  
БЕЗ ОТМЕТКИ ТОРГУЮЩЕЙ ОРГАНИЗАЦИИ ГАРАНТИЯ НЕ ДЕЙСТВИТЕЛЬНА!**

Гарантийный срок при розничной продаже через торговую сеть исчисляется со дня продажи изделия магазином. При обнаружении недостачи комплектующих элементов, а также с претензиями по качеству, следует обращаться в магазин, где приобретено изделие, с предъявлением чека, подтверждающего дату приобретения.

#### ГАРАНТИЙНЫЙ ТАЛОН

Дата продажи \_\_\_\_\_

Штамп торгующей организации

МАРКИРОВочный ярлык

Изготовитель: ООО «СКВ-Компани» Россия, 163032 г. Архангельск, ул. Зеленец, 11 стр.6 тел.: +7 (8182) 65 77 17

www.skvcompany.com

SKV  
company

Комод «70007х»  
три ящика

Изготовлено в соответствии с ТР ТС 025/2012 «О безопасности мебельной продукции».

Гарантийный срок - 18 мес.  
Срок эксплуатации - 3 года.  
Дата изготовления указана  
на упаковке изделия.

EAC

## КОМПЛЕКТОВОЧНАЯ ВЕДОМОСТЬ

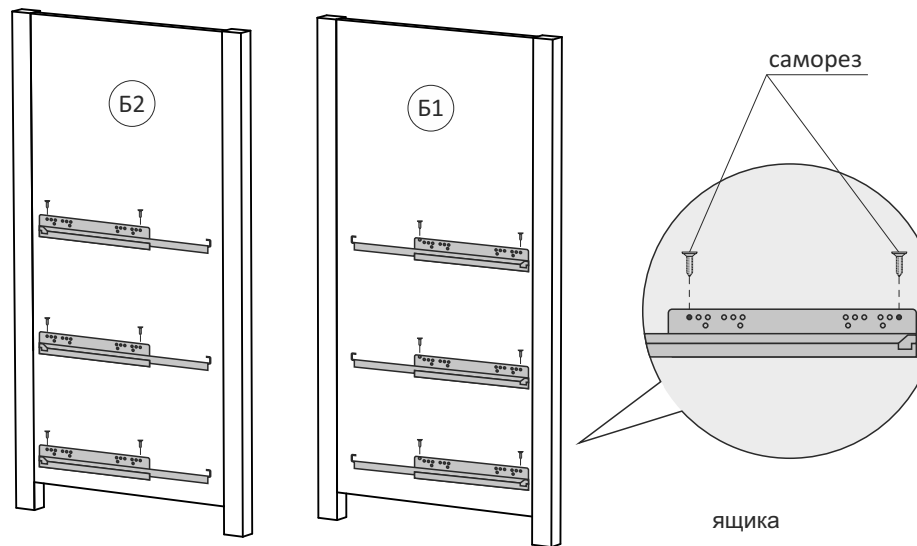
	евровинт	32 шт.
	винт М6х25	6 шт.
	эксцентриковая стяжка	20 шт.
	шток эксцентрика	20 шт.
	гвоздь	30 шт.
	направляющие	3 компл.
	саморез	16 шт.
	ключ	1 шт.
	шкант	22 шт.
	ручка	6 шт.
	саморез для ручки	6 шт.

## ИНСТРУКЦИЯ ПО СБОРКЕ

схема монтажа

### 1 Крепление направляющих для выдвижных ящиков

Установить 3 комплекта направляющих на боковые стенки комода, как показано на рисунке



#### Корпус комода

Боковая стенка правая	Б1	1 шт.
Боковая стенка левая	Б2	1 шт.
Стол комода	Б3	1 шт.
Полка	Б4	1 шт.
Перемычка	Б5	1 шт.
Задняя стенка	Б6	2 шт.

#### Накладка для пеленания

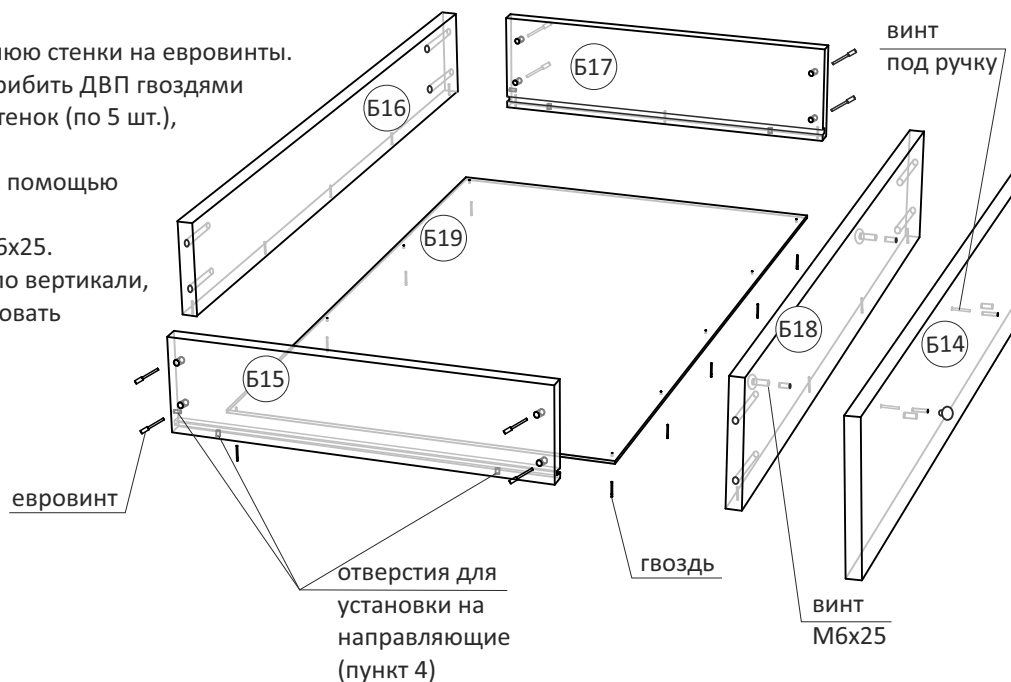
Бортик правый	Б7	1 шт.
Бортик левый	Б8	1 шт.
Бортик задний	Б9	1 шт.
Брусок передний	Б10	1 шт.
Брусок задний	Б11	1 шт.
Брусок фиксирующий	Б12	1 шт.
Брусок поворотный	Б13	2 шт.

#### Ящик:

Фасад ящика	Б14	3 шт.
Боковая стенка левая	Б15	3 шт.
Задняя стенка ящика	Б16	3 шт.
Боковая стенка правая	Б17	3 шт.
Передняя стенка ящика	Б18	3 шт.
Дно ящика (ДВП)*	Б19	3 шт.

### 2 Сборка ящиков

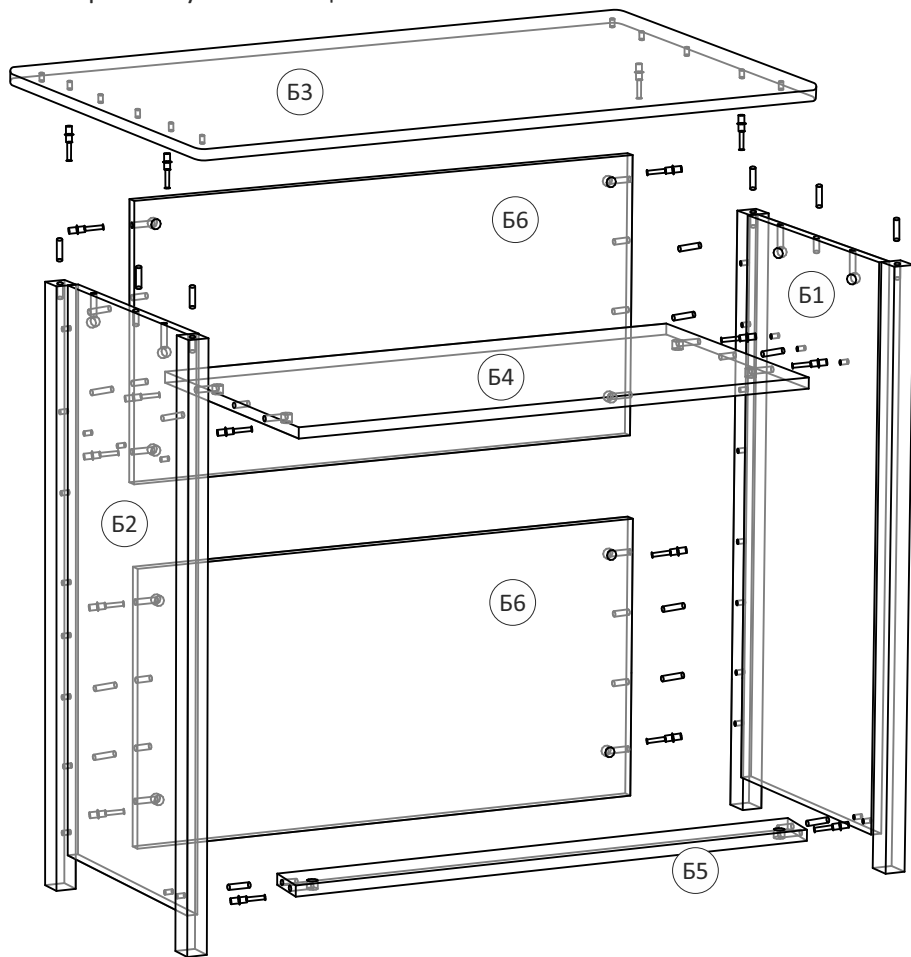
- 1) Закрепить заднюю и переднюю стенки на еврвинты.
- 2) Вставить дно (ДВП) в паз. Прибить ДВП гвоздями к торцам задней и передней стенок (по 5 шт.), отступая 7-8 мм от края.
- 3) Установить ручки на фасад с помощью специальных саморезов. Прикрутить фасад на винты М6х25. Винты имеют небольшой ход по вертикали, за счёт этого можно отрегулировать



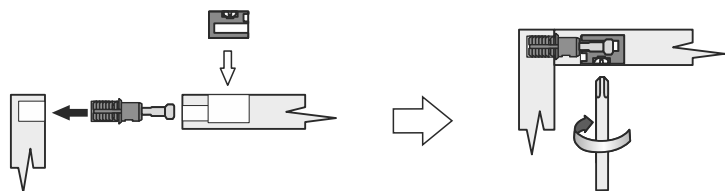
\* Крепить ДВП таким образом, чтобы защитно-декоративное покрытие отсутствовало на внутренних видимых поверхностях.

### 3 Сборка корпуса комода

- 1) Собрать вместе боковые, задние стенки и полку Б4 на шканты и эксцентровые стяжки
- 2) Установить стол комода Б3 на 2 эксц. стяжки и 3 шканта с каждой стороны
- 3) Установить перемычку Б5 на эксц. стяжки и шканты

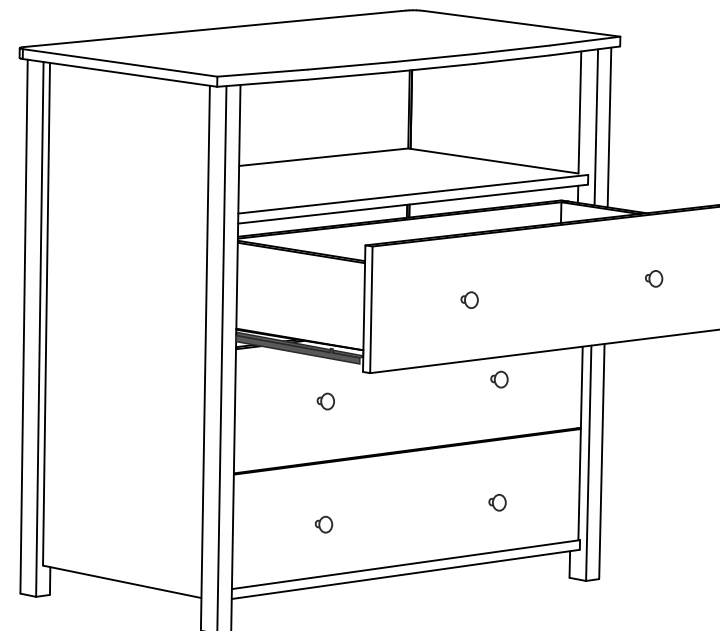


Порядок сборки соединений на эксцентровые стяжки

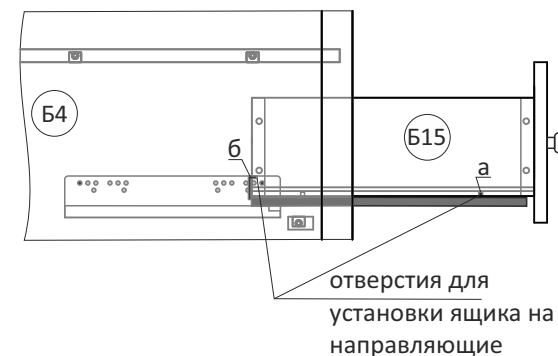


### 4 Установка ящиков на направляющие

- 1) Выдвинуть направляющие до упора вперёд (обе из комплекта)
- 2) Поставить ящик сверху на направляющие
- 3) Расположить ящик таким образом, чтобы упор (а) и крючок (б) попали в отверстия на торцах боковой стенки комода (снизу и сзади)

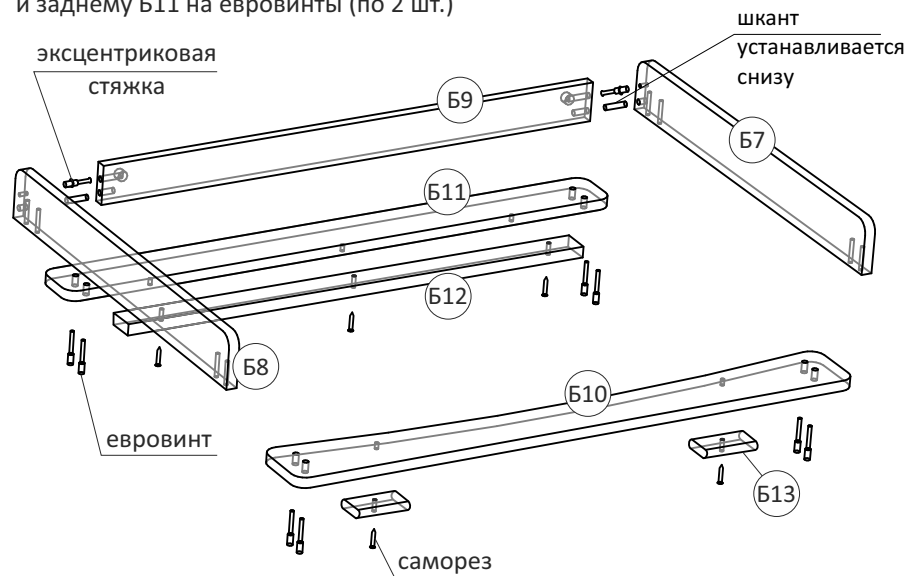


*вид сбоку*



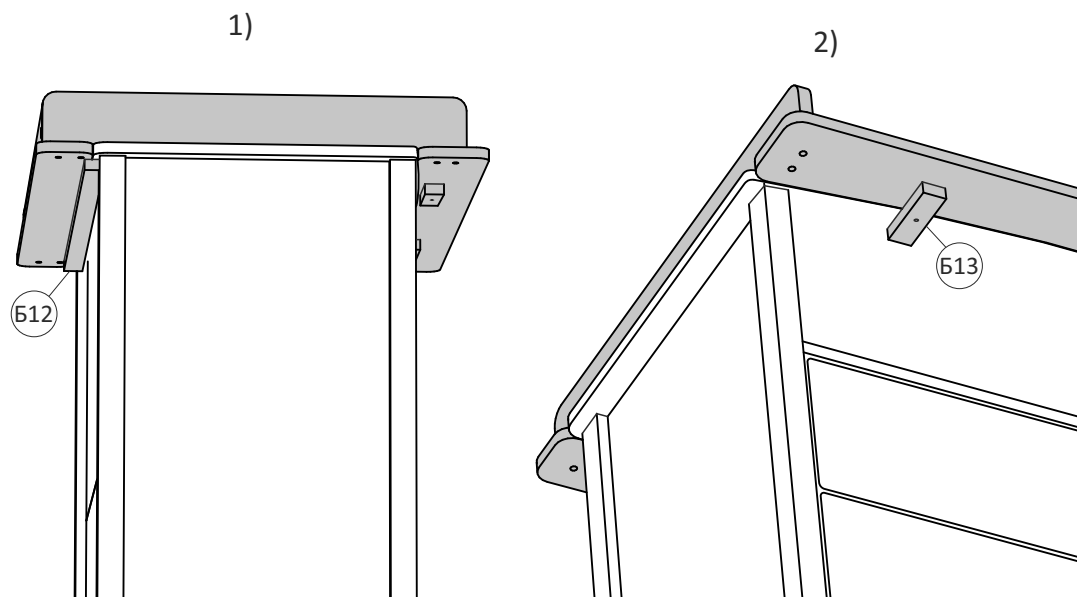
## 5 Сборка накладки для пеленания

- 1) Прикрутить фиксационный брусок к заднему бруску Б11 на саморезы (3 шт.)
- 2) Прикрутить поворотные бруски к переднему бруску Б10 на саморезы.
- 3) Соединить борты правый Б7 и левый Б8 с задним бортиком Б9 с помощью эксцентриковых стяжек и шкантов
- 4) Прикрутить получившуюся конструкцию к брускam переднему Б10 и заднему Б11 на евроинты (по 2 шт.)



## 6 Установка накладки для пеленания

- 1) Установить накладку для пеленания на комод сверху, немного наклонив назад, чтобы фиксирующий брусок Б13 зашёл под нижний край столешницы, затем опустить переднюю часть
- 2) Для фиксации накладки спереди повернуть поворотные бруски на 90°



Убедитесь в прочности и безопасности креплений!

Не забудьте снять прозрачную защитную плёнку с глянцевых МДФ фасадов.

Теперь комод готов к использованию.

### Со стороны изготовителя допускается:

- мелкие дефекты на внутренних поверхностях, согласно ГОСТ 16371-93;
- вносить изменения в конструкцию, комплектацию и принципиальную схему изделия, не ухудшающие его характеристик, без специального уведомления;