

CYBER  
TOY

# СyberTechnic

КОНСТРУКТОР + АВТОМОБИЛЬ НА РАДИОУПРАВЛЕНИИ

2 в 1  
+ 10  
МОДЕЛЕЙ  
В ИНТЕРНЕТЕ

313  
ДЕТАЛИ

Собери сам  
и играй!



STEM

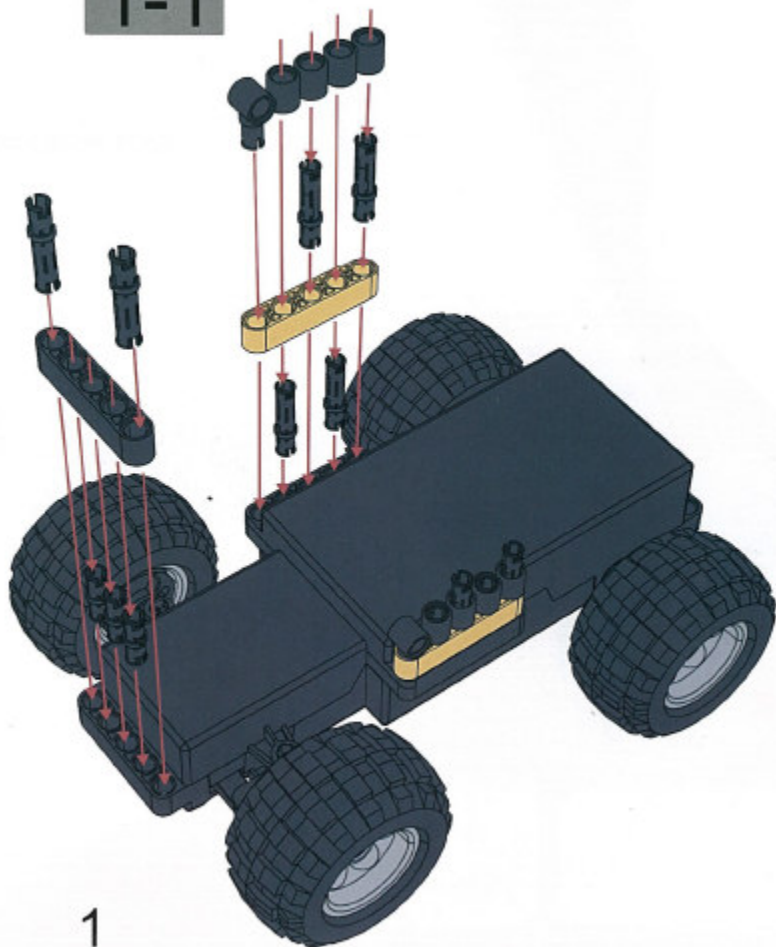


Модель № 7782

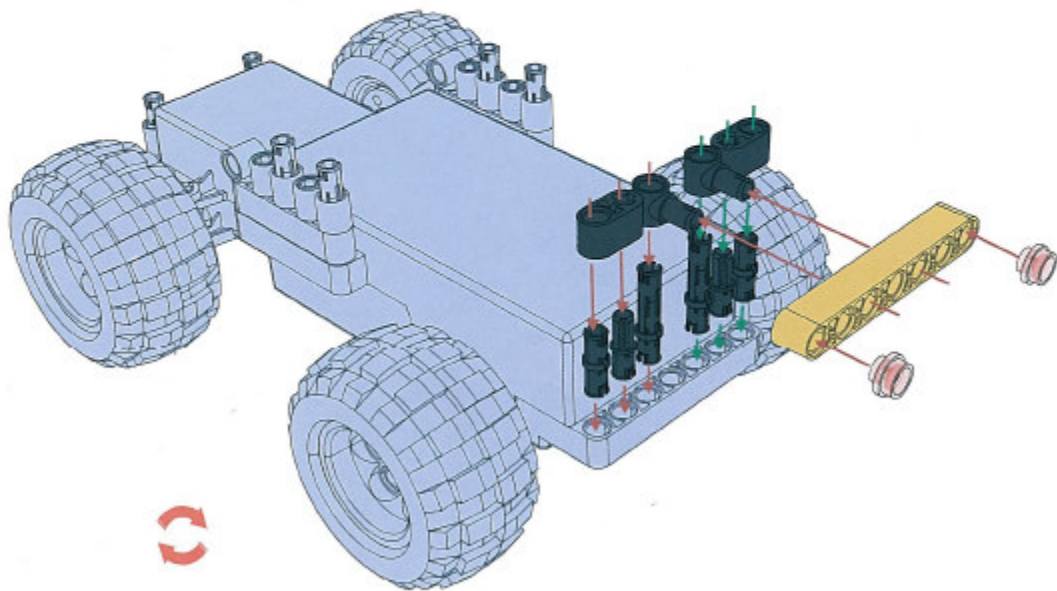
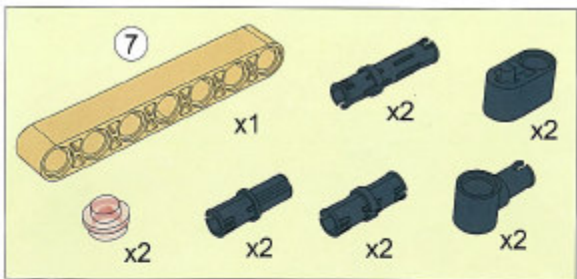
5+



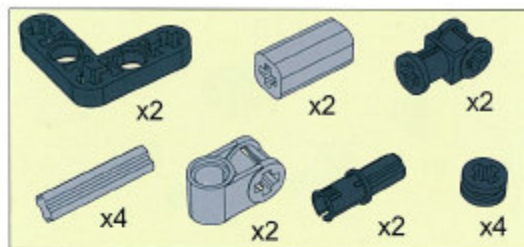
1-1



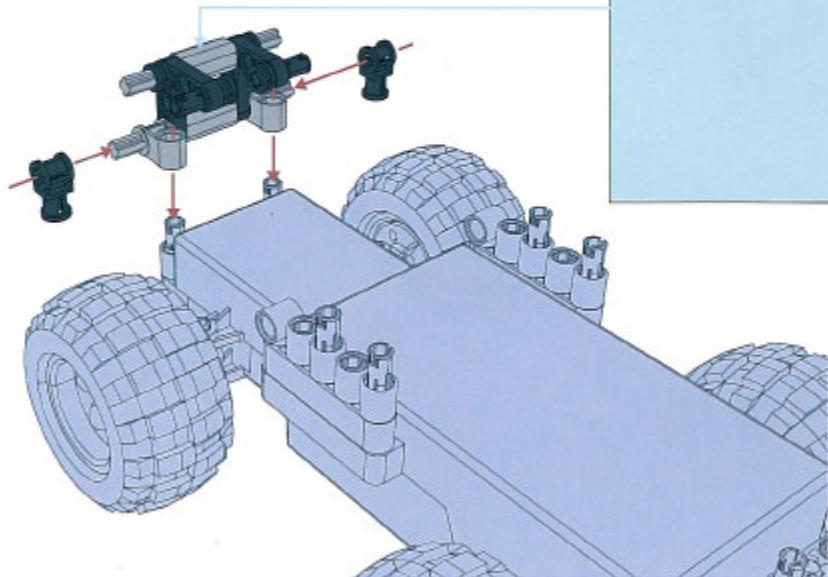
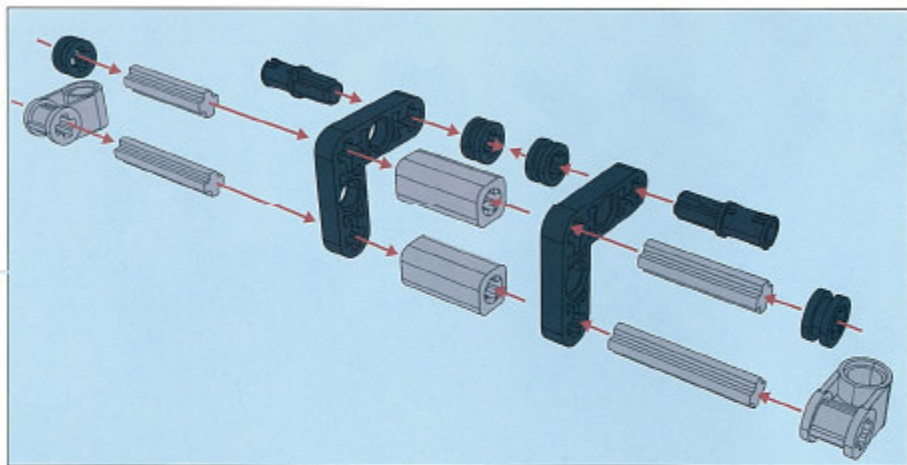
1-2



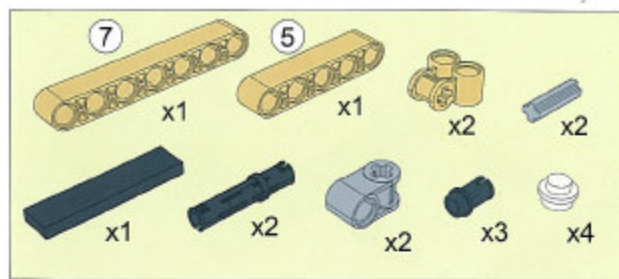
2



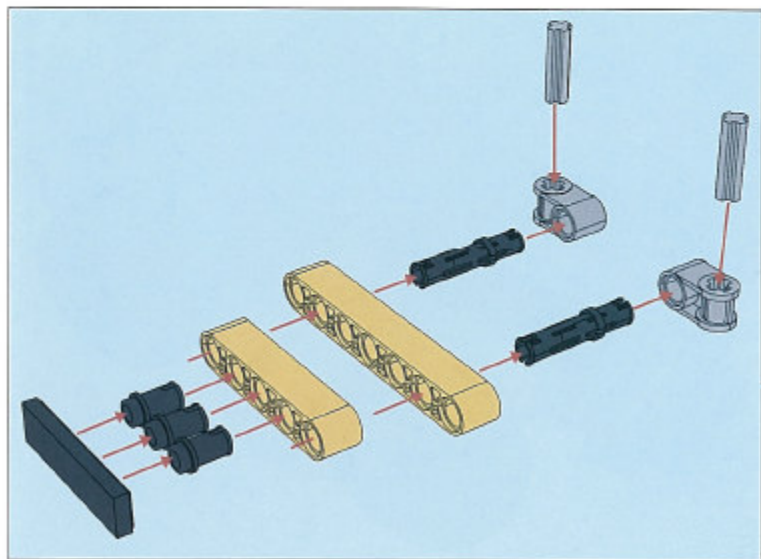
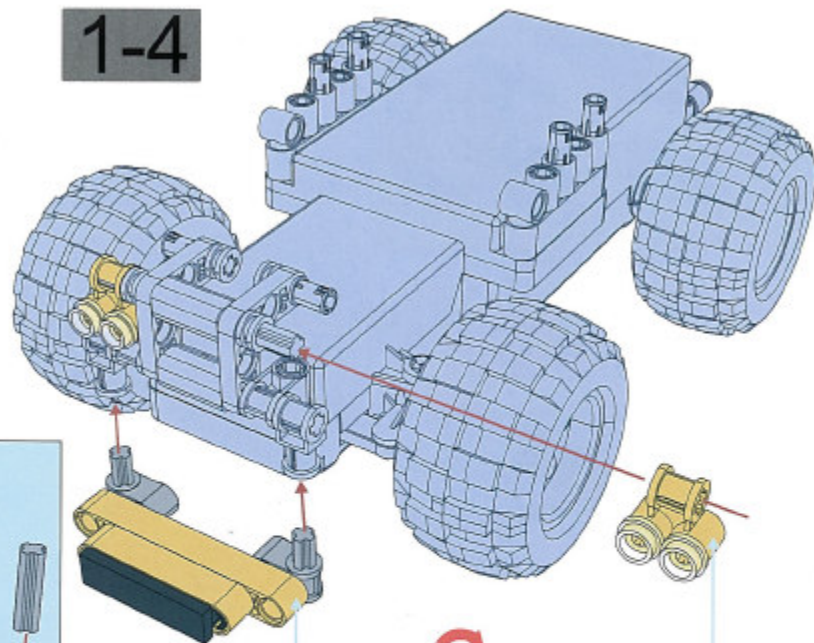
1-3

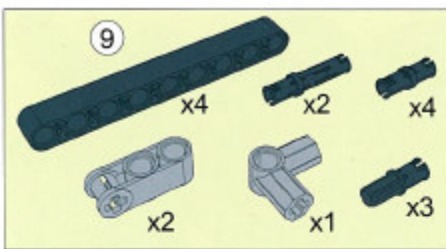


3

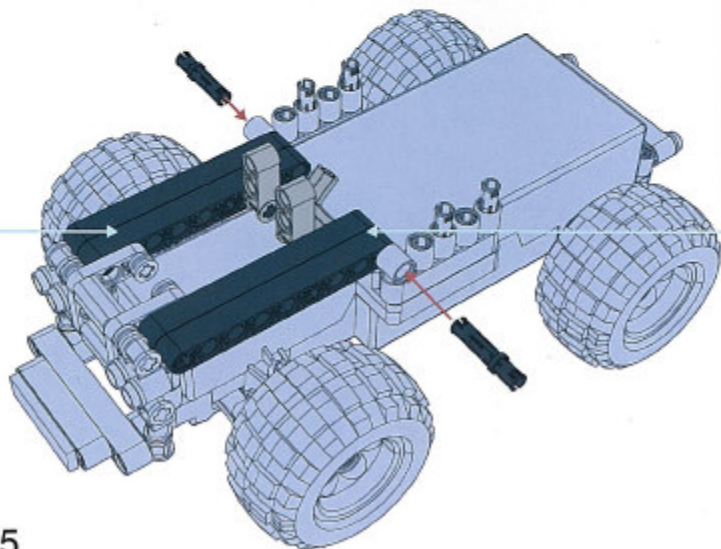
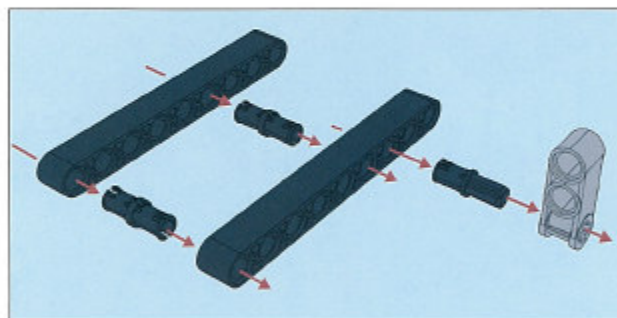
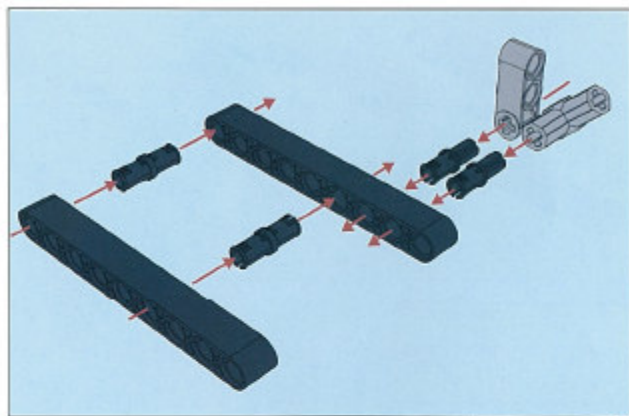


1-4



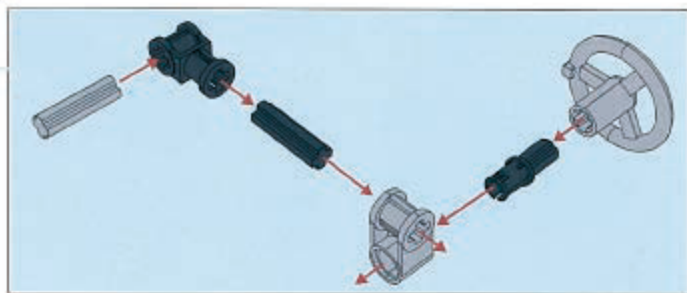
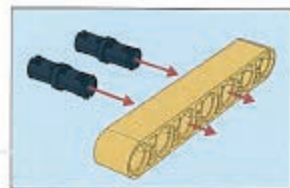
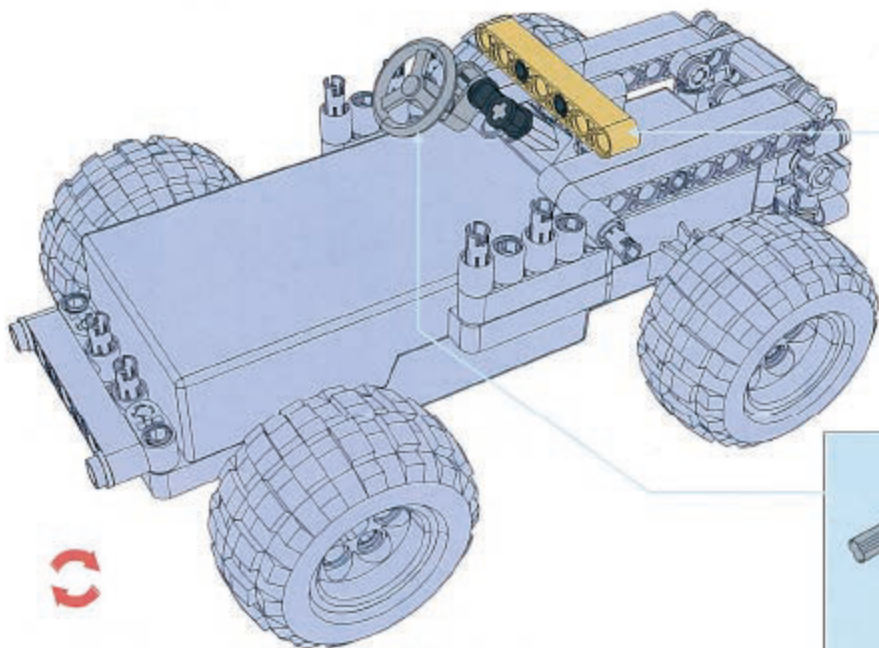
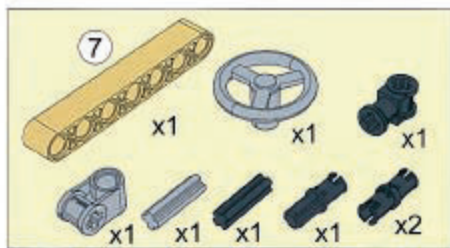


1-5



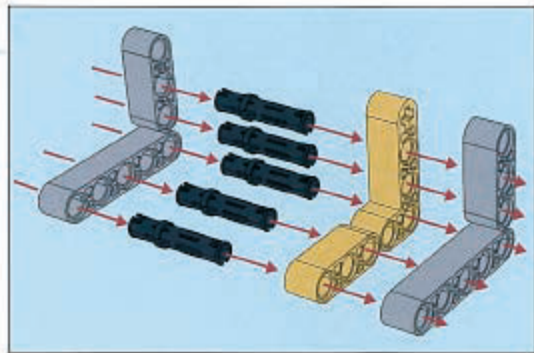
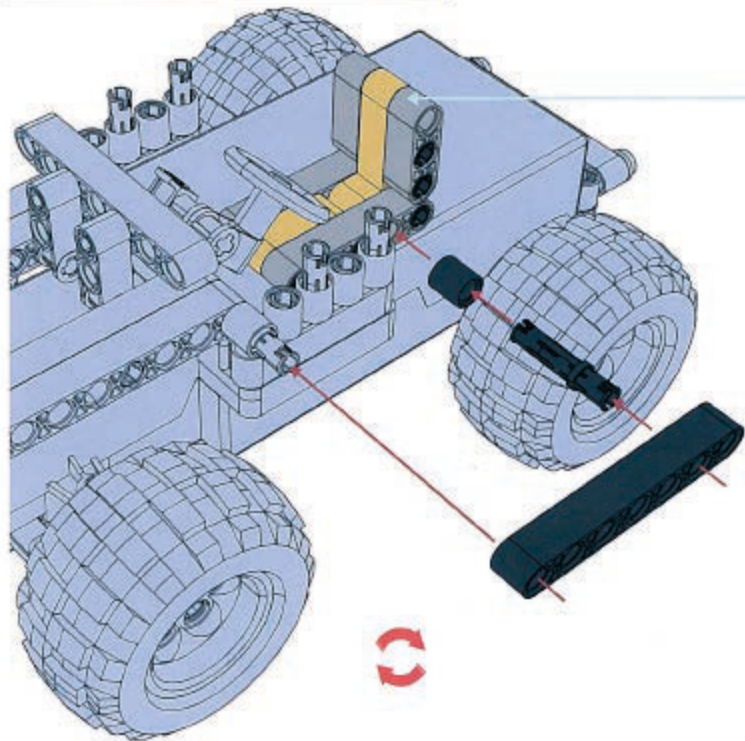
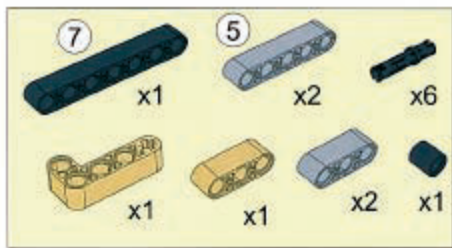
5

1-6



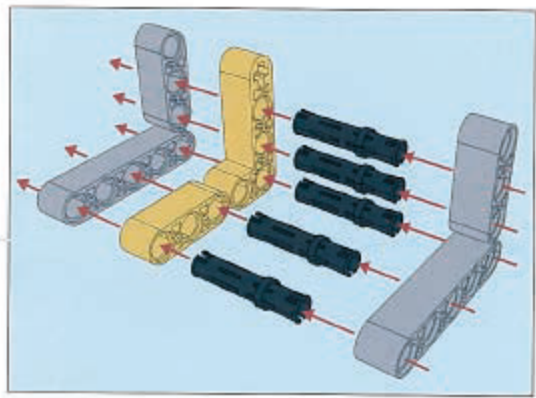
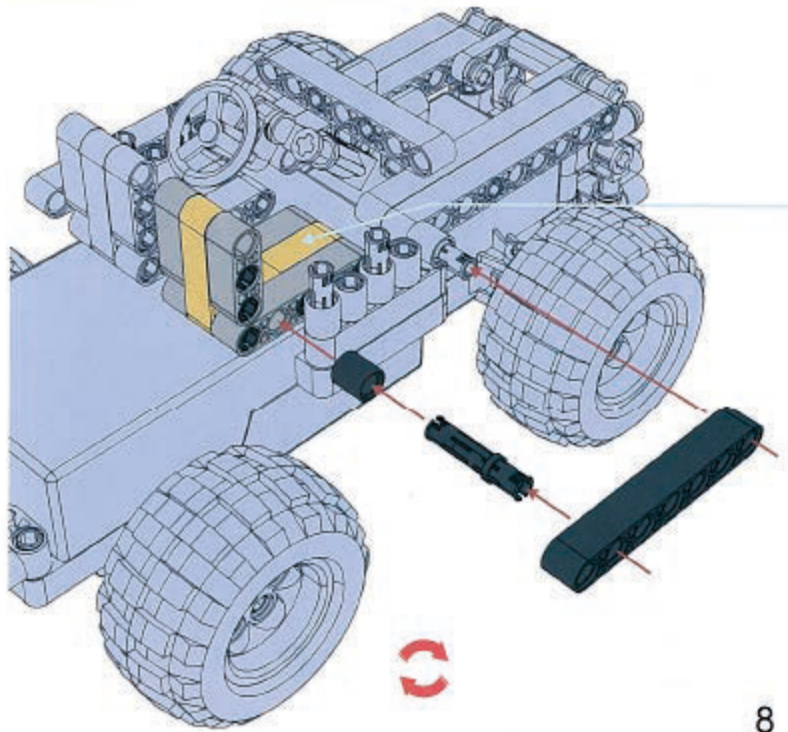
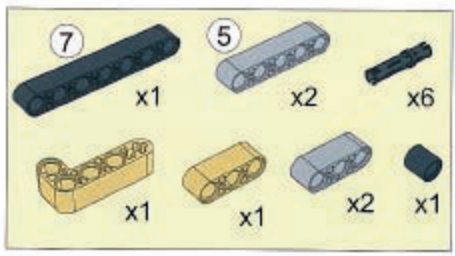
6

1-7

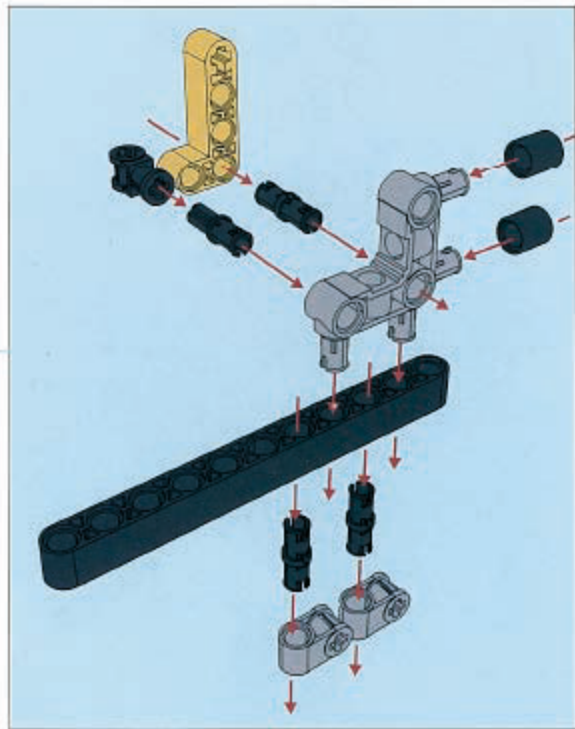
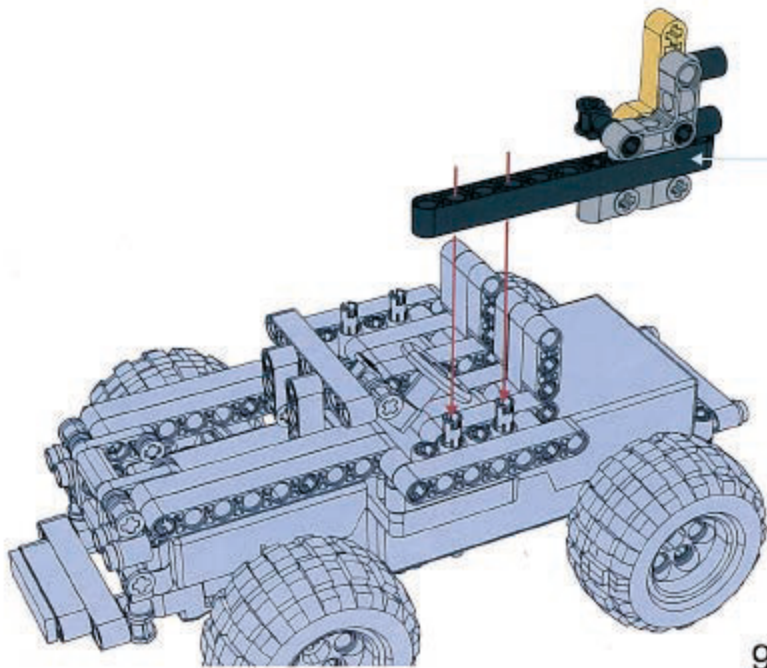
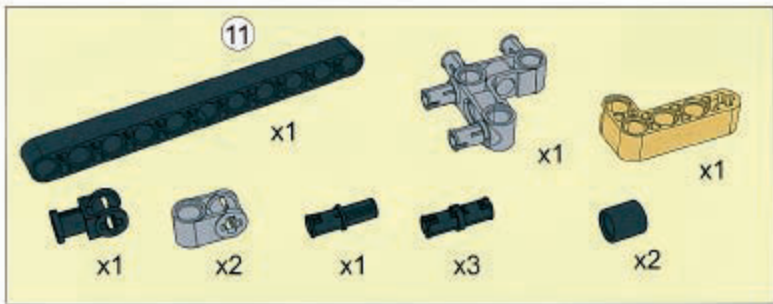




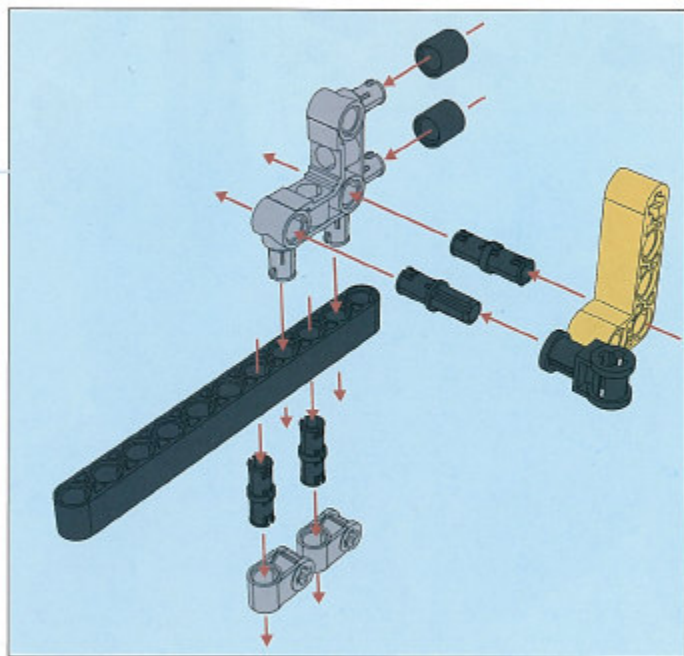
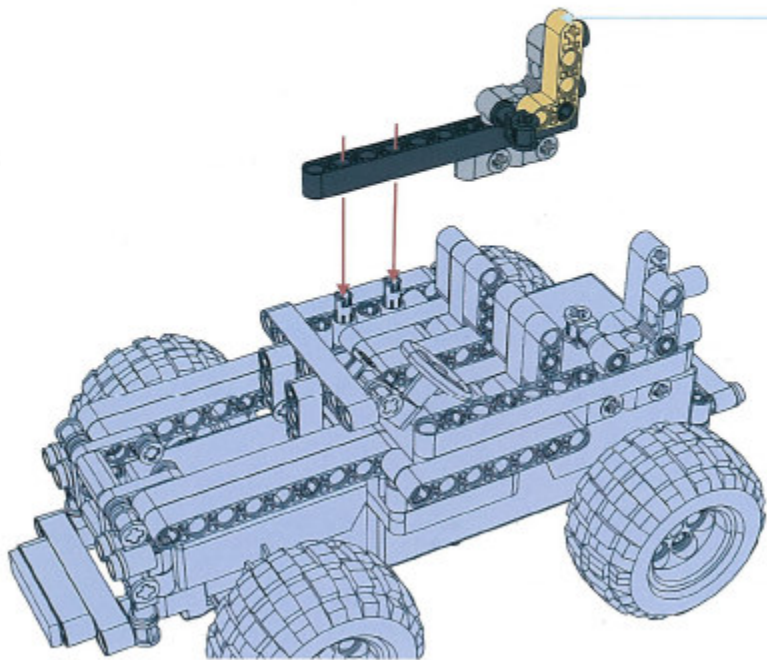
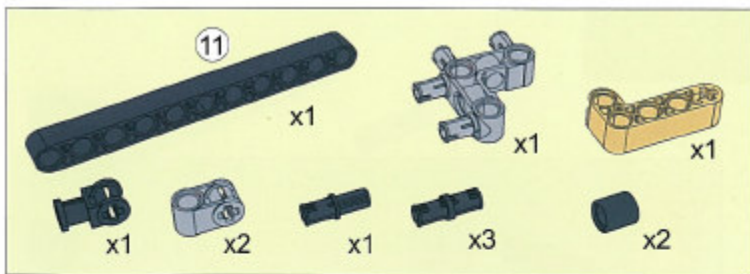
1-8

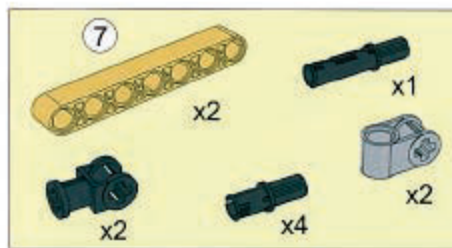


1-9

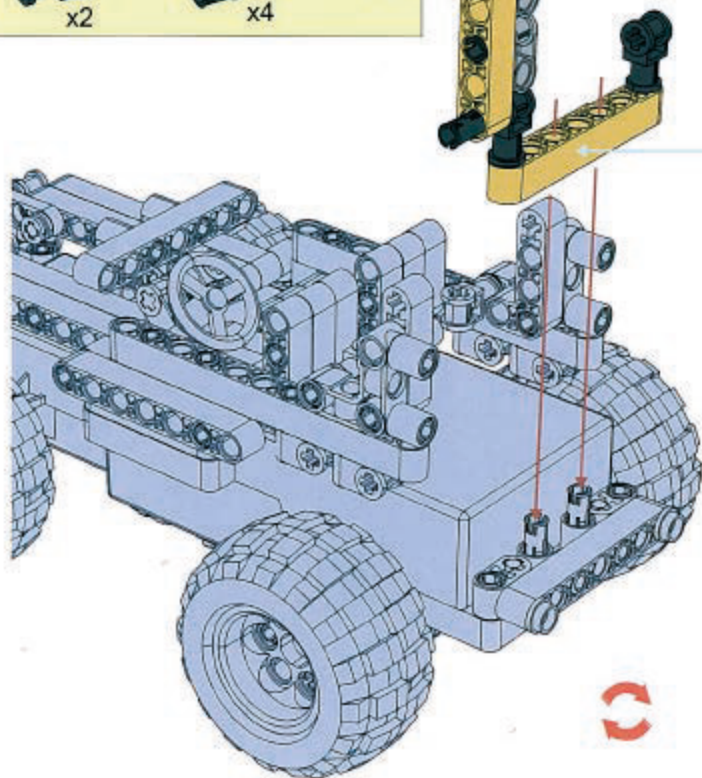
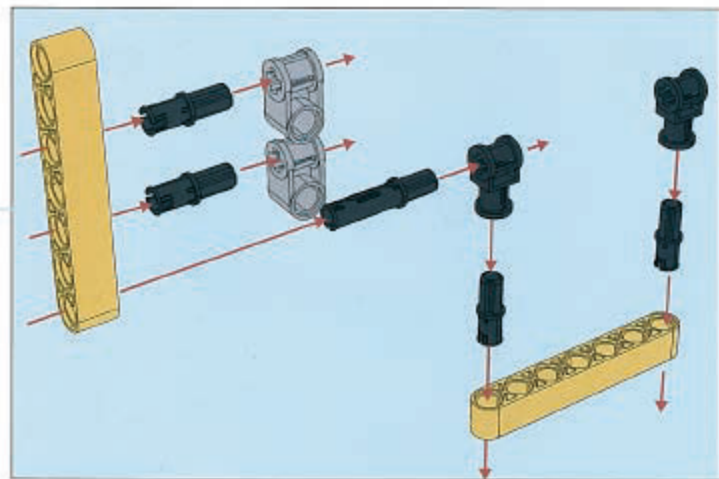


1-10

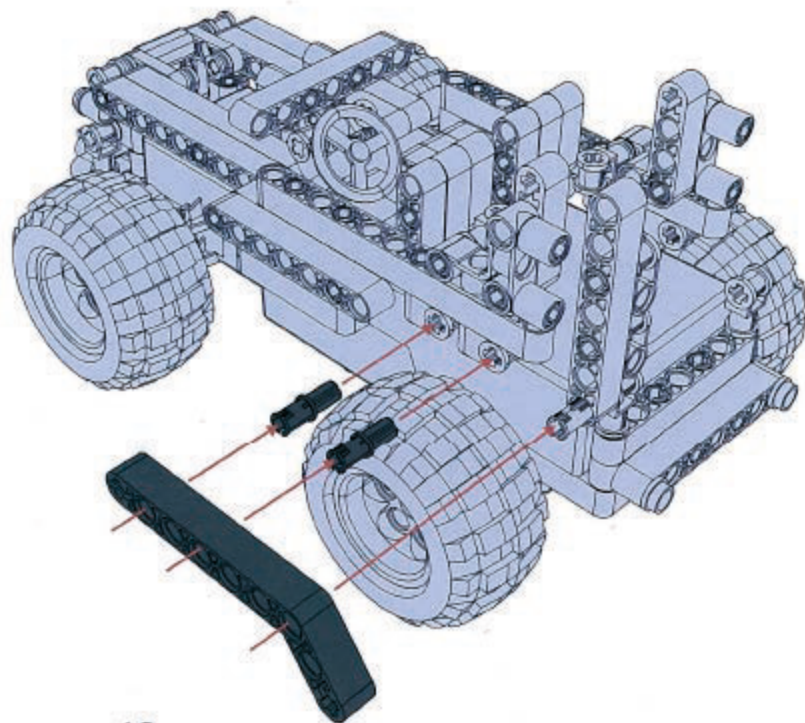
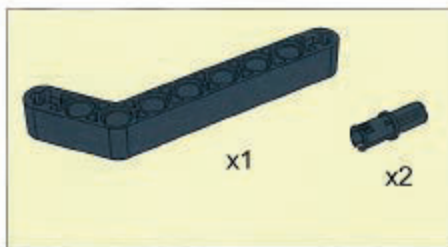




1-11

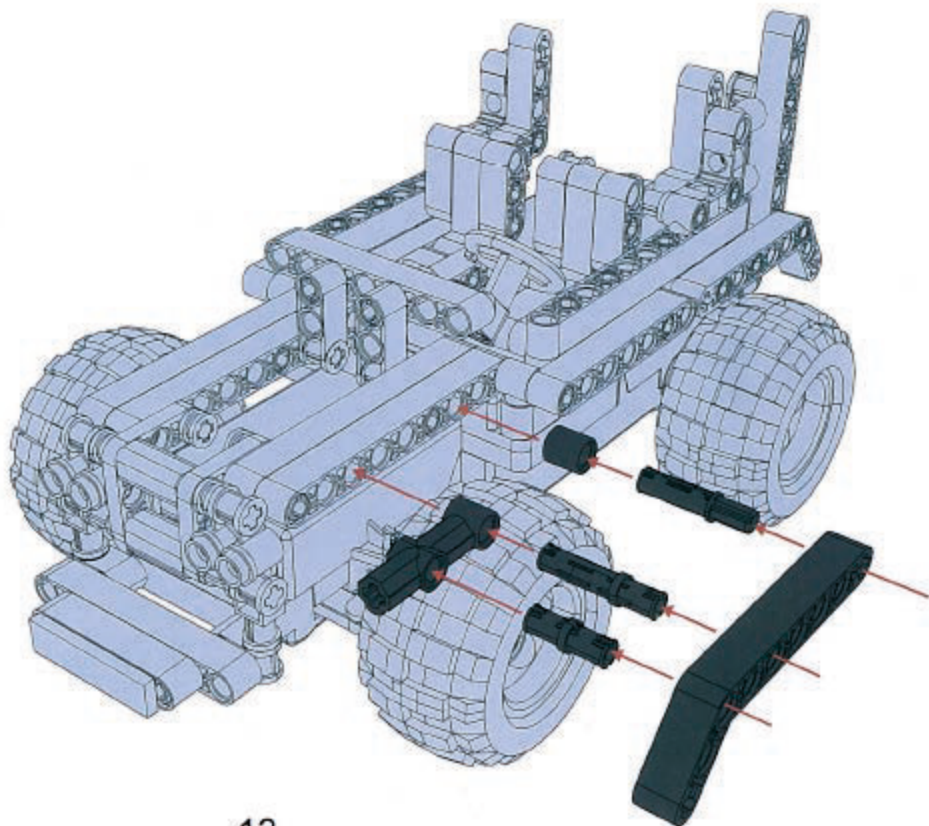
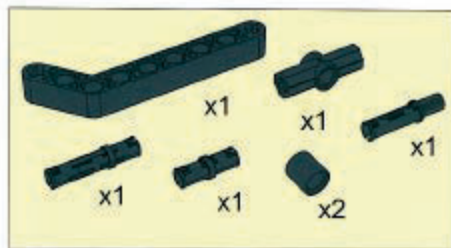


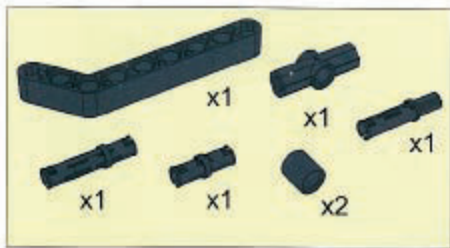
1-12



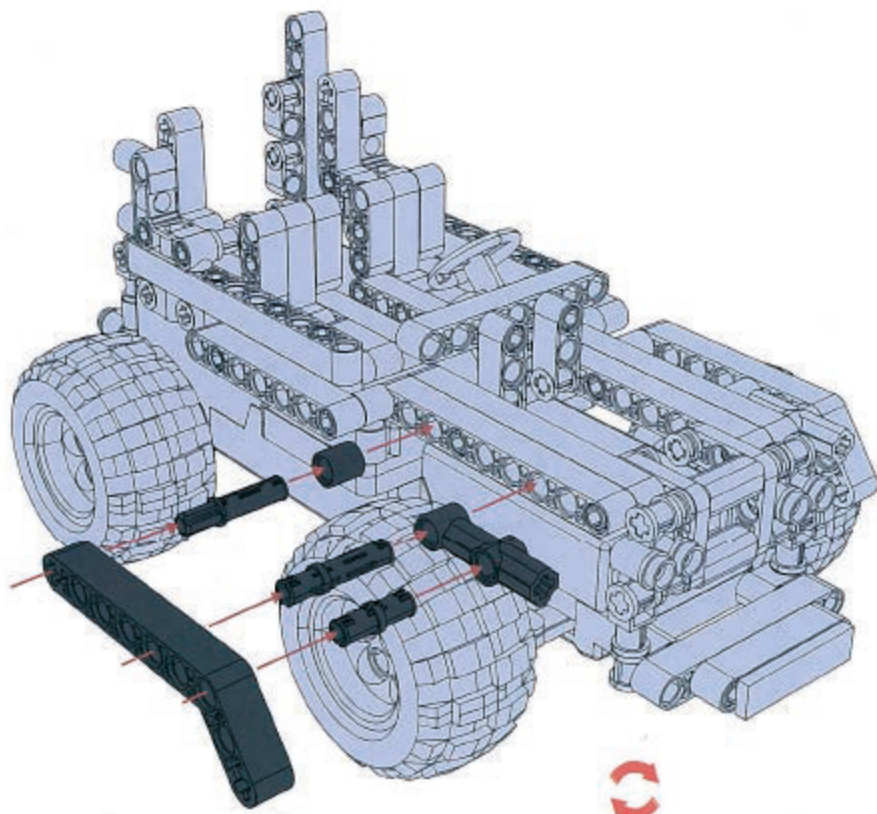
12

1-13

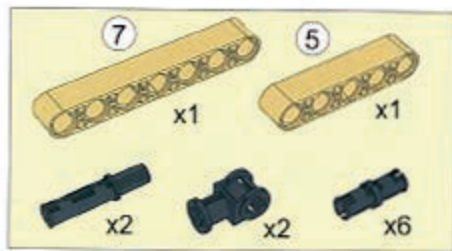




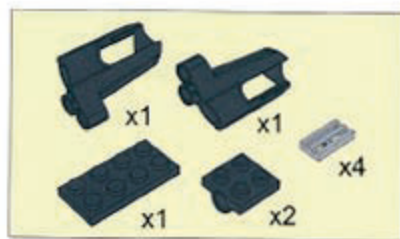
1-14



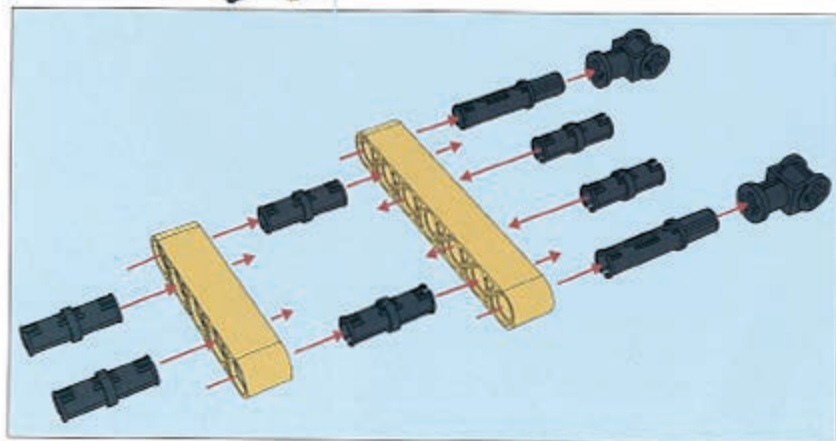
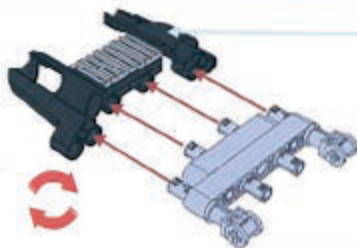
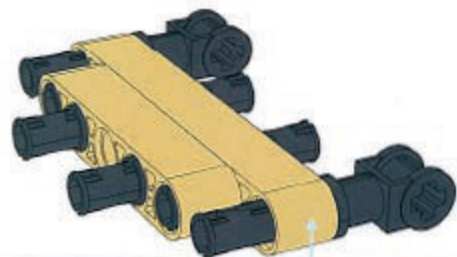
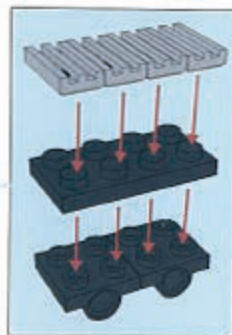
14



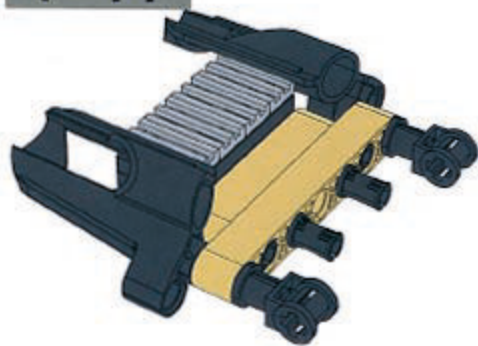
1-15



1-16



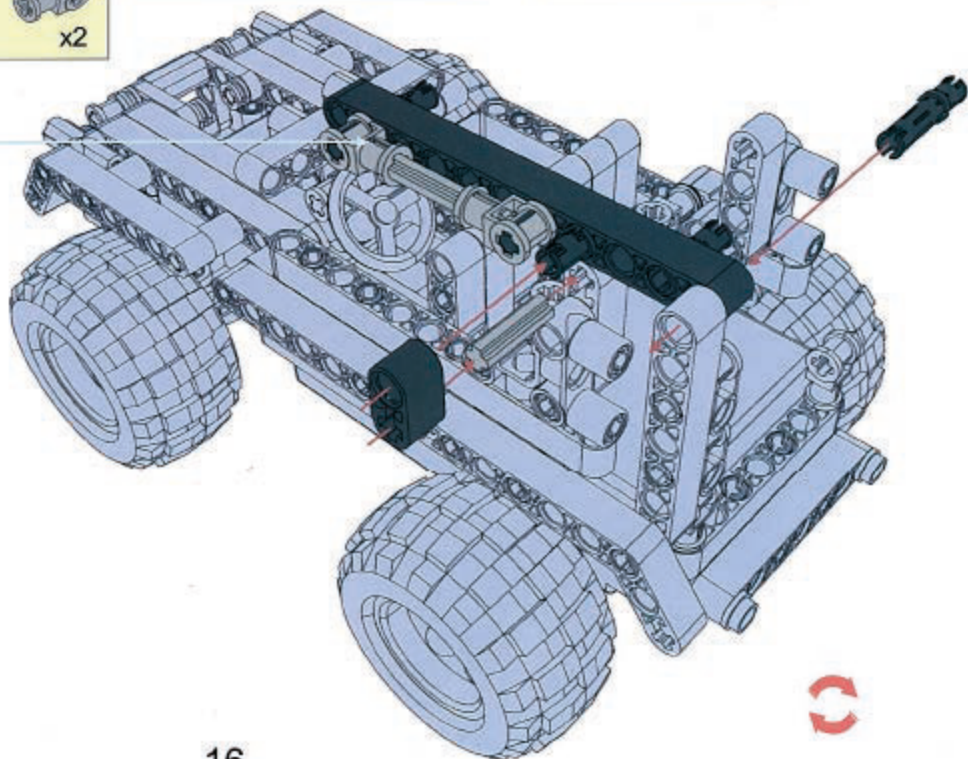
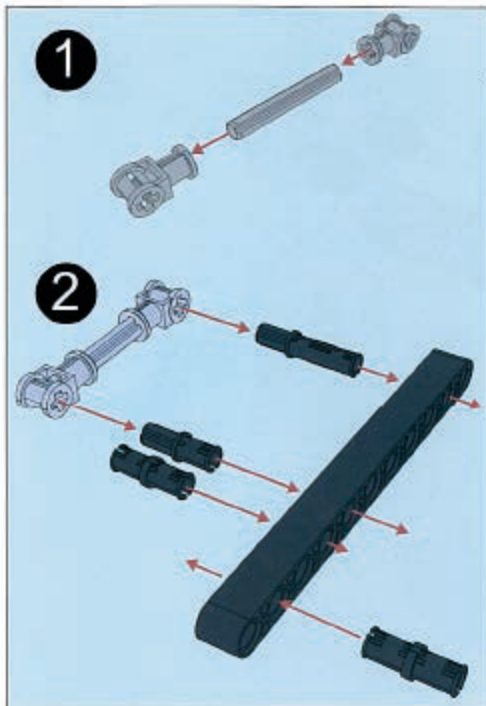
1-17



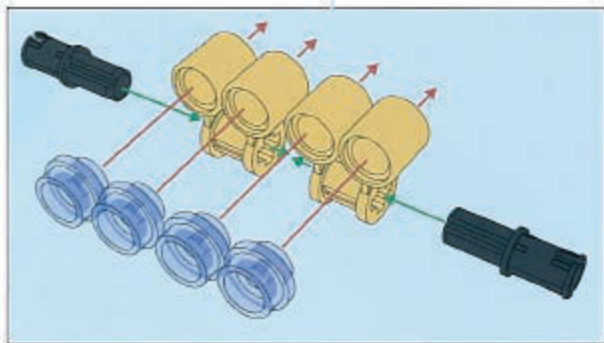
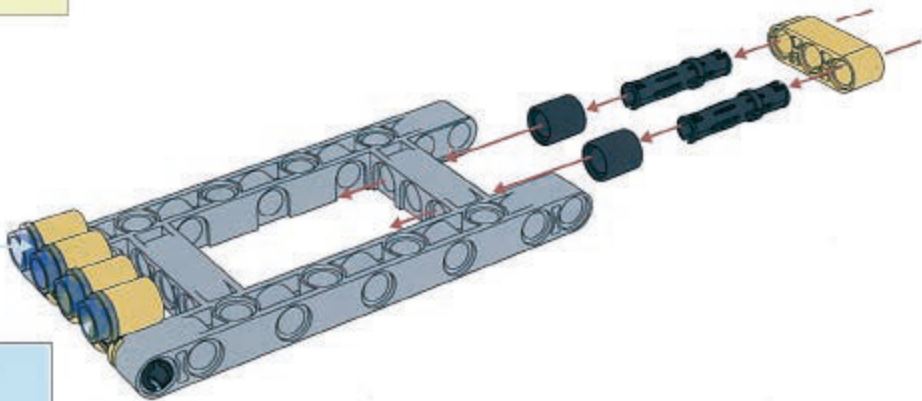
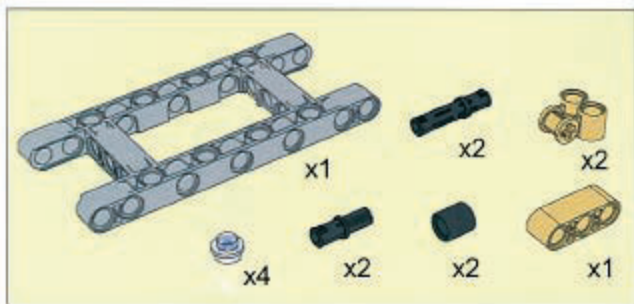




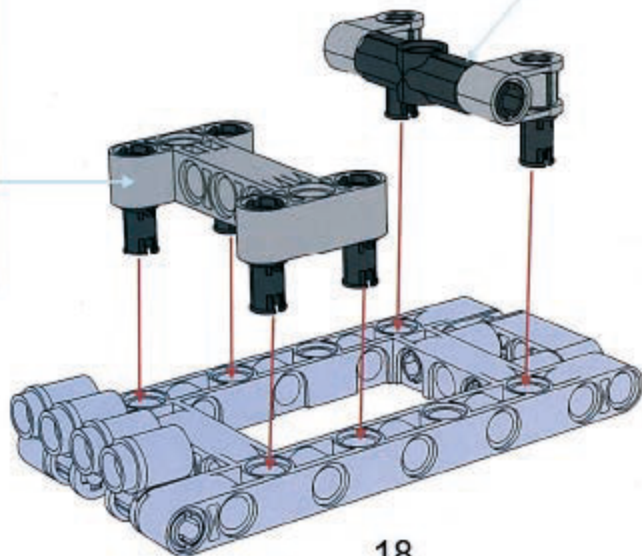
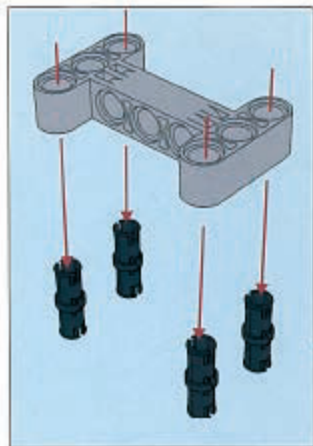
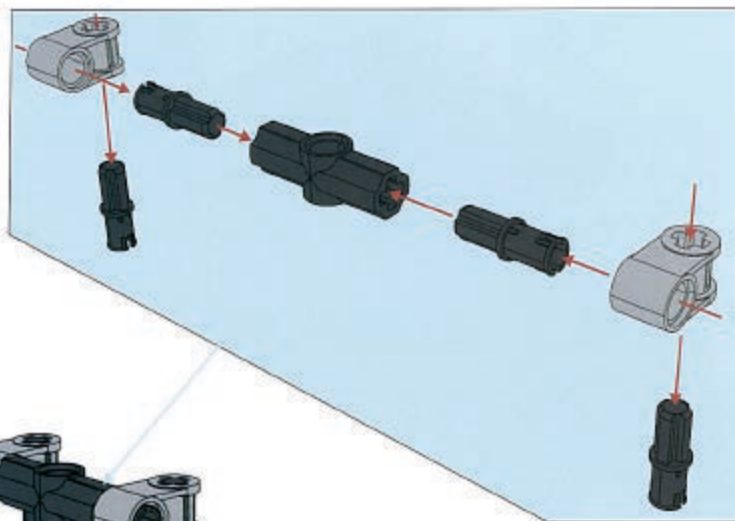
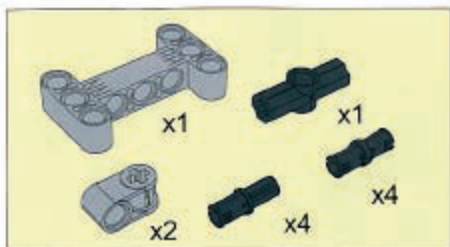
1-18



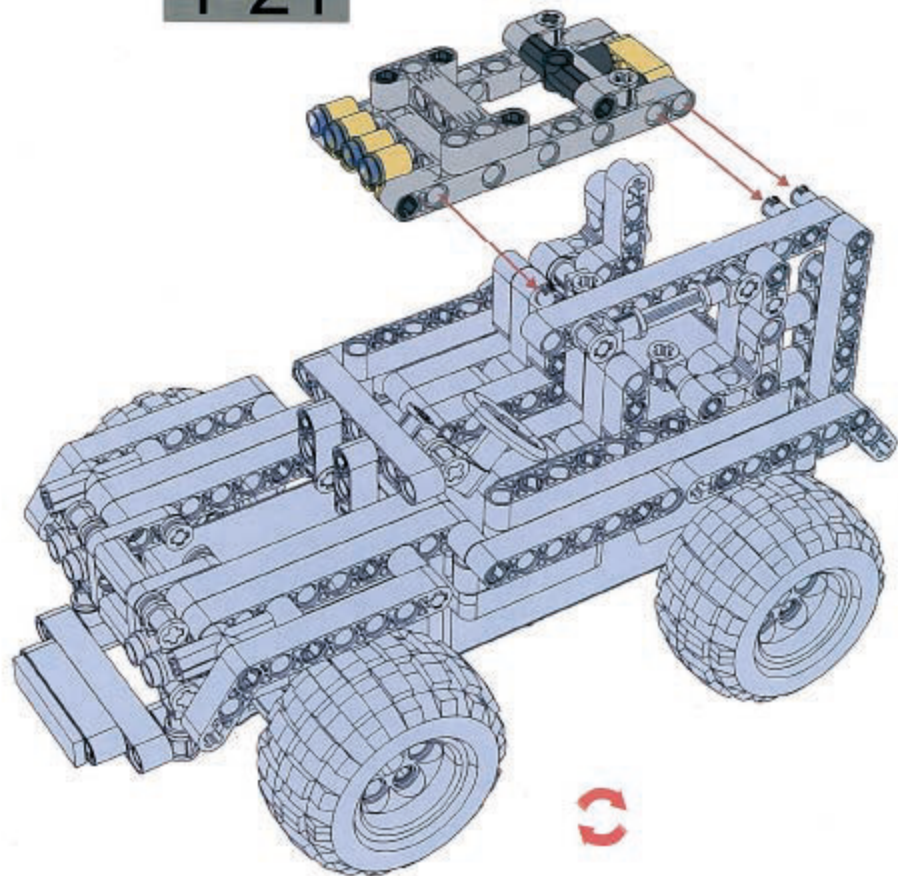
1-19

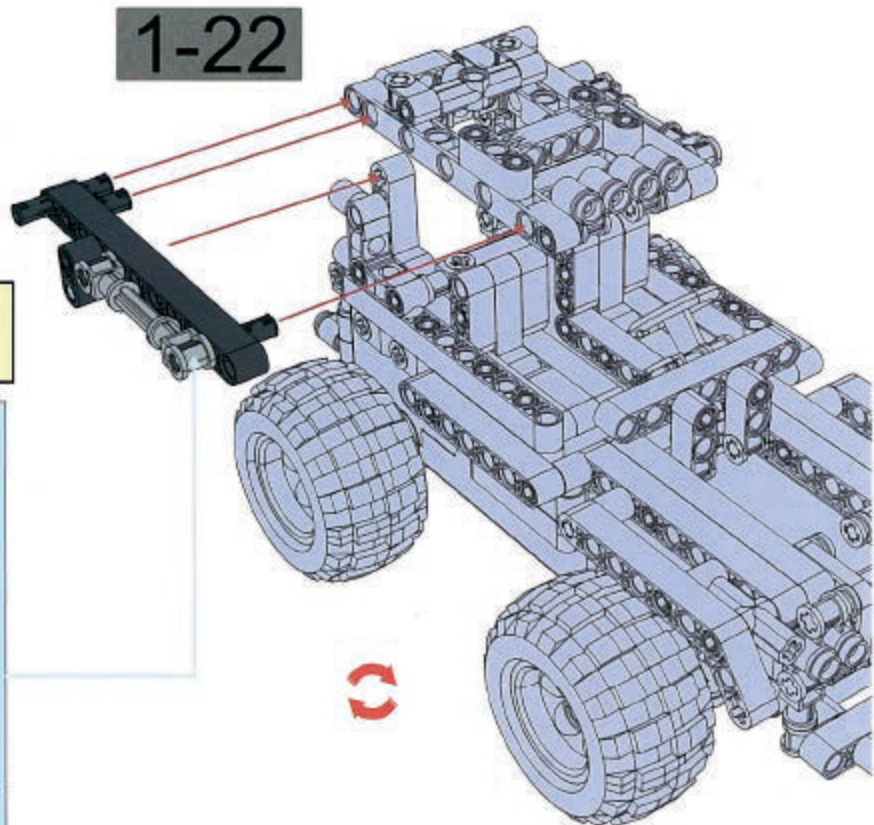
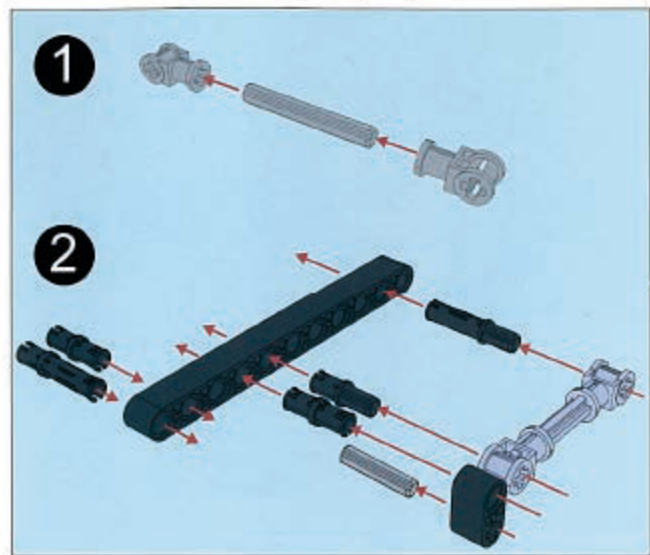
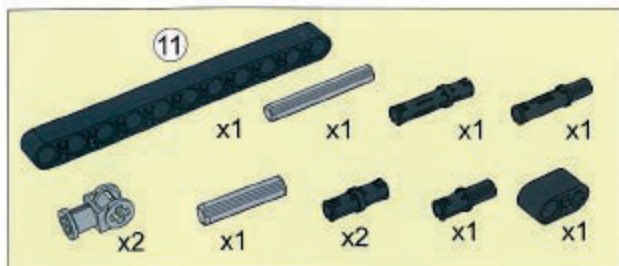


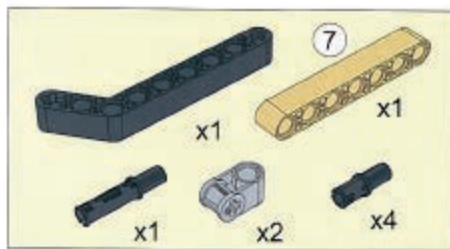
1-20



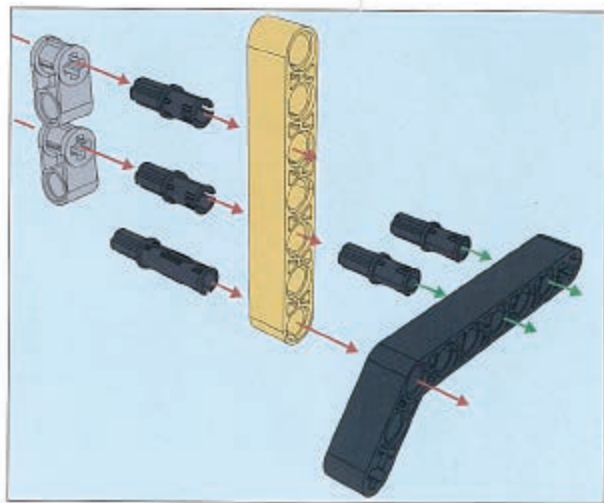
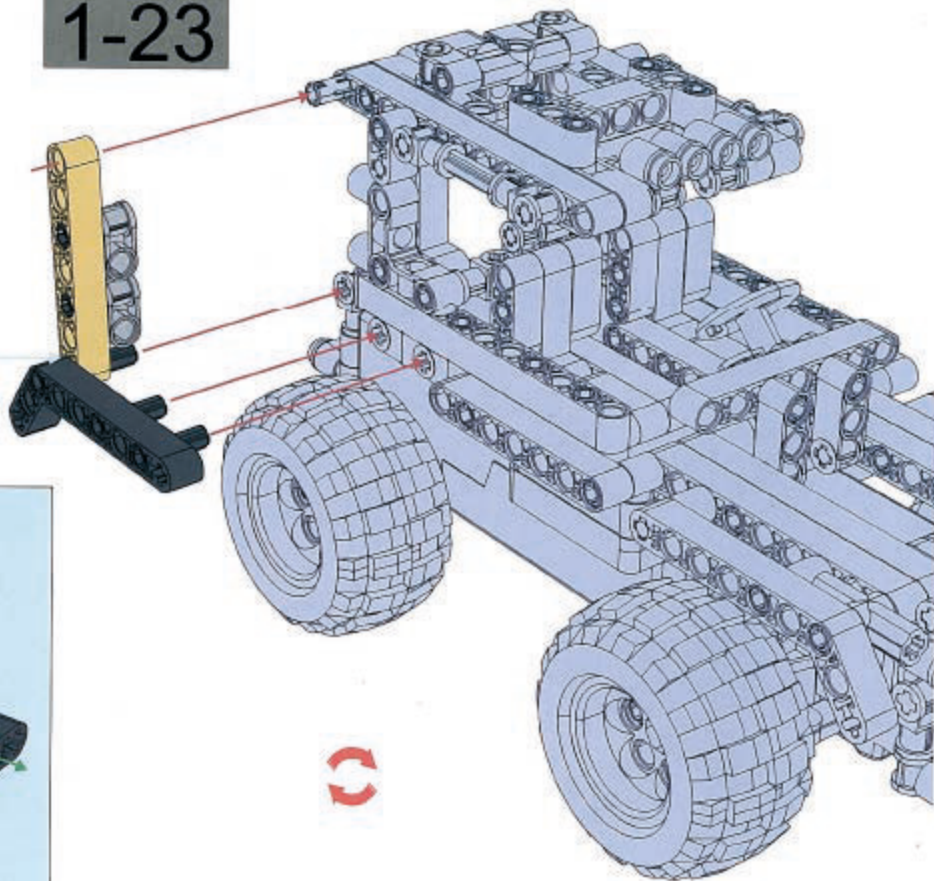
1-21



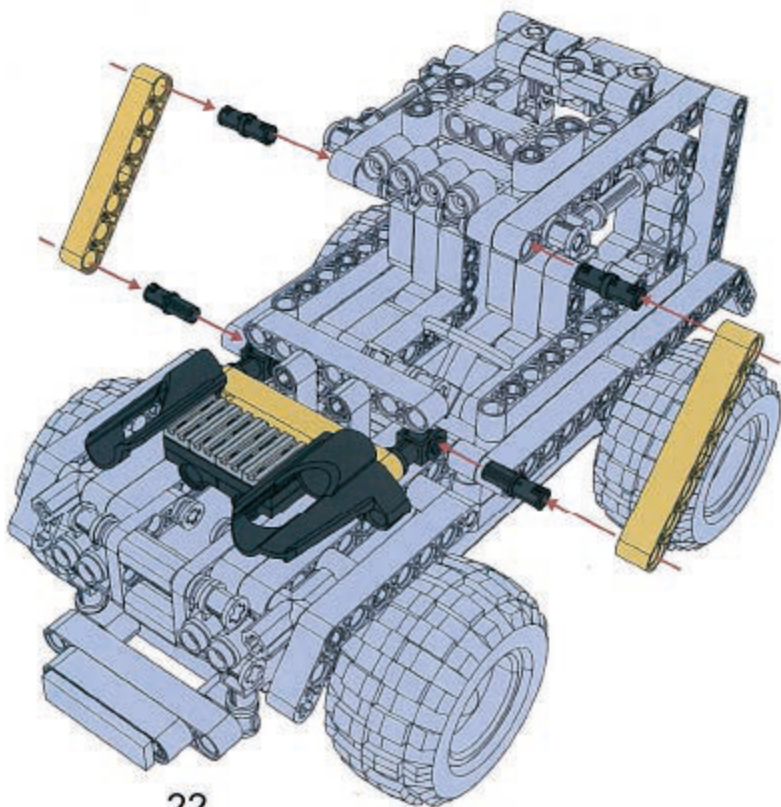
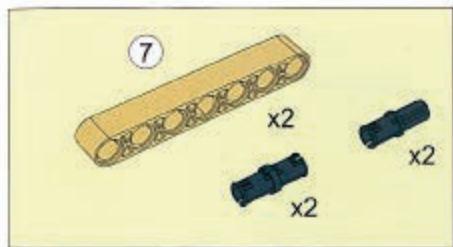




1-23

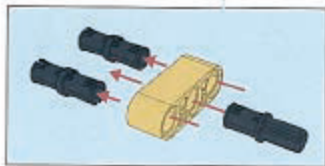
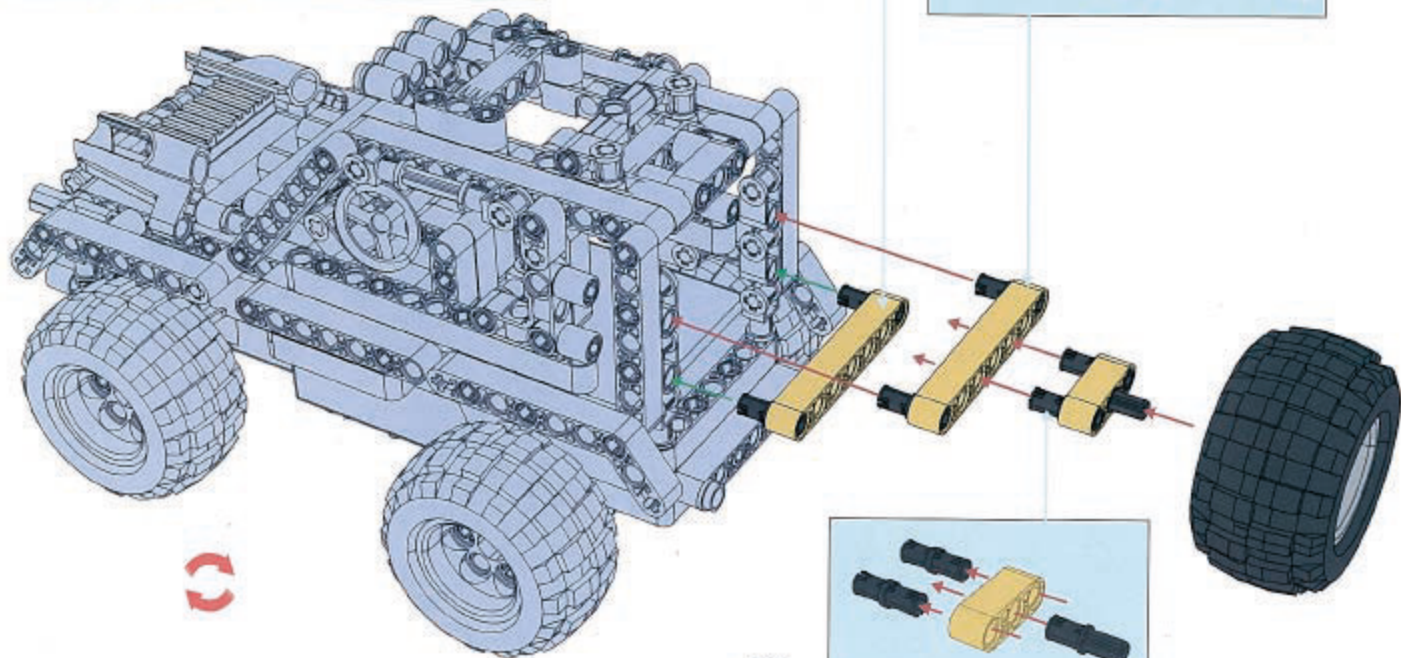
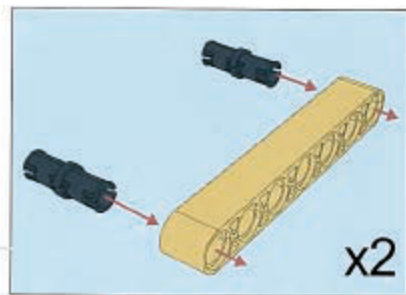
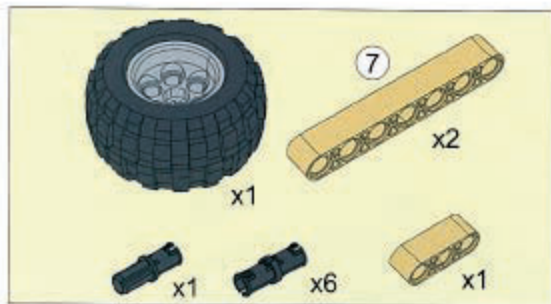


1-24



22

1-25

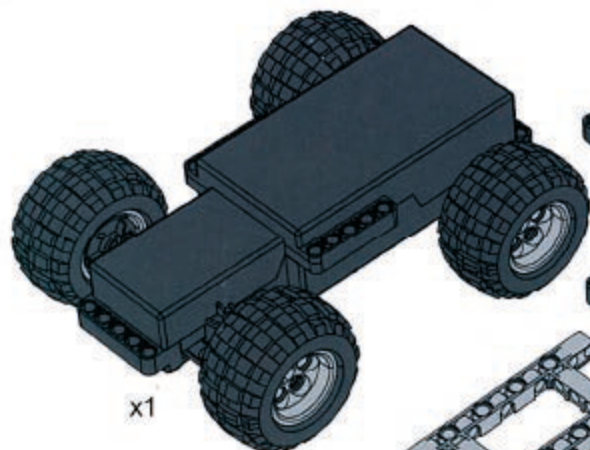


23

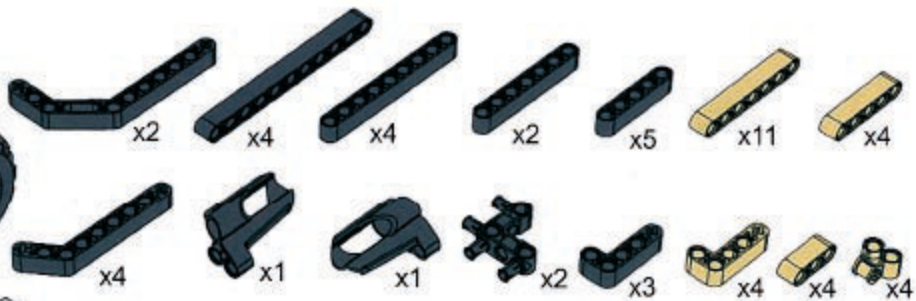


1-26





x1



x2

x4

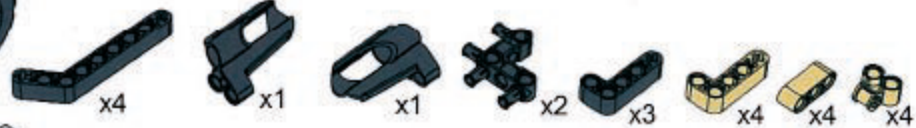
x4

x2

x5

x11

x4



x4

x1

x1

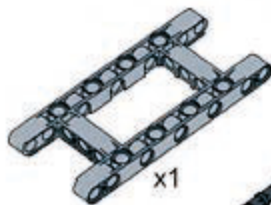
x2

x3

x4

x4

x4



x1



x4

x4

x1

x1

x2

x1

C

x2

x2



x1



x1



x2



x34



x2



x3



x3



x4



x1



x15



x20



x4



x1



x8



x9



x8



A

x3



x43



x1



x2



x2



B

x4



x4



A

x5



x4



x2



x4



x6



x3



x6



x33



# CyberTechnic

КОНСТРУКТОР + АВТОМОБИЛЬ НА РАДИОУПРАВЛЕНИИ



Два в одном – Конструктор + Автомобиль на радиоуправлении, инструкции прилагаются. Более 10 моделей и инструкций для них на сайте в интернете.

- Развивает быструю ориентацию в пространстве.
- Совершенствование мелкой моторики и глазомера.
- Конструктор помогает развивать пространственное мышление.
- Закрепляет цвета, понятия величины, длины и высоты, изучение цифр.
- Формирует образное мышление, воображение и фантазию.
- Развивает внимание, способность сосредоточиться и память.



[www.cybertoy.ru](http://www.cybertoy.ru)

STEM – Science (Наука), Technology (Технология), Engineering (Инженерное дело), Math (Математика).  
STEM – новая тенденция в образовании, закладывающая базу будущих знаний, умений и интересов, основу дальнейшего выбора профессии и предназначения в жизни.



Автомобиль    Пульт управления    252 детали    Разделить детали    Кабель USB    Авторизовано    Инструкция

CYBER  
TOY

# СyberTechnic

КОНСТРУКТОР + АВТОМОБИЛЬ НА РАДИОУПРАВЛЕНИИ

313  
ДЕТАЛИ

Собери сам  
И ИГРАЙ!

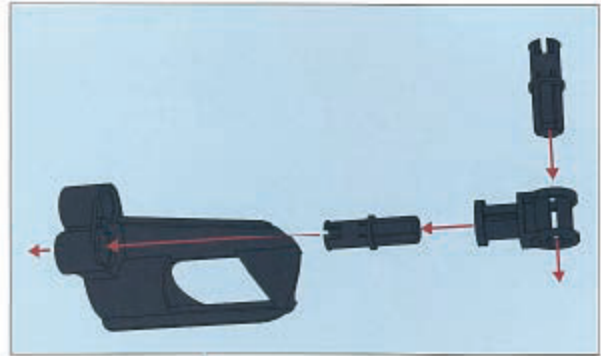
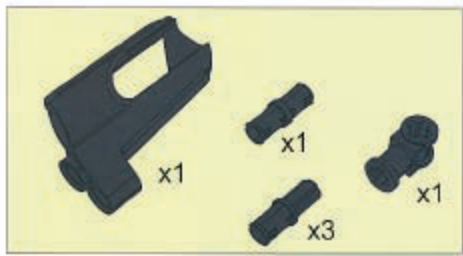
2 в 1  
+ 10  
МОДЕЛЕЙ  
В ИНТЕРНЕТЕ



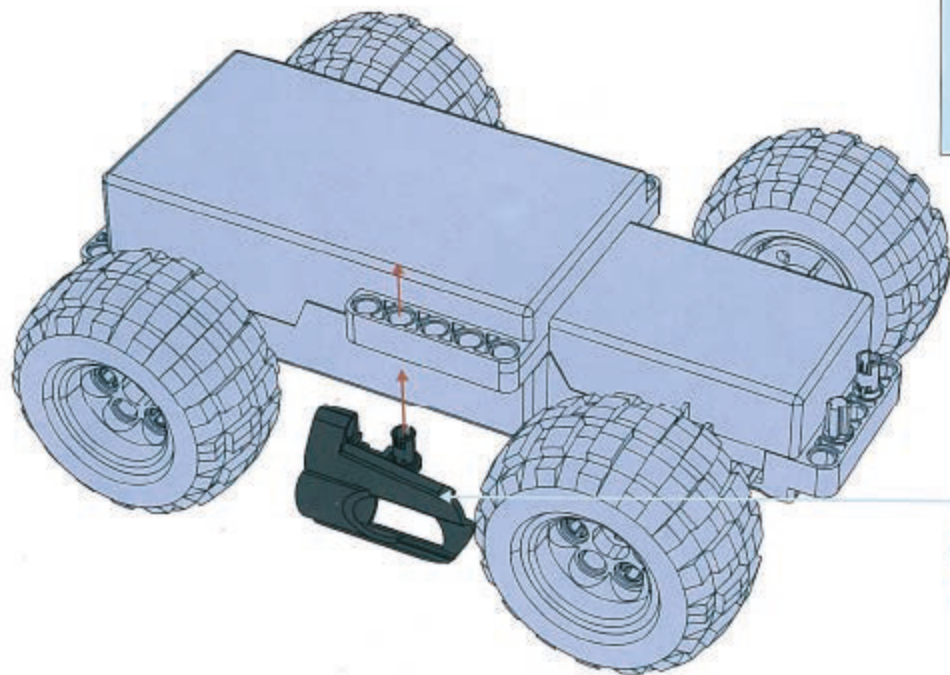
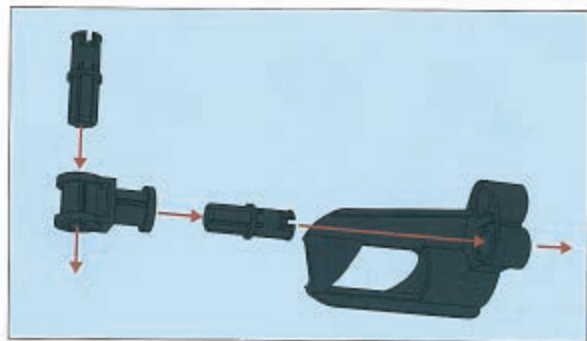
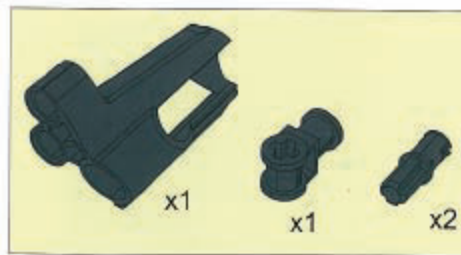
Модель № 7782

5+

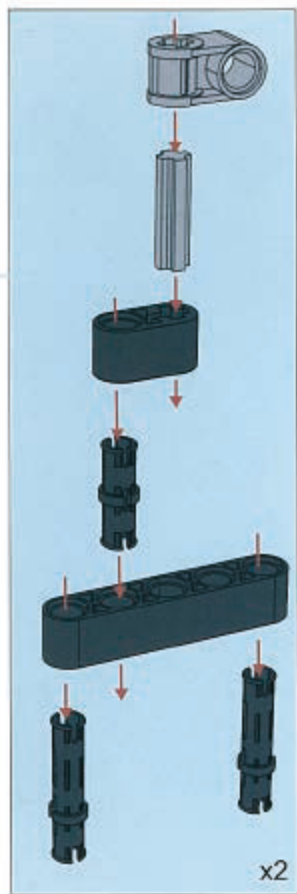
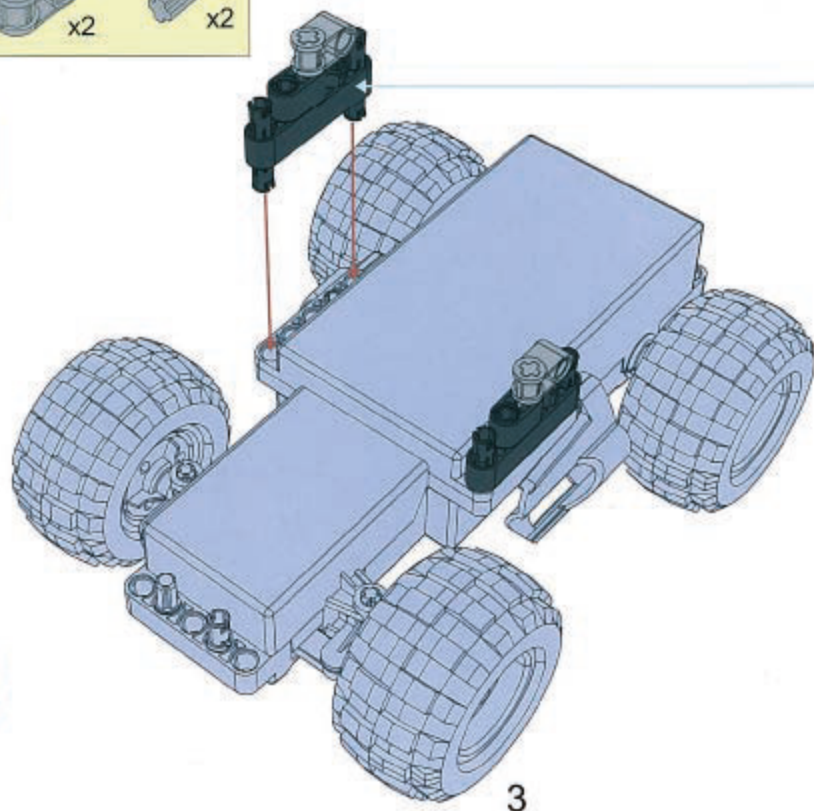
2-1



2-2



2-3



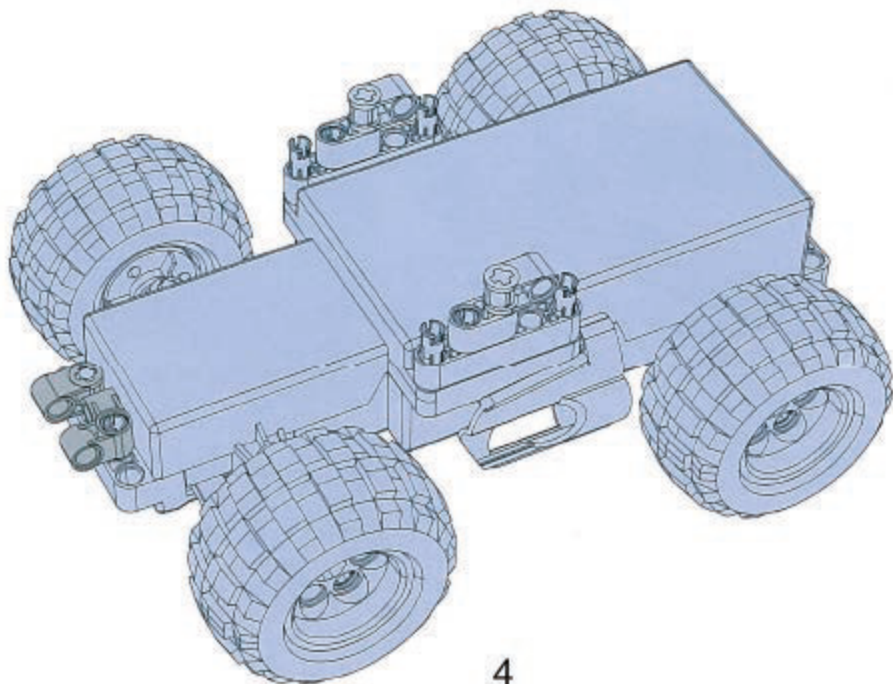
2-4



x1

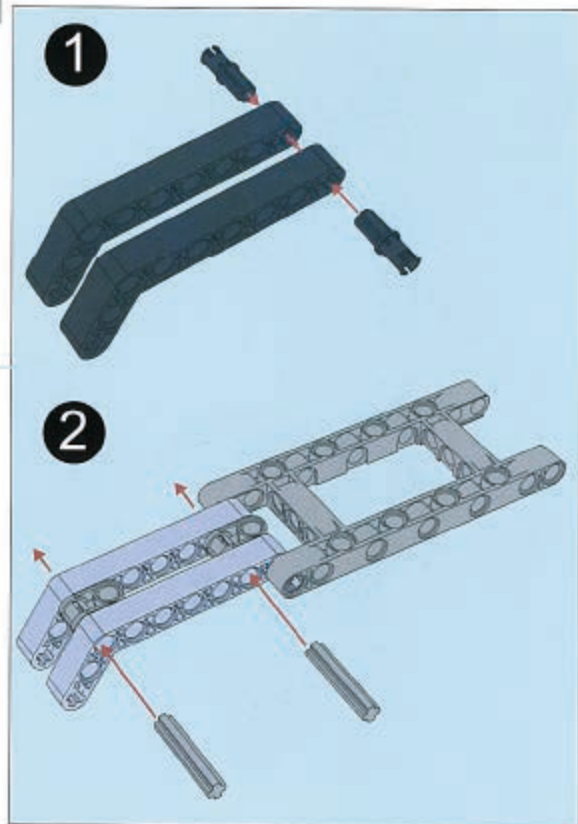
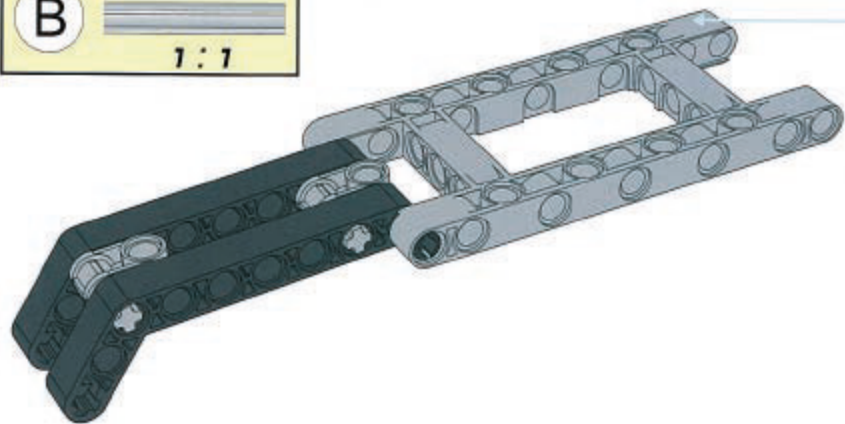
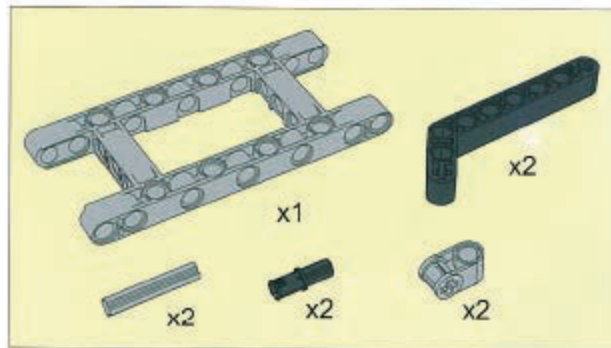


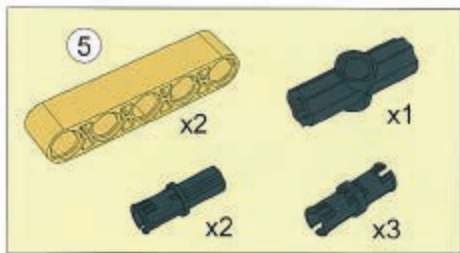
x1



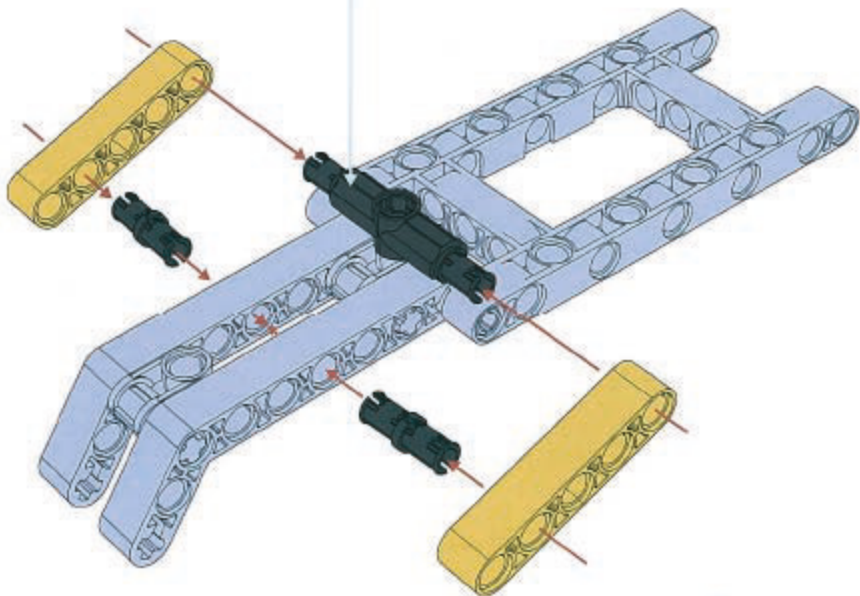
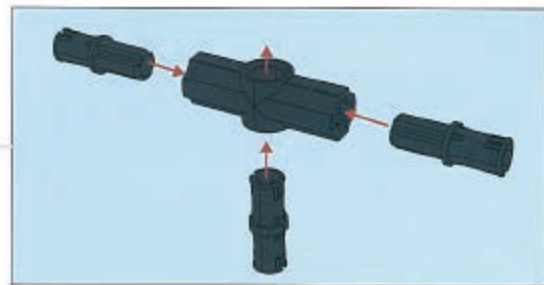


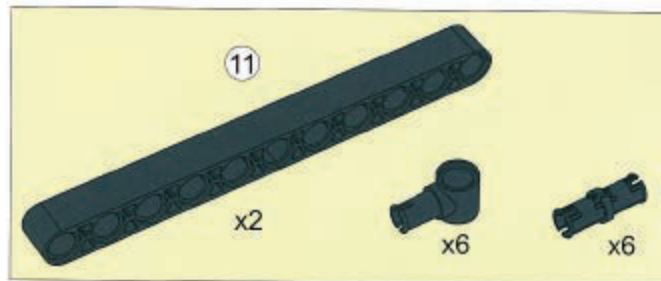
2-5



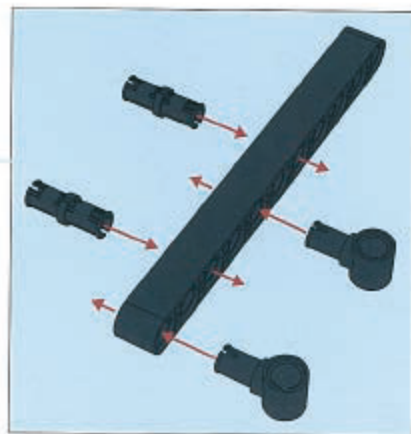
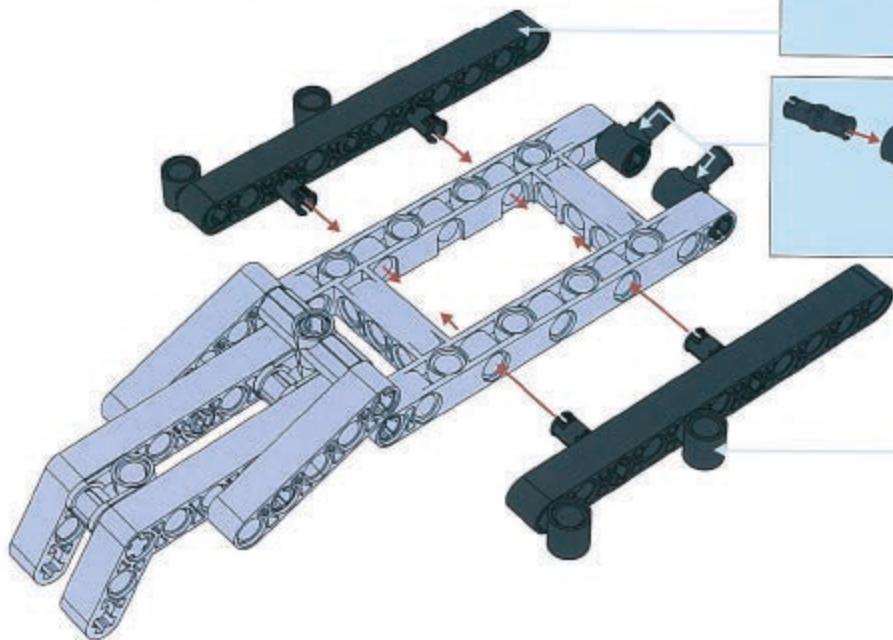
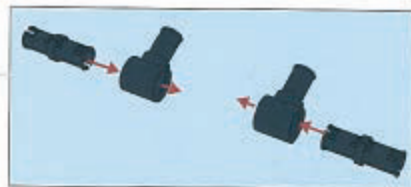
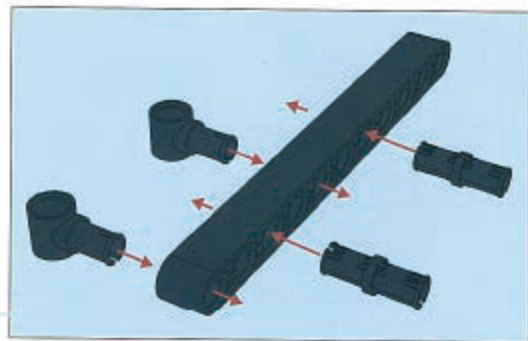


2-6

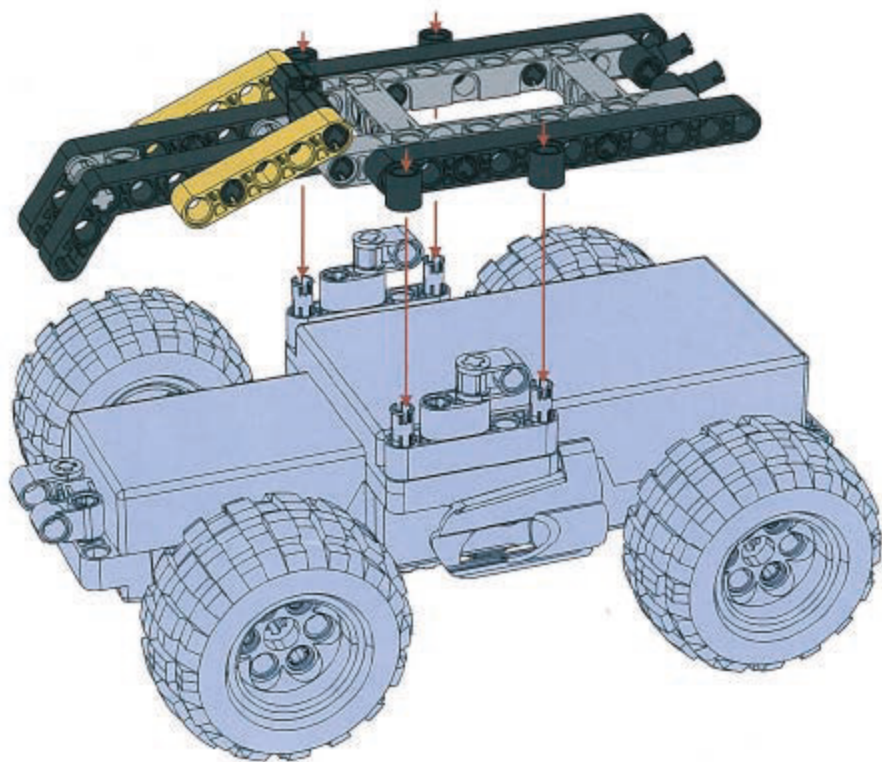




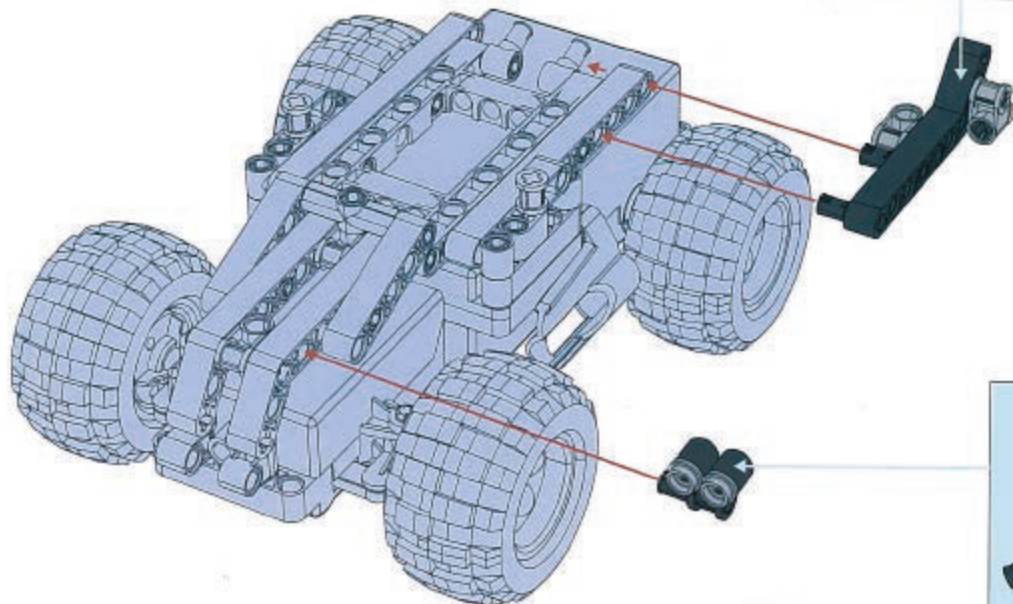
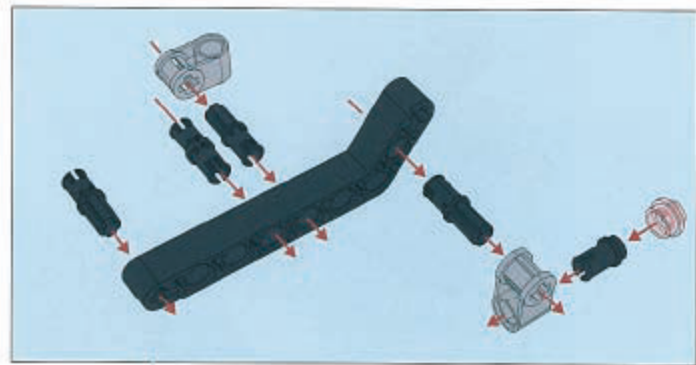
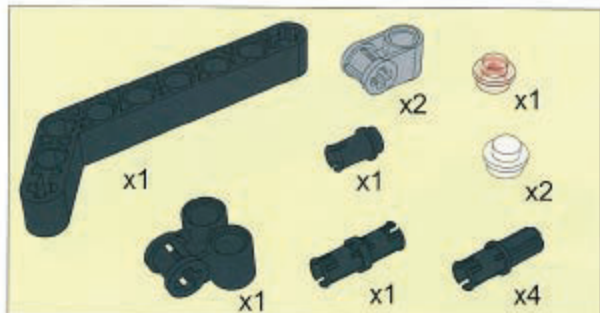
2-7



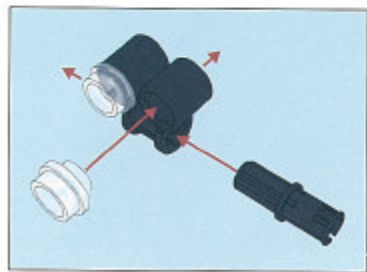
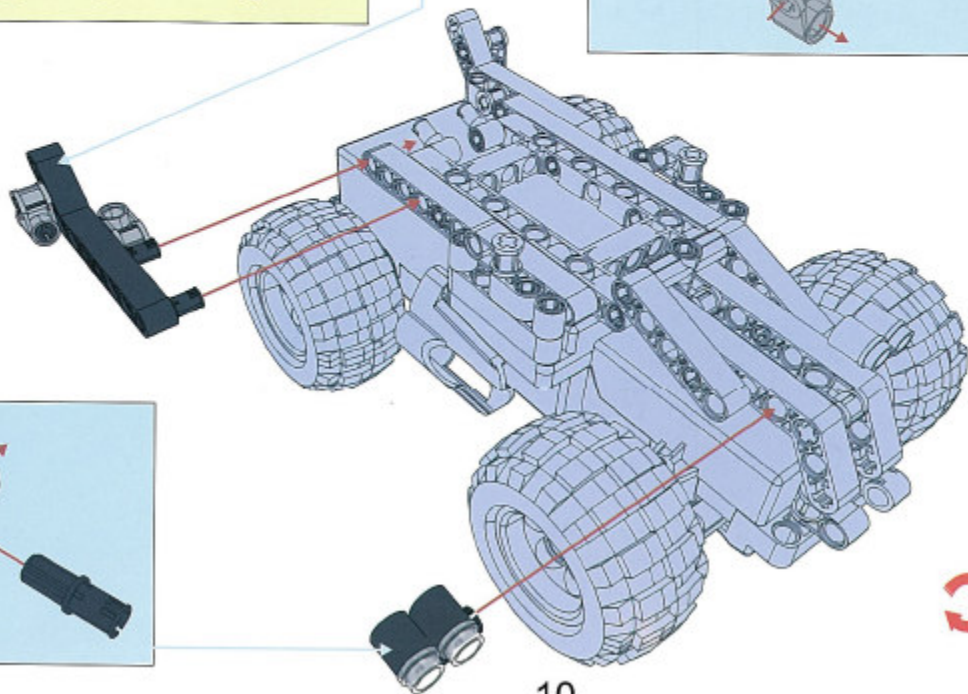
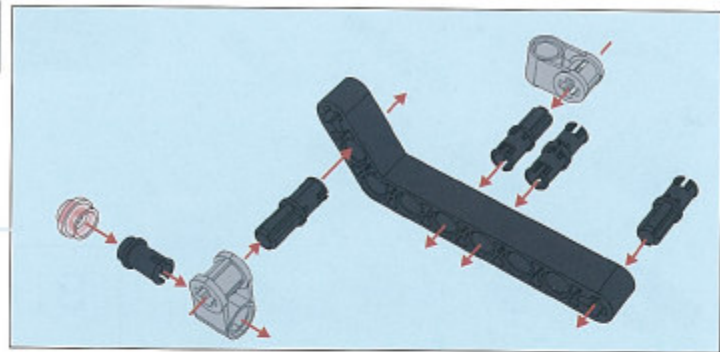
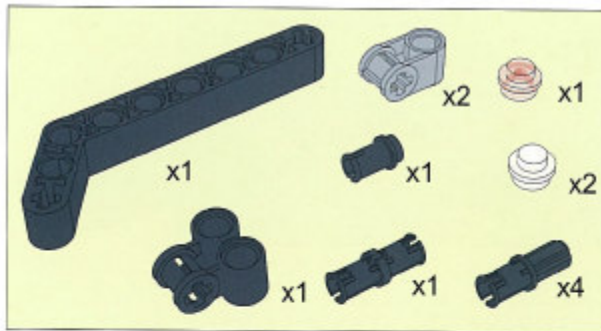
2-8



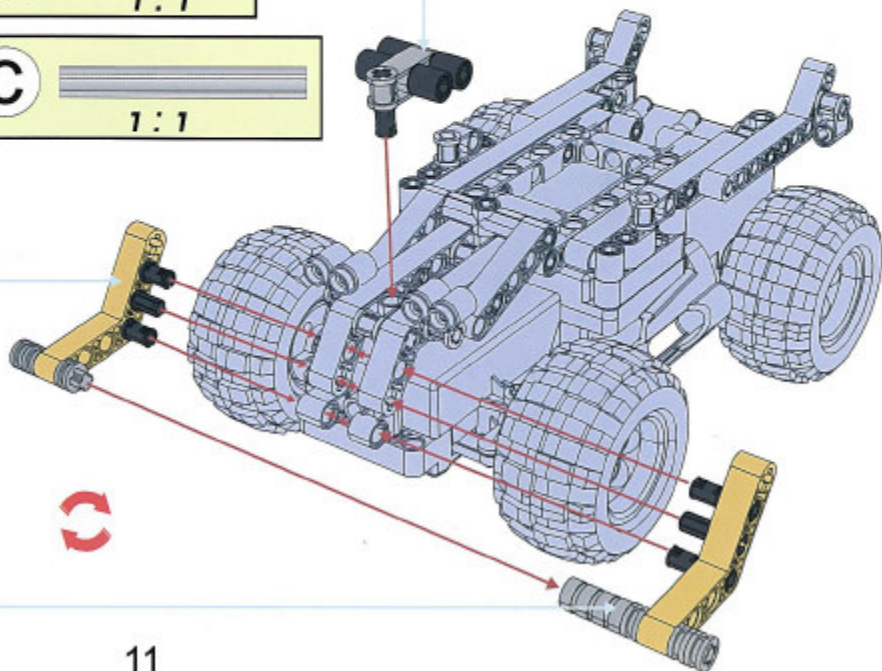
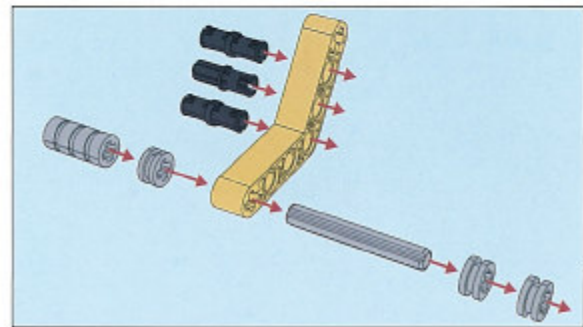
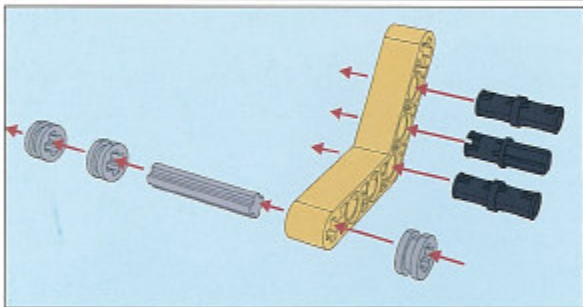
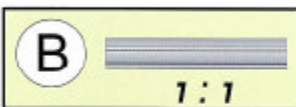
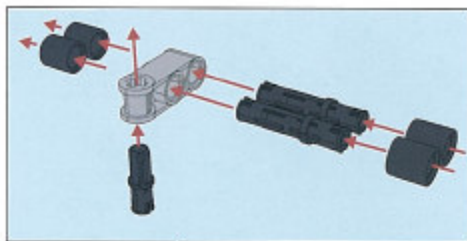
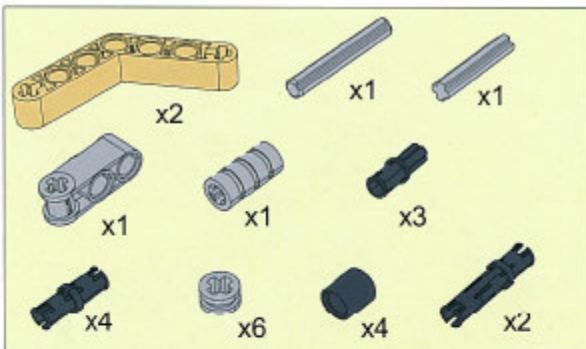
2-9

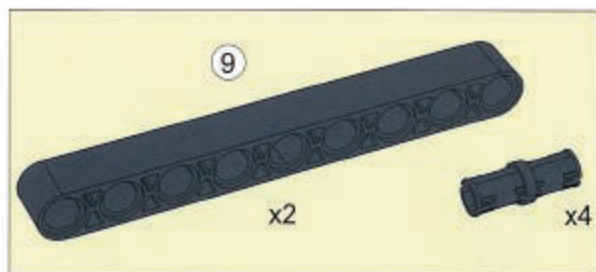


2-10

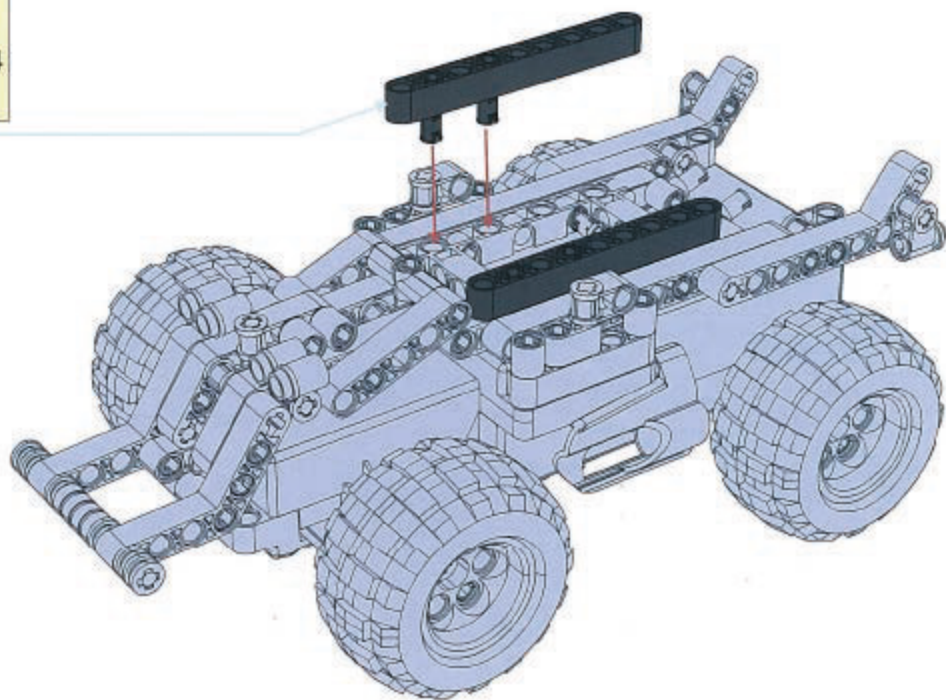
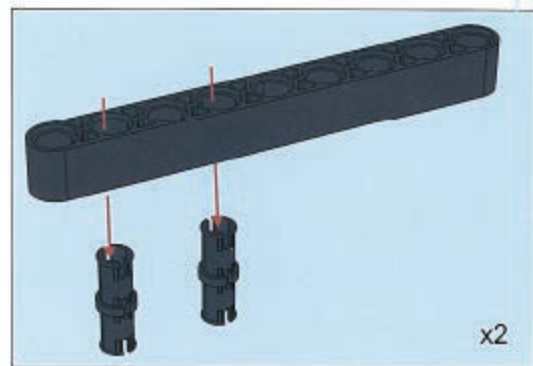


2-11



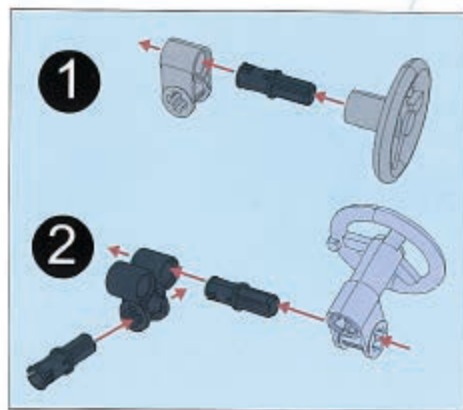
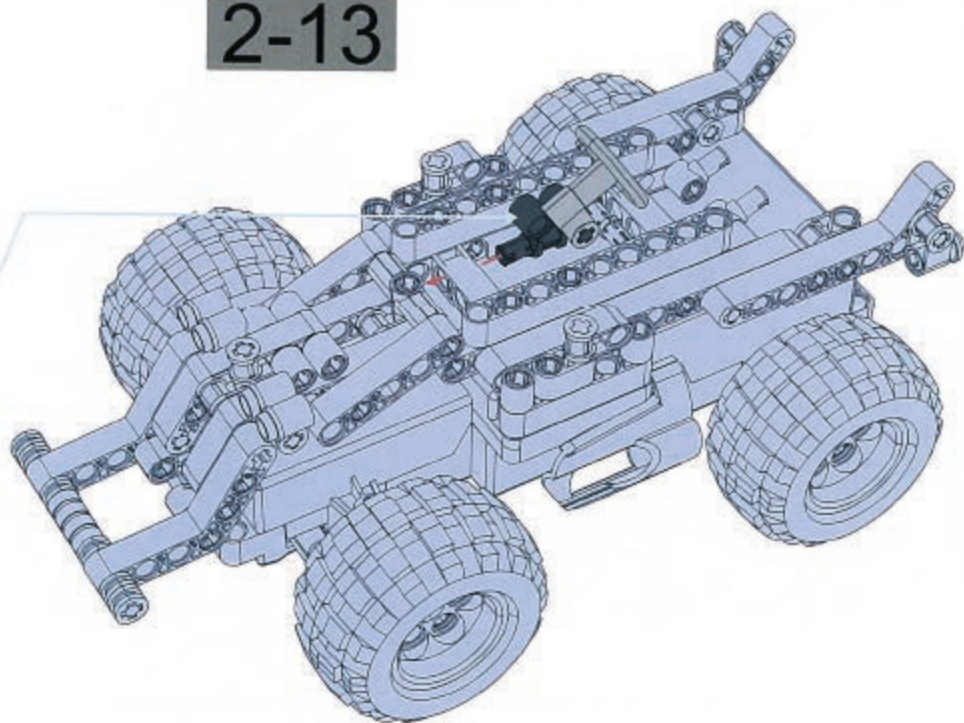
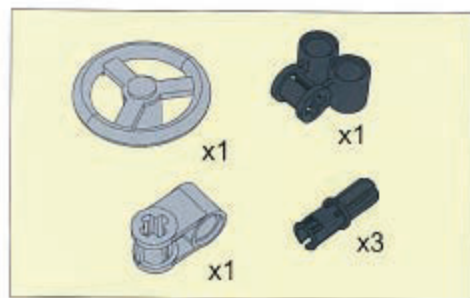


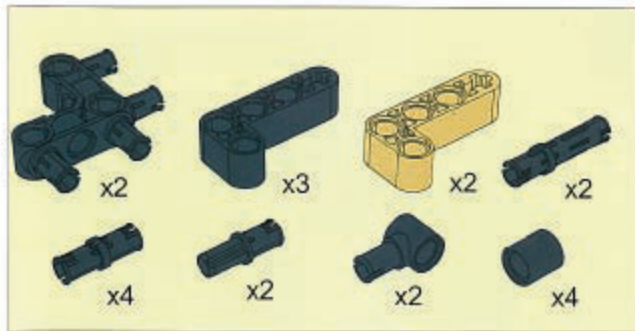
2-12



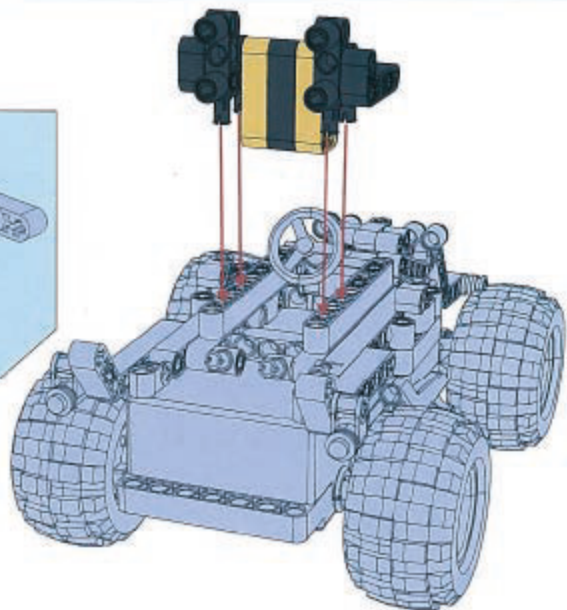
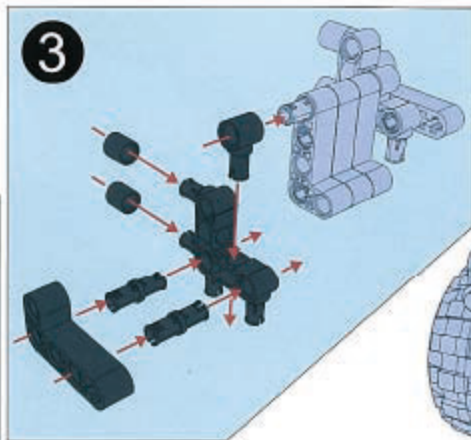
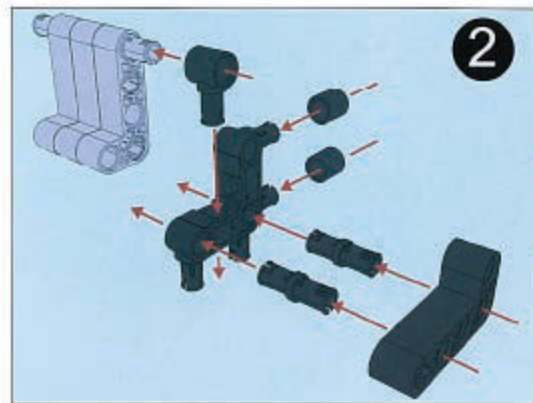
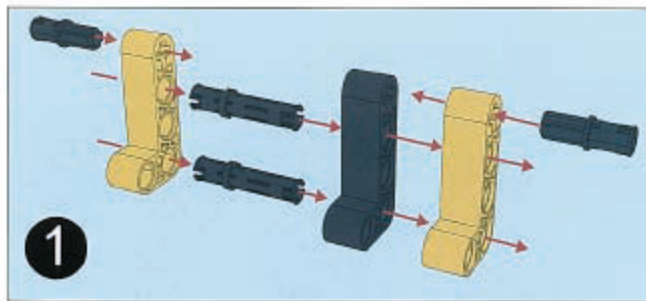


2-13

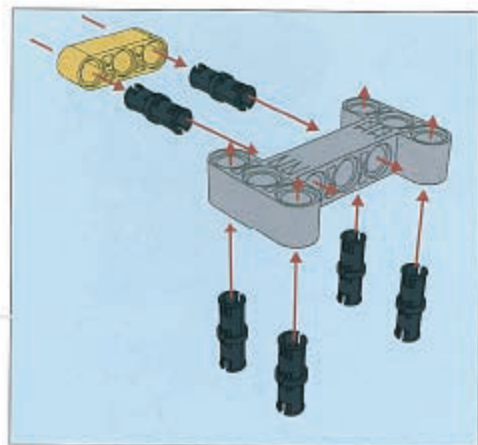
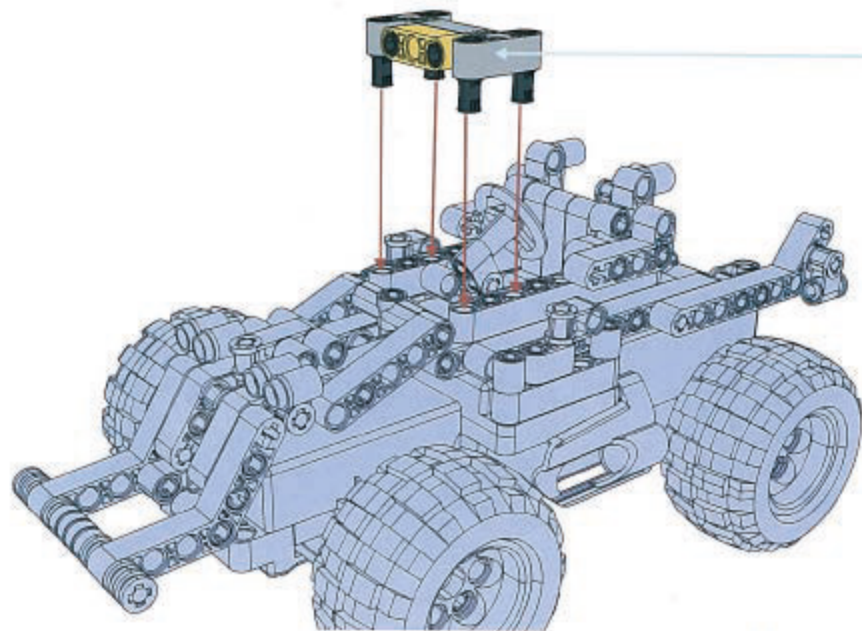
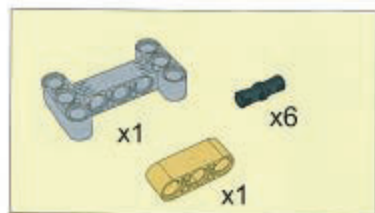




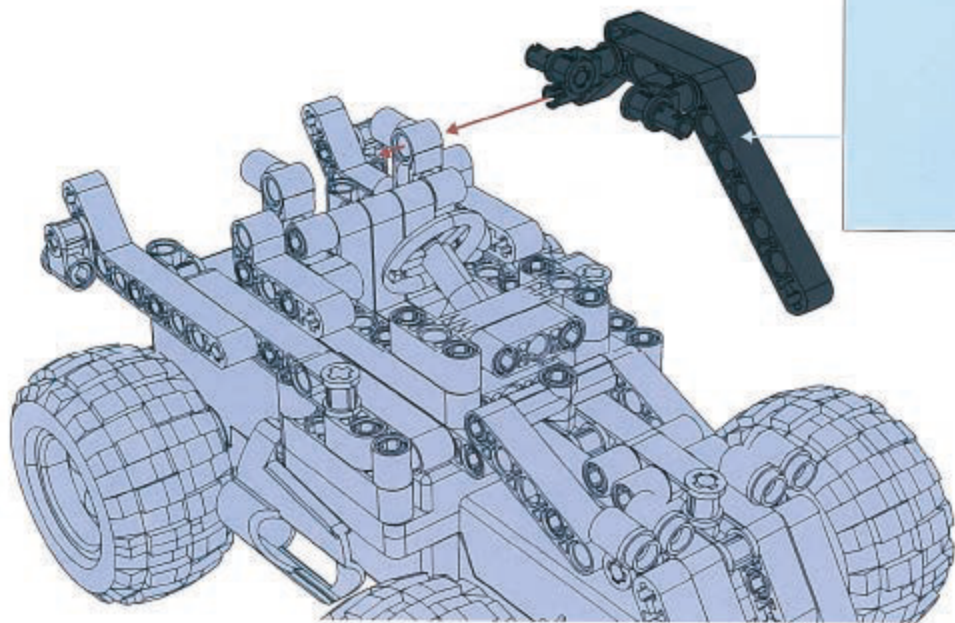
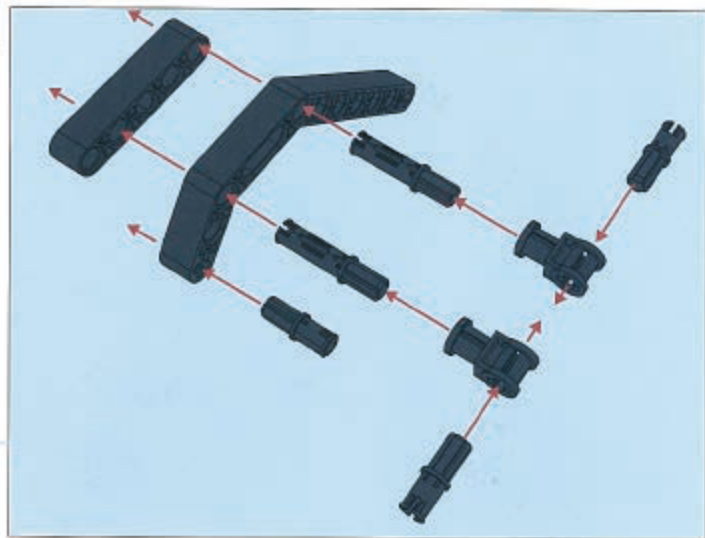
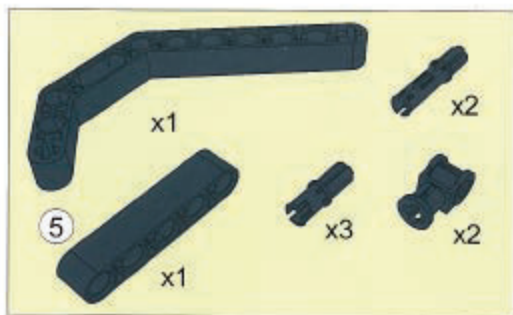
2-14



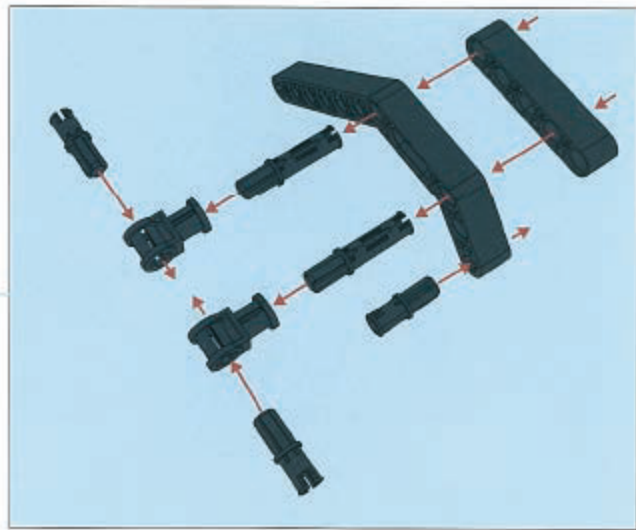
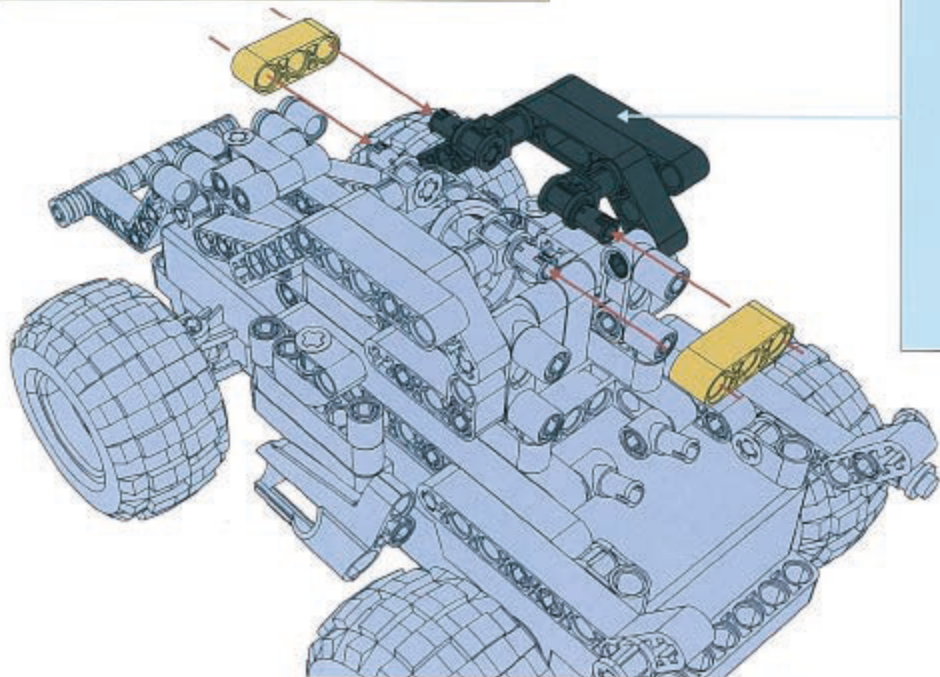
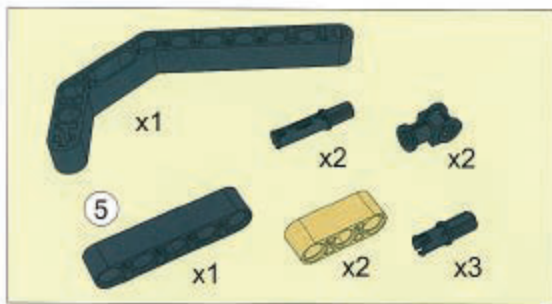
2-15



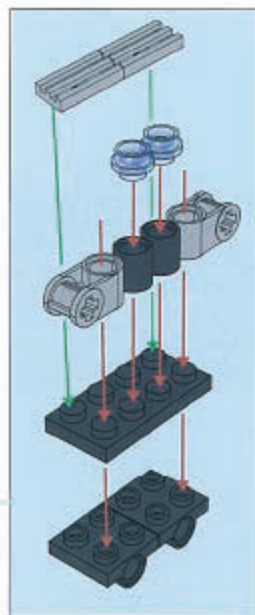
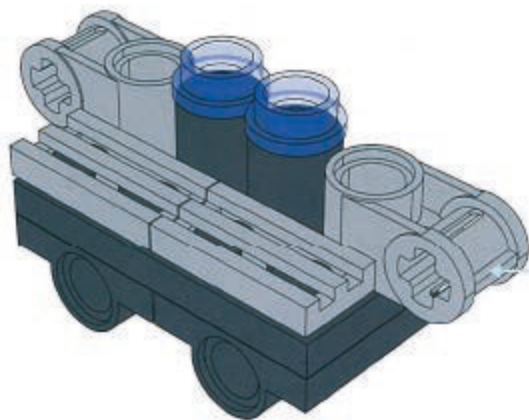
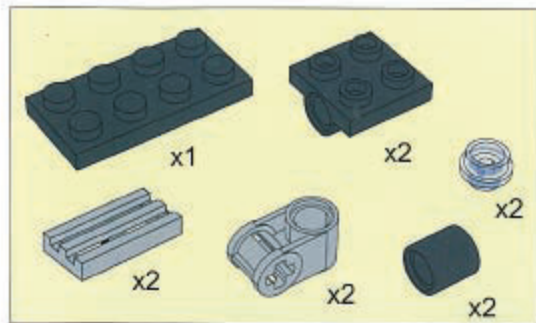
2-16



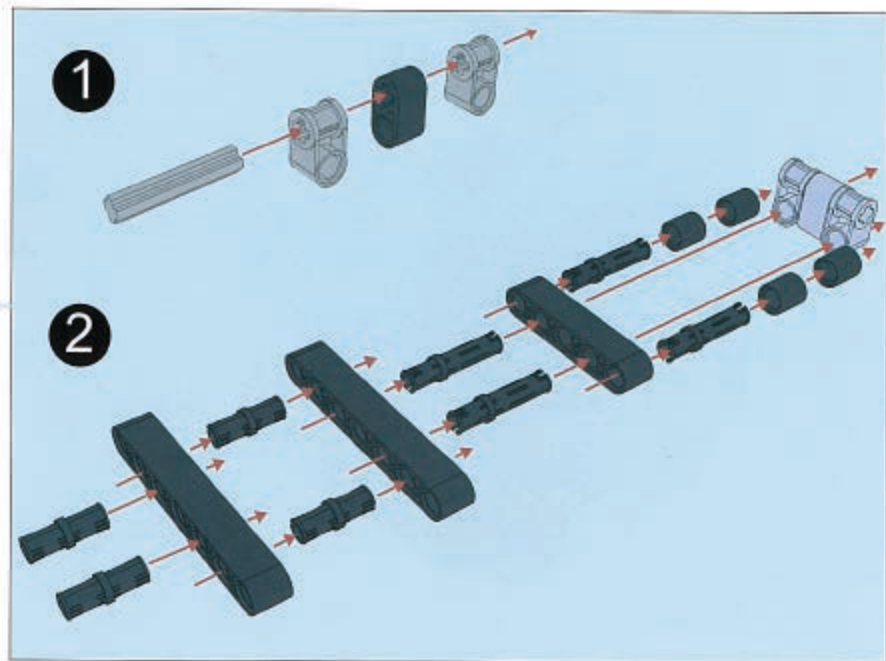
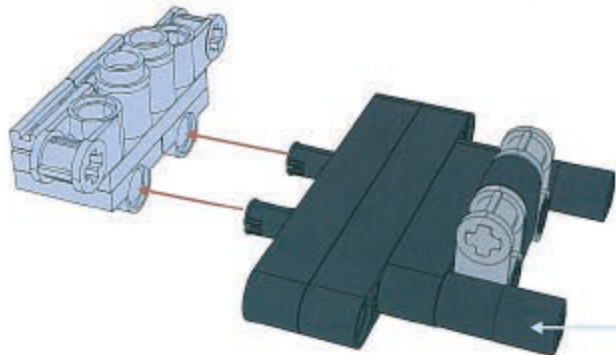
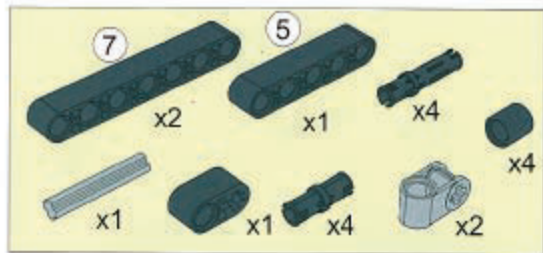
2-17



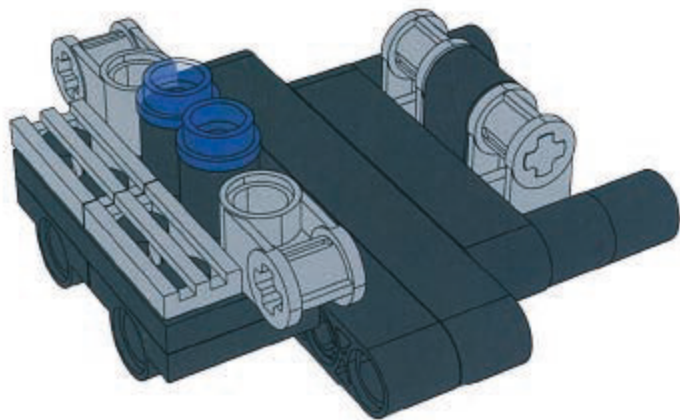
2-18



2-19

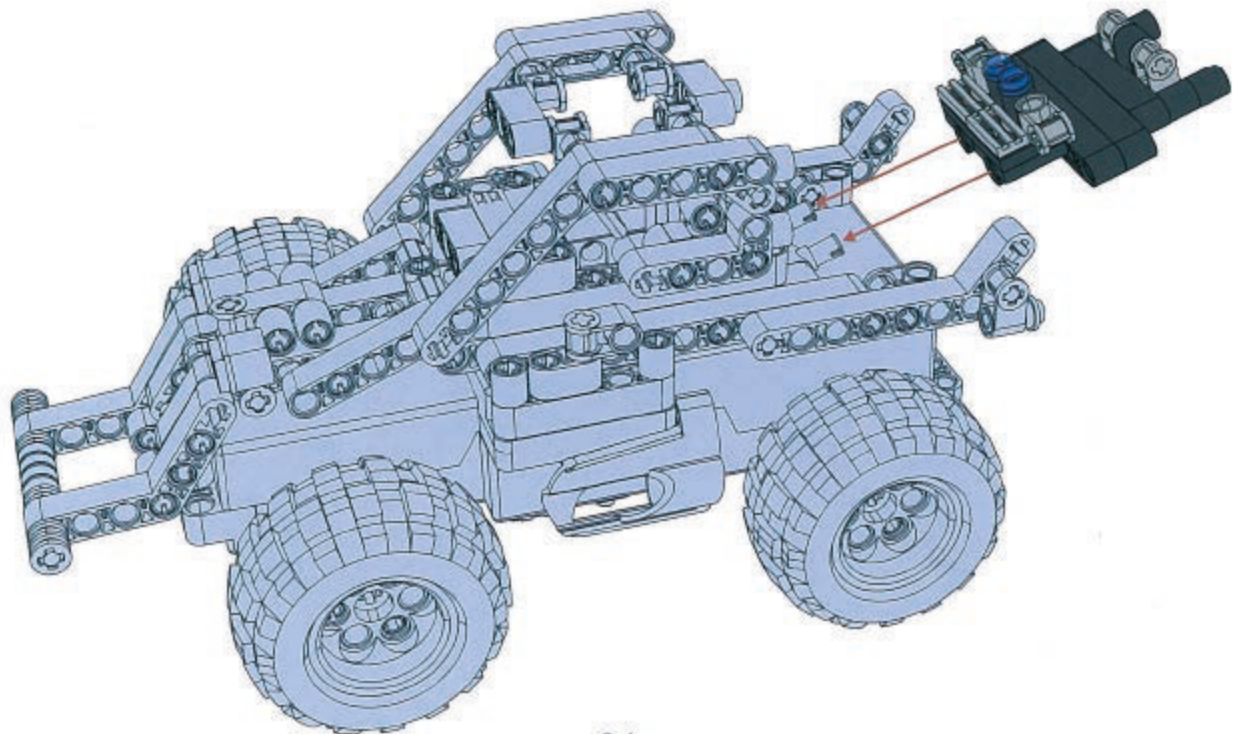


2-20

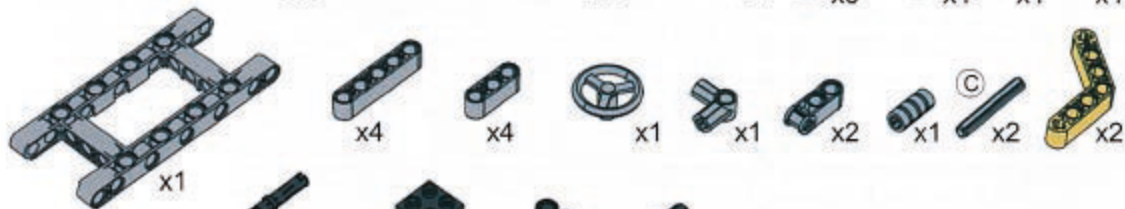
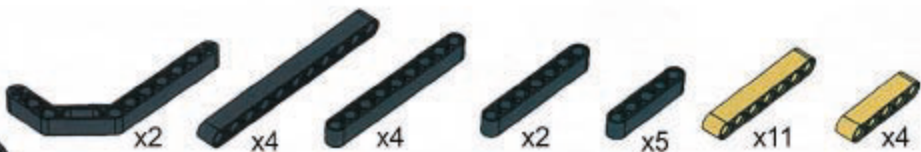
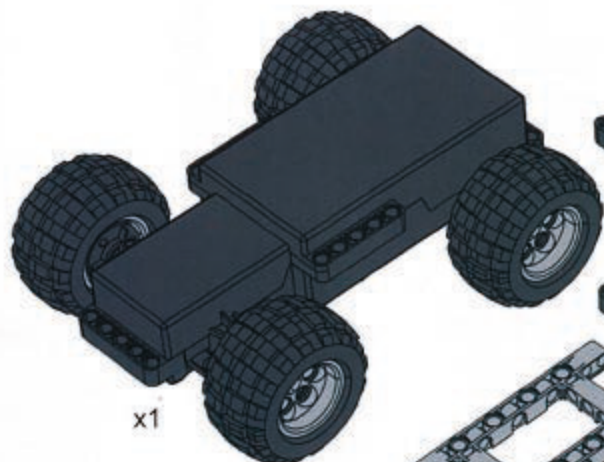




2-21



21





# CyberTechnic

КОНСТРУКТОР + АВТОМОБИЛЬ НА РАДИОУПРАВЛЕНИИ



Два в одном – Конструктор + Автомобиль на радиоуправлении, инструкции прилагаются. Более 10 моделей и инструкций для них на сайте в интернете.

- Развивает быструю ориентацию в пространстве.
- Совершенствование мелкой моторики и глазомера.
- Конструктор помогает развивать пространственное мышление.
- Закрепляет цвета, понятия величины, длины и высоты, изучение цифр.
- Формирует образное мышление, воображение и фантазию.
- Развивает внимание, способность сосредоточиться и память.



[www.cybertoy.ru](http://www.cybertoy.ru)

STEM – Science (Наука), Technology (Технология), Engineering (Инженерное дело), Math (Математика).  
STEM – новая тенденция в образовании, закладывающая базу будущих знаний, умений и интересов, основу дальнейшего выбора профессии и предназначения в жизни.



Автомобиль

Пульт управления

323 детали

Раздаточный набор

Кабель USB

Аккумулятор

Инструкция