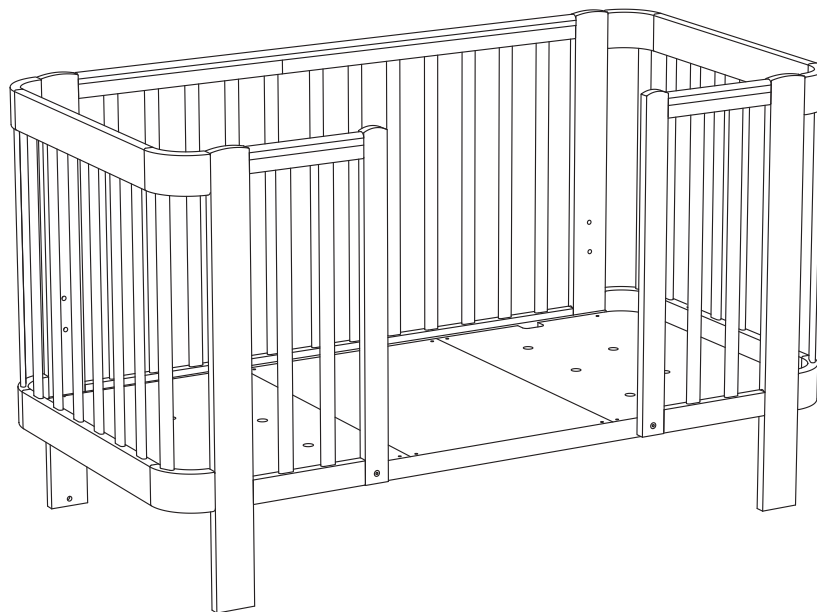




MOMMY LOVE

КОМПЛЕКТ РАСШИРЕНИЯ



ИНСТРУКЦИЯ ПО СБОРКЕ И ЭКСПЛУАТАЦИИ

арт.: 95029



В данном руководстве представлена инструкция по сборке только кровати. Инструкция по сборке люльки, а также детали для её сборки являются частью артикула 95024 / 95025 / 95026.

Продемонстрированная на обложке иллюстрация отображает кровать, собранную при наличии люльки (арт. 95024 / 95025 / 95026) и данного комплекта расширения (арт. 95029).

Важно! Данный комплект не является самой люлькой, а только расширением к ней. Сборка кровати невозможна без приобретенной люльки (арт. 95024 / 95025 / 95026) и данного комплекта расширения (арт. 95029).

Данный комплект позволяет трансформировать люльку в детскую кровать для детей возрастом от 18 месяцев до 7 лет и весом не более 50 кг

В связи с существованием различных моделей детских кроваток, в нашей инструкции приведены обобщённые иллюстрации и фотографии, поэтому комплектация, дизайн, цвета и материалы купленного вами товара могут отличаться от тех, что показаны в инструкции.

Мы оставляем за собой право без уведомления изменять спецификацию товара, что обусловлено непрерывным процессом совершенствования потребительских свойств и качества продукции.

Данная инструкция является неотъемлемой частью поставки изделия.

Товар не подлежит обязательной сертификации.

ПРЕДУПРЕЖДЕНИЯ

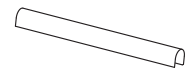
- Кроватка рекомендована для детей от 18 месяцев до 7 лет и весом не более 50 кг.
- Производите сборку изделия в строгом соответствии с инструкцией по эксплуатации.
- Не используйте изделие, если какие-либо её части повреждены или отсутствуют.
- Перед началом использования убедитесь, что все составные части установлены правильно, а винты и крепёжные детали плотно затянуты. Помните, что плохо закрепленные детали могут привести к травмам ребёнка.
- Сборка должна производиться исключительно взрослым. Предварительно убедитесь, что ребёнок находится на безопасном расстоянии.
- Не используйте запасные части и какие-либо другие детали, которые не предусмотрены производителем.
- При эксплуатации исключайте попадание воды и иных жидкостей на элементы изделия, соприкасающиеся с полом.
- Не оставляйте ребёнка без присмотра. Это может быть опасно!
- Ставьте изделие только на горизонтальную поверхность.
- Не оставляйте изделие под прямыми солнечными лучами на продолжительное время.

- При установке изделия в непосредственной близости от нагревательных и отопительных приборов и/или иных источников тепла его поверхность во время эксплуатации должна быть защищена от нагрева. Температура нагрева элементов изделия не должна превышать +40°C.
- Люлька должна быть установлена на расстоянии не менее 30 см от нагревательных приборов.
- Использовать матрасы высотой не более 120 мм.
- Рекомендуем использовать матрас для кровати НВ™. Рекомендуемый размер матраса для кровати (Длина x Ширина): 140x70 см

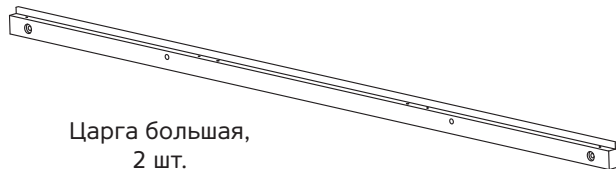
УХОД И ХРАНЕНИЕ

- Рекомендуется регулярно удалять пыль с помощью сухой мягкой ткани. Не используйте моющие средства не предназначенные для ухода за мебелью.
- Рекомендуется держать изделие в помещении с относительной влажностью воздуха 45-70%.
- Так как дерево имеет свойство деформироваться в зависимости от температуры и влажности помещения, крайне рекомендуется время от времени подтягивать винты и иные крепёжные элементы.

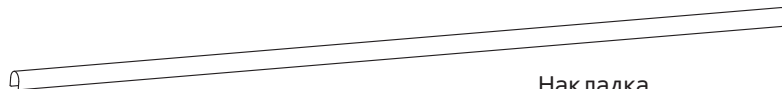
КОМПЛЕКТАЦИЯ



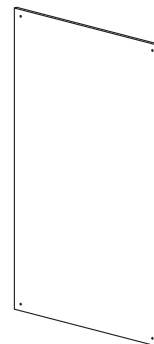
Накладка
на бортик, 2 шт.



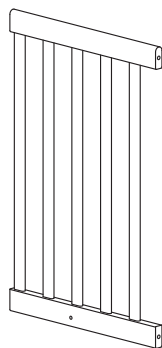
Царга большая,
2 шт.



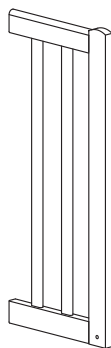
Накладка
на бортик, 1 шт.



Центральная часть
кроватьного основания, 1 шт.



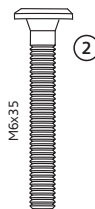
Дополнительная секция
решётки малой
(удлинение), 1 шт.



Бампер,
2 шт.



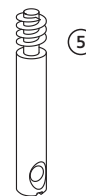
Саморез,
4 шт.



Винт,
3 шт.



Коническая
стяжка, 2 шт.



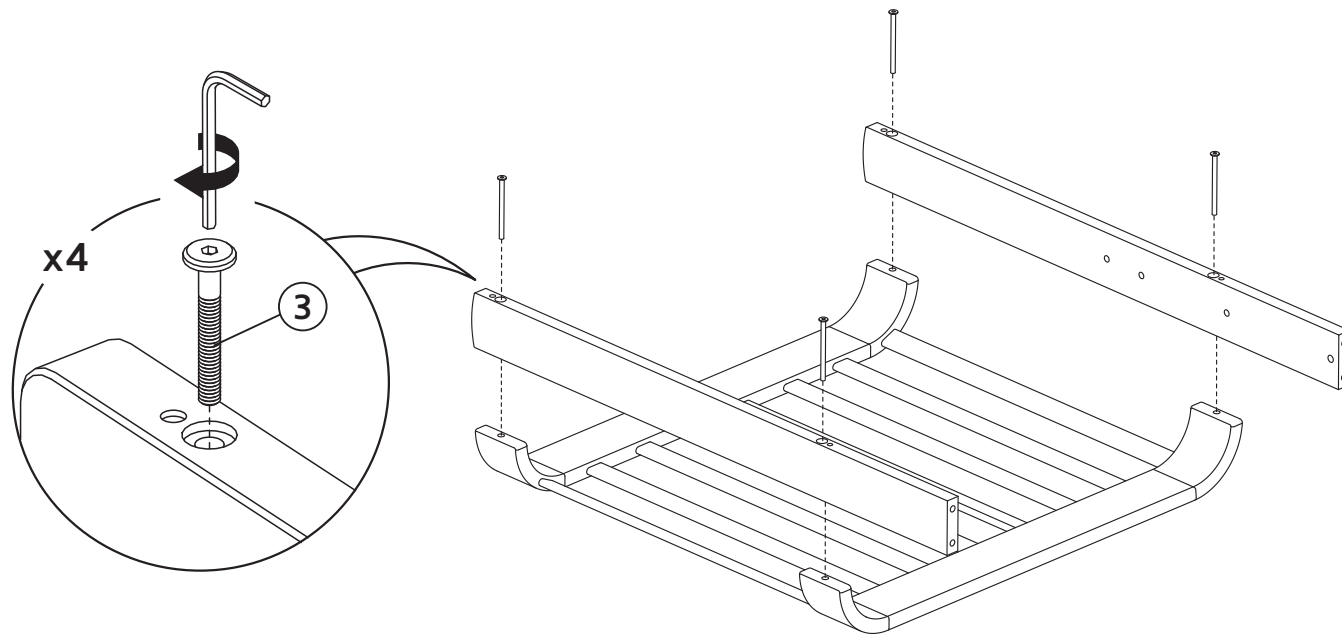
Шток,
2 шт.



Примечание 1. Если вы приобрели люльку (арт. 95024 / 95025 / 95026), но не приступали к её сборке, то для сборки кровати следуйте всем пунктам согласно данной инструкции.

Примечание 2. Если у вас уже есть собранная люлька (арт. 95024 / 95025 / 95026), то вам необходимо разобрать её, выполнив в обратном порядке следующие операции: отсоединить маятниковый механизм и шаги 6, 5, 3 инструкции для люльки (арт. 95024 / 95025 / 95026). Затем необходимо начать сборку кровати, начиная с шага 3 данной инструкции.

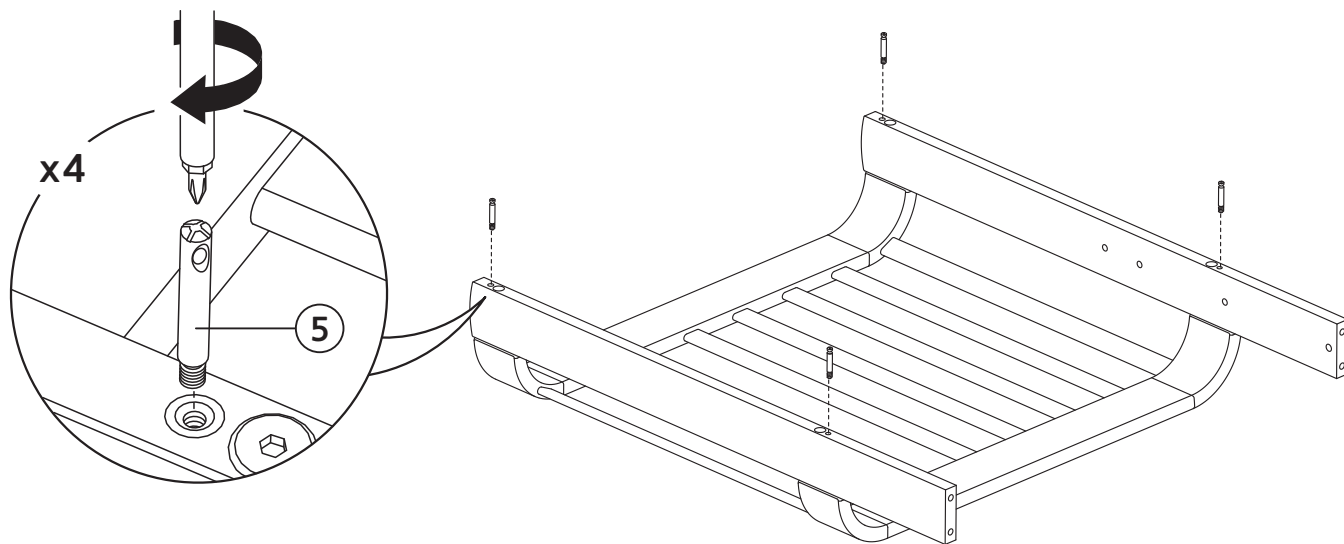
1



СБОРКА

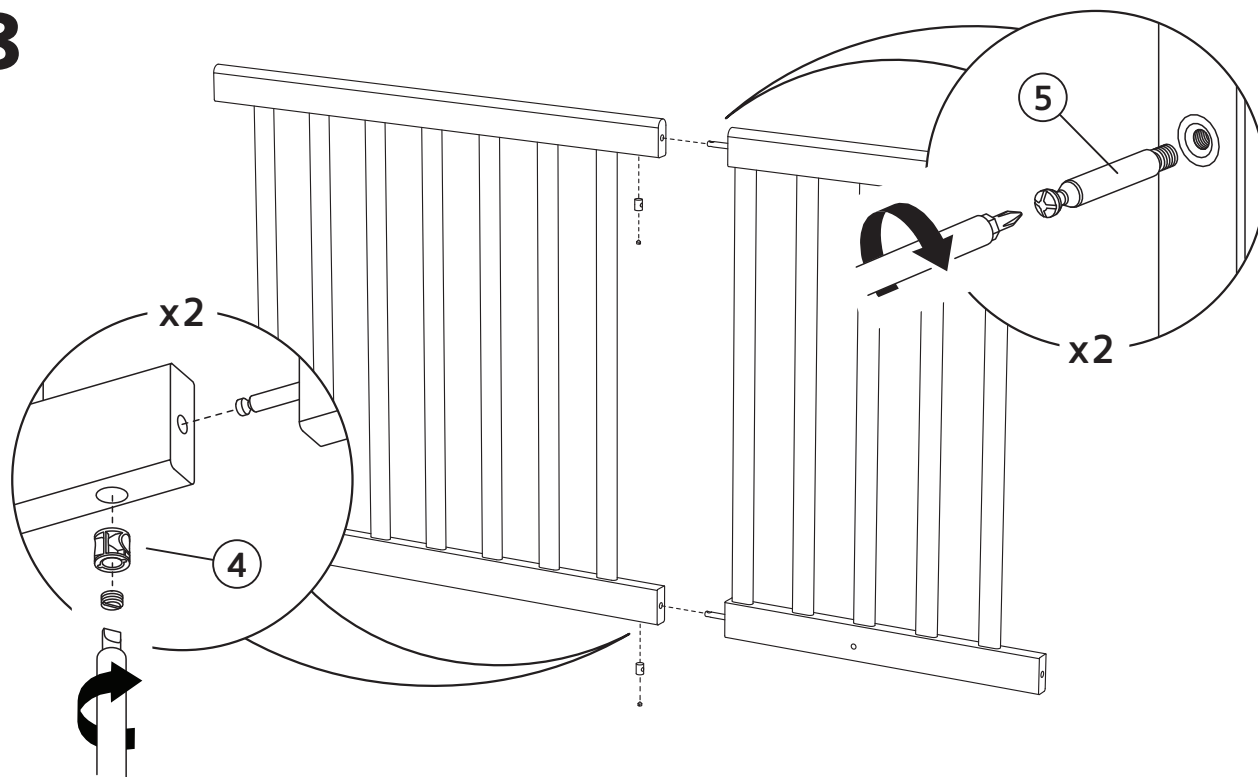
С помощью винтов ③ (из упаковки для люльки) закрепите ножки на бортиках боковой решетки. Повторите данную операцию для противоположной боковой решетки.

2



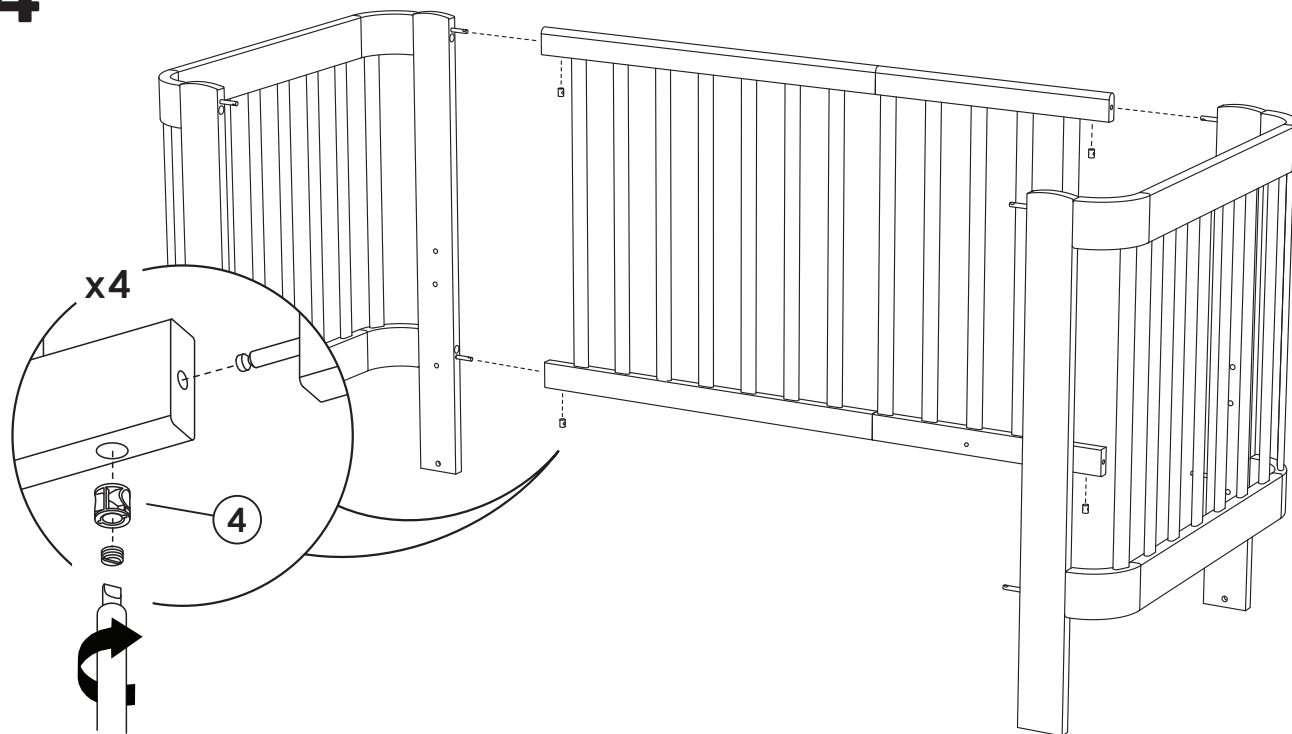
Установите шток ⑤ (из упаковки для люльки) в ножку, как показано на рисунке.

3



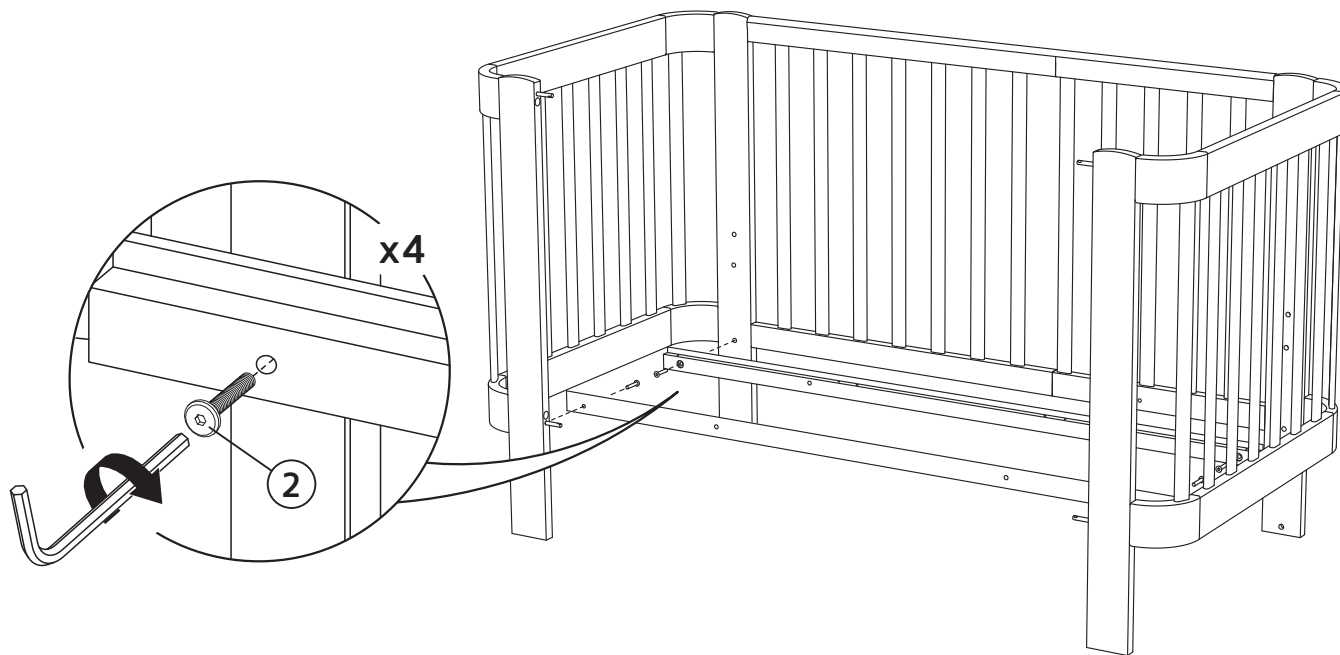
Соедините решетку малую (из комплектации люльки) и дополнительную секцию решётки малой (удлинение) при помощи концентрической стяжки (4) и штока (5) (из упаковки комплекта расширения).

4



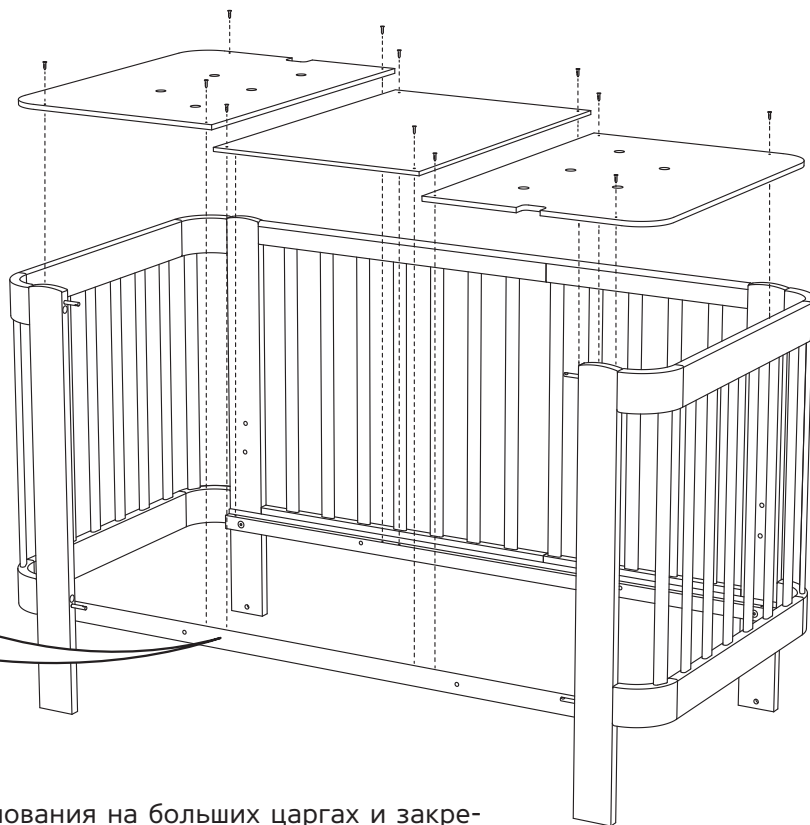
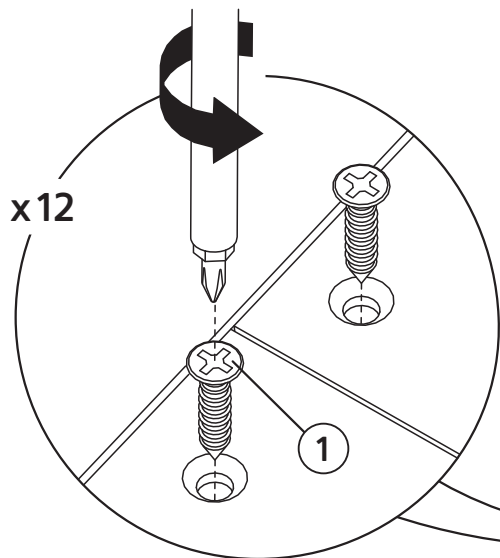
Соедините оба конца изделия с помощью собранной решетки, концентрической стяжки ④ и штока ⑤ (из упаковки для люльки), как показано на рисунке.

5



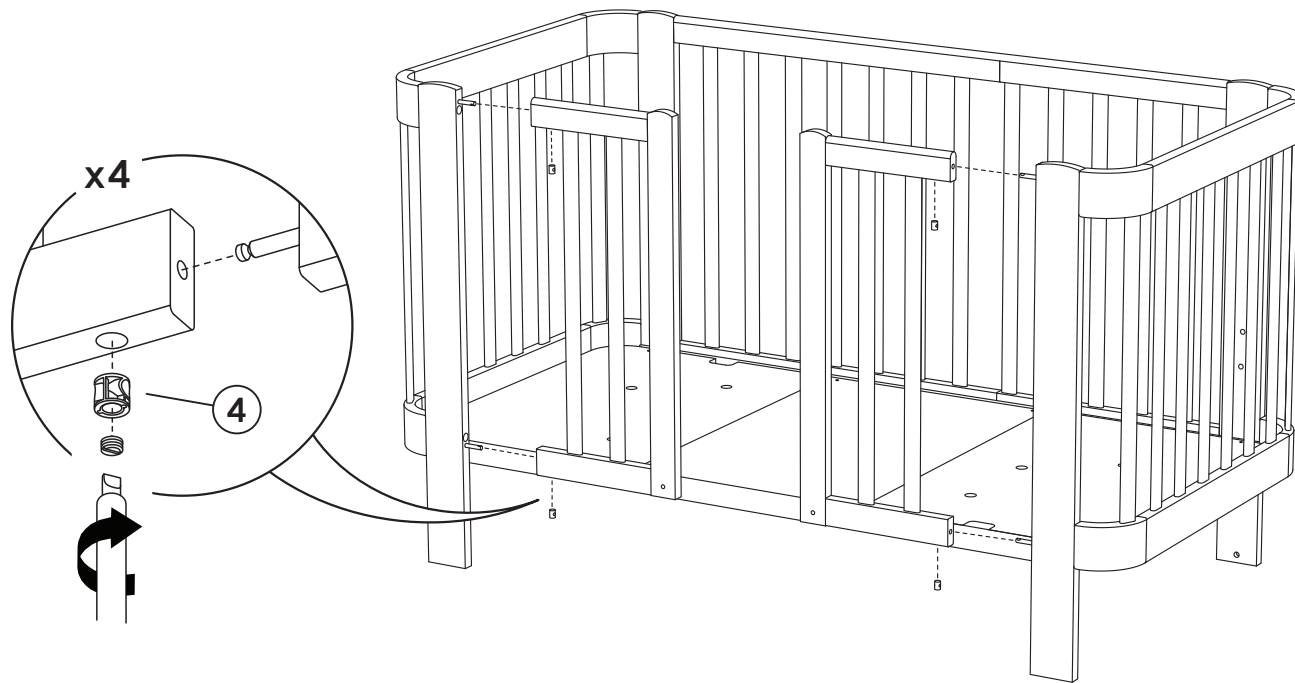
С помощью винтов ② (из упаковки для люльки) установите обе большие царги к соответствующим местам на ножках.

6



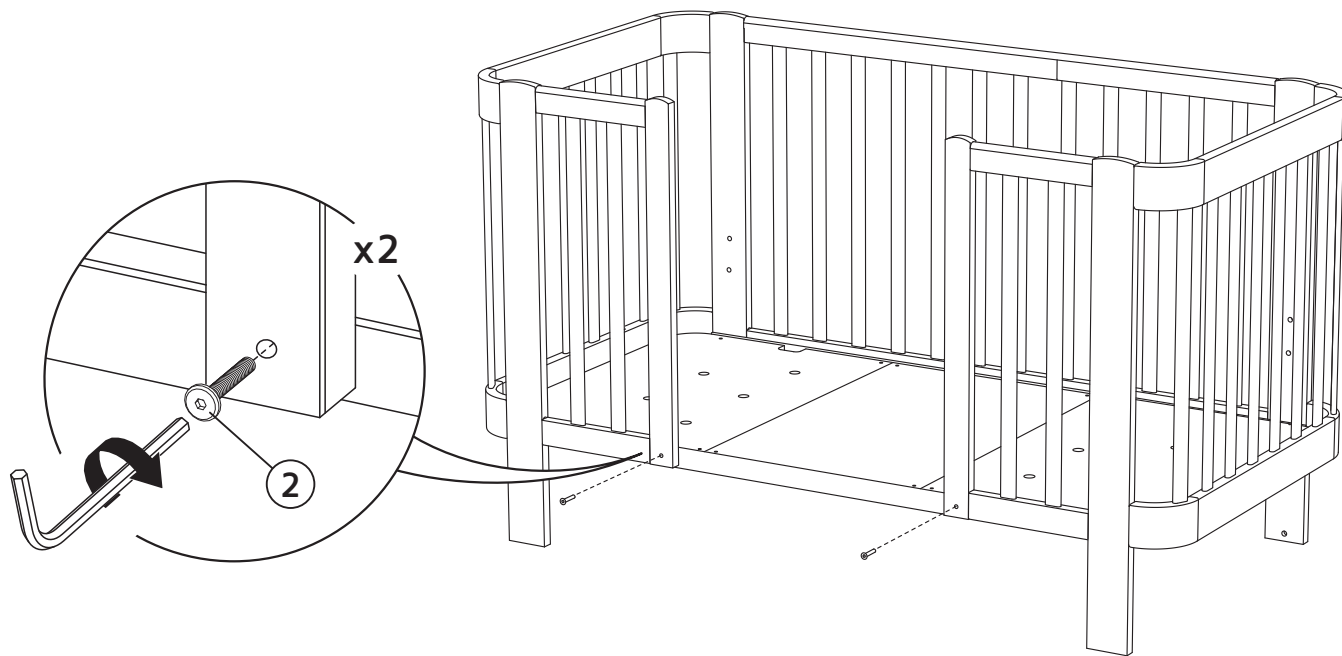
Расположите элементы кроватного основания на больших царгах и закрепите, прикрутив их к этим царгам при помощи саморезов (из упаковки для люльки и расширения).

7



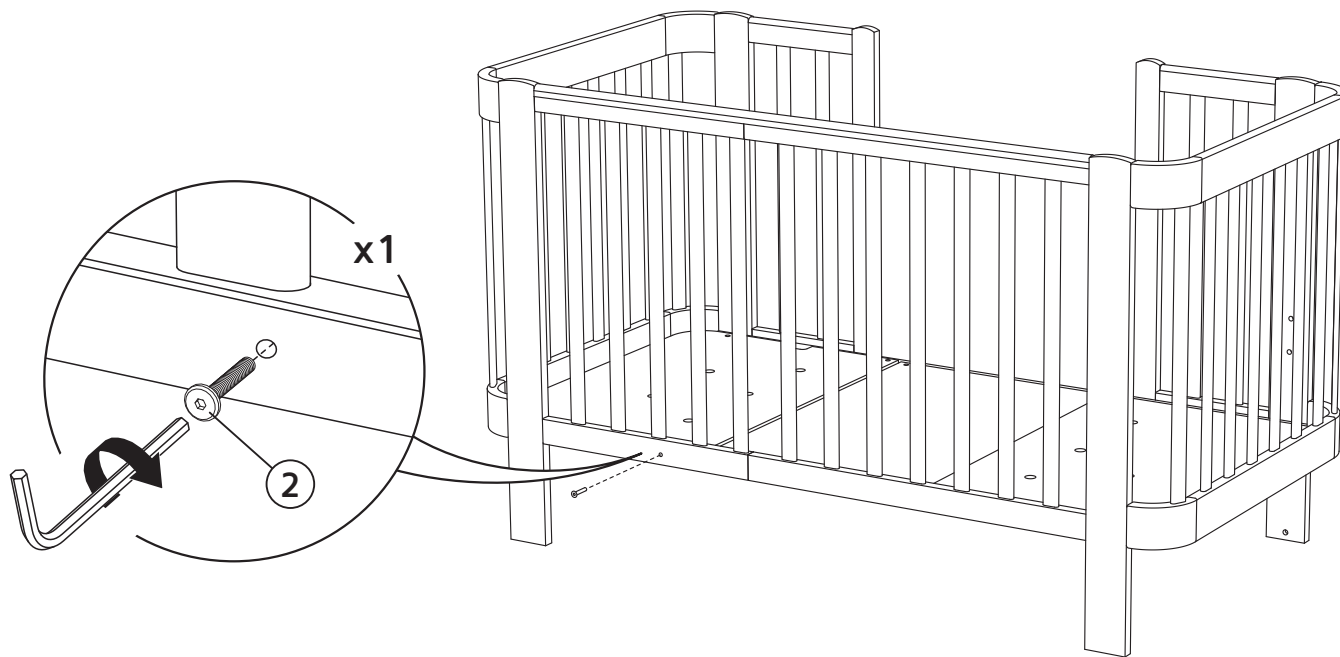
Установите бампер из упаковки расширения, используя конические стяжки ④ (из упаковки люльки), как показано на рисунке.

8



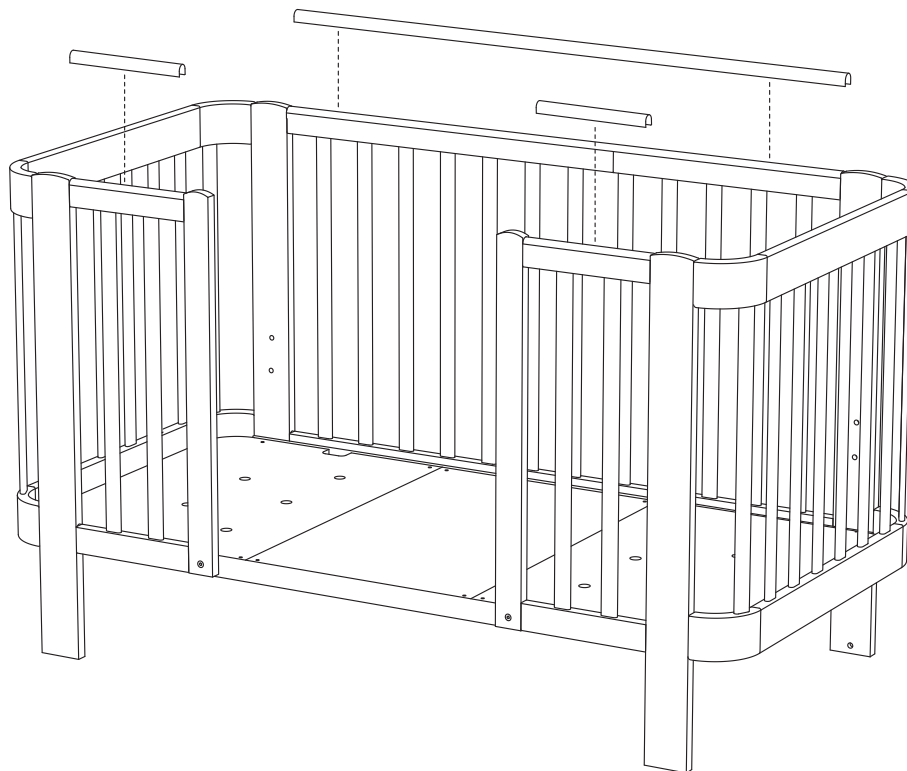
С помощью винтов ② (из упаковки комплекта расширения) закрепите оба бампера.

9



С помощью винта ② (из упаковки комплекта расширения) закрепите собранную решётку.

10



Установите накладки на бортики кровати для безопасности ребенка.

11



Сборка кроватки завершена!





ГАРАНТИЙНЫЙ ТАЛОН

(на группу колясок, детской мебели и автокресел)
www.hb-happybaby.com

НАИМЕНОВАНИЕ ИЗДЕЛИЯ	
МОДЕЛЬ	
ДАТА ПОКУПКИ	

Сведения о продавце

ФИРМА-ПРОДАВЕЦ	
АДРЕС	
ТЕЛЕФОН	
ПОДПИСЬ ПРОДАВЦА (расшифровка подписи)	ПЕЧАТЬ ФИРМЫ ПРОДАВЦА

С условиями гарантии (см. на обороте) ознакомлен и согласен.
Товар получил, претензий по комплектности, количеству и внешнему виду не имею.

ПОДПИСЬ ПОКУПАТЕЛЯ (расшифровка подписи)
--

Гарантийный талон действителен только при наличии правильно и чётко указанных: модели, даты продажи, контактной информации фирмы-продавца и его чётких печатей, подписи покупателя. В случае если дату продажи установить невозможно, в соответствии с законодательством Российской Федерации о защите прав потребителей, гарантийный срок исчисляется с даты изготовления изделия. При обнаружении неисправности товара обращайтесь к фирме-продавцу, в которой данный товар был приобретён. При возврате фирме-продавцу товар должен быть возвращён в полной комплектации. Сохраняйте оригинальную упаковку.



- При покупке изделия требуйте его проверки в вашем присутствии и заполнения гарантийного талона, убедитесь, что товар продан вам без недостатков.
- Без предъявления данного талона или при его неправильном заполнении (нет даты продажи, наименования изделия, печати продавца, подписи покупателя) претензии по качеству изделия не принимаются и гарантийный ремонт не осуществляется.
- В гарантийные обязательства не входит бесплатная доставка неисправного изделия в сервисную службу или выезд технического персонала на дом.
- В гарантийный ремонт принимаются только чистые изделия.
- Срок ремонта зависит от сложности и наличия запасных частей и может длиться от 7 до 30 дней.

УСЛОВИЯ ГАРАНТИЙНОГО ОБСЛУЖИВАНИЯ

Гарантийный срок составляет 18 месяцев с момента приобретения товара потребителем. Во время гарантийного срока Производитель обязуется бесплатно произвести ремонт или замену товара в случае, если неисправность товара произошла по вине производителя.

Настоящая гарантия действительна по предъявлению неисправного товара вместе с правильно заполненным гарантийным талоном.

Продавец вправе отказать в гарантийном обслуживании в следующих случаях:

- при отсутствии гарантийного талона или в случае, если гарантийный талон заполнен не полностью, не корректно или неразборчивым почерком;
- неисправность изделия явилась результатом нарушения правил безопасности или небрежного отношения;
- повреждения вызваны неправильной эксплуатацией;
- изделие получило механическое повреждение в результате удара или падения, либо применения чрезмерной силы;
- повреждения вызваны чрезмерной нагрузкой;
- повреждения вызваны внесением изменений в конструкцию изделия;
- механически повреждены резиновые и воздушно-надувные части изделий;
- при естественном износе частей с ограниченным сроком службы;
- нормальное выцветание;
- сервисное обслуживание в течение гарантийного срока проводилось неуполномоченным лицом;
- повреждения вызваны воздействием стихийных бедствий, природных факторов.

Гарантийные обязательства не распространяются на:

- все элементы, выполненные из ткани и клеёнки;
- корзины для покупок;
- молнии и заклёпки;
- дождевики;
- москитные сетки;
- сумки и крепления к ним;
- фиксаторы поворота колёс;
- шарнирные блоки ручек.





Изготовитель: ООО «Опт-Юнион».

*Адрес: 141727, Россия, Московская обл., г. Долгопрудный, Павельцево мкр.,
Новое ш., д. 56. Тел.: 8 (495) 580-75-46. Эл. почта: info@hb-happybaby.com
Изготовлено в России.*

*Товарный знак Harry Baby® принадлежит ООО «Опт-Юнион».
Все права защищены.*

hb-happybaby.com