

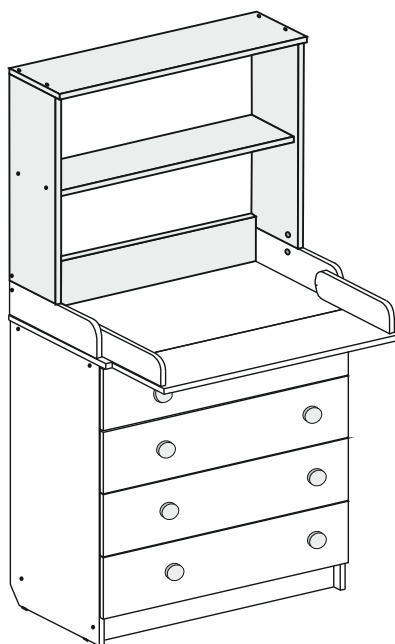
Комод раскладной с полкой BEBIZARO BRISTOL

B | Z
BEBIZARO®

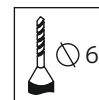
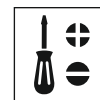
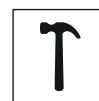
Размеры изделия:
глубина: 452 мм
(697 мм в разложенном виде)
ширина: 802 мм
высота: 1528мм

Пеленальная площадь:
глубина: 678 мм
ширина: 724 мм

Материалы:
ЛДСП, МДФ, ДВП,
фурнитура



Материалы:
ЛДСП, МДФ, ХДФ, ДВП,
фурнитура



Рекомендуется соблюдать порядок сборки!

Правила эксплуатации:

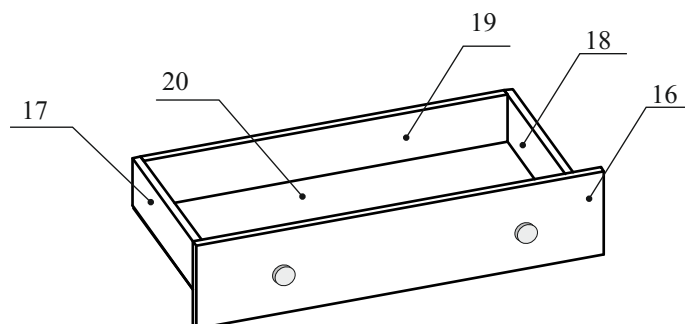
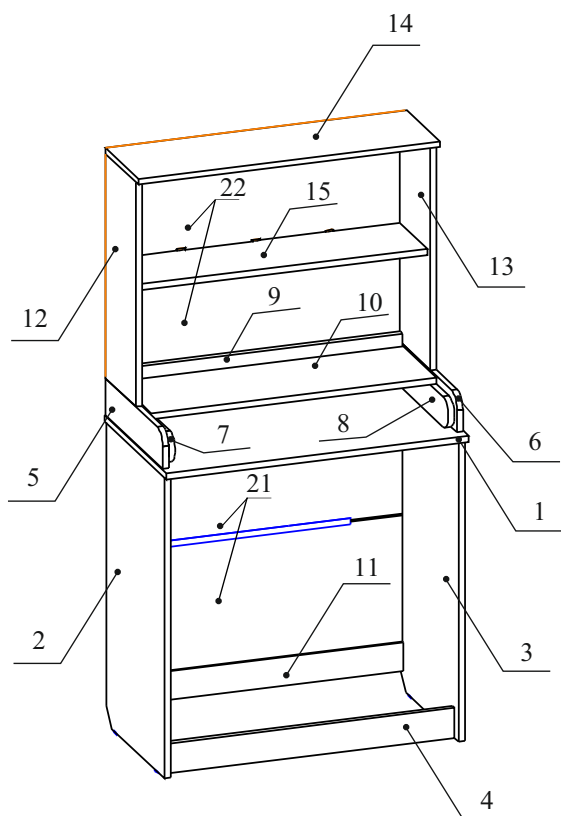
1. Благоприятной средой для сохранения мебели является сухое проветриваемое помещение с температурой воздуха не ниже +2°C и относительной влажностью 45-70%. Не рекомендуется ставить мебель в сыром помещении.
2. При установке изделий мебели в непосредственной близости от нагревательных и отопительных приборов их поверхности во время эксплуатации должны быть защищены от нагрева. Температура нагрева элементов мебели не должна превышать +40°C.
3. При попадании влаги на внутренние и внешние поверхности мебели необходимо протирать их сухой мягкой тканью (фланель, миткаль) до полного её удаления.
4. Недопустимо попадание на поверхности растворителей (спирт, ацетон, бензин и др.).
5. При попадании пыли на внутренние поверхности мебели необходимо удалить её пылесосом или устройством его заменяющим. Влажная уборка не допустима. При попадании пыли на внешние поверхности мебели необходимо протирать их сухой мягкой тканью (фланель, миткаль).
6. При ослаблении узлов резьбовых соединений необходимо периодически их подтягивать.
7. Не рекомендуется выдвигать все ящики комода одновременно во избежание опрокидывания комода.
8. При эксплуатации мебельной продукции необходимо исключить попадание воды и иных жидкостей на элементы изделий мебели, соприкасающиеся с полом.
9. Допустимая распределительная нагрузка на один выдвижной ящик комода – 10 кг.

Внимание! Предприятие-изготовитель оставляет за собой право без предварительного уведомления покупателя вносить изменения в конструкцию, комплектацию или технологию изготовления изделия, не ухудшающих качество и внешний вид изделия. За механические повреждения, возникшие при транспортировке или неправильном хранении предприятие-изготовитель ответственности не несёт.

При соблюдении правил хранения, транспортировки и эксплуатации:

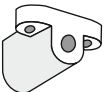
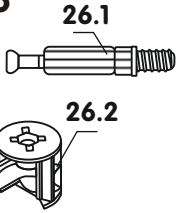
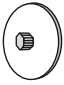
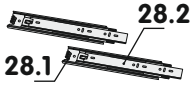

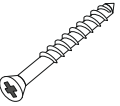
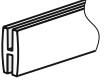

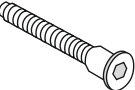

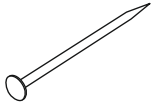

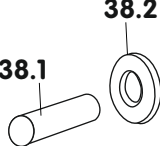
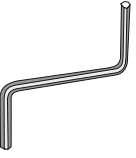
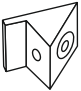

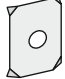
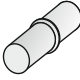
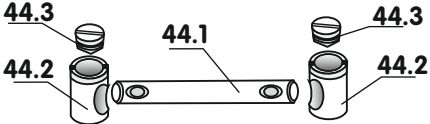


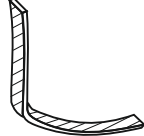
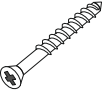
Гарантийный срок использования мебели – 18 месяцев с момента продажи. Срок службы не менее 3 лет.

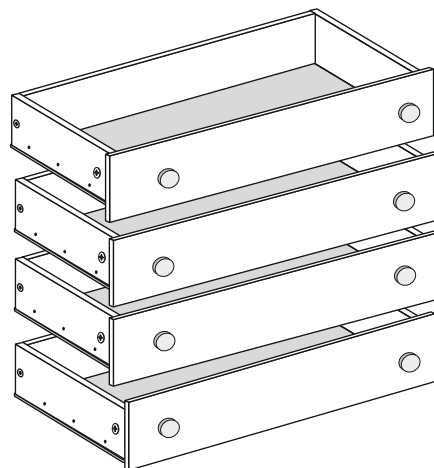
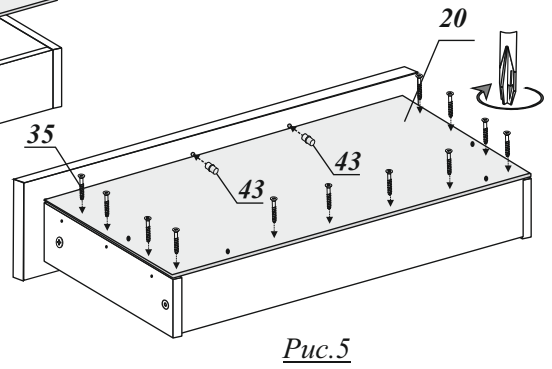
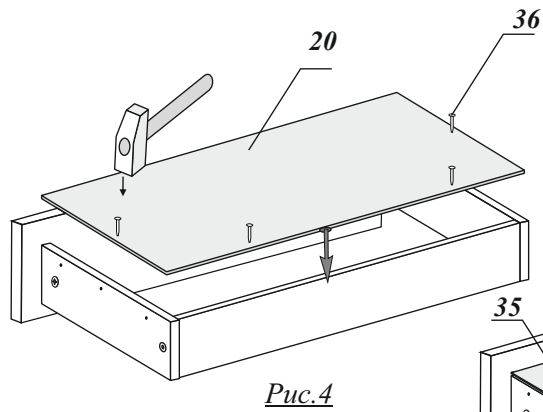
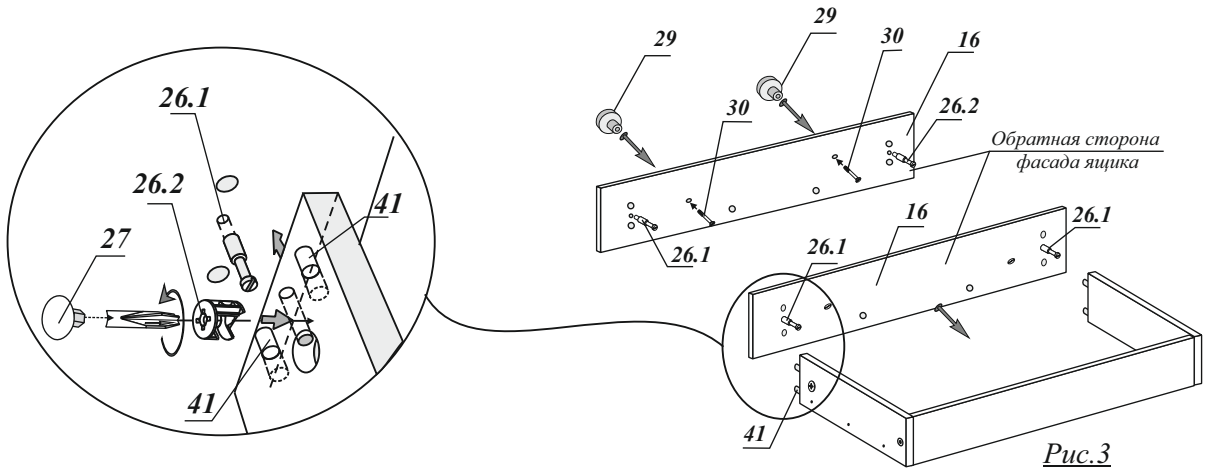
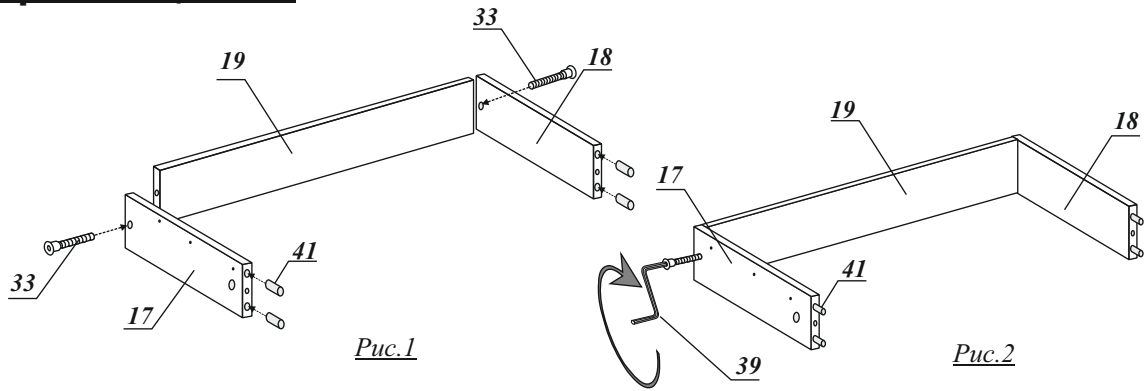




Список панелей

№	Наименование	Размер, мм	Кол-во, шт
1	Крышка	802 x 452	1
2	Боковая панель (левая)	800 x 429	1
3	Боковая панель (правая)	800 x 429	1
4	Цоколь	763 x 80	1
5	Неподвижный шарнир левый	415 x 98	1
6	Неподвижный шарнир правый	415 x 98	1
7	Подвижный шарнир левый	360 x 81	1
8	Подвижный шарнир правый	360 x 81	1
9	Стенка задняя	764 x 126	1
10	Крышка раскладная	758 x 246	1
11	Планка стягивающая	763 x 75	1
12	Бок надстройки левый	596 x 220	1
13	Бок надстройки правый	596 x 220	1
14	Крышка надстройки	800 x 240	1
15	Полка	764 x 200	1
16	Фасад	793 x 176	4
17	Боковая стенка выдвижного ящика (левая)	100 x 400	4
18	Боковая стенка выдвижного ящика (правая)	100 x 400	4
19	Задняя стенка выдвижного ящика	100 x 706	4
20	Дно выдвижного ящика (ДВП)	735 x 398	4
21	Стенка задняя (сборная из 2-х частей, ДВП)	772 x 339	2
22	Стенка задняя надстройки (сборная из 2-х частей, ДВП)	303 x 795	2

<p>25</p>  <p>Пластиковый уголок 4 шт.</p>	<p>26</p>  <p>26.1 26.2</p> <p>Эксцентрик 8 шт.</p>	<p>27</p>  <p>Заглушка эксцентрика 8 шт.</p>	<p>28</p>  <p>28.1 28.2</p> <p>Направляющие шариковые L=350 мм 4 компл.</p>	<p>29</p>  <p>Ручка - кнопка 8шт.</p>	<p>30</p>  <p>Шуруп 4x30 крепить ручку 8 шт.</p>
<p>31</p>  <p>Брус соединительный для задней стенки L=500мм 1 шт.</p>	<p>32</p>  <p>Подпятник 4шт</p>	<p>33</p>  <p>Евровинт 7x50 37 шт</p>	<p>35</p>  <p>Шурупы 3,5x16 111 шт.</p>	<p>36</p>  <p>Гвоздь 1,6x16 45 шт.</p>	<p>37</p>  <p>Заглушка евров. 24 шт.</p>
<p>38</p>  <p>38.1 38.2</p> <p>Ось с шайбой 2компл.</p>	<p>39</p>  <p>Ключ шестигранный 1 шт.</p>	<p>40</p>  <p>Уголок-держатель задней стенки 6 шт.</p>	<p>41</p>  <p>Шкант 8x30 18 шт</p>	<p>42</p>  <p>Скоба для крепления задней стенки на полке 3 шт</p>	<p>43</p>  <p>Полкодержатель 8 шт.</p>
<p>44</p>  <p>44.1 44.2 44.3</p> <p>Стяжка коническая двухсторонняя(в сборе) 2 компл.</p>		<p>45</p>  <p>Шайба металлическая для механизма фиксации 2шт.</p>	<p>46</p>  <p>Дюбель 6x40 1шт.</p>	<p>47</p>  <p>Крепежная лента l=150мм 1шт.</p>	<p>48</p>  <p>Шурупы 4x35 1 шт.</p>



Шариковые направляющие п.28(8шт.) разобрать на составляющие п.28.1 и п.28.2 с помощью нажатия на стопор.

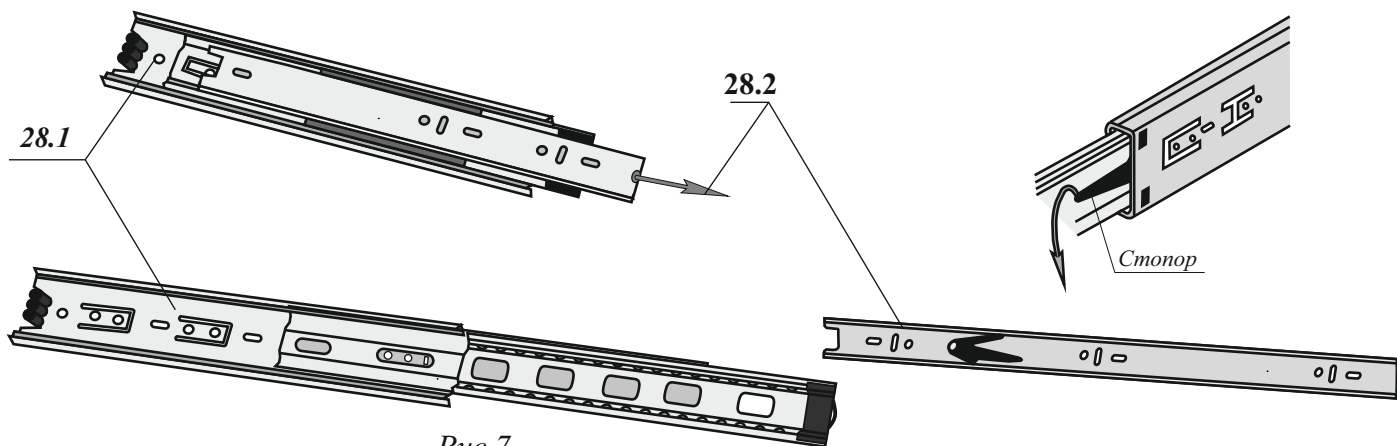


Рис.7

- п.28.2 (4шт) крепить на боковые стенки ящика п.17, соединив необходимые отверстия направляющих с наколками;
- п.28.2 (4шт) крепить на боковые стенки ящика п.18, соединив необходимые отверстия направляющих с наколками;

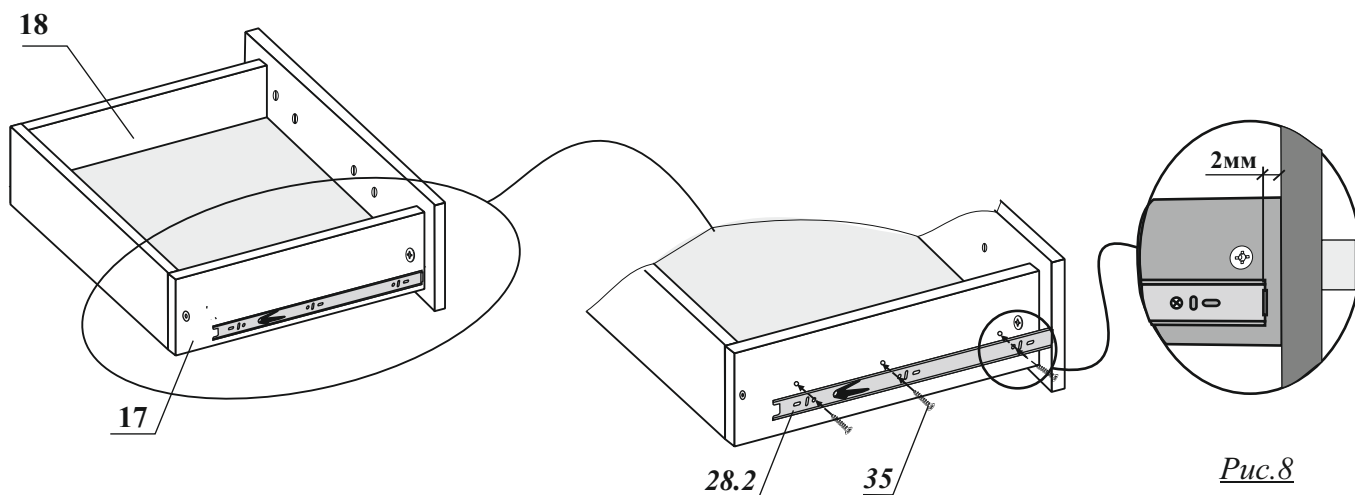


Рис.8

При несовпадении отверстий направляющих и наколок на боковых стенках ящиков изделия, произвести сборку данных узлов таким образом, как показано на рисунках.

- 1.Провести линию карандашом на боковых стенках ящиков (левых(поз.17)-4шт. и правых(поз.18)-4шт.), соединив существующие наковки.
- При этом расстояние от нижней кромки боковых стенок ящиков до линии должно быть одинаковым. (см. рис.9).
- 2.Приложить направляющую к каждой боковой стенке ящика так, чтобы центры отверстий направляющей совпали с линией на боковой стенке ящика, выдержав размеры, показанные на рис.10.
- 3.Крепить направляющую к каждой боковой стенке ящика шурупами 3,5x16-3шт. (см. рис.10)

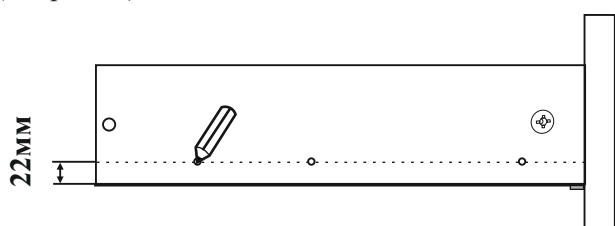
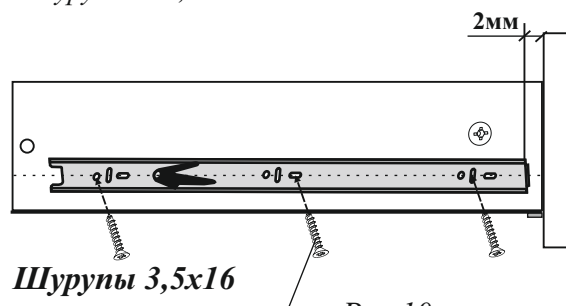


Рис.9



Шурупы 3,5x16
3шт.

Рис.10

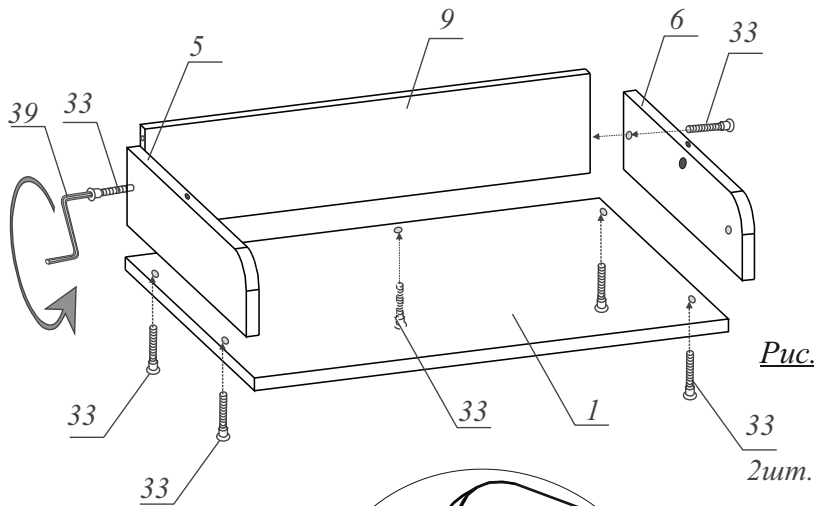


Рис.11

ВНИМАНИЕ!!!!
 Обязательно соблюдать порядок сборки
 Т.е. - сначала крепить уголки №25 к крышке, а затем собранную крышку еврвинтами № 33 к бокам посредством уголков

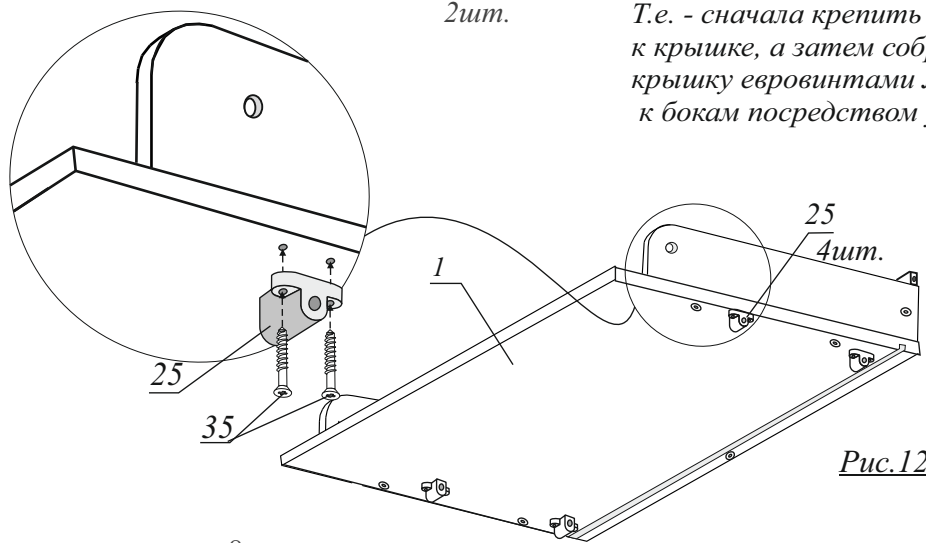


Рис.12

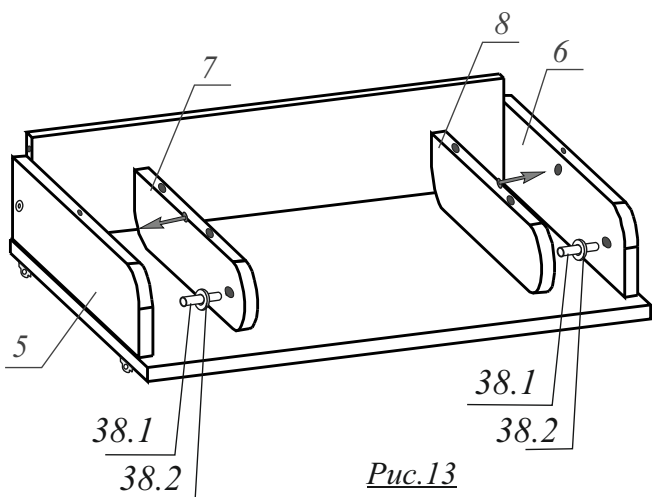


Рис.13

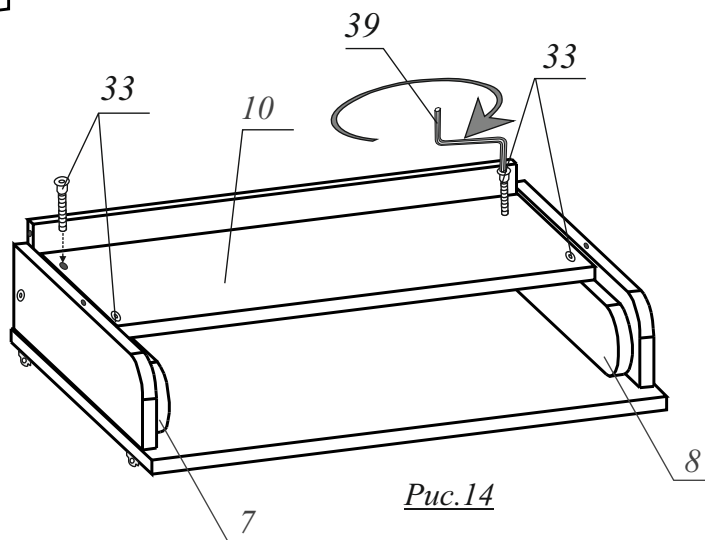


Рис.14

- п.28.1 (4шт) крепить на боковые панели комода п.2, соединив необходимые отверстия направляющих с наколками;
- п.28.1 (4шт) крепить на боковые панели комода п.3, соединив необходимые отверстия направляющих с наколками;

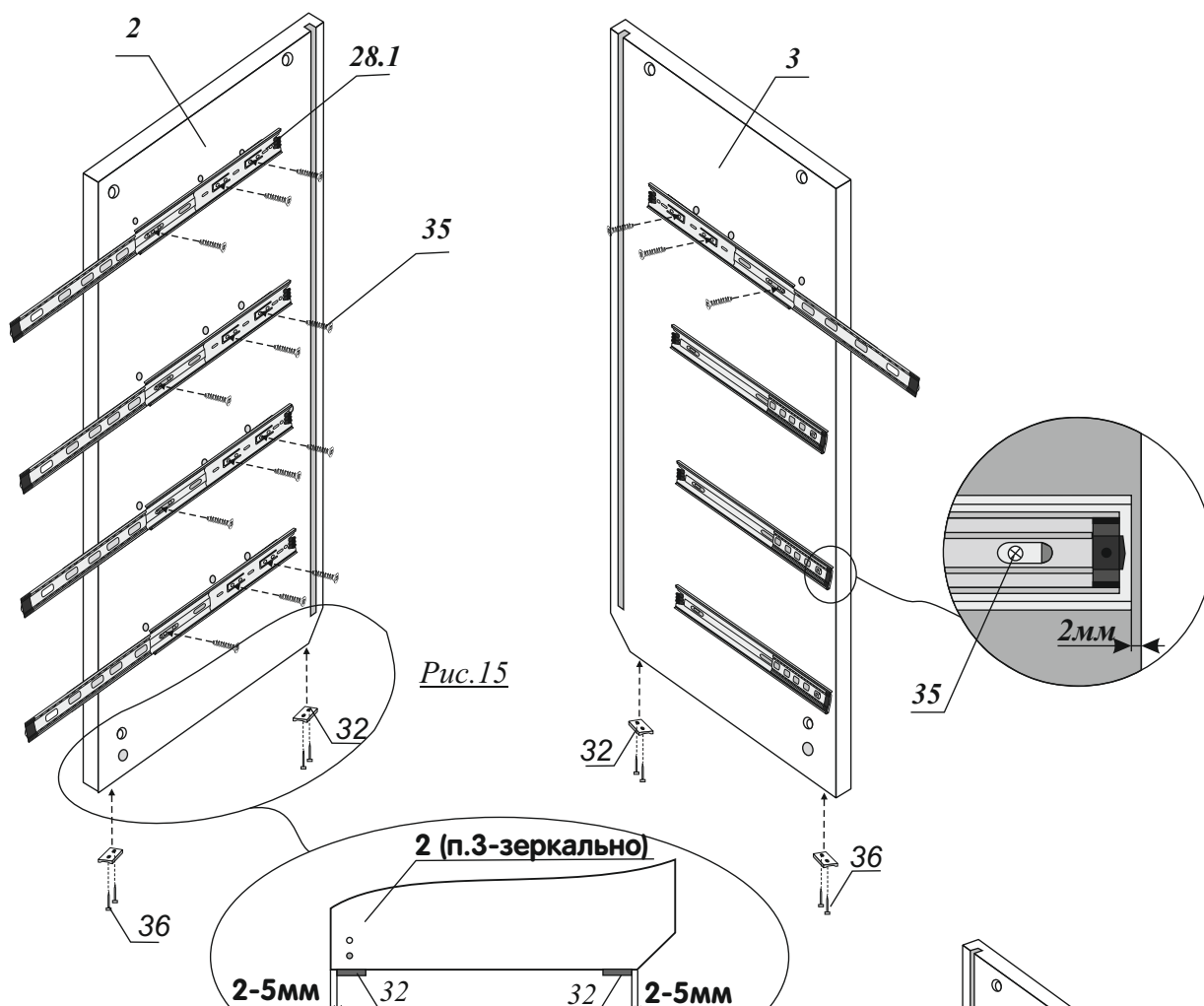


Рис.15

Рис.15а

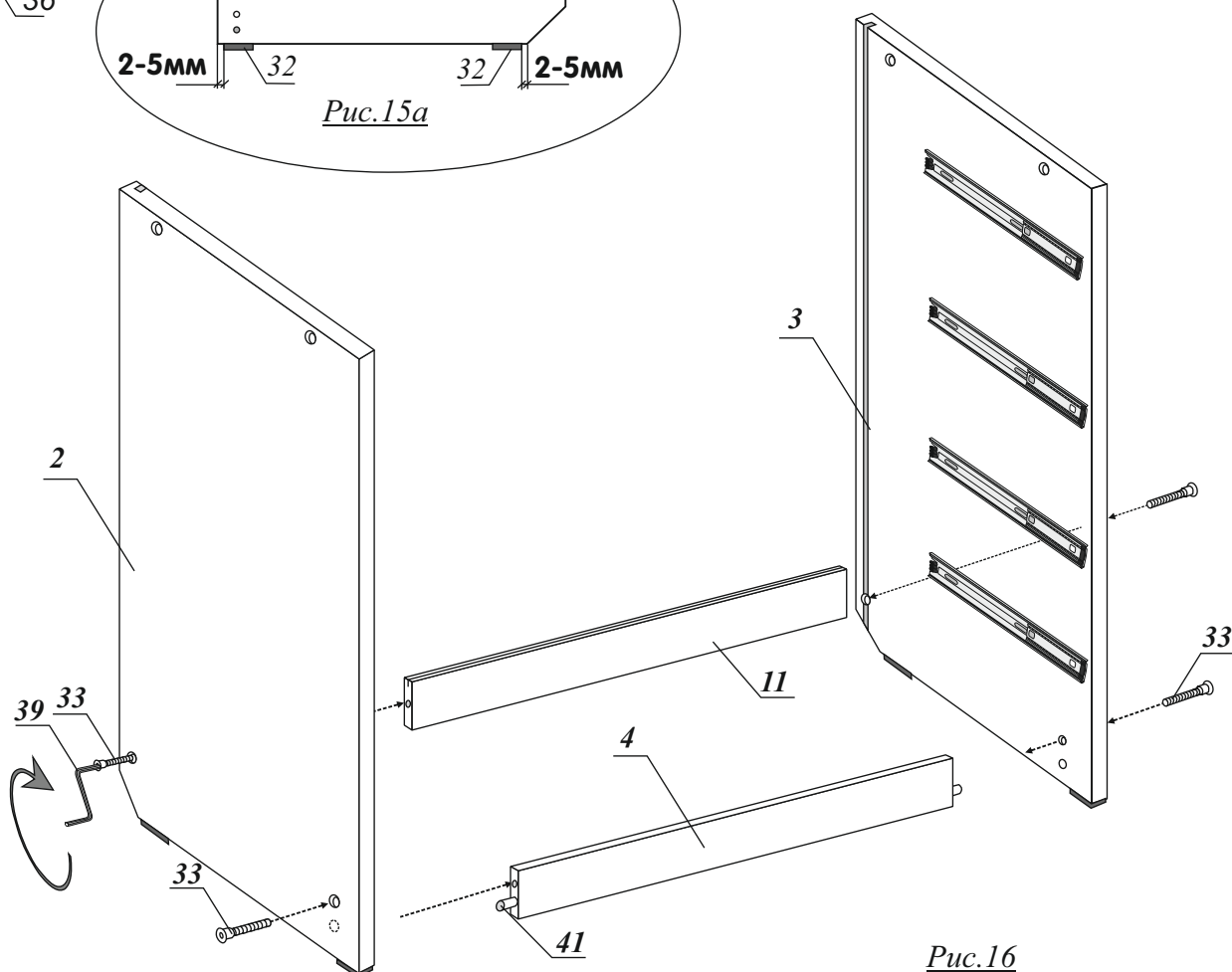


Рис.16

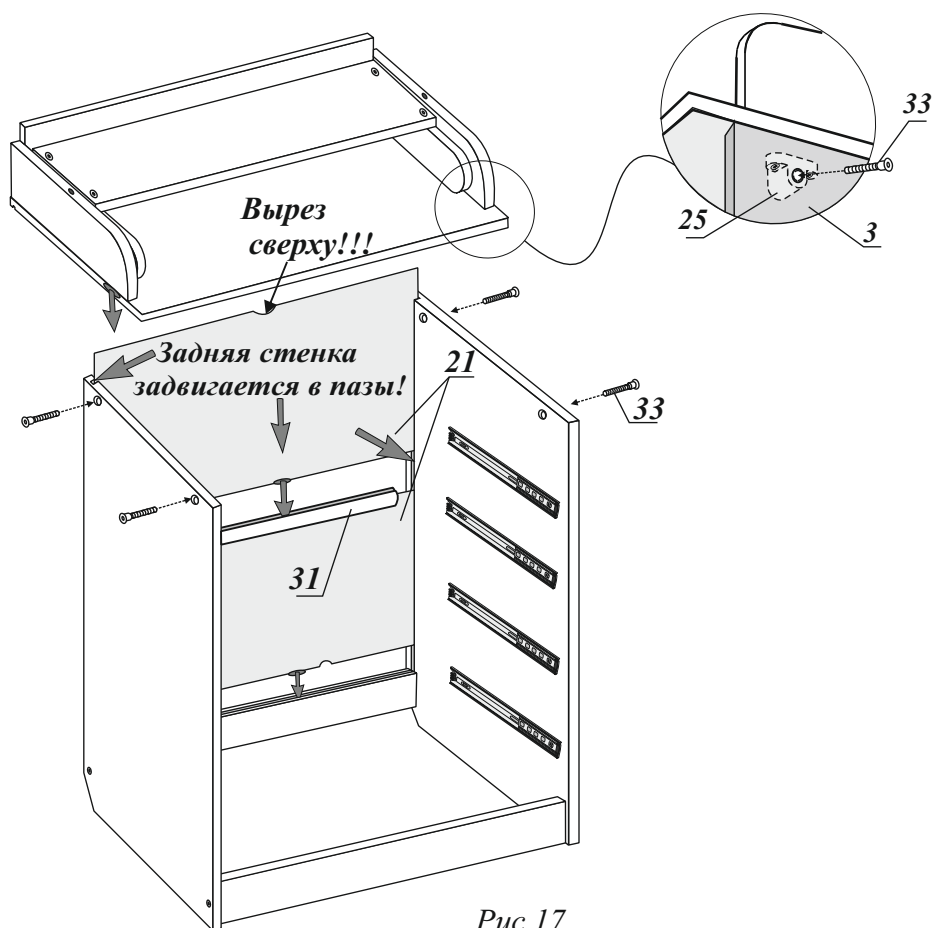


Рис.17



ВНИМАНИЕ!
 Задняя стенка закрепляется 6-ю уголками **ИЗНУТРИ!** комода
 Установка уголков обеспечивает необходимую жёсткость и устойчивость конструкции.
 Их отсутствие **НЕДОПУСТИМО!**

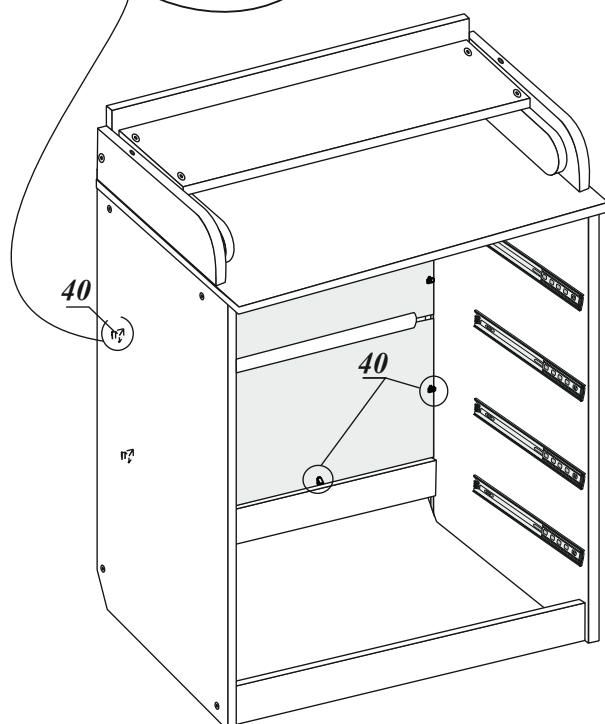


Рис.18

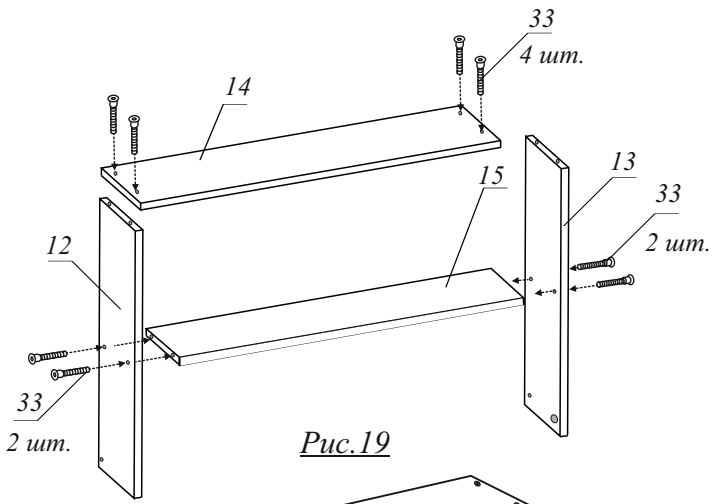


Рис.19

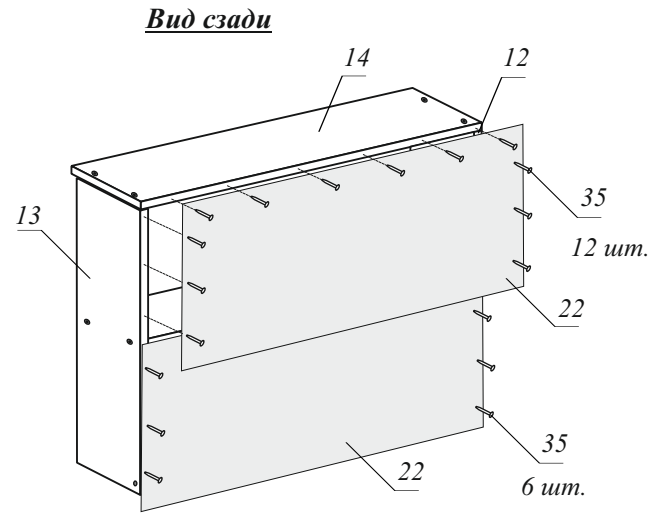


Рис.20

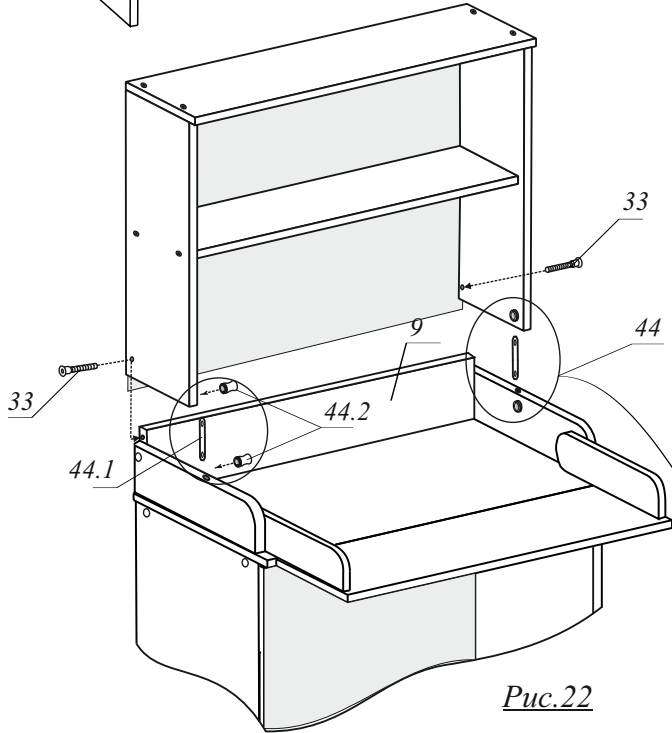


Рис.22

Риски вдоль оси торцевого

отверстия

винт п.44.3

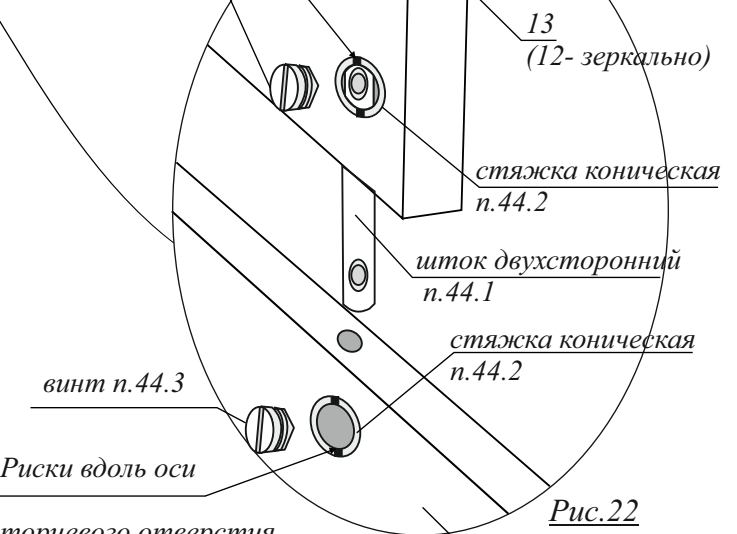


Рис.22

винт п.44.3

Риски вдоль оси

торцевого отверстия

Рис.22.1

6 (5-зеркально)

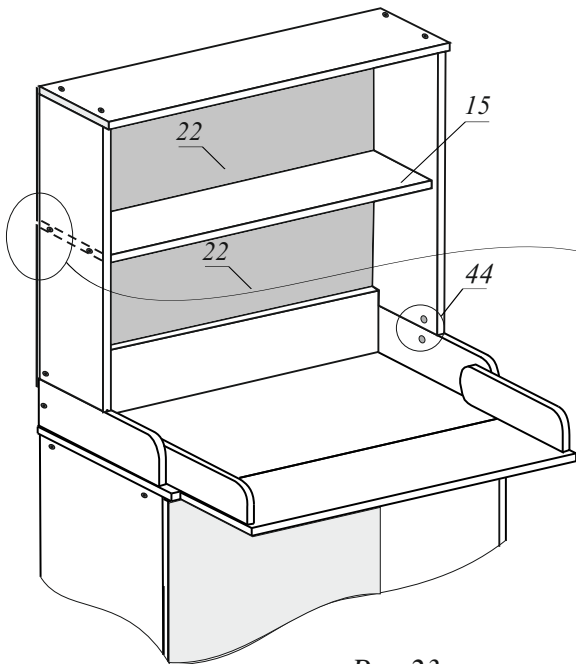


Рис.23

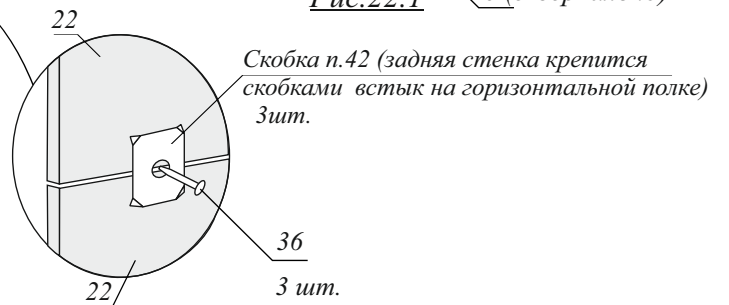
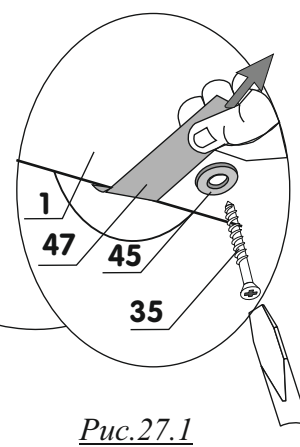
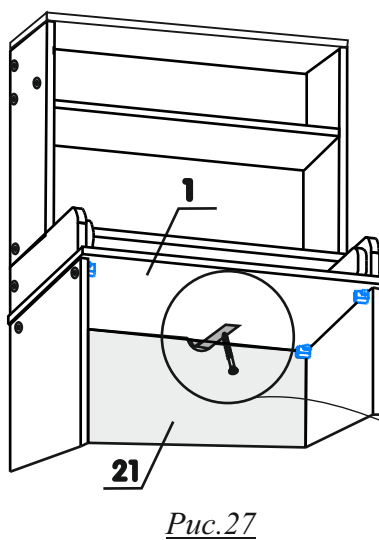
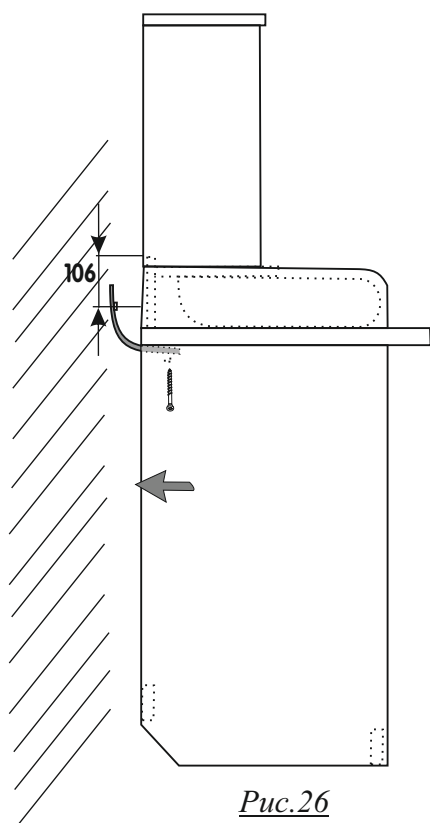
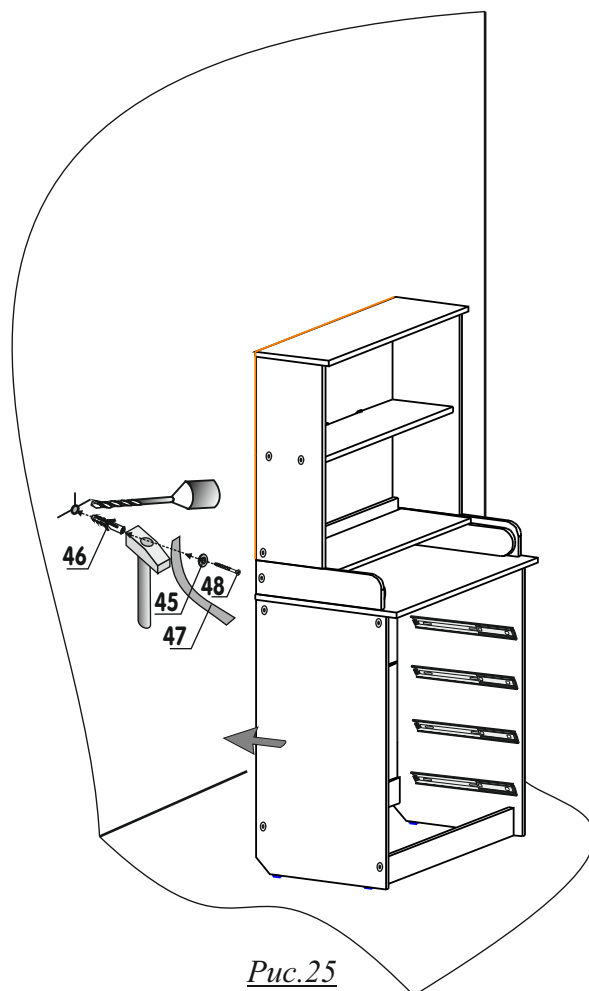
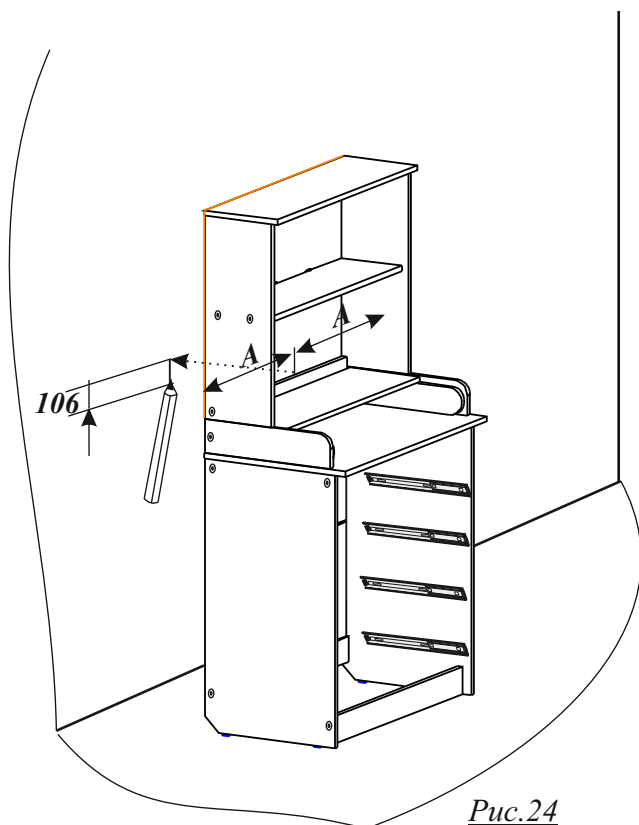


Рис.23.1

3 шт.

**Во избежание опрокидывания комода-
обязательное крепление комода к стене!!!**



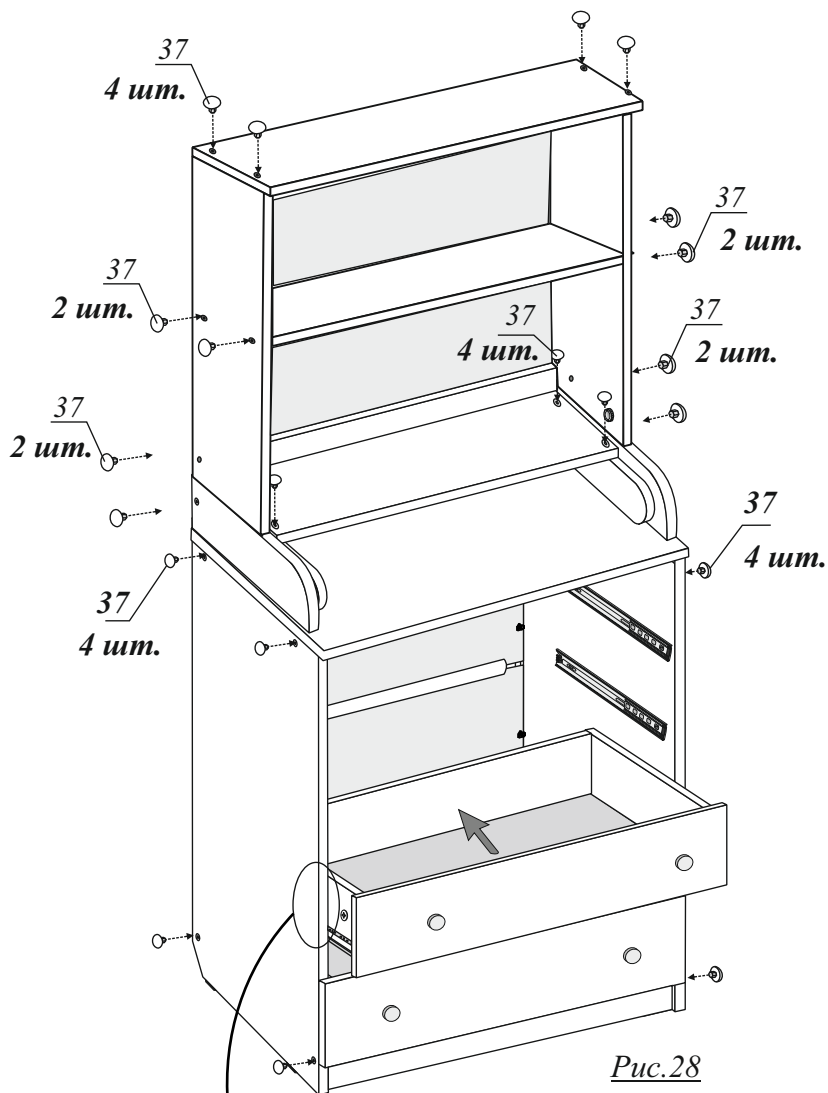


Рис.28

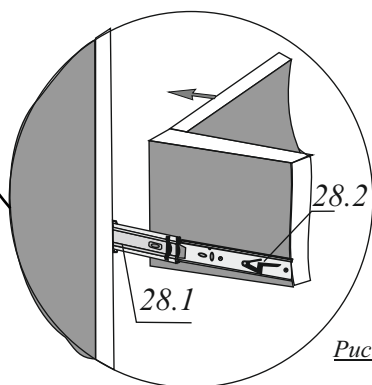


Рис.28.1

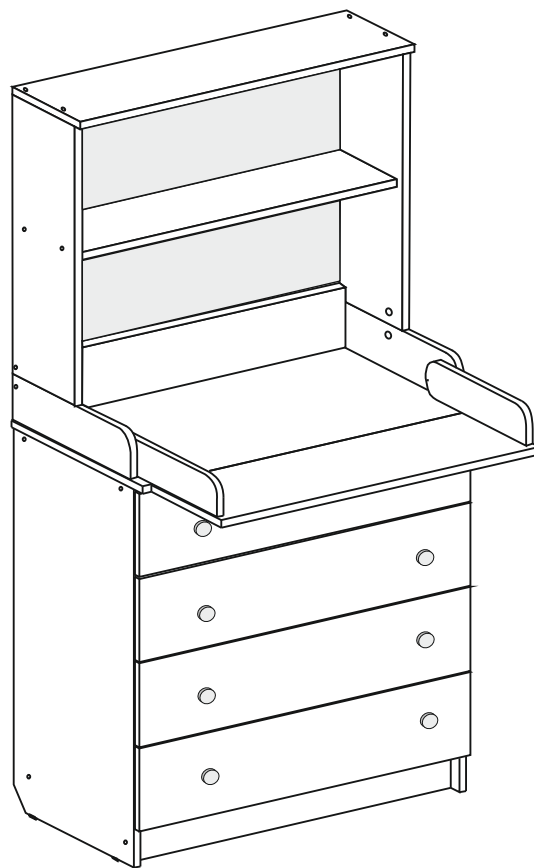
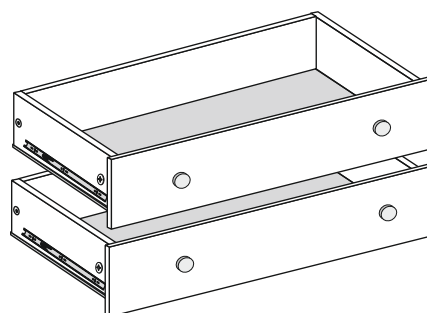


Рис.29

Изготовитель: ООО «Атон Мебель»
603037, г. Нижний Новгород,
ул. Торфяная, 33, лит.20, оф.14.

Продавец: Московская область, г. Люберцы,
рабочий поселок Томилино, ул. Гоголя, дом 39/1,
строение VI, литер X_X1_X2_X3_X4, помещение 1.
Тел.: 8 (495) 640-68-28
office@bebizaro.ru
www.bebizaro.ru