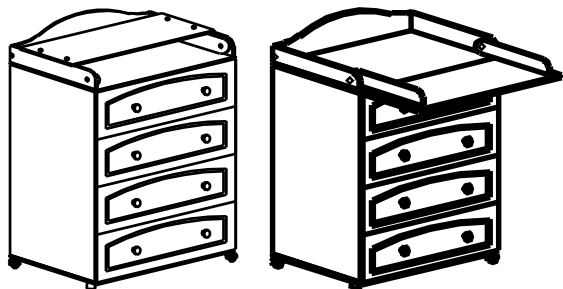


5 ящиков, МДФ 800/5 (арт. 65)



Материалы: ЛДСП, МДФ, ДВП.

Габаритные размеры, мм: 840x446

Комод детский предназначен для эксплуатации в закрытых помещениях при относительной влажности не более 70%. В процессе эксплуатации необходимо периодически затягивать ослабленные резьбовые соединения. Уход за поверхностью комода осуществлять мягкой сухой тканью. Сборку комода осуществлять согласно прилагаемой схеме. Подготовьте место для сборки: освободите комнату от мешающих объектов, освободите место, где предположительно будет стоять собранная мебель, расстелите на полу одеяло, ковер или картон (чтобы предотвратить порчу напольного покрытия). Детали перед сборкой протереть от пыли. Все детали должны быть надежно закреплены).

### Требования по креплению комода к стене

**ВАЖНО:** Во избежание опрокидывания комода обязательно перед использованием закрепите его к стене как показано ниже:

1. В стене на месте установки комода просверлите отверстие под установку стropy. В зависимости от материала стен используйте

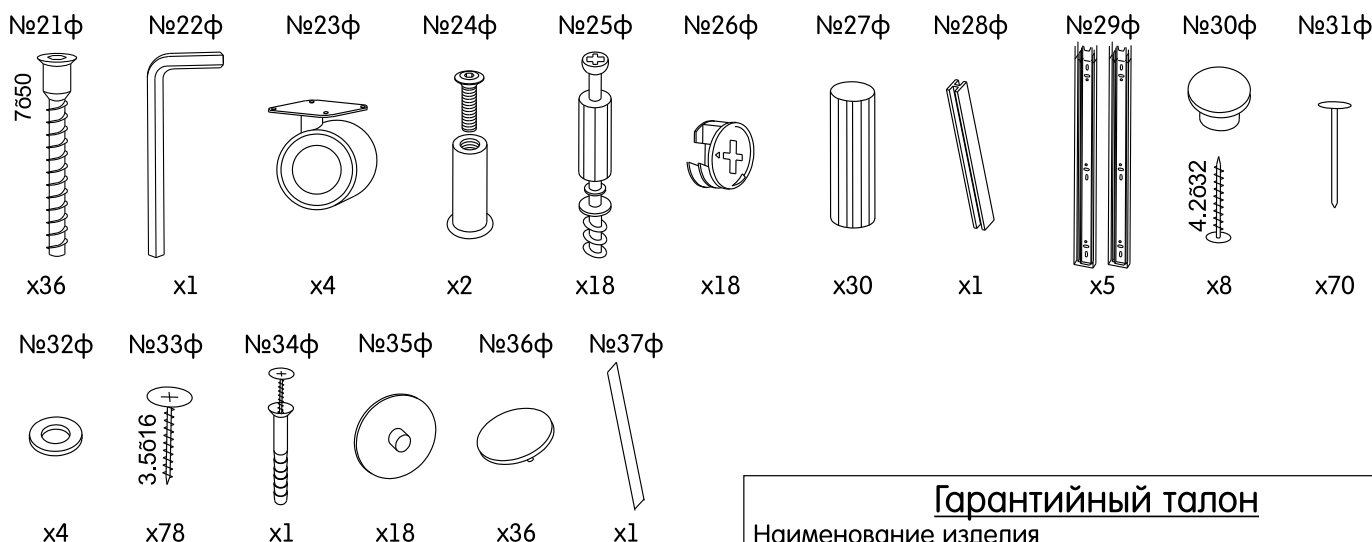
крышки комода (замерьте после сборки комода).

- Прикрепите прилагаемую стropу с помощью самореза и шайбы к стене (используйте дюбель при необходимости).
- Приставьте собранный комод к стене в месте установки. Проденьте конец прикрепленной к стене стropy в отверстие в задней стенке.
- Туго натяните стropу и закрепите ее с нижней стороны крышки комода винтом - конфирматом и шайбой.
- Проверьте надежность крепления комода к стене.
- Установите ящики.

### Комплектность

№1	Боковая стенка комода левая	762x416x16мм	x1
№2	Боковая стенка комода правая	762x416x16мм	x1
№3	Дно комода	640x435x16мм	x1
№4	Крышка комода	640x446x16мм	x1
№5	Откидная полка	640x234x16мм	x1
№6	Царга надстройки	600x180x16мм	x1
№7	Бок надстройки	410x97x16мм	x2

№8	Поворотный элемент	350x97x16мм	x2
№9	Боковая стенка ящика	400x130x16мм	x8
№10	Задняя стенка ящика	544x130x16мм	x4
№11	Фасад ящика	632x186x16мм	x4
№12	Дно ящика	575x406x3мм	x4
№13	Задняя стенка комода	794x312x3мм	x2



### ВНИМАНИЕ!

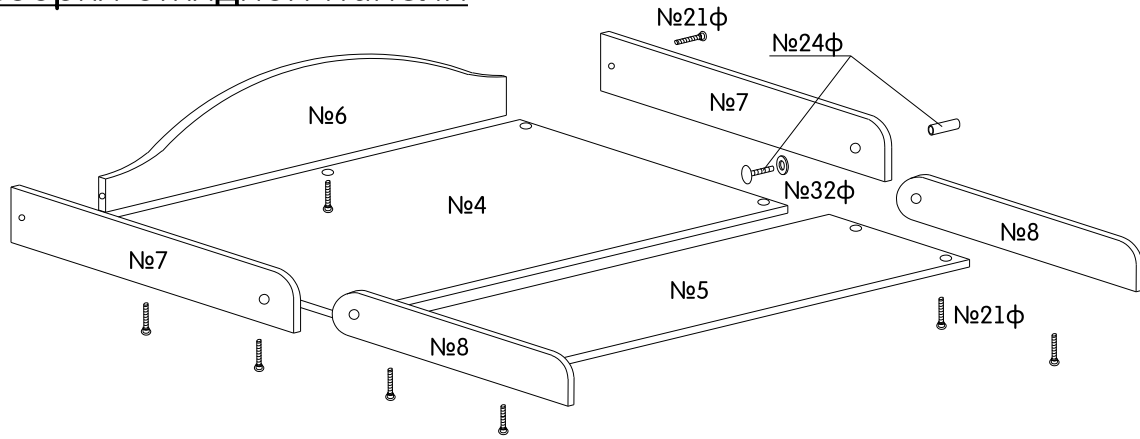
Предприятие-изготовитель вправе:

- Отгружать товар с мелкими дефектами на внутренней поверхности изделия согласно ГОСТ 16371
- Вносить изменения в изделия и в их комплектацию, не ухудшая его характеристики, без специального уведомления.

### Гарантийный талон

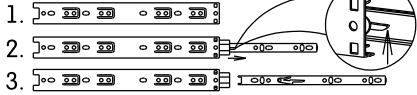
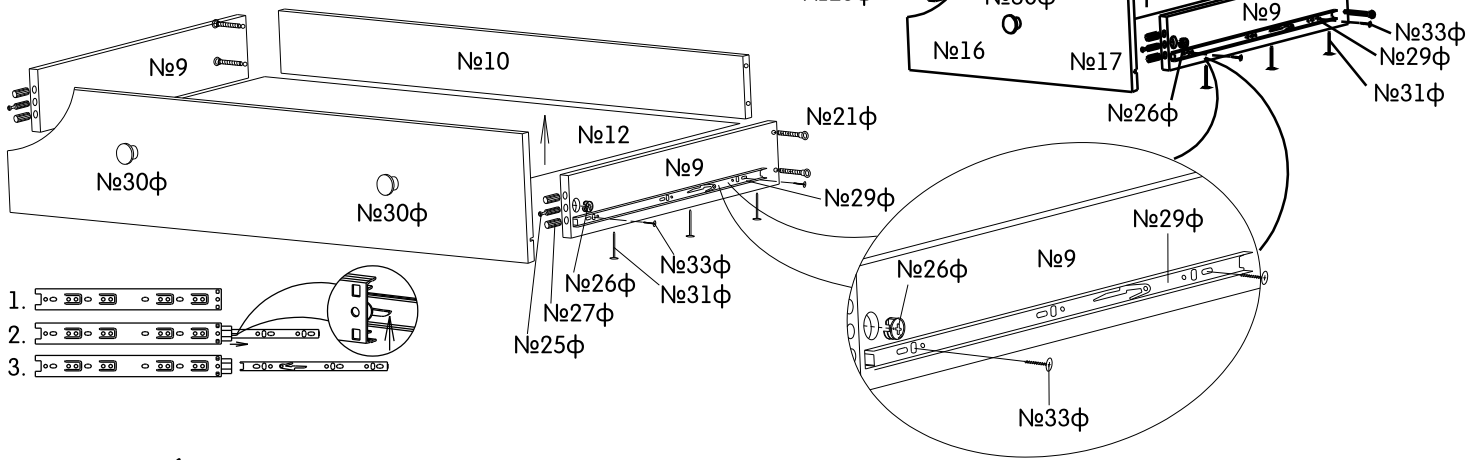
Наименование изделия \_\_\_\_\_  
 Модель \_\_\_\_\_  
 Дата покупки \_\_\_\_\_  
 Подпись продавца \_\_\_\_\_ штамп магазина \_\_\_\_\_  
 Настоящий талон представляет право на гарантийный ремонт в течение 12 месяцев со дня продажи.  
 При оформлении покупки требуются проверки внешнего вида и комплектации. Убедитесь, что данный гарантийный талон заполнен полностью и правильно. При отсутствии или неправильном оформлении Гарантийного талона гарантия не будет иметь юридической силы.

## Схема сборки откидной панели

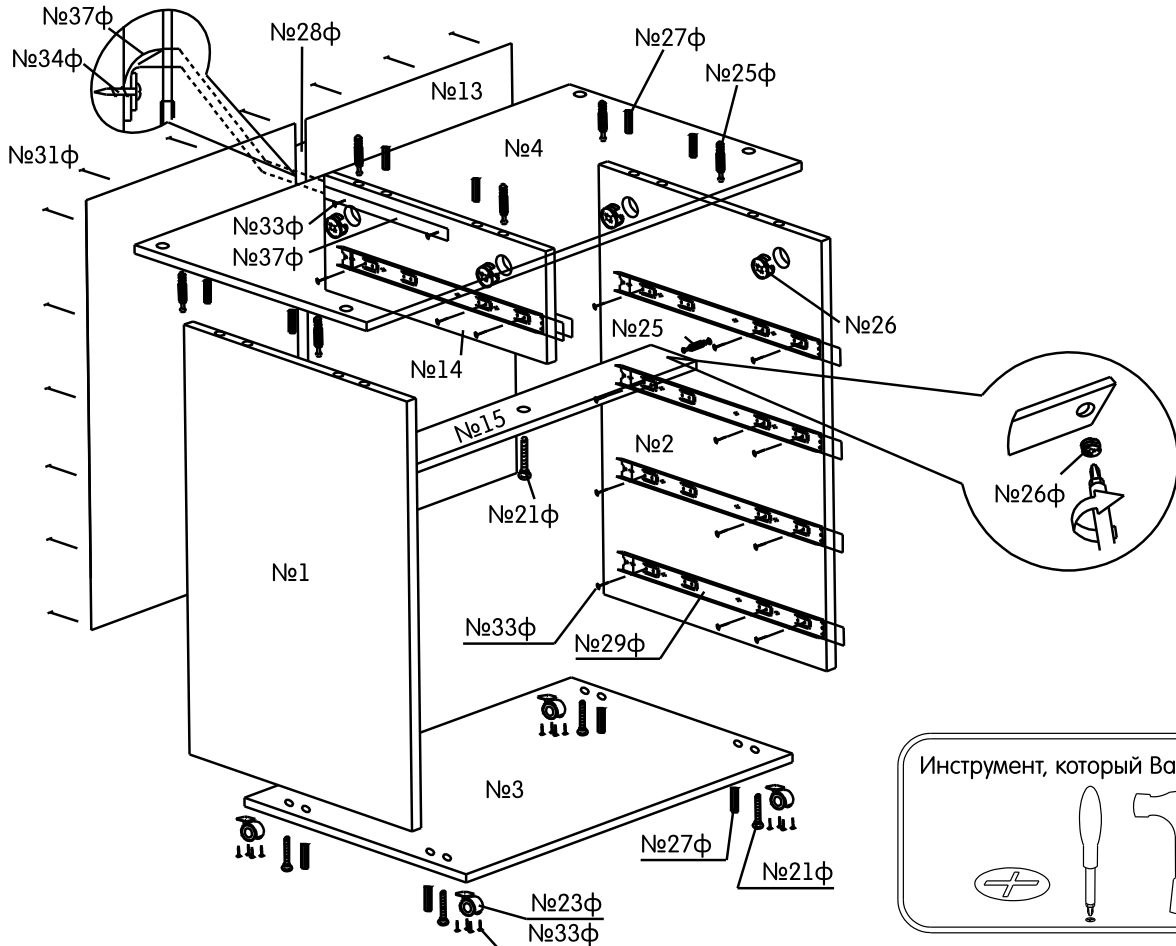


## Схема сборки ящика

Рекомендации по сборке ящика:  
Перед тем как крепить ХДФ к корпусу собранного ящика, необходимо померить диагонали ящика.  
Расхождение не должно превышать 0,5мм.



## Схема сборки комода



Инструмент, который Вам потребуется:

