

СYBERTECHNIC

КОНСТРУКТОР + АВТОМОБИЛЬ НА РАДИОУПРАВЛЕНИИ



КИБЕРТЕХНИК

КОНСТРУКТОР + АВТОМОБИЛЬ НА РАДИОУПРАВЛЕНИИ



Два в одном - Конструктор + Автомобиль на радиоуправлении, позволяющие одновременно развивать и творческие навыки ребенка и логическое мышление. Более 10 моделей и инструкций для них на сайте в интернете.

- 2,4 ГГц позволяет управлять несколькими моделями одновременно, участвовать в соревнованиях.
- Развивает быструю ориентацию в пространстве,
- Совершенствование мелкой моторики и глазомера,
- Конструктор помогает развивать пространственное мышление,
- Закрепляет цвета, понятия величины, длины и высоты, изучение цифр,
- Формирует образное мышление, воображение и фантазию,
- Развивает внимание, способность сосредоточиться и память.



Модель № 6509



Автомобиль Пульт управления 503 детали Различные детали Мотор M2 Конструктор Инструкция

STEM—Science (Наука), Technology (Технология), Engineering (Инженерное дело), Math (Математика).
STEM— новая тенденция в образовании, закладывающее базу будущих знаний, умений и интересов, основу дальнейшего выбора профессии и предназначения в жизни.

www.cybertoy.ru



6+

Модель № 6509 - 1

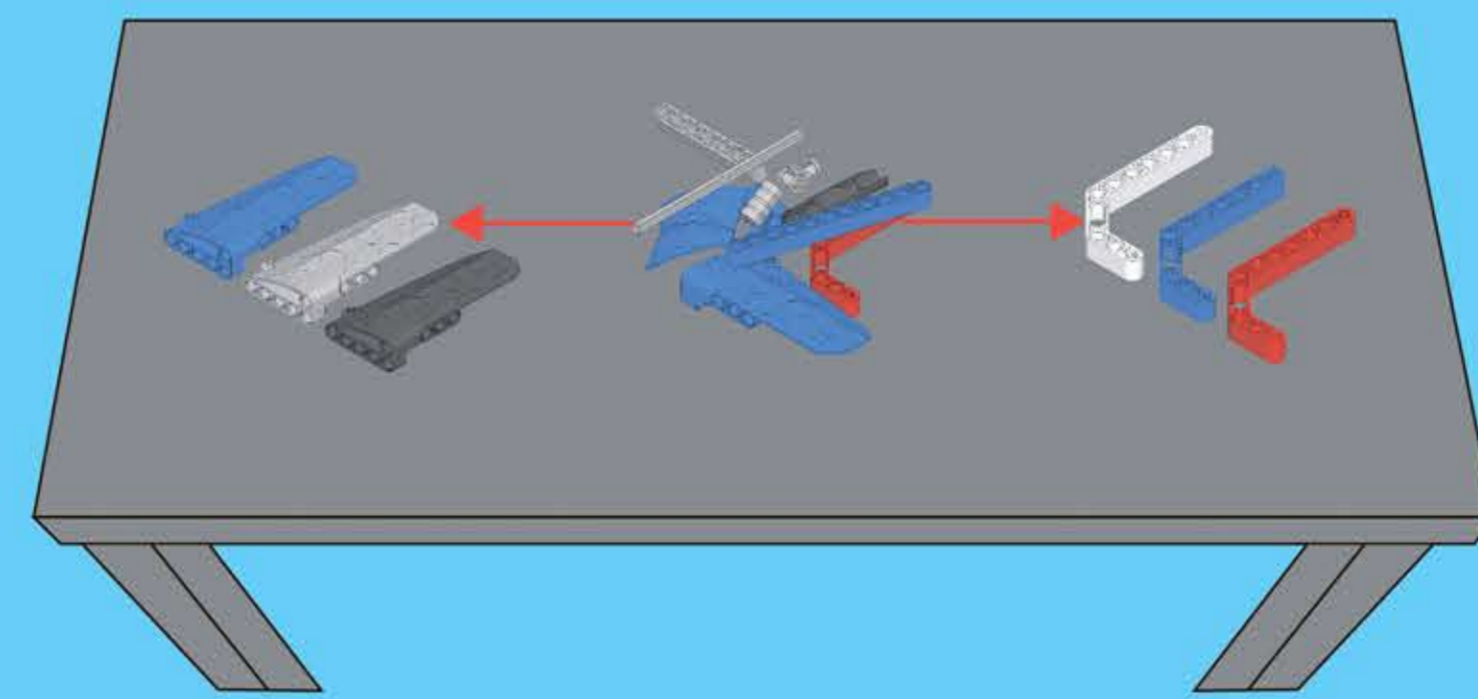
CHARIOTS LEAGUE 战车联盟

遥控积木车

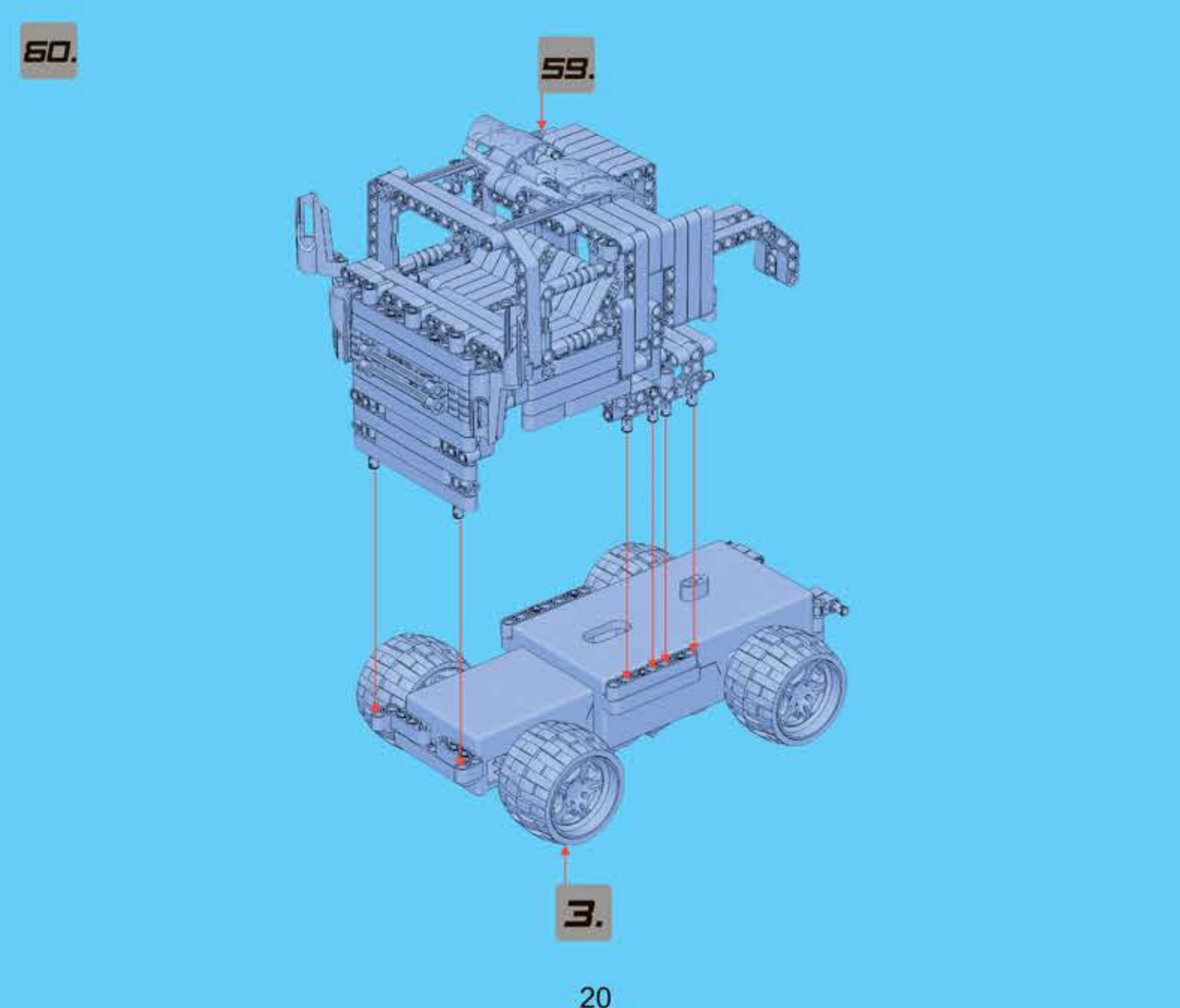
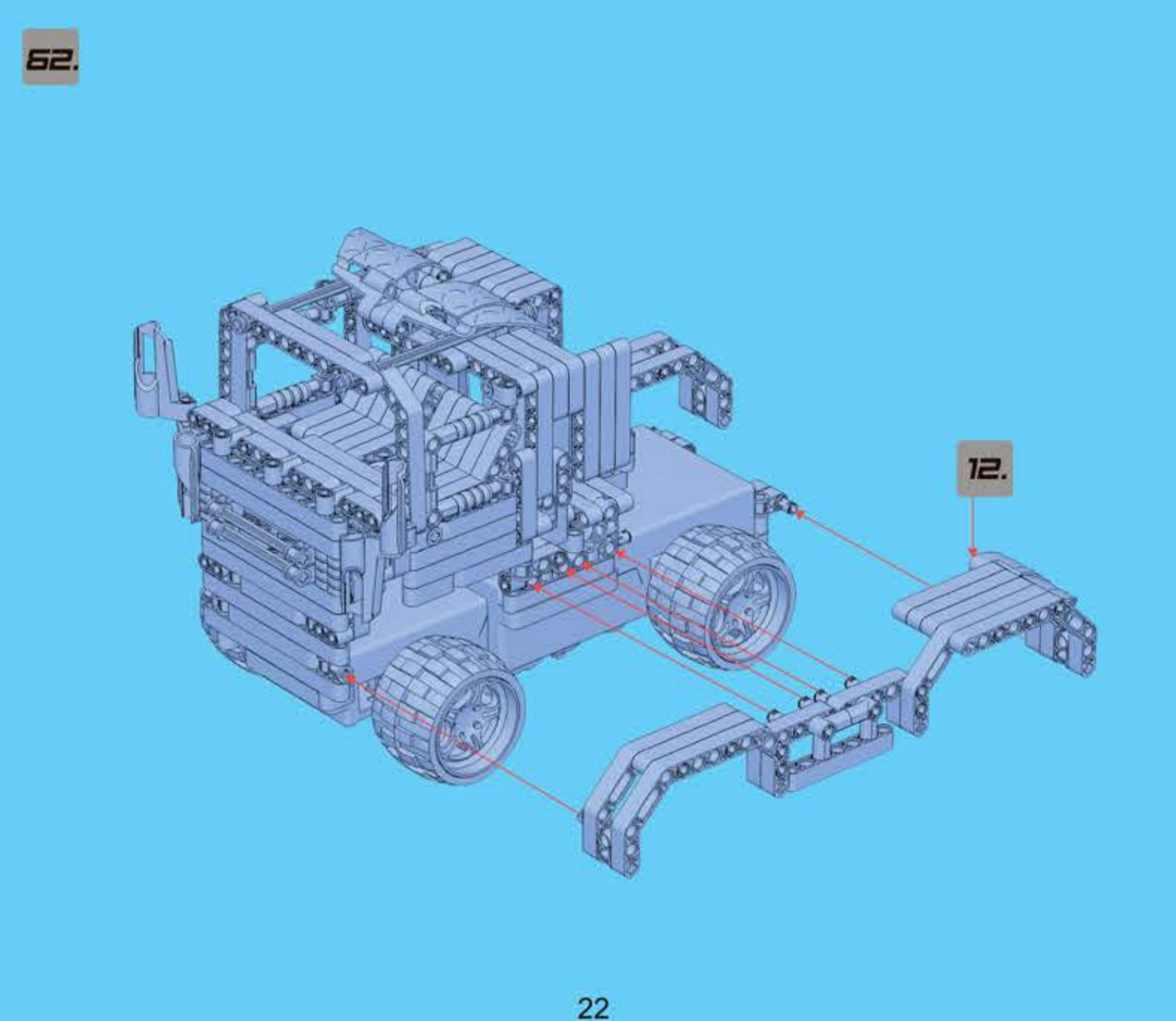
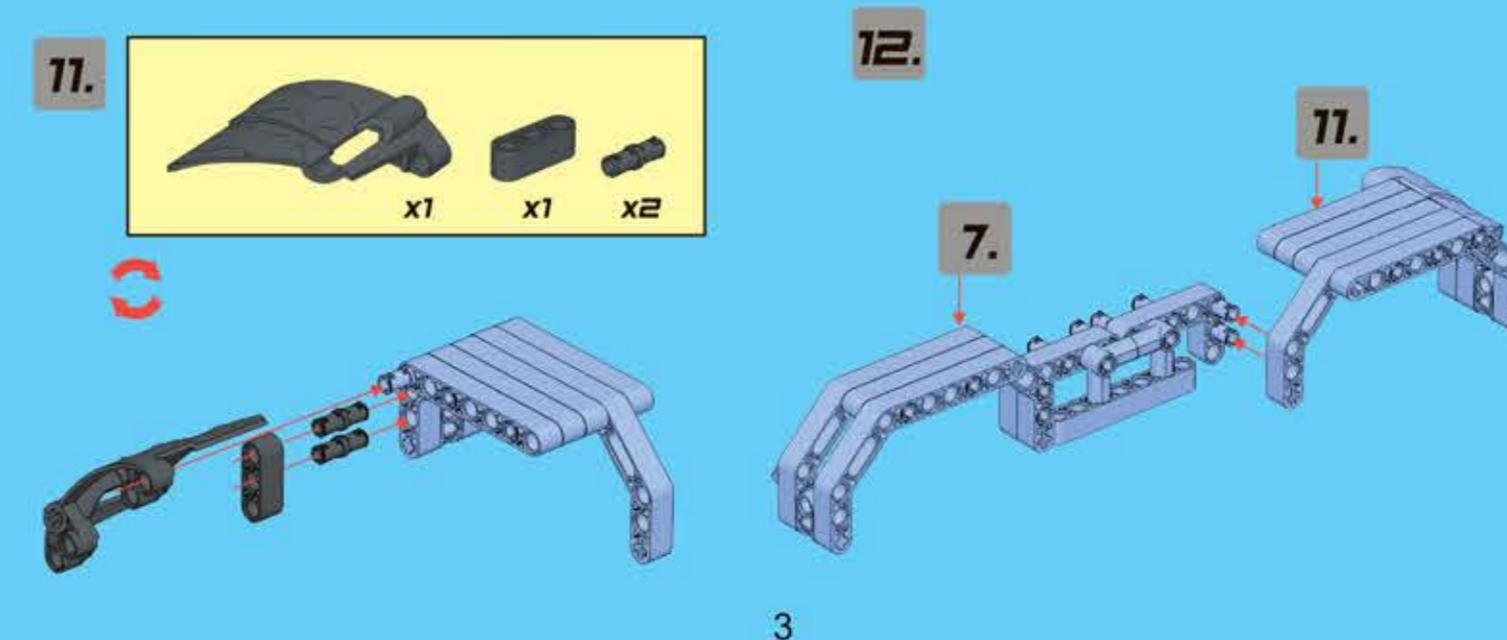
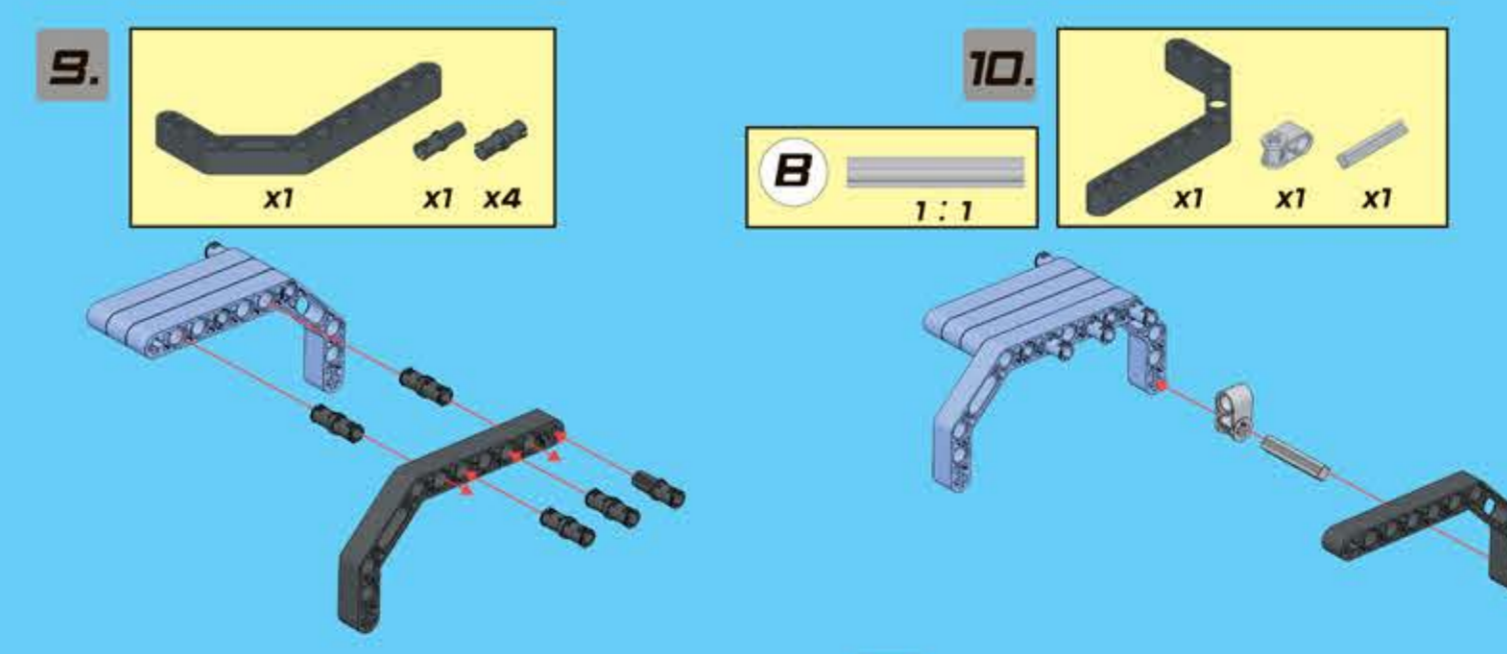
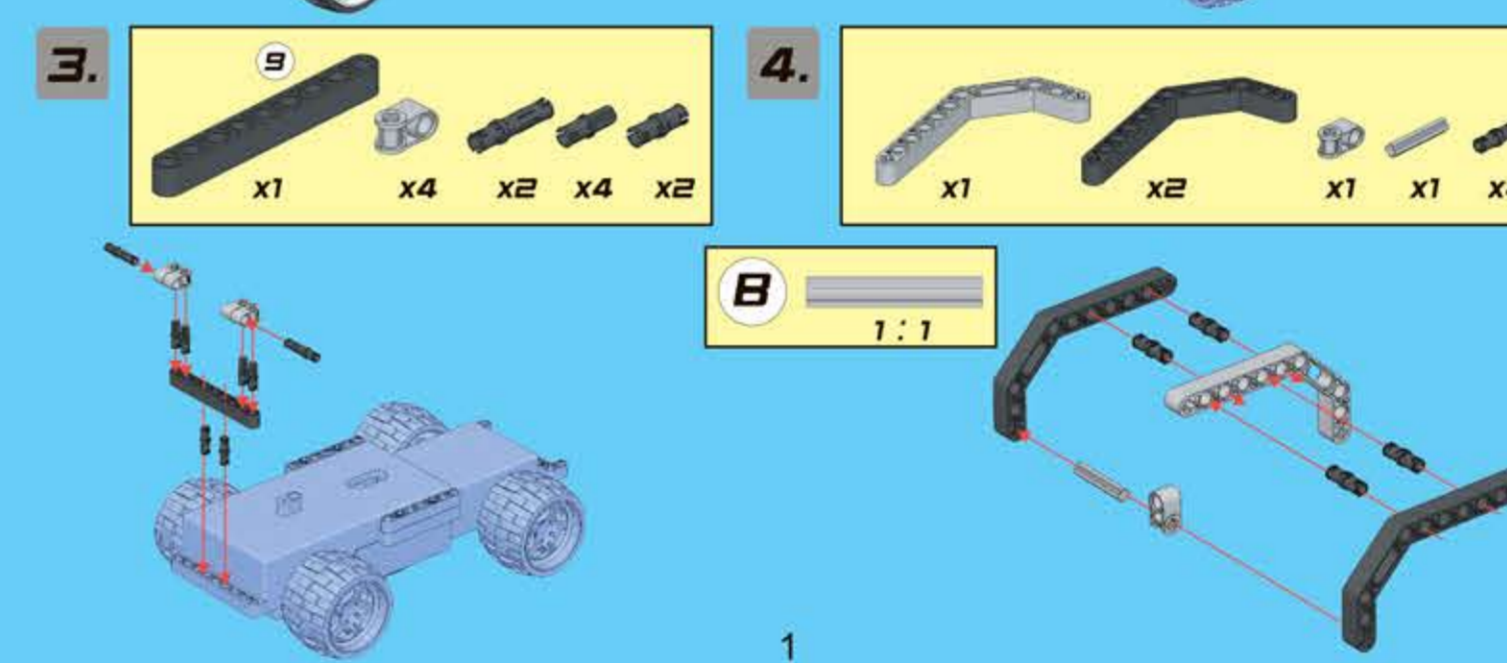
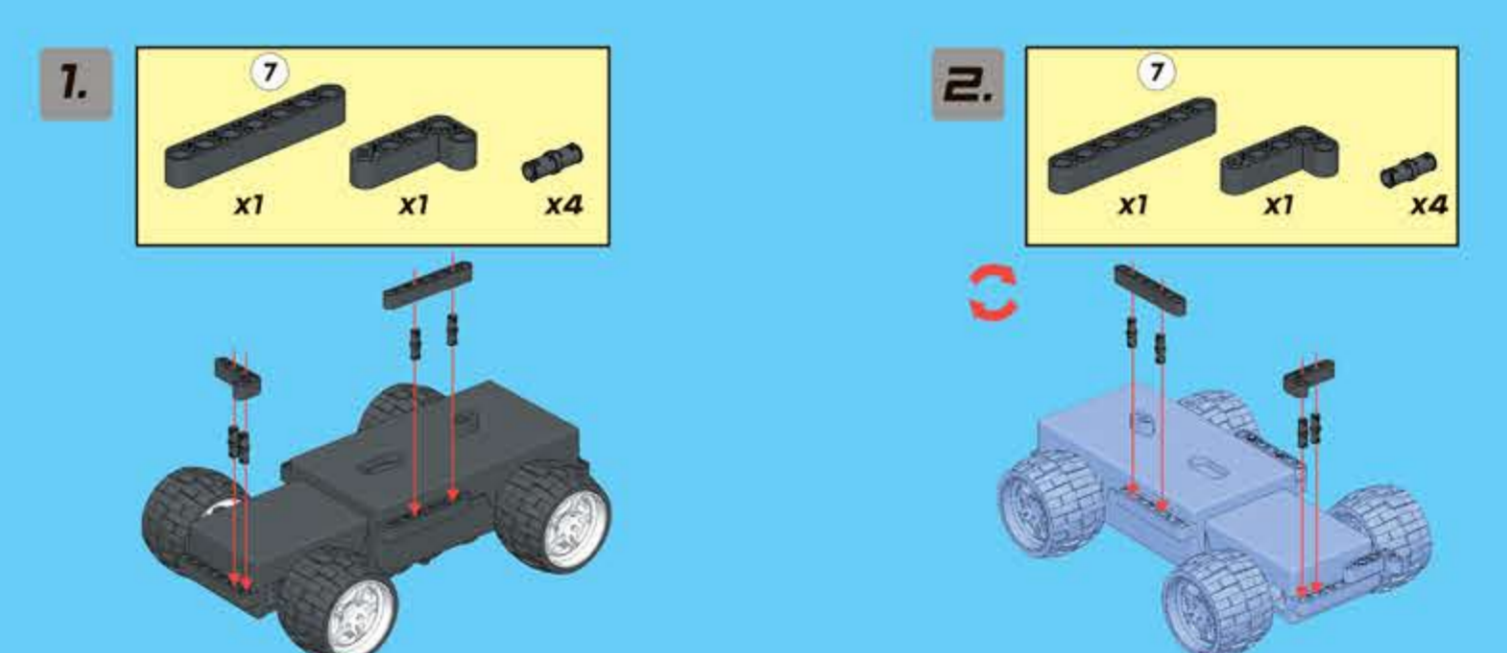
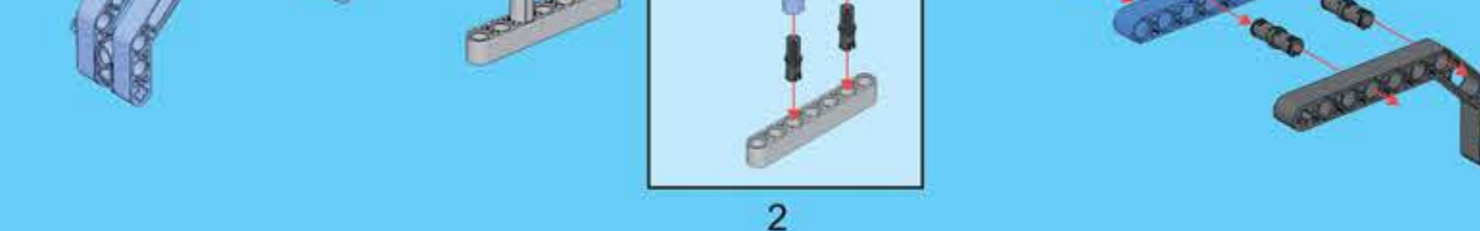
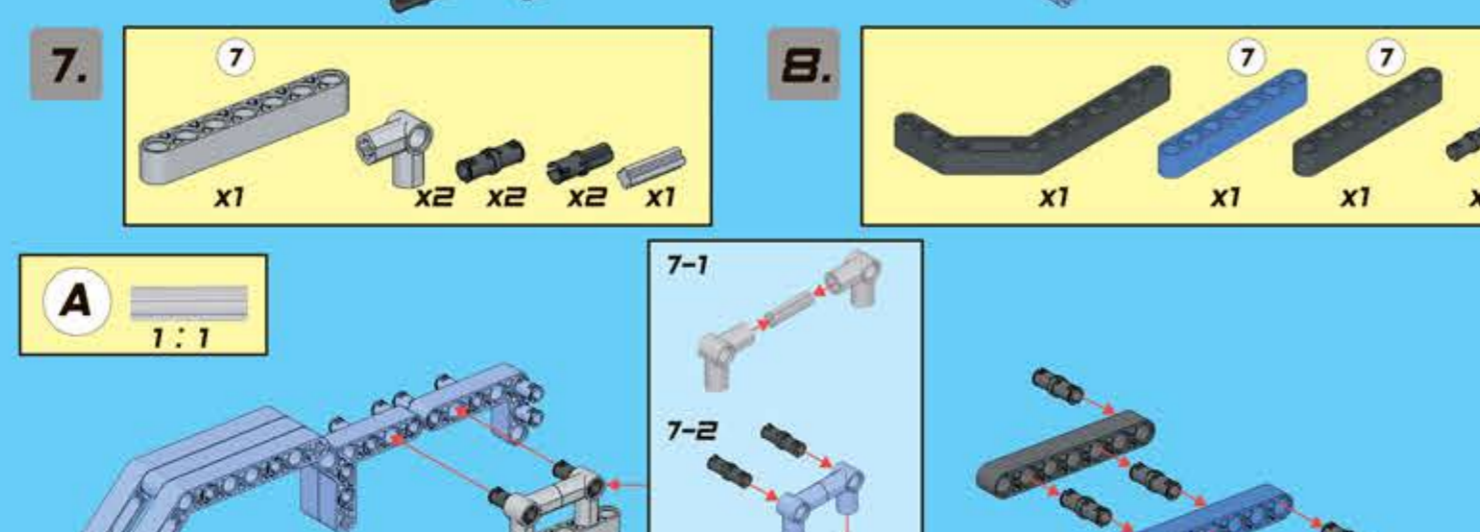
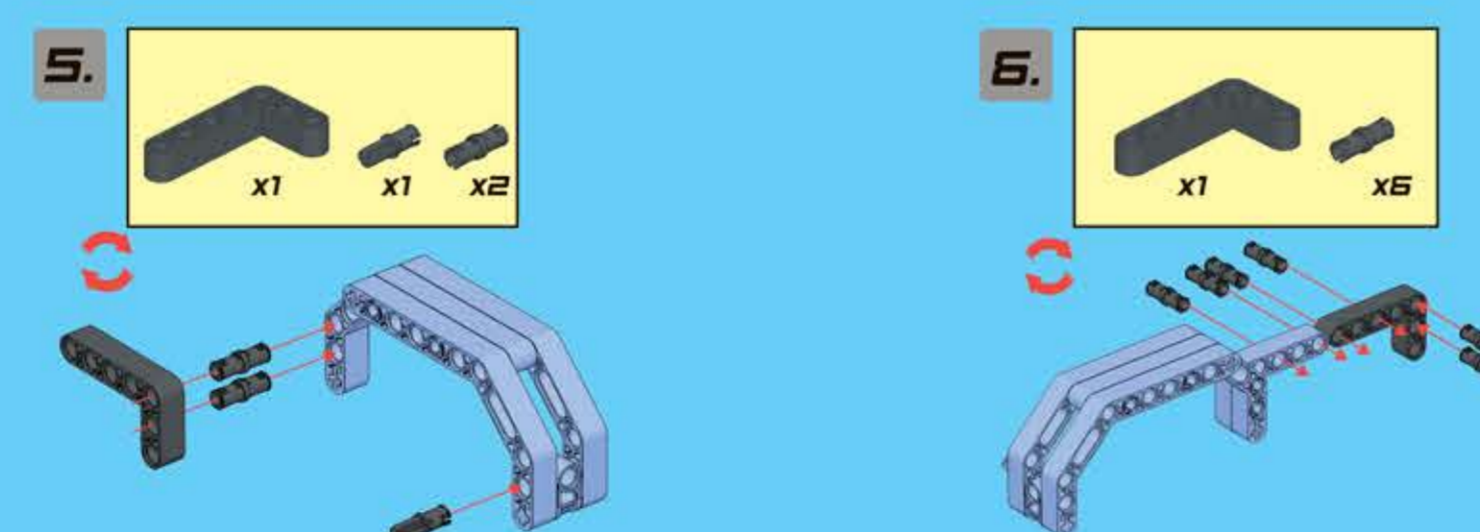
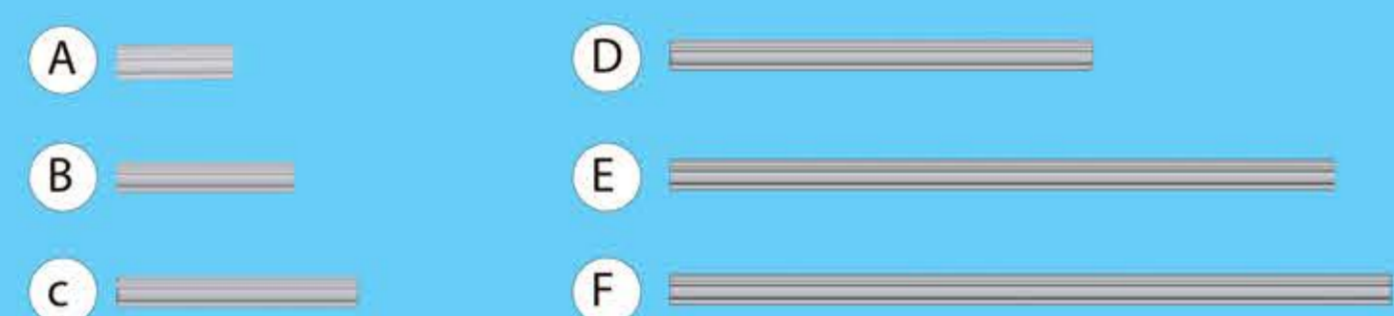
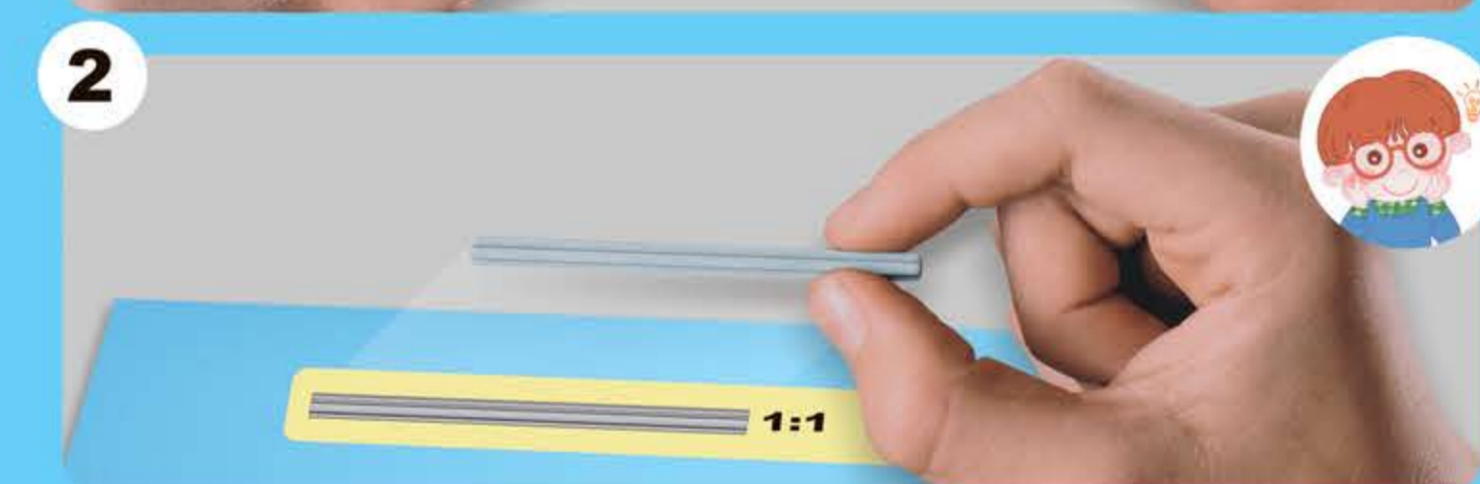
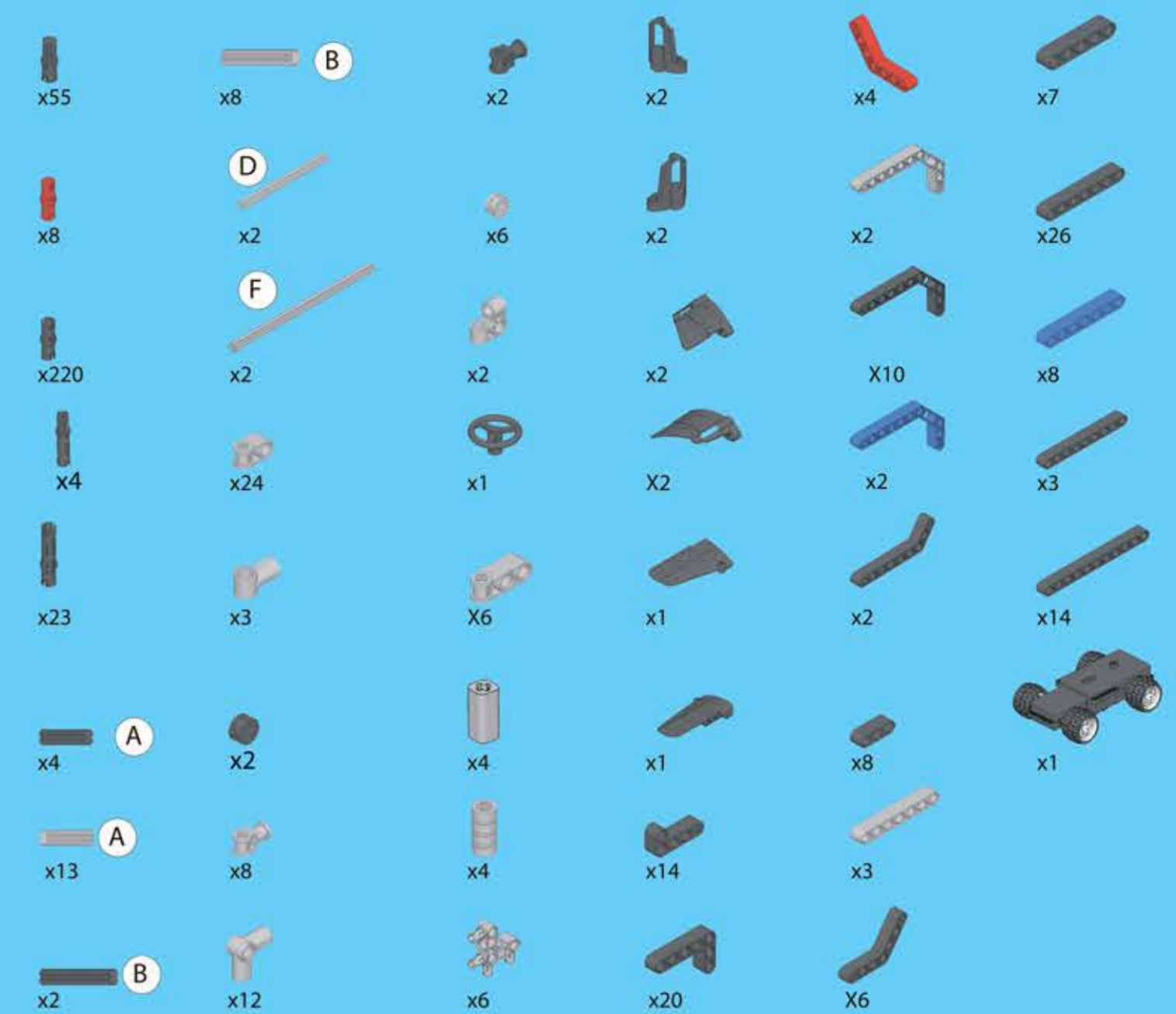


CREATIVITY BLOCKS 战车联盟

遥控积木车 (铁甲)



Classify before playing
will save time by 40%
搭建前分类可以节省40%的搭建时间



41. x1 x1 x1 x1 x3 x1 x1 x1 x1

42. x1 x1 x1 x2 x1 x1 x3 x1 x2 x1

A 1:1

43. x2 x3 x2 x2 x8

B 1:1

13

34. 5 x2

35. x2 x4

36. 7 x2 x2 x8

10

37. 11 7 x1 x2 x2 x2 x8

38. 7 5 x2 x2 x2 x8

11

39. 7 7 5 x3 x1 x2 x1 x14 x1

40. 7 7 5 x3 x1 x2 x1 x14 x1

12

41. x1 x1 x1 x1 x3 x1 x1 x1 x1

42. x1 x1 x1 x2 x1 x1 x3 x1 x2 x1

A 1:1

43. x2 x3 x2 x2 x8

B 1:1

13

34. 5 x2

35. x2 x4

36. 7 x2 x2 x8

10

37. 11 7 x1 x2 x2 x2 x8

38. 7 5 x2 x2 x2 x8

11

39. 7 7 5 x3 x1 x2 x1 x14 x1

40. 7 7 5 x3 x1 x2 x1 x14 x1

12

41. x1 x1 x1 x1 x3 x1 x1 x1 x1

42. x1 x1 x1 x2 x1 x1 x3 x1 x2 x1

A 1:1

43. x2 x3 x2 x2 x8

B 1:1

13

34. 5 x2

35. x2 x4

36. 7 x2 x2 x8

10

37. 11 7 x1 x2 x2 x2 x8

38. 7 5 x2 x2 x2 x8

11

39. 7 7 5 x3 x1 x2 x1 x14 x1

40. 7 7 5 x3 x1 x2 x1 x14 x1

12