

babyton™

MAGIC

КОЛЯСКА ПРОГУЛОЧНАЯ
арт. S508-S



ИНСТРУКЦИЯ ПО ЭКСПЛУАТАЦИИ

Пожалуйста, внимательно прочитайте эту инструкцию и сохраните ее для дальнейшего использования.

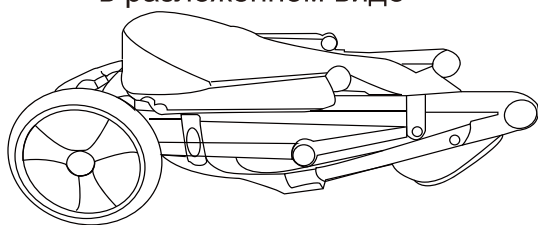
Предназначено для детей от 7 месяцев до 3х лет, весом до 15 кг.

Соответствует ТР ТС 007/2011 «О безопасности продукции предназначенной для детей и подростков»

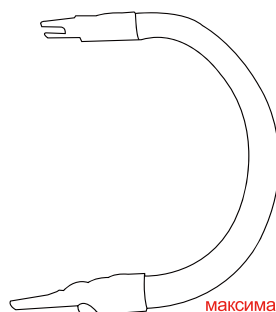
EAC

Комплектующие

- A** 1 X Детская коляска
- B** 1 X Передний бампер
- C** 1 X Детская коляска в разложенном виде

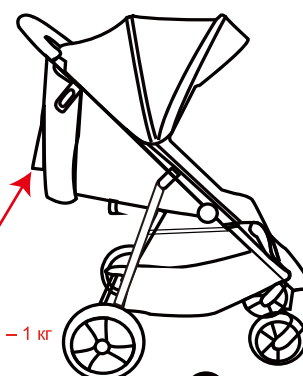


A



B

максимальная нагрузка – 1 кг

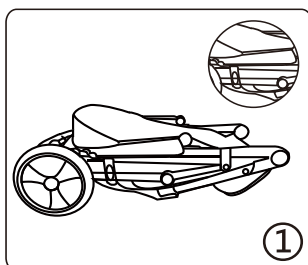


C

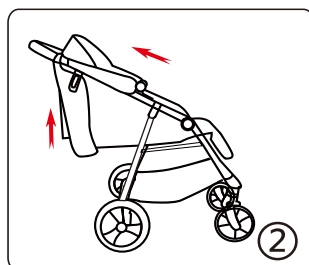
Инструкции по сборке

Шаг 1

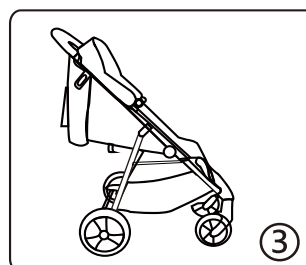
Разложите раму. Для этого найдите рычаг блокировки, расположенный сбоку коляски, и поднимите его. Потяните ручку вверх до щелчка, фиксирующего раму в раскрытом положении.



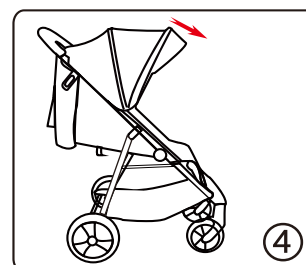
1



2



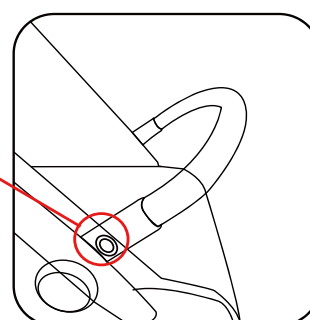
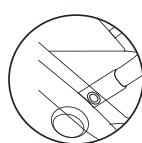
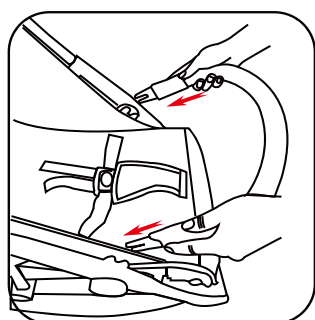
3



4

Шаг 2

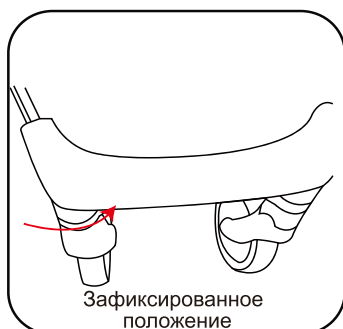
Прикрепите к коляске передний бампер. Замки должны надежно зафиксироваться. Не используйте изделие, пока бампер не будет прочно закреплен. Чтобы снять передний бампер, нажмите на кнопки, расположенные по обеим сторонам коляски.



Инструкции по сборке

Направление передних колес

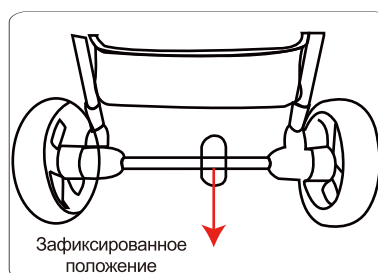
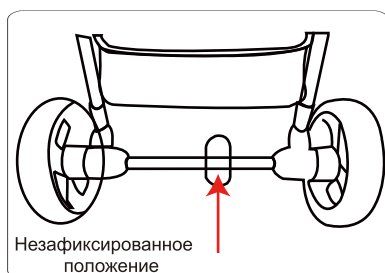
Коляска оборудована поворотными передними колесами со стопором. Чтобы зафиксировать поворотные колеса, нажмите на педаль и приведите колеса в положение для блокировки. Повторите процедуру для обоих колес.



Действие тормозов

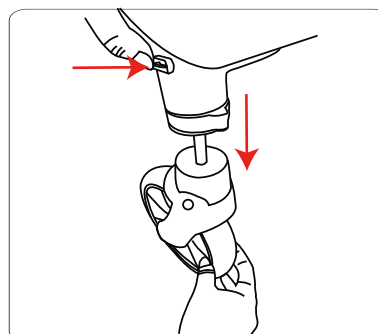
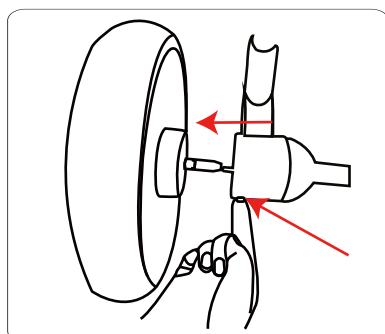
Чтобы привести в действие тормоза, нажмите одной ногой на педаль тормоза, расположенную на задней оси и блокирующую оба колеса. Убедитесь, что коляска надежно удерживается на тормозе.

ПРЕДУПРЕЖДЕНИЕ! Если вы не толкаете коляску, обязательно нажимайте на тормоз, чтобы коляска не укатилась.



Отсоединение передних и задних колес

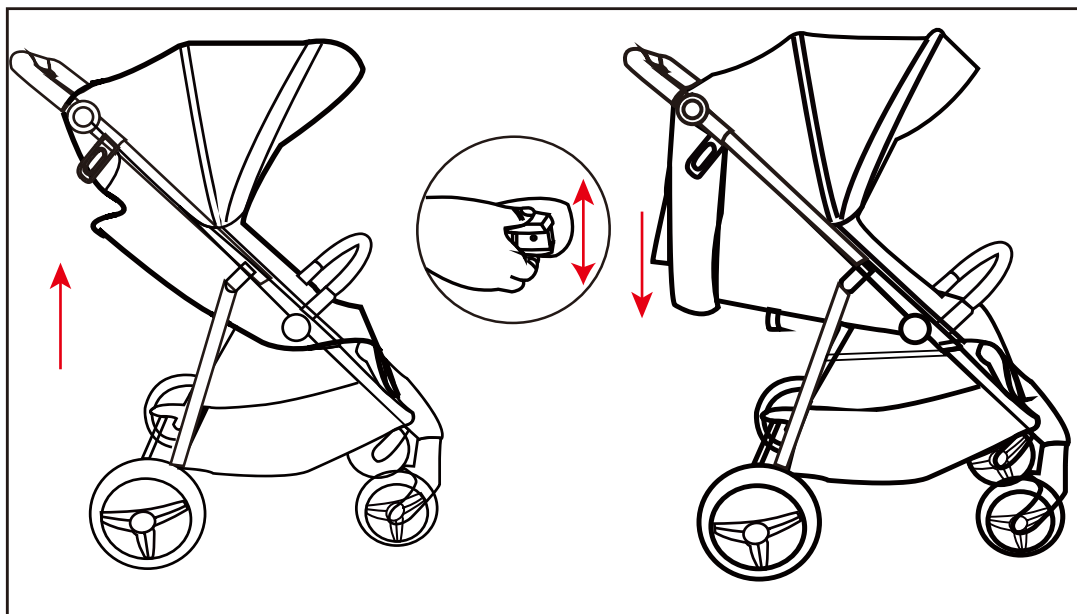
Нажмите на металлическую кнопку, затем потяните за колесо.



Инструкции по сборке

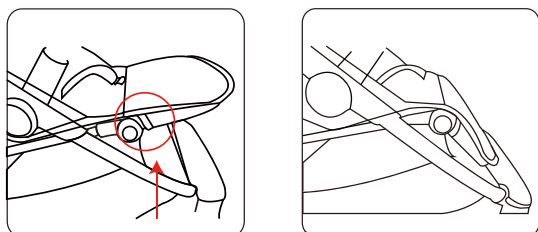
Регулировка спинки

1. Переведите спинку в нижнее положение: нажмите на кнопку на обратной стороне спинки и потяните спинку вниз. Когда будет достигнуто нижнее положение, отпустите кнопку. Убедитесь, что замок спинки зафиксирован в нужном положении.
2. Переведите спинку в верхнее положение: поднимите спинку в верхнее положение до характерного щелчка. Убедитесь, что замок спинки зафиксирован в нужном



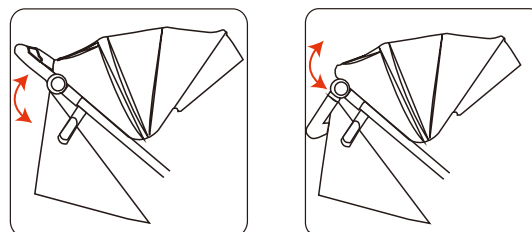
Регулировка спинки

Нажмите на кнопки по бокам подножки, чтобы опустить или поднять подножку.

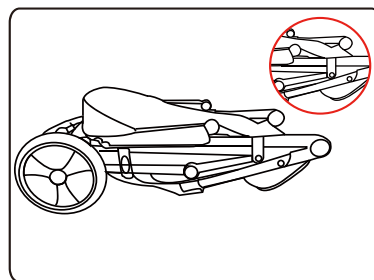
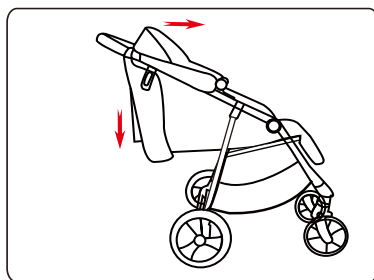


Регулировка ручки

Нажмите на кнопки по бокам ручки, чтобы опустить или поднять ручку.



Складывание коляски



Чтобы сложить коляску, сначала сдвиньте влево рычаг, активируемый большим пальцем руки, а затем нажмите на кнопку в центре, одновременно надавливая на ручку.

Примечание: чтобы плавно сложить коляску, сначала тяните ручку параллельно земле, а затем вниз.

ВНИМАНИЕ: детям запрещено находиться рядом с коляской во время ее складывания.

Пятиточечный ремень безопасности

⚠ ПРЕДУПРЕЖДЕНИЕ!

ВСЕГДА застегивайте ремень удерживающего устройства во избежание серьезных травм вследствие падения или соскальзывания ребенка с сиденья.

Вставьте пряжку в застегивку до характерного щелчка, с которым пряжка встанет на место. Аккуратно отрегулируйте ремень безопасности, потянув за боковую часть, пока не обеспечите желаемое положение. Чтобы вытащить ребенка из коляски, ослабьте пряжку, нажав на кнопку фиксатора.

Вставьте пряжку наплечного ремня □ в застегивку на пряжке поясного ремня □. Сделайте то же самое с другой стороны. Вставьте закрытую пряжку □ в застегивку □, прочно зафиксировав ее в нужном положении. Сделайте то же самое с другой стороны. Чтобы вытащить пряжку, нажмите на кнопку в центре застегивки □. Чтобы отрегулировать высоту ремня, отсоедините наплечник от пряжки пахового ремня.

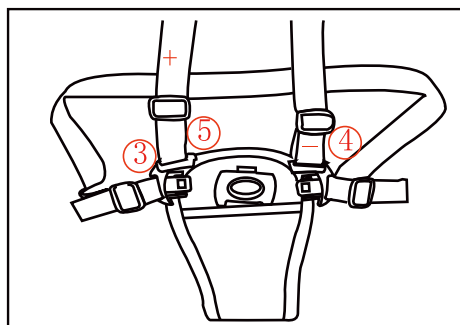
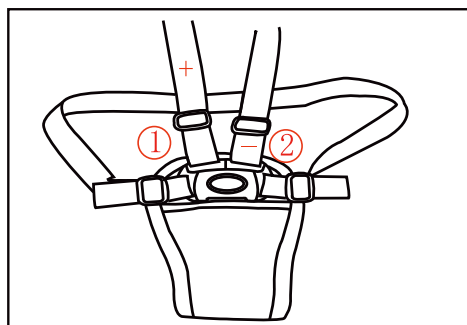
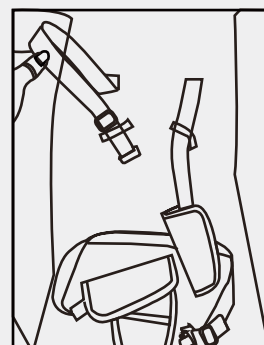
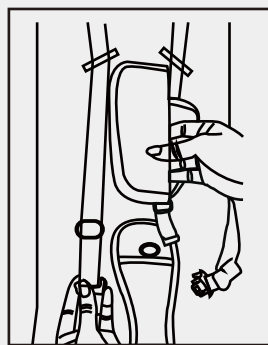
+ означает регулировку высоты ремня с увеличением пространства.

- означает регулировку высоты ремня с уменьшением пространства.

Высоту ремня безопасности можно отрегулировать в зависимости от роста ребенка

Снимите наплечники;

Вытяните ремень из закрепленного наплечника



Уход и обслуживание

Полностью прочтите инструкцию перед сборкой и использованием изделия. Сохраните инструкцию для дальнейшего использования

ПРЕДУПРЕЖДЕНИЕ

СПАСИБО, ЧТО ВЫБРАЛИ НАШЕ ИЗДЕЛИЕ. ПОЖАЛУЙСТА, ВНИМАТЕЛЬНО ПРОЧТИТЕ ВСЕ ИНСТРУКЦИИ ПЕРЕД ИСПОЛЬЗОВАНИЕМ ИЗДЕЛИЯ И ПОМНИТЕ: БЕЗОПАСНОСТЬ ВАШЕГО РЕБЕНКА МОЖЕТ ОКАЗАТЬСЯ ПОД УГРОЗОЙ, ЕСЛИ ВЫ НЕ БУДЕТЕ ИМ СЛЕДОВАТЬ. КОЛЯСКА РАССЧИТАНА НА ДЕТЕЙ В ВОЗРАСТЕ 7–36 МЕСЯЦЕВ. МАКСИМАЛЬНАЯ НАГРУЗКА НА КОЛЯСКУ СОСТАВЛЯЕТ 15 КГ. НЕ ПЕРЕГРУЖАЙТЕ КОЛЯСКУ.

• **НИКОГДА НЕ ОСТАВЛЯЙТЕ РЕБЕНКА БЕЗ ПРИСМОТРА.**

• **ПРЕДУПРЕЖДЕНИЕ!** Перед использованием убедитесь, что корпус коляски, люлька и сиденье правильно соединены.

• Перед использованием **УБЕДИТЕСЬ**, что все блокировочные устройства установлены.

• **УБЕДИТЕСЬ**, что тормоз включен, когда сажаете ребенка в коляску или вынимаете из нее.

• Во избежание травм убедитесь, что ваш ребенок находится далеко от изделия во время раскладывания и складывания.

• **НЕ ПОЗВОЛЯЙТЕ** ребенку играть с изделием.

• **ВСЕГДА** застегивайте ремень удерживающего устройства во избежание серьезных травм вследствие падения или соскальзывания ребенка с сиденья.

• Запрещено использовать аксессуары, не одобренные производителем.

• Старайтесь не ставить коляску рядом с открытыми источниками тепла, например, рядом с электрокаминами, газовыми каминами и т.д., а также в местах, где ребенок может столкнуться с каким-либо другим риском.

• **ВСЕГДА** используйте паховую накладку в сочетании с поясным ремнем.

• **ВСЕГДА** используйте ремень безопасности, идущий в комплекте с коляской, и убедитесь, что он правильно закреплен.

• Любой груз, закрепленный на ручке коляски, влияет на ее устойчивость.

• Коляска рассчитана на одного ребенка.

• Максимальный допустимый вес содержимого корзины для покупок – 3 кг. Максимальный допустимый вес содержимого навесного кармана – 1 кг. Чрезмерный вес может повлечь за собой нарушение устойчивости коляски.

• **ЗАПРЕЩЕНО** использовать изделие, если хотя бы одна деталь сломана, порвана или отсутствует.

• Для замены необходимо использовать только те детали, которые поставляет или рекомендует производитель/дистрибьютор.

• Данное изделие не подходит для бега и катания на коньках.

• **ЗАПРЕЩЕНО** класть на коляску свертки или аксессуары, поскольку это может привести к неустойчивости изделия.

Уход и обслуживание

Уход и техническое обслуживание

• Для чистки материала коляски и сиденья используйте губку или влажную ткань, холодную воду и мягкий мыльный раствор. Только воздушная сушка. Запрещено использовать агрессивные чистящие средства или отбеливать материал коляски.

• Удерживающее устройство и паховые накладки промываются и сушатся на воздухе. Запрещено стирать в стиральной машине и сушить в сушильной машине.

• Периодически проверяйте коляску на предмет ослабления болтов, износа деталей, порванного материала или расходящихся швов. Надлежащим образом закрепляйте или заменяйте детали.

ПРЕДУПРЕЖДЕНИЕ! Всегда используйте удерживающую систему.

ПРЕДУПРЕЖДЕНИЕ! Парковочное устройство необходимо включать, когда вы сажаете ребенка в коляску и вынимаете из нее.

ПРЕДУПРЕЖДЕНИЕ! Любой груз, закрепленный на ручке и/или спинке, и/или сбоку коляски, повлияет на ее устойчивость.

ПРЕДУПРЕЖДЕНИЕ! Запрещено подкладывать дополнительный матрас, кроме тех случаев, когда это рекомендует производитель.

Импортер и уполномоченная организация по претензиям к изготовителю
от потребителя по качеству продукции ПАО "Детский мир"
Юр. адрес: РФ, 119415, г. Москва, проспект Вернадского, д.37, корпус 3