



# MOMMY LUX

КРОВАТКА-ТРАНСФОРМЕР



ИНСТРУКЦИЯ ПО СБОРКЕ И ЭКСПЛУАТАЦИИ

арт.: Mommy Lux



В данном руководстве представлена инструкция по сборке кроватки-трансформера Мотту Lux в следующих вариантах: люлька, маятниковый механизм, кровать.

Продемонстрированная на обложке иллюстрация отражает изделие, собранное в варианте люльки.

В связи с существованием различных моделей и комплектующих детских кроваток, в нашей инструкции приведены обобщённые иллюстрации и фотографии, поэтому комплектация, дизайн, цвета и материалы купленного вами товара могут отличаться от тех, что показаны в инструкции.

Мы оставляем за собой право без уведомления изменять спецификацию товара, что обусловлено непрерывным процессом совершенствования потребительских свойств и качества продукции.

Данная инструкция является неотъемлемой частью поставки изделия.

Товар соответствует требованиям ТР ТС 025/2012.

Продукция изготовлена в соответствии с ГОСТ 19917-2014.



## ПРЕДУПРЕЖДЕНИЯ

- Люлька и кровать с установленным маятниковым механизмом рекомендованы для детей от 0 до 18 месяцев и весом не более 25 кг.
- Кровать рекомендована для детей в возрасте до 3 лет (с установленной решеткой) и в возрасте от 3 до 7 лет (без решетки) и весом не более 50 кг.
- Производите сборку изделия в строгом соответствии с инструкцией по эксплуатации.
- Не используйте изделие, если какие-либо её части повреждены или отсутствуют.
- Перед началом использования убедитесь, что все составные части установлены правильно, а винты и крепёжные детали плотно затянуты. Помните, что плохо закрепленные детали могут привести к травмам ребёнка.
- Сборка должна производиться исключительно взрослым. Предварительно убедитесь, что ребёнок находится на безопасном расстоянии.
- Не используйте запасные части и какие-либо другие детали, которые не предусмотрены производителем.
- При эксплуатации исключайте попадание воды и иных жидкостей на элементы изделия, соприкасающиеся с полом.
- Не оставляйте ребёнка без присмотра. Это может быть опасно!
- Ставьте изделие только на горизонтальную поверхность.
- Не оставляйте изделие под прямыми солнечными лучами на продолжительное время.
- При установке изделия в непосредственной близости от нагревательных и отопительных приборов и/или иных источников тепла его поверхность во время эксплуатации должна быть защищена от нагрева. Температура нагрева элементов изделия не должна превышать +40°C.
- Рекомендуемые размеры матраса для люльки (Длина x Ширина): 90x70 см.
- Рекомендуемые размеры матраса для кровати (Длина x Ширина): 140x70 см.

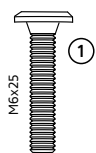
## ВНИМАНИЕ!

Из-за подвижности конструкции для безопасной установки люльки на маятник потребуется помощь еще одного человека.

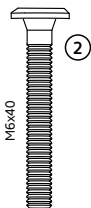
## УХОД И ХРАНЕНИЕ

- Рекомендуется регулярно удалять пыль с помощью сухой мягкой ткани. Не используйте моющие средства, не предназначенные для ухода за мебелью.
- Рекомендуется держать изделие в помещении с относительной влажностью воздуха 45-70%.
- Так как дерево имеет свойство деформироваться в зависимости от температуры и влажности помещения, крайне рекомендуется время от времени подтягивать винты и иные крепёжные элементы.
- Соблюдайте меры предосторожности, когда переставляете или передвигаете мебель. При неосторожном обращении можно повредить деревянную мебель.
- Дерево является натуральным материалом, его цвет может со временем меняться.

# ФУРНИТУРА



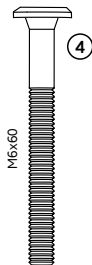
Винт,  
12 шт.



Винт,  
14 шт.



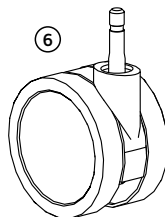
Винт,  
14 шт.



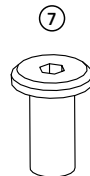
Винт,  
8 шт.



Гайка  
мебельная,  
16 шт.



Колесо,  
4 шт.



Гайка  
Эриксона,  
4 шт.



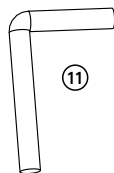
Шпилька,  
2 шт.



Саморез,  
4 шт.



Втулка,  
8 шт.



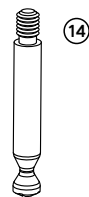
Фиксатор,  
4 шт.



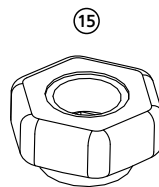
Ключ,  
2 шт.



Эксцентрико-  
вая стяжка,  
1 шт.



Шток,  
1 шт.



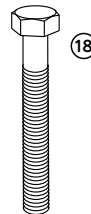
Барашек,  
2 шт.



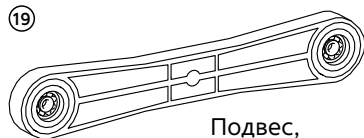
Заглушка для  
барашка, 2 шт.



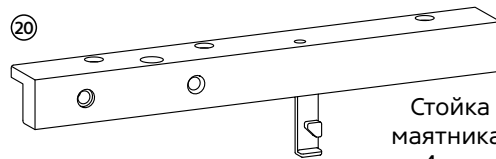
Седло,  
2 шт.



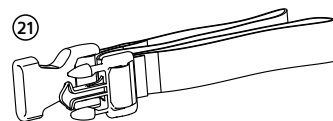
Болт,  
2 шт.



Подвес,  
4 шт.

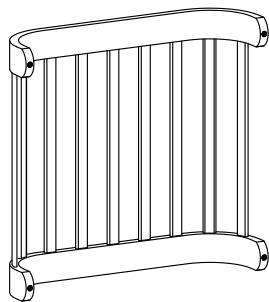


Стойка  
маятника,  
4 шт.

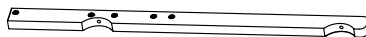


Ремень  
(крепёжный), 2 шт.

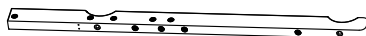
# КОМПЛЕКТАЦИЯ



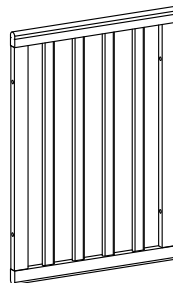
Боковая решетка,  
2 шт.



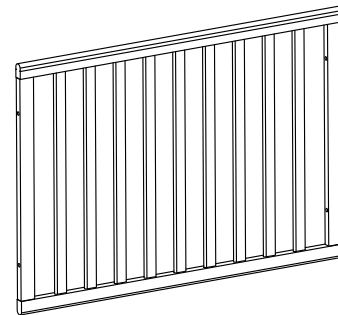
Ножка левая,  
2 шт.



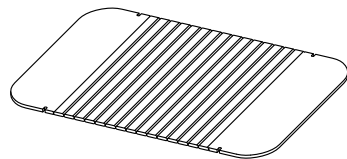
Ножка правая,  
2 шт.



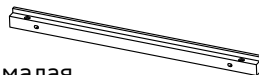
Решетка малая,  
2 шт.



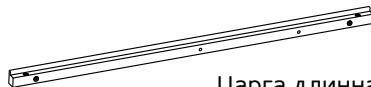
Решетка большая,  
1 шт.



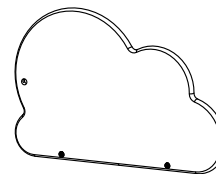
Кроватное  
основание, 1 шт.



Царга малая  
(короткая), 2 шт.



Царга длинная,  
2 шт.



Бортик-облако,  
1 шт.



Перекладина маятника  
поперечная, 4 шт.



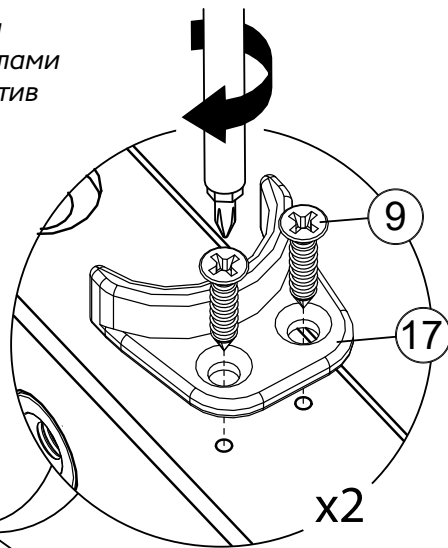
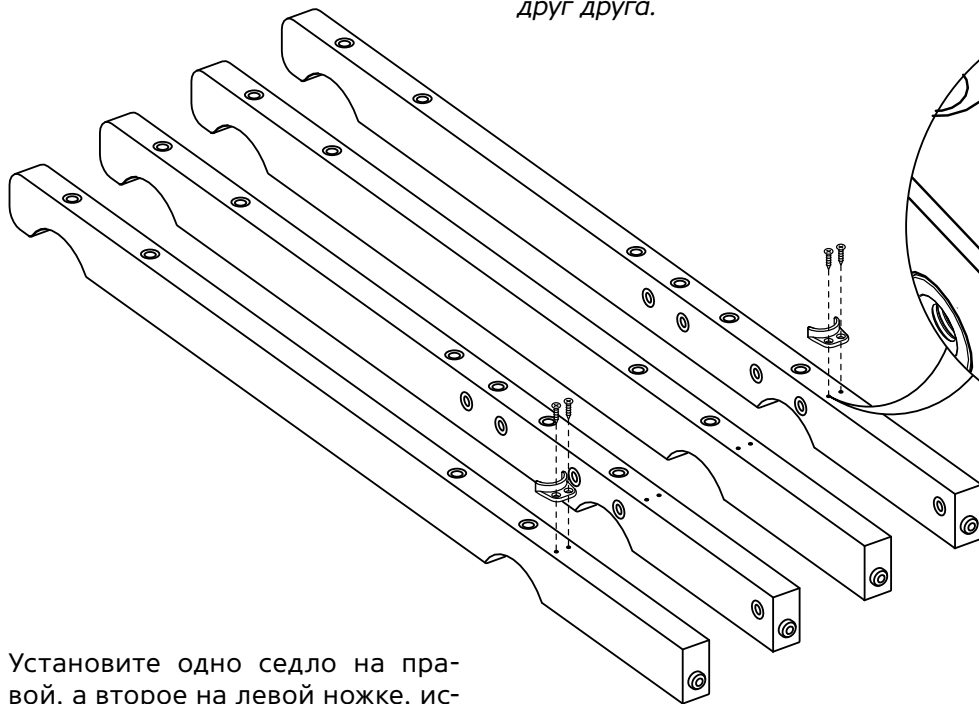
Перекладина маятника  
продольная (короткая), 4 шт.



Перекладина маятника  
продольная (длинная), 4 шт.

# 1

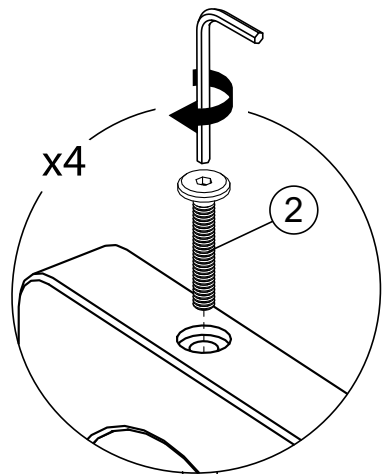
**!** *Примечание:* правая и левая ножки с установленными седлами должны располагаться напротив друг друга.



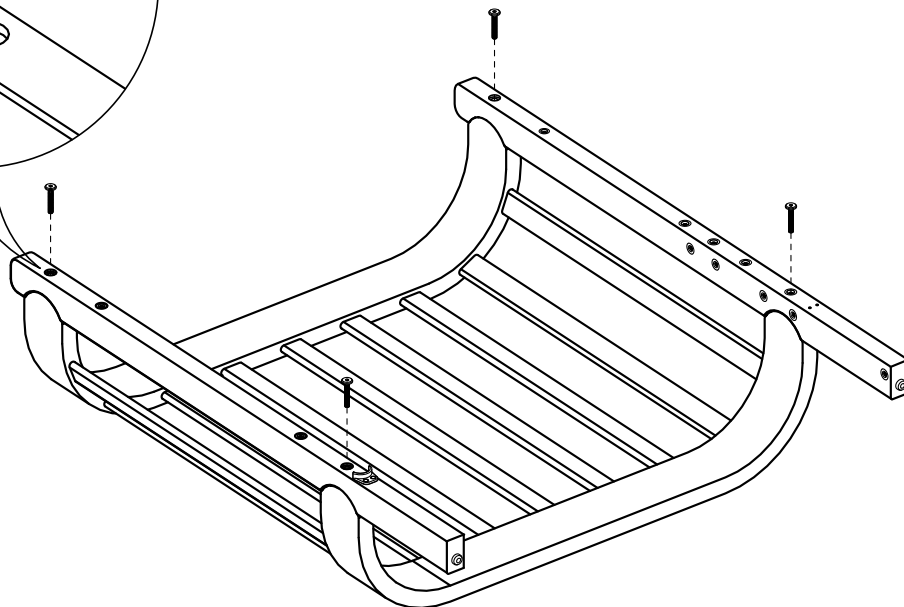
Установите одно седло на правой, а второе на левой ножке, используя саморезы, как показано на рисунке.



# 2



С помощью винтов ② закрепите ножки на бортиках боковой решетки. Повторите данную операцию для противоположной боковой решетки.



3

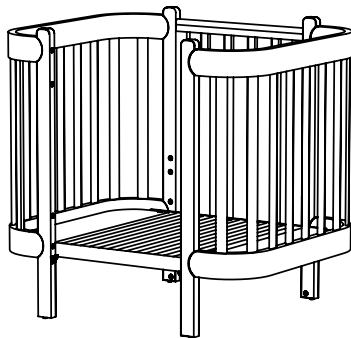


### СБОРКА ЛЮЛЬКИ

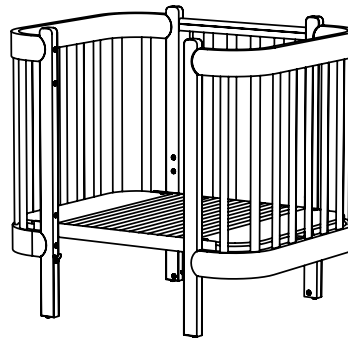
Соедините оба конца изделия с помощью малой решетки и винтов ③.

# 4

## ВОЗМОЖНЫЕ ВАРИАНТЫ УСТАНОВКИ КРОВАТНОГО ОСНОВАНИЯ.



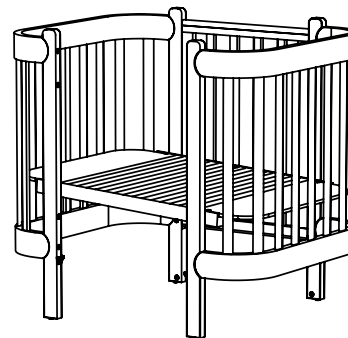
1. Для люльки на колёсах



2. Для люльки на маятнике



3. Верхнее положение  
(для колёсного и маятникового варианта)

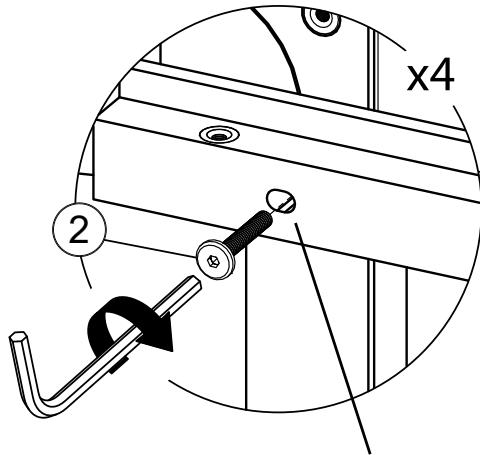


4. Верхнее наклонное положение  
(для колёсного и маятникового варианта)

# 5

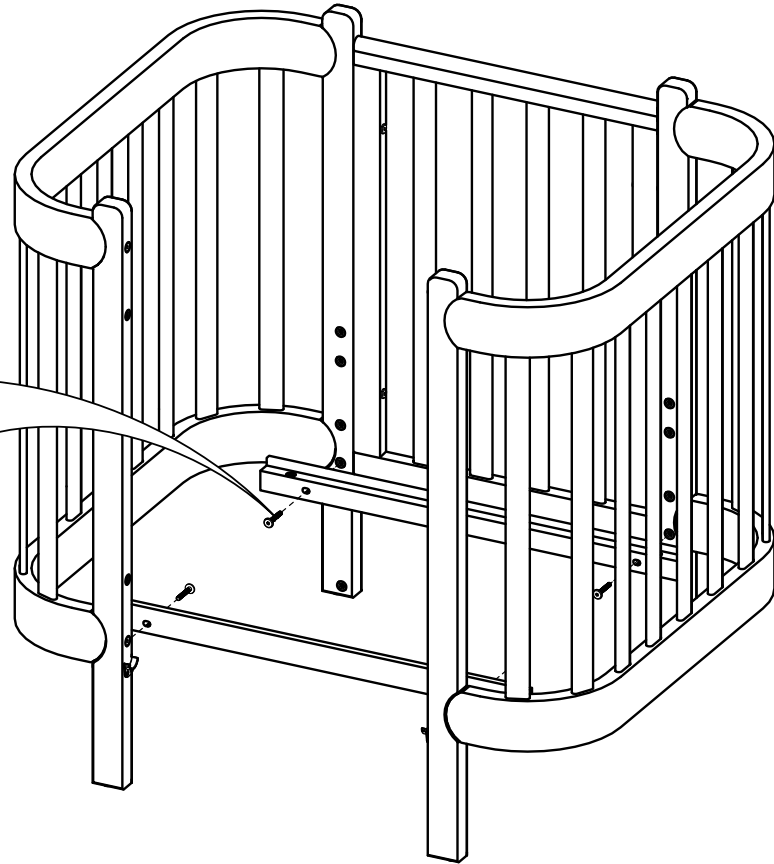


**Примечание:** на рисунке показан вариант установки кроватного дна для люльки на колесах.



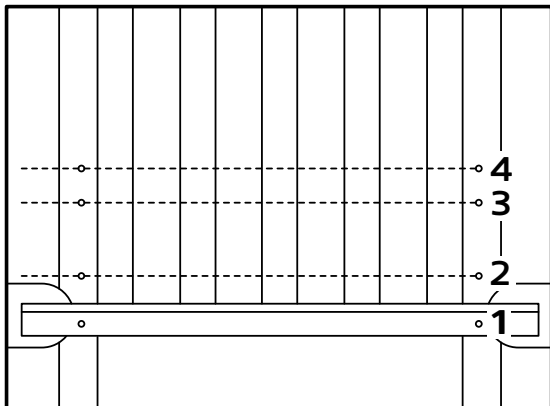
Овальное отверстие для регулировки зазора при установке стенки.

Прикрепите малые царги, прикрутив их винтами ② к соответствующим местам на ножках.



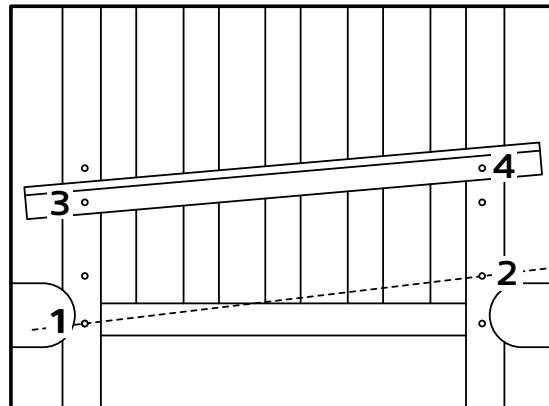


**Примечание.** Царги можно установить в нескольких положениях, от которых будет зависеть высота и угол наклона спального места.



### Вариант 1

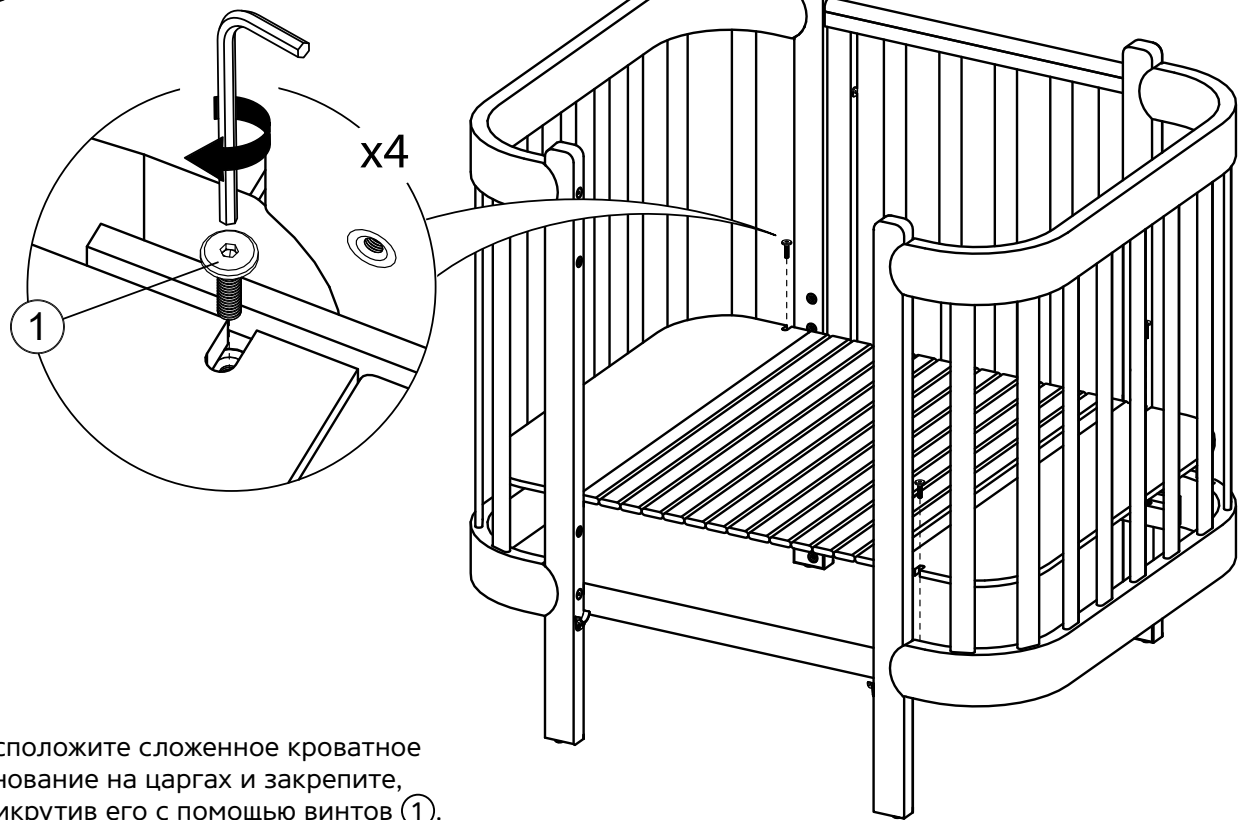
Чтобы установить спальное место на определенную высоту, прикрутите каждую царгу к отверстиям на уровне 1, 2, 3 или 4. Обе царги должны обязательно находиться на одном уровне.



### Вариант 2

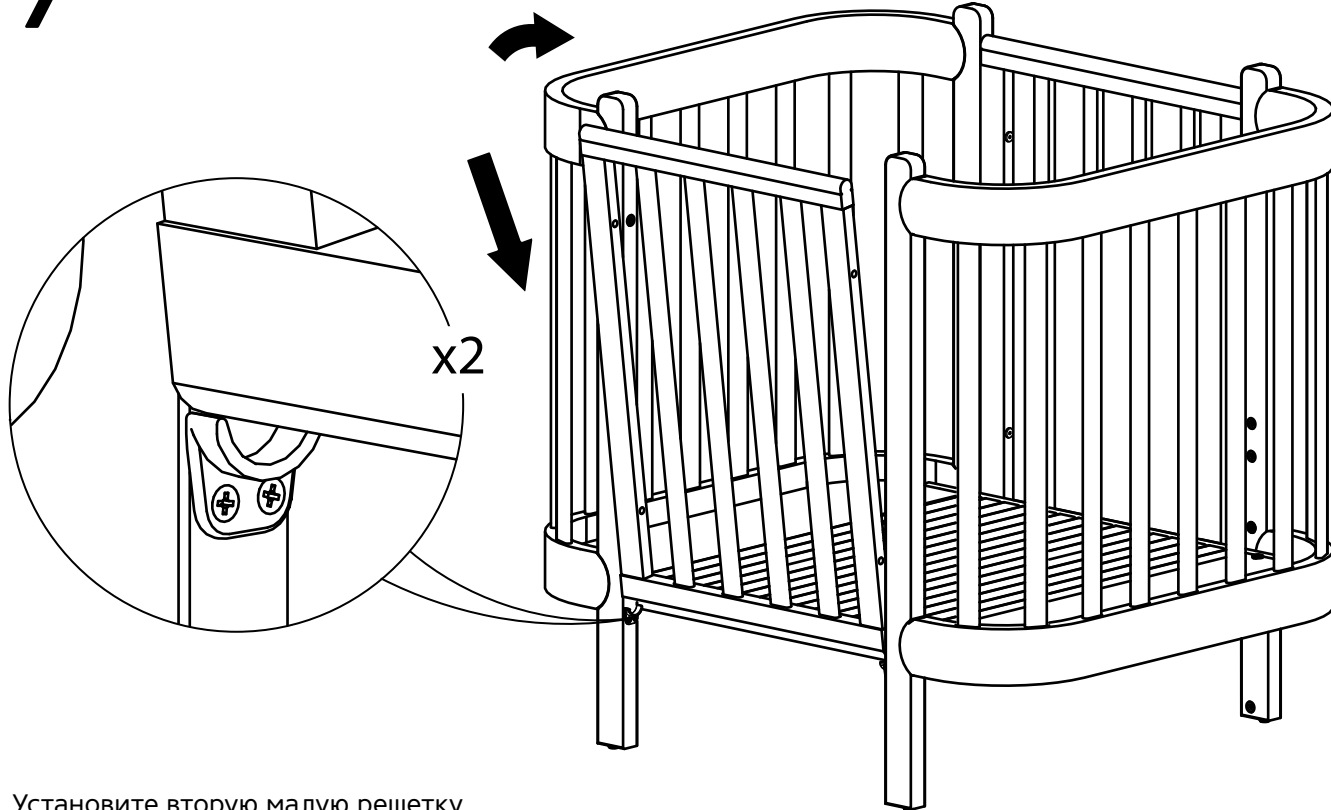
Чтобы спальное место располагалось под углом, необходимо прикрутить концы царги к отверстиям соседних уровней: 1-2 или 3-4. При установке второй царги следите за тем, чтобы отверстия, к которым вы крепите царгу, соответствовали отверстиям первой царги на противоположной стороне.

# 6



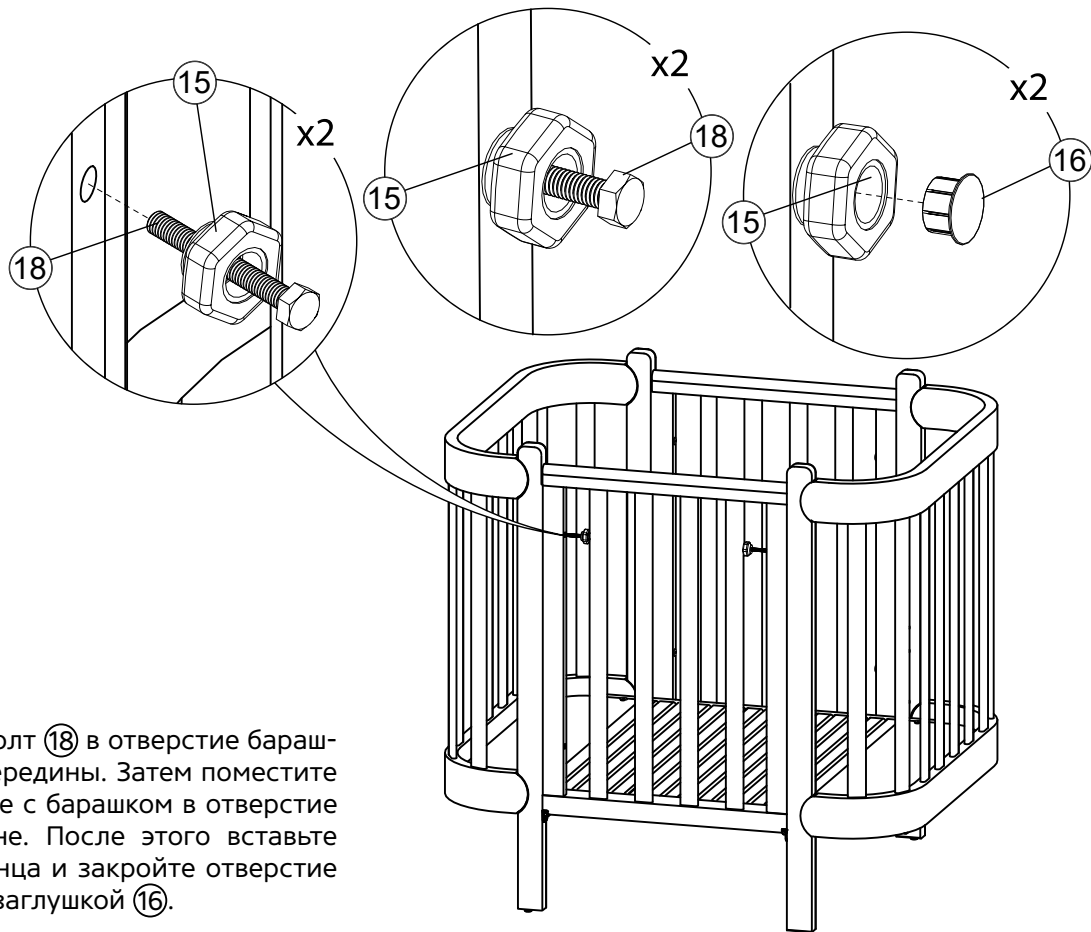
Расположите сложенное кроватное основание на царгах и закрепите, прикрутив его с помощью винтов ①.

7



Установите вторую малую решетку на седла и закрепите.

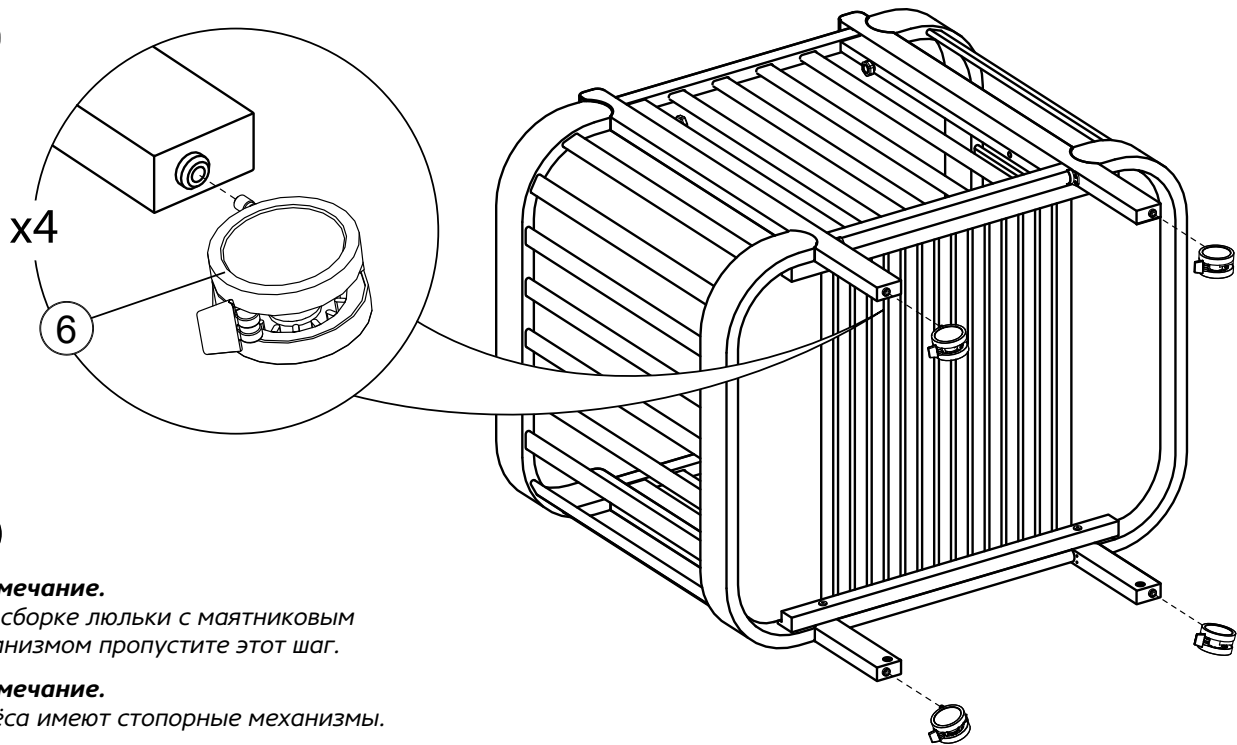
# 8



Вставьте болт (18) в отверстие барашка (15) до середины. Затем поместите болт вместе с барашком в отверстие на боковине. После этого вставьте болт до конца и закройте отверстие в барашке заглушкой (16).



# 9



**Примечание.**

При сборке люльки с маятниковым механизмом пропустите этот шаг.

**Примечание.**

Колёса имеют стопорные механизмы.

Переверните люльку, чтобы получить лёгкий доступ к нижним торцам ножек. Вставьте колёса до щелчка, как показано на рисунке. Сборка люльки завершена!

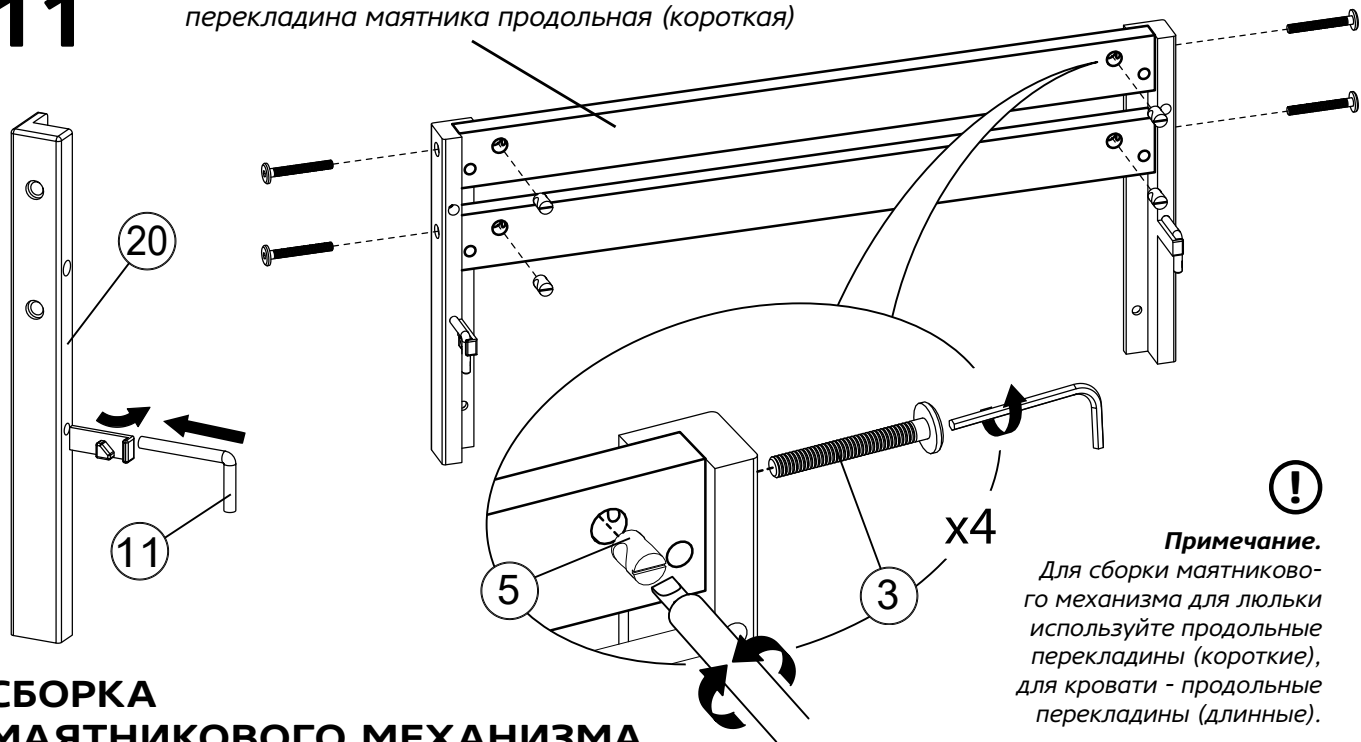
# 10



Вы можете прикрепить люльку к кровати родителей при помощи ремней с застежками.

# 11

перекладина маятника продольная (короткая)



## СБОРКА МАЯТНИКОВОГО МЕХАНИЗМА

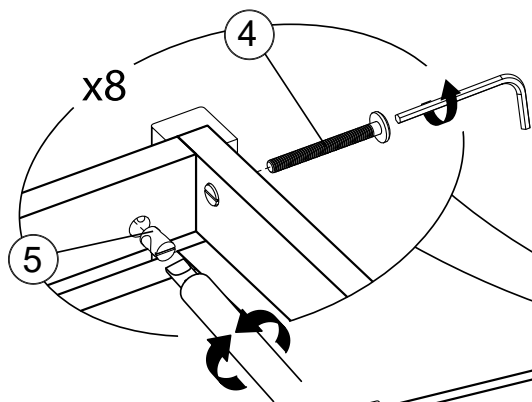
Установите фиксаторы (11) в стойки маятника (20), как показано на рисунке. При помощи винтов (3) и мебельных гаек (5) соедините между собой стойки маятника (20), используя продольные (короткие) перекладины маятника.



**Примечание.**

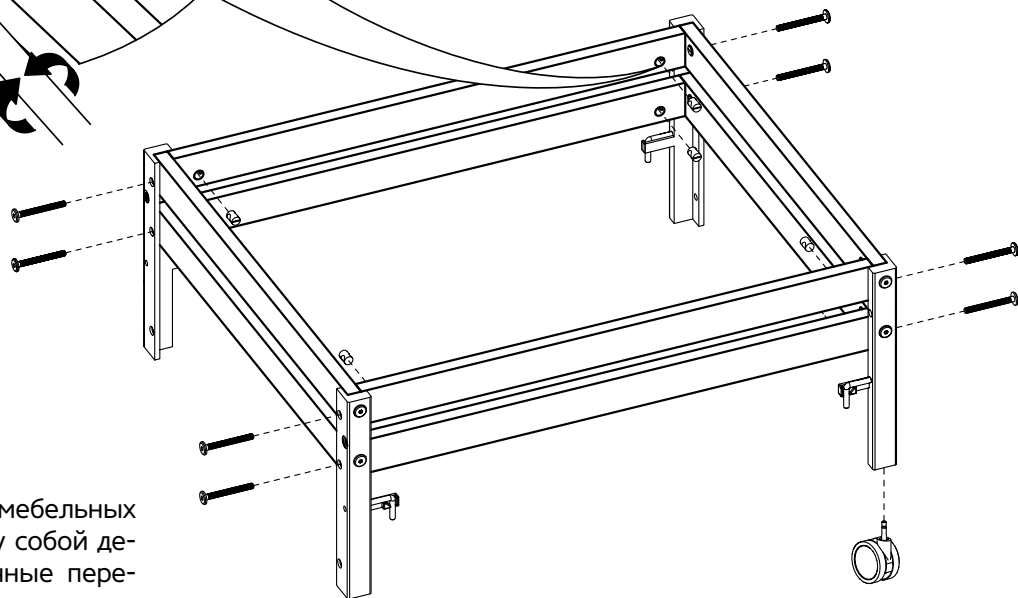
Для сборки маятникового механизма для люльки используйте продольные перекладины (короткие), для кровати - продольные перекладины (длинные).

# 12



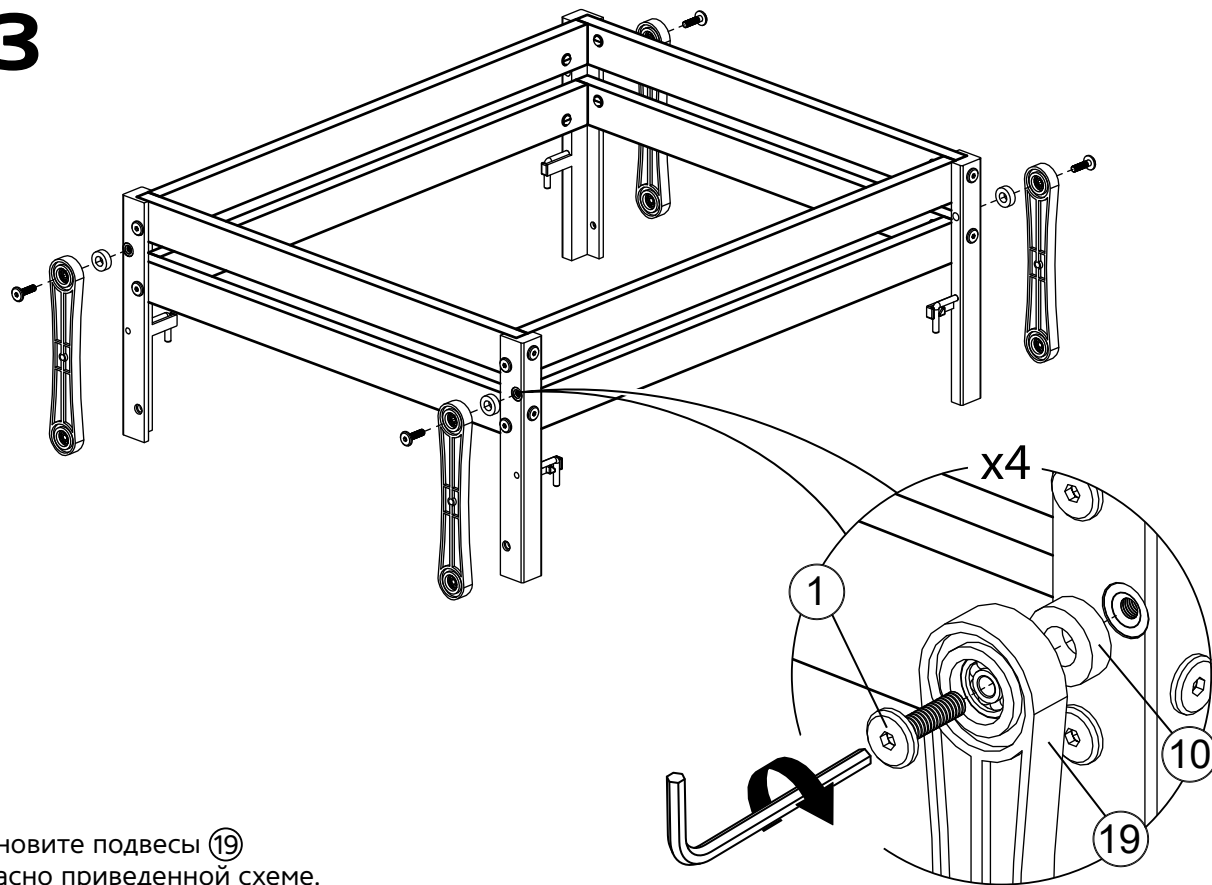
**Внимание!**

Вы можете установить колёса на стойки маятника. Не передвигайте кровать, когда в ней ребёнок. Когда ребёнок в кровати, всегда ставьте колёса на тормоз.



При помощи винтов (4) и мебельных гаек (5) соедините между собой детали, используя поперечные перекладины маятника.

# 13



Установите подвесы ①⑨  
согласно приведенной схеме.

# 14



Соедините подвес маятникового механизма с ножкой люльки при помощи винта ① и втулки ⑩, как показано на рисунке. Повторите эту операцию для всех ножек люльки.

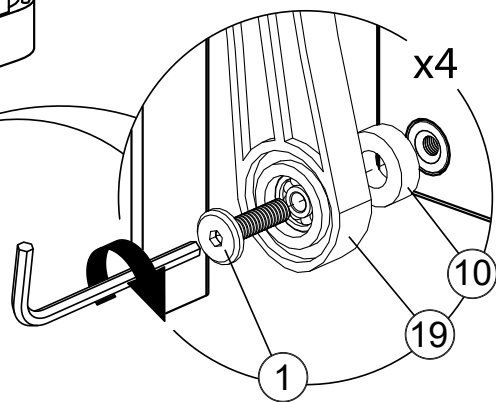


**Примечание.**

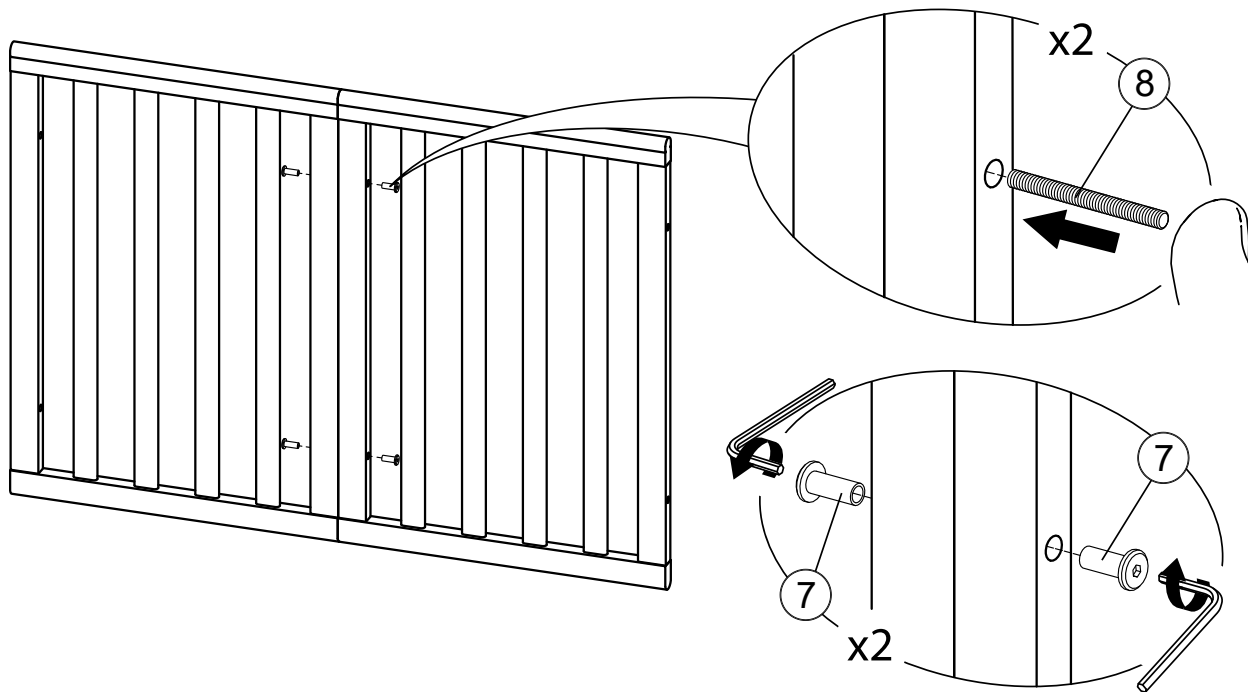
Если на люльке установлены колеса, снимите их перед креплением маятникового механизма.

**Примечание.**

Для отключения маятника используйте фиксаторы на стойках.



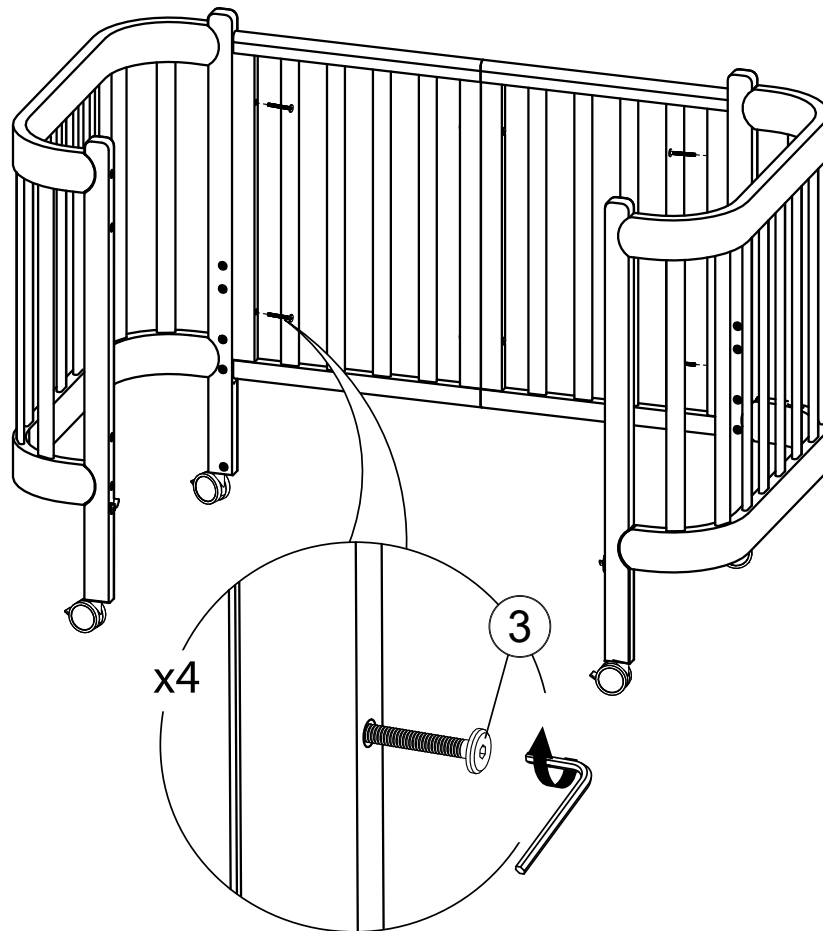
# 15



## СБОРКА КРОВАТИ

Соедините две малые решетки, как показано на рисунке. Для этого совместите решетки отверстиями друг к другу и вставьте в отверстие шпильку (8), закрепите при помощи гайки Эриксона (7).

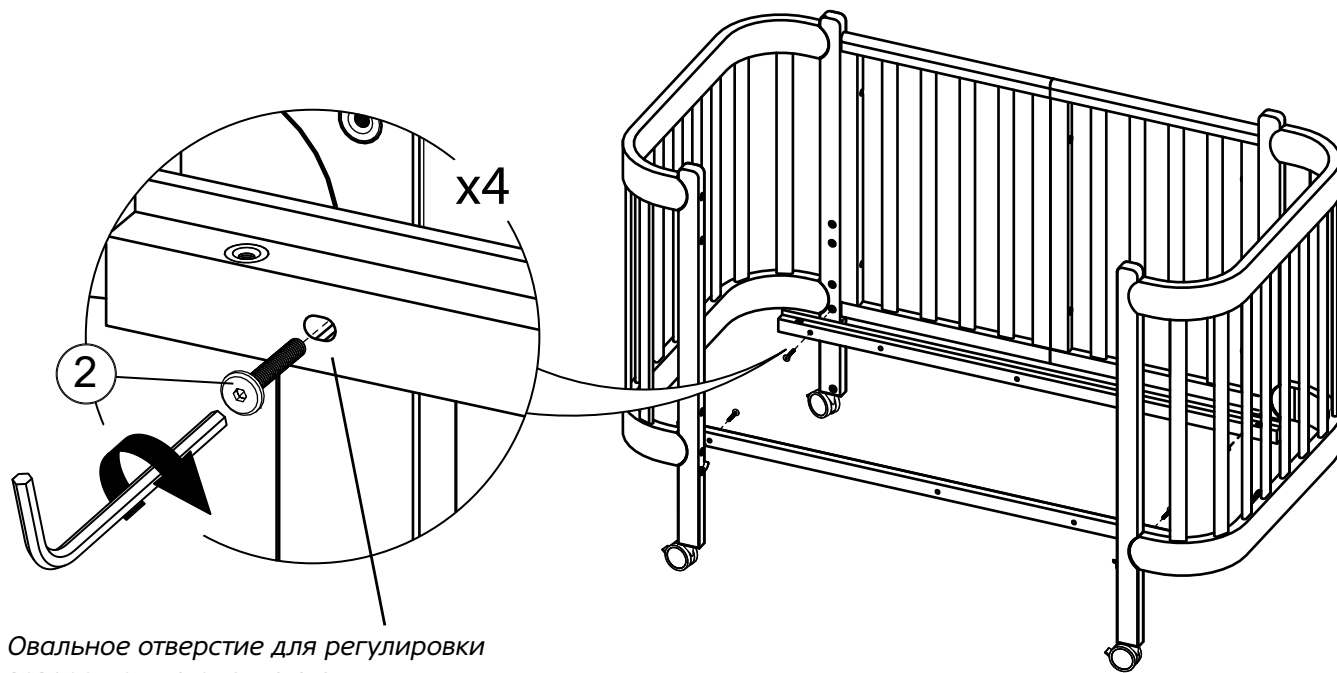
# 16



Установите собранную решетку.  
Используйте винты ③.



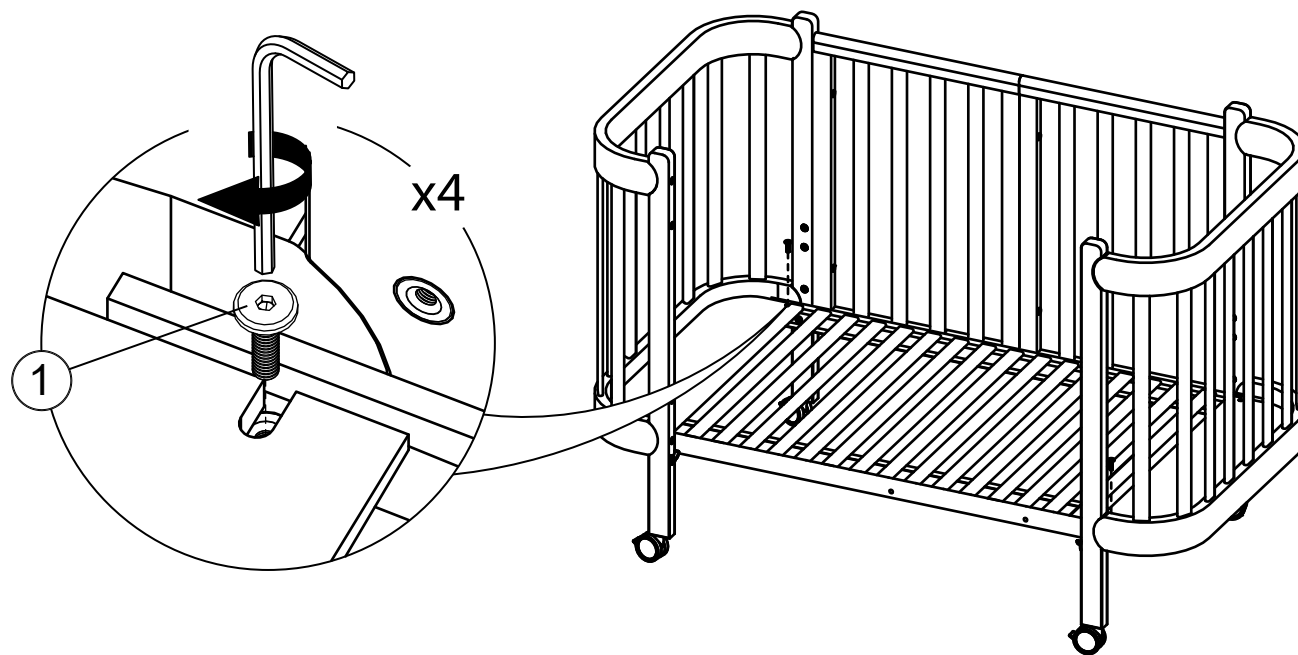
# 17



*Овальное отверстие для регулировки зазора при установке стенки.*

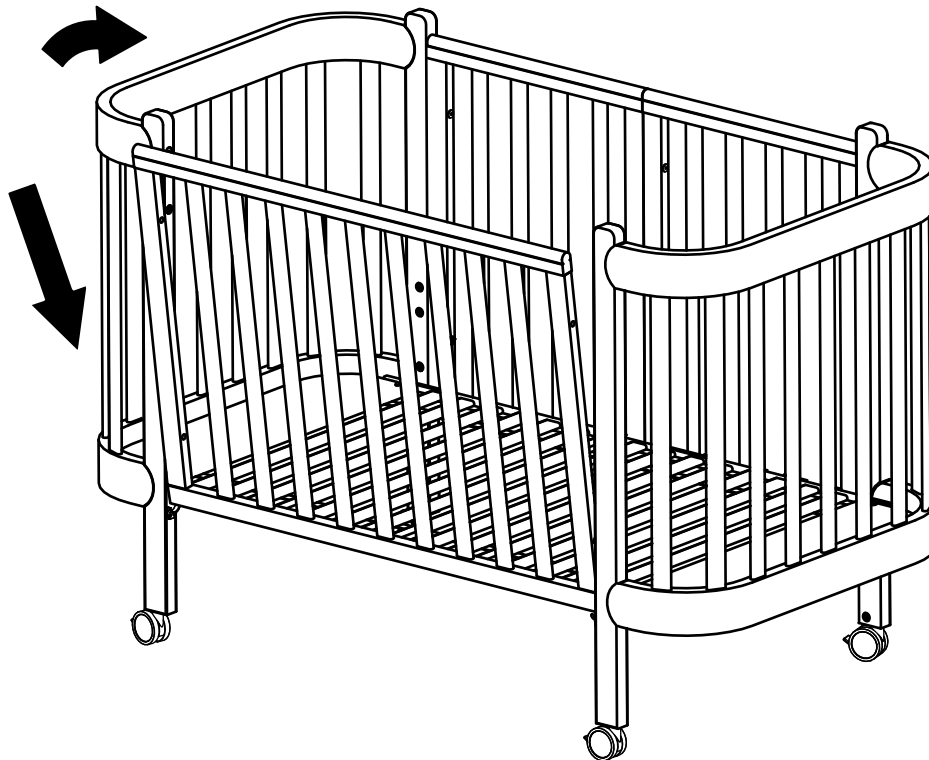
С помощью винтов ② установите длинные царги на нижних отверстиях ножек.

# 18



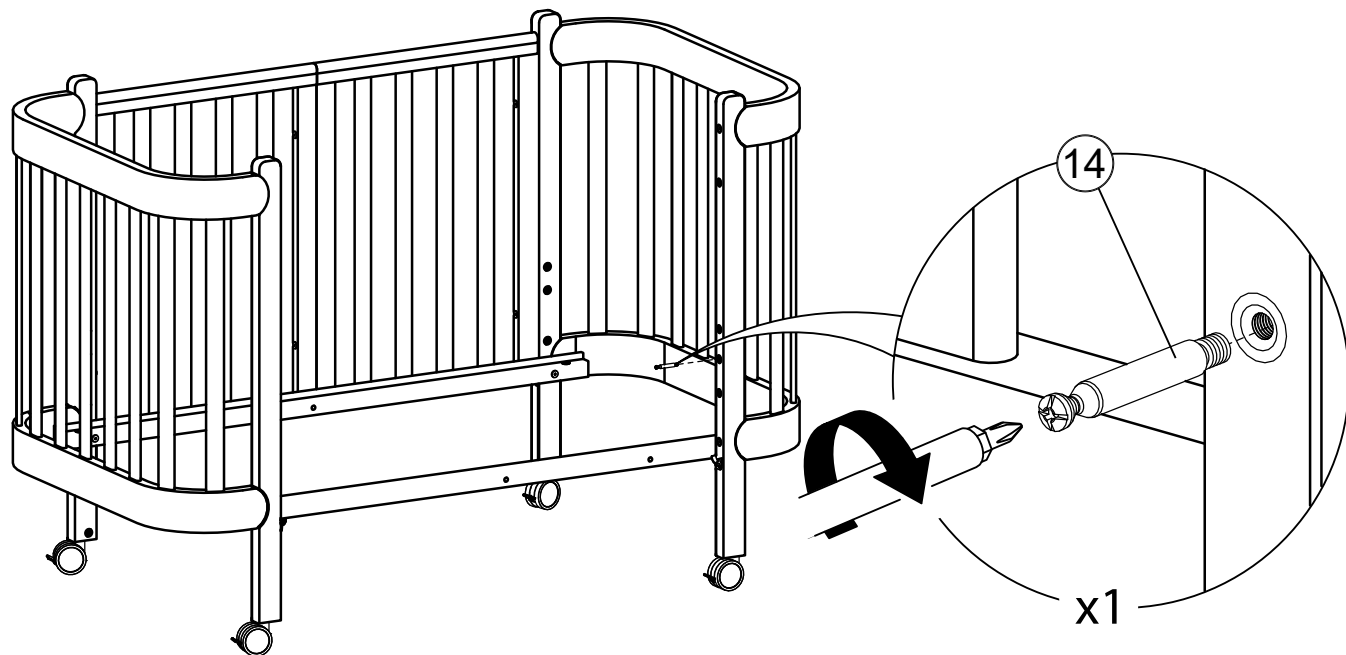
Расположите разложенное кроватное основание на царгах и закрепите, прикрутив его с помощью винтов ①.

19



Установите большую решетку на седла и закрепите ее аналогично шагу 8 данной инструкции.

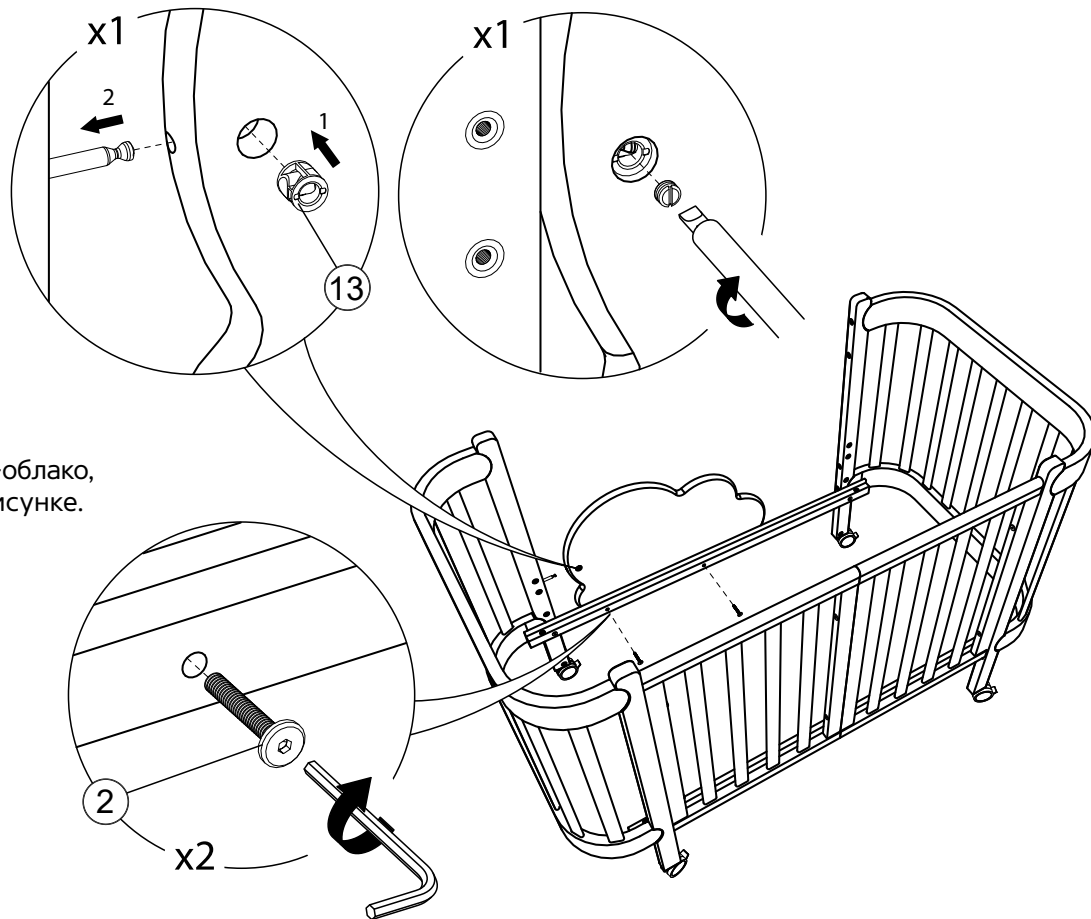
# 20



## УСТАНОВКА БОРТИКА-ОБЛАКА

Установите шток ⑭ в ножку кровати.

# 21



Установите борт-облако,  
как показано на рисунке.





## ГАРАНТИЙНЫЙ ТАЛОН

(на группу колясок, детской мебели  
и автокресел)

[www.hb-happybaby.com](http://www.hb-happybaby.com)

НАИМЕНОВАНИЕ ИЗДЕЛИЯ			
МОДЕЛЬ			
ДАТА ПОКУПКИ			
<b>Сведения о продавце</b>			
ФИРМА-ПРОДАВЕЦ			
АДРЕС			
ТЕЛЕФОН			ПЕЧАТЬ ФИРМЫ ПРОДАВЦА
ПОДПИСЬ ПРОДАВЦА (расшифровка подписи)			

С условиями гарантии (см. на обороте) ознакомлен и согласен.  
Товар получил, претензий по комплектности, количеству и внешнему виду не имею.

ПОДПИСЬ ПОКУПАТЕЛЯ (расшифровка подписи)

Гарантийный талон действителен только при наличии правильно и чётко указанных: модели, даты продажи, контактной информации фирмы-продавца и его чётких печатей, подписи покупателя. В случае если дату продажи установить невозможно, в соответствии с законодательством Российской Федерации о защите прав потребителей, гарантийный срок исчисляется с даты изготовления изделия. При обнаружении неисправности товара обращайтесь к фирме-продавцу, в которой данный товар был приобретён. При возврате фирме-продавцу товар должен быть возвращён в полной комплектации. Сохраняйте оригинальную упаковку.



• При покупке изделия требуйте его проверки в вашем присутствии и заполнения гарантийного талона, убедитесь, что товар продан вам без недостатков.

• Без предъявления данного талона или при его неправильном заполнении (нет даты продажи, наименования изделия, печати продавца, подписи покупателя) претензии по качеству изделия не принимаются и гарантийный ремонт не осуществляется.

• В гарантийные обязательства не входит бесплатная доставка неисправного изделия в сервисную службу или выезд технического персонала на дом.

• В гарантийный ремонт принимаются только чистые изделия.

• Срок ремонта зависит от сложности и наличия запасных частей и может длиться от 7 до 30 дней.

### УСЛОВИЯ ГАРАНТИЙНОГО ОБСЛУЖИВАНИЯ

Гарантийный срок составляет 18 месяцев с момента приобретения товара потребителем. Во время гарантийного срока Производитель обязуется бесплатно произвести ремонт или замену товара в случае, если неисправность товара произошла по вине производителя.

Настоящая гарантия действительна по предъявлении неисправного товара вместе с правильно заполненным гарантийным талоном.

#### Продавец вправе отказать в гарантийном обслуживании в следующих случаях:

- при отсутствии гарантийного талона или в случае, если гарантийный талон заполнен не полностью, не корректно или неразборчивым почерком;
- неисправность изделия явилась результатом нарушения правил безопасности или небрежного отношения;
- повреждения вызваны неправильной эксплуатацией;
- изделие получило механическое повреждение в результате удара или падения, либо применения чрезмерной силы;
- повреждения вызваны чрезмерной нагрузкой;
- повреждения вызваны внесением изменения в конструкцию изделия;
- механически повреждены резиновые и воздушно-надувные части изделий;
- при естественном износе частей с ограниченным сроком службы;
- нормальное выцветание;
- сервисное обслуживание в течение гарантийного срока проводилось неуполномоченным лицом;
- повреждения вызваны воздействием стихийных бедствий, природных факторов.

#### Гарантийные обязательства не распространяются на:

- все элементы, выполненные из ткани и клеёнки;
- корзины для покупок;
- молнии и заклёпки;
- дождевики;
- москитные сетки;
- сумки и крепления к ним;
- фиксаторы поворота колёс;
- шарнирные блоки ручек.





*Изготовитель: ИП Гандылян Семен Матвеевич.*

*Адрес: 355047, Россия, Ставропольский край, г. Ставрополь, ул. Центральная, 105.*

*Адрес производства: 355047, Россия, Ставропольский край, город Ставрополь, садоводческое товарищество Родники, улица Центральная, дом 110-113, 118, 121.  
Изготовлено в России.*

*Поставщик: ООО «Опт-Юнион».*

*Адрес: 141727, Россия, Московская обл., г. Долгопрудный, Павельцево мкр.,  
Новое ш., д. 56. Тел.: 8 (495) 580-75-46. Эл. почта: [info@hb-happybaby.com](mailto:info@hb-happybaby.com)*

*Товарный знак Harry Baby® принадлежит ООО «Опт-Юнион».  
Все права защищены.*

*[hb-happybaby.com](http://hb-happybaby.com)*