

**LEGO**

# NEXO KNIGHTS



70351



1



2

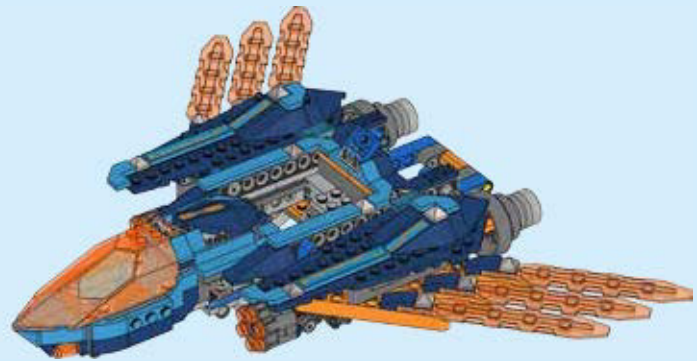
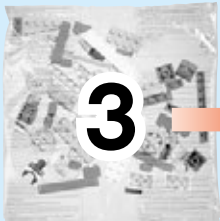
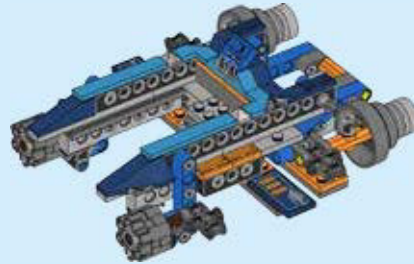
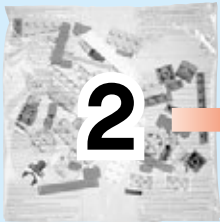


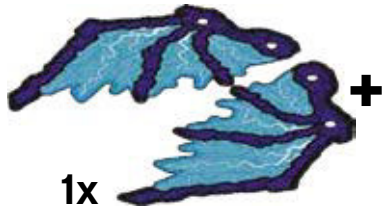
3



4





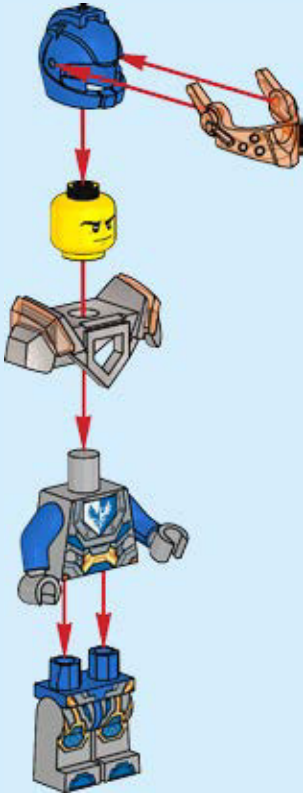


+

1

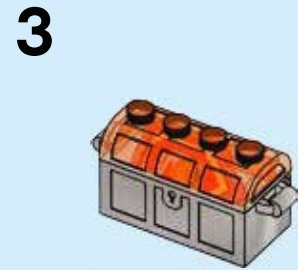
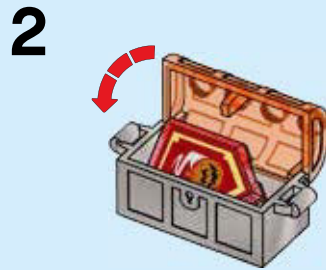
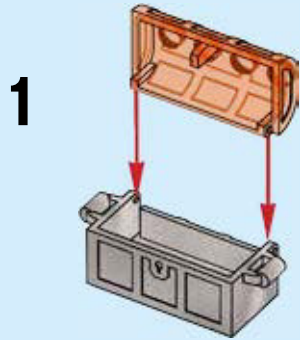


1



2







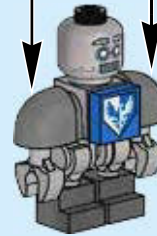
1



2



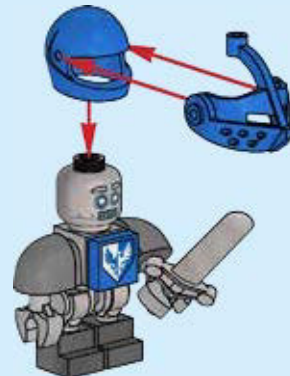
3



2x

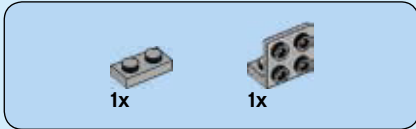


4

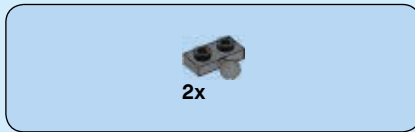




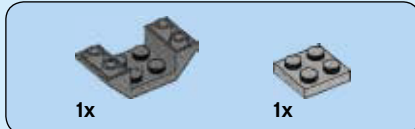
1



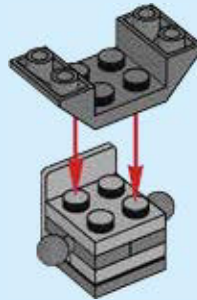
2



3

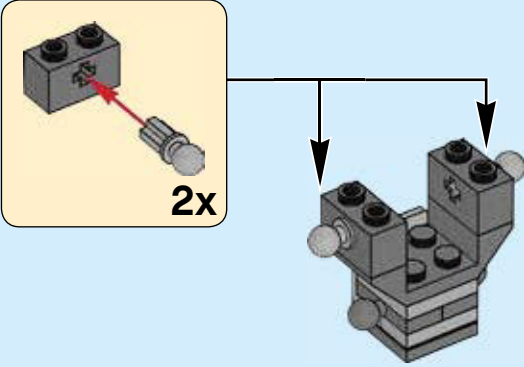


4

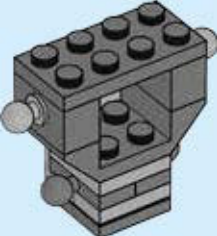




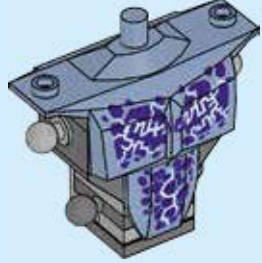
5



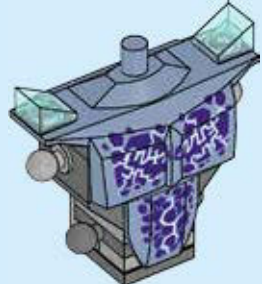
6



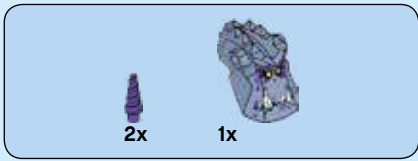
7



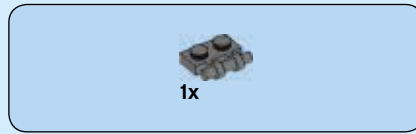
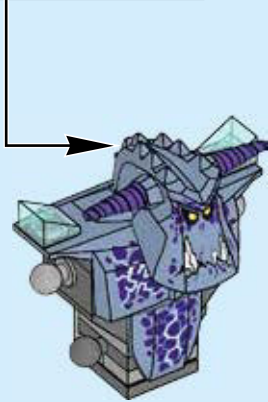
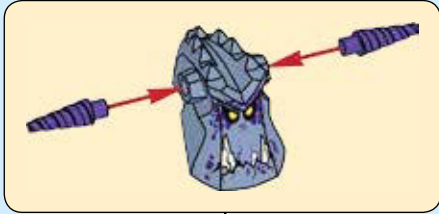
8



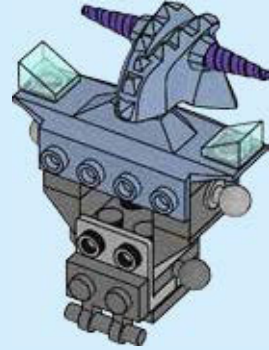




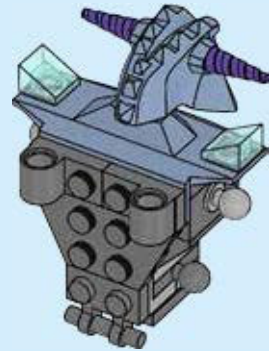
9

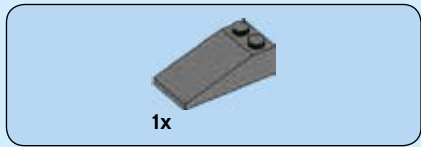


10

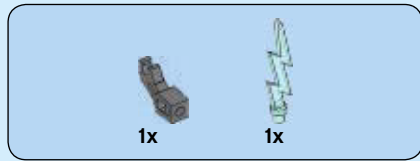
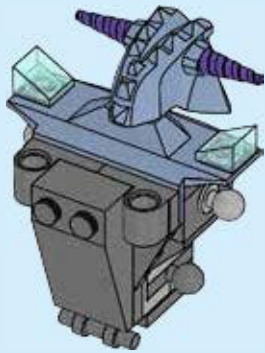


11

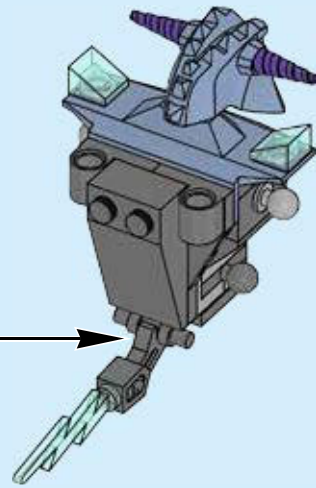
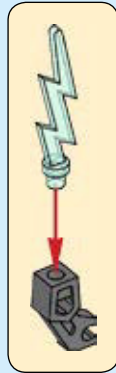


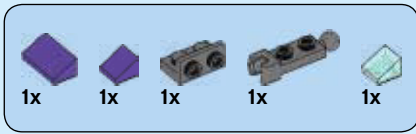


12

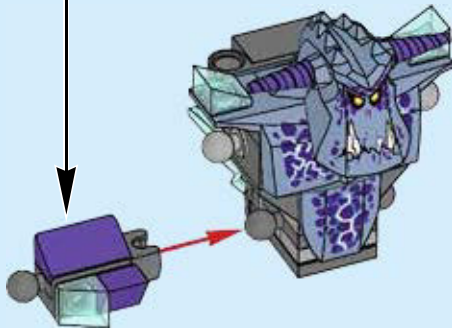
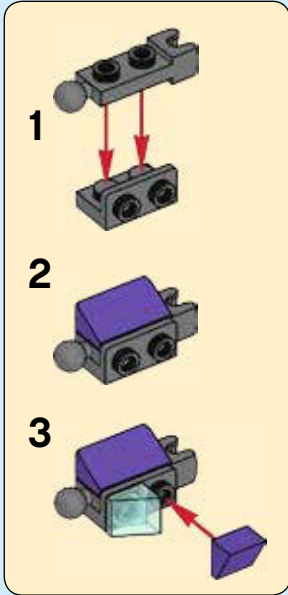


13

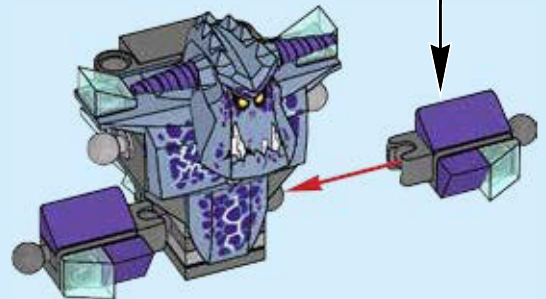
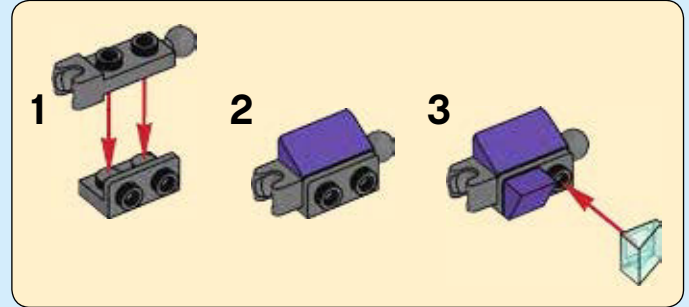




14



15



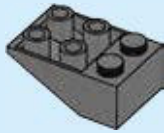


2x



1x

16

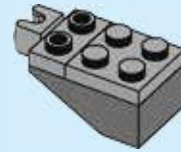


1x



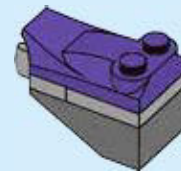
1x

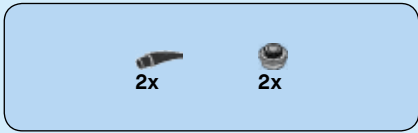
17



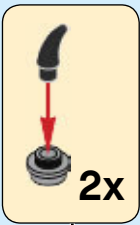
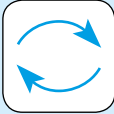
1x

18



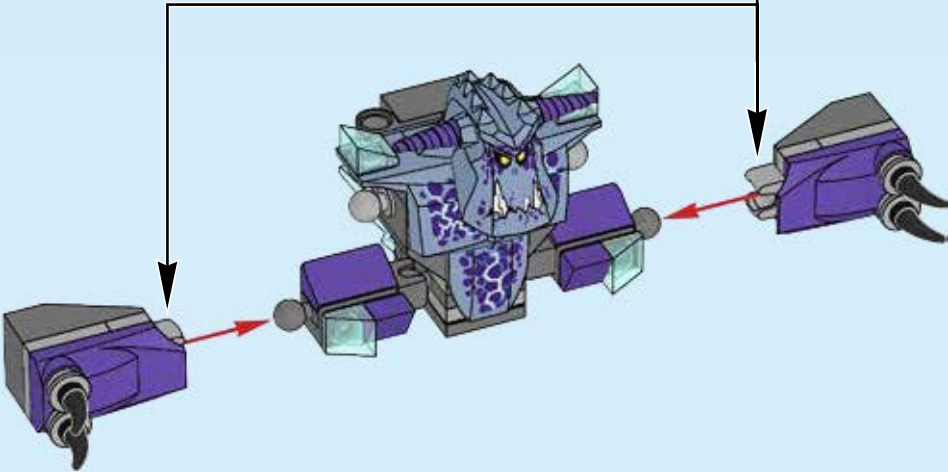


19

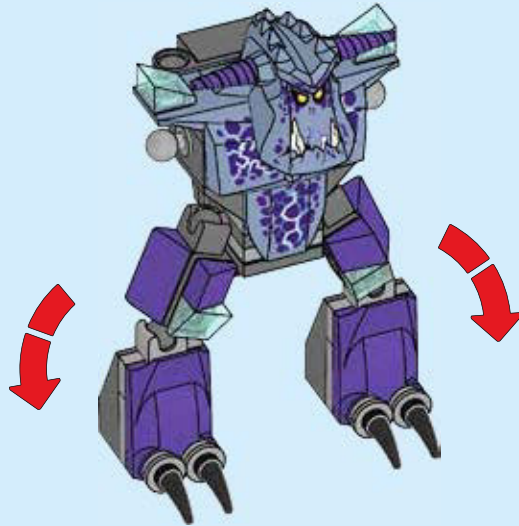


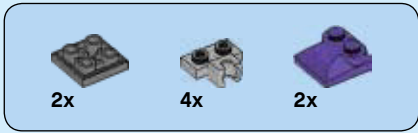
2x

20

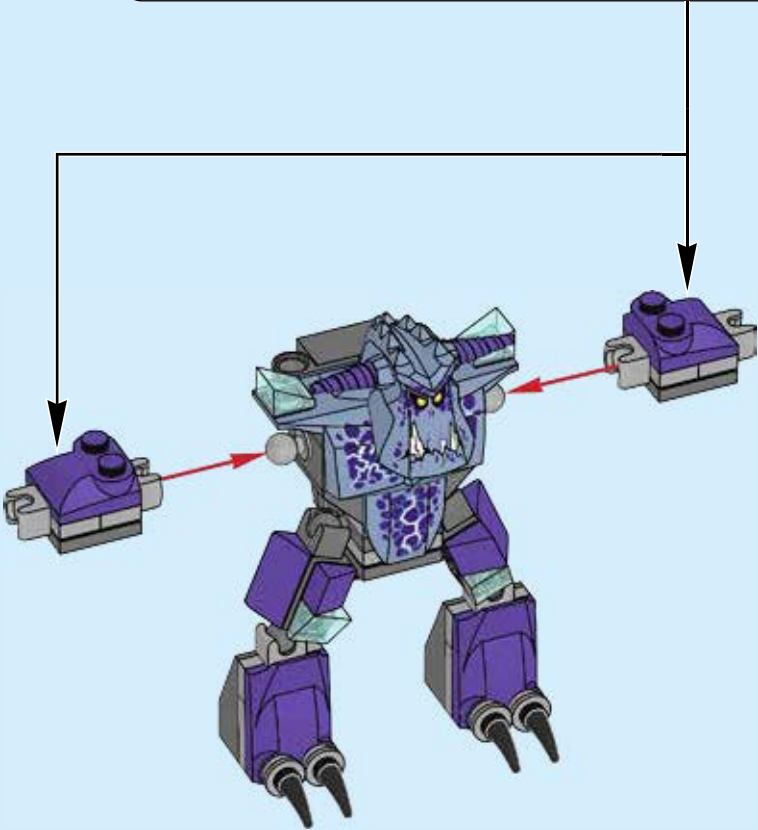
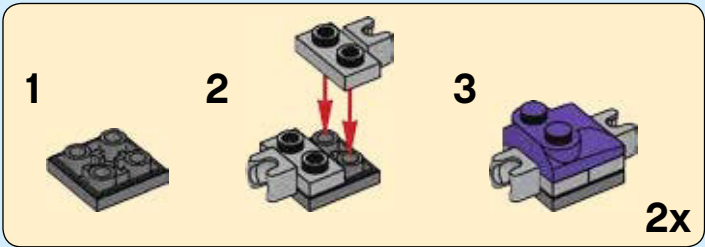


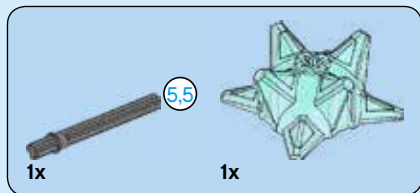
21



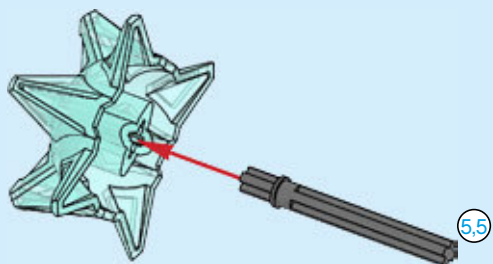


22

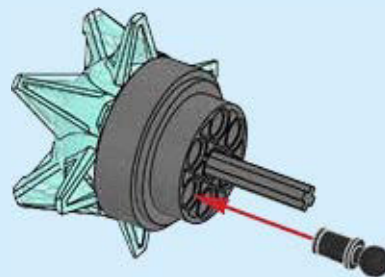




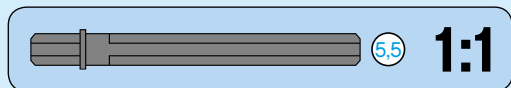
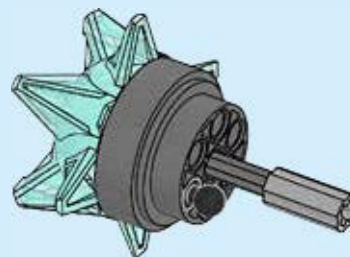
23



24

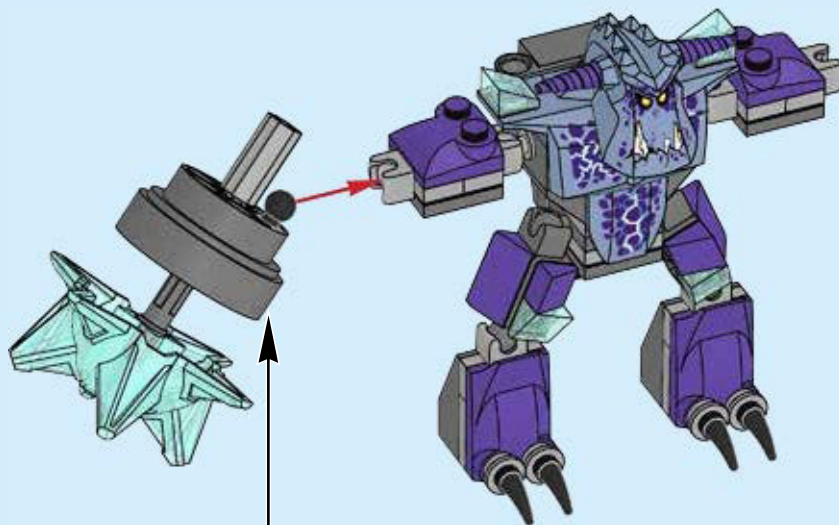


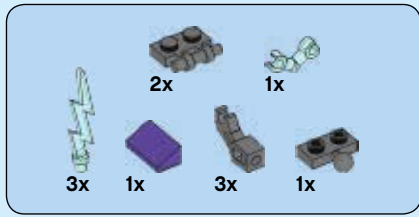
25





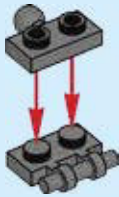
26



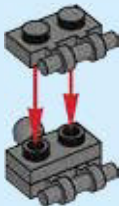


27

1



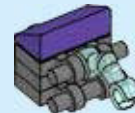
2



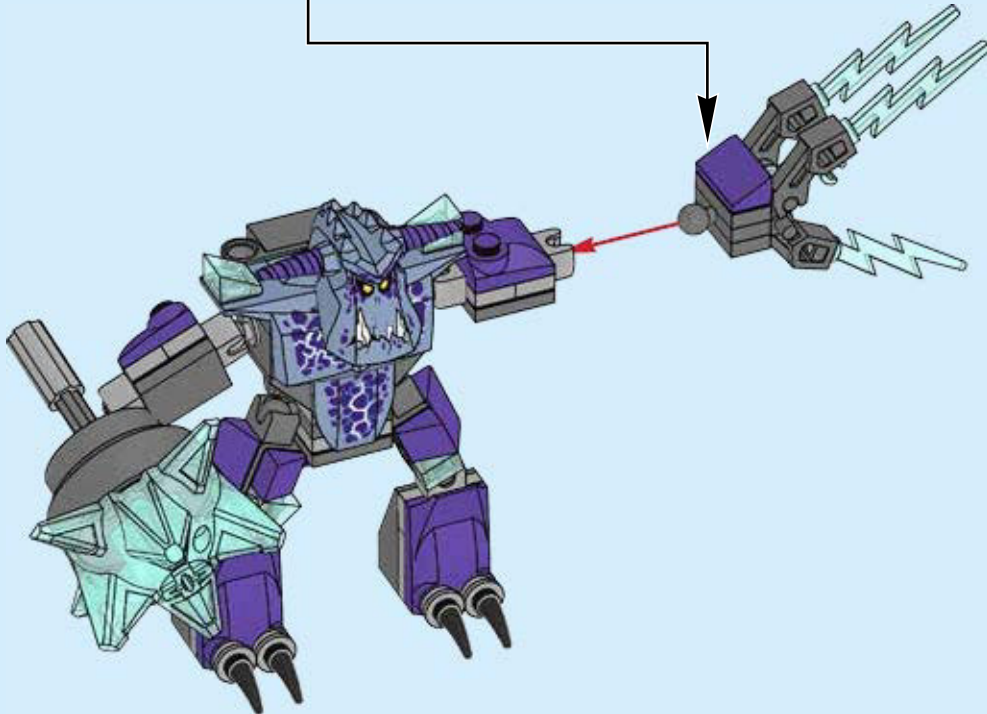
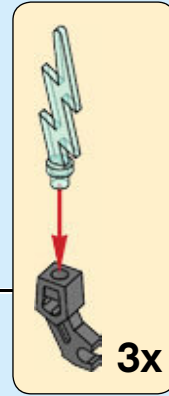
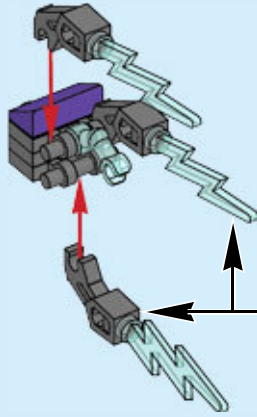
3



4

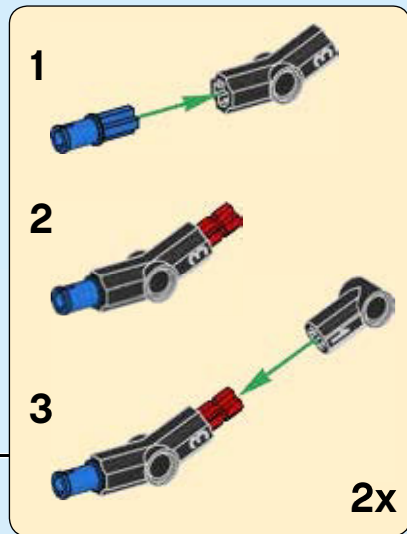
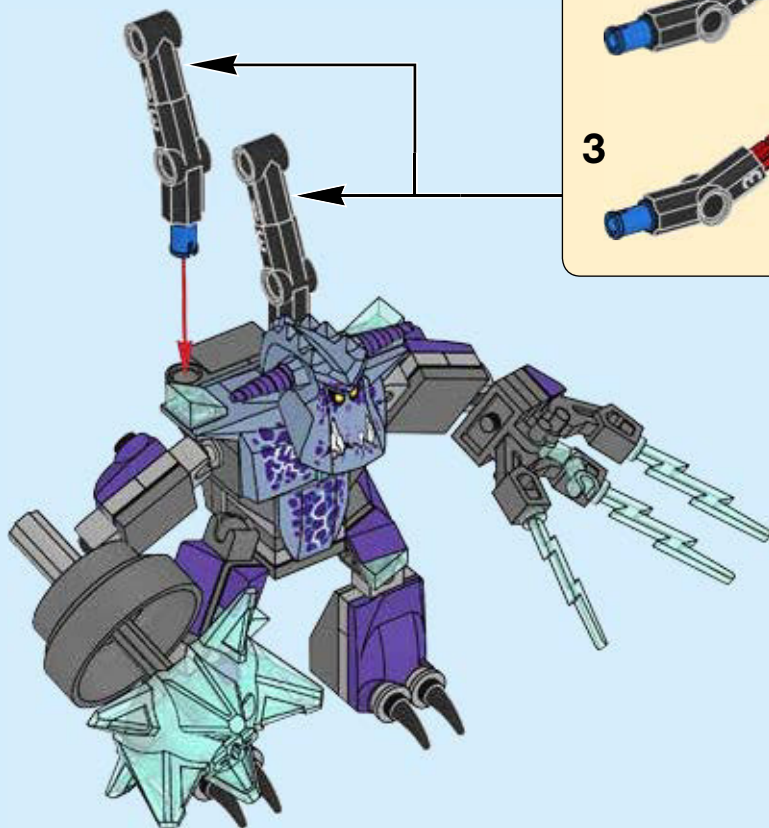


5





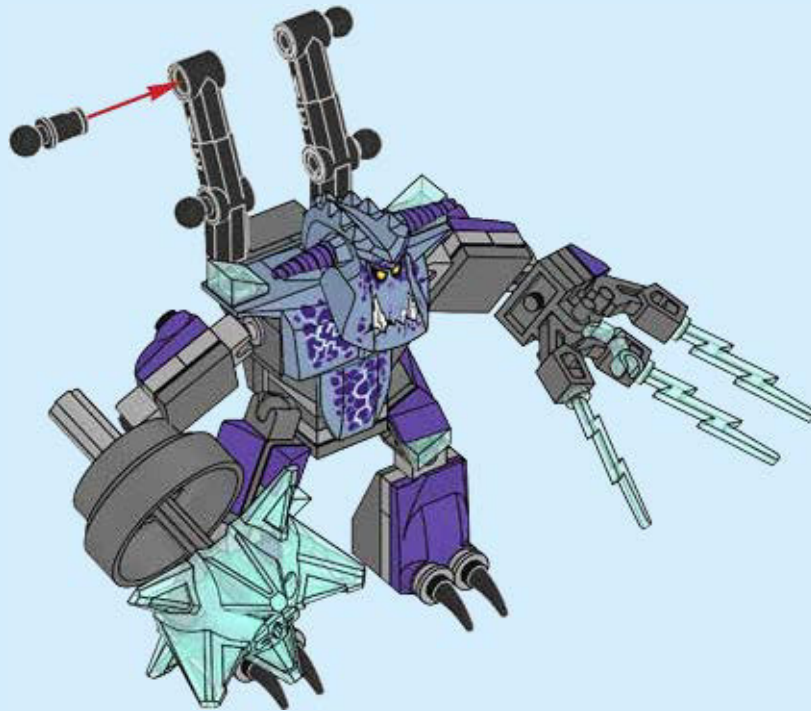
28

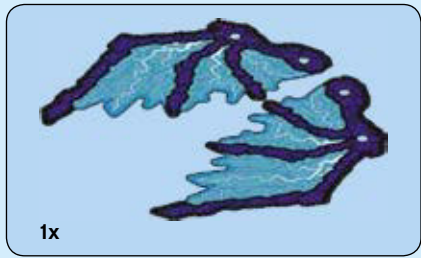




4x

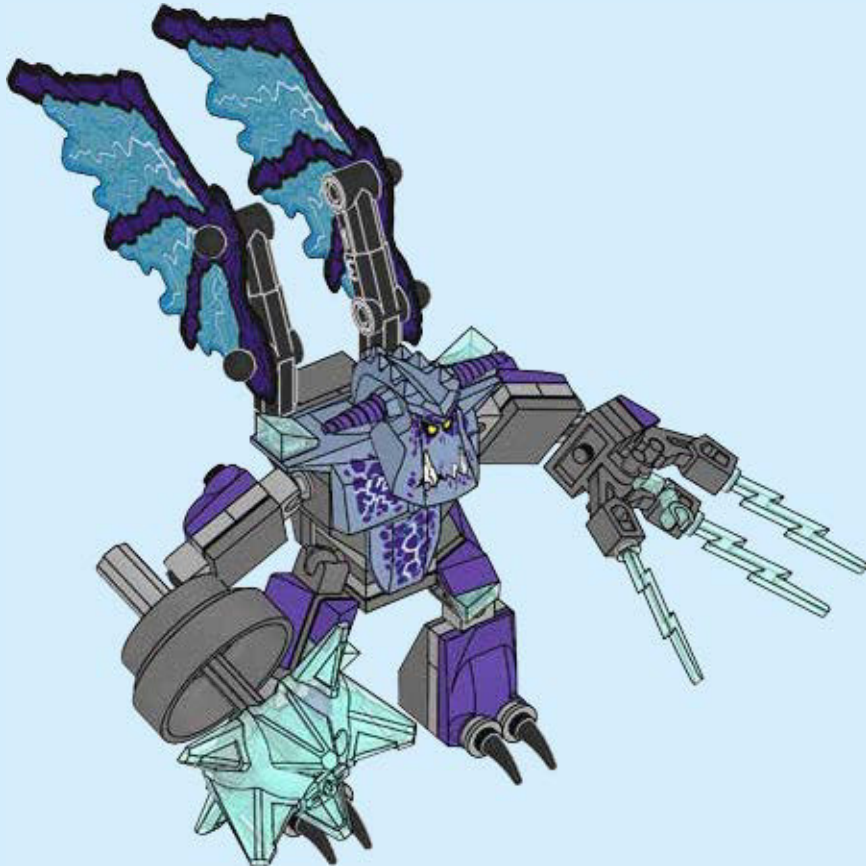
29

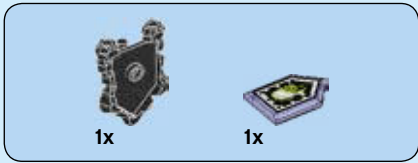




1x

30





31





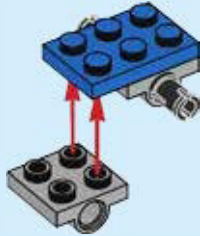
1



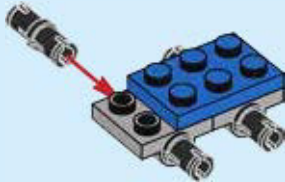
2



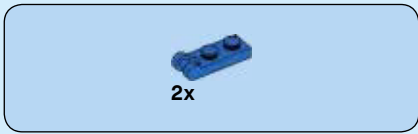
3



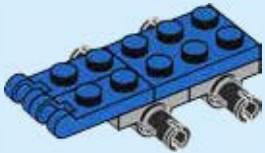
4



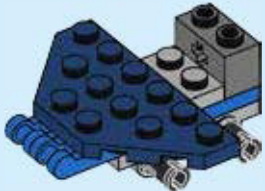




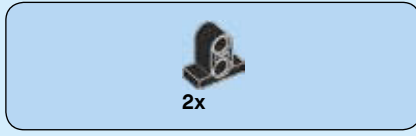
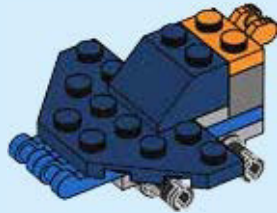
5



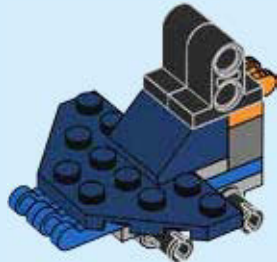
6

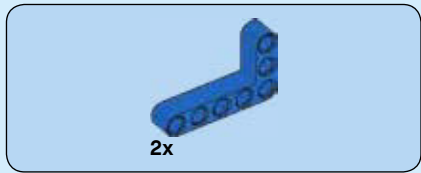


7

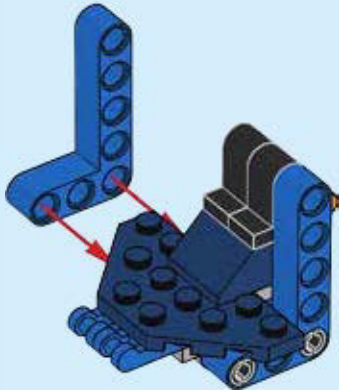


8

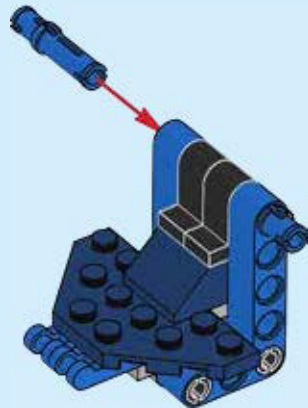


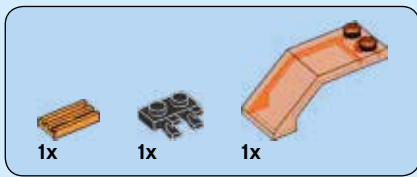


9

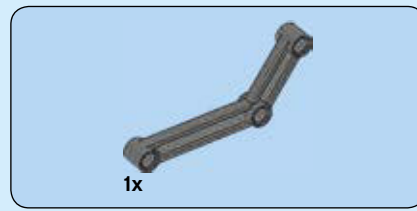
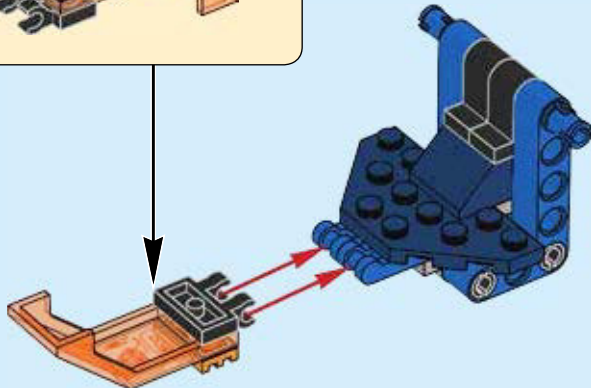
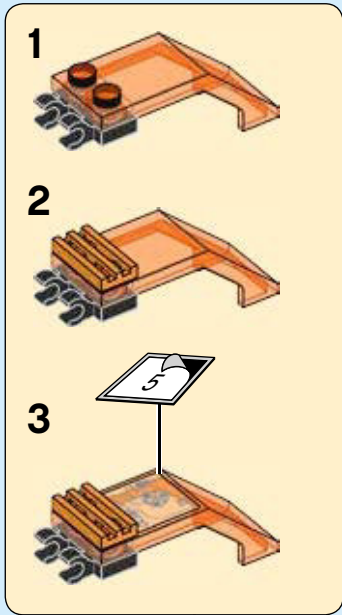


10

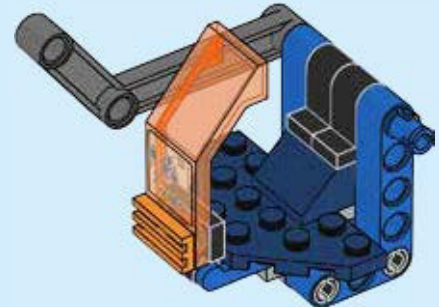


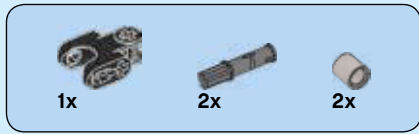


11

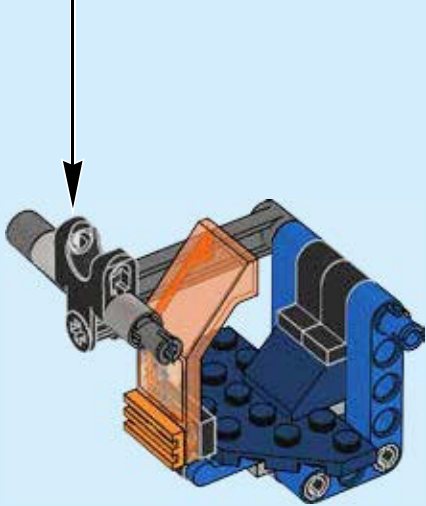
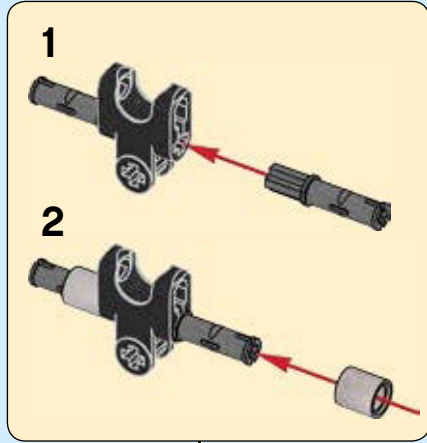


12

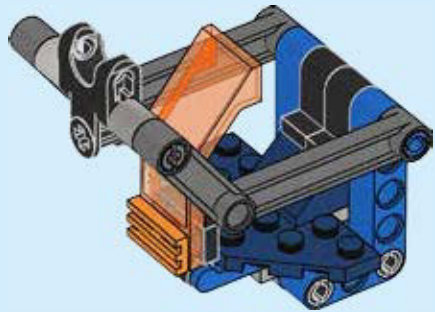


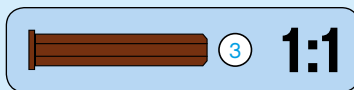


13

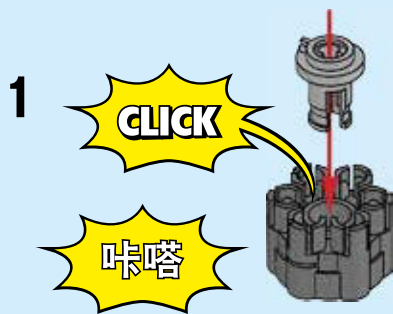


14

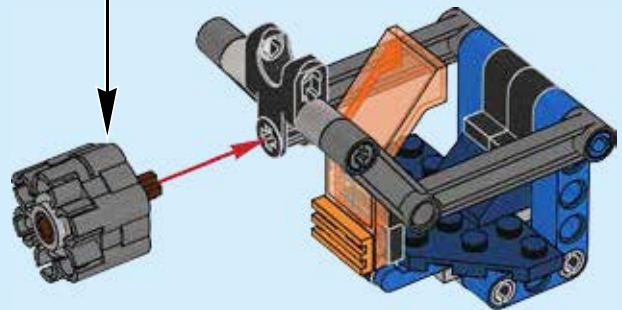
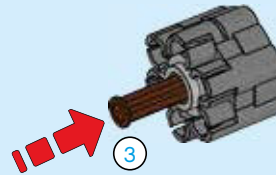
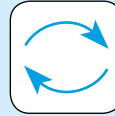


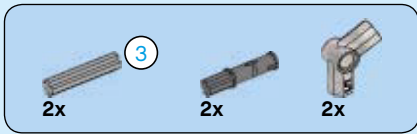


15

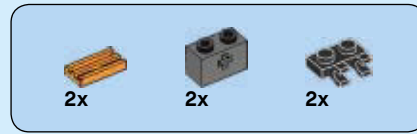
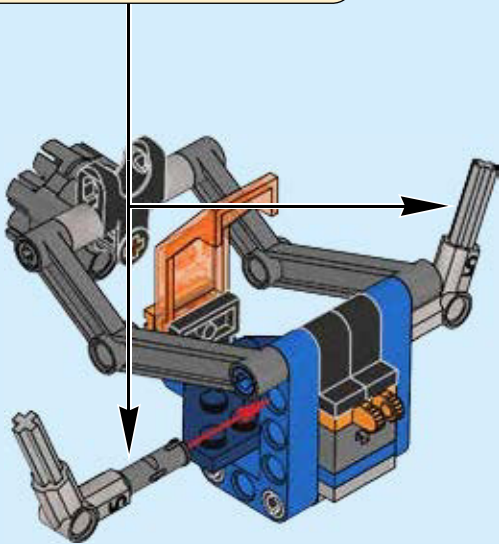
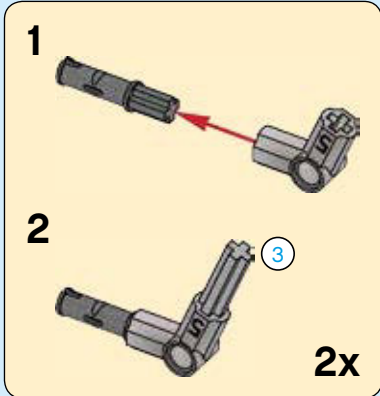


2

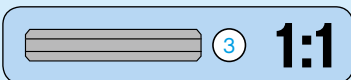
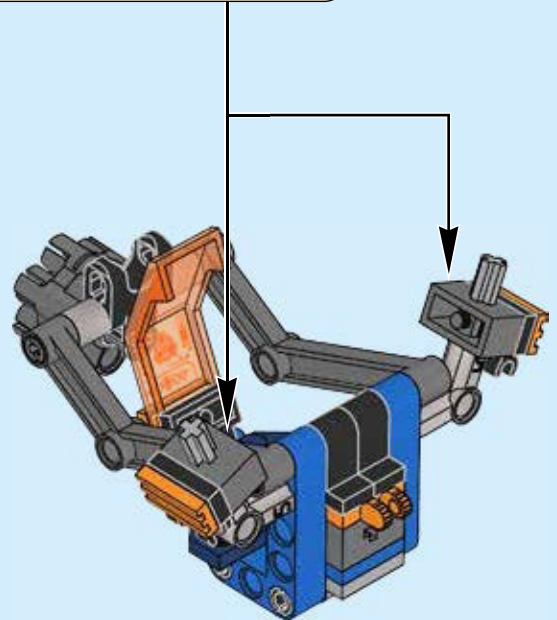
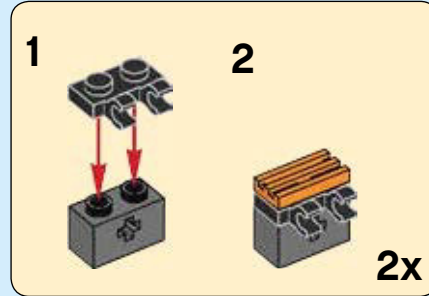


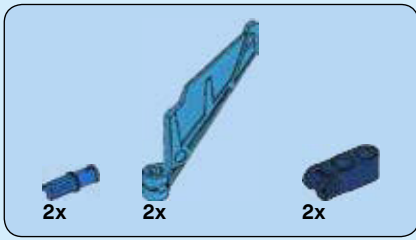


16

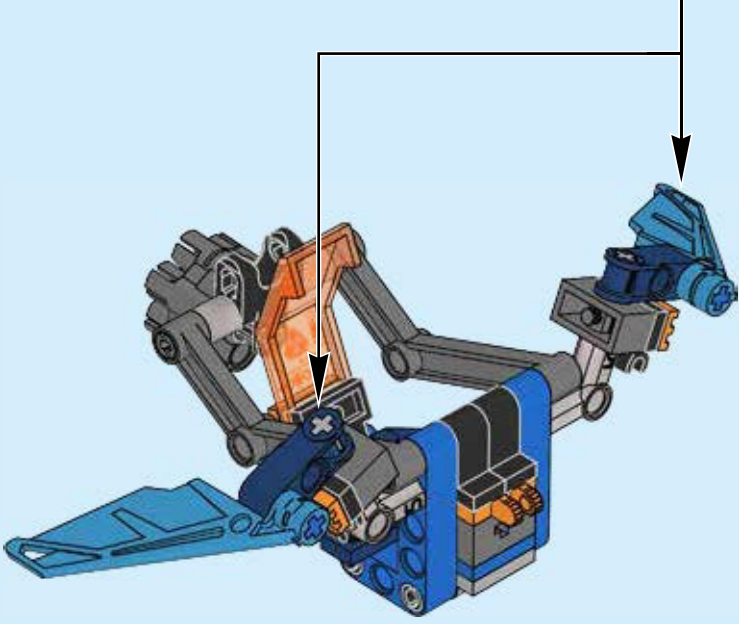
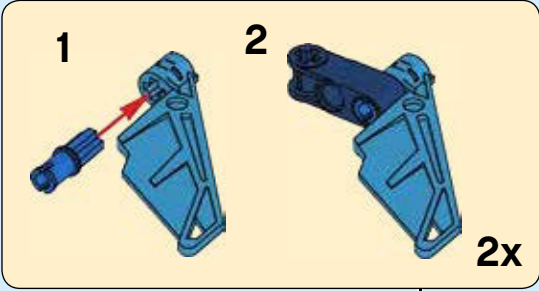


17



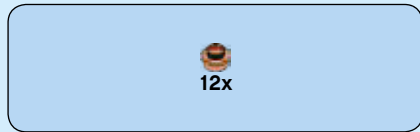
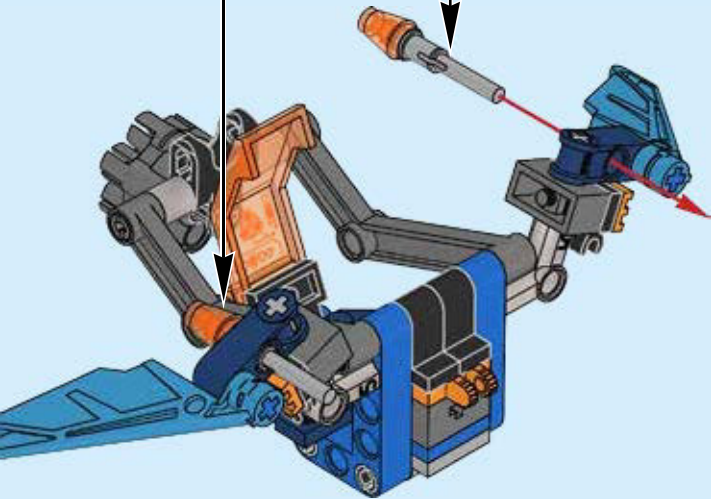


# 18

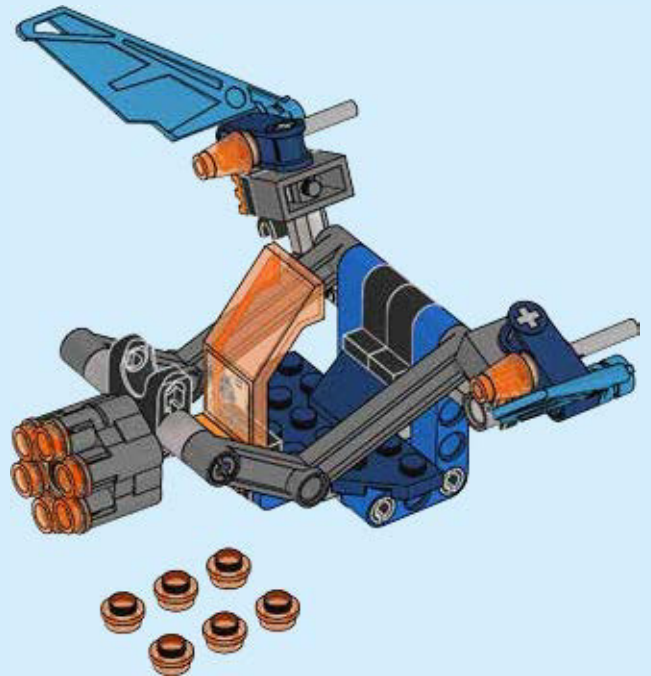




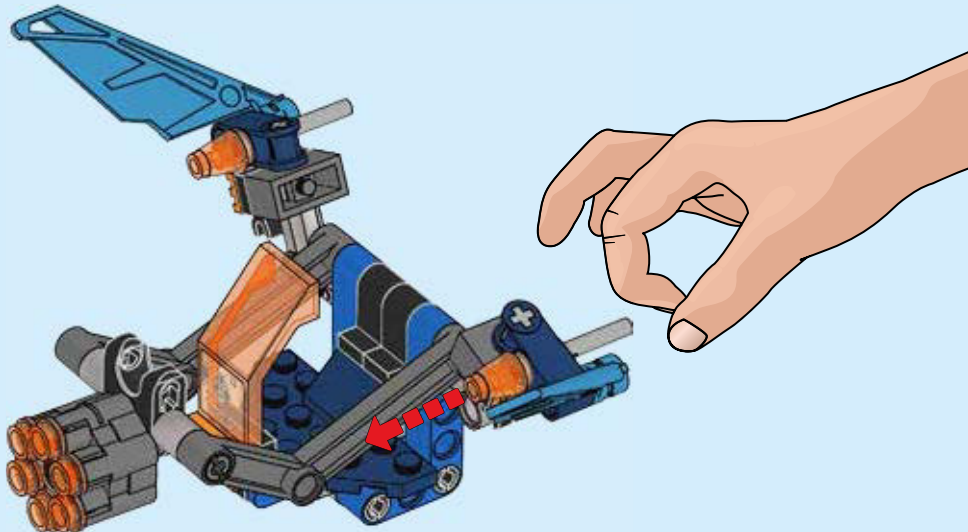
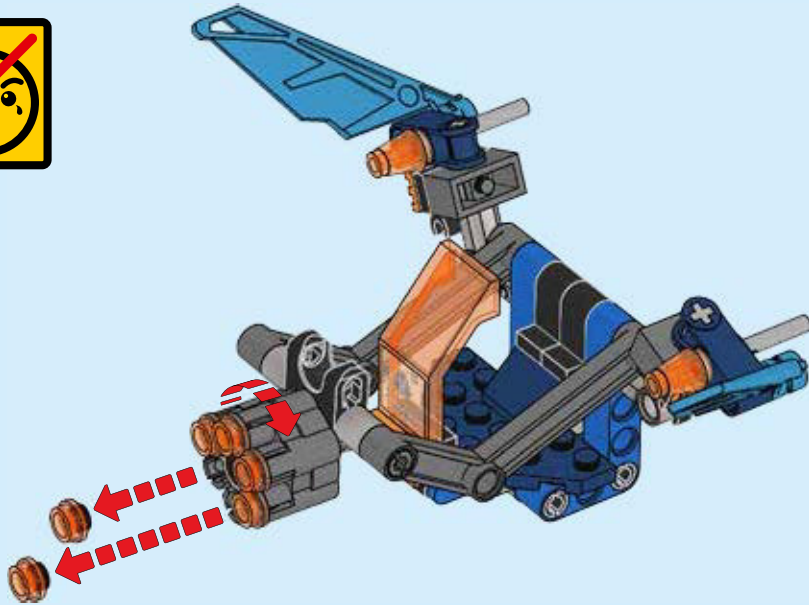
19

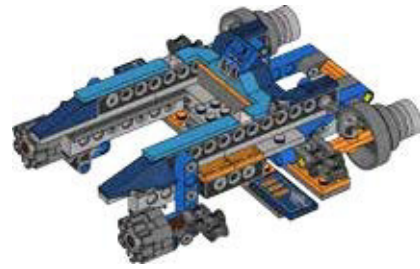


20









2x



1x



1x



1x



2x

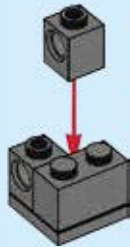


1x

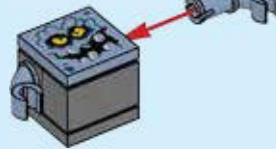
1



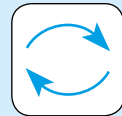
2

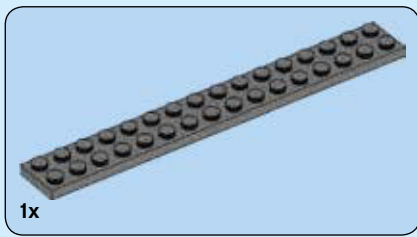


3

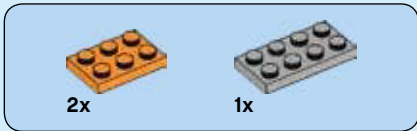
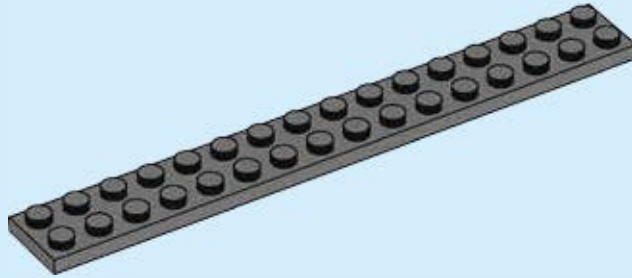


4

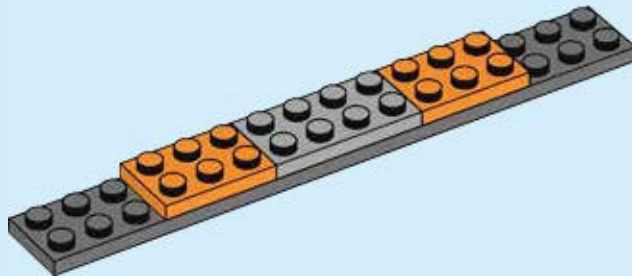


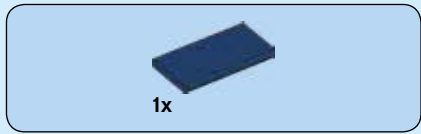


1

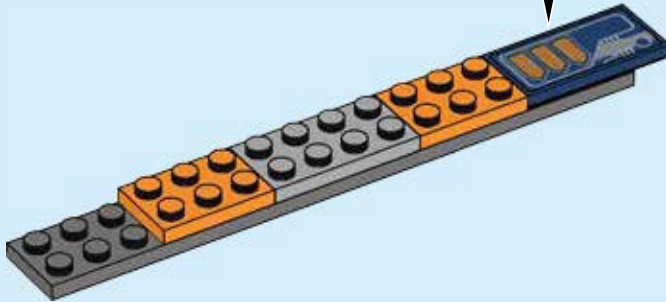
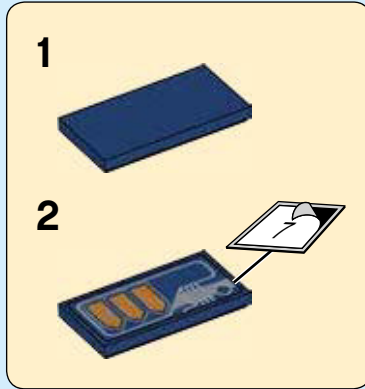


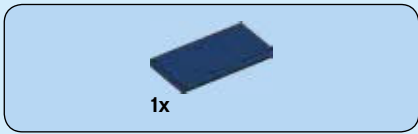
2



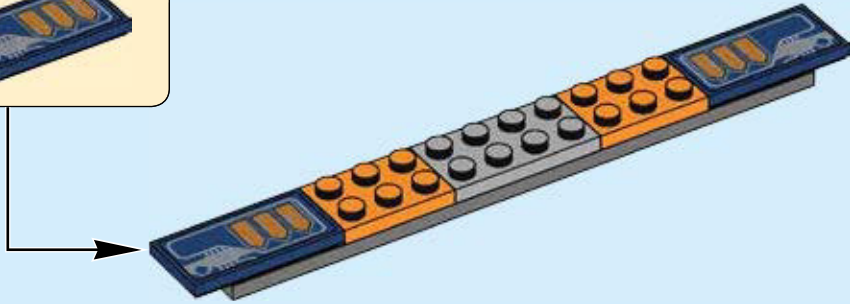
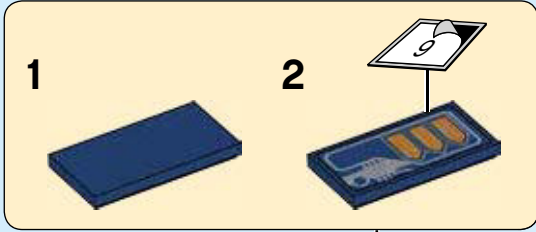


3

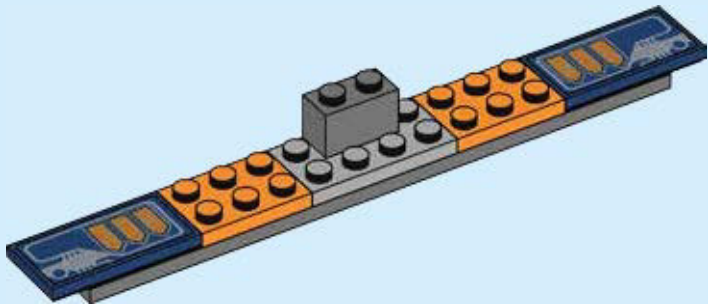


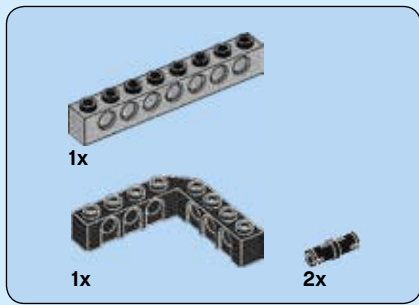


4

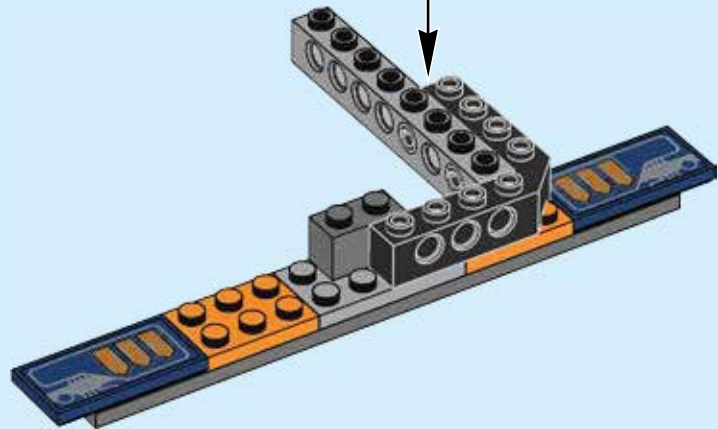
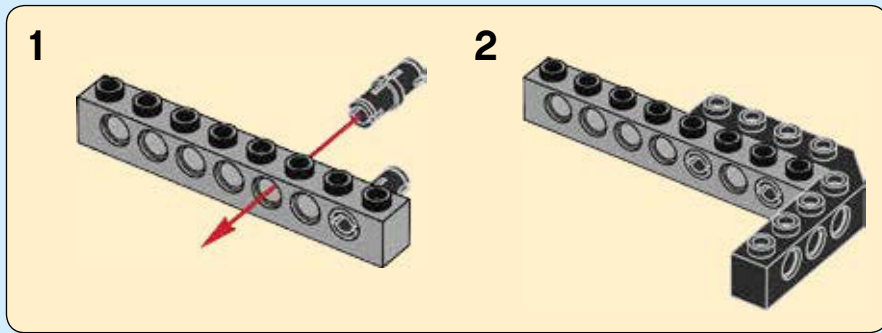


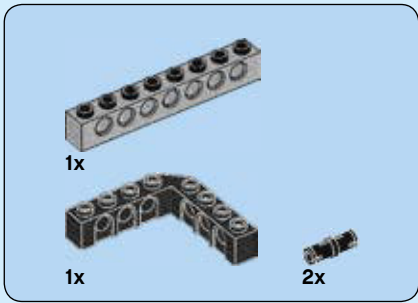
5



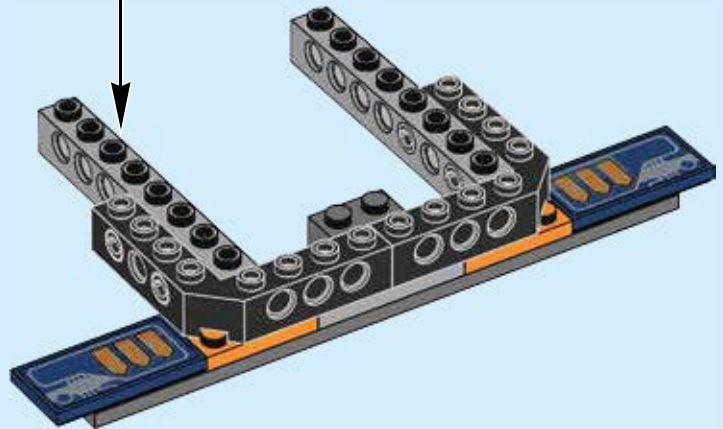
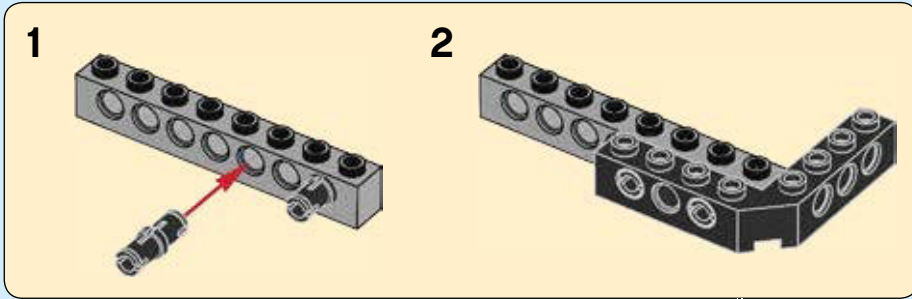


6



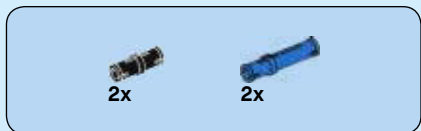
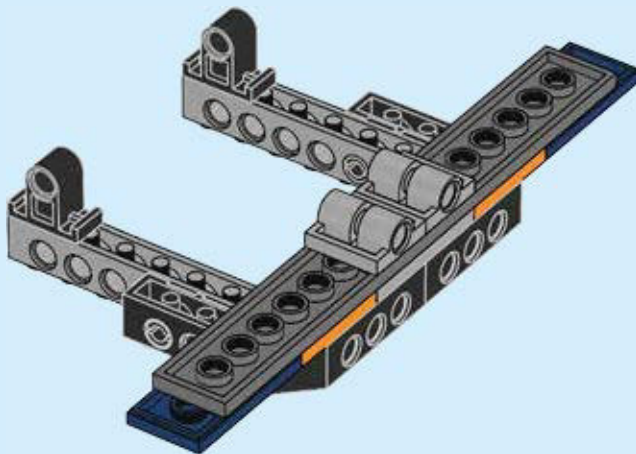
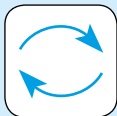


7

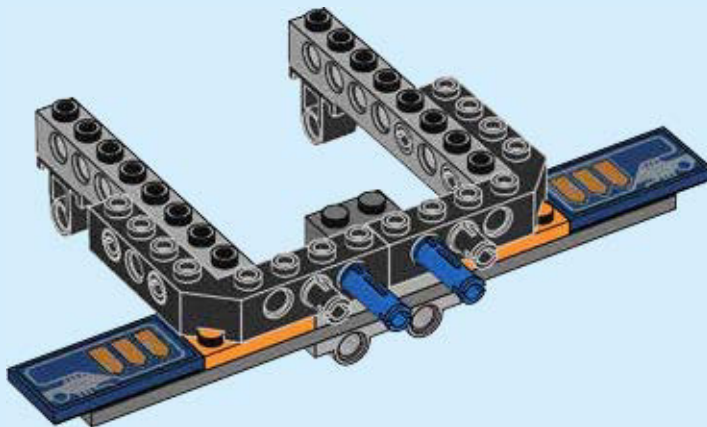
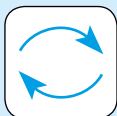




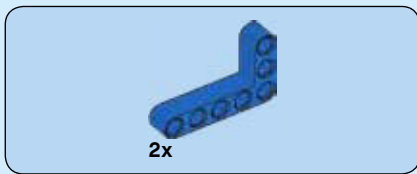
8



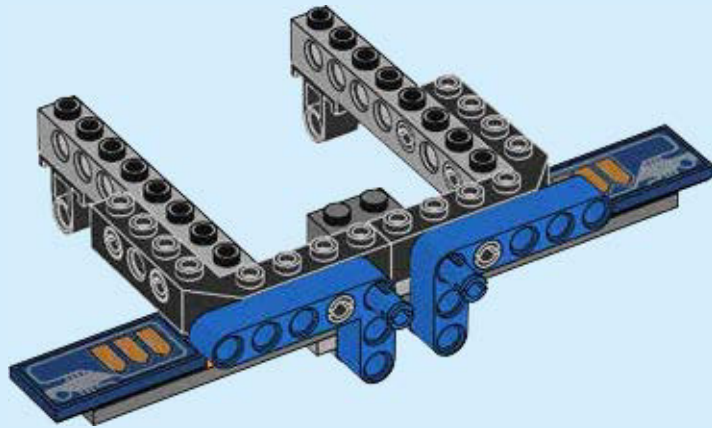
9



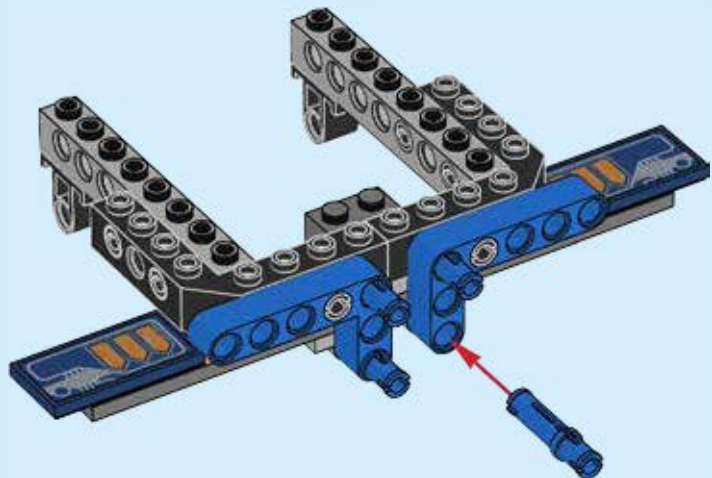


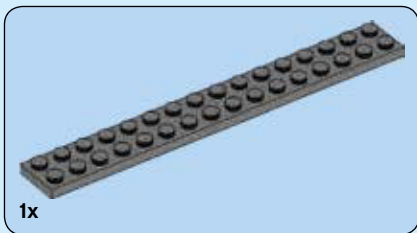


10

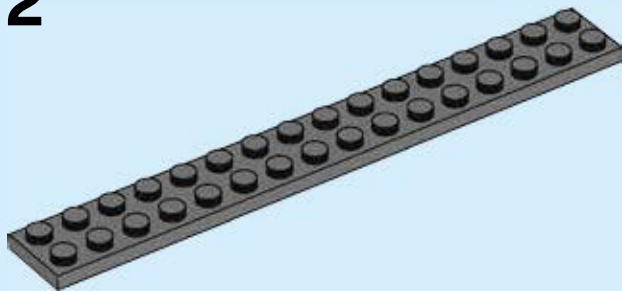


11

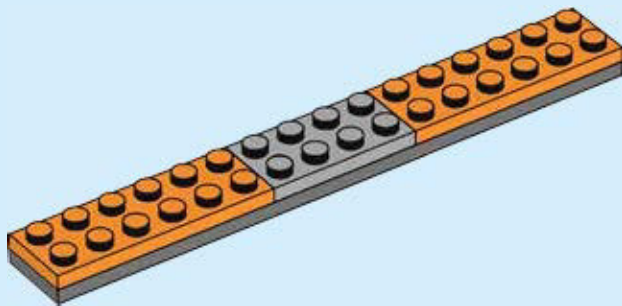




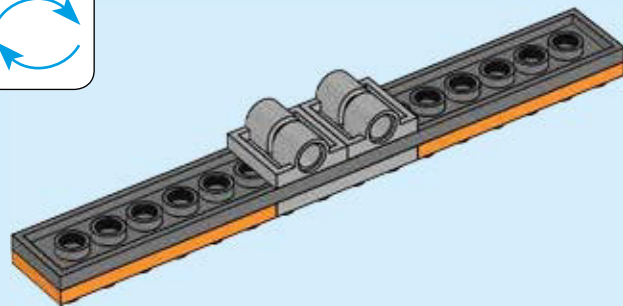
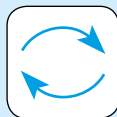
12

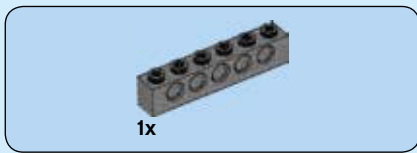


13

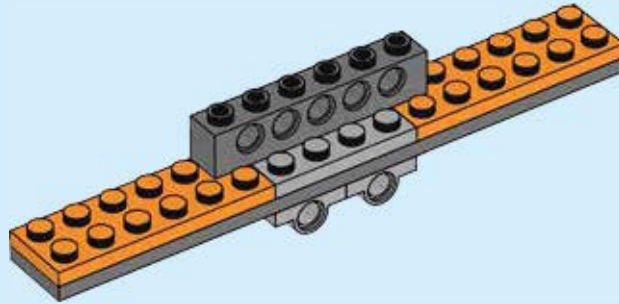
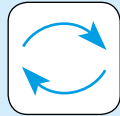


14

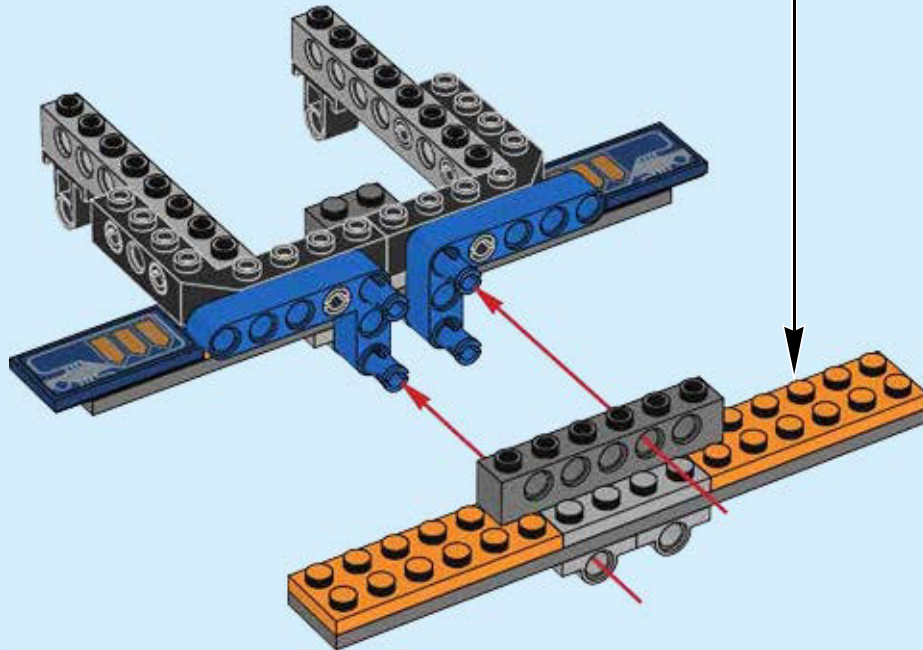




15



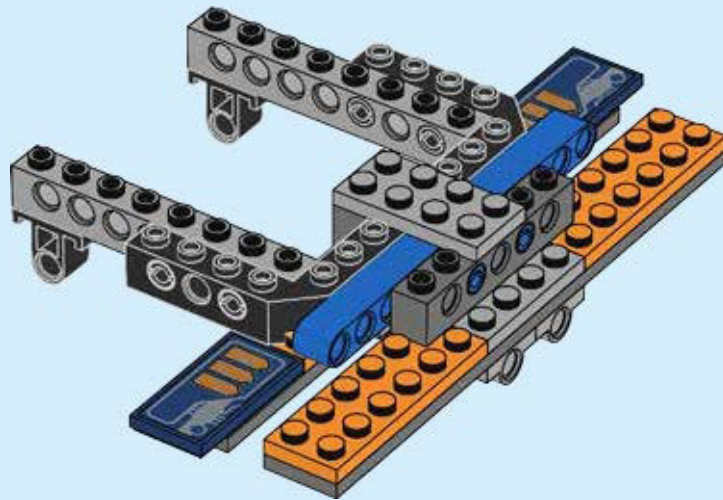
16

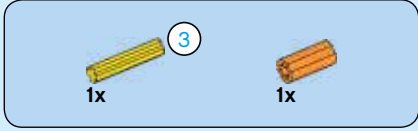
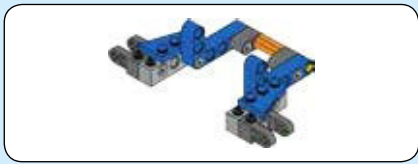




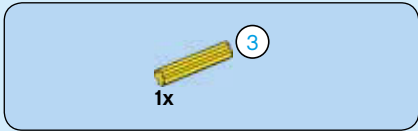
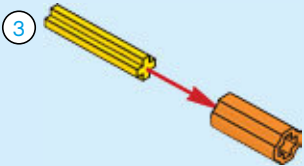
1x

17

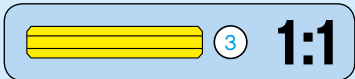
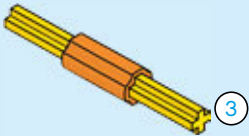




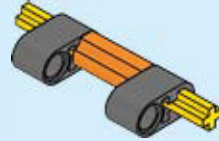
18



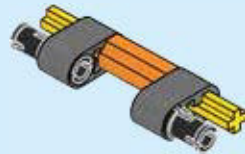
19

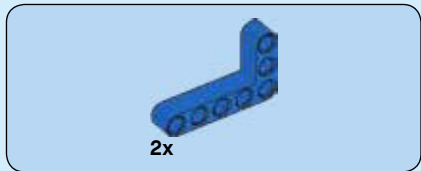


20

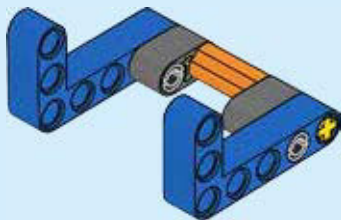


21

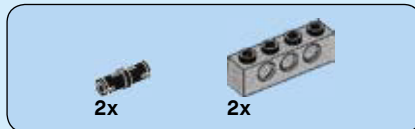
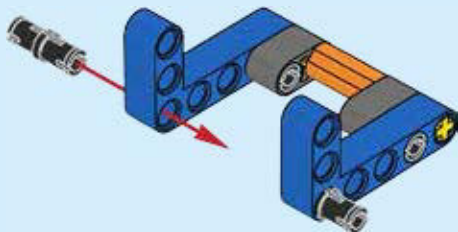




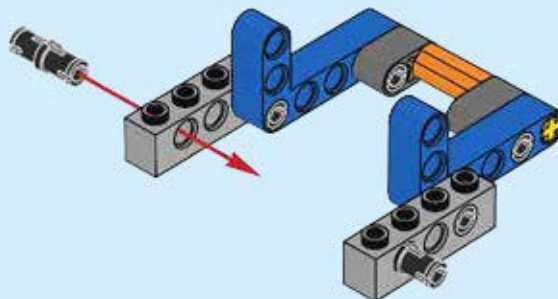
22



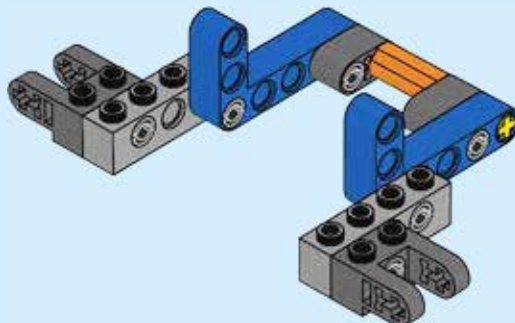
23

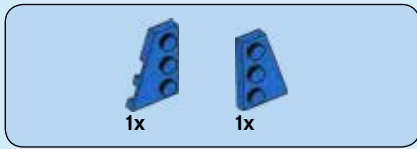


24

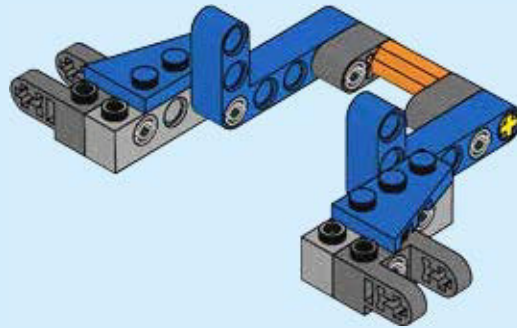


25

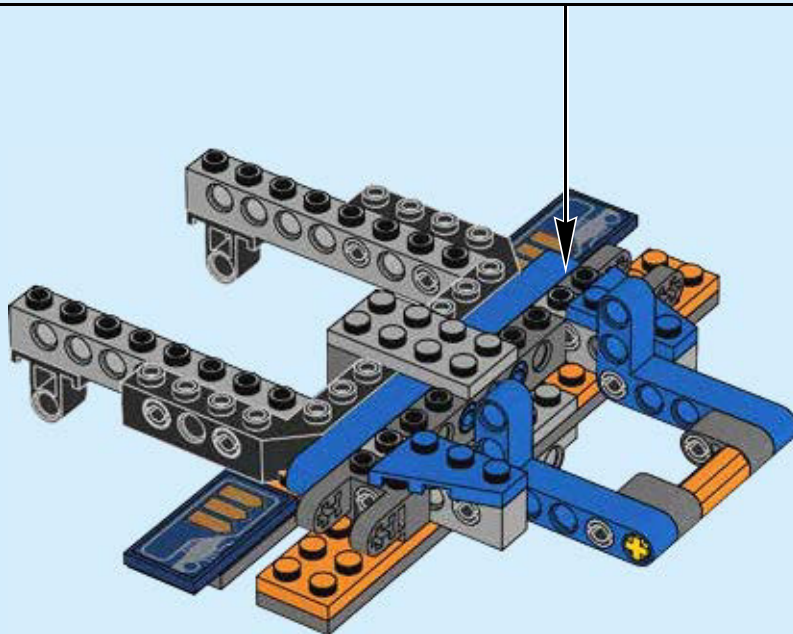




26



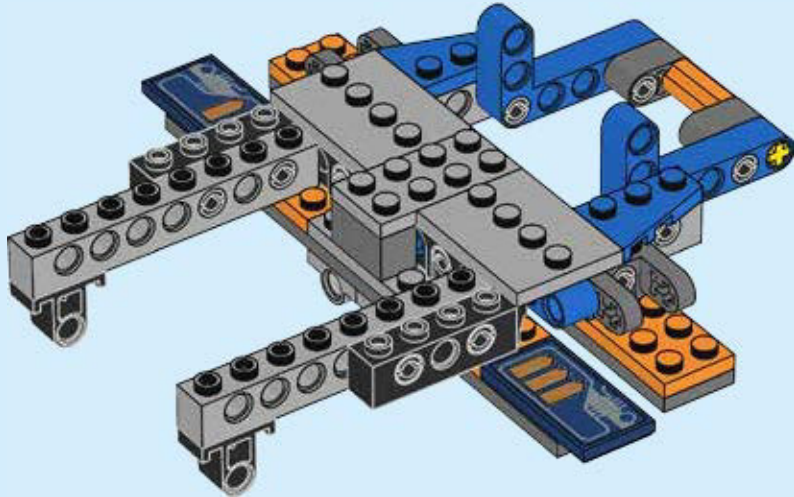
27



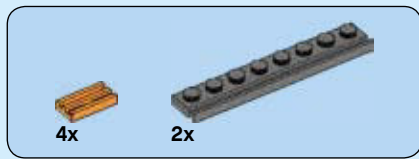


2x

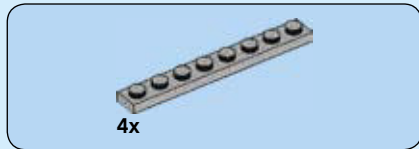
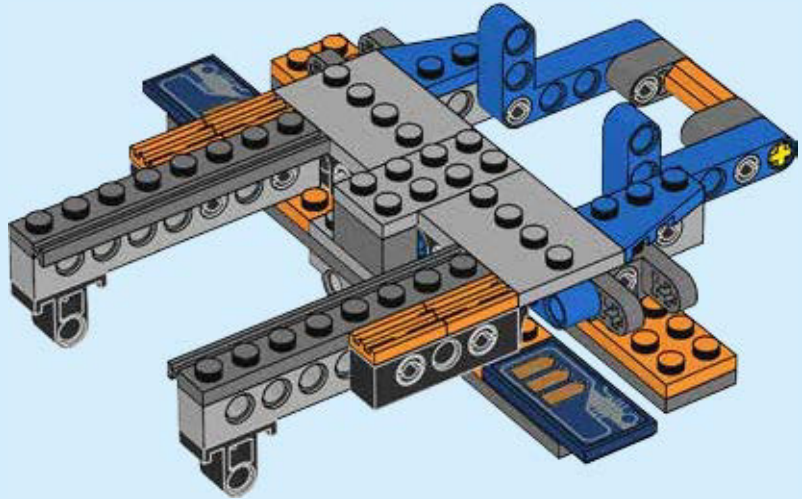
28



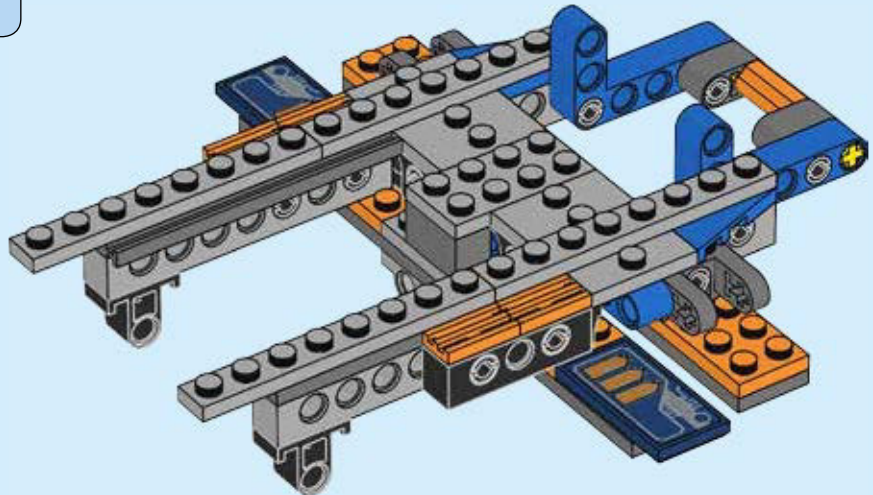


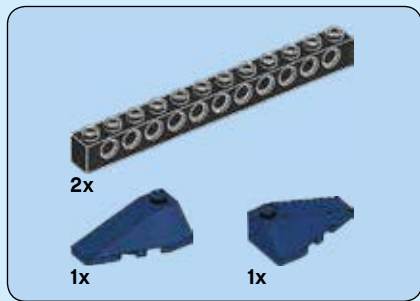


29

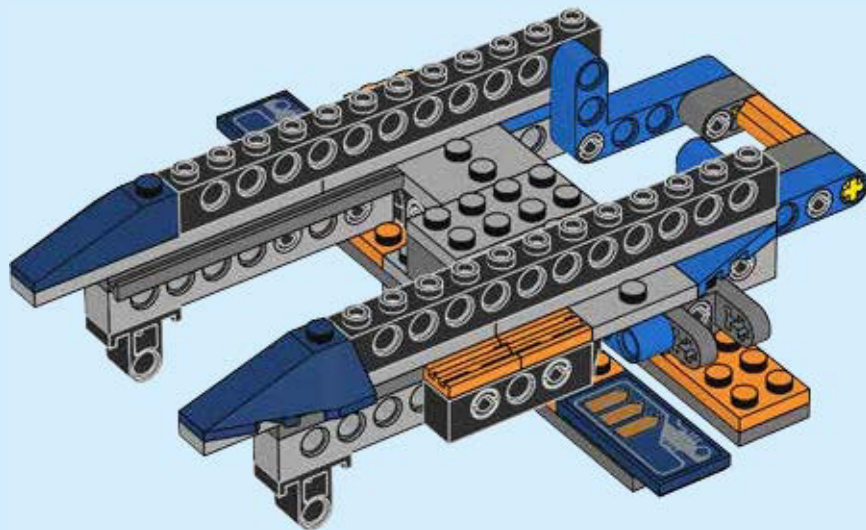


30





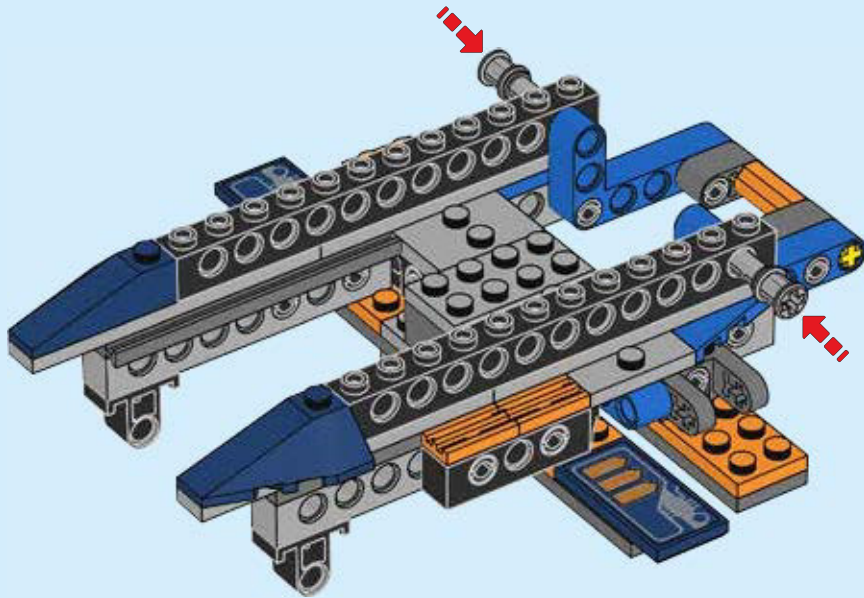
31





2x

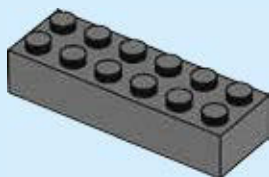
32





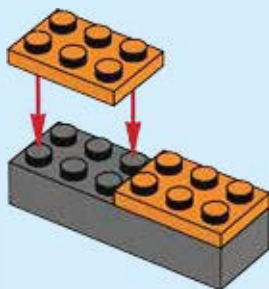
1x

**33**



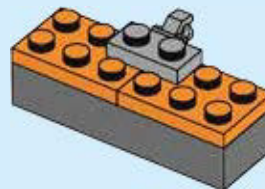
2x

**34**



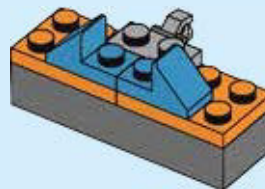
1x

**35**



2x

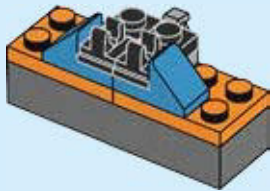
**36**





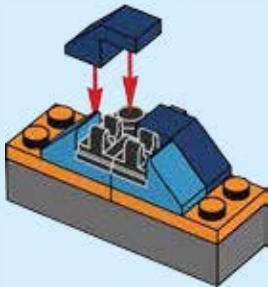
2x

37



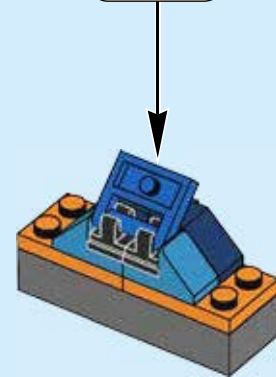
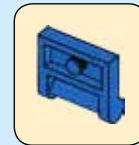
2x

38

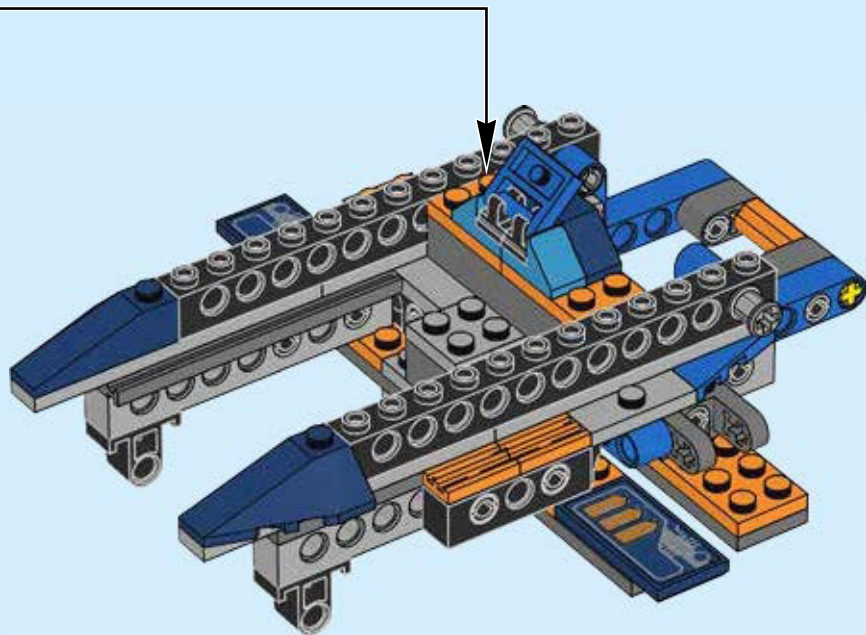


1x

39



40



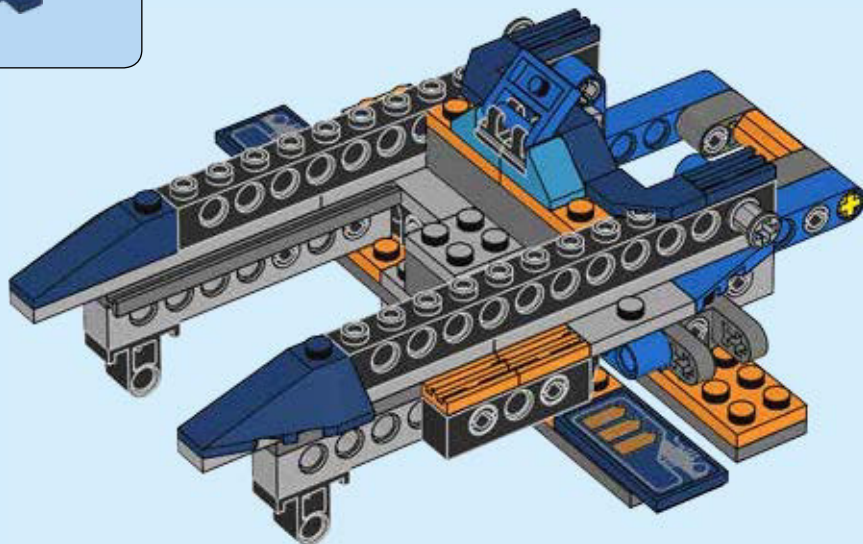


2x



2x

# 41



2x

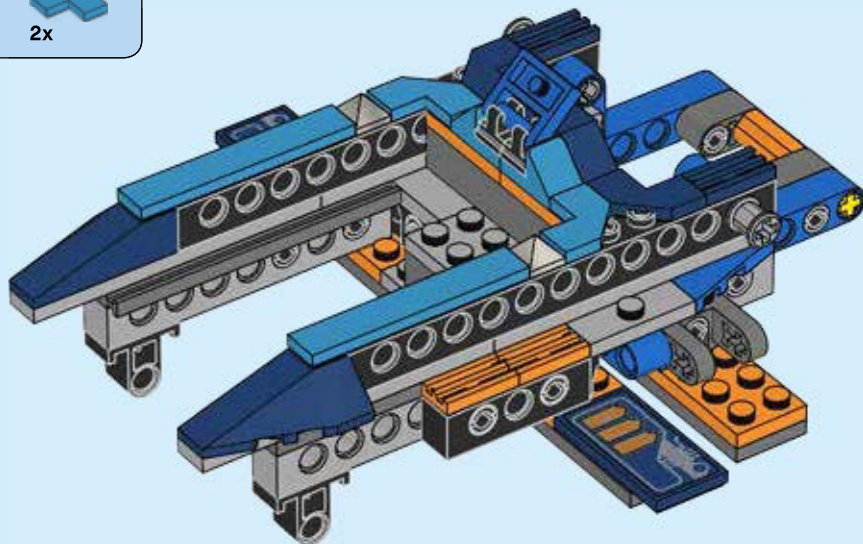


2x



2x

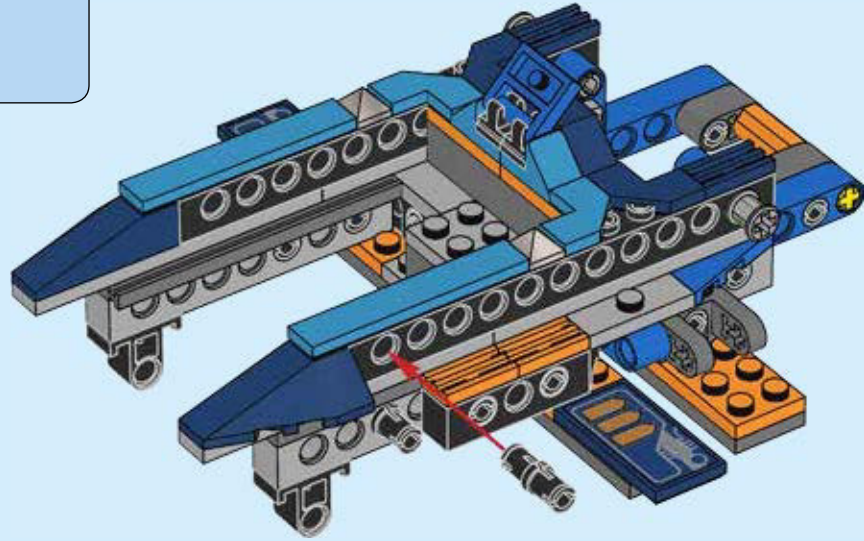
# 42



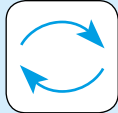


2x

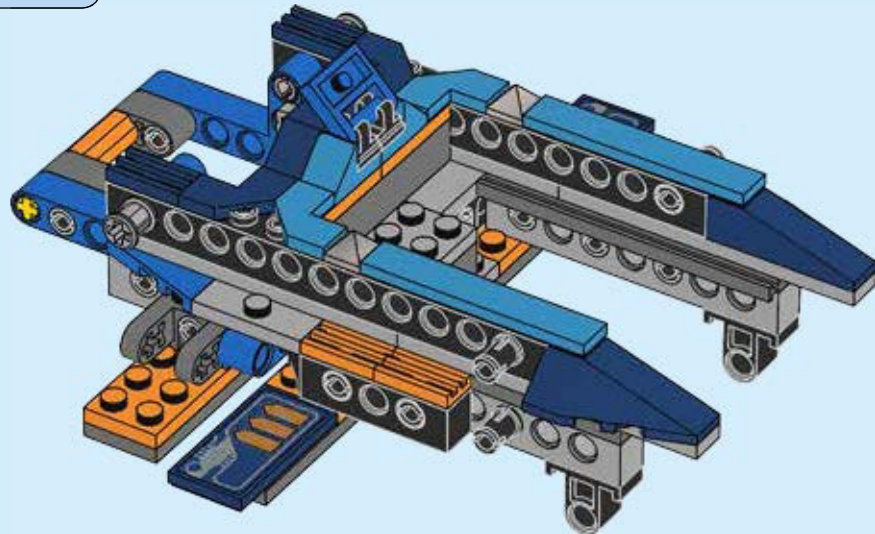
43



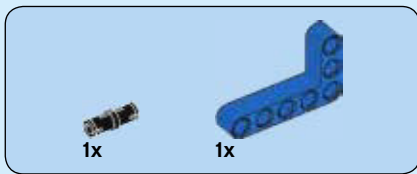
2x



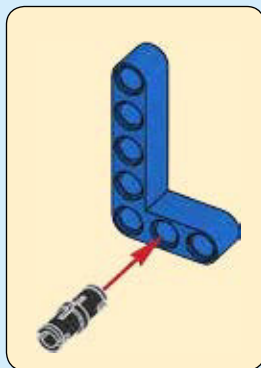
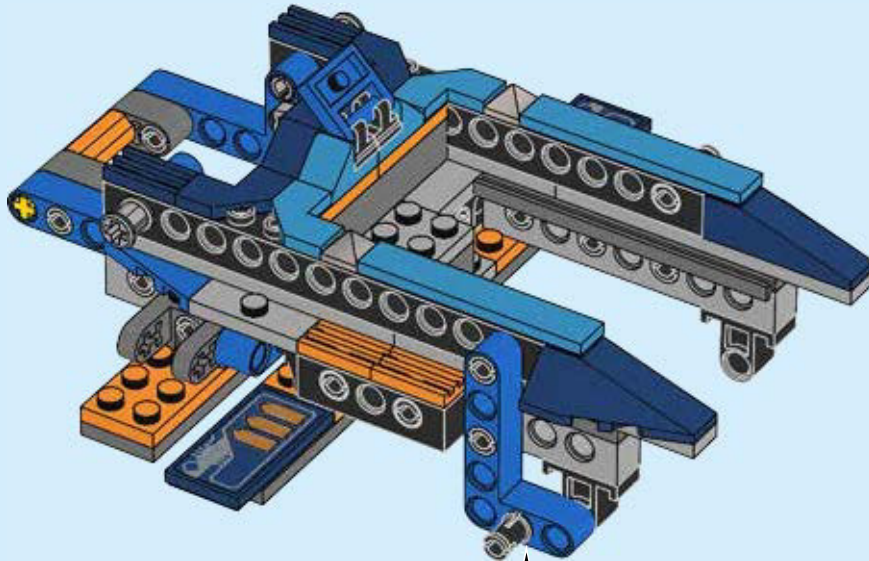
44

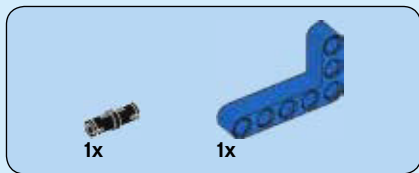




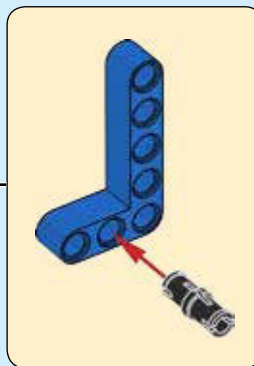
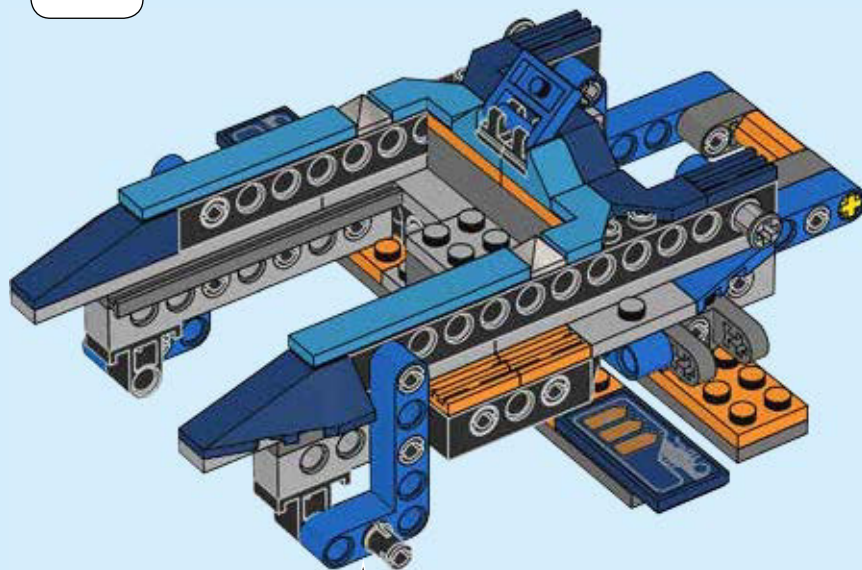
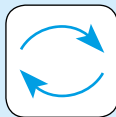


45





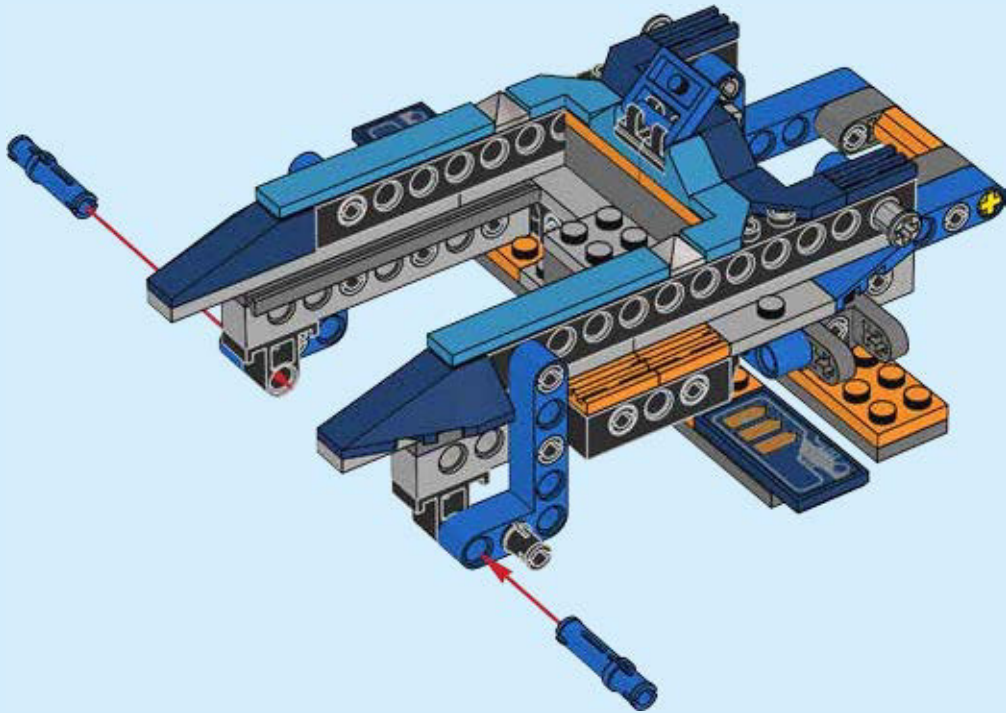
46

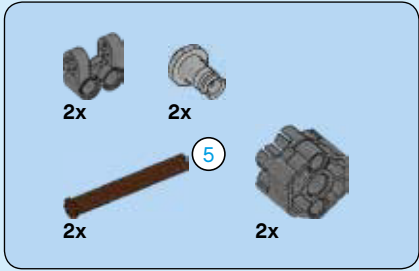




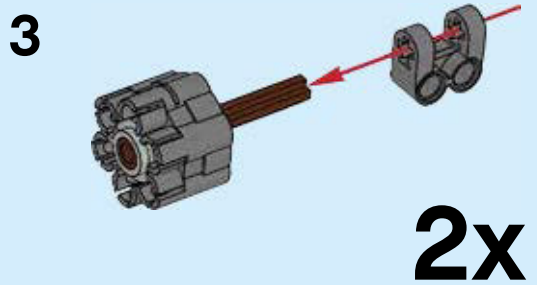
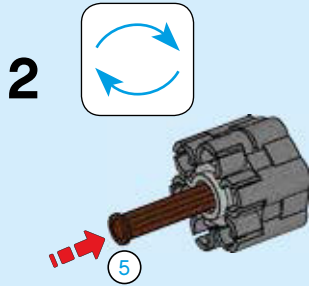
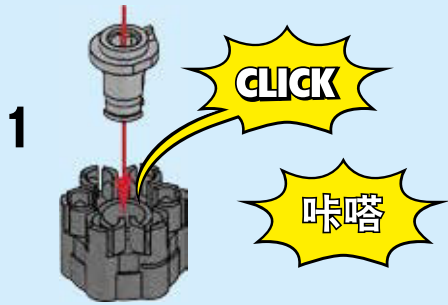
2x

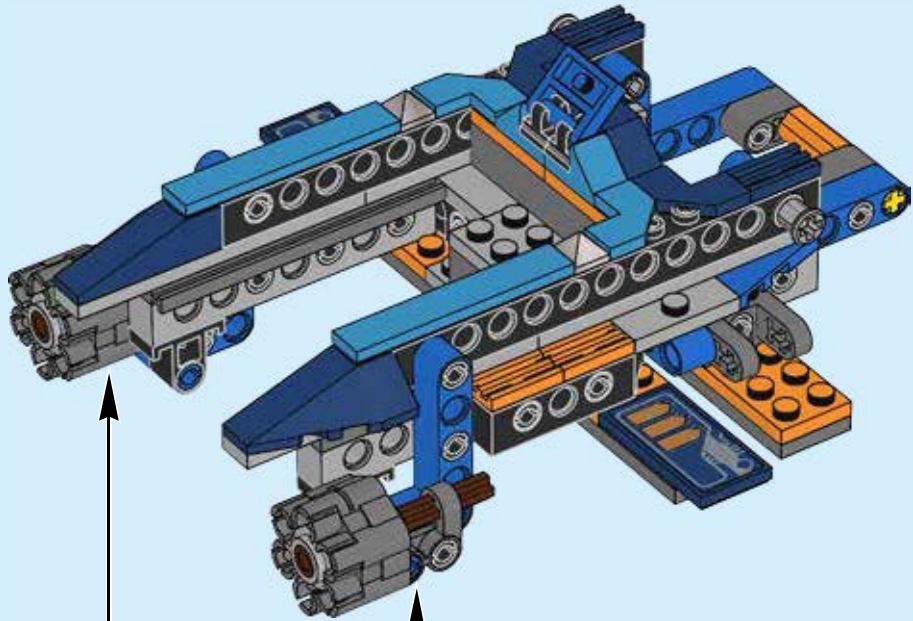
47





48

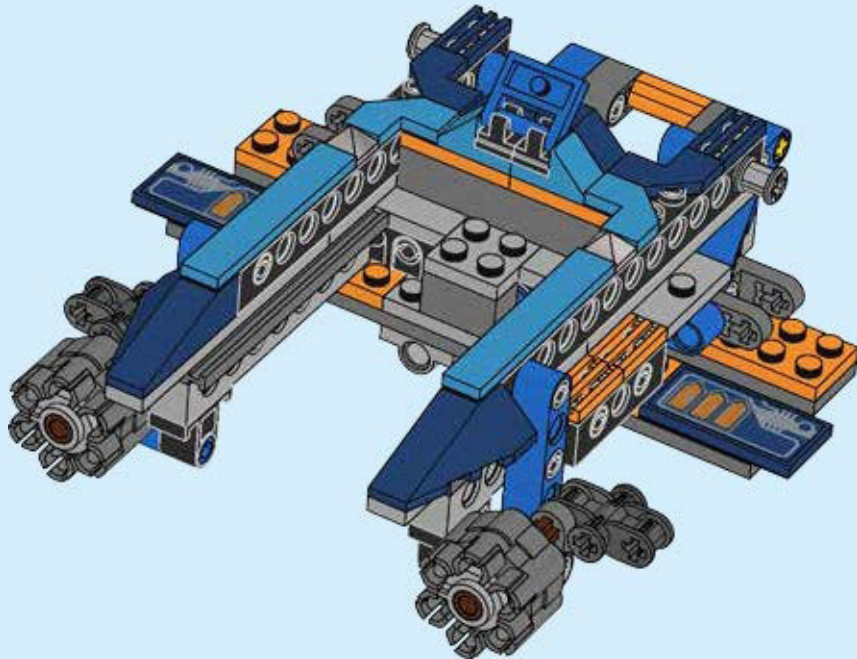


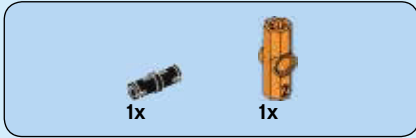
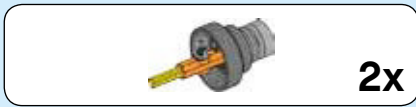




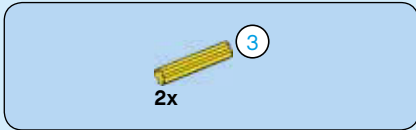
2x

49

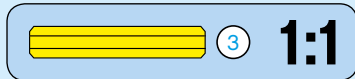
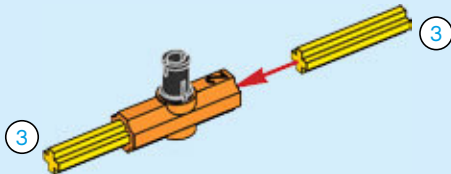




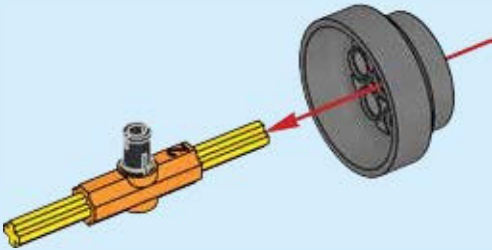
50



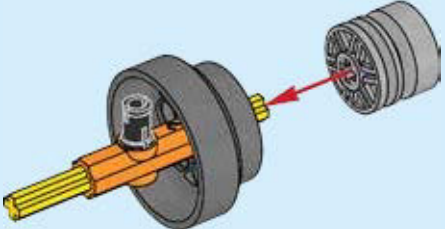
51



52



53

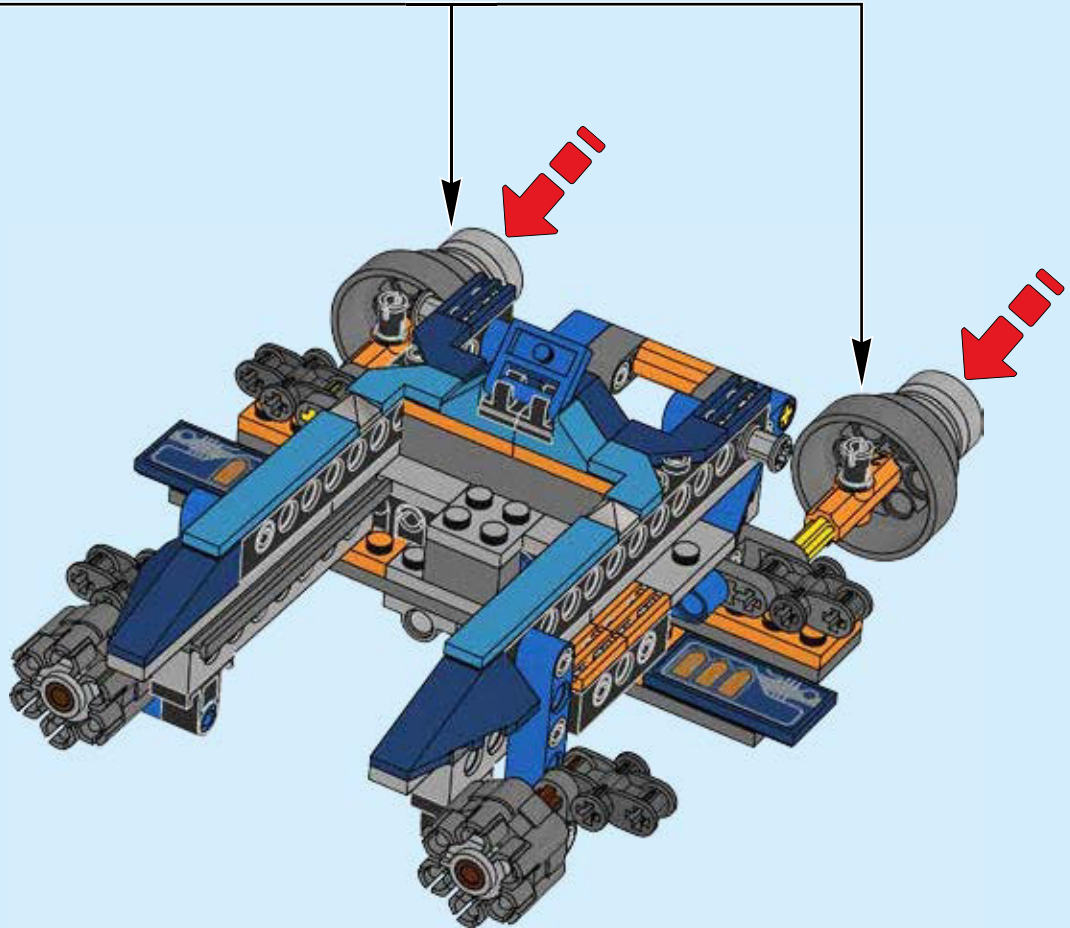


2x



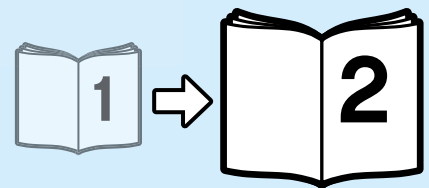
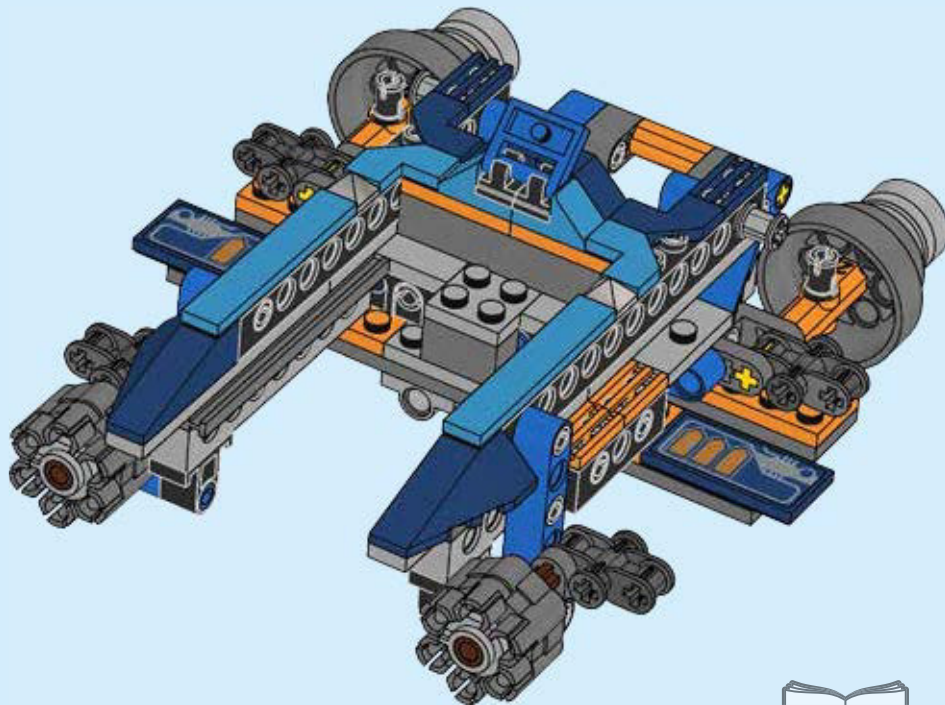
2x

54



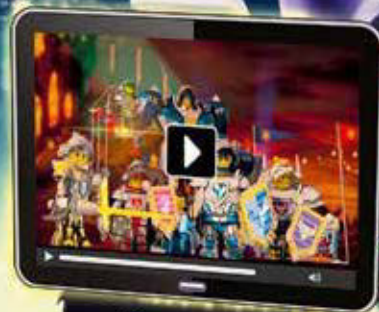


55





# NEXO KNIGHTS



[LEGO.COM/NEXOKNIGHTS](http://LEGO.COM/NEXOKNIGHTS)  
[LEGO.COM/DEVICECHECK](http://LEGO.COM/DEVICECHECK)



All your LEGO® fun in one app



Minifigure yourself



Share



Create



LEGO, the LEGO logo, the Minifigure, the Brick and Knob configurations and the LIFE logo are trademarks of the LEGO Group. ©2017 The LEGO Group.

Check availability of LEGO LIFE in your country now on [LEGO.com/life](http://LEGO.com/life)  
Ask parents' permission first.

Consulta si LEGO LIFE está disponible en tu país en [LEGO.com/life](http://LEGO.com/life)  
Pide antes permiso a tus padres.

Apple and the Apple logo are trademarks of Apple Inc., registered in the U.S. and other countries. App Store is a service mark of Apple Inc. Google Play is a trademark of Google Inc.

Auf [LEGO.com/life](http://LEGO.com/life) erfährst du jetzt, ob LEGO LIFE in deinem Land verfügbar ist  
Bitte frage erst deine Eltern um Erlaubnis.

Verifica agora a disponibilidade de LEGO LIFE no teu país em [LEGO.com/life](http://LEGO.com/life)  
Pede primeiro permissão aos teus pais.

Vérifie la disponibilité de LEGO LIFE dans ton pays sur [LEGO.com/life](http://LEGO.com/life)  
Demande d'abord l'autorisation d'un parent.

Ellenőrizd a LEGO LIFE elérhetőségét a lakóhelyeden, most a [LEGO.com/life](http://LEGO.com/life) honlapon!  
Először kérj engedélyt a szüleitől!

访问 [LEGO.com/life](http://LEGO.com/life) 网站, 查看乐高生活系列是否已在你在国家上线。先请求家长的许可。



# WIN

GO TO [WWW.LEGO.COM/PRODUCTFEEDBACK](http://WWW.LEGO.COM/PRODUCTFEEDBACK) AND  
GIVE US YOUR SHORT **FEEDBACK** ABOUT THIS  
LEGO® SET FOR A CHANCE TO WIN  
A COOL LEGO PRIZE.

Terms & Conditions apply

# LEGO.com/productfeedback

## GEWINNE

Erzähle uns auf  
[www.LEGO.com/productfeedback](http://www.LEGO.com/productfeedback)

etwas über die Erfahrungen, die du mit  
diesem LEGO® Set gemacht hast, und  
sichere dir die Chance auf einen coolen  
LEGO Preis!

Es gelten die Teilnahmebedingungen

## GAGNE

Rends-toi sur  
[www.LEGO.com/productfeedback](http://www.LEGO.com/productfeedback)

et donne-nous quelques commentaires  
sur ce produit LEGO® pour avoir une  
chance de gagner un prix LEGO !

Voir Conditions Générales

## GANAN

Visita  
[www.LEGO.com/productfeedback](http://www.LEGO.com/productfeedback)

y envíanos tu opinión acerca de este set  
LEGO®. ¡Participarás en el sorteo de un  
premio LEGO!

Términos y Condiciones aplicables

## 获取奖品

登录  
[www.LEGO.com/productfeedback](http://www.LEGO.com/productfeedback)

给出关于此乐高®套装的简短反馈，  
就有机会获得炫酷乐高奖品

《条款及条件》适用

LEGO, the LEGO logo and NEXO KNIGHTS are trademarks of the LEGO Group. ©2017 The LEGO Group.

6205620

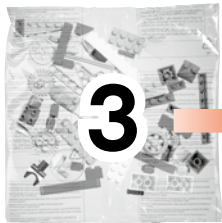
**LEGO**

# NEXO KNIGHTS

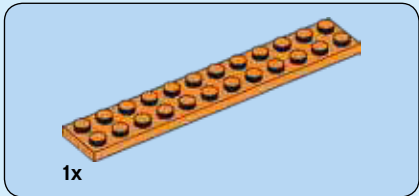
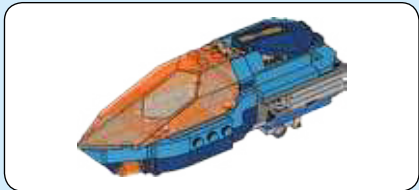
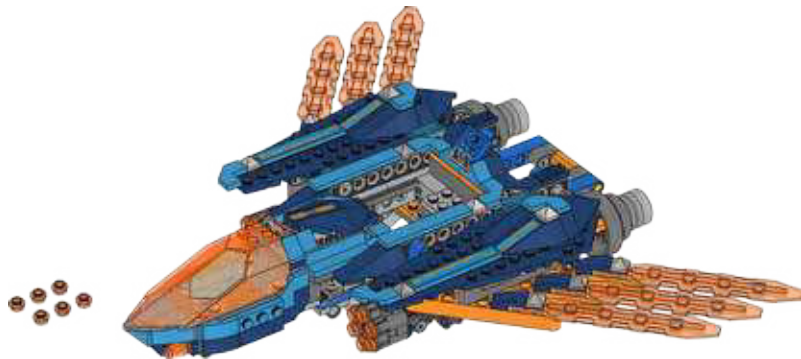


70351



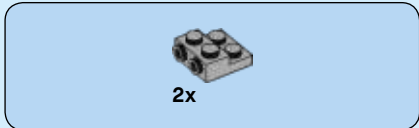
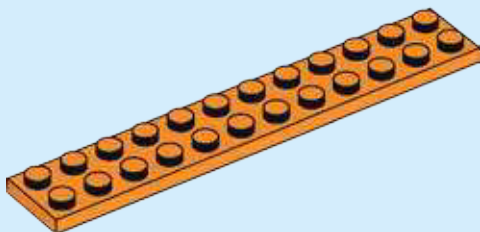


3



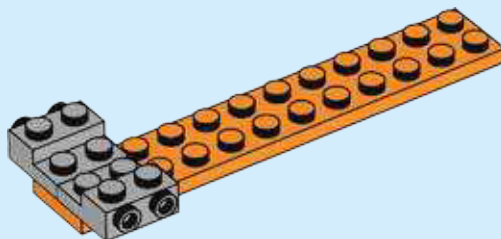
1x

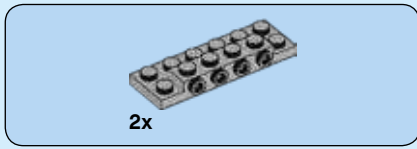
56



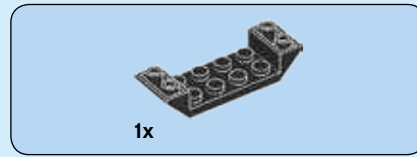
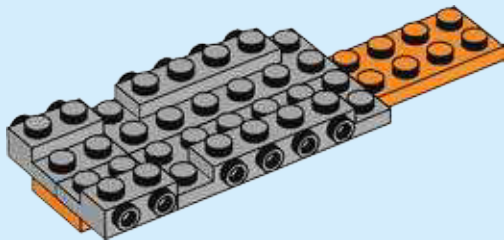
2x

57

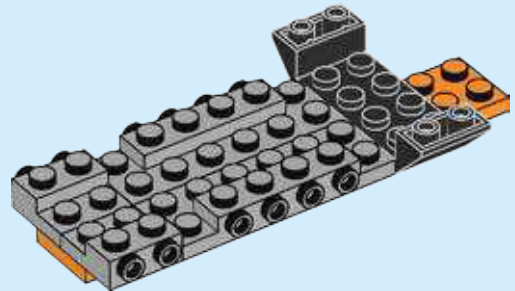


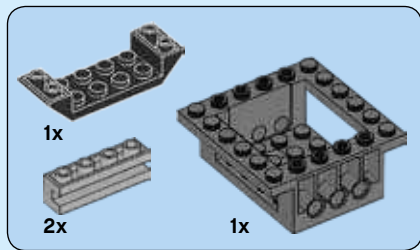


58



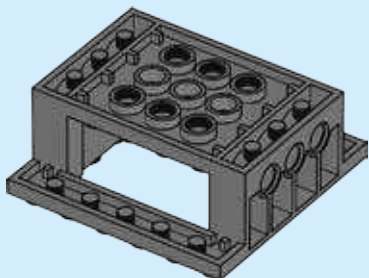
59



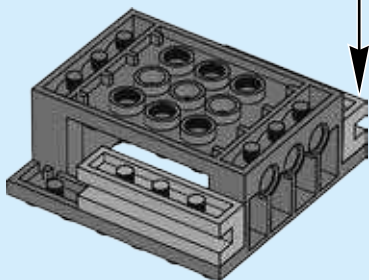
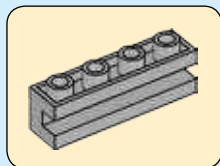


60

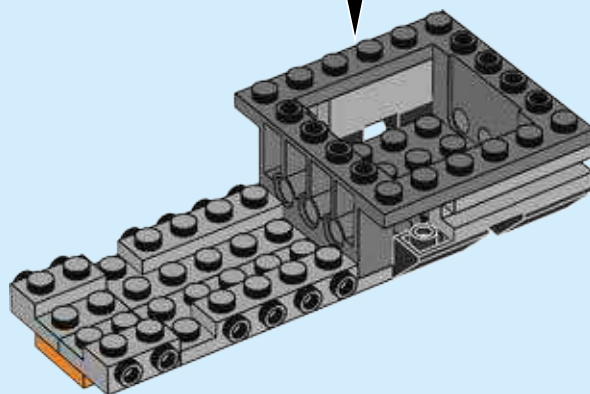
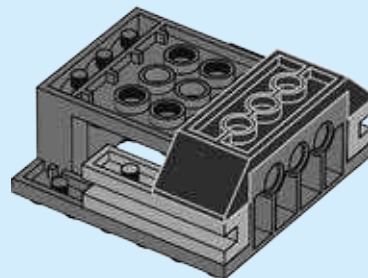
1



2



3





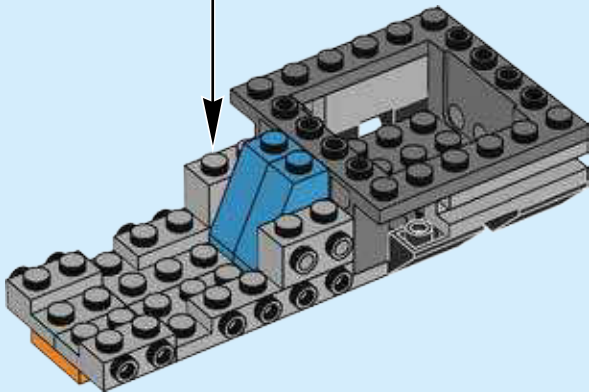
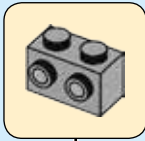


2x



2x

# 61



1x

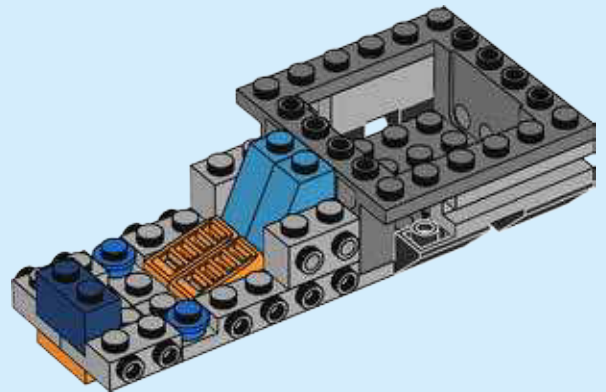


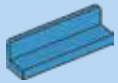
2x



2x

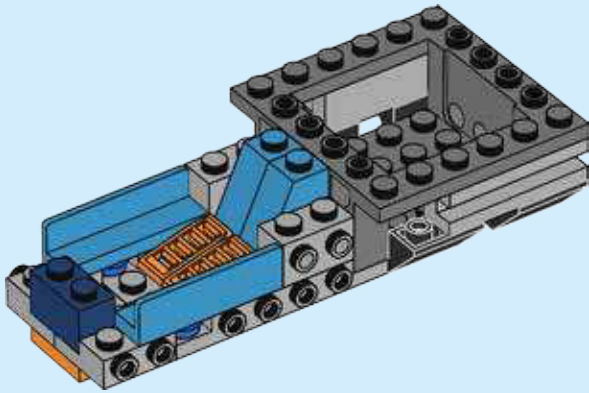
# 62





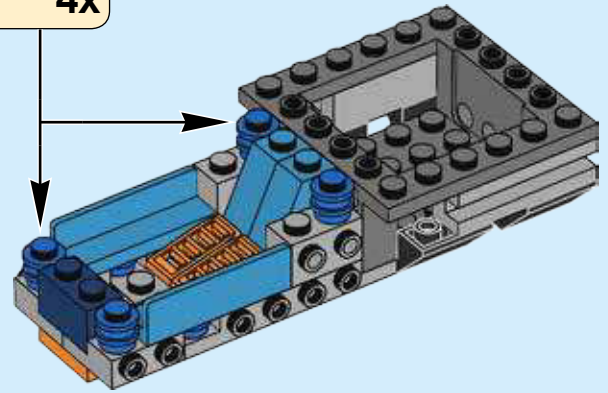
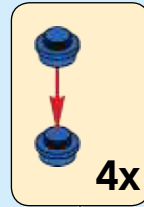
2x

63



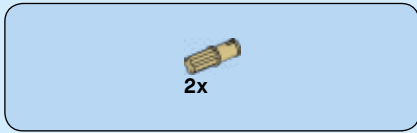
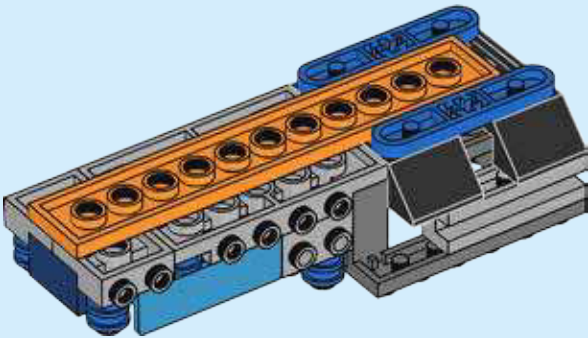
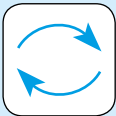
8x

64

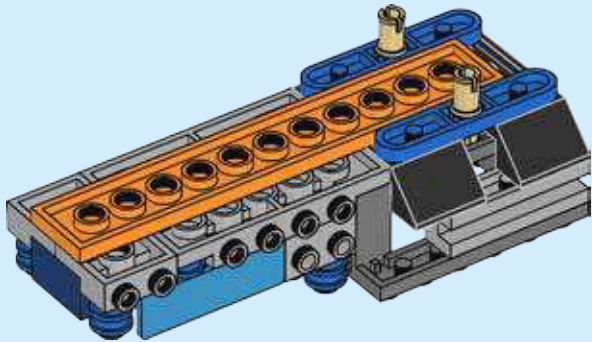


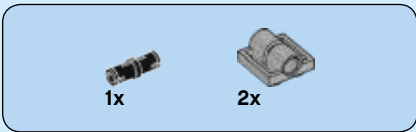


65

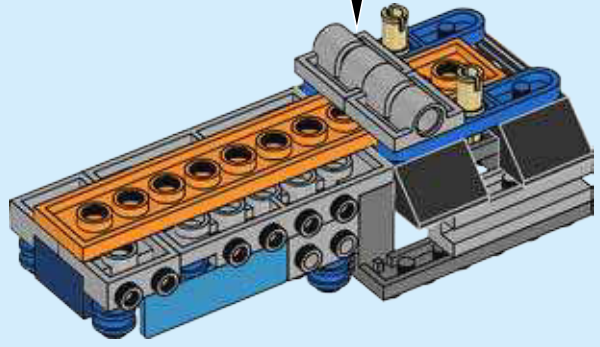
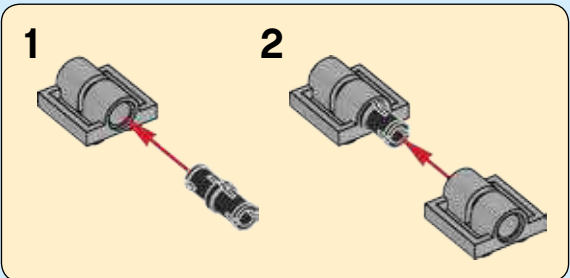


66

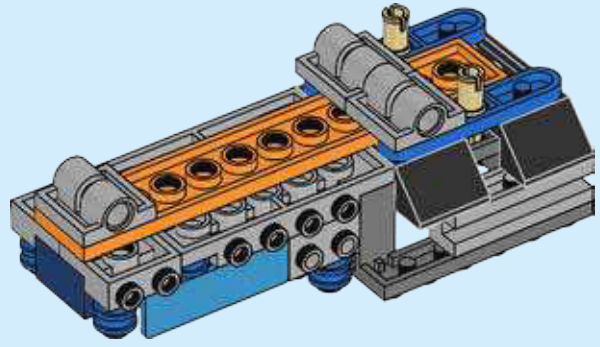


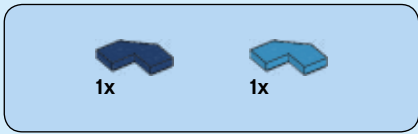


67

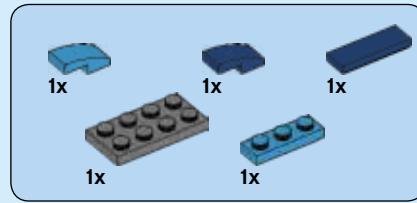
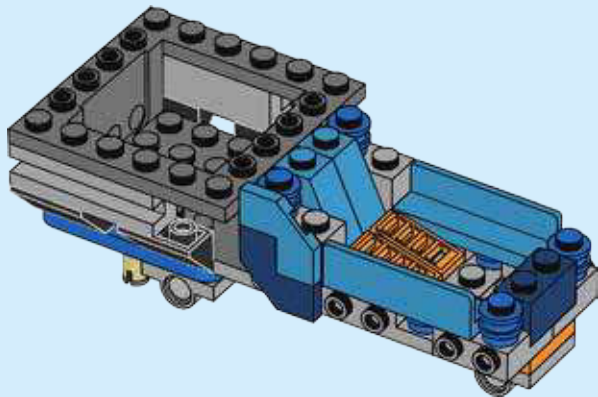
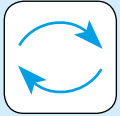


68

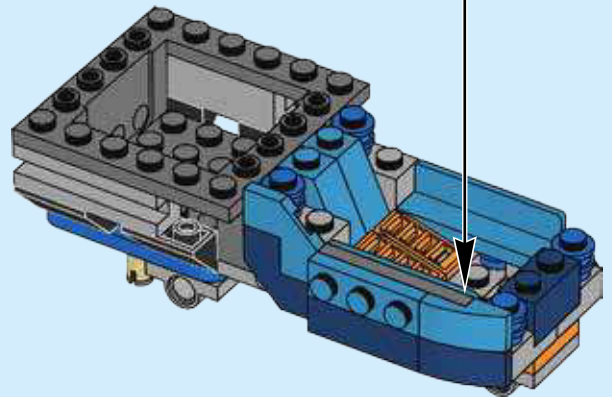
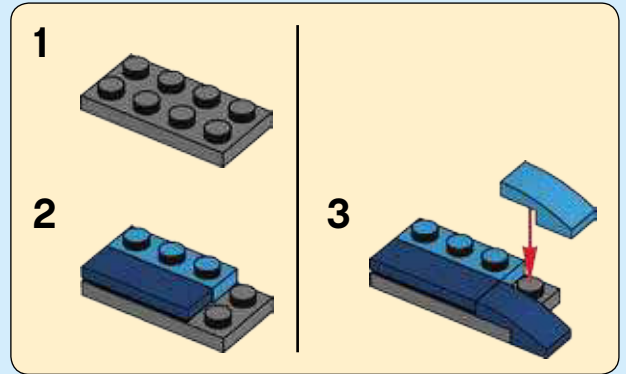


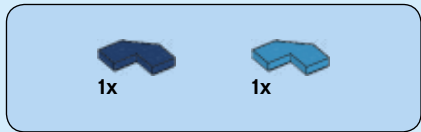


69

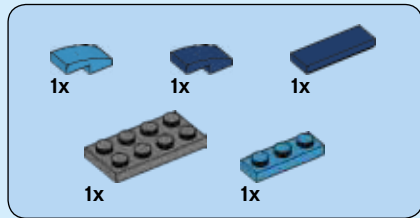
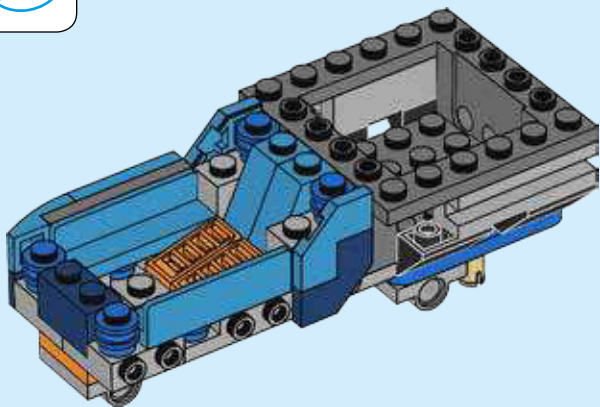
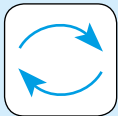


70

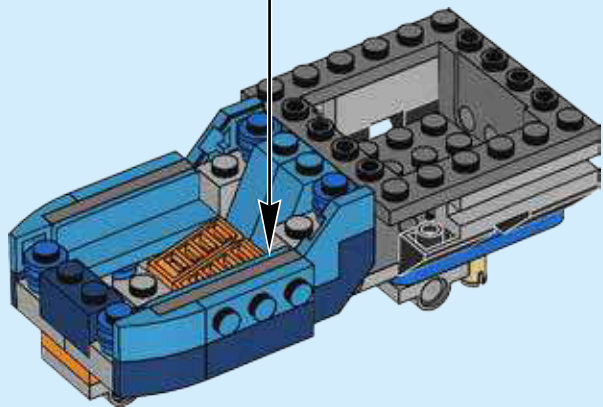
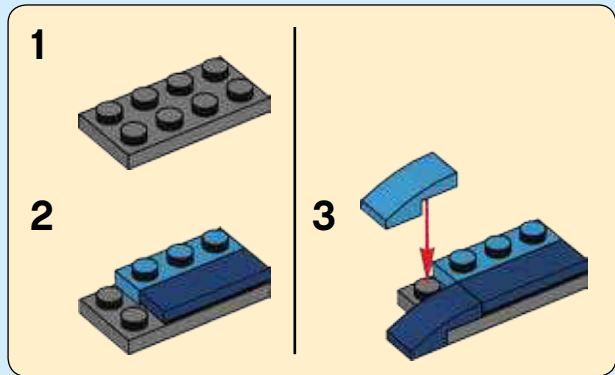


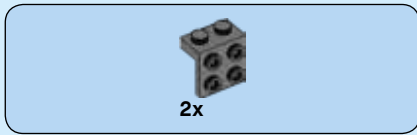


71

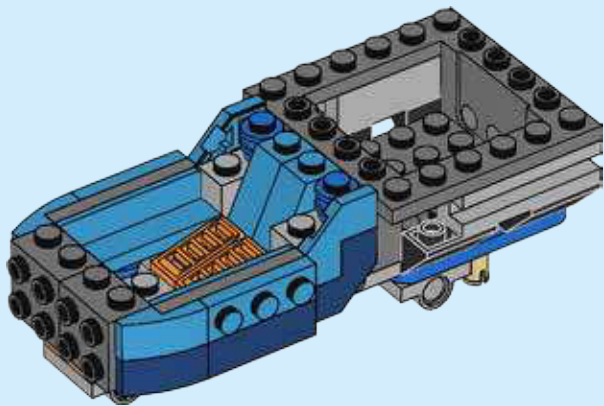


72

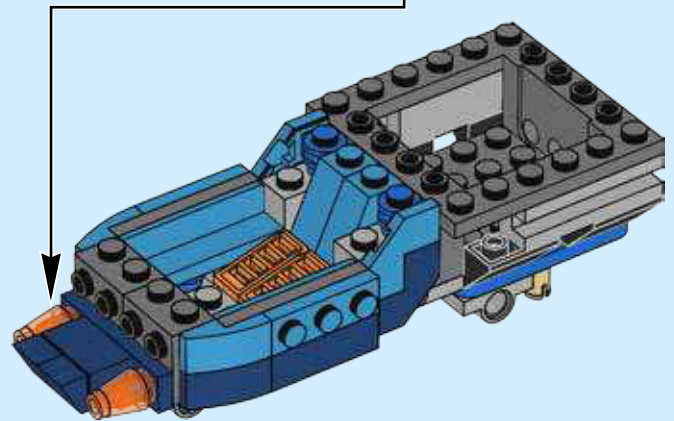
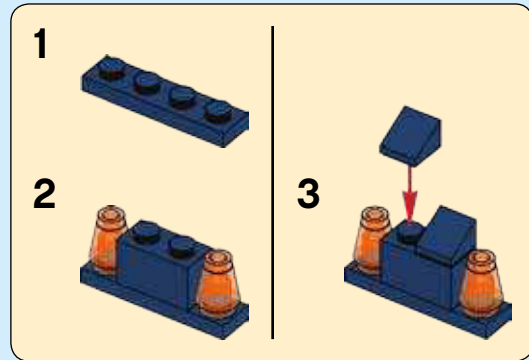




73



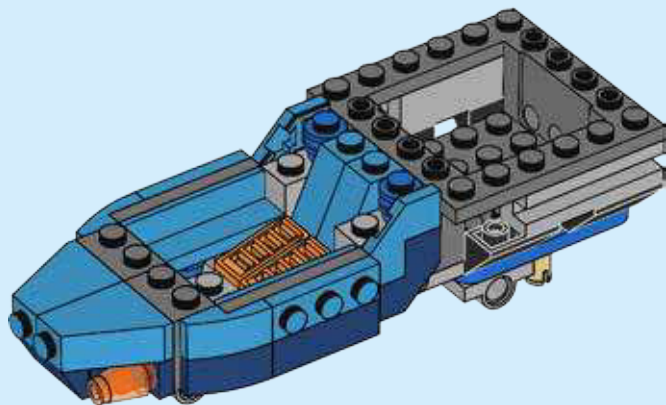
74





2x

75

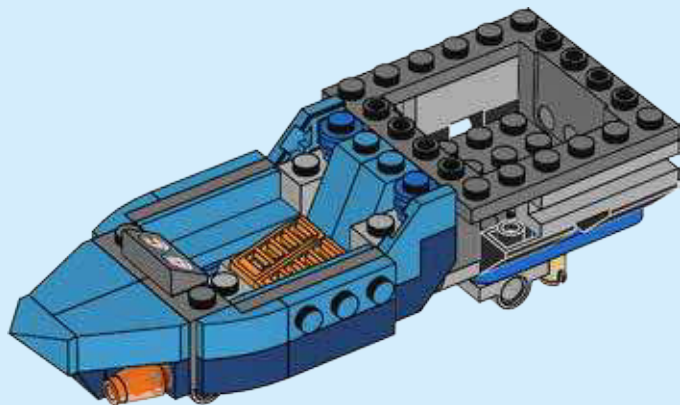


1x

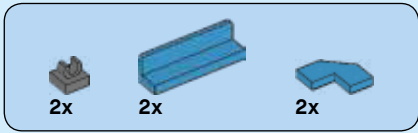


1x

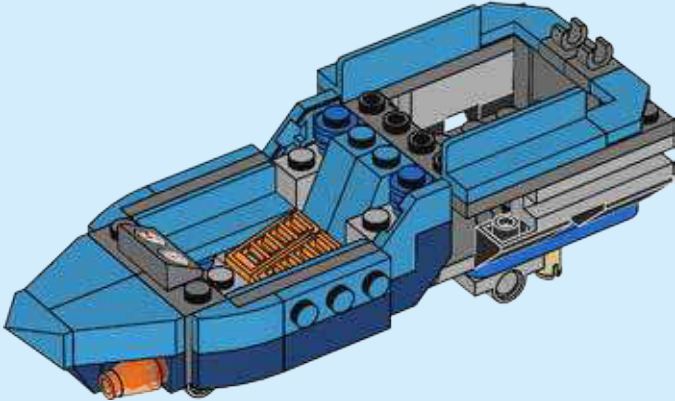
76

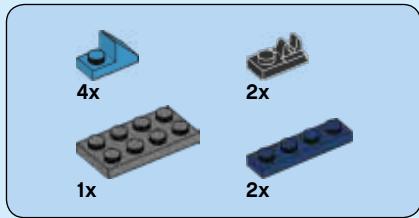




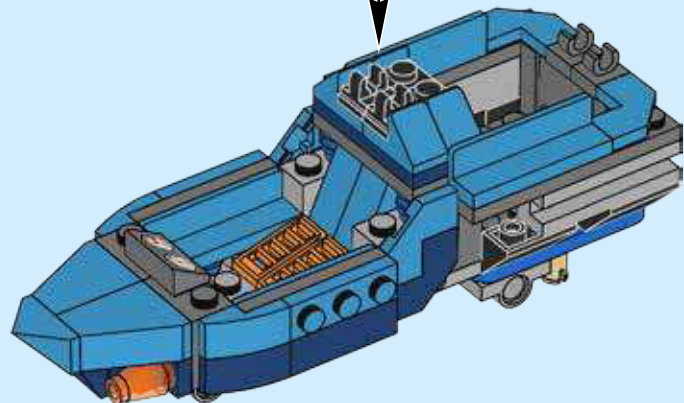
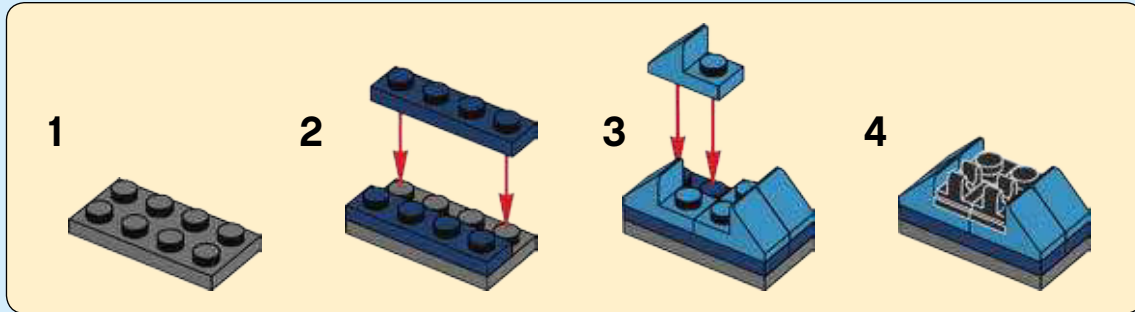


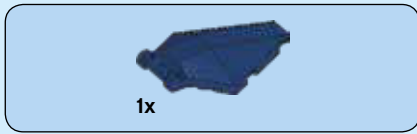
77



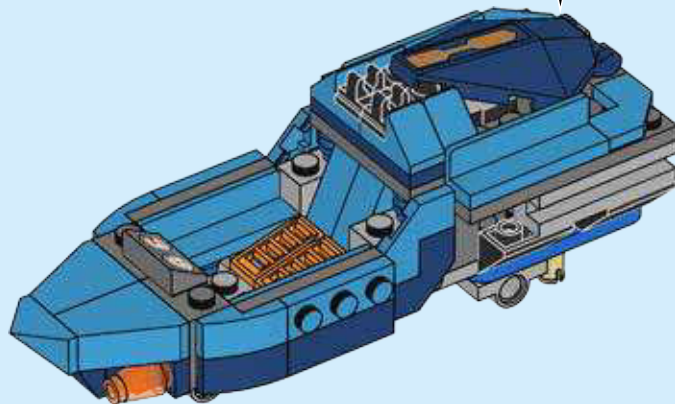
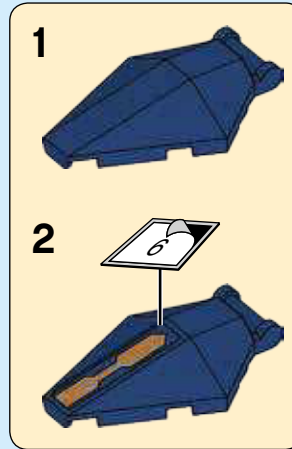


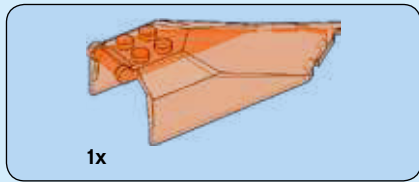
# 78





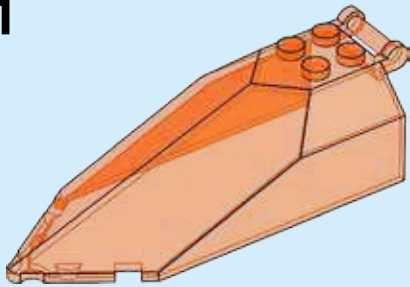
79



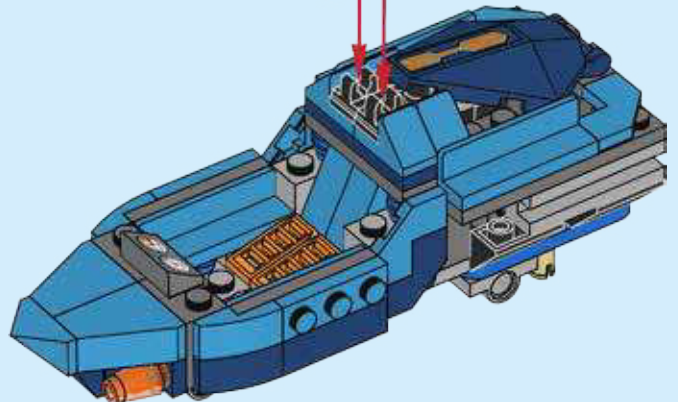
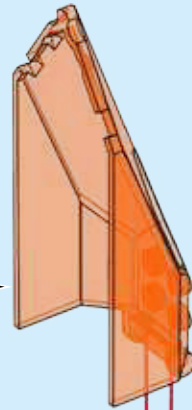
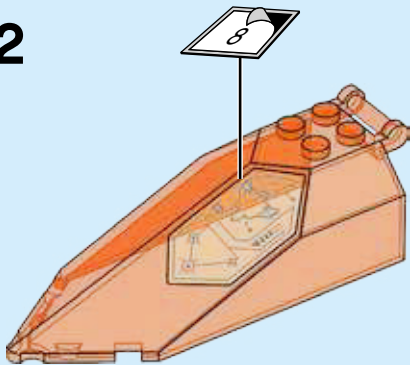


80

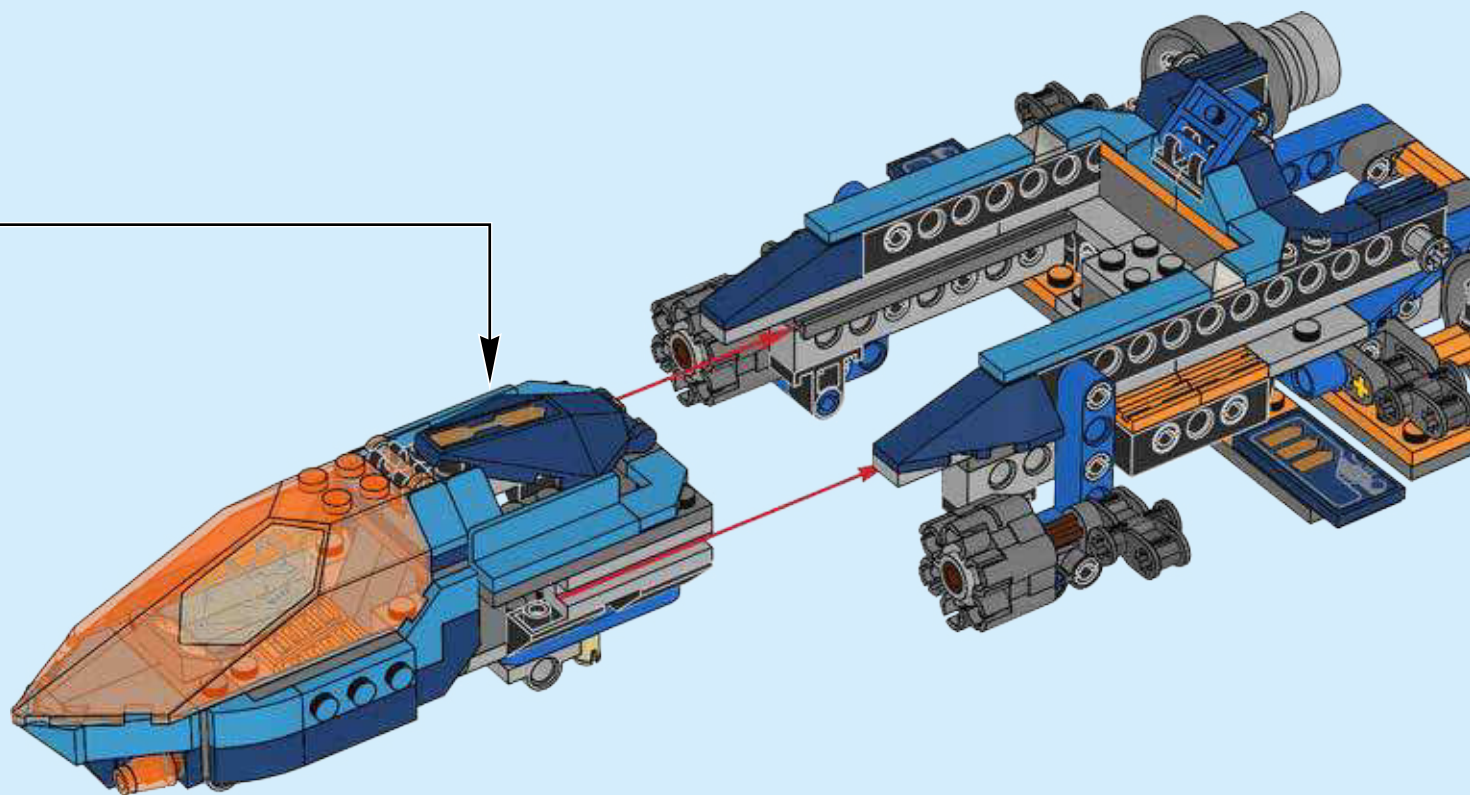
1

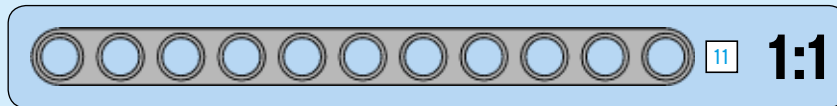
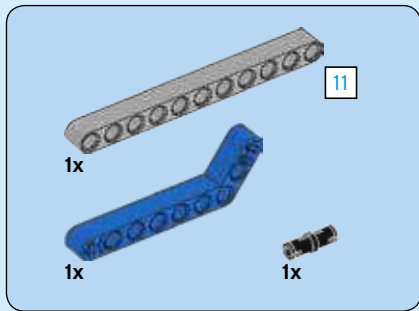


2



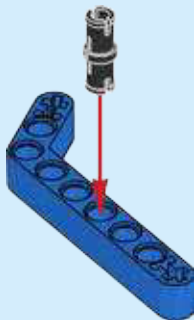
81



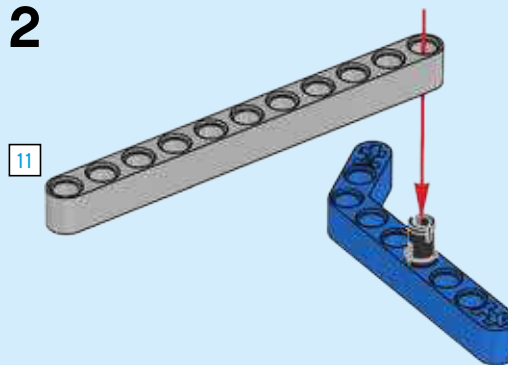


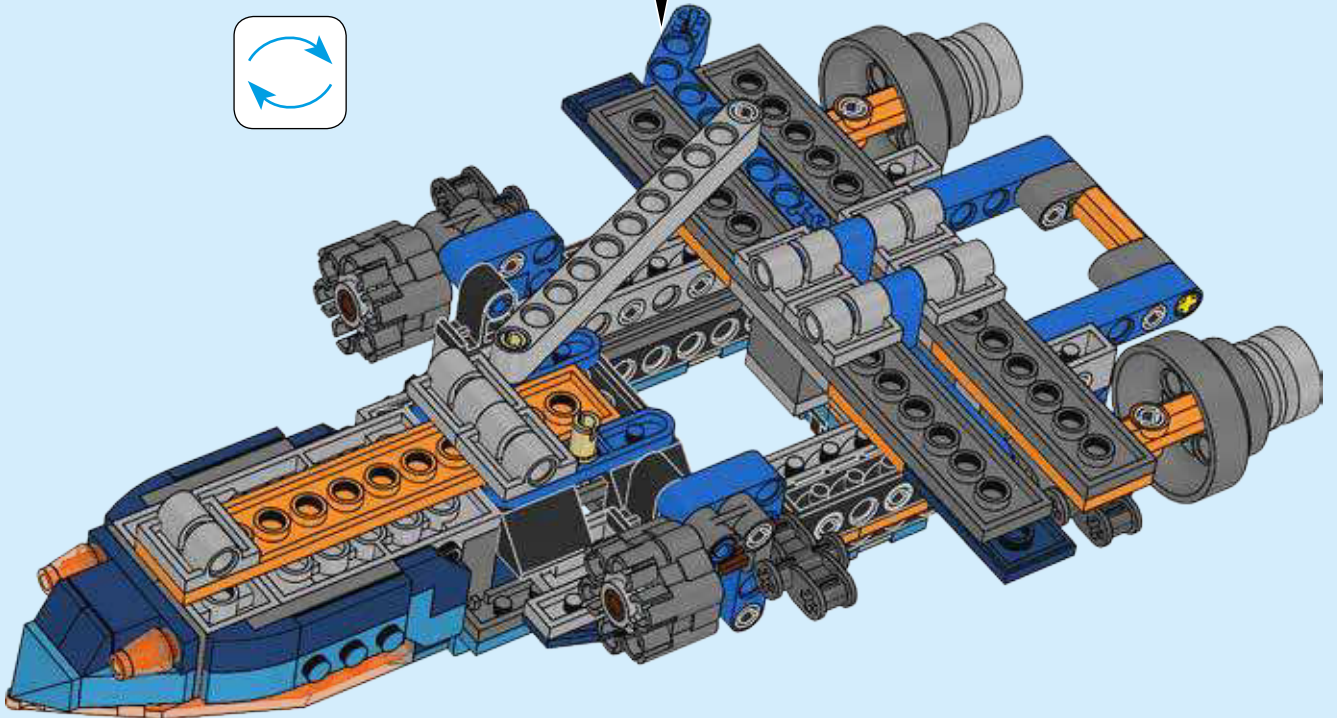
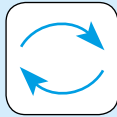
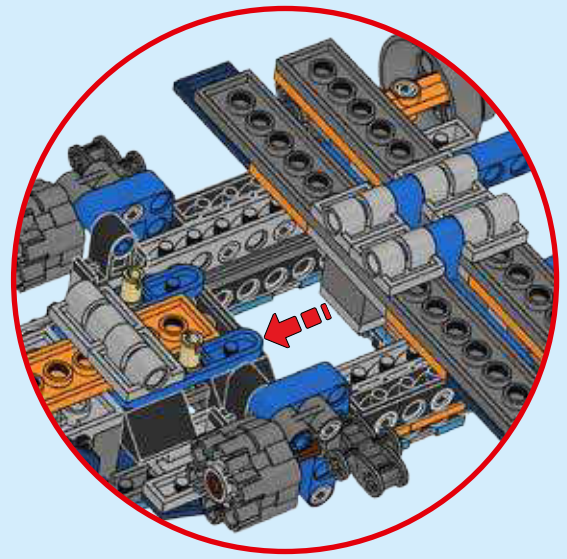
82

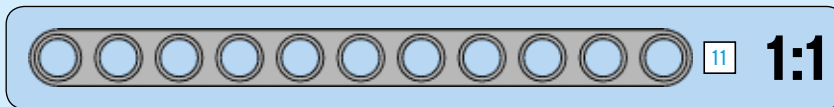
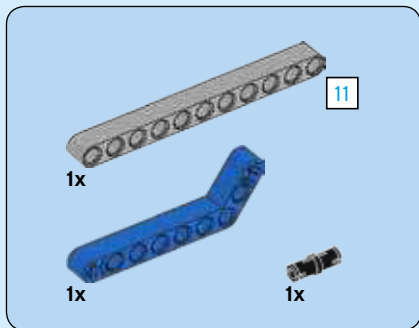
1



2

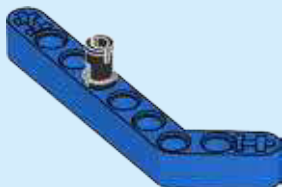




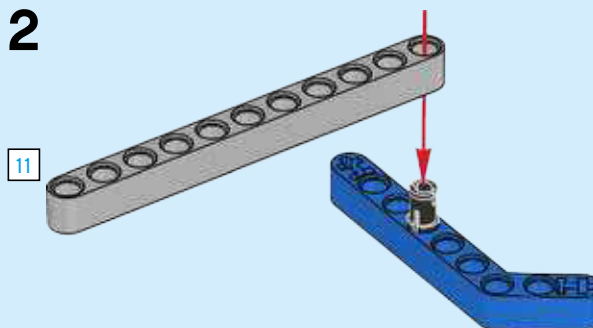


83

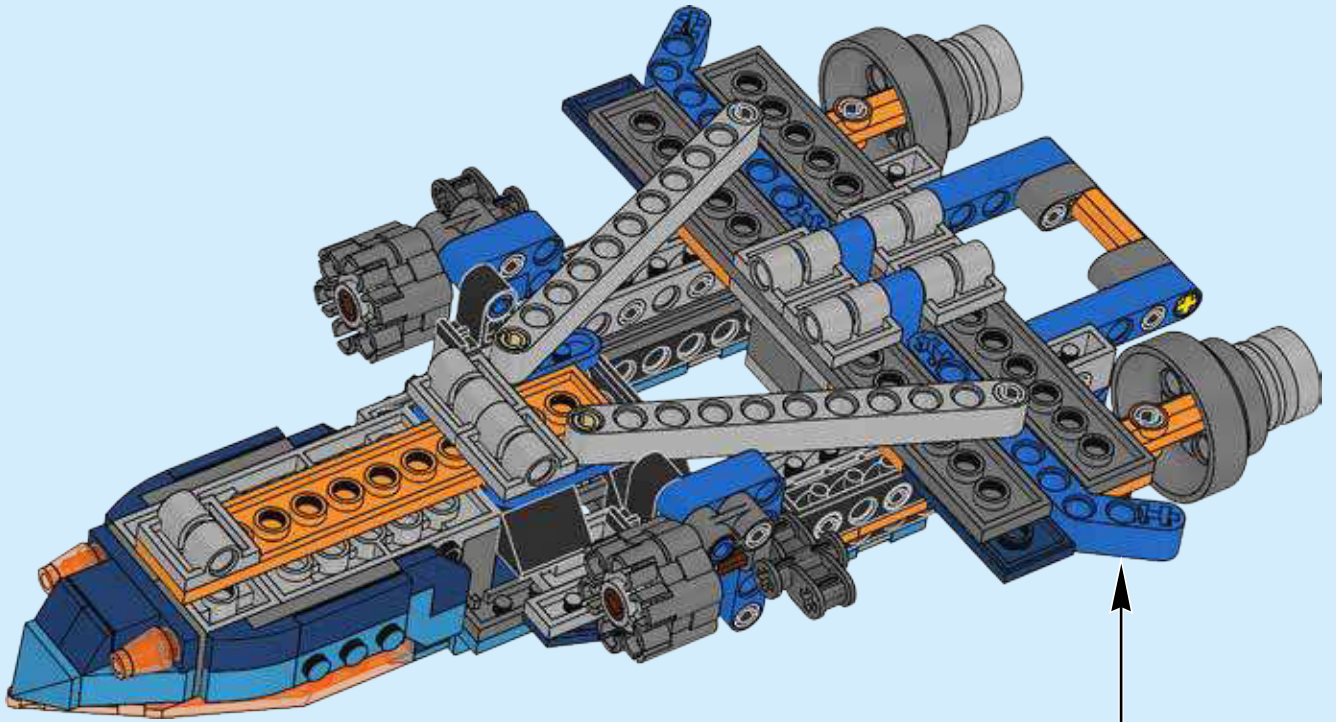
1

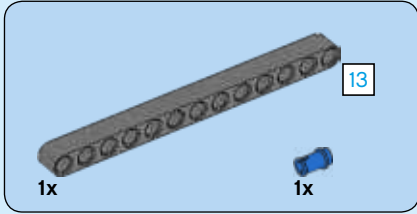


2

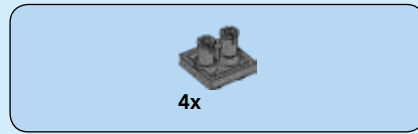
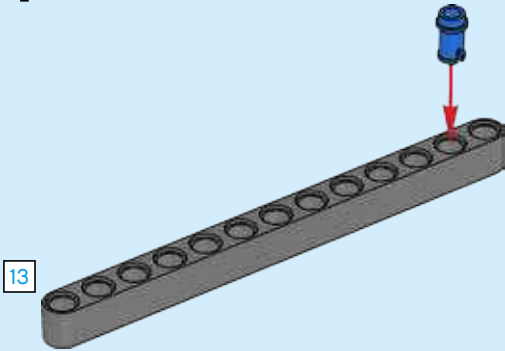




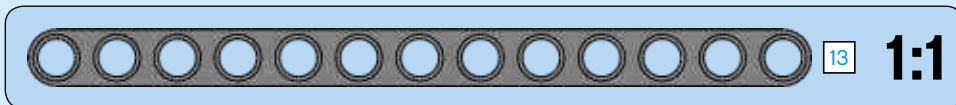
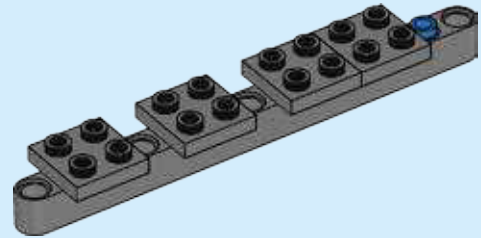


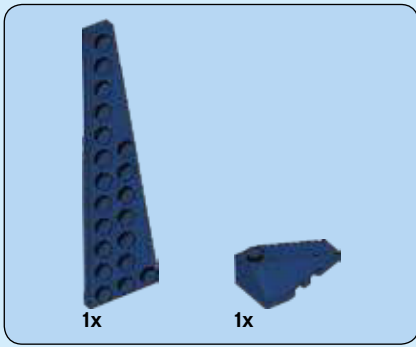


84

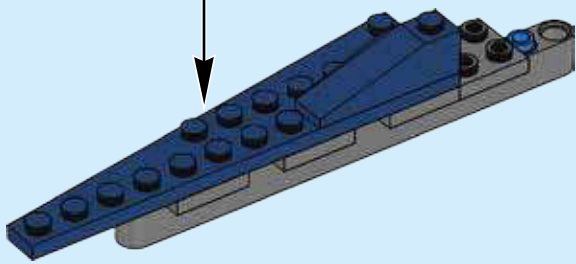
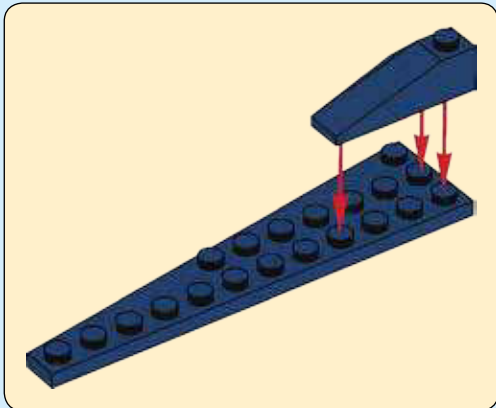


85

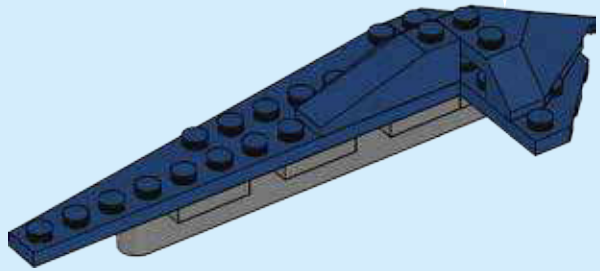
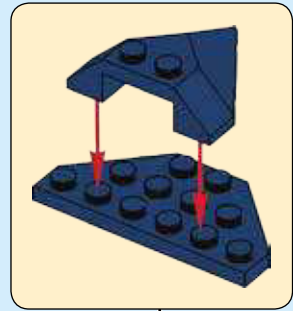




86



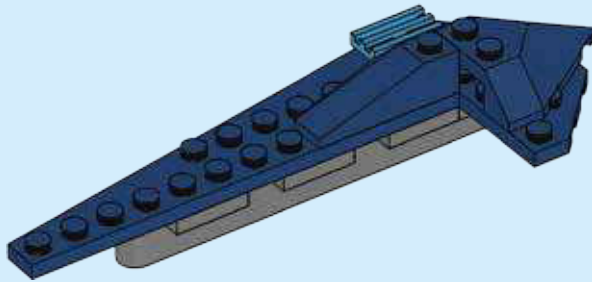
87





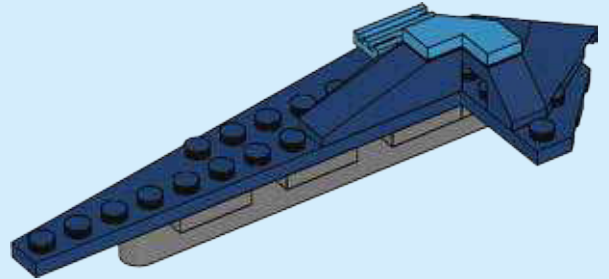
1x

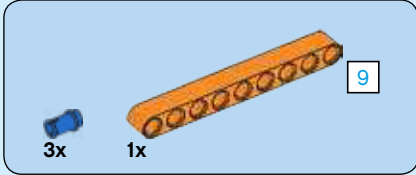
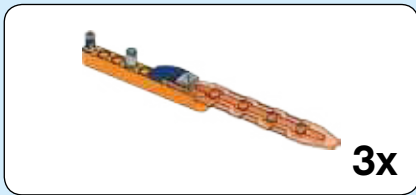
88



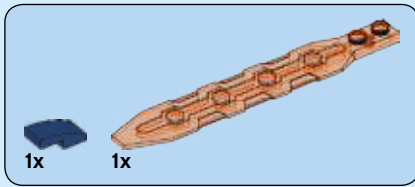
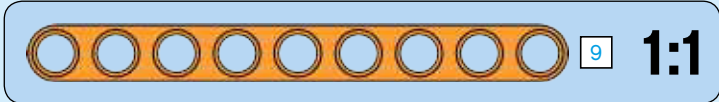
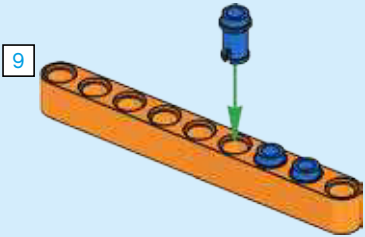
1x

89

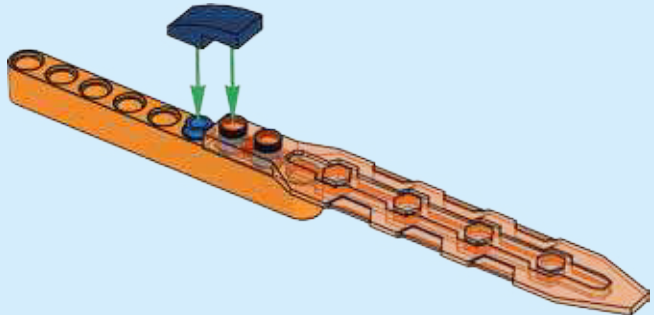


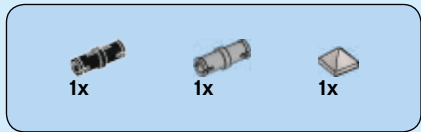


90

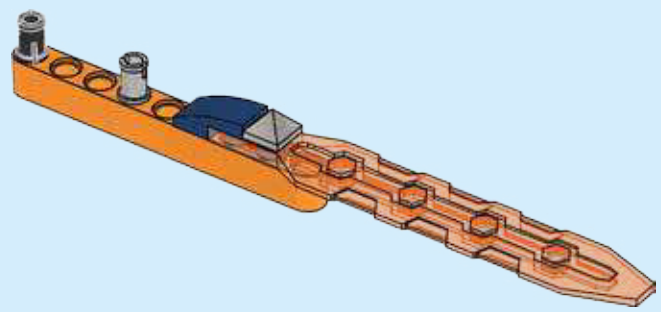


91



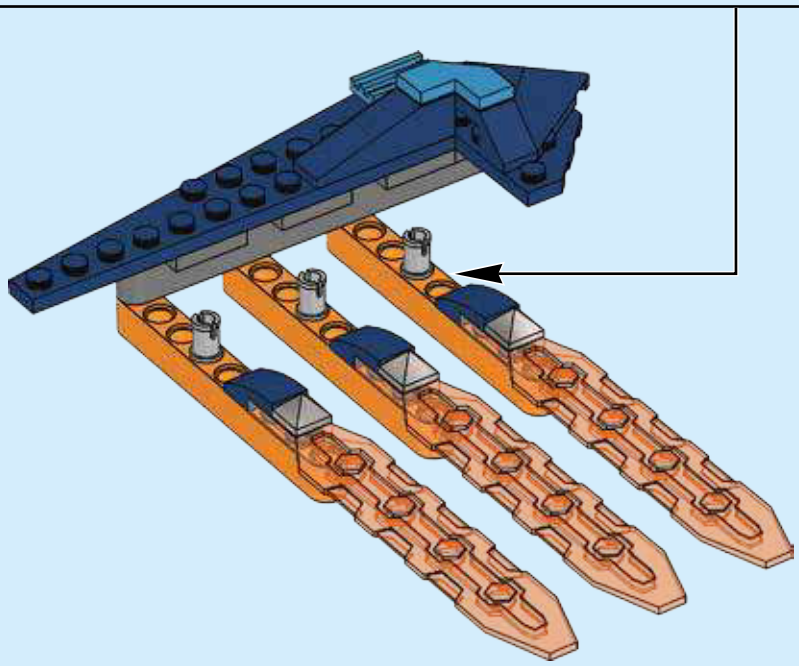


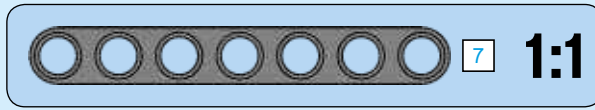
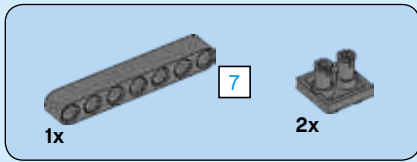
92



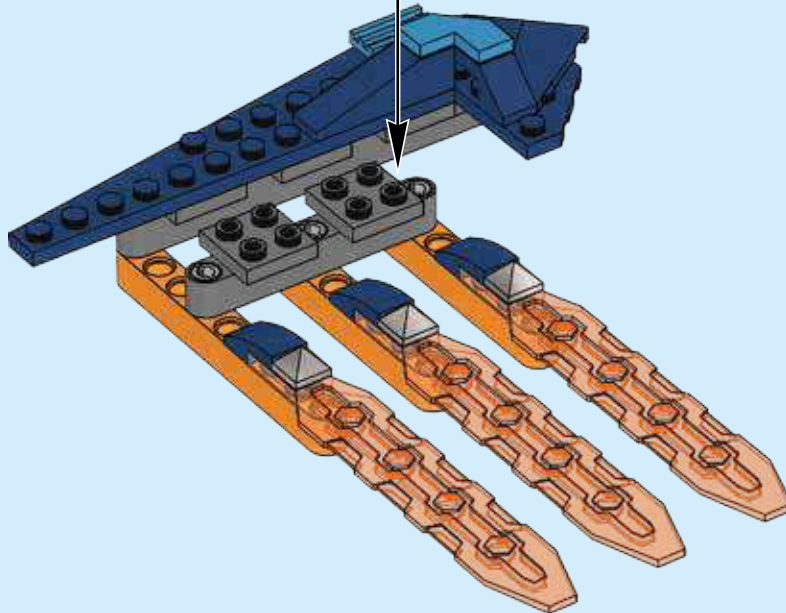
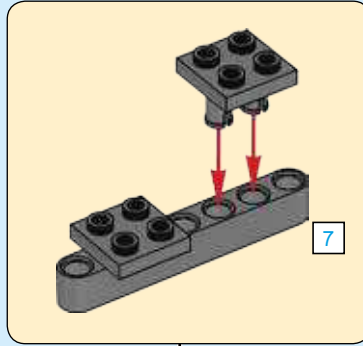
3x

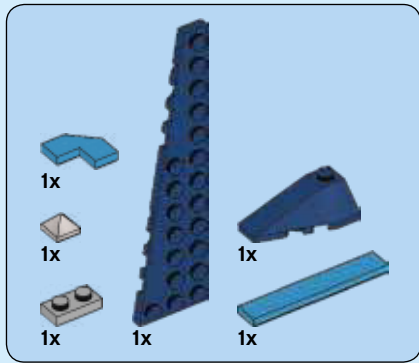
93





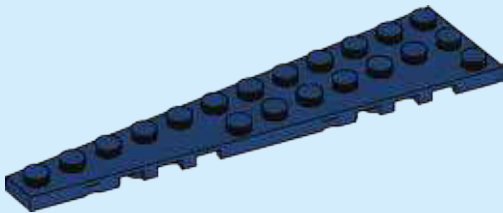
94



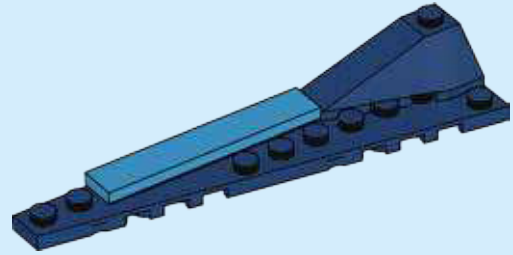


95

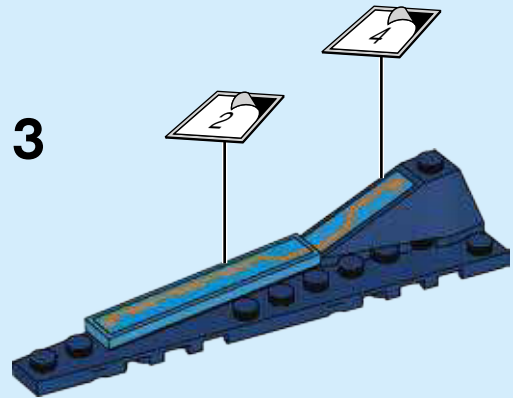
1



2

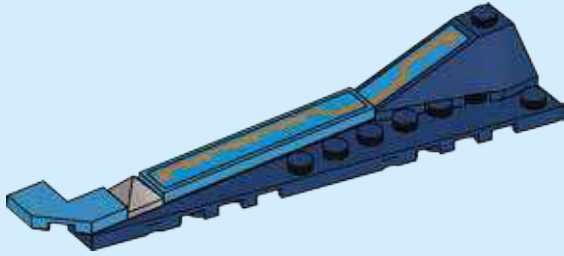


3

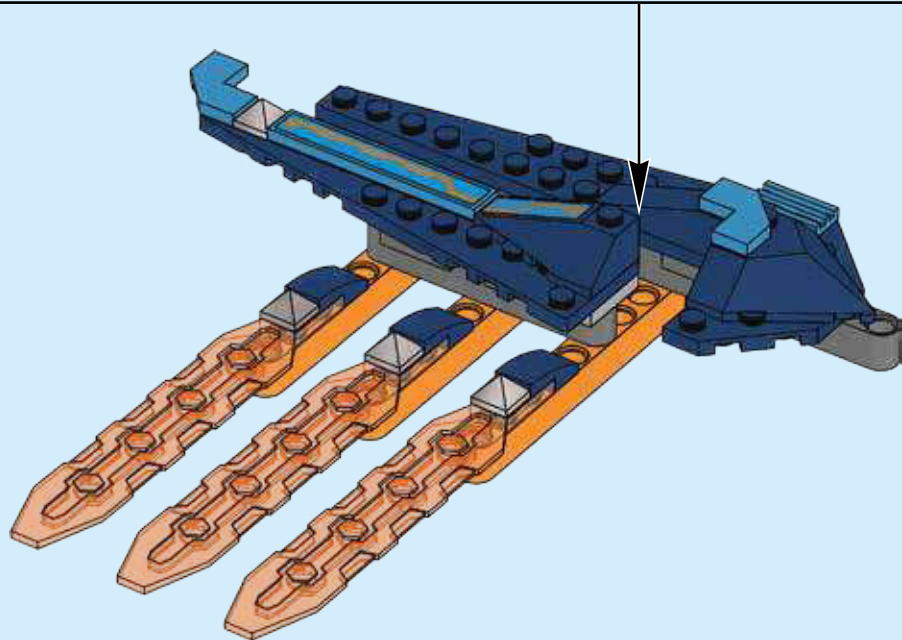
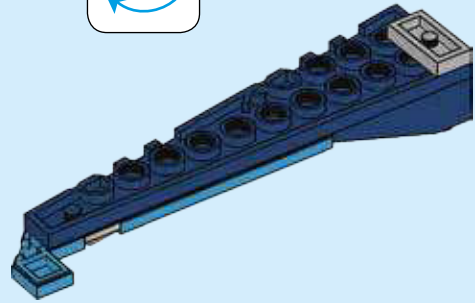
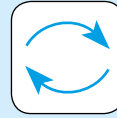




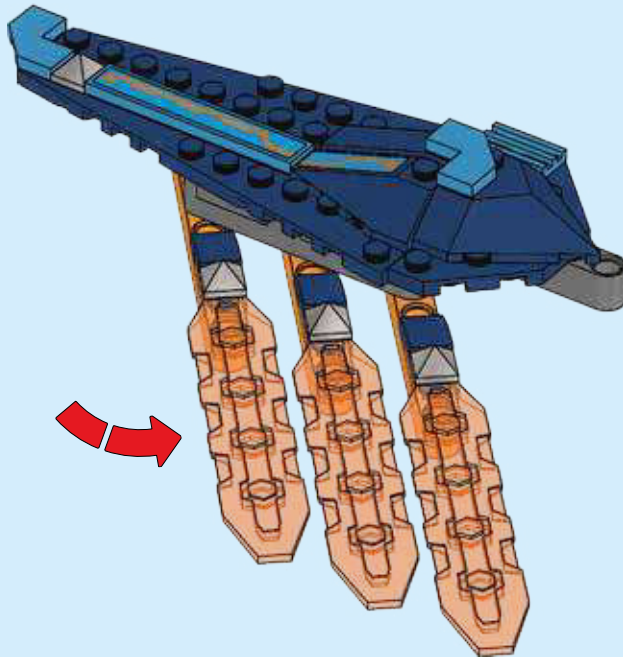
4



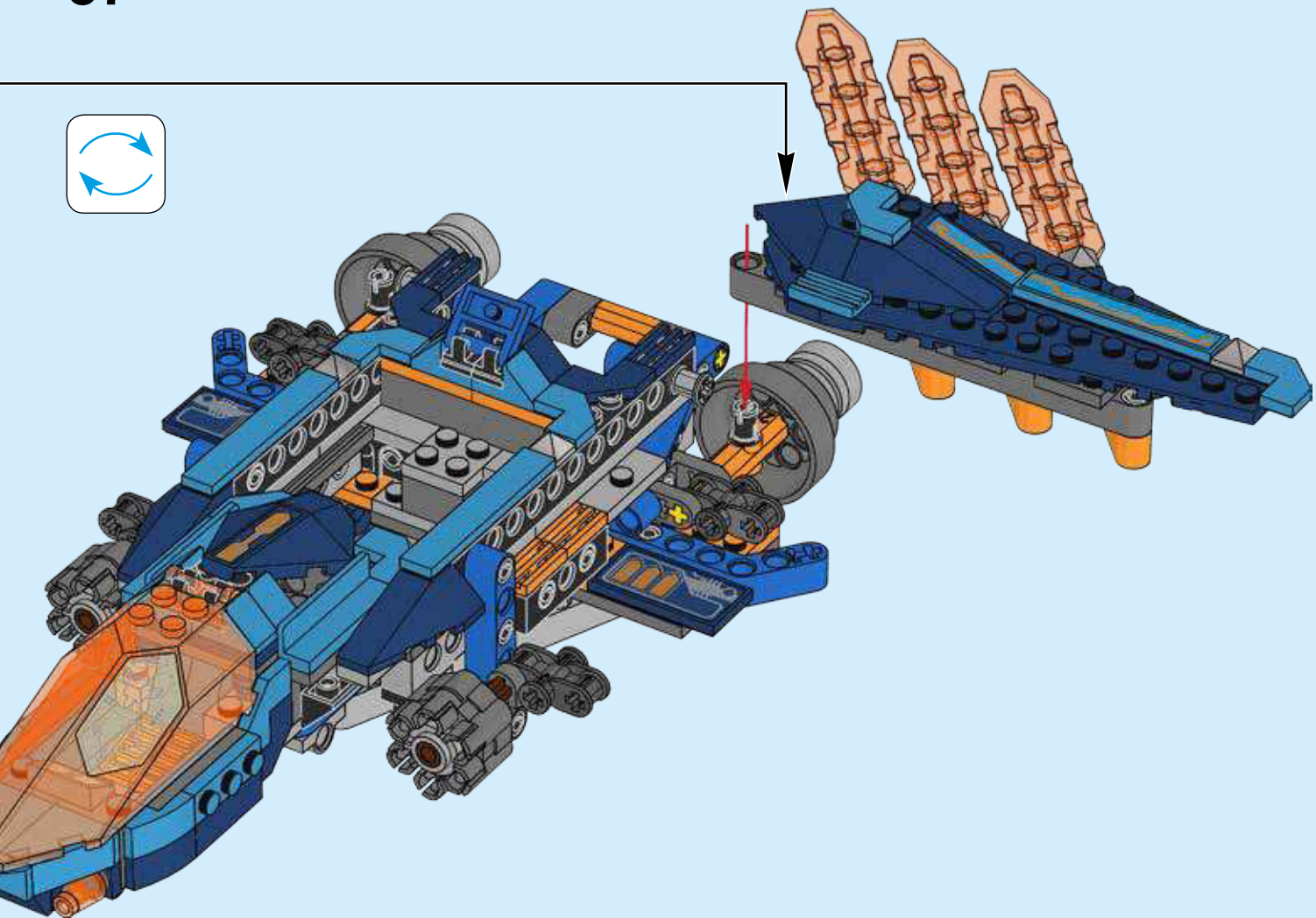
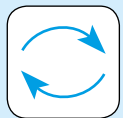
5

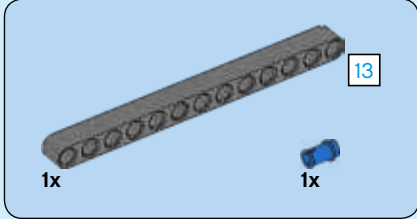
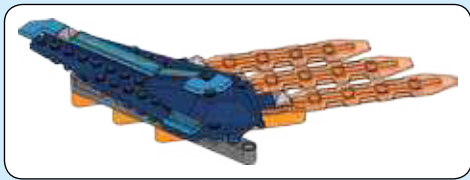


96

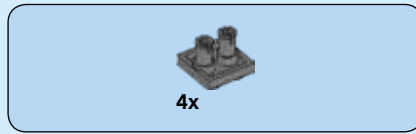
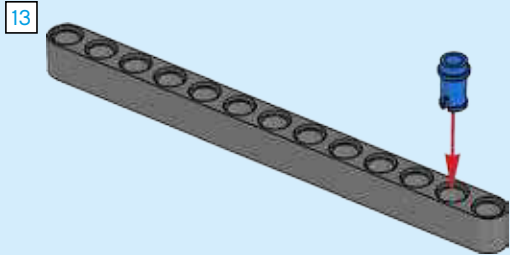


97

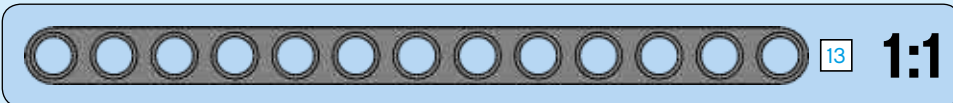
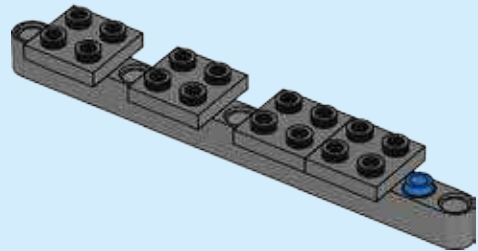


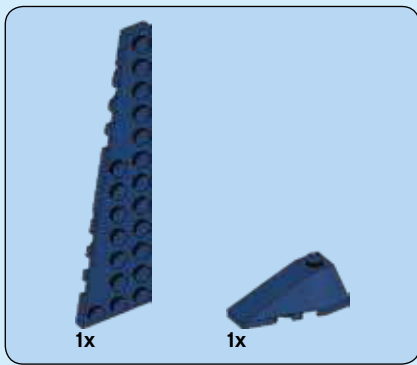


98

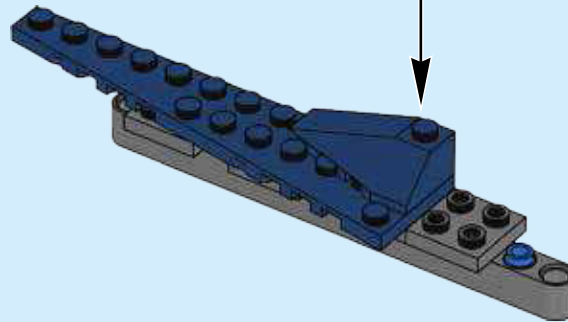
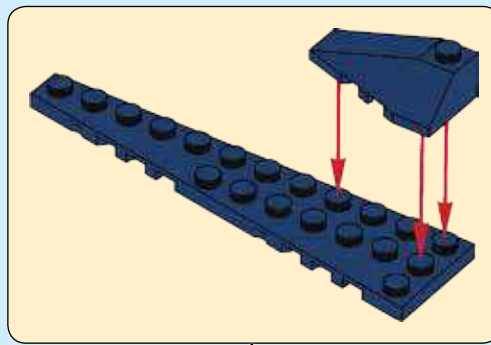


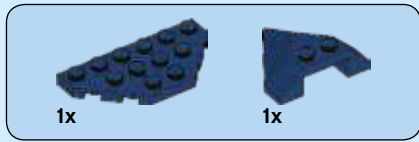
99



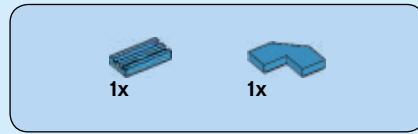
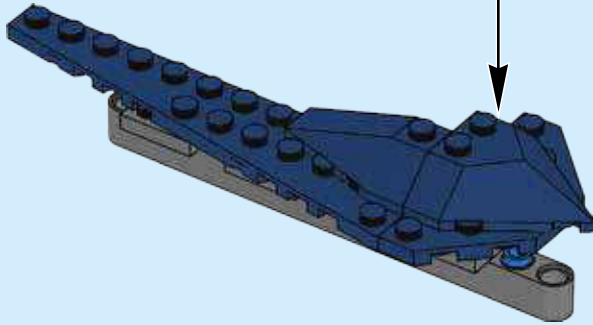
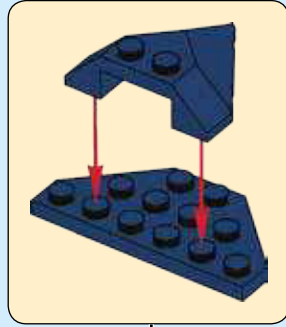


100

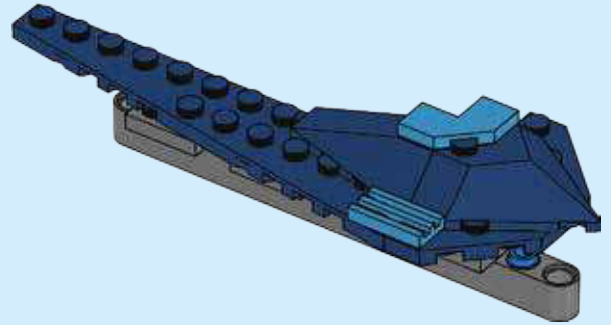


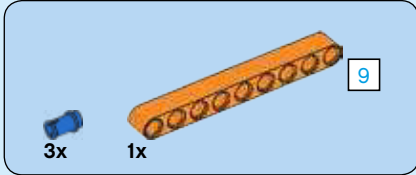
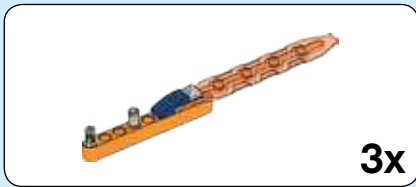


101

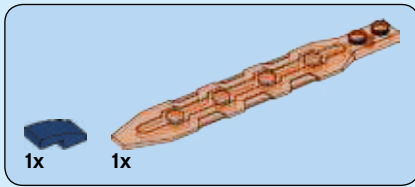
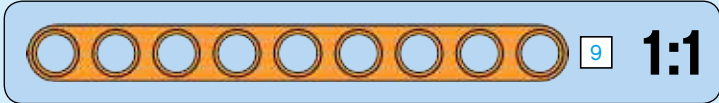
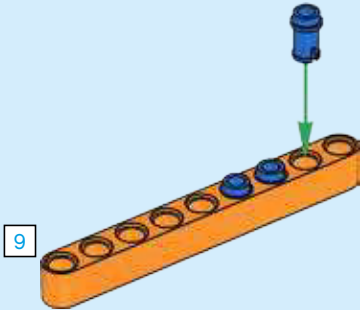


102

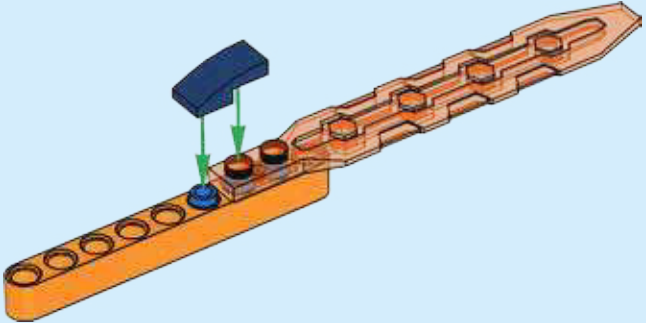




103

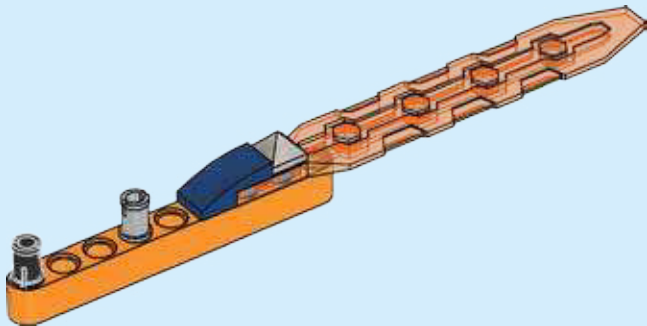


104



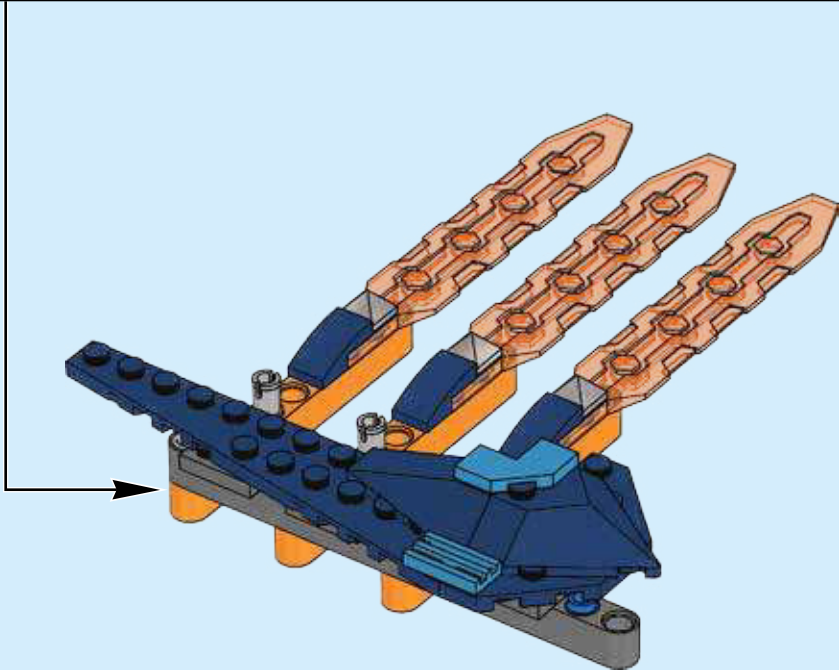


105

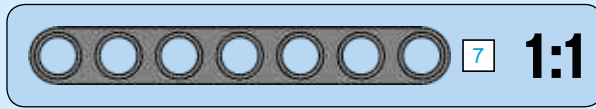
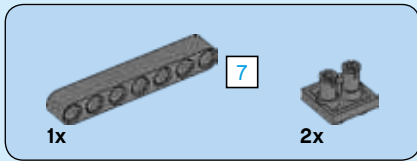


3x

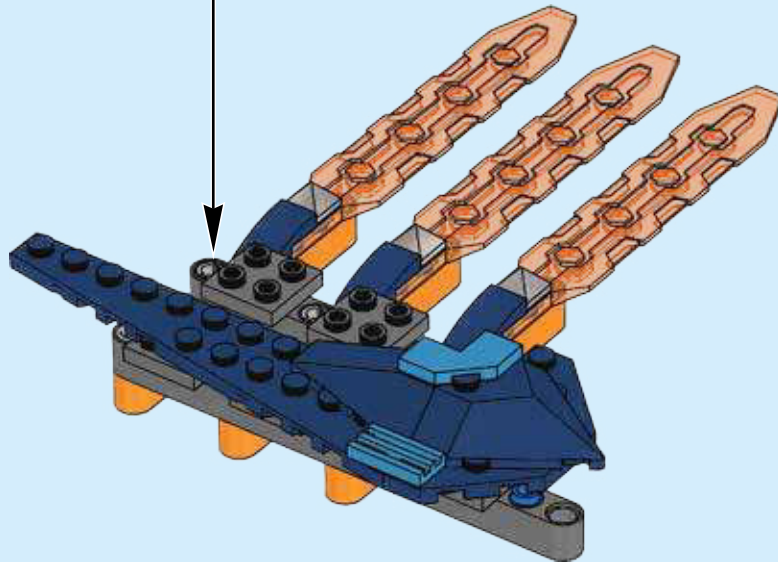
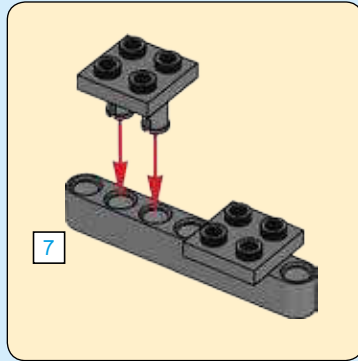
106

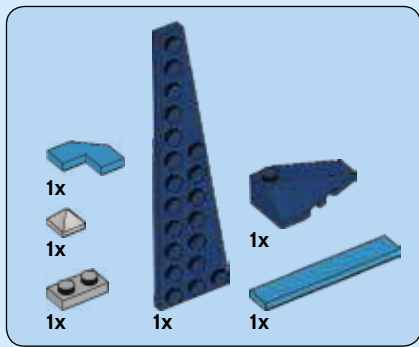






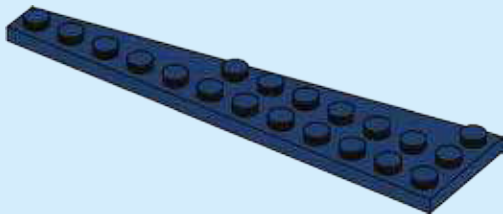
107



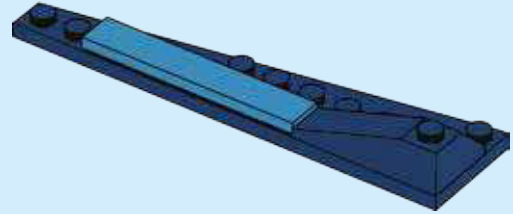


108

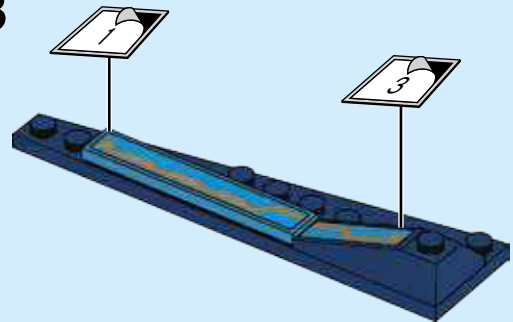
1



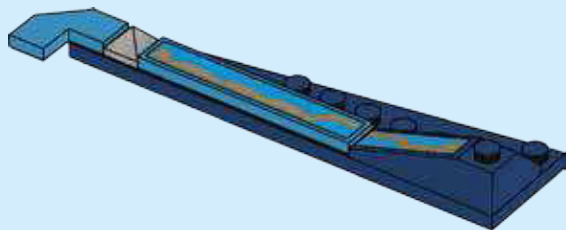
2



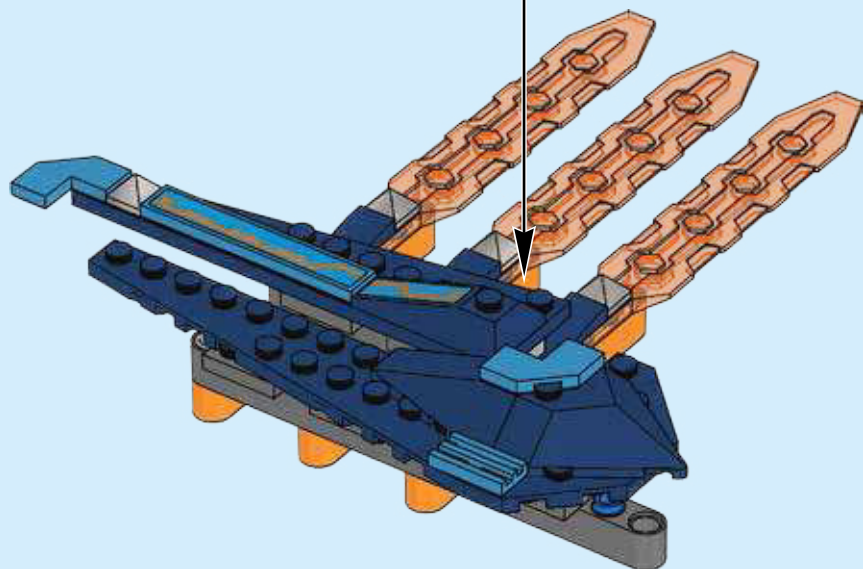
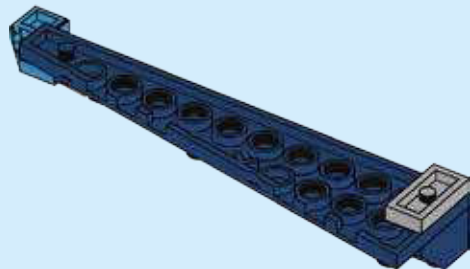
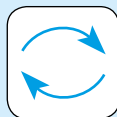
3

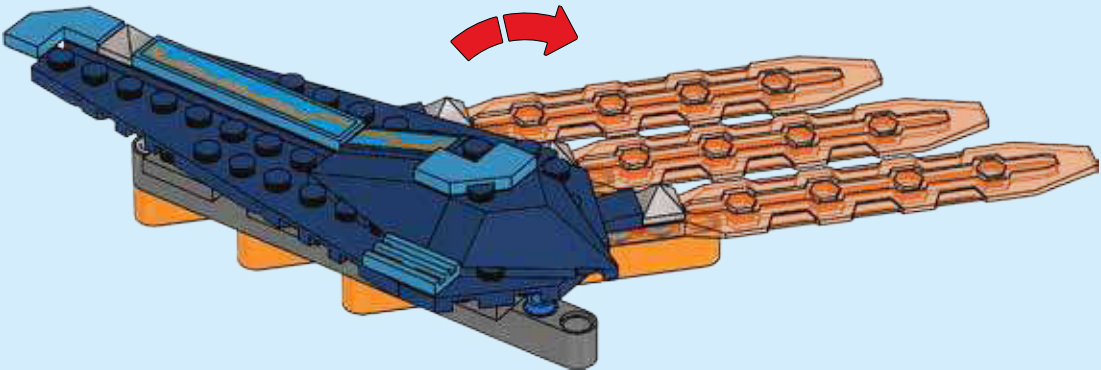


4

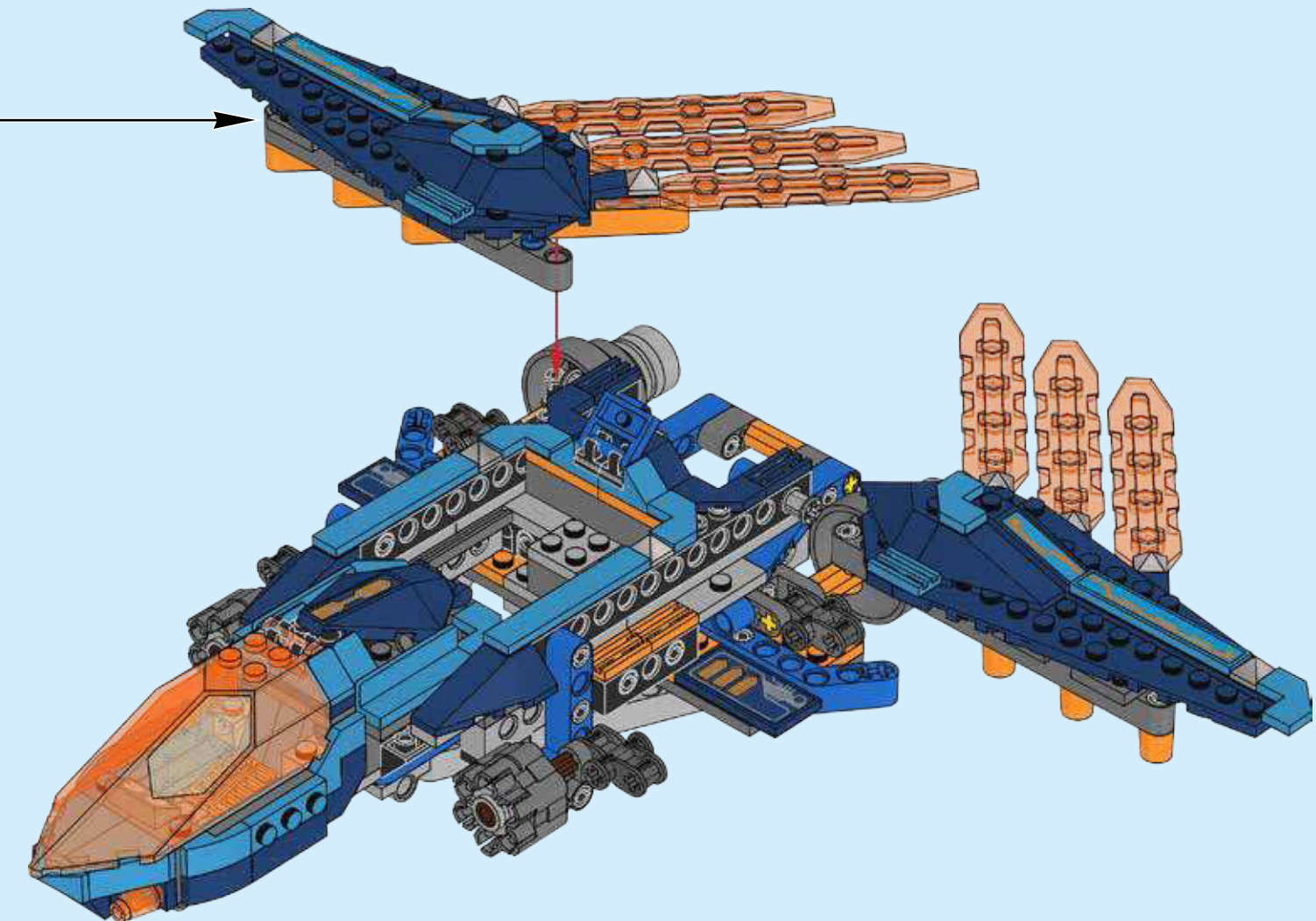


5

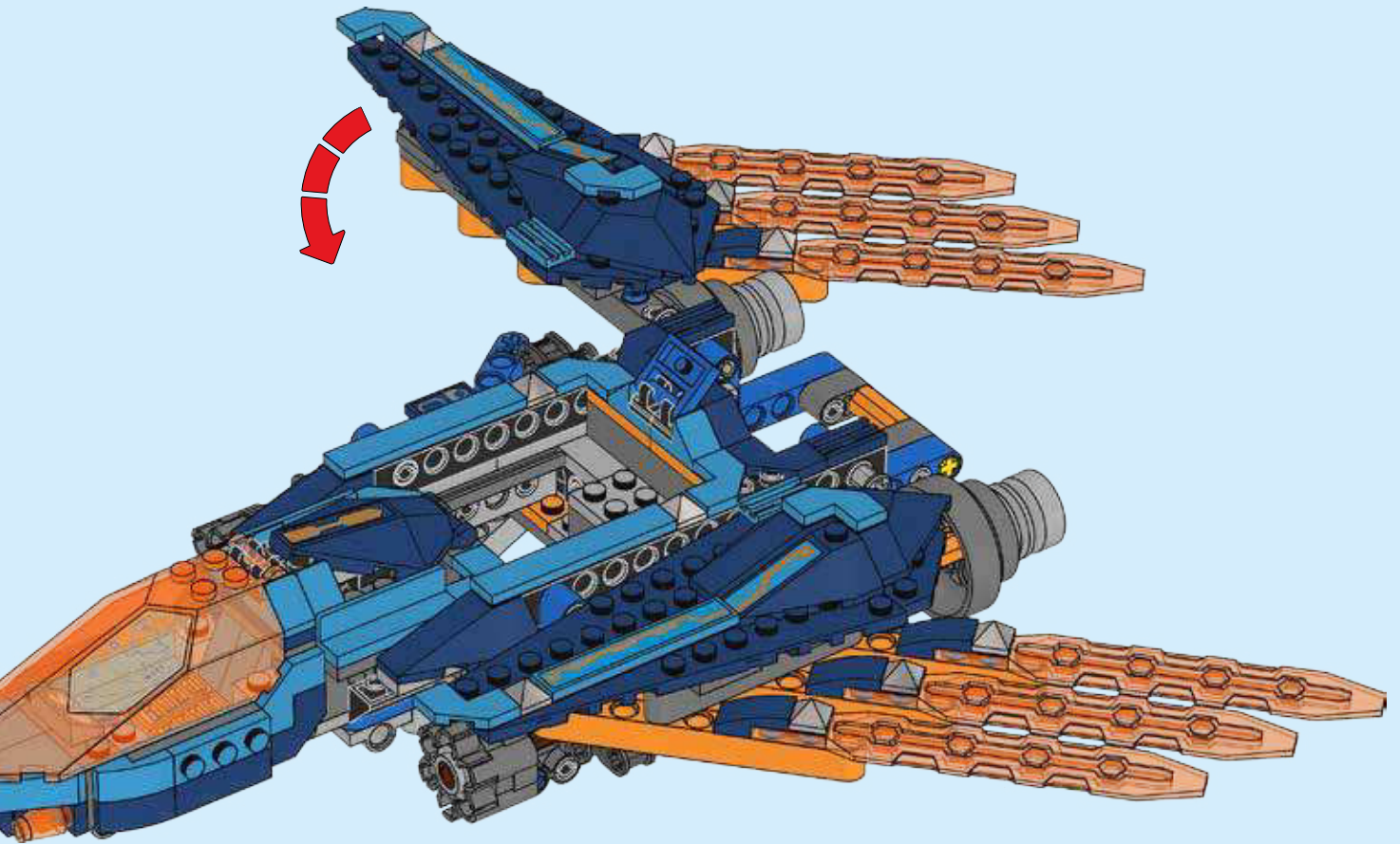




110



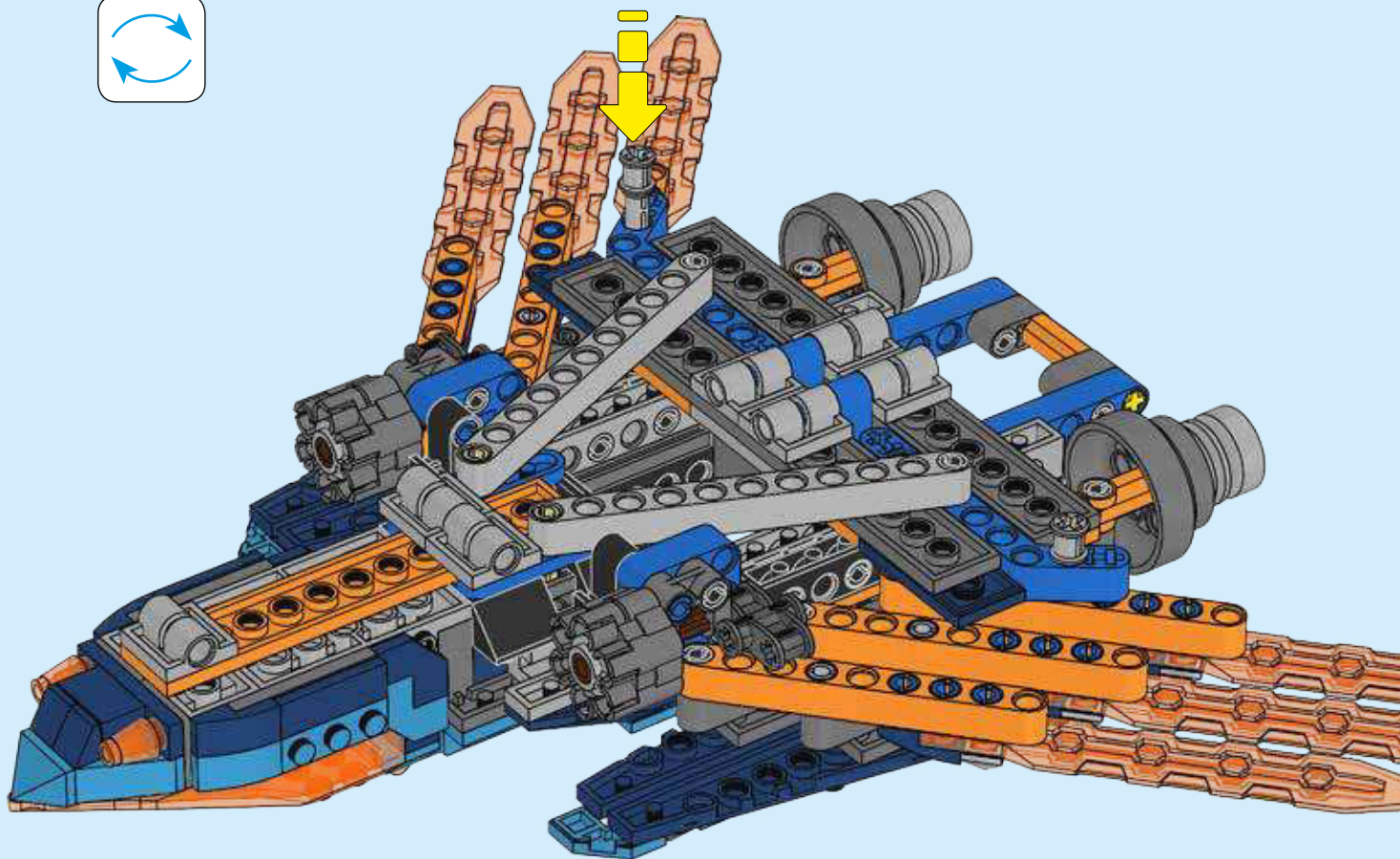
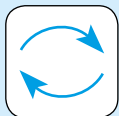
111





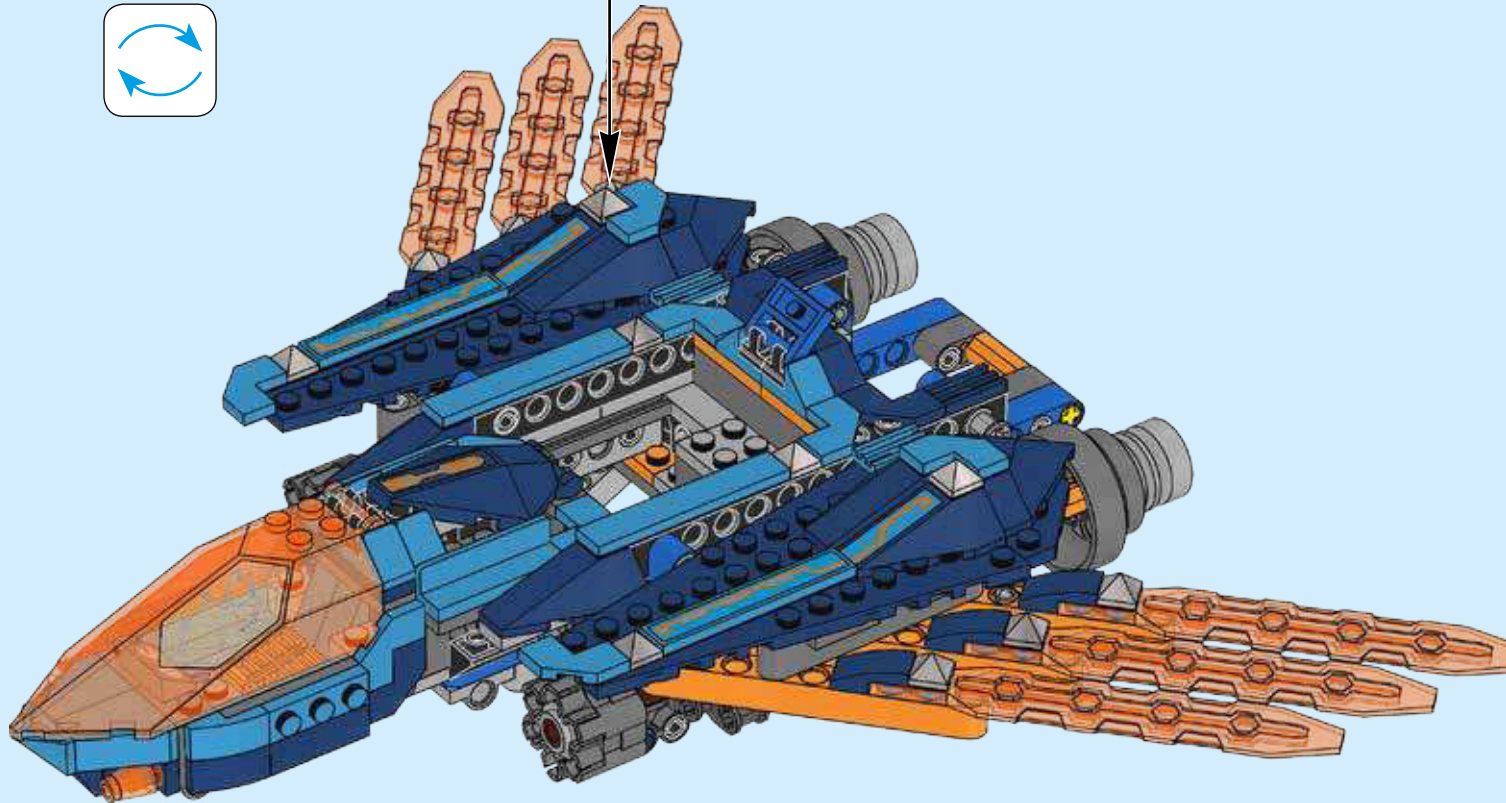
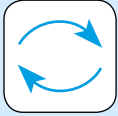
2x

# 112





113



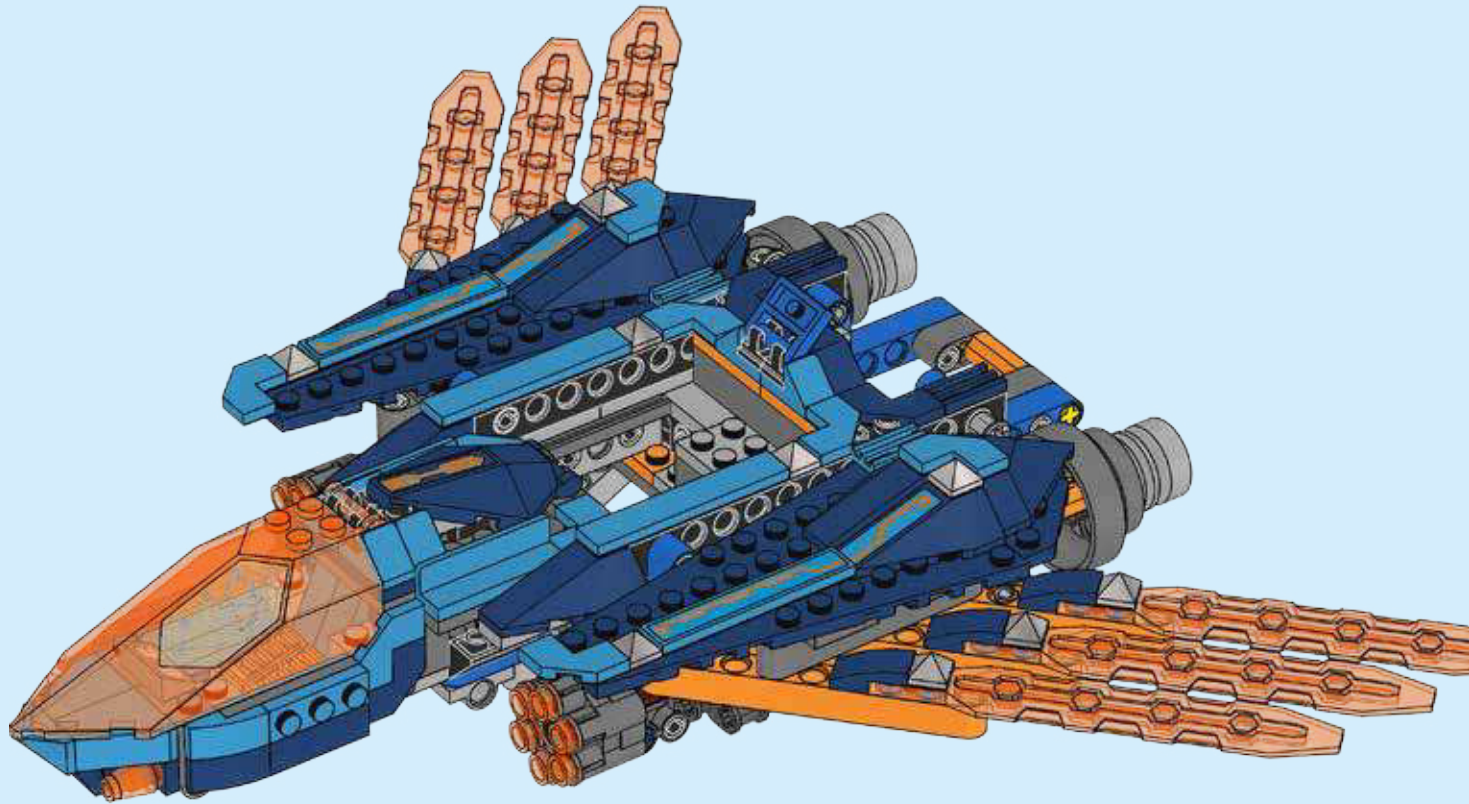


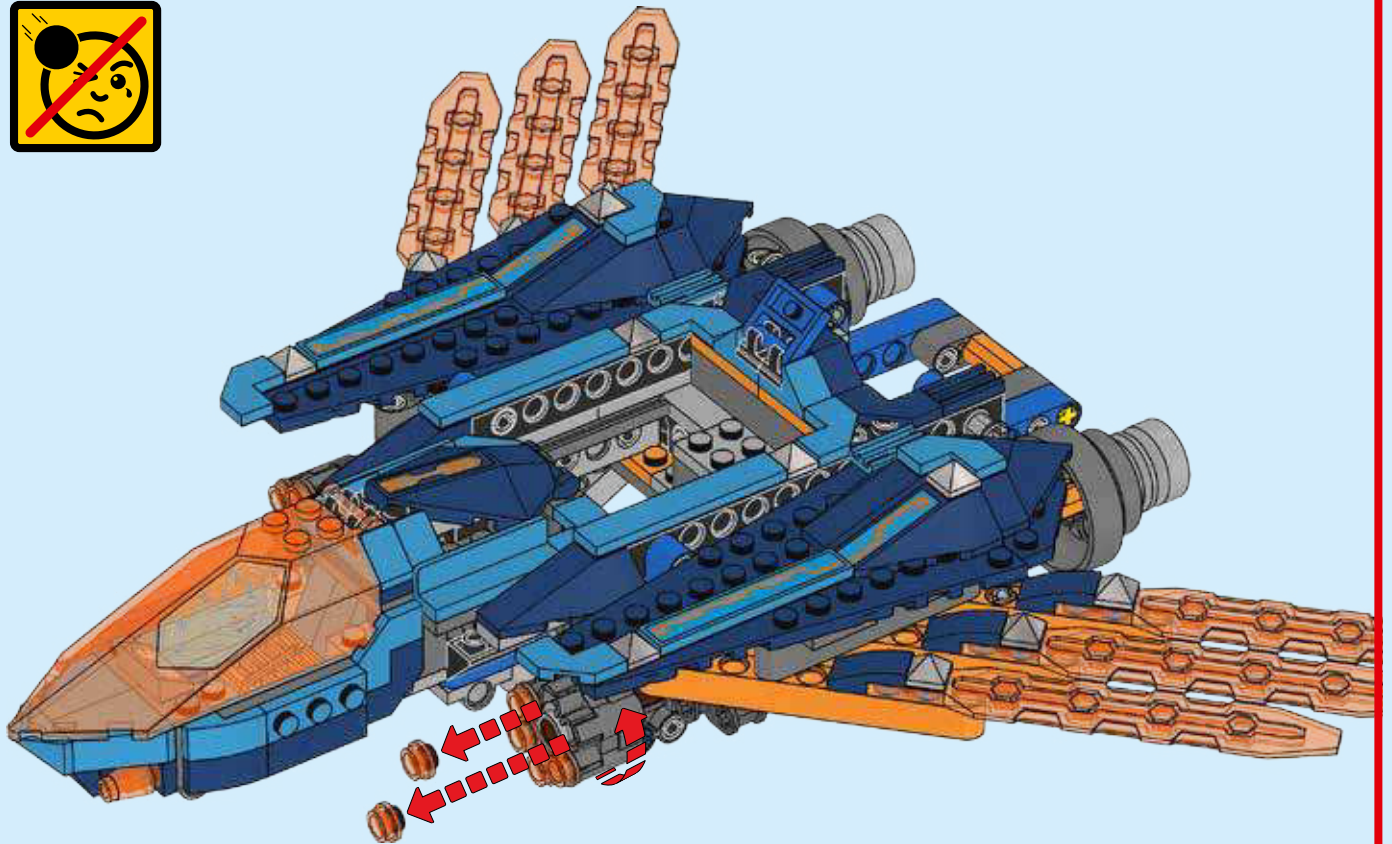


18x



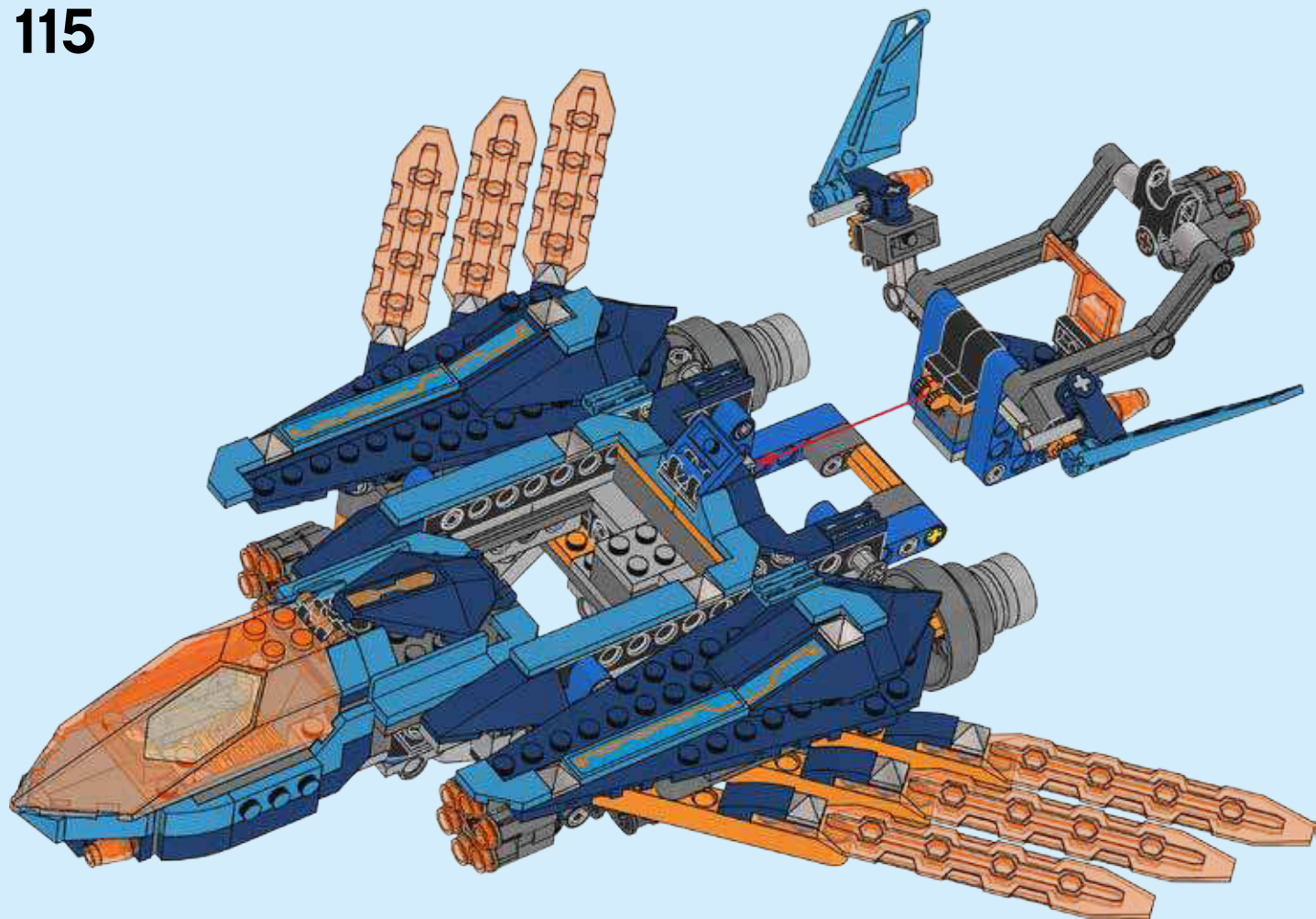
114



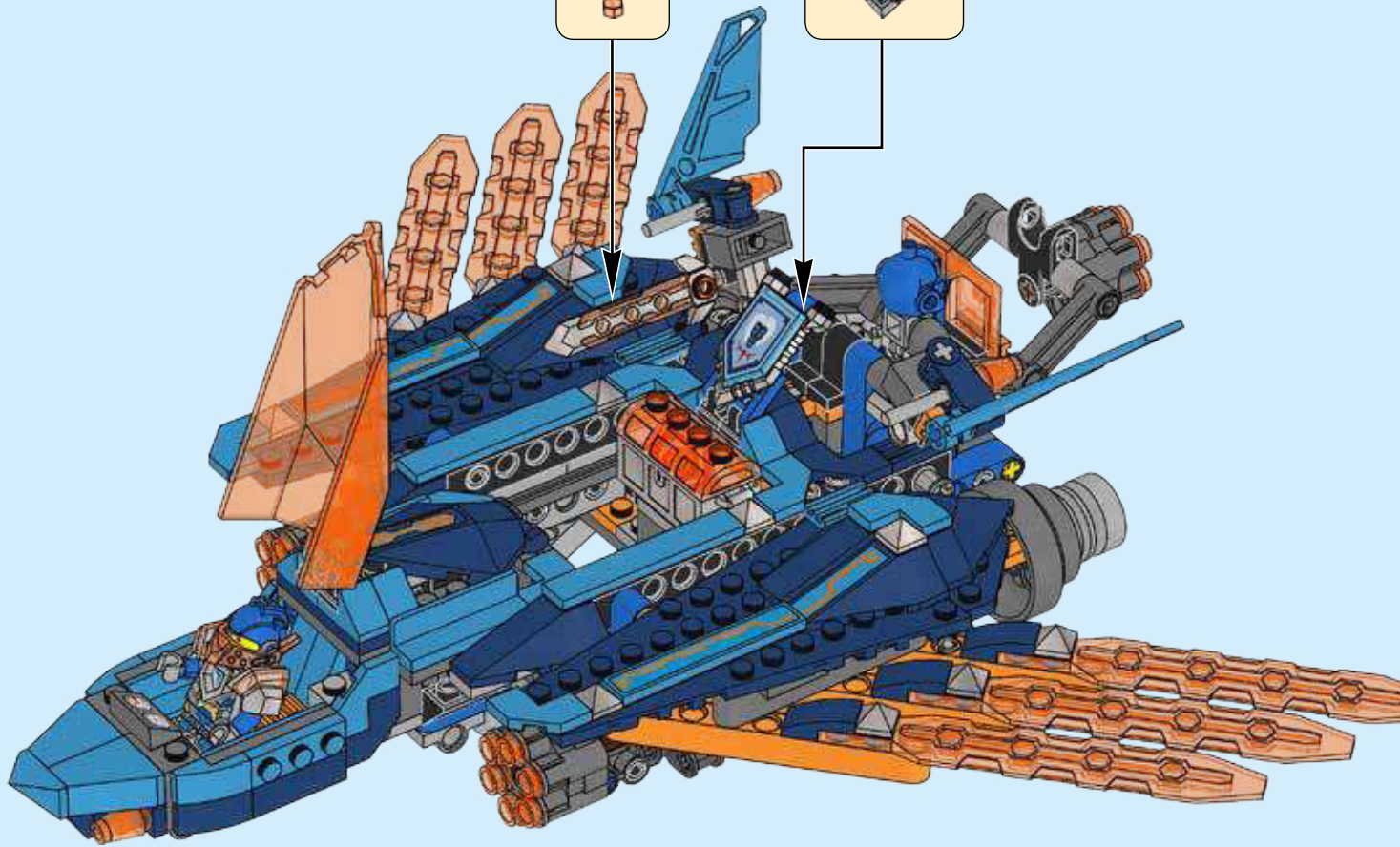


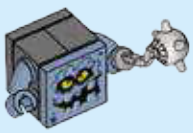
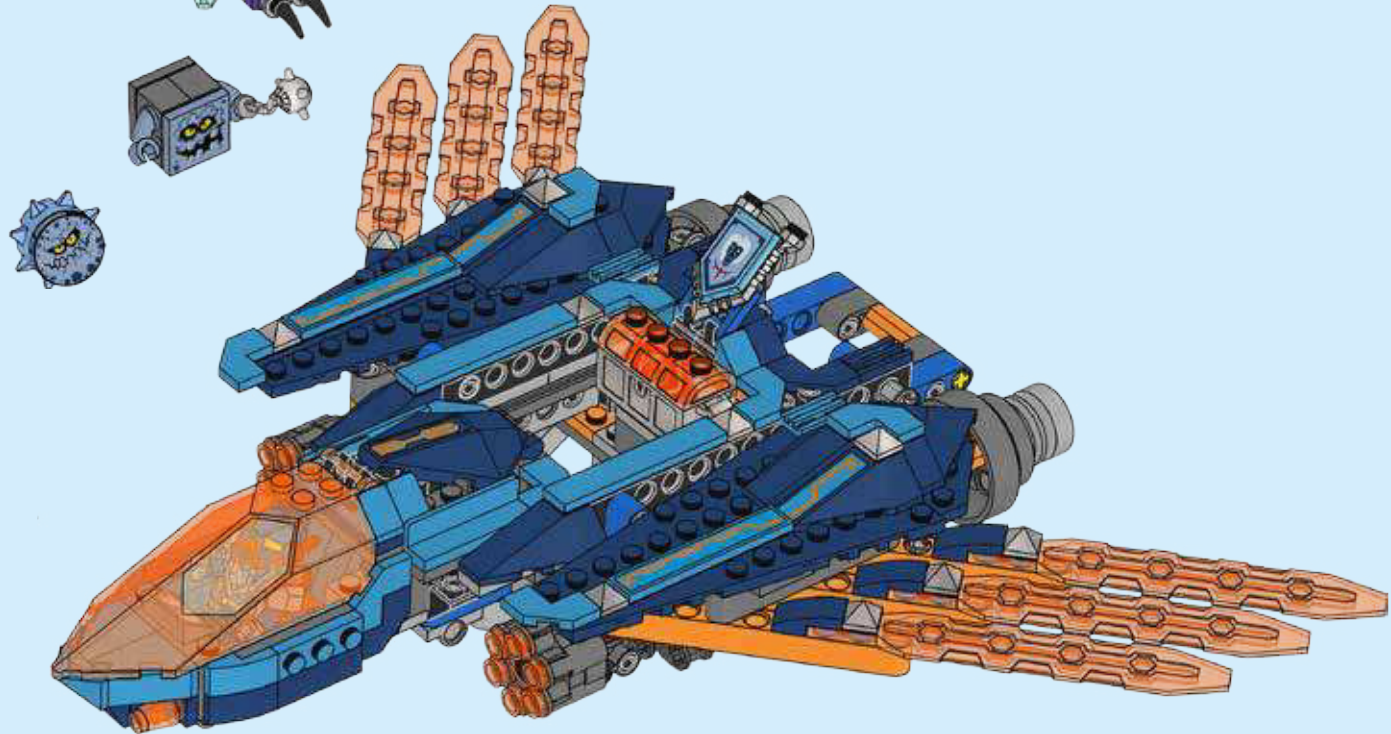
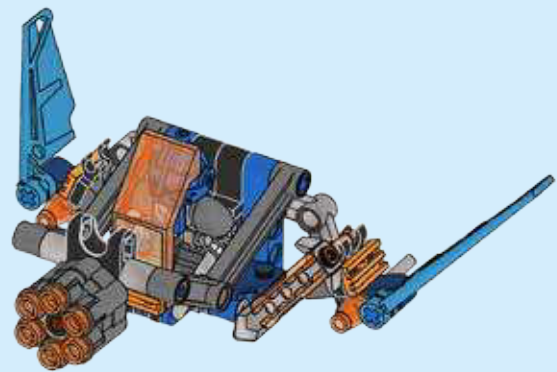


115



116





2x  
4666579

2x  
4142865

10x  
614123

20x  
4143005

1x  
6125428

1x  
6135429

1x  
4298618

1x  
4498155

1x  
4498156

4x  
4206482

1x  
6170546

1x  
4514398

8x  
4514553

2x  
6073890

1x  
302123

2x  
4112874

8x  
4158923

2x  
6136674

1x  
6124891

6x  
6130007

1x  
4610948

2x  
6131571

2x  
4529549

2x  
389526

1x  
6171832

1x  
6135542

2x  
4107085

2x  
4107082

4x  
4568385

5x  
4184169

33x  
4121715

4x  
4598528

2x  
4144023

2x  
4144024

3x  
4556158

1x  
6172775

1x  
6172780

4x  
6168590

4x  
6073445

1x  
6146092

1x  
6164339

1x  
6195107

1x  
6131162

4x  
6124858

30x  
3005747

1x  
6161316

1x  
6125676

1x  
6120916

1x  
6166861

6x  
6166860

1x  
6176828

1x  
6174488

2x  
6177934

1x  
6176823

1x  
6174261

1x  
6174280

2x  
6135092

1x  
6143028

7x  
4125254

1x  
6167289

2x  
6167615

4x  
4125278

2x  
4121741

6x  
6135086

1x  
6056707

2x  
4647621

2x  
4647622

2x  
4504374

2x  
4249891

2x  
6166857

2x  
6022579

8x  
6094143

4x  
6166854

2x  
6166864

1x  
4153653

2x  
6132566

3x  
6135185

3x  
4502089

2x  
6129858

2x  
4569836

3x  
6135183

3x  
6127326

1x  
6166852

1x  
6135494

2x  
6159763

1x  
6164529

1x  
6165340


4x  
6124825

3




3

5

9

**Customer Service**  
 Kundenservice  
 Service Consommateurs  
 Servicio Al Consumidor  
[LEGO.com/service](http://LEGO.com/service) or dial


  
 00800 5346 5555 : 
  
 1-800-422-5346 : 



# COMBINE YOUR POWERS



70362

1



70351

2



3



Combine your powers · Kombiniere deine Kräfte · Combine tes pouvoirs · Combina tus poderes  
Combina os teus poderes · Kombinálđ eróideti · 组合你的力量



# NEXO KNIGHTS



## DISCOVER MORE COMBINATIONS



70362



70363



70364



70365



70366



70348



70351



DISCOVER MORE COMBINATIONS / WEITERE KOMBINATIONEN ENTDECKEN / DÉCOUVRE PLUS DE COMBINAISONS / DESCUBRE MÁS COMBINACIONES /  
DESCOBRRE MAIS COMBINAÇÕES / FEDEZZ FEL MÉG TÖBB KOMBINÁCIÓTI! / 发现更多组合

[LEGO.COM/NEXOKNIGHTS](http://LEGO.COM/NEXOKNIGHTS)



# NEXO KNIGHTS



LEGO® NEXO KNIGHTS™: MERLOK 2.0



LEGO



1



2



3

[LEGO.COM/DEVICECHECK](http://LEGO.COM/DEVICECHECK)



# NEXO KNIGHTS



COMBINE YOUR POWERS



70362



70363



70364



70365



70366



70372



# LEGO NEXO KNIGHTS



**DOWNLOAD THE FREE APP:**  
**KOSTENLOSE APP HERUNTERLADEN:**  
**TÉLÉCHARGE L'APPLI GRATUITE :**  
**DESCARGA LA APP GRATIS:**  
**DESCARREGA A APP GRÁTIS:**  
**TÖLTSD LE AZ INGYENES APPOT!**  
**下載免費 APP:**

**LEGO® NEXO KNIGHTS™: MERLOK 2.0**  
**LEGO.com/devicecheck**

**ALL MATERIALS MIGHT NOT BE AVAILABLE IN ALL MARKETS.**  
**MÖGLICHERWEISE IST NICHT DAS GANZE MATERIAL IN ALLEN MÄRKTEN VERFÜGBAR.**  
**CERTAINS PRODUITS PEUVENT NE PAS ÊTRE DISPONIBLES SUR CERTAINS MARCHÉS.**  
**CERTOS MATERIALES PODRÍAN NO ESTAR DISPONIBLES EN TODOS LOS MERCADOS.**  
**OS MATERIAIS PODERÃO NÃO ESTAR TODOS DISPONÍVEIS EM TODOS OS MERCADOS.**  
**ELKÉPZELHETŐ, HOGY BIZONYOS KIEGÉSZÍTŐK A TE ORSZÁGODBAN NEM ELÉRHETŐEK.**  
**部分内容可能不适用于某些国家/地区**

**LEGO.COM/NEXOKNIGHTS**



# NEXO KNIGHTS



**GRIMROC**  
70351



**BRICKSTER 1**  
70352



**BRICKSTER 2**  
70351



**ROGUL**  
70348



**STONE STOMPER 1**  
70347



**JESTRO**  
70352



**RUINA**  
70349



**CLOUD OF MONSTROX**  
70352



**GARGOYLE**  
70352



**STONE STOMPER 2**  
70352



**ROOK**  
70350



**REEX**  
70350

\* Weapons and decorations vary by set • Zubehör und Dekoration variieren je nach Set •  
As armas e decorações variam consoante o conjunto •



BATTLE SUIT CLAY  
70362



BATTLE SUIT MACY  
70363



BATTLE SUIT AARON  
70364



BATTLE SUIT AXL  
70365



BATTLE SUIT LANCE  
70366



AARON  
70349



LANCE  
70348 / 70352



CLAY  
70351



AXL  
70350



MACY  
70352



LANCE BOT  
70348



CLAY BOT  
70351



AVA  
70352



QUEEN HALBERT  
70349



KING'S GUARD  
70347

Les armes et les décorations varient selon les boîtes • Las armas y accesorios varían según el set • A fegyverek és dekorációk készletenként változnak • 套装不同，武器和装饰各有不同



# NEXO KNIGHTS



70352



70351



70350



70349



70348



70347



70362



70363



70364



70365



70366



70372