



- DE** Aufbau- und Gebrauchsanleitung für Art.-Nr. 4793
WICHTIG! DIE FOLGENDEN ANLEITUNGEN SIND SORGFÄLTIG ZU LESEN UND FÜR SPÄTERES NACHSCHLAGEN AUFZUBEWAHREN.
- GB** Instructions for assembly and use for Art. No. 4793
IMPORTANT! READ THE FOLLOWING INSTRUCTIONS CAREFULLY AND RETAIN FOR FUTURE REFERENCE.
- FR** Instructions de montage et d'emploi pour article n° 4793
IMPORTANT! LISEZ ATTENTIVEMENT LES CONSIGNES SUIVANTES ET CONSERVEZ-LES POUR POUVOIR VOUS Y REFERER ULTERIEUREMENT.
- NL** Montage- en gebruiksaanwijzing voor art. nr. 4793
BELANGRIJK! DE VOLGENDE HANDLEIDINGEN DIENEN ZORGVULDIG GELEZEN TE WORDEN EN TE WORDEN BEWAARD VOOR LATERE RAADPLEGING.
- IT** Istruzioni di montaggio e uso per l'art. n°. 4793
IMPORTANTE! LE SEGUENTI ISTRUZIONI DEVONO ESSERE LETTE ATTENTAMENTE E CONSERVATE PER CONSULTAZIONI SUCCESSIVE.
- DK** Installations- og brugsanvisning for art.-nr. 4793
VIGTIGT! LÆS DE FØLGENDE ANVISNINGER GRUNDIGT OG OPBEVAR DEM TIL SENERE BRUG.
- ES** Instrucciones de uso y de montaje para Art. -Núm. 4793
IMPORTANTE! LAS SIGUIENTES INSTRUCCIONES DEBEN LEERSE ATENTAMENTE Y GUARDARSE COMO FUTURA REFERENCIA.
- HU** Összeszerelési és használati útmutató következő cikkszámhoz: 4793
FONTOS! ALAPOSAN OLVASSUK EL AZ ALÁBBI LEÍRÁSOKAT ÉS ŐRIZZÜK MEG ŐKET, HA KÉSŐBB UTÁNA AKARUNK NÉZNI VALAMINEK.
- FI** Asennus- ja käyttöohje, art. nro 4793
TÄRKEÄÄ! LUE SEURAAVAT OHJEET HUOLELLISESTI JA SÄÄSTÄ NE MYÖHEMPÄÄ KÄYTTÖÄ VARTEN.
- SI** Navodila za montažo in uporabo za arikel-št. 4793
VAŽNO! SKRBNO PREBERITE NASLEDNJA NAVODILA IN JIH SHRANITE ZA POZNEJŠO UPORABO.

- HR** Upute za sastavljanje i uporabu artikla broj 4793
VAŽNO! SLJEDEĆE UPUTE PAŽLJIVO PROČITATI I SAČUVATI ZA KASNIJE.
- NO** Monterings- og bruksveiledning for art. nr. 4793
VIKTIG! LES INSTRUKSJONEN NØYE OG OPPBEVAR DEN FOR SENERE REFERANSE.
- PL** Instrukcja montażu i obsługi do nr art. 4793
WAŻNE! NALEŻY DOKŁADNIE PRZECZYTAĆ PONIŻSZE WSKAZÓWKI I ZACHOWAĆ JE, BY MÓC SKORZYSTAĆ Z NICH W PRZYSZŁOŚCI.
- CZ** Návod na sestavení a používání pro výr. č. 4793
DŮLEŽITÉ! NÁSLEDUJÍCÍ INSTRUKCE SI POZORNĚ PŘEČTĚTE A USCHOVEJTE PRO POZDĚJŠÍ NAHLÉDNUTÍ.
- PT** Instruções de montagem e uso para o art. n°4793
IMPORTANTE! AS SEGUINTEs INSTRUÇÕES TÊM DE SER LIDAS COM ATENÇÃO E GUARDADAS PARA REFERÊNCIA FUTURA.
- TR** Ürün No. 4793 için kurma ve kullanım talimatı
ÖNEMLİ! AŞAĞIDAKİ TALİMATLARIN İTİNALI BİR ŞEKİLDE OKUNMASI VE İLERİDE TEKRAR OKUNABİLMESİ İÇİN SAKLANMASI GEREKMEKTEDİR.
- RU** Инструкции по сборке и использованию для артикула № 4793
ВАЖНО! НЕОБХОДИМО ВНИМАТЕЛЬНО ПРОЧИТАТЬ ПРИВЕДЕННЫЕ НИЖЕ ИНСТРУКЦИИ И СОХРАНИТЬ ИХ В НАДЕЖНОМ МЕСТЕ.
- SK** Návod na montáž a použitie k prod. č.: 4793
DÔLEŽITÉ! NASLEDOVNÉ NÁVODY SA MAJÚ POZORNE PREČÍTAŤ A ODLOŽIŤ PRE NESKORŠIE NAHLIADNUTIE.
- SE** Uppbyggnads- och bruksanvisning för art.nr. 4793
VIKTIGT! LÄS NOGGRANT FÖLJANDE ANVISNINGAR OCH SPARA DEM FÖR SENARE BRUK.
- RS** Uputstvo za sastavljanje i primenu art. br. 4793
VAŽNO! SLEDEĆA UPUTSTVA PAŽLJIVO PROČITAJTE I SAČUVAJTE ZA KASNIJE.
- JP** 組み立て・使用説明書 品番 4793
重要! 以下の取扱説明はよくお読みになり、今後の確認のために保管してください。
- CN** 安装与使用说明 - 型号 4793
请注意! 请仔细阅读以下说明并留档备查。
- KR** 제품-No. 의 조립 및 사용 설명서 4793
중요사항! 다음의 사용설명서를 꼼꼼히 읽고, 나중에 위해 잘 보관하십시오.

DE Zusatzartikel: Verlängerungs-Set
Im Fachhandel erhältlich.

GB Additional accessory: extension set
available from specialist outlets.

FR Article supplémentaire: Kit rallonge
Disponible dans le commerce spécialisé.

NL Bijkomende artikelen: Verlengset
Verkrijgbaar in de vakhandel.

IT Articoli accessori: Kit di prolunga
Reperibile nelle rivendite specializzate.

DK Ekstratilbehør: Forlængelsessæt
Kan fås i specialforretninger.

ES Artículo adicional: Juego de prolongación
De venta en comercios especializados.

HU Kiegészítő cikkek: Hosszabbító készlet
Szakkereskedelemben kapható.

FI Lisäartikkelit: Jatkosarja
Saatavana alan erikoisliikkeistä.

SI Dodatno orodje: komplet podaljškov
Se dobi v specialni trgovini.

HR Dodatni artikli: Produžni komplet
Može se nabaviti u trgovini.

NO Ekstra tilbehør: Forlængelsessæt
Fåes i faghandelen.

PL Artykuł dodatkowy: Zestaw przedłużający
Do zakupienia w handlu wyspecjalizowanym.

CZ Doplnky: Prodlužovací souprava
K dostání v odborném obchodu.

PT Artigo suplementar: Kit de prolongamento
Vende-se no comércio especializado.

TR Yedek ürün: Uzatma seti
Uzman satış yerlerinde bulunmaktadır.

RU Дополнительный элемент:
Комплект для удлинения
Продается в специализированных магазинах.

SK Doplnky: predĺžovací set
Hľadajte v špecializovanej predajni.

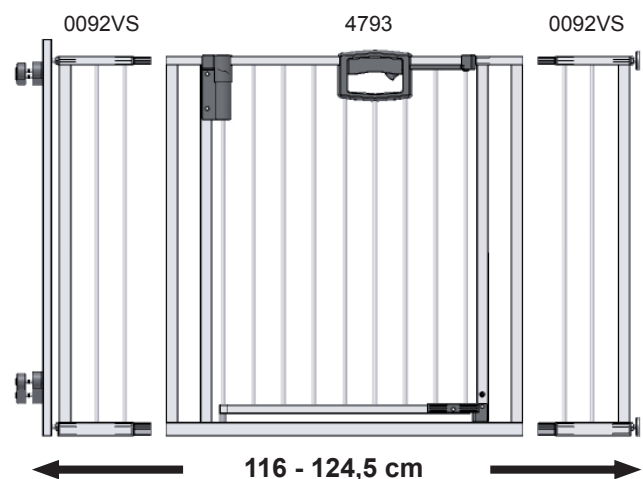
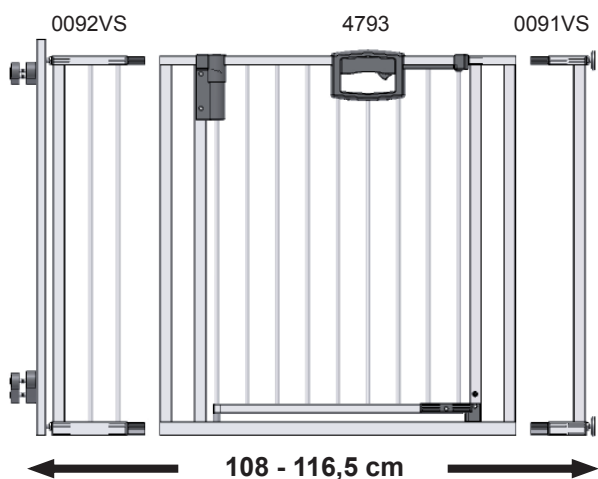
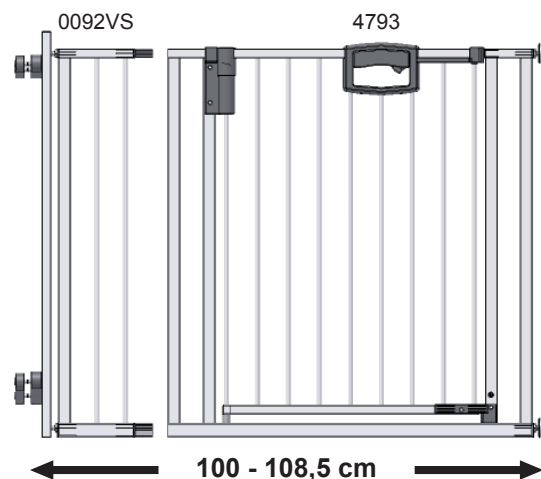
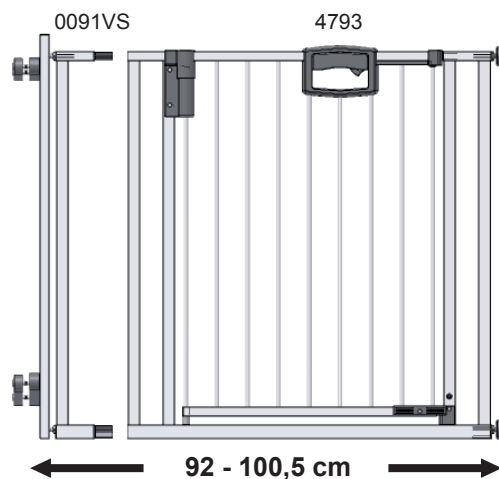
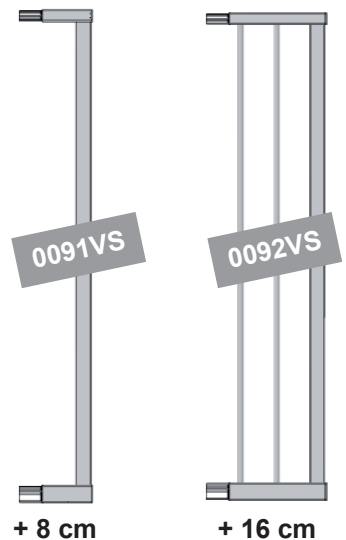
SE Extra artikel: förlängningsset
Finns i fackhandeln.

RS Dodatna oprema: Produžna garnitura
Može se nabaviti u specijalizovanim trgovinama..

JP 追加付属品：延長セット
専門店でお求めになれます。

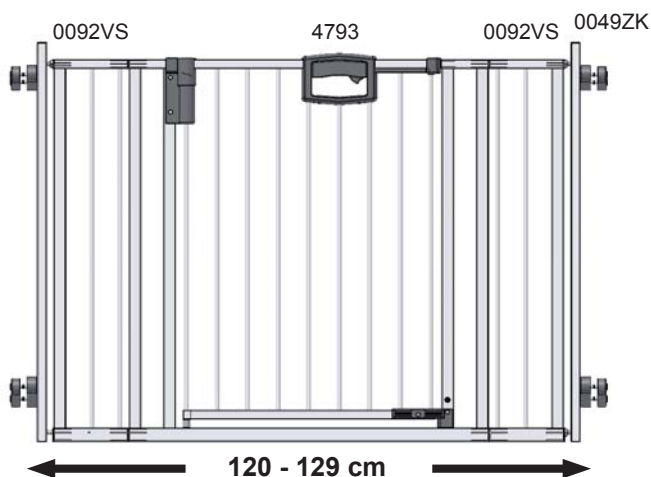
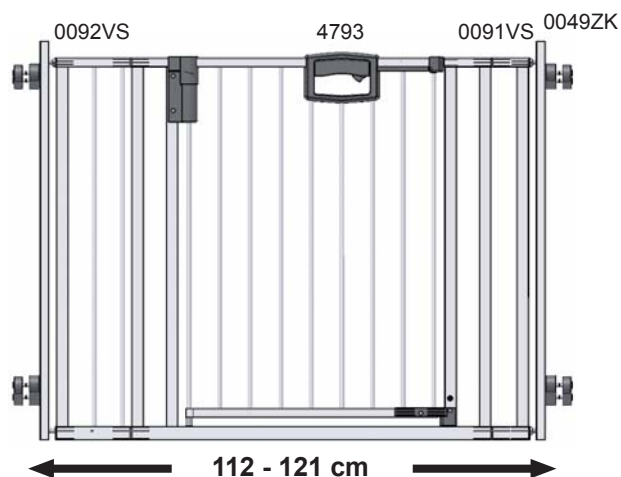
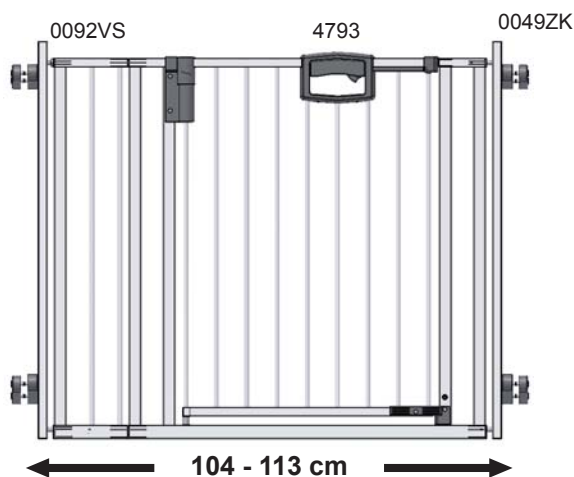
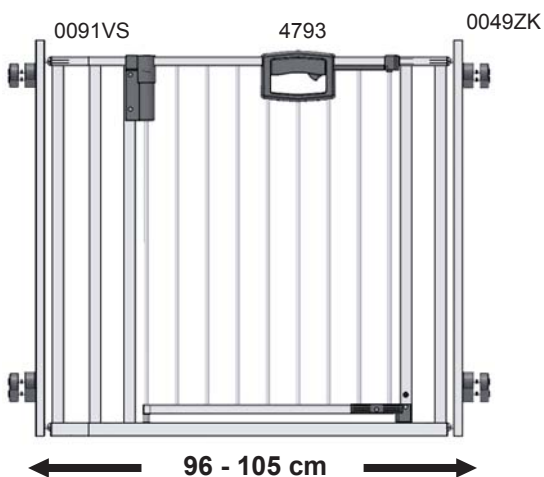
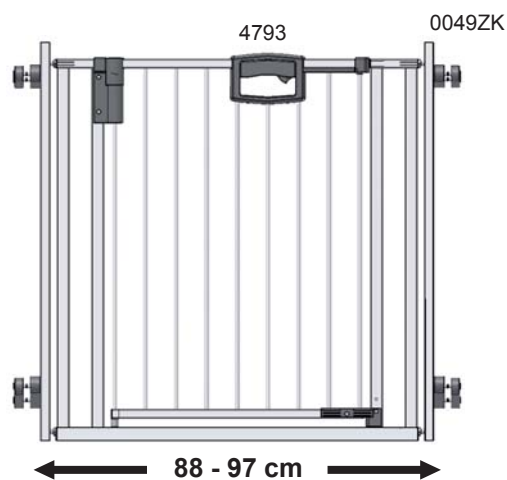
CN 附加产品： 延长套件
专卖店有售。

KR 추가 제품: 연장-세트
전문 매장에서 구입할 수 있음.



- (DE) **Zusatzartikel: Zusatzklemme**
Im Fachhandel erhältlich.
- (GB) **Additional accessory: Auxiliary clamp**
available from specialist outlets.
- (FR) **Article supplémentaire: Pince supplémentaire**
Disponible dans le commerce spécialisé.
- (NL) **Bijkomende artikelen: Bijkomende klem**
Verkrijgbaar in de vakhandel.
- (IT) **Articoli accessori: Morsetto supplementare**
Reperibile nelle rivendite specializzate.
- (DK) **Ekstratilbehør: Ekstraklemme**
Kan fås i specialforretninger.
- (ES) **Artículo adicional: Borne adicional**
De venta en comercios especializados.
- (HU) **Kiegészítő cikkek: Kiegészítő kapocs**
Szakkereskedelemben kapható.
- (FI) **Lisäartikkelit: Ylimääräinen pidike**
Saatavana alan erikoisliikkeistä.
- (SI) **Dodatno orodje: Dodatna prižemka**
Se dobi v specialni trgovini.
- (HR) **Dodatni artikli: Dodatni steznik**
Može se nabaviti u trgovini.

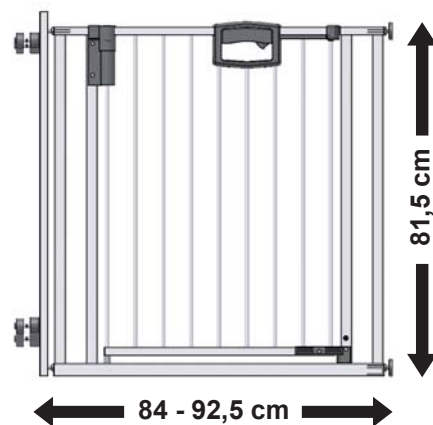
- (NO) **Ekstra tilbehør: Ekstra klemme**
Fåes i faghandelen.
- (PL) **Artykuł dodatkowy: Zacisk dodatkowy**
Do zakupu w handlu wyspecjalizowanym.
- (CZ) **Doplňky: Přídavná svěrka**
K dostání v odborném obchodu.
- (PT) **Artigo suplementar: Borne suplementar**
Vende-se no comércio especializado.
- (TR) **Yedek ürün: Yedek kışkaç**
Uzman satış yerlerinde bulunmaktadır.
- (RU) **Дополнительный элемент: Дополнительный зажим**
Продается в специализированных магазинах.
- (SK) **Doplňky: dodatočná spona**
Hľadajte v špecializovanej predajni.
- (SE) **Extra artikel: extraklämma**
Finns i fackhandeln.
- (RS) **Dodatna oprema: Dodatna stezaljka**
Može se nabaviti u specijalizovanim trgovinama..
- (JP) **追加付属品: 追加金具**
専門店でお求めになれます。
- (CN) **附加产品: 附加夹子**
专卖店有售。
- (KR) **추가 제품: 추가 침쇠**
전문 매장에서 구입할 수 있음.



Teileliste
List of parts as illustrated
Liste de pièces comme illustrée
Onderdelenlijst
Listino pezzi
Indhold
Lista de piezas
Alkotóelemek jegyzéke
Osaluettelo

Seznam elementov
Popis dijelova
Delliste
Wykaz części
Seznam součástí
Lista de peças
Перечень деталей
Zoznam súčiastok

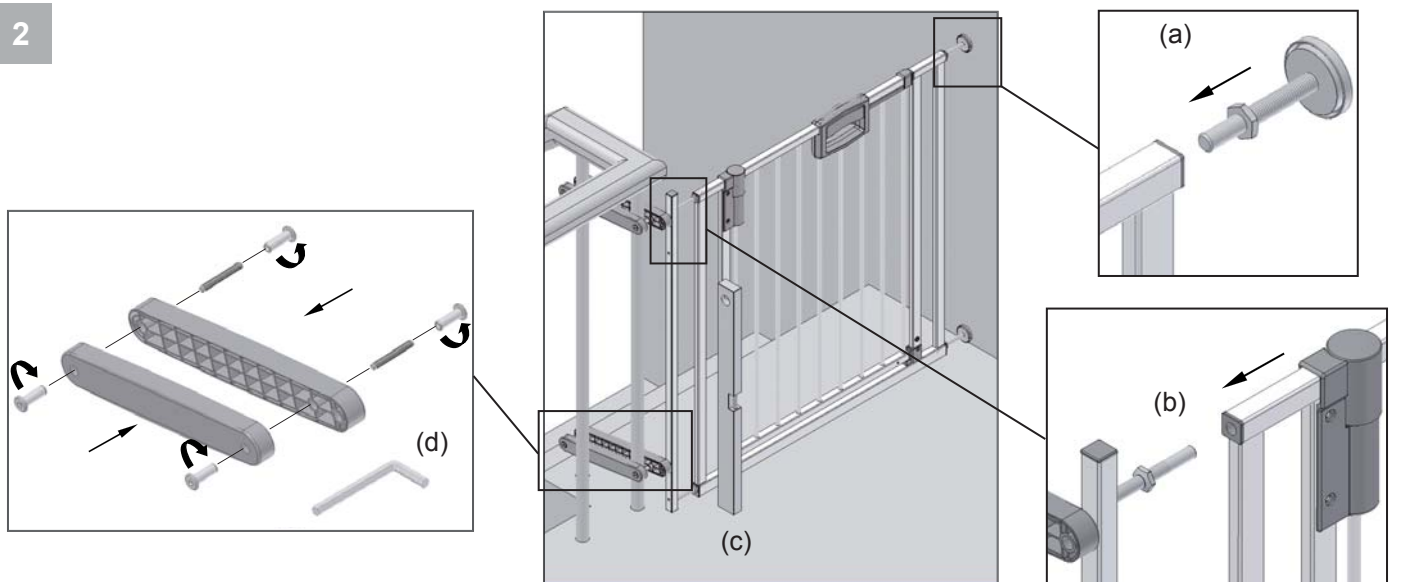
Artikellista
Spisak delova
パーツリスト
零部作表
부품 목록



<p>A</p> <p>Art. Nr. 300000181 1 x</p>	<p>B</p> <p>Art. Nr. 300000180 1 x</p>	<p>C</p> <p>Art. Nr. 381310008 2 x</p>	<p>E</p> <p>M10x80 2 x 1 x</p> <p>Art. Nr. 300000225</p>
		<p>D</p> <p>Art. Nr. 381310009 2 x</p>	<p>F</p> <p>M4x8 1 x 1 x 1 x</p> <p>M4 1 x</p> <p>Art. Nr. 300000226</p>
<p>G</p> <p>Ø42 2 x 3 x Ø8x25 2 x Ø4x30 2 x</p> <p>Art. Nr. 381310013</p>		<p>H</p> <p>M6x80 4 x 4 x 8 x</p> <p>M6x45 4 x 8 x</p> <p>M6x25 8 x</p> <p>M6x30 2 x SW 5 2 x</p> <p>Art. Nr. 381310012</p>	

1

Höhenverstellung
Height adjustment
Réglage en hauteur
Aanpassen van de hoogte
Regolazione dell'altezza
Højdejustering
Ajuste de altura
A magasság beállítása
Korkeudensäätö
Nastavite višine
Podešavanje visine
Høydeinnstilling
Przestawienie wysokości
Nastavení výšky
Ajuste da altura
Yükseklik ayarını değiştirme
Регулирование высоты
Nastavenie výšky
Höjdjustering
Подешавање висине
高さ調整
高度調整
높이 조정



- DE** Justierschraube (a) einführen, Gitter beim Anschlussprofil aufnehmen (b) und ausrichten. Verwenden Sie für Sprossen von 1,5 - 4,5 cm Stärke den kurzen Gewindestab und für Sprossen von 4,5 - 8 cm den langen Gewindestab. Verstellelement (c) ausrichten und Verschraubung mit Inbusschlüssel (d) fest anziehen.
- GB** Insert adjusting screw (a), hold safety gate in place by its sides (b) and align. With bars 1.5 - 4.5 cm thick, use the short threaded rod and with bars 4.5 - 8 cm thick use the long threaded rod. Position adjustment element (c) and tighten using Allen key (d).
- FR** Introduire la vis d'ajustage (a), saisir la grille au profil d'assemblage (b) et ajuster. Utilisez pour des barreaux de 1,5 - 4,5 cm d'épaisseur la tige filetée courte et pour des barreaux de 4,5 - 8 cm la tige filetée longue. Ajuster l'élément de réglage (c) et serrer à fond le raccord à vis avec la clé mâle coudée (d).
- NL** Justeerschroef (a) inschuiven, hekje aan het aansluitprofiel opheffen (b) en in de juiste stand brengen. Gebruik voor spijlen met een dikte van 1,5 - 4,5 cm de korte schroefstang en voor spijlen met een dikte van 4,5 - 8 cm de lange schroefstang. Verstelelement (c) in de juiste stand brengen en schroefverbinding met inbussleutel (d) stevig vastdraaien.
- IT** Infilare la vite di regolazione (a), alloggiare l'inferriata con il profilo di attacco (b) ed allineare. Per asticelle dell'inferriata fra 1,5 e 4,5 cm di spessore l'asta filettata corta e per asticelle fra 4,5 e 8 cm, l'asta filettata lunga. Allineare l'elemento di regolazione (c) e serrare gli attacchi a vite saldamente con vite ad esagono cavo (d).
- DK** Justerskruen (a) sættes i, gitteret monteres på tilslutningsprofilen (b) og tilpasses. Til 1,5 - 4,5 cm tykke sprosser anvendes den korte gevindstang og til 4,5 - 8 cm tykke sprosser den lange gevindstang. Justerelementet (c) tilpasses og unionen strammes godt med en unbrakonøgle (d).
- ES** Introducir el tornillo de ajuste (a), levantar la rejilla en el perfil de conexión (b) y nivelar. Emplear para peldaños de 1,5 - 4,5 cm de grosor la varilla de rosca corta y para peldaños de 4,5 - 8 cm la varilla de rosca larga. Nivelar el elemento de ajuste (c) y apretar fuerte el atornillamiento con llave de macho hexagonal (d).
- HU** Behelyezzük az állítócsavart (a), a rácsot a csatlakozó profilnál felvesszük (b) és beszabályozzuk. 1,5 - 4,5 cm vastag rudakhoz alkalmazzuk a rövid menetes rudat, 4,5 - 8 cm vastag rudak esetében pedig a hosszú menetes rudat. A beállító elemet (c) beszabályozzuk, majd a csavarkötést imbuszkulccsal (d) szorosan meghúzzuk.
- FI** Työnnä asetusruuvi (a) sisään, kiinnitä portti liitosprofiiliin (b) ja suuntaa se oikeaan asentoon. Käytä 1,5 - 4,5 cm:n vahvuksille pinnoille lyhyttä kierrevaarnaa ja 4,5 - 8 cm:n pinnoille pitkää kierrevaarnaa. Suuntaa säätökappale (c) oikeaan asentoon ja kiristä ruuvit tiukasti kuusiokoloavaimella (d).
- SI** Vstavite vijak za nastavitev (a), nastavite mrežo na povezavni profil (b) in jo naravnajte. Za letve debeline 1,5 - 4,5 cm uporabite kratko navojno palico in za letve debeline 4,5 - 8 cm pa dolgo. Nastavljeni element (c) naravnajte in spoj za vijačenje trdno zategnete s štirioglatim ključem -imbusnim vijačnim ključem (d).
- HR** Uvucite vijak za podešavanje (a), postavite rešetku kod priključnog profila (b) i poravnajte je. Za šarke debljine od 1,5 - 4,5 cm koristite kratki navojni štap, a za šarke od 4,5 - 8 cm koristite dugački navojni štap. Postavite zaporni element (c) i imbus ključem (d) stegnite vijke.
- NO** Justeringskruen (a) settes inn, sett gitteret inn ved tilkoplingsprofilen (b) og rett det inn. For ribber med 1,5 - 4,5 cm tykkelse brukes den korte gjengestaven og for ribber på von 4,5 - 8 cm brukes den lange gjengestaven. Rett inn justeringselementet (c) og skru fast med umbrakonøkkel (d).
- PL** Wprowadzić śrubę regulacyjną (a), uchwycić kratkę przy profilu przyłączeniowym (b) i ustawić. Stosować na szczeble o grubości 1,5 - 4,5 cm krótkie pręty gwintowane a na szczeble 4,5 - 8 cm długie pręty gwintowane. Ustawić element nastawczy (c) i dokręcić na stałe za pomocą klucza nimbusowego (d).
- CZ** Seřizovací šroub (a) zavést, mřížku uchytit na profil pro uchycení (b) a srovnat. Pro příčle tloušťky 1,5 - 4,5 cm použijte krátkou tyčku se závitem a pro příčle tloušťky 4,5 - 8 cm použijte dlouhou tyčku se závitem. Seřizovací prvek (c) srovnat a jeho šroubový spoj utáhnout imbusovým klíčem (d).

PT

Introduza o parafuso de ajuste (a), pegue a grade no perfil de conexão (b) e alinhe-a. Para degraus com uma espessura de 1,5 – 4,5 cm, utilize a barra roscada curta e para degraus de 4,5 – 8 cm, a barra roscada comprida. Alinhe o elemento de ajuste (c) e aperte a união roscada com a chave para parafusos sextavados internos (d).

TR

Ayar vidasını (a) sokunuz, parmaklığı bağlantı profilinden alınız (b) ve doğrultunuz. 1,5 – 4,5 cm kalınlığındaki kademeler için kısa vidalı çubuğu ve 4,5 – 8 cm kalınlığındaki kademeler için uzun vidalı çubuğu kullanınız. Ayar elemanını (c) doğrultunuz ve vidaları somun anahtarı ile (d) sıkıca sıkınız.

RU

Вставьте регулировочный винт (a), зацепите ворота за соединительный профиль (b) и выровняйте их. Для прутьев толщиной от 1,5 до 4,5 см используйте короткий резьбовой стержень, а для прутьев толщиной от 4,5 до 8 см – длинный резьбовой стержень. Выровняйте регулировочный элемент (c) и затяните соединение шестигранным ключом (d).

SK

Prived'te nastavovací skrutku (a). U pripájacom profile mreže zachyťte (b) a narovnajte. Pre priečky veľkosti 1,5 - 4,5 cm používajte krátku závitovú tyč a pre priečky veľkosti 4,5 - 8 cm dlhú závitovú tyč. Narovnajte nastavovací diel (c) a skrutkové spojenie pevne utiahnite pomocou imbusového kľúča (d).

SE

Sätt in justerskraven (a), sätt grinden i anslutningsprofilen (b) och rikta in. Använd det korta gängstålet till spjälor som är 1,5 - 4,5 cm tjocka och det långa till spjälor på 4,5 - 8 cm. Rikta in justerelement (c) och dra fast skruvkoppling ordentligt med insexnyckel (d).

RS

Uvucite zavrtnanj za podešavanje (a), postavite ogradu kod priključnog profila (b) i poravnajte je. Za šarke debljine od 1,5 - 4,5 cm koristite kratku navojnu šipku, a za šarke od 4,5 - 8 cm koristite dugačku navojnu šipku. Postavite deo za podešavanje (c) i imbus ključem (d) pritegnite zavrtnje.

JP

調節ネジ(a)を挿入し、柵を接続ネジ(b)のところにセットします。太さ1.5~4.5cmのバーについては短いタイプのネジ棒を、太さ4.5~8cmのバーについては長いタイプのネジ棒を使用してください。調節金具(c)をセットし、六角レンチ(d)でネジをしっかり締めてください。

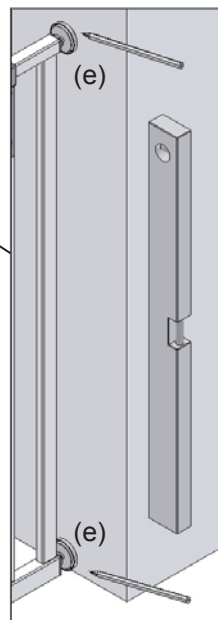
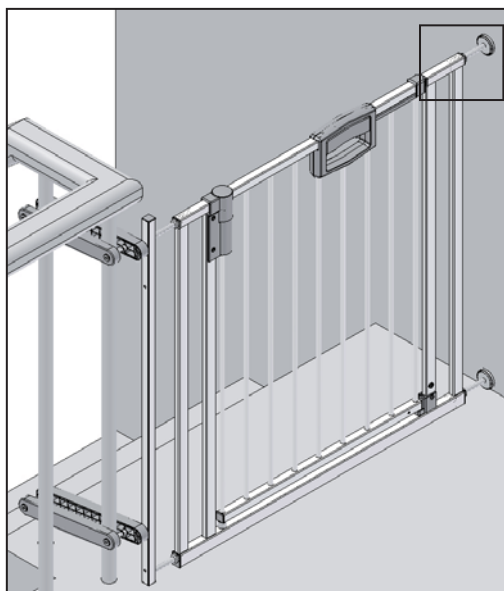
CN

放入校准螺丝 (a)，从连接处装上围栏 (b) 并调整。围栏杆粗细为1,5 - 4,5厘米时，采用短螺纹杆，围栏杆粗细为4,5 - 8厘米时，采用长螺纹杆。调整调节件 (c)，用内六角螺丝刀 (d) 紧固。

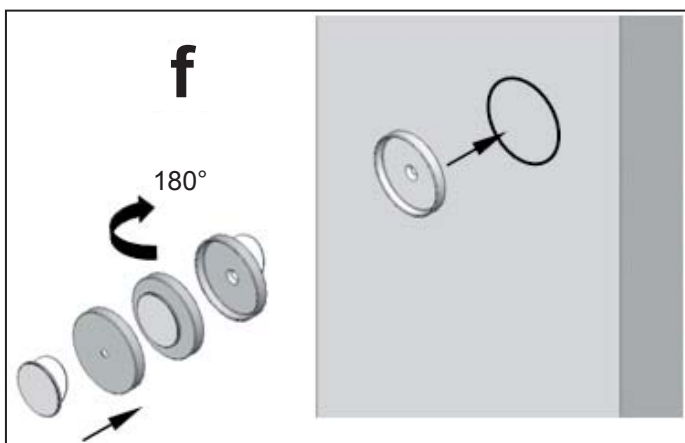
KR

조정 나사 (a) 를 삽입하고, 접촉 측면에서 안전문을 잡고 (b) 위치를 맞춥니다. 두께 1,5 - 4,5 cm 의 막대 살에는 짧은 나사강봉을, 두께 4,5 - 8 cm 의 막대 살에는 긴 나사강봉을 사용하십시오. 조정 부품 (c) 을 배치하고 육각 렌치 (d) 로 나사못을 단단히 조여줍니다.

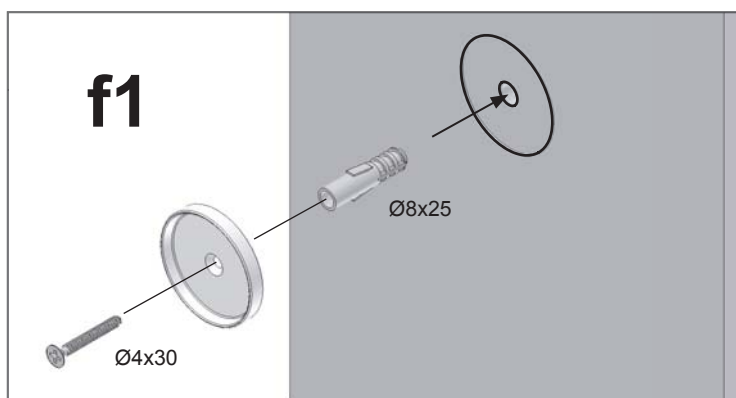
3



Befestigung der Halteschalen mit Klebeband
 Fastening the retainer shells with adhesive tape
 Fixation des coques de support avec du ruban adhésif
 Bevestiging van de houderschalen met plakband
 Fissaggio dei dispositivi di sostegno con nastro adesivo
 Monterig af fjederskålene med klæbebånd
 Sujeción de las envolturas de sujeción con cinta adhesiva
 A tartócsészék rögzítése ragasztószalaggal
 Kiinnityshelojen kiinnittäminen tarranauhalla
 Pritrditev obesnih sklečk z lepilnim trakom
 Pričvrščanje nosača s ljepljivom trakom
 Festing av holdeskålene med limband
 Zamocowanie zaczepru mocującego za pomocą taśmy klejącej.
 Připevnění uchycovacích skořepin lepicí páskou
 Fixação dos pratos de fixação com fita adesiva.
 Durdurma tablalarını yapıştırma bandı ile sabitleştirme
 Закрепление фиксатора при помощи клейкой ленты
 Pripevnenie držiakov pomocou lepiacej pásky
 Sätt fast hållarna med tejp
 Pričvrščivanje nosača lepljivom trakom
 保持金具を接着テープで固定
 用粘合帶固定支撐盤
 점착 테이프로 고정 용기 부착

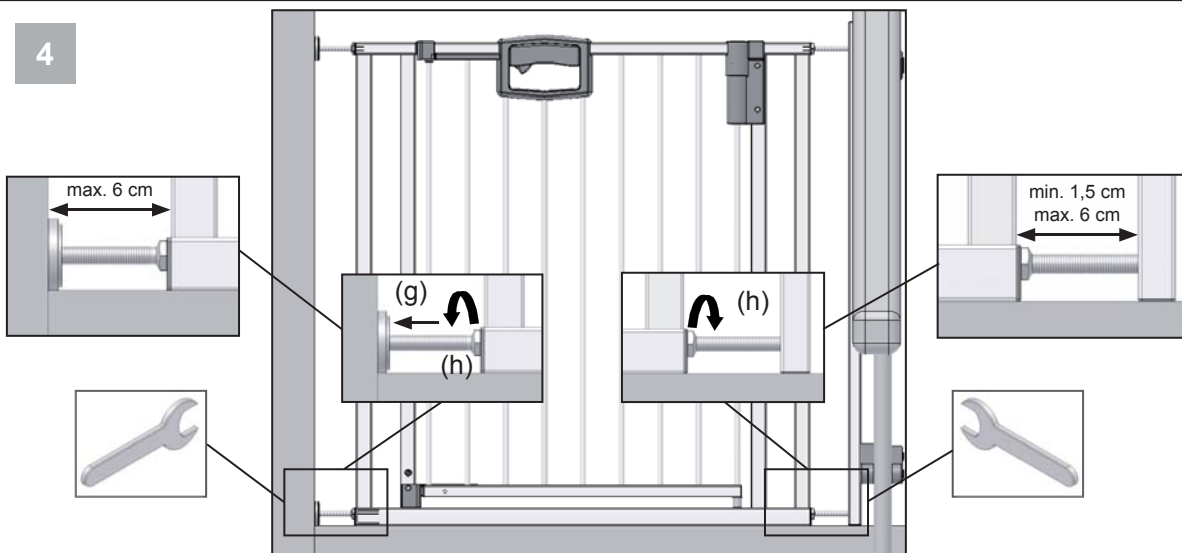


Befestigung der Halteschalen mit Dübel
 Fastening the retainer shells with rawl plugs
 Fixation des coques de support avec des chevilles
 Bevestiging van de houderschalen met pluggen
 Fissaggio dei dispositivi di sostegno con tassello
 Monterig af fjederskålene med dybel
 Sujeción de las envolturas de sujeción con tacos
 A tartócsészék rögzítése tiplivel
 Kiinnityshelojen kiinnittäminen ruuvitulpilla
 Pritrditev obesnih sklečk z vtiči
 Pričvrščanje nosača sa zidnim ulošcima („tiplima“)
 Festing av holdeskålene med hylser
 Zamocowanie zaczepru mocującego za pomocą dybli
 Připevnění uchycovacích skořepin hmoždinkou
 Fixação dos pratos de fixação com bucha
 Durdurma tablalarını dübel ile sabitleştirme
 Закрепление фиксатора при помощи дюбеля
 Pripevnenie držiakov pomocou klinov
 Sätt fast hållarna med plugg
 Pričvrščivanje nosača moždanicima
 保持金具をダボで固定
 用销子固定支撐盤
 플라스틱 앵커로 고정 용기 부착



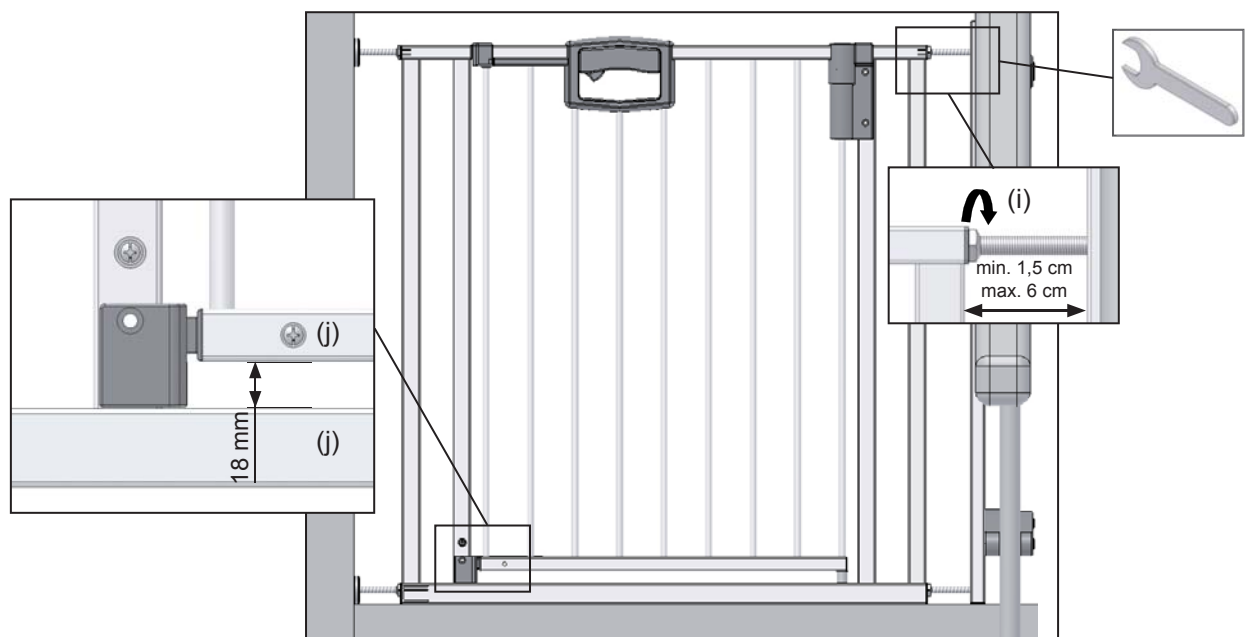
- DE Warnhinweis: Schutzgitter nicht ohne Halteschalen verwenden.** Gitter ausrichten, die Position der zwei Halteschalen (e) markieren und Gitter wieder entfernen. Halteschalen an den Markierungen ankleben oder anbohren und verschrauben (Abb.f/f1). Bei festem Mauerwerk eignet sich der mitgelieferte Dübel. Für Trockenbauwände oder Porenbeton verwenden Sie bitte Spezialdübel aus dem Fachhandel.
- GB Warning: Never use safety gate without holding cups.** Position safety gate, mark the positions of the two holding cups (e) and remove gate. Glue holding cups to positions marked, or drill and screw in (Fig. f/f1). The supplied wall plugs are suitable for solid brickwork. Please use special wall plugs from the DIY market for dry wall constructions or cellular concrete.
- FR Avertissement : Ne pas utiliser de grille de protection sans coque de fixation.** Ajuster la grille, marquer la position des deux coques de fixation (e) et retirer à nouveau la grille. Coller les coques de fixation aux repères ou les fixer en perçant et les visser (Fig. f/f1). La cheville livrée avec l'article est appropriée à une maçonnerie massive. Veuillez utiliser des chevilles spéciales que vous trouverez dans le commerce spécialisé pour les murs en pierres sèches ou en béton poreux.
- NL Waarschuwing: Gebruik het hekje niet zonder houders.** Breng het hekje in de juiste stand, markeer de positie van de twee houders (e) en verwijder het hekje weer. U kunt de houders op de markeringen kleven of vastschroeven (afb. f/f1). Bij vast muurwerk is de meegeleverde plug geschikt. Gelieve voor muren van droog beton of luchthoudend beton speciale pluggen uit de vakhandel te gebruiken.
- IT Avvertenza importante: non usare la inferriata di protezione senza gusci di tenuta.** Allineare l'inferriata, demarcare la posizione dei due gusci di tenuta e togliere nuovamente l'inferriata. Incollare sui punti demarcati i gusci di tenuta o trapanare e avvitare (Ill.f/f1). Il tassello in dotazione è adatto per muri solidi. Per muri a secco o calcestruzzo poroso utilizzare tasselli speciali disponibili nei negozi specializzati.
- DK Advarselshenvisning: Beskyttelsesgitteret må ikke anvendes uden fjederskåle.** Gitteret tilpasses, de to fjederskåles position markeres (e) og gitteret fjernes igen. Fjederskålene klæbes eller bores ind og skrues fast på markeringerne (ill. f/f1). Den vedlagte dyvel er egnet til fast murværk. Til vægge af elementer eller af gasbeton anvendes specielle dyvler, der fås i specialforretninger.
- ES Advertencia: No utilizar la rejilla de protección sin la cubierta de apoyo.** Nivelar la rejilla, marcar la posición de las dos cubiertas de apoyo (e) y quitar otra vez la rejilla. Pegar las cubiertas de apoyo en las marcas o bien, taladrar y fijar con tornillos (Ilust.f/f1). Si la mampostería es firme, es adecuado el taco suministrado. Para paredes prefabricadas o de hormigón esponjoso, utilizar tacos especiales de uso convencional.
- HU Figyelmeztetés: A védőrács nem használható tartóperselyek nélkül.** A rácsot beszabályozzuk, a két tartópersely (e) helyzetét megjelöljük, majd a rácsot újból eltávolítjuk. A tartóperselyeket a jelölések mentén odaragasztjuk vagy odafúrjuk, majd csavarozással rögzítjük (f/f1. ábra). Szilárd fal esetén a készlethez tartozó ék/típlí elegendő. Szárazépítéses falakhoz vagy pórusbetonhoz a szaküzletekben kapható különleges típliket használja.
- FI Varoitus: Turvaporssia ei saa käyttää ilman kiinnitysheloja.** Aseta portti paikalleen, merkitse kahden kiinnityshelan (e) paikat ja poista portti. Liimaa kiinnityshelat merkintöjen kohdalle tai poraa reiät ja kiinnitä kiinnityshelat ruuveilla. (Kuva f/f1). Kiinteän seinämuurauksen yhteydessä soveltuu käytettäväksi mukana toimitettu ruuvitulppa. Käytä kuivarakennustekniikalla valmistetuissa seinissä tai kevytbetonirakenteissa alan erikoisliikkeistä saatavia erikoistulppia.
- SI Opozorilo: Varovalne mreže ne smete uporabljati brez obesnih sklečk.** Mrežo nastavite samo tako, da lahko označite prostor, kamor boste pritrdili dve obesni sklečki (e) in jo odstranite. Obesni sklečki prilpite na označeno mesto ali pa ju navrtajte in pritrdite z vijaki (slika f/f1). Če boste pritrdjevali na opečnato steno, je za to najbolj primeren priloženi zatič. Za suhograjene zidove ali luknjasti beton uporabljajte prosim za to posebne zatiče, ki jih dobite v specialnih trgovinah.
- HR Napomena za sigurnost: Zaštitnu rešetku ne koristite bez nosača.** Postavite rešetku, obilježite položaj dvaju nosača (e), a zatim uklonite rešetku. Nosače zalijepite na obilježenim mjestima ili izbušite provrte i uvijte vijke (Sl. f/f1). Za tvrde zidove koristite priložene zidne uloške. Za zidove od gips-kartona ili poroznog betona koristite posebne zidne uloške iz specijalizirane trgovine.
- NO Advarsel: Ikke bruk vernegitteret uten holdeskålene.** Rett gitteret inn, marker posisjonen til de to holdeskålene (e) og fjern gitteret igjen. Lim holdeskålene fast på markeringene eller bor hull og skru dem fast (Fig.f/f1). Ved fast murverk passer den medleverte hylsen. For tørrbygg eller porøs betong må det brukes spesialhyser som fåes i faghandelen.
- PL Ostrzeżenie: Nie stosować kratki zabezpieczającej bez zaczepów mocujących.** Ustawić kratkę, zaznaczyć pozycje każdego z dwóch zaczepów mocujących (e) i następnie kratkę usunąć. Zaczepy mocujące nakleić na zaznaczeniach lub nawiercić otwory i przykręcić dyblami (Rys. f/f1). Do muru trwałego nadają się dyble dostarczone w komplecie. W przypadku ścianek gipsowych lub betonu komórkowego należy zastosować dyble specjalne znajdujące się w handlu.
- CZ Varování: ochrannou mřížku nepoužívat bez uchycovacích skořepin.** Mřížku srovnat, označit polohu dvou uchycovacích skořepin (e) a mřížku opět odstranit. Uchycovací skořepiny na značky přilepit nebo vyvrtat a přišroubovat (Obr.f/f1). Pro pevné zdivo se hodí spoludodávaná hmoždinka. Pro zdi stavěné suchým postupem nebo pro pórobeton prosím použijte speciální hmoždinky z odborného obchodu.
- PT Aviso: Não use a grade de protecção sem coquilhas de fixação.** Alinhe a grade, marque a posição das duas coquilhas de fixação (e) e remova a grade novamente. Cole ou fure e aparafuse as coquilhas de fixação nas marcas (Fig. f/f1). Para mureamentos fixos, a bucha fornecida é apropriada. Para alvenaria em seco ou betão poroso, é favor utilizar buchas especiais do comércio especializado.
- TR İkaz bilgisi: Koruyucu kafesi tutma kovanınız kullanmayınız.** Kafesi ayarlayınız, iki tutma kovanının (e) pozisyonunu işaretleyiniz ve kafesi tekrar çıkartınız. Tutma kovanlarını işaretlenen yerlere yapıştırınız veya delik açınız ve vidalayınız (Şekil f/f1). Sağlam bağlantı duvarlarında beraberinde teslim edilen dübel uygundur. Kuru yapı duvarları veya gözenekli betonlar için lütfen uzman satış yerlerinden alabileceğiniz özel dübeller kullanınız.
- RU Предупреждение: Не используйте ворота безопасности без фиксатора.** Установите ворота, пометьте позицию двух фиксаторов (e) и вновь уберите ворота. Приклейте фиксаторы на отмеченные места или присверлите и завинтите (Изображение f/f1). При прочной каменной кладке подходит дюбель, поставленный вместе с изделием. Для стен из гипсокартона или ячеистого бетона используйте, пожалуйста, специальные дюбели, которые можно приобрести в специализированных магазинах.
- SK Upozornenie: Ochranné mreže nepoužívajte bez držiakov.** Narovnajete mreže, označte polohu 2 držiakov (e) a znovu odstráňte mreže. Držiaky nalepte na značenia alebo po vyvrtaní otvorov ich tam naskrutkujte (obr. f/f1). Pri stabilnej stene je vhodný priložený drevený klin. V prípade suchých stavieb alebo pórobetonu používajte špeciálne kliny odporúčané odborníkom.
- SE Varning: använd aldrig grinden utan hållare.** Rikta in grinden, markera de två hållarnas (e) position och ta bort grinden igen. Klistra fast hållarna på markeringarna, eller borra och skruva fast (bild f/f1). De medföljande pluggarna passar till betong. Till väggar med puts eller av lättbetong använder du specialplugg från fackhandeln.
- RS Upozorenje: Nemojte koristiti zaštitnu ogradu bez nosača.** Postavite ogradu u željeni položaj, obeležite položaj dva nosača (e), pa zatim sklonite ogradu. Nosače zalepite na obeleženim mestima ili izbušite rupe i zavijte zavrtnje (slika f/f1). Za čvrste zidove prikladni su priloženi moždanici. Kod zidova od gipsanih ploča i porobetona treba koristiti posebne moždanike koji se mogu nabaviti u specijalizovanim trgovinama.
- JP 警告: 安全柵は必ず保持金具とともに使用してください。**柵をセットし、2つの保持金具(e)の位置に印をつけ、再び柵を外します。保持金具を印をつけた場所に貼り付け、または、穴をあけてネジで固定してください。図f/f1を参照) 固い壁には同梱のダボが適しています。石膏ボードや軽量気泡コンクリートについては、専門店で販売されている専用ダボを使用してください。
- CN 警告提示: 不可使用无支撑盘的保护围栏。**调整围栏, 标明两个支撑盘(e)位置, 再把围栏移开。将支撑盘粘合在标记位或钻孔固定。(图f/f1) 与砌墙面固定时请使用所提供的销子, 与干墙体墙面或水泥孔墙固定请使用专卖店销售的特殊销子。
- KR 경고 주의사항: 고정 용기 없이 유아 안전문을 사용하지 마십시오.** 안전문을 조정해 맞추고 2 개 고정 용기 (e) 의 위치를 표시한 뒤 다시 안전문을 치우십시오. 표시한 곳에 고정 용기를 붙이거나 구멍을 뚫고 나사못으로 조이십시오. (그림 f/f1) 단단한 벽에 작업할 경우 동봉한 플라스틱 앵커가 적합합니다. 건식 벽체로 지어진 벽과 기포 콘크리트에서는 전문 매장에서 구입하는 벽면 특수 앵커를 사용하십시오.

4



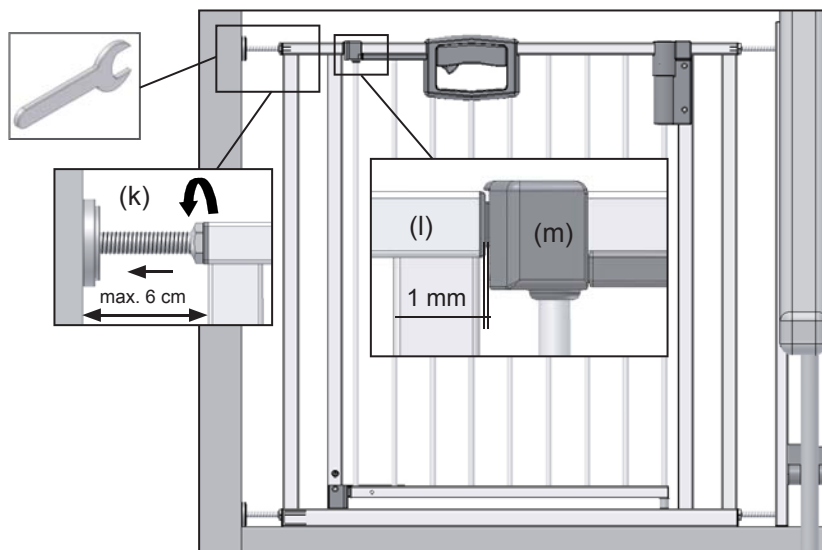
- (DE) Die Justierschraube (g) bis zu der Halteschale herausziehen und die Muttern (h) fest anziehen.
- (GB) Pull out adjusting screw (g) up to holding cup and firmly tighten nuts (h).
- (FR) Sortir les vis d'ajustage (g) jusqu'à la coque de fixation et serrer à fond les écrous (h).
- (NL) Trek de justeerschroef (g) tot de houder en draai de moeren (h) stevig vast.
- (IT) Sfilare la vite di regolazione (g) fino al guscio di tenuta e serrare saldamente i dadi (h).
- (DK) Justerskruen (g) trækkes ud til fjederskålen og møtrikkerne (h) strammes godt.
- (ES) Quitar el tornillo de ajuste (g) hasta la cubierta de apoyo y apretar fijamente las tuercas (h).
- (HU) Az állítócsavart (g) a tartóperselyig kihúzzuk, majd szorosan meghúzzuk az anyákat (h).
- (FI) Vedä asetusruuvi (g) ulos kiinnityshelaan asti ja kiristä mutterit (h).
- (SI) Vijake za nastavitev (g) potegnite ven do obesnih sklečk in dobro zategnite matice (h).
- (HR) Izvucite vijak za podešavanje (g) do nosača i čvrsto stegnite matice (h).
- (NO) Justeringskruen (g) trekkes ut til holdeskålen og mutrene (h) skrues fast.
- (PL) Śrubę regulacyjną (g) wyciągnąć do zaczepów mocujących i dokręcić nakrętki (h) za pomocą klucza płaskiego.
- (CZ) Seřizovací šroub (g) vytáhnout až k uchycovací skořepině a matice (h) utáhnout.
- (PT) Puxe o parafuso de ajuste (g) até o prato de fixação e aperte bem as porcas (h) com a chave para parafusos.
- (TR) Ayar vidasını (g) durdurma tablasına kadar dışarıya çekiniz ve somunları (h) sıkınız.
- (RU) Выдвиньте регулировочный винт (g) до фиксатора и плотно затяните гайки (h).
- (SK) Nastavovací skrutku (g) vyskrutkujte až k držiaku a pevne utiahnite matky (h) pomocou skrutkovača.
- (SE) Dra ut justerskruven (g) ända till hållaren och dra fast muttrarna (h).
- (RS) Izvucite zavrtanj za podešavanje (g) do nosača i zategnite matice (h).
- (JP) 調節ネジ(g)を保持金具のところまで引き出し、ナット(h)を締めます。
- (CN) 把校准螺丝(g)拉出至支撑盘,将螺母(h)紧固。
- (KR) 조정 나사 (g)를 고정 용기에 이르기까지 뽑아내고 너트 (h)를 단단히 조이십시오.

5



- (DE) Die Mutter (i) anziehen bis die beiden unteren Holme (j) parallel sind.
- (GB) Tighten nut (i) until both bottom bars (j) are parallel.
- (FR) Serrer l'écrou (i) jusqu'à ce que les deux montants du bas (j) soient parallèles.
- (NL) De moer vastdraaien (i) tot de beide onderste staven (j) parallel zijn.
- (IT) Serrare i dadi (i) fino a che le due traverse inferiori (j) siano parallele.
- (DK) Møtrikken (i) strammes, indtil de to nederste vanger (j) er parallelle.
- (ES) Apretar la tuerca (i) hasta que los dos largueros inferiores (j) estén paralelos.
- (HU) Az anyát (i) meghúzzuk, míg az alsó két gerinc (j) egymással párhuzamos nem lesz.
- (FI) Kiristä mutteria (i) kunnes kaksi alatukea (j) ovat yhdensuuntaiset.
- (SI) Matice zategnite (i), tako da bosta obe spodnji stranici (j) paralelni.
- (HR) Stežite maticu (i) sve dok dva donja zupca (j) ne budu paralelna.
- (NO) Skru mutrene fast (i) inntil de to nederste ribbene (j) står parallelt.
- (PL) Dokręcać nakrętkę (i), aż obydwa dolne dźwigary (j) znajdą się w pozycji równoległej.
- (CZ) Matici (i) utahovat tak dlouho, až budou oba dolní nosníky (j) souběžné.
- (PT) Aperte a porca (i) até as duas travessas inferiores (j) estiverem paralelas.
- (TR) Alttaki her iki tabanlıklatalar (j) paralel oluncaya kadar somunu (i) sıkınız.
- (RU) Затяните гайку (i) так, чтобы обе нижние перекладины (j) были параллельны друг другу.
- (SK) Utiahnite matku (i), kým obidva dolné držadlá (j) nebudú rovnobežné.
- (SE) Dra fast muttrarna (i) tills de båda undre ändarna (J) är parallella.
- (RS) Zategnite maticu (i) dok dva donja zupca (j) ne budu paralelna.
- (JP) 下部の2個のボトムバー (i) が平行になるまでナット (j) を締めます
- (CN) 将螺母 (i) 紧固, 直至底下的两根横档 (j) 平行为止。
- (KR) 너트 (i) 를 두 개의 아래 바 (j) 가 평행이 될 때까지 조여줍니다.

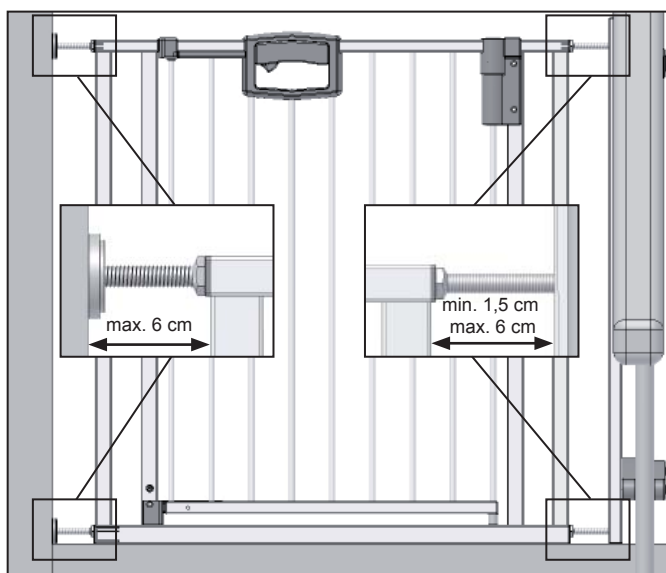
6



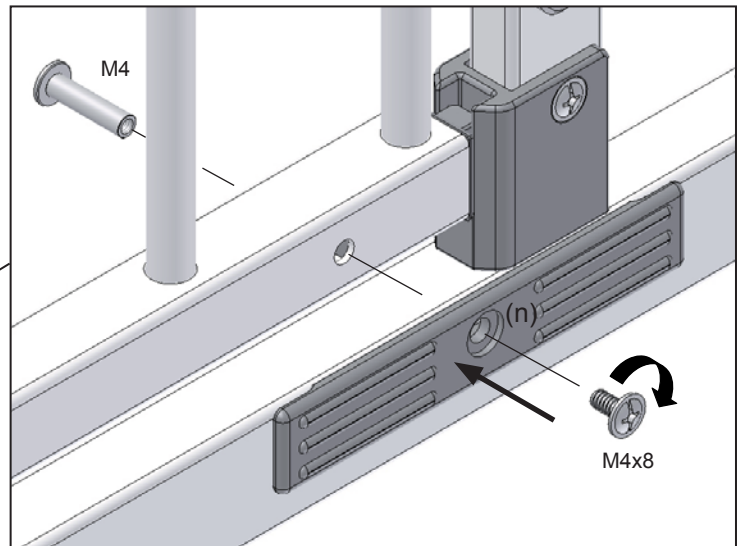
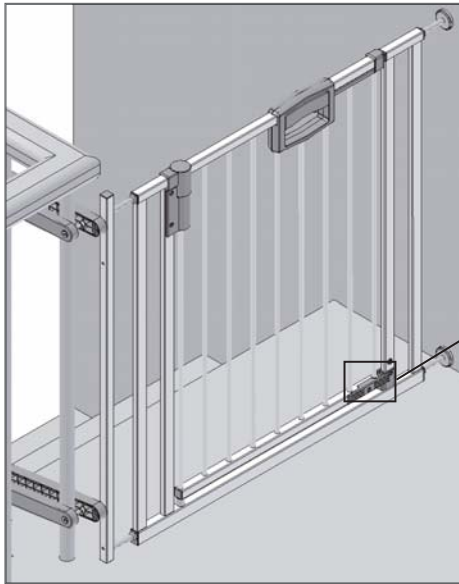
- (DE) Justierschraube (k) bis zu der Halteschale herausziehen und die Mutter soweit festziehen, dass der Abstand zwischen Verschlussfalle (l) und Griff (m) mindestens 1 mm beträgt.
- (GB) Pull out adjusting screw (k) up to holding cup and tighten nut until the gap between the catch (l) and the handle (m) is at least 1 mm.
- (FR) Retirer la vis d'ajustage (k) jusqu'à la coque de fixation et serrer l'écrou de sorte que la distance entre le loquet de fermeture (l) et la poignée (m) s'élève à 1 mm minimum.
- (NL) Trek de justeerschroef (k) tot de houder en draai de moer zolang vast tot de afstand tussen sluiting (l) en greep (m) ten minste 1 mm bedraagt.
- (IT) Svitare la vite di regolazione (k) fino al guscio di tenuta e serrare il dado fino a che la distanza fra il saliscendi di chiusura (l) e la maniglia (m) sia almeno di 1 mm.
- (DK) Justerskruen (k) trækkes ud til fjederskålen og møtrikken strammes så meget, at afstanden mellem låsefalle (l) og håndtaget (m) er på mindst 1 mm.
- (ES) Sacar el tornillo de ajuste (k) hasta la cubierta de apoyo y afianzar la tuerca tanto que, la distancia entre la caída del cierre (l) y el mango (m) tenga por lo menos 1 mm.
- (HU) Az állítócsavart (k) a tartóperselyig kihúzzuk, majd az anyát oly mértékben meghúzzuk, hogy a zárónyelv (l) és a fogantyú (m) közötti távolság legalább 1 mm legyen.
- (FI) Vedä asetusruuvi (k) ulos kiinnityshelaan asti ja kiristä mutteria kunnes lukon hahlon (l) ja kahvan (m) etäisyys toisistaan on vähintään 1 mm.
- (SI) Vijake za nastavitev (k) potegnite ven do obnesih sklečk in zategnite matice do te meje, da znese razdalja med zapirko (l) in ročajem (m) najmanj 1 mm.
- (HR) Izvucite vijak za podešavanje (k) do nosača, a zatim stegnite maticu sve dok razmak između zapornog okova (l) i ručke (m) ne bude najmanje 1 mm.

- (NO) Justeringsskruen (k) trekkes ut til holdeskålen og mutrene skrues så fast at avstanden mellom låsefellen (l) og håndtaket (m) er minst 1 mm.
- (PL) Wysunąć śrubę regulacyjną (k) do zaczepu i dokręcać nakrętkę tak długo, aż odstęp między rygłem zamykającym (l) a chwyttem (m) wyniesie co najmniej 1 mm.
- (CZ) Seřizovací šroub (k) vytáhnout až k uchycovací skořepině a matici utahovat tak dlouho, až bude mezi západkou uzávěru (l) a madlem (m) odstup alespoň 1 mm.
- (PT) Puxe o parafuso de ajuste (k) até o prato de fixação e aperte a porca até a distância entre o trinco (l) e o punho (m) montar a pelo menos 1 mm.
- (TR) Ayar vidasını (k) durdurma tablasına kadar dışarıya çekiniz ve somunu, kilit mandalı (l) ve kulp (m) arasındaki mesafe en azından 1 mm oluncaya kadar sıkınız.
- (RU) Выдвиньте регулировочный винт (k) до фиксатора и плотно затяните гайку так, чтобы зазор между запирающим устройством (l) и ручкой (m) составлял не менее 1 мм.
- (SK) Nastavovací skrutku (k) vyskrutkujte až k držiaku a utiahnite matku, kým vzdialenosť medzi uzáverom (l) a držadlom (m) nebude aspoň 1 mm veľká.
- (SE) Dra ut justerskruven (k) ända till hållaren och dra fast muttern såpass att avståndet mellan spärrdel (d) och handtag (m) är minst 1 mm.
- (RS) Izvucite zavrtanj za podešavanje (k) do nosača, a zatim zategnite maticu sve dok razmak između bravice (l) i ručke (m) ne bude najmanje 1 mm.
- (JP) 調節ネジ(k)を保持金具ののところまで引き出し、受け口(l)とグリップ(m)の間隔が1mm以上になるまでナットを締めます。
- (CN) 把校准螺丝(k)拉出至支撑盘,将螺母紧固,直至闭锁销(l)与把手(m)之间至少有1毫米的间距。
- (KR) 조정 나사(k)를 고정 용기에 이르기까지 뽑아내고 걸쇠(l)와 손잡이(m) 간의 간격이 적어도 1 mm 가 될 때까지 너트를 단단히 조여줍니다.

7

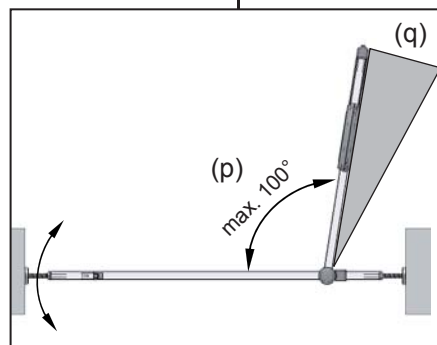
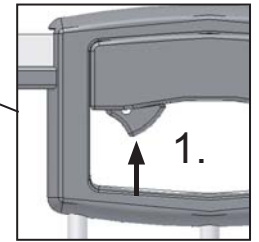
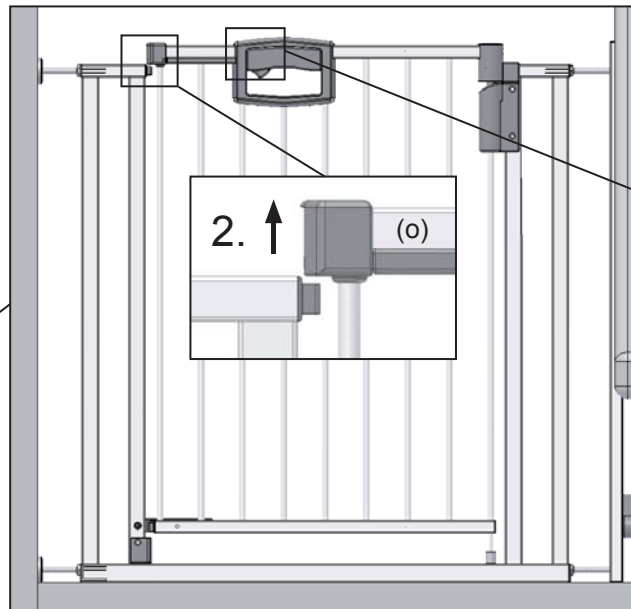
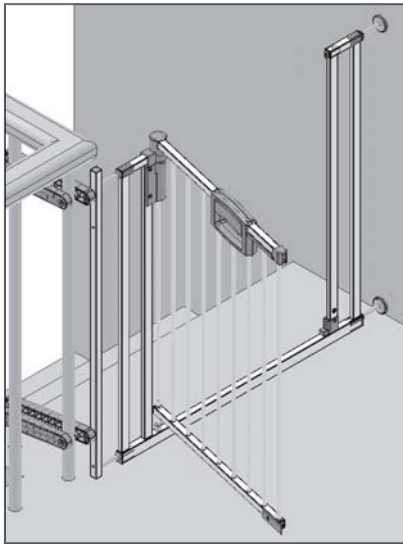


- (DE) Der Abstand sollte nicht mehr als 6 cm betragen.
- (GB) The gap should not be more than 6 cm.
- (FR) La distance ne devrait pas dépasser les 6 cm.
- (NL) De afstand mag niet meer dan 6 cm bedragen.
- (IT) La distanza non dovrebbe superare i 6 cm.
- (DK) Afstanden bør ikke være større end 6 cm.
- (ES) La distancia no deberá ser superior a los 6 cm.
- (HU) A távolság 6 cm-nél nem lehet nagyobb.
- (FI) Etäisyyden ei tulisi olla suurempi kuin 6 cm.
- (SI) Razdalja naj ne znaša več kot 6 cm.
- (HR) Razmak ne smije biti veći od 6 cm.
- (NO) Avstanden bør ikke være mer enn 6 cm.
- (PL) Odstęp nie powinien być większy aniżeli 6 cm.
- (CZ) Odstup by neměl být větší než 6 cm.
- (PT) A distância não deve montar a mais de 6 cm.
- (TR) Mesafe 6 cm den daha fazla olmamalıdır.
- (RU) Расстояние не должно превышать 6 см.
- (SK) Vzdialenosť by mala byť najviac 6 cm.
- (SE) Avståndet ska inte vara större än 6 cm.
- (RS) Razmak ne sme biti veći od 6 cm.
- (JP) 安全柵と壁またはドアとの間隔は6 cmを超えてはいけません。
- (CN) 间距不能超过6厘米。
- (KR) 간격은 6 cm 이상이 되어서는 안됩니다.



- DE** Der Anschlag (n) dient als Sicherung und muss so angebracht werden, dass ein öffnen in den Gefahrenbereich nicht möglich ist.
- GB** The stop (n) acts as a safety element and must be fitted in such a way as to make it impossible to open the gate door towards the danger zone.
- FR** Le cale-porte (n) sert de protection supplémentaire et doit être installé de sorte que l'ouverture dans la zone de danger ne soit pas possible.
- NL** Het beslag (n) is bedoeld als zekering en moet zo gemonteerd worden, dat het hekje niet in de gevarezone geopend kan worden.
- IT** L'arresto (n) serve come sicura e deve essere montato in modo tale che non sia possibile aprire la porta nella zona di pericolo.
- DK** Anslaget (n) er beregnet som sikring og skal anbringes således, at det ikke er muligt at åbne døren ind i farezonen.
- ES** El tope (n) sirve como seguro y deberá ser colocado de tal modo que, no sea posible un abrir en el ámbito de peligro.
- HU** Az ütközőrész (n) biztosításként szolgál, és úgy kell elhelyezni, hogy a veszélyeztetett területre történő nyitás ne legyen lehetséges.
- FI** Vaste (n) toimii varmistuksena ja se on asetettava siten, ettei ovea ole mahdollista avata vaara-alueen suuntaan.
- SI** Zaporni nastavek (n) služi kot varovalo in mora biti tako pritrjen, da se z njim onemogoča odpiranje vratnega krila na nevarno območje.
- HR** Graničnik (n) služi kao osiguranje i potrebno ga je postaviti tako da nije moguće otvaranje u opasnom području.
- NO** Anslaget (n) tjener som sikring og må plasseres slik at det ikke er mulig å åpne innenfor fareområdet.
- PL** Zderzak (n) służy jako zabezpieczenie i musi zostać tak umieszczony, żeby otwieranie w obszarze zagrożenia nie było możliwe.
- CZ** Doraz (n) slouží jako pojistka a je třeba jej umístit tak, aby nebylo možné otevřít do nebezpečné oblasti.
- PT** O encosto (n) serve de protecção e deverá ser fixado, de maneira que uma abertura para a área de perigo não seja possível.
- TR** Durdurma (n) emniyet olarak görev yapmaktadır ve tehlike alanına açılmasının mümkün olmayacağı şekilde yerleştirilmiş olması gerekmektedir.
- RU** Стопор (n) служит в качестве предохранительного устройства и должен быть установлен так, чтобы ворота не открывались в опасную зону.
- SK** Doraz (n) slúži ako poistka a musí byť umiestnený tak, aby nebolo možné otvorenie do nebezpečnej zóny.
- SE** Anslaget (n) används som säkerhet och måste monteras på sådant sätt att öppning in i riskområdet inte är möjlig.
- RS** Graničnik (n) služi kao osiguranje i treba ga postaviti tako da se onemogućí otvaranje prema opasnom području.
- JP** ストッパー(n)はセーフティーエレメントとして機能し、危険領域への開放が不可能になるように取り付けねばなりません。
- CN** 可加一块档块 (n) 保护。安装时必须确保开门时不再产生危险。
- KR** 멈춤턱 (n)은 안전 요소로서 사용되고 문이 위험 지역으로 열릴 수 없게끔 장착되어야 합니다.

9



- DE** Tür (o) anheben und in die gewünschte Richtung aufschwenken. Bei einem Öffnungswinkel von über 90° (p) bleibt die Tür in der Stellung stehen. Tür ohne anheben schließen.
Achtung: Ein überdrehen der Tür (q) kann zu Schäden am Scharnier führen !
- GB** Lift gate door (o) and open in the desired direction. If opened more than 90°(p) the gate door will remain in that position. Close gate door without lifting.
Please note: Opening the gate door too far (q) can damage the hinge.
- FR** Soulever la porte (o) et l'ouvrir en la pivotant dans la direction souhaitée. Pour un angle d'ouverture supérieur à 90°(p), la porte reste dans cette position. Fermer la porte sans la soulever.
Attention: Si vous tournez trop loin (q) la porte, vous risquez d'endommager les charnières !
- NL** Deur (o) opheffen en in de gewenste richting draaien. Bij een openingshoek van meer dan 90° (p) blijft de deur in deze positie staan. Sluit de deur zonder deze op te heffen.
Let op: Als u de deur te ver draait (q) kan het scharnier beschadigd raken!
- IT** Sollevare la porta (o) e girarla nella direzione voluta. Con un angolo di apertura di più di 90°(p), la porta rimane ferma nella posizione. Chiudere la porta senza sollevarla.
Attenzione: Se si gira troppo la porta (q) la cerniera può essere danneggiata !
- DK** Døren (o) løftes og svinges i den ønskede retning. Ved en åbningsvinkel på mere end 90°(p) bliver døren stående i den stilling. Døren lukkes uden at løfte den.
Bemærk: Overdrejning (q) af døren kan resultere i skader på hængslet !
- ES** Elevar la puerta (o) e inclinar en ambos lados a la dirección deseada. En caso de un ángulo de abertura de más de 90°(p), la puerta se queda detenida en la posición. Cerrar la puerta sin elevar.
Atención: ¡un giro excesivo (q) de la puerta, puede conducir a daños en la bisagra !
- HU** Emelje meg az ajtót (o), majd a kívánt irányba nyissa ki. 90° (p) feletti nyílásszög esetén az ajtó ebben az állásban marad. Az ajtót emelés nélkül bezárjuk.
Figyelem: Az ajtó túlzott mértékű nyitása (q) károsíthatja a csuklóspántot !

- FI** Nosta ovea (o) ja avaa se haluttuun suuntaan. Kun avauskulma on yli 90° (p), ovi pysähtyy tähän asentoon. Sulje ovi nostamatta sitä.
Huomio: Oven kiertäminen liikaa (q) voi vaurioittaa saranoita!
- SI** Vrata pridvignite (o) in jih odprite v zaželjeno smer. Pri izstopnem kotu nad 90° (p) obstanejo vrata v tem položaju. Zaprite vrata, ne da bi jih privzdignili.
Pozor: prekomerno vrtenje in natezanje vrat (q) povzroča poškodbe na tečajih!
- HR** Podignite vrata (o) i zakrenite ih u željenom smjeru. Ako je kut otvora veći od 90° (p), vrata će ostati fiksirana u tom položaju. Zatvorite vrata bez podizanja.
Pozor: Prekomjerno zakretnje vrata (q) može oštetiti šarke!
- NO** Løft opp døren (o) og sving den opp i ønsket retning. Ved en åpningsvinkel på over 90° (p) blir døren stående i stillingen. Lukk så døren uten å løfte den opp.
Obs: En overdreining (q) av døren kan føre til skade på hengslen!
- PL** Podnieść drzwi (o) i ustawić je w wymaganym kierunku otwierania. Przy kącie otwierania powyżej 90° (p) drzwi zatrzymują się w pozycji. Zamknąć drzwi bez podnoszenia.
Uwaga: Przekręcenie drzwi (q) może prowadzić do uszkodzenia zawiasów!
- CZ** Dveře (o) nadzvednout a otočit do požadovaného směru. Při úhlu otevření větším než 90° (p) zůstanou dveře stát ve své poloze. Dveře bez nadzvednutí zavřít.
Pozor: přílišné natočení (q) dveří může poškodit dveřní závěs!
- PT** Levante a porta (o) e abra-a no sentido desejado. Com um ângulo de abertura de mais de 90° (p), a porta parará na posição. Feche a porta, sem levantá-la.
Atenção: Se a porta for aberta excessivamente (q), a charneira poderá ser danificada!
- TR** Kapıyı (o) kaldırınız ve istenilen istikamete doğru döndürünüz. Kapı 90° (p) den daha fazla açma açısında olduđu durumda kalır. Kapıyı kaldırmadan kapatınız.
Dikkat: Kapı fazla döndürüldüğünde (q) menteşede hasar oluşabilir !
- RU** Приподнимите дверь (o) и распахните ее в нужном направлении. При открытии ворот на угол более 90° (p) дверь сохраняет свое положение. Закройте дверь, не приподнимая ее.
Внимание: Превышение угла открытия двери (q) может привести к поломке шарнира!
- SK** Zdvihnite dvere (o) a otvorte ich do želaného smeru. V prípade uhla otvoru väčšej ako 90° (p) zostanú dvere v polohe. Zatvorte dvere bez zdvihnutia.
Pozor: prekrútenie (q) dverí môže viesť k poškodeniu závesu!
- SE** Lyft grinden (o) och sväng den i önskad riktning. När öppningsvinkeln är större än 90° (p) stannar den i det här läget. Stäng den utan att lyfta.
Observera : om grinden (q) öppnas för mycket kan gångjärnet skadas !
- RS** Podignite vrata (o) i zakrenite ih u željenom smeru. Ako je ugao otvora veći od 90° (p), vrata će ostati u tom položaju. Zatvorite vrata bez podizanja.
Pažnja: Prekomerno zakretanje vrata (q) može oštetiti šarke!
- JP** ドア(o)を持ち上げ、希望の方向に開きます。開放角度が90°以上(p)になると、ドアは開いた位置で止まります。ドアを持ち上げずに閉めます。
注意: ドアを開きすぎる(q)と、ヒンジが損傷する場合があります！
- CN** 稍提围栏门(o)，将其旋转至所需的方向。门最大的打开角度超过90°(p)时，便停留在其位。关门时无需提起。
注意: 过度旋转围栏门(q)会引起铰链的损坏！
- KR** 문(o)을 조금 들어 올려 원하는 방향으로 밀어 열으십시오. 여는 각도가 90°(p) 이상일 경우 문이 그 자리에 멈추어 버립니다. 들어 올림 없이 문을 닫습니다.
주의: 문을 너무 돌려 여는(q) 것은 돌쩌귀에 손상을 초래할 수 있습니다!