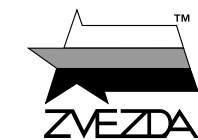


Галеон Секрет



МАСШТАБ
1:350

№9051

СДЕЛАНО В РОССИИ

«Однажды утром в морской дали под солнцем сверкнет алый парус. Сияющая громада алых парусов белого корабля двинется, рассекая волны, прямо к тебе. — «Зачем вы приехали? Кого вы ищете?» — спросят люди на берегу. Когда ты увидишь храброго красивого принца; он будет стоять и протягивать к тебе руки. — «Здравствуй, Ассоль!» скажет он. — Далеко-далеко отсюда я увидел тебя во сне и приехал, чтобы увезти тебя навсегда в свой царство.»

Эта история знакома каждому с детства, не правда ли? Мы постарались воссоздать облик легендарного корабля Грея «Секрет» из произведения Александра Грина «Алые Паруса». Эта модель украсит полку, и будет напоминать вам о прекрасной романтической повести.

СБОРКА МОДЕЛИ

Строго следуйте инструкции по сборке • Для сборки клей НЕ потребуется • Будьте осторожны с мелкими деталями



1 Прежде, чем отрезать деталь от литниковой рамки, сверьте её номер с инструкцией.



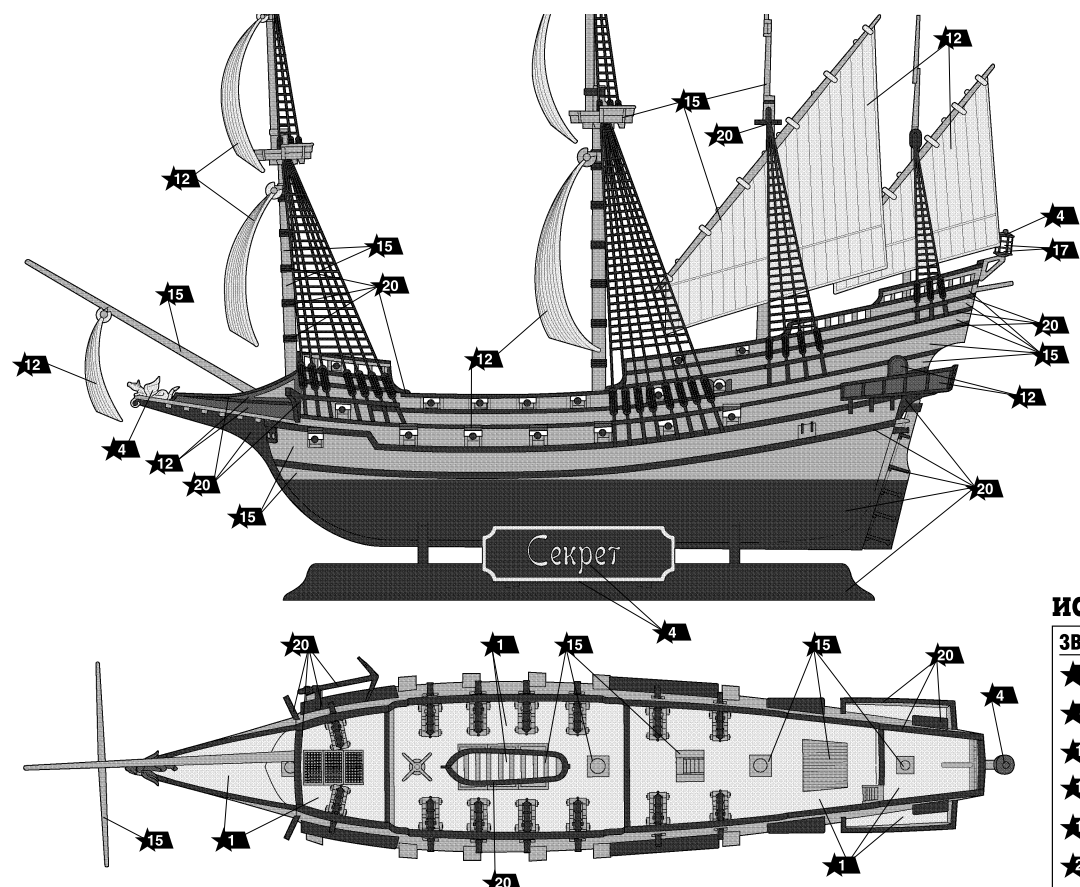
2 С помощью кусачек отделяйте деталь от рамки.



3 Зачистите оставшийся срез острым ножом

СБОРКА МОДЕЛИ

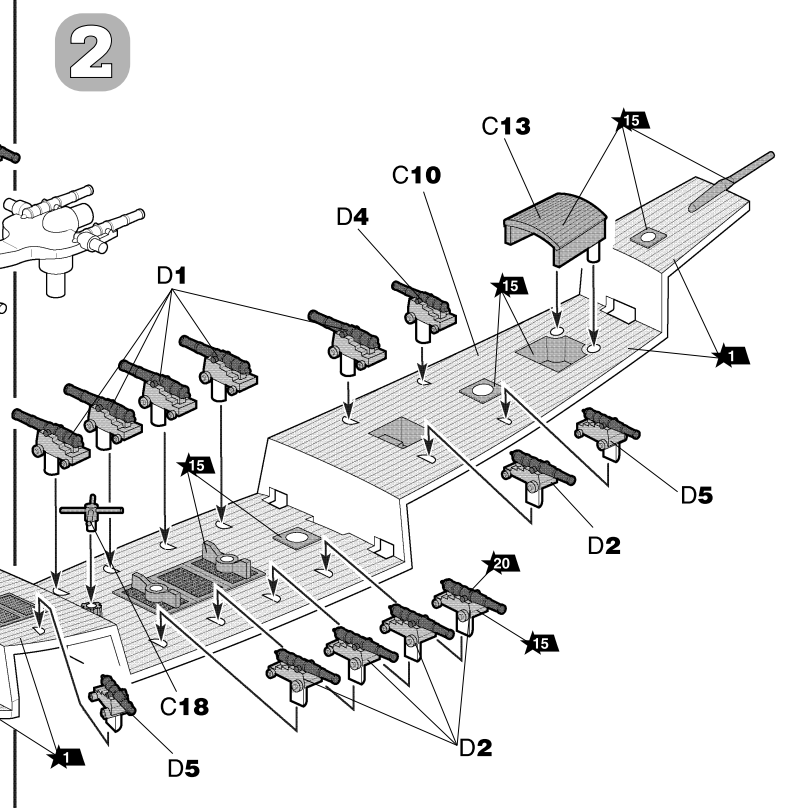
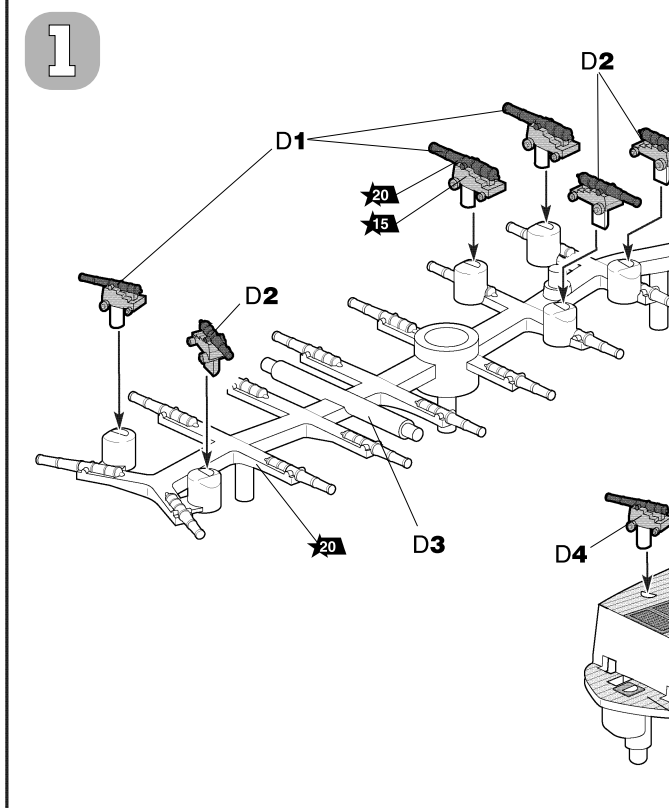
ОКРАСКА МОДЕЛИ



Модель рекомендуется окрашивать специальными красками для пластиковых моделей, выпускаемыми предприятием «ЗВЕЗДА». Перед окраской модель следует тщательно обезжирить.

ИСПОЛЗУЕМЫЕ КРАСКИ

ЗВЕЗДА	Humbrol
★15 св.-песочный	148 radom tan
★4 бронза	54 brass
★12 красный	60 scarlett
★15 св.-коричневый	118 tan
★17 белый	34 white
★20 черный	33 black

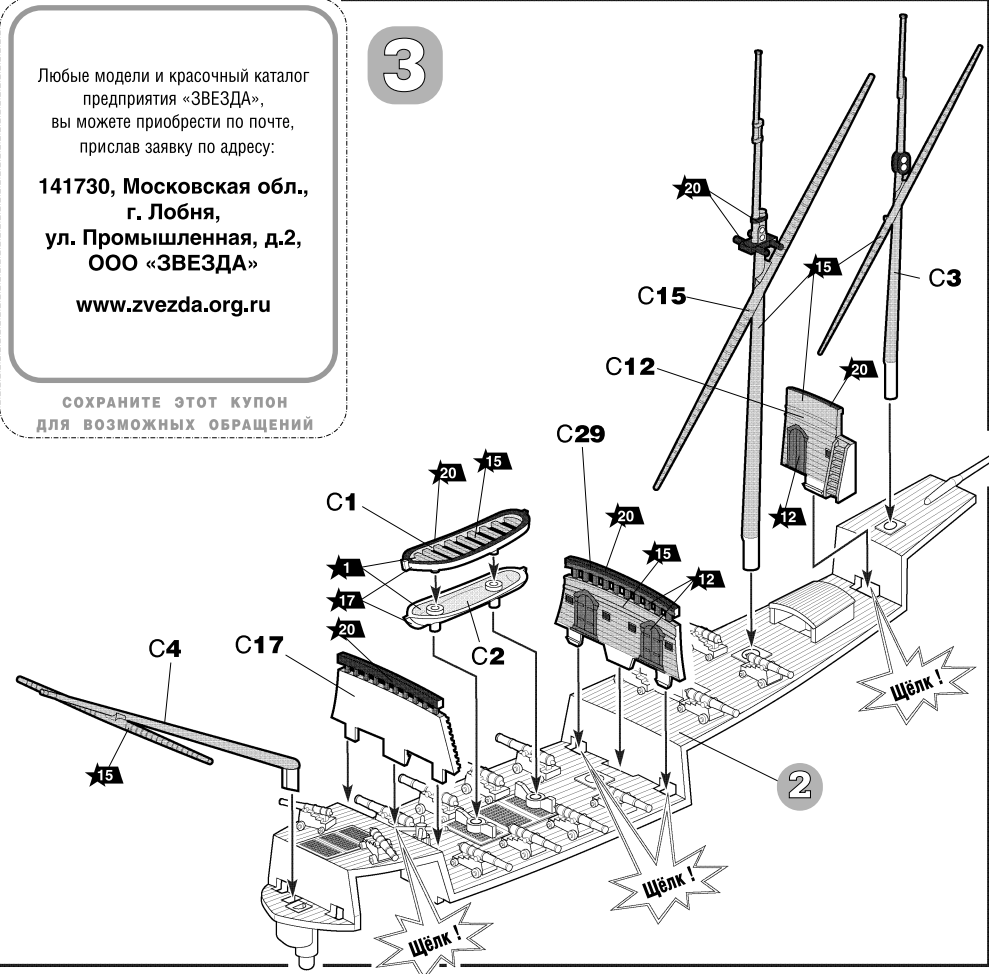


Любые модели и красочный каталог предприятия «ЗВЕЗДА», вы можете приобрести по почте, прислав заявку по адресу:

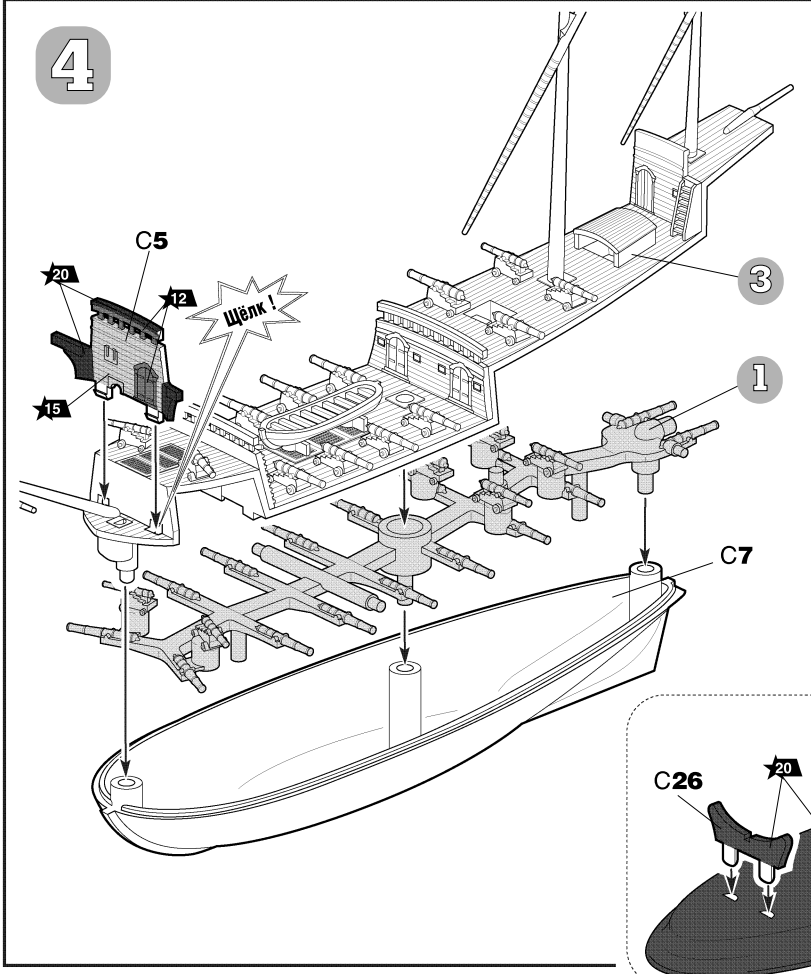
141730, Московская обл., г. Лобня, ул. Промышленная, д.2, ООО «ЗВЕЗДА»
www.zvezda.org.ru

СОХРАНИТЕ ЭТОТ КУПОН ДЛЯ ВОЗМОЖНЫХ ОБРАЩЕНИЙ

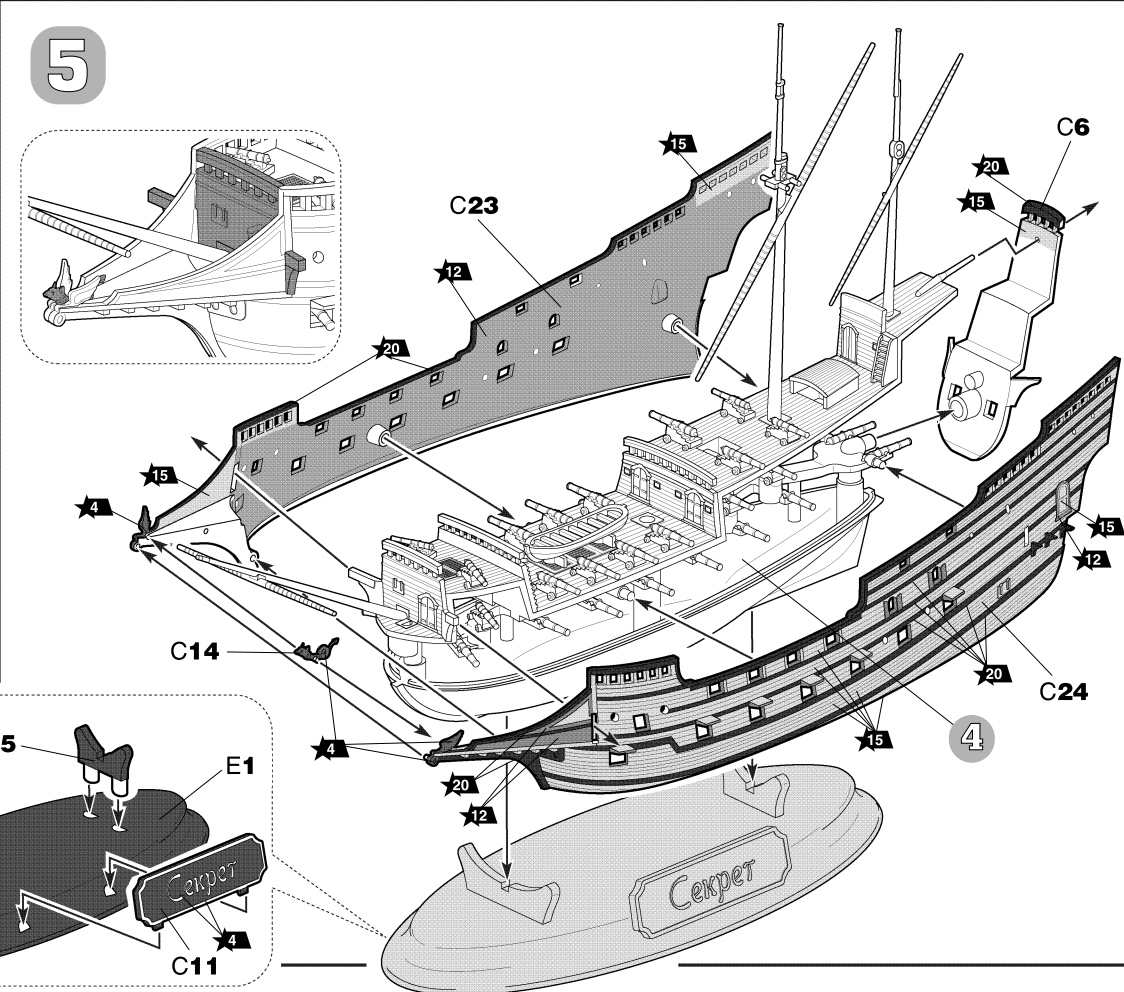
3



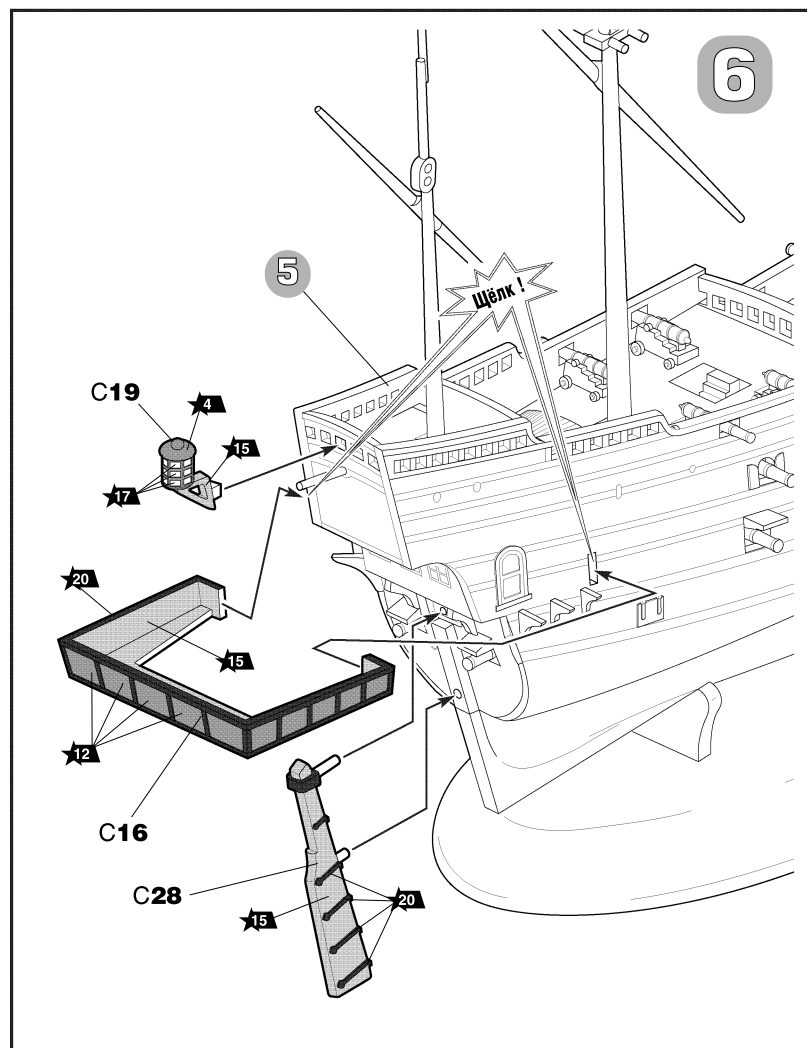
4



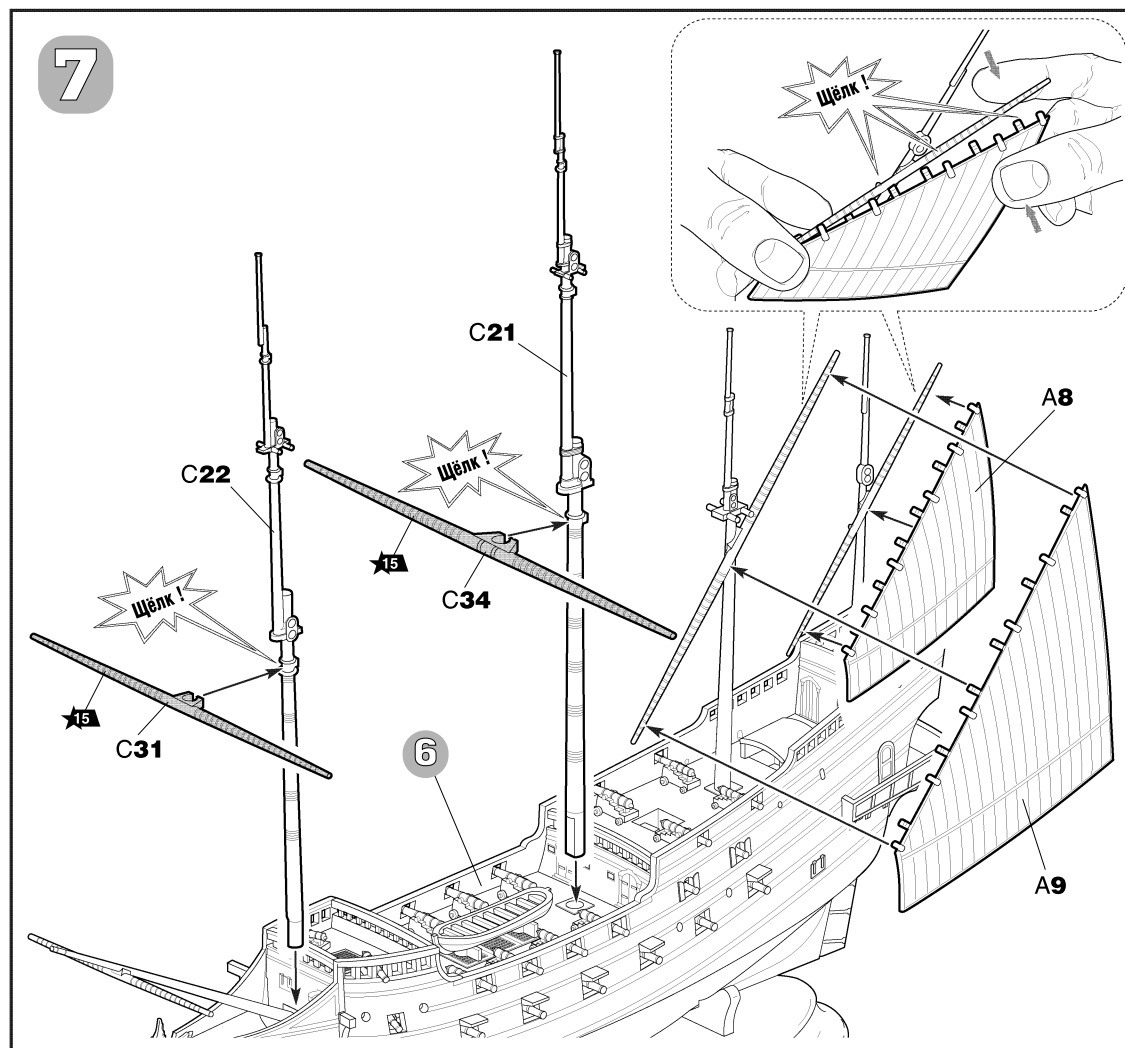
5



6



7



8

