

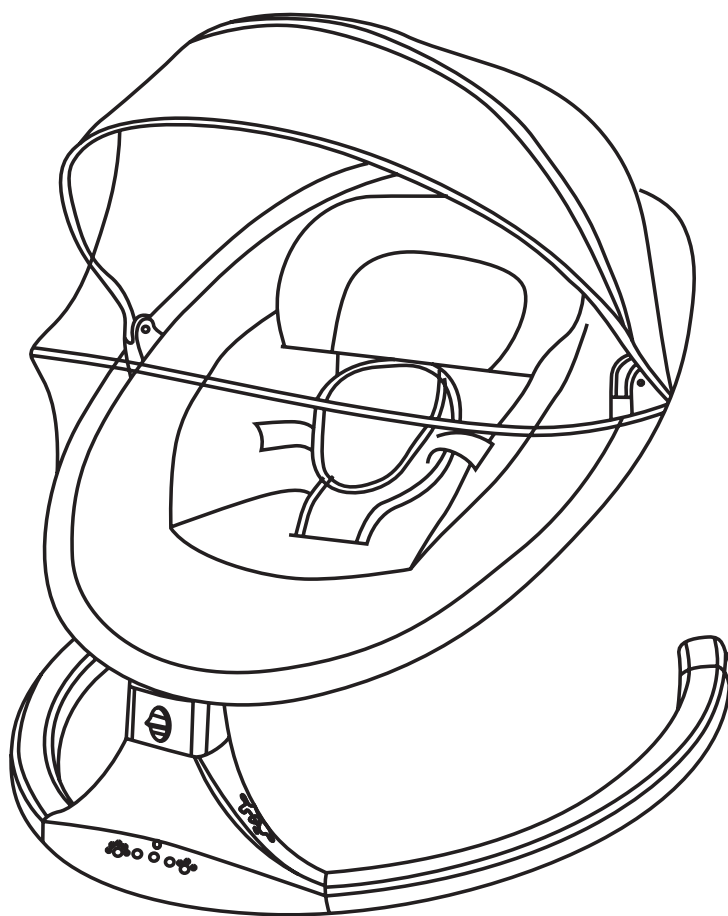
Nuovita

Con l'amore e la cura

MISTERO

ЭЛЕКТРОКАЧЕЛИ

ИНСТРУКЦИЯ ПО СБОРКЕ И ЭКСПЛУАТАЦИИ



ВАЖНО! ПОЖАЛУЙСТА, ВНИМАТЕЛЬНО ПРОЧИТАЙТЕ ЭТУ ИНСТРУКЦИЮ ПЕРЕД ЭКСПЛУАТАЦИЕЙ И СОХРАНИТЕ ЕЕ ДЛЯ ПОСЛЕДУЮЩЕГО ИСПОЛЬЗОВАНИЯ.

Представленные в этой инструкции рисунки предназначены только для наглядной информации. Изделие может отличаться от изображенного на рисунках. Производитель имеет право менять спецификацию или комплектацию без предварительного уведомления.

Если вы не будете следовать данной инструкции, это может оказать негативное влияние на безопасность вашего ребенка.

Представительство

Телефон в Москве: 8 (495) 981-86-36

Бесплатный телефон по РФ: 8 800 777-85-33

Электронная почта: info@nuovita.ru

Сервисный центр

Телефон: 8 (495) 981-86-36

Электронная почта: service@nuovita.ru

СОДЕРЖАНИЕ

I. Рекомендации по обеспечению безопасности и предупреждения.....	3
II. Перечень деталей.....	4
III. Сборка.....	5
IV. Информация об эксплуатации.....	8
V. Функции MP3 и Bluetooth.....	9

БЕЗОПАСНОСТЬ ВАШЕГО РЕБЕНКА ПОЛНОСТЬЮ НА ВАШЕЙ ОТВЕТСТВЕННОСТИ!

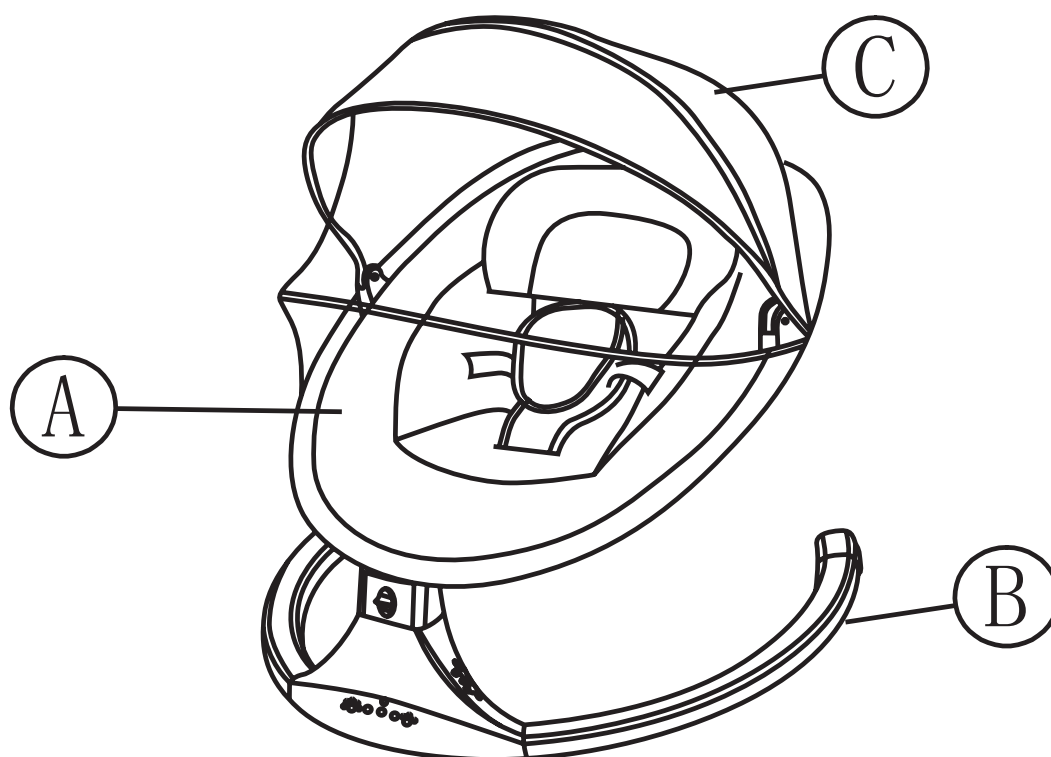
ВНИМАНИЕ!

1. Когда ребенок находится в кресле, всегда застегивайте ремни безопасности!
2. Никогда не оставляйте ребенка непристегнутым!
3. Изделие предназначено для детей в возрасте от 0 до 6 месяцев.
4. Максимальный вес: 9 кг.
5. Никогда не используйте дугу для игрушек или капюшон для того, чтобы передвигать или поднимать изделие!
6. Никогда не передвигайте и не поднимайте это изделие, когда в нем находится ребенок!
7. Не прикрепляйте к капюшону ничего, кроме двух игрушек, предлагаемых производителем!
8. Во избежание травмы никогда не ставьте это изделие на приподнятые поверхности, такие как стол или лестница.
9. Всегда ставьте это изделие на ровную поверхность!
10. Помните о риске асфиксии: никогда не ставьте это изделие на мягкую поверхность (например, кровать, диван и т.п.), чтобы избежать асфиксии в случае, если оно перевернется.
11. Во избежание несчастных случаев, таких как удушение ремнями безопасности при падении с сиденья, никогда не пользуйтесь этим изделием, если ребенок может сидеть без поддержки.
12. Никогда не используйте это изделие как игрушку!
13. Прежде чем складывать или раскладывать изделие, убедитесь, что в нем нет ребенка!
14. Перед тем как включать МРЗ-устройство, убедитесь, что громкость звучания установлена на низком уровне.
15. Никогда не пользуйтесь этим изделием, если какие-либо детали утеряны или повреждены, никогда не используйте запасные части, не произведенные или не одобренные производителем изделия.
16. Это изделие может собирать или чистить только взрослый.
17. Никогда не ставьте вблизи открытого огня!
18. Входное напряжение: 100-240 В, 50/60 Гц, 0,3 А
Выходное напряжение: Постоянный ток 5,8 В/1 А
19. Соответствует стандарту: EN12790, EN16232

ПЕРЕЧЕНЬ ДЕТАЛЕЙ

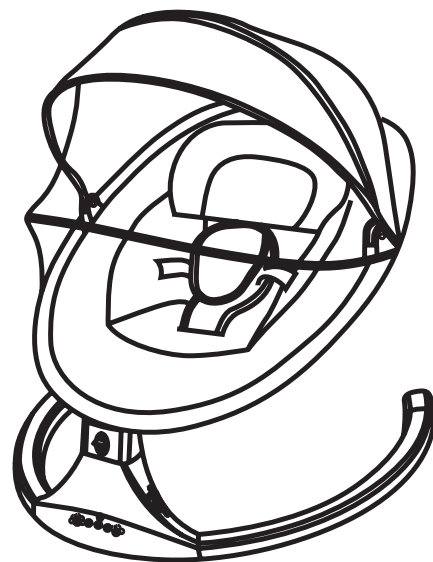
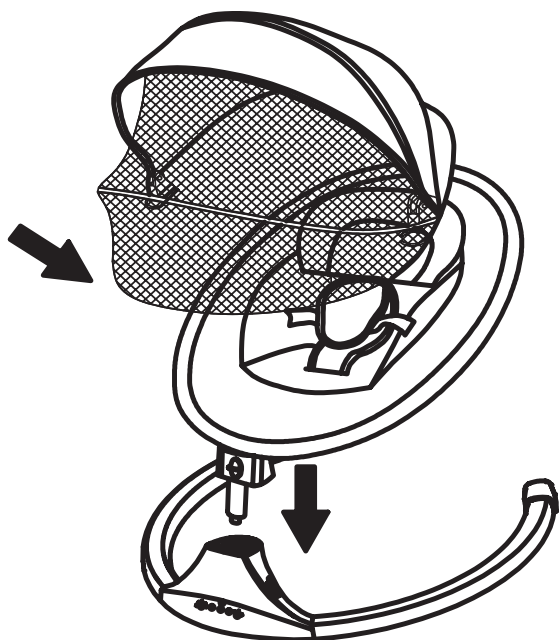
№	НАИМЕНОВАНИЕ ДЕТАЛИ	КОЛИЧЕСТВО
А	Сиденье	1 шт.
В	Основная опорная рама	1 шт.
С	Капюшон с антимоскитной сеткой	1 шт.

Аксессуары: Инструкция x1, адаптер x1, USB-шнур x1, пульт дистанционного управления x1



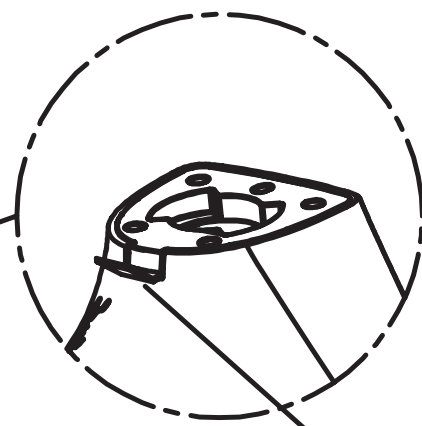
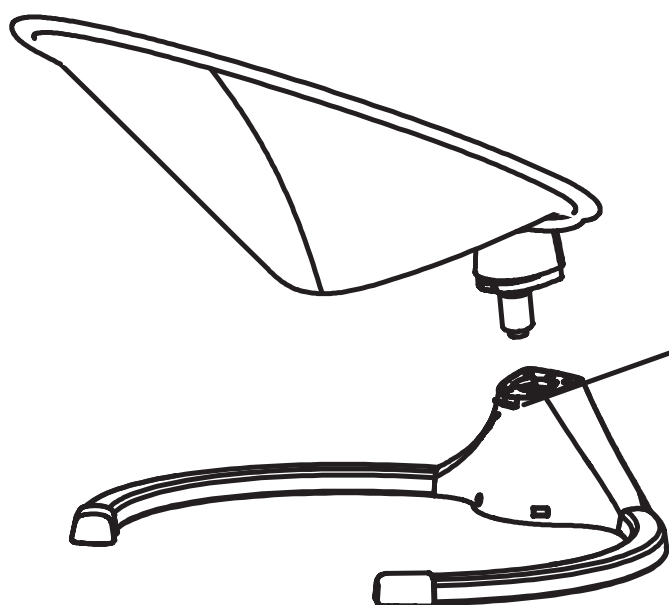
1 Монтаж сиденья

- 1) Вставьте сиденье в основную опорную раму.
- 2) Прикрепите к сиденью капюшон с антимоскитной сеткой.



2 Как снять сиденье:

Потяните металлический рычажок, а затем поднимите сиденье.

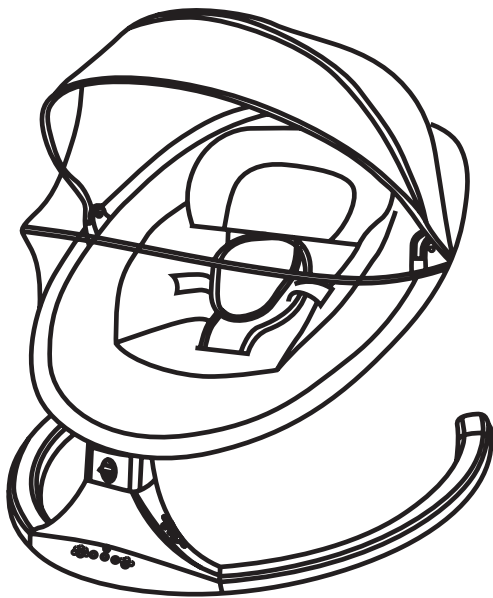


металлический рычажок

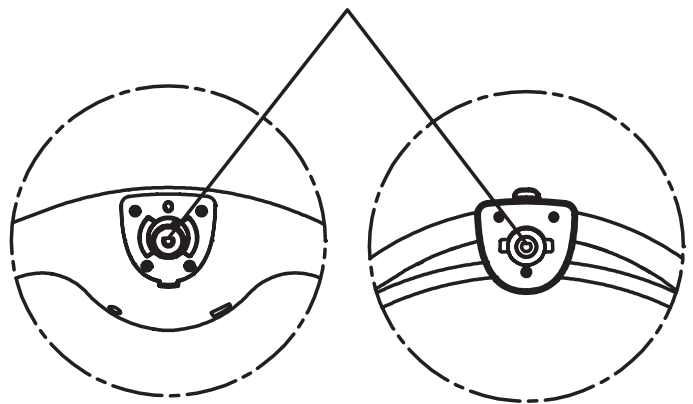
3

Сборка сиденья:

- 1) Совместите D-образное отверстие сиденья и D-образное металлическое крепление основной опорой рамы, затем наденьте сиденье на опорную раму, слегка поверните его влево-вправо и, выровняв сиденье, нажмите на него. Сиденье собрано.
- 2) Внимание! Пожалуйста, после того, как вы закрепили сиденье, потяните его вверх, чтобы убедиться, что оно хорошо зафиксировано, а затем можно пользоваться этим креслом-качалкой.



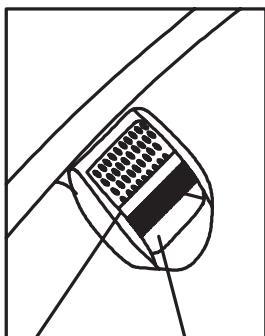
D-образное отверстие сиденья и D-образное металлическое крепление опорной рамы должны быть совмещены.



4

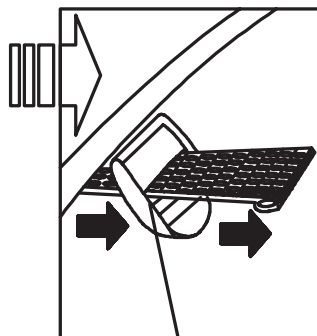
Крепление ремней безопасности

- 1) Как следует закрепите ремни безопасности на спинке сиденья, затем отрегулируйте длину ремней, как показано на рисунках внизу.

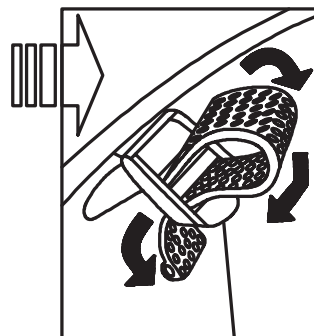


Верхняя прорезь

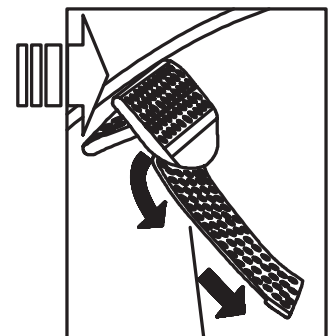
Нижняя прорезь



Протяните ремень через верхнюю прорезь



Протяните ремень через нижнюю прорезь

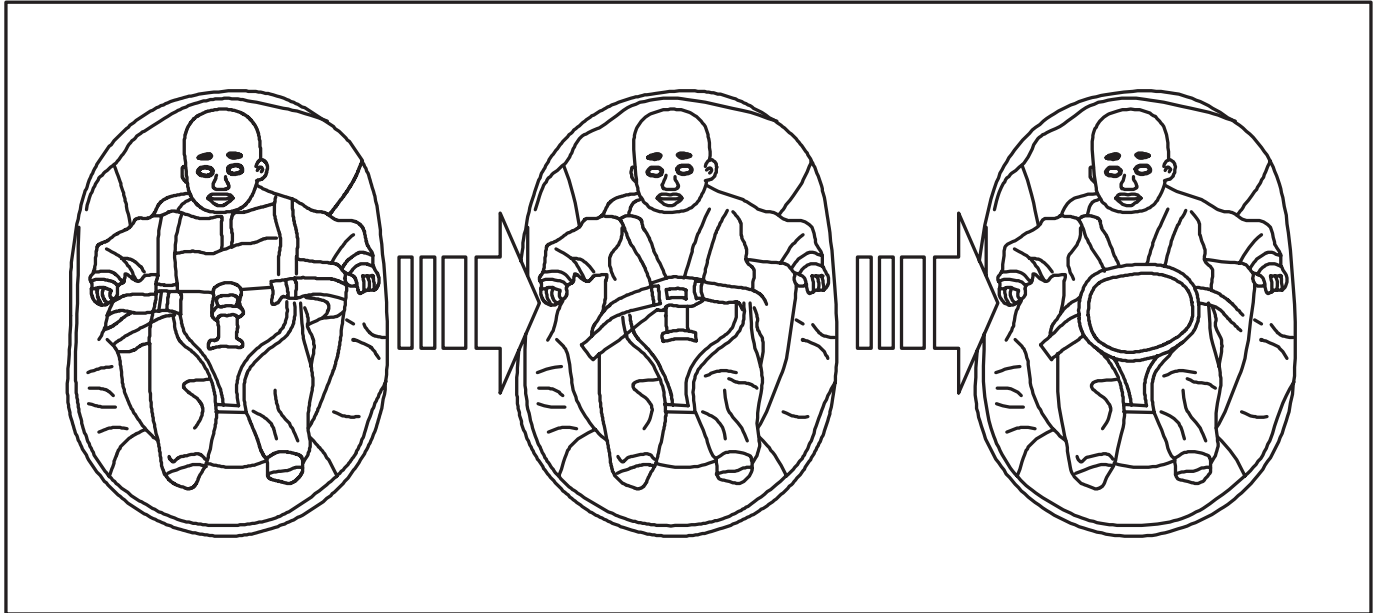


Затяните ремень

СБОРКА

6

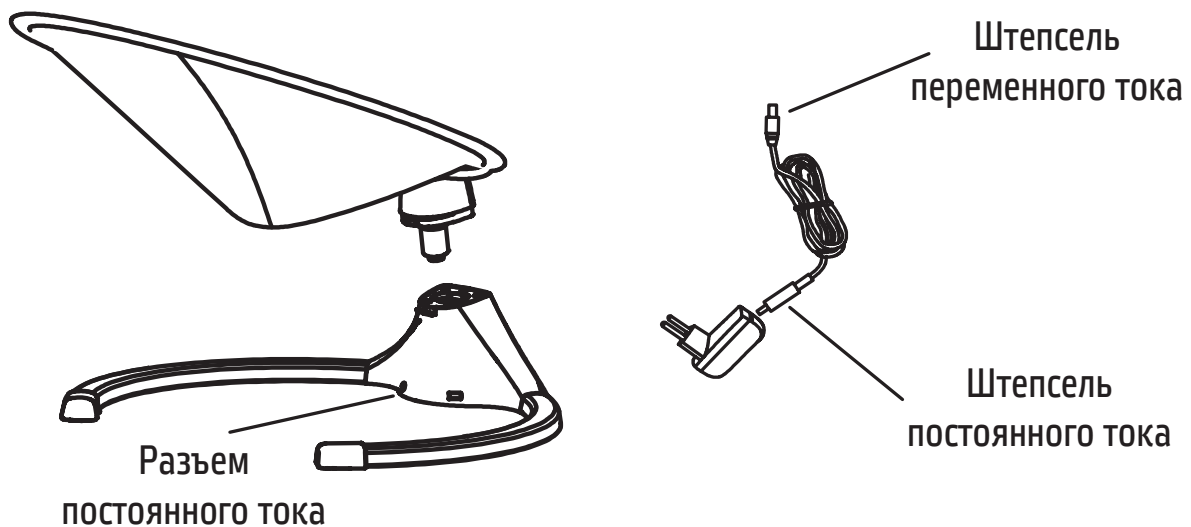
Посадите ребенка на сиденье, затем застегните ремни безопасности и как следует прикройте пряжку чехлом.



7

Электропитание:

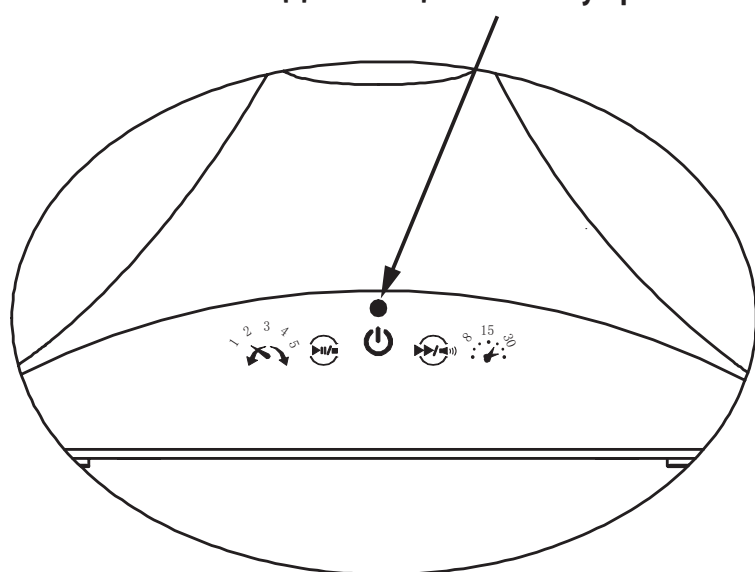
- 1) Штепсель переменного тока можно подключить к источнику переменного тока 100-240 В, 50/60 Гц, 0,3 А.
- 2) Штепсель постоянного тока можно подсоединить к блоку питания.
- 3) Выходное напряжение: 5 В, сила тока: 1 А. Никогда не используйте адаптер с другими характеристиками.



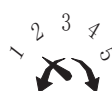
Внимание! Никогда не используйте адаптер или другие детали, не поставляемые производителем.

Информация об эксплуатации

Ресивер пульта дистанционного управления



Кнопка включения/выключения



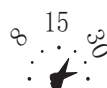
Регулировка скорости



Воспроизведение мелодии/пауза



Следующая мелодия/регулировка громкости



Кнопка таймера

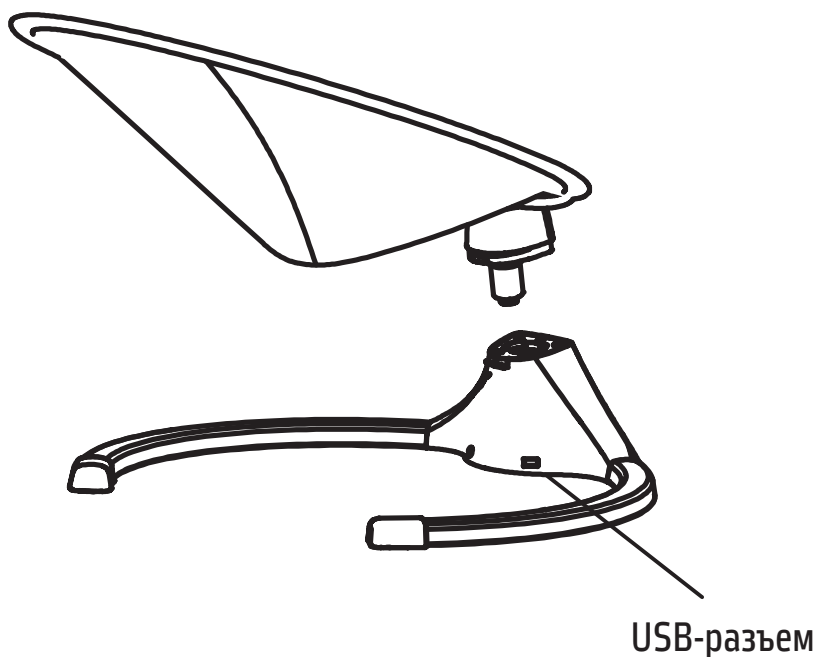
Функции пульта дистанционного управления:

	Кнопка включения/выключения		Воспроизведение мелодии/пауза		
	Таймер		Предыдущая мелодия		
	Переключатель между встроенной музыкой/MP3		Следующая мелодия		
	Увеличение громкости		Спящий режим		
	Уменьшение громкости		Стоп		
					Выбор из 5 скоростей

9

Функции MP3:

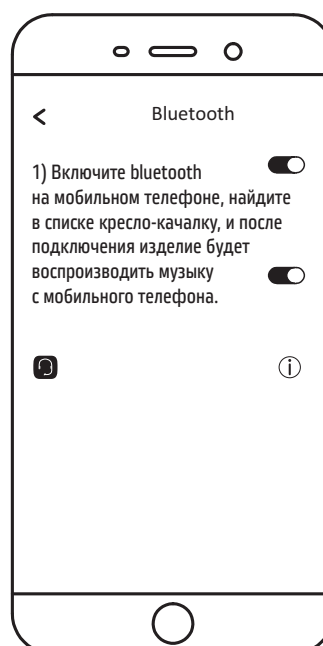
- 1) Вставьте USB-устройство в USB-разъем, чтобы можно было воспроизводить музыку через USB-устройство.
- 2) Выньте USB-устройство, чтобы можно было воспроизводить музыку, предустановленную в изделие, после включения кнопки.



10

Функции Bluetooth:

- 1) Включите bluetooth на мобильном телефоне, найдите в списке кресло-качалку, и после подключения изделие будет воспроизводить музыку с мобильного телефона.



Nuovita

Con l'amore e la cura

Представительство

Телефон в Москве: 8 (495) 981-86-36

Бесплатный телефон по РФ: 8 800 777-85-33

Электронная почта: info@nuovita.ru

Сервисный центр

Телефон: 8 (495) 981-86-36

Электронная почта: service@nuovita.ru

Адрес: г. Москва, 1-й институтский проезд, д. 3, стр. 10

www.nuovita.ru