



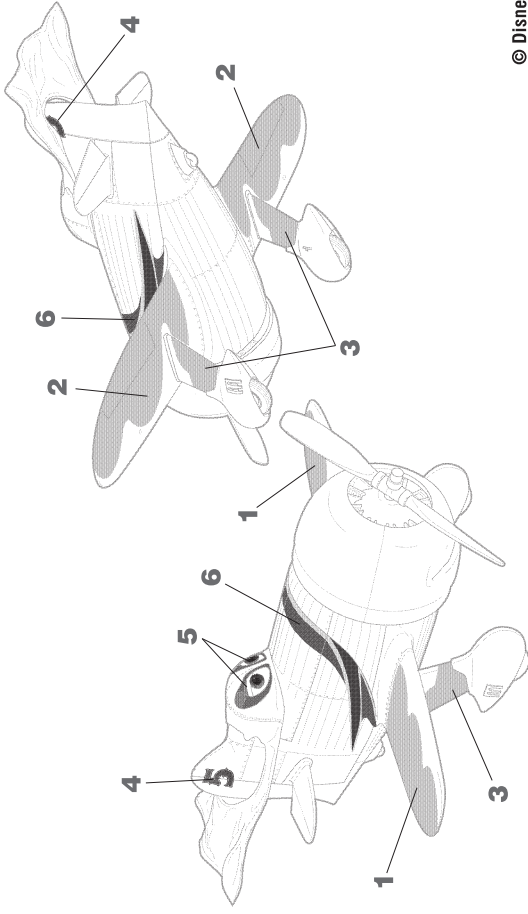
СДЕЛАНО В РОССИИ

№2064



ЭЛЬ ЧУПАКАБРА

СХЕМА РАЗМЕЩЕНИЯ НАКЛЕЕК НА МОДЕЛИ



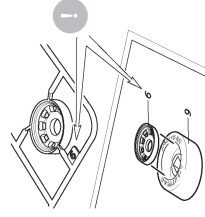
© Disney

СБОРКА МОДЕЛИ

• Строго следуйте инструкции по сборке • Для сборки клей НЕ требуется • Будьте осторожны с мелкими деталями

ВАЖНО!

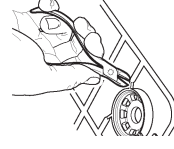
Чтобы не запутаться в нумерации, отрезайте детали от литника только непосредственно перед самой установкой на модель.



1 Прежде, чем отрезать деталь от литниковой рамки, сверьте её номер с инструкцией.

ВАЖНО!

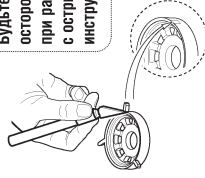
Не «откусывайте» литник вплотную к детали - отступите примерно на 1 мм.



2 С помощью кусачек отделяйте деталь от рамки.

ВАЖНО!

Будьте осторожны при работе с острым инструментом.



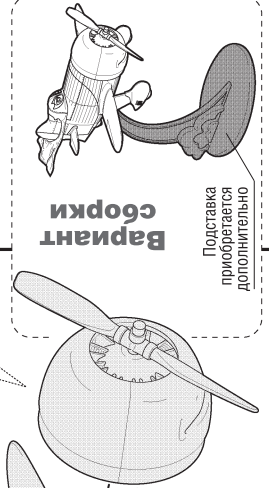
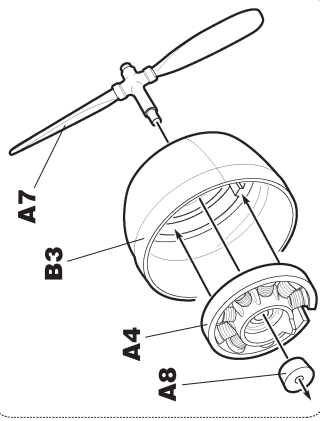
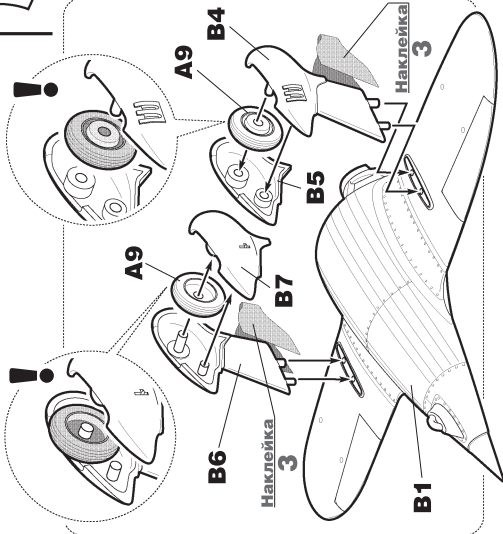
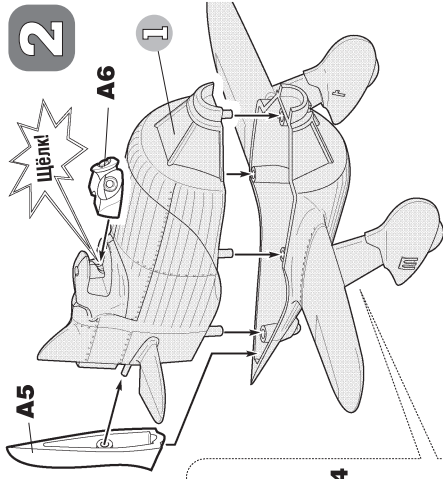
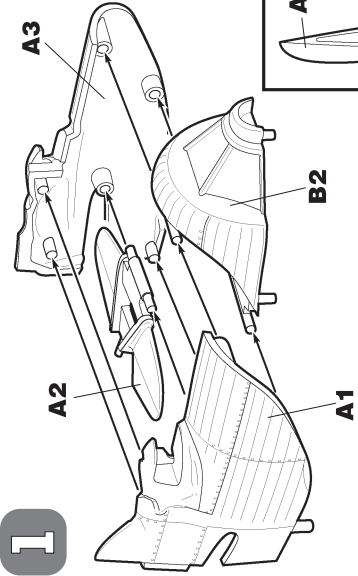
3 Зачистите оставшийся срез острым ножом.

Любые модели и красочный каталог предприятия «ЗВЕЗДА» вы можете приобрести по почте, прислав заявку по адресу:

141730, Московская обл., г. Лобня,
ул. Промышленная, д.2,
ООО «ЗВЕЗДА»

www.zvezda.org.ru

СОХРАНИТЕ ЭТОТ КУПОН
ДЛЯ ВОЗМОЖНЫХ ОБРАЩЕНИЙ



Вариант сборки

Подставка приобретается дополнительно