



11205/11234

INSTRUCTION MANUAL

REWARD POTTY SEAT AND STEP STOOL

WARNING!

- NEVER LEAVE CHILD UNATTENDED.
- USE ONLY ON FLAT SURFACES.
- THE LID IS NOT A BACKREST. DO NOT ALLOW CHILD TO LEAN BACK ON THE OPEN LID.
- DO NOT USE REMOVABLE TRAINER ON A CUSHIONED TOILET SEAT.

Read all instructions before use of the potty seat and step stool.

Keep this instruction manual for future reference.

Maximum weight 22.6 kg (50 lbs).

MADE IN USA.

SOFT SEAT MADE IN CHINA.

TO USE:



Stage 1: Potty Trainer

Place potty on the floor. Raise lid and have child sit on seat. After the child is finished, lift hinged seat, remove cup and clean with warm soapy water.



Stage 2: Toilet Trainer

Raise lid of potty. Snap off hinged seat. Place seat securely onto standard toilet seat.



Stage 3: Step Stool

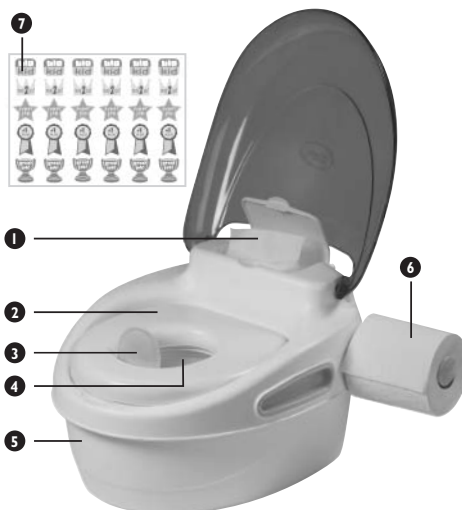
Make sure lid is securely closed.

Note: Check to make sure non-slip rubber feet are in place before child stands on it.



Flushable wipes dispenser:

For wipes up to 14 x 18 cm (5.5 x 7 inches).



1. flushable wipes dispenser
2. soft seat and toilet topper
3. removable deflector shield for boys (11234)
4. removable cup
5. base and step stool
6. toilet tissue dispenser
7. 30 bonus stickers! (colours and styles may vary)

Summer Infant, Inc.
1275 Park East Drive
Woonsocket, RI 02895 USA
1-800-268-6237
© 2010 Summer Infant, Inc.

Summer Infant Europe, LTD.
Office Suite 6, Second Floor
Bournehall House, Bournehall Road
Bushey, Hertfordshire WD23 3HP UK
+44 (0) 208 420 4429
customerserviceuk@summerinfant.com



11205/11234

MANUEL D'UTILISATION

REWARD POTTY SEAT AND STEP STOOL

MISE EN GARDE :

- NE LAISSEZ JAMAIS L'ENFANT SANS SURVEILLANCE.
- TOUJOURS UTILISER SUR DES SURFACES PLANES.
- LE COUVERCLE N'EST PAS UN DOSSIER. NE PAS LAISSER L'ENFANT S'APPUYER SUR LE COUVERCLE OUVERT.
- N'UTILISEZ PAS LE RÉDUCTEUR DE TOILETTES SUR UN SIÈGE DE TOILETTE REMBOURRÉ.

Lisez toutes les instructions avant d'utiliser le pot et marchepied pour enfant.

Veuillez conserver ces informations pour pouvoir vous y reporter ultérieurement.

Poids maximum 22,6 kg

FABRIQUÉ AUX ÉTATS-UNIS.

SIÈGE SOUPLE FABRIQUÉ EN CHINE.

UTILISATION :



Étape 1: Pot Pour Enfant

Place potty on the floor. Raise lid and have child sit on seat. After the child is finished, lift hinged seat, remove cup and clean with warm soapy water.



Étape 2: Réducteur De Toilettes

Raise lid of potty. Snap off hinged seat. Place seat securely onto standard toilet seat.



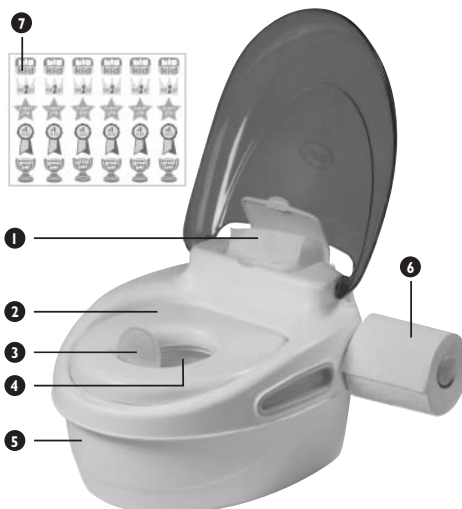
Étape 3: Marchepied

Assurez-vous que le couvercle est fermé de manière sûre.

Remarque : assurez-vous que les pieds en caoutchouc anti-dérapants sont bien en place avant que l'enfant ne monte dessus.



Distributeur de serviettes jetables aux toilettes
Pour lingettes de 14 x 18 cm max.



1. distributeur de serviettes jetables
2. siège souple et revêtement
3. protecteur amovible pour grands garçons (11234)
4. cuvette amovible
5. socle et marchepied
6. distributeur de papier hygiénique
7. 30 autocollants bonis !
(les couleurs et les styles peuvent varier)

Summer Infant, Inc.
1275 Park East Drive
Woonsocket, RI 02895 USA
1-800-268-6237
© 2010 Summer Infant, Inc.

Summer Infant Europe, LTD.
Office Suite 6, Second Floor
Bournehall House, Bournehall Road
Bushey, Hertfordshire WD23 3HP UK
+44 (0) 208 420 4429
customerserviceuk@summerinfant.com



11205/11234

MANUAL DE INSTRUCCIONES

REWARD POTTY SEAT AND STEP STOOL

¡ADVERTENCIAS!

- NUNCA DEJE AL NIÑO SIN SUPERVISIÓN.
- USE ÚNICAMENTE SOBRE SUPERFICIES PLANAS.
- LA TAPA NO ES UN RESPALDO. NO PERMITA QUE EL NIÑO SE APOYE SOBRE LA TAPA ABIERTA.
- NO USE EL ASIENTO REMOVIBLE SOBRE ASIENTOS DE INODORO ACOJINADOS.

Por favor lea atentamente las siguientes instrucciones y advertencias.

Guarde este manual de instrucciones para futura referencia.

Peso máximo 22,6 kg

HECHO EN LOS EE.UU.

EL ASIENTO BLANDO ESTÁ FABRICADO EN CHINA.

PARA USAR:



Etapa 1: Bacinilla Con Asiento

Coloque la bacinilla en el suelo. Levante la tapa y haga que el niño se siente. Una vez que el niño haya terminado, levante el asiento, quite la taza y lávela con agua tibia con jabón.



Etapa 2: Estándar Para Inodoro

Levante la tapa de la bacinilla. Desprenda el asiento. Coloque el asiento de manera segura sobre el asiento del inodoro



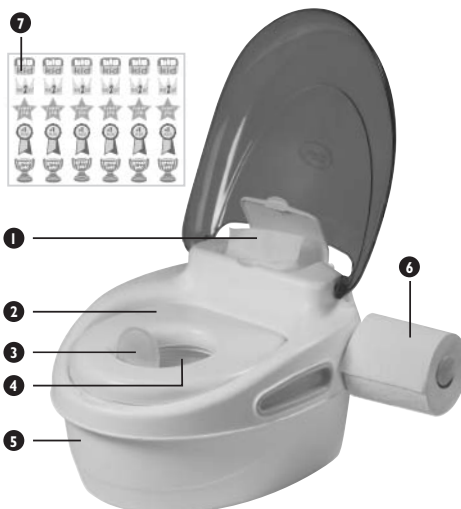
Etapa 3: Escalón

Asegúrese que la tapa esté bien cerrada.

Nota: Antes de que el niño se pare sobre el escalón, asegúrese que las patas de goma antideslizantes estén colocadas.



Dispensador de toallitas de limpieza desechables en el baño. Para toallitas de hasta 14 x 18 cm.



1. dispensador de toallitas desechables en el baño
2. asiento blando y adaptador para el baño de los adultos
3. protector desmontable contra salpicaduras, para los niños (11234)
4. bacinica desmontable
5. base y peldaño
6. dispensador de papel higiénico
7. de regalo: ¡30 pegatinas!
(pueden variar los colores y estilos)

Summer Infant, Inc.
1275 Park East Drive
Woonsocket, RI 02895 USA
1-800-268-6237
© 2010 Summer Infant, Inc.

Summer Infant Europe, LTD.
Office Suite 6, Second Floor
Bournehall House, Bournehall Road
Bushey, Hertfordshire WD23 3HP UK
+44 (0) 208 420 4429
customerserviceuk@summerinfant.com



11205/11234

MANUAL DE INSTRUÇÕES

REWARD POTTY SEAT AND STEP STOOL

AVISO!

- NUNCA DEIXAR UMA CRIANÇA SEM SUPERVISÃO.
- UTILIZAR APENAS EM SUPERFÍCIES PLANAS.
- A TAMPA NÃO É UM ENCOSTO. NÃO PERMITIR QUE A CRIANÇA SE APOIE NA TAMPA ABERTA.
- NÃO UTILIZAR O REDUTOR DE SANITAS NUM ASSENTO ACOLCHOADO DE SANITA.

Leia todas as instruções antes de utilizar o bacio para bebé com redutor e degrau.

Guarde este manual de instruções para futura referência.

Peso máximo 22,6 kg

FABRICADO NOS E.U.A.

ASSENTO MACIO FABRICADO NA CHINA

UTILIZAÇÃO:



Étapa 1: Bacio Para Bebê

Coloque o bacio no chão. Levante a tampa e sente o bebê no assento: Quando o bebê tiver terminado, levante o assento, retire o pote e limpe-o com água quente e sabão.



Étapa 2: Redutor De Sanitas

Levante a tampa do bacio. Desprenda o assento articulado. Coloque o assento de forma segura no assento normal de uma sanita



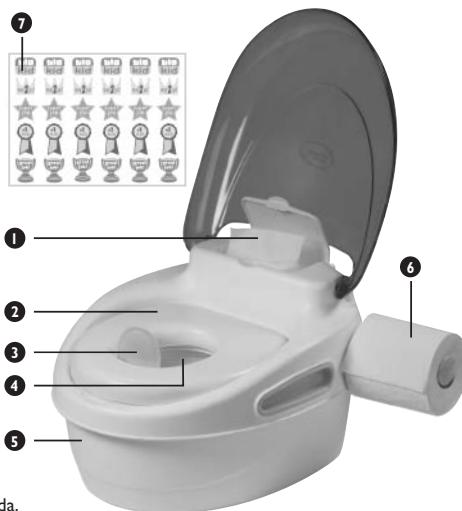
Étapa 3: Degrau

Certifique-se de que a tampa está bem fechada.

Nota: Antes da criança subir para cima do degrau verifique que os pés de borracha antideslizamento estão colocados.



Dispensador de toalhetes biodegradáveis
Para toalhetes até 14 x 18 cm.



1. dispensador de toalhetes biodegradáveis
2. assento macio e aplicação para sanita
3. protecção deflector amovível para rapazes (11234)
4. recipiente amovível
5. base e banquinho
6. suporte para rolo de papel higiénico
7. 30 autocolantes de bônus!
(as cores e os modelos podem variar)

Summer Infant, Inc.
1275 Park East Drive
Woonsocket, RI 02895 USA
1-800-268-6237
© 2010 Summer Infant, Inc.

Summer Infant Europe, LTD.
Office Suite 6, Second Floor
Bournehall House, Bournehall Road
Bushey, Hertfordshire WD23 3HP UK
+44 (0) 208 420 4429
customerserviceuk@summerinfant.com



I1205/I1234

INSTRUCTION MANUAL

POTTY SEAT AND STEP STOOL

AVVERTENZA:

- NON LASCIARE MAI IL BAMBINO INCUSTODITO.
- UTILIZZARE SOLO SU SUPERFICI PIANE.
- IL COPERCHIO NON È UNO SCHIENALE. NON PERMETTERE AL BAMBINO DI APPOGGIARE LA SCHIENA SUL COPERCHIO APERTO.
- NON UTILIZZARE IL RIDUTTORE AMOVIBILE SU UN SEDILE WC IMBOTTITO.

Leggere integralmente le istruzioni prima di utilizzare il vasino e lo sgabello.
Conservare il presente manuale di istruzioni per eventuali consultazioni future.

Peso massimo: circa 23 kg.

PRODOTTO NEGLI STATI UNITI.

SEDUTA MORBIDA PRODOTTA IN CINA.

UTILIZZO:



Fase 1: Vasino

Collocare il vasino a terra. Sollevare il coperchio e far sedere il bambino sulla seduta. Dopo che il bambino ha terminato, sollevare la seduta ribaltabile, rimuovere la tazza e pulire con acqua tiepida e sapone.



Fase 2: Riduttore WC

Sollevare il coperchio del vasino. Staccare la seduta ribaltabile. Fissare la seduta su un sedile WC standard.



Fase 3: Sgabello

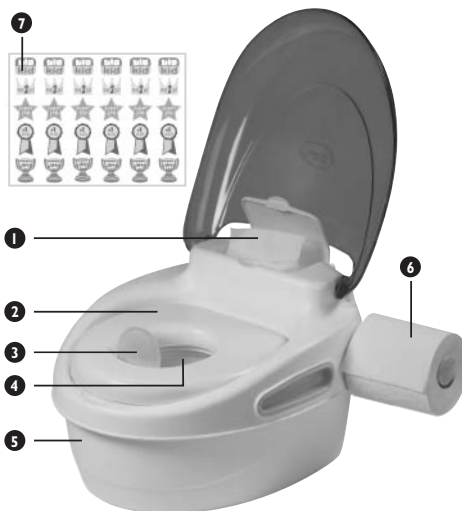
Assicurarsi che il coperchio sia ben chiuso.

Nota: Controllare che i piedini in gomma antiscivolo siano in posizione prima di far salire il bambino sullo sgabello.



Porta-salviette gettabili nel wc:

Per salviette di dimensioni fino a 14 x 18 cm.



1. porta-salviette gettabili nel wc
2. seduta morbida e riduttore WC
3. barriera antischizzo per maschietti amovibile (I1234)
4. tazza amovibile
5. base e sgabello
6. porta-cartta igienica
7. 30 adesivi! (i colori e gli stili possono variare)

Summer Infant, Inc.
1275 Park East Drive
Woonsocket, RI 02895 USA
1-800-268-6237
© 2010 Summer Infant, Inc.

Summer Infant Europe, LTD.
Office Suite 6, Second Floor
Bournehall House, Bournehall Road
Bushey, Hertfordshire WD23 3HP UK
+44 (0) 208 420 4429
customerserviceuk@summerinfant.com



11205/11234

INSTRUCTION MANUAL

REWARD POTTY SEAT AND STEP STOOL

WAARSCHUWING:

- LAAT EEN KIND NOOIT ONBEHEERD ACHTER.
- ALLEEN GEBRUIKEN OP EEN VLAkke ONDERGROND.
- HET DEKSEL IS GEEN RUGLEUNING. LAAT HET KIND NIET ACHTEROVER LEUNEN TEGEN HET OPEN DEKSEL.
- GEBRUIK DE VERWIJDERBARE TRAINER NIET OP EEN WC-BRIL MET KUSSEN.

Lees alle instructies voordat u het potje en het opstapje gebruikt.

Bewaar deze handleiding voor toekomstig gebruik.

Maximum gewicht 22.5 kg.

MADE IN USA.

ZACHTE ZITTING MADE IN CHINA.

BIJ GEBRUIK:



Stage 1: Potjetrainer

Plaats het potje op de vloer. Til het deksel omhoog en laat het kind op het potje zitten. Als het kind klaar is, doe dan de opklapbare zitting naar omhoog, verwijder het opvangpotje en maak schoon met warm water en zeep.



Stage 2: Standaard Toiletverkleiner

Til het deksel van het potje omhoog. Verwijder de opklapbare zitting. Plaats de zitting veilig op een standaard wc-bril.



Stage 3: Opstapje

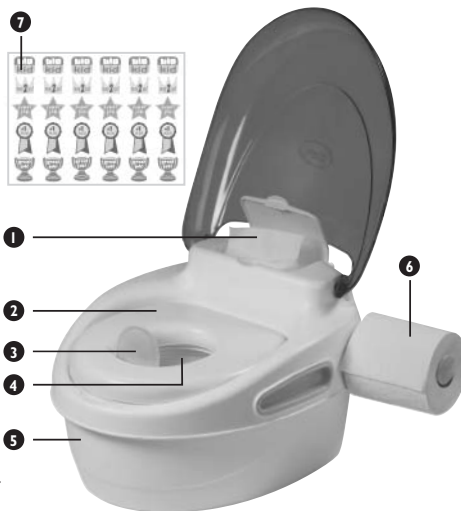
Zorg er voor dat het deksel goed gesloten is.

Opmerking: Controleer om er zeker van te zijn dat de antislip rubberen voetjes op hun plaats zitten voordat het kind op het opstapje gaat staan.



Dispenser voor doorspoelbare doekjes:

Voor doekjes tot 14 x 18 cm.



1. dispenser voor doorspoelbare doekjes
2. zachte zitting en toiletverkleiner
3. verwijderbare beschermkap voor jongens (11234)
4. verwijderbaar opvangpotje
5. draagvlak en opstapje
6. dispenser voor toilet papier
7. 30 bonusstickers!
(kleuren en stijlen kunnen verschillen)

Summer Infant, Inc.
1275 Park East Drive
Woonsocket, RI 02895 USA
1-800-268-6237
© 2010 Summer Infant, Inc.

Summer Infant Europe, LTD.
Office Suite 6, Second Floor
Bournehall House, Bournehall Road
Bushey, Hertfordshire WD23 3HP UK
+44 (0) 208 420 4429
customerserviceuk@summerinfant.com



11205/11234

INSTRUCTION MANUAL

REWARD POTTY SEAT AND STEP STOOL

WARNUNG:

- LASSEN SIE DAS KIND NIEMALS UNBEAUFICHTIGT.
- NUR AUF EBENEN FLÄCHEN VERWENDEN.
- DER DECKEL DIENST NICHT ALS RÜCKENLEHNE. LASSEN SIE DAS KIND NICHT AN DEN OFFENEN DECKEL LEHNEN.
- VERWENDEN SIE DEN ABNEHMBAREN TRAINER NICHT AUF EINEM GEPOLSTERTEN TOILETTENSITZ.

Lesen Sie alle Instruktionen, bevor Sie den Töpfensitz und den Tritthocker benutzen.

Heben Sie diese Anleitung für ein späteres Nachschlagen auf.

Max. Gewicht bis 22,5 kg.

IN DEN USA HERGESTELLT.

DER GEPOLSTERTE SITZ WIRD IN CHINA HERGESTELLT.

VERWENDUNG:



Stufe 1: Töpfchen-Trainer

Stellen Sie das Töpfchen auf den Boden. Heben Sie den Deckel und lassen Sie das Kind auf dem Sitz Platz nehmen. Nachdem das Kind fertig ist, heben Sie den eingehängten Sitz hoch, entfernen den Einsatz und reinigen ihn mit warmem Seifenwasser.



Stufe 2: Standard-Toilettenaufsatz

Heben Sie den Deckel des Töpfchens hoch. Hängen Sie den Sitz aus. Platzieren Sie den Sitz sicher auf dem normalen Toilettensitz.



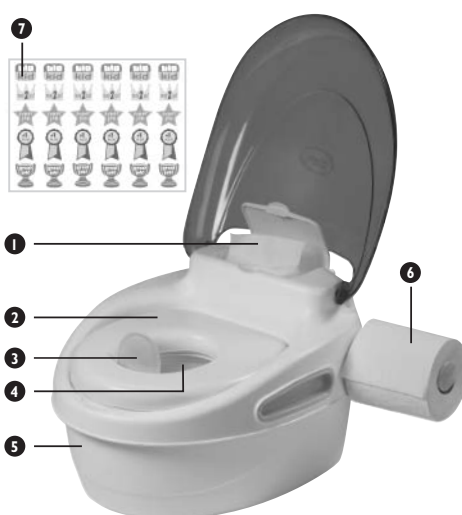
Stufe 3: Tritthocker

Achten Sie darauf, dass der Deckel sicher geschlossen ist.

HINWEIS: Prüfen Sie, ob die rutschfesten Füße angebracht wurden, bevor sich das Kind darauf stellt.



Spender für Wischtücher:
Für Tücher bis 14 x 18 cm.



1. Spender für Wischtücher
2. Gepolsterter Sitz und Toilettenaufsatz
3. Abnehmbarer Spritzschutz für Jungen (11234)
4. Herausnehmbare Einsatz
5. Sockel und Tritthocker
6. Spender für Toilettenpapier
7. 30 Bonus-Aufkleber!
(Farben und Ausführungen können abweichen)

Summer Infant, Inc.
1275 Park East Drive
Woonsocket, RI 02895 USA
1-800-268-6237
© 2010 Summer Infant, Inc.

Summer Infant Europe, LTD.
Office Suite 6, Second Floor
Bournehall House, Bournehall Road
Bushey, Hertfordshire WD23 3HP UK
+44 (0) 208 420 4429
customerserviceuk@summerinfant.com



I1205/I1234

INSTRUCTION MANUAL

REWARD POTTY SEAT AND STEP STOOL

تحذير:

- لا تترك الطفل أبداً دون مراقبة.
- يُستخدم فقط على الأسطح المستوية.
- لا يعد الغطاء مسند ظهر، لذا، لا تسمح للطفل أن يتكأ على الغطاء المفتوح.
- لا تستخدم أداة التدريب القابلة للإزالة على مقعد مرحاض مغطى ببطانة المرحاض.
- اقرأ جميع التعليمات قبل استخدام مقعد النونية وكرسي الحمام.
- احتفظ بدليل الإرشادات هذا للرجوع إليه في المستقبل.
- الحد الأقصى للوزن 50 رطلاً.
- صنع في الولايات المتحدة.
- المقعد اللين مصنوع في الصين.

للاستخدام:



المرحلة 1: أداة تدريب نونية الأطفال
ضع النونية على الأرض. ارفع الغطاء
واجعل الطفل يجلس على المقعد. بعد
أن ينتهي الطفل من قضاء حاجته، ارفع
المقعد المفصلي، وانزع الحاوية،
ونظفها بالماء الدافئ والصابون.



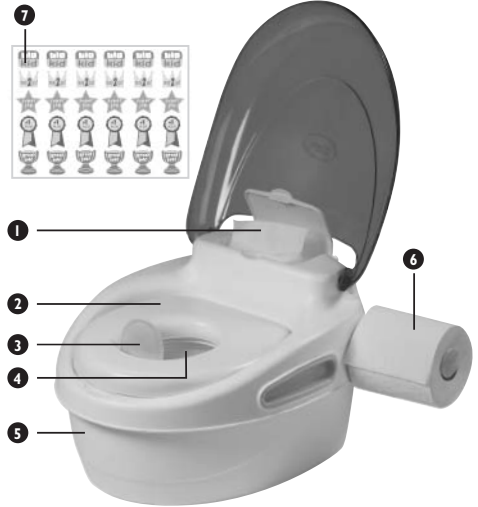
المرحلة 2: غطاء المرحاض العادي
ارفع غطاء النونية.
اخلع الكرسي المفصلي.
ضع المقعد بإحكام على مقعد مرحاض
عادي.



المرحلة 3: كرسي الحمام
تأكد من إغلاق الغطاء بإحكام.
ملحوظة: تحقق للتأكد من أن القدم
المطاطي المانع للانزلاق ثابتاً في
موضعه قبل أن يقف عليه الطفل.



موزع مناديل المسح:
للمناديل حتى مقاس 14 × 18 سم.



- 1 موزع مناديل المسح
- 2 المقعد اللين وغطاء المرحاض
- 3 الوافي العاكس القابل للإزالة للأطفال (11234)
- 4 الحاوية القابلة للإزالة
- 5 القاعدة وكرسي الحمام
- 6 موزع ورق التواليت
- 7 30 ملصق هدية! (قد تختلف الألوان والأشكال)

Summer Infant, Inc.
1275 Park East Drive
Woonsocket, RI 02895 USA
1-800-268-6237
© 2010 Summer Infant, Inc.

Summer Infant Europe, LTD.
Office Suite 6, Second Floor
Bournehall House, Bournehall Road
Bushey, Hertfordshire WD23 3HP UK
+44 (0) 208 420 4429
customerserviceuk@summerinfant.com