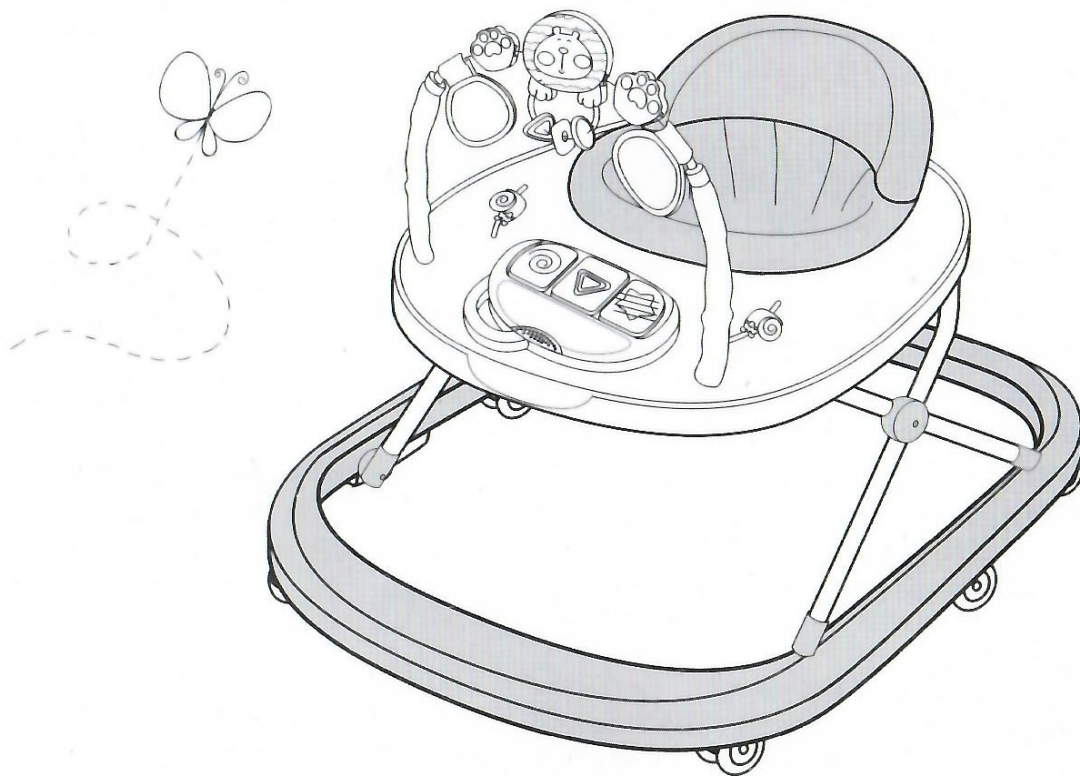


# Amarobaby

**ДЕТСКИЕ ХОДУНКИ  
С ЭЛЕКТРОННОЙ ИГРОВОЙ ПАНЕЛЬЮ**

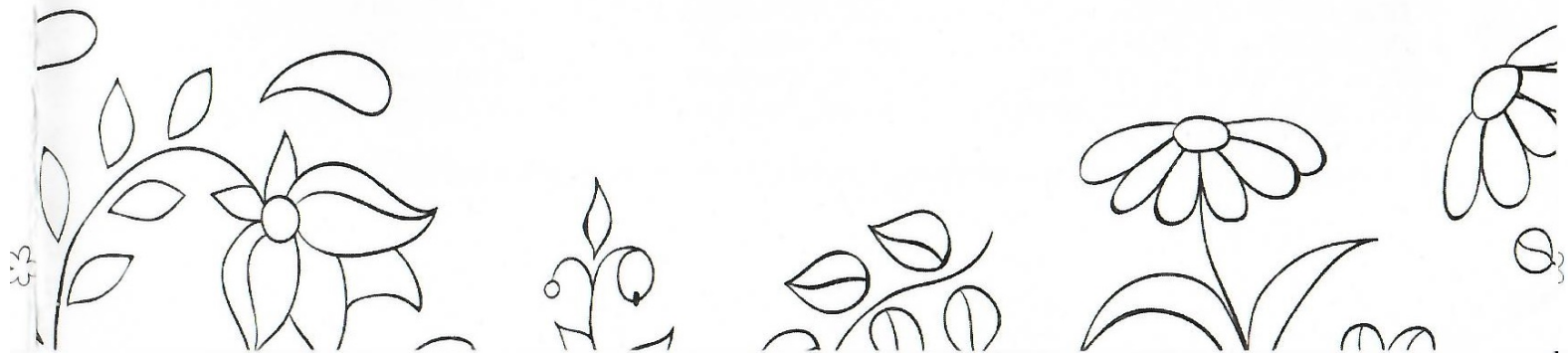
## Walking Baby



Прочитайте все инструкции перед сборкой и использованием ходунков.

**ВАЖНО! СОХРАНИТЕ ИНСТРУКЦИЮ ДЛЯ ДАЛЬНЕЙШЕГО  
ИСПОЛЬЗОВАНИЯ.**

**ВАЖНО! СБОРКУ МОЖЕТ ОСУЩЕСТВЛЯТЬ ТОЛЬКО ВЗРОСЛЫЙ  
ЧЕЛОВЕК.**





## ОПИСАНИЕ

Перед сборкой, проверьте комплектность деталей.



А. 6 пластиковых колёс



В. рама ходунков



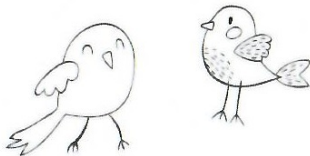
С. тканевое сиденье



Д. ИГРОВАЯ ПАНЕЛЬ



Е. ИГРОВАЯ ПАНЕЛЬ



## ! ВНИМАНИЕ

Внимательно прочитайте инструкцию – от этого зависит безопасность Вашего ребенка. Сохраните ее для дальнейшего использования. Сборку должна производиться только взрослыми.

Снимите и уберите все упаковочные материалы (картон, пленку и т.д.). Не разрешайте детям играть с упаковочными материалами.

- Перед сборкой убедитесь, что все части не повреждены во время транспортировки. Регулярно проверяйте части на предмет исправности. Если обнаружены повреждения, не используйте ходунков и замените их.

Для правильной сборки следуйте указаниям инструкции.

## ! ВНИМАНИЕ

Помните: ребенок, находящийся в ходунке передвигается быстрее и дальше, чем без него.

Не подпускайте ребенка к лестницам и наклонным поверхностям. Не позволяйте ребенку приближаться к огню, нагревательным электрическим приборам, кухонным плитам, предметам, содержащим горячую жидкость и другим предметам, представляющим потенциальную опасность.

## ! ВНИМАНИЕ

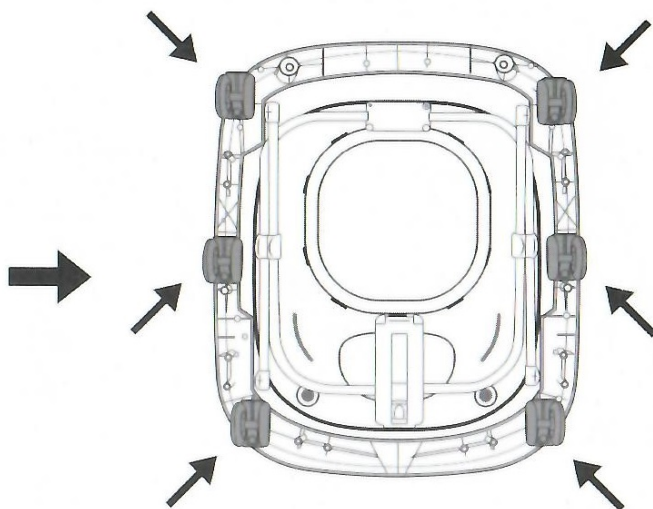
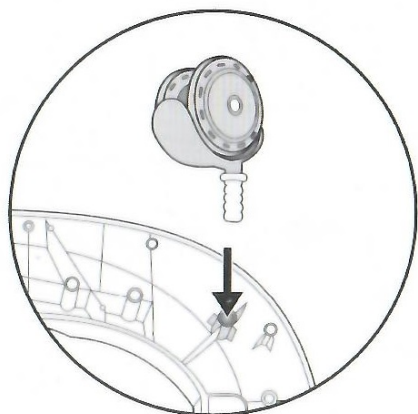
Не кладите на ходунков никаких посторонних предметов – это может привести к опрокидыванию.

Следите, чтобы ребенок не приближался к окнам, стеклам дверей и шкафов. Не используйте ходунков, если какая-либо его часть повреждена. Не рекомендуется использовать ходунков непрерывно более 20 минут. Ходунков подходит для детей, которые могут сидеть без посторонней помощи (примерно старше месяцев). Не рекомендуется для детей, которые могут самостоятельно ходить или весят более 12 кг.

Используйте для ремонта и замены только части, рекомендованные производителем

# ИНСТРУКЦИЯ ПО СБОРКЕ

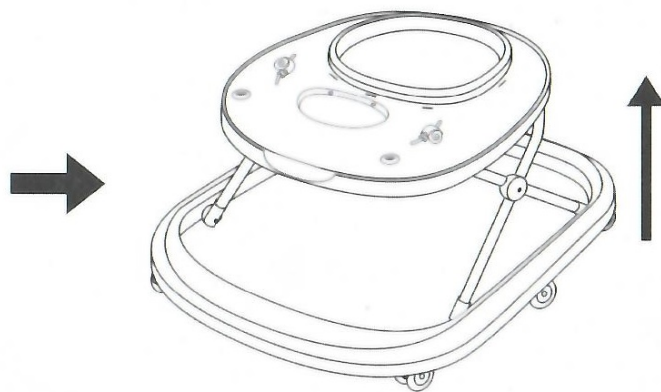
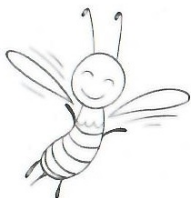
## Шаг 1



### ПОРЯДОК СБОРКИ

1. Переверните основание ходунков и установите колеса на основании ходунков в имеющиеся пазы. Убедитесь в том, что все колеса установлены правильно и хорошо зафиксированы.

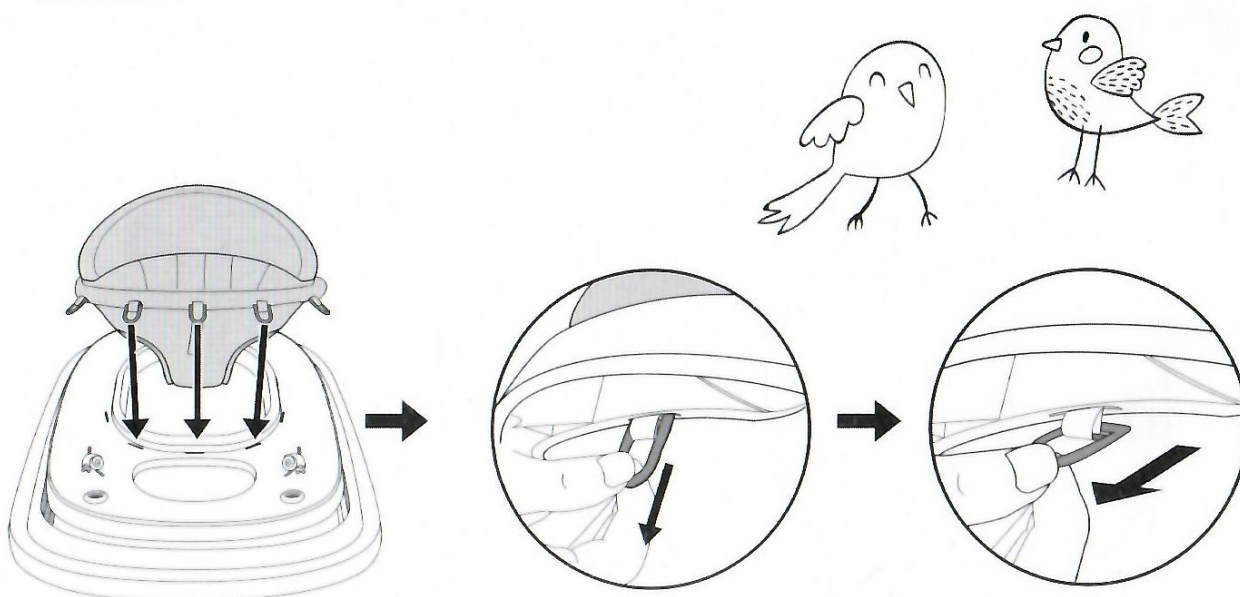
## Шаг 2



2. Установите на раме ходунков оба стоппера, как показано на рисунке. Зафиксируйте стопперы при помощи четырех болтов и отвертки.

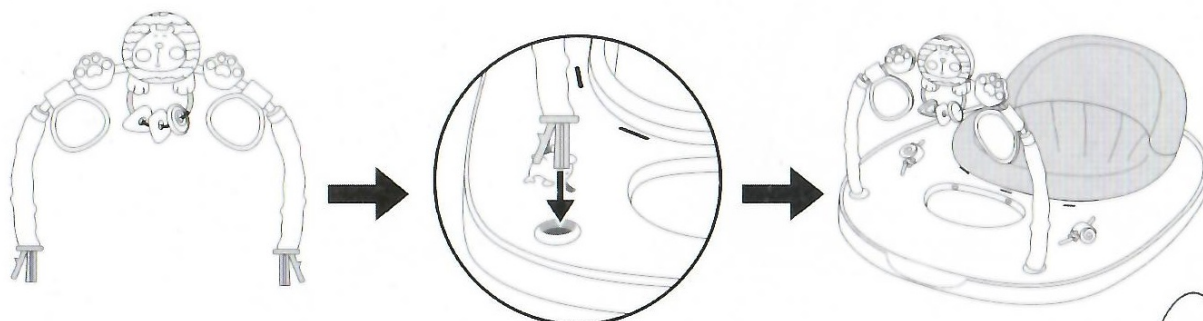


### Шаг 3



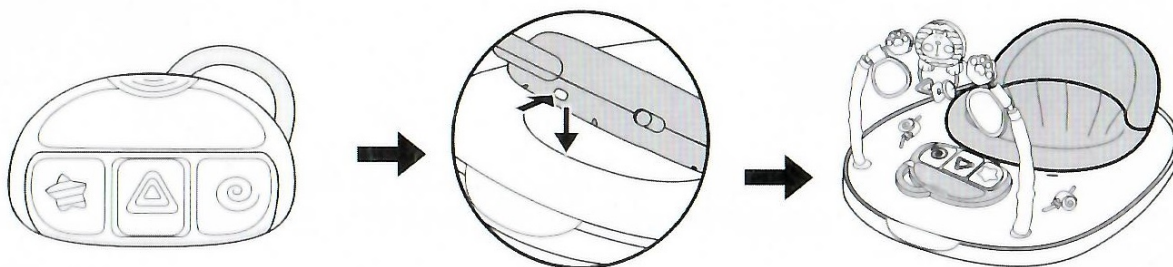
3. Разложите раму ходунков, перед раскладыванием убедитесь в том, что все колеса касаются пола. Медленно поднимайте ходунки вверх, щелчок служит индикатором фиксации ходунков в одном из трех положений.

### Шаг 4



4. УСТАНОВИТЕ ИГРОВУЮ ПАНЕЛЬ В ДВА ОТВЕРТИЯ НА ВЕРХНЕМ ЛОТКЕ

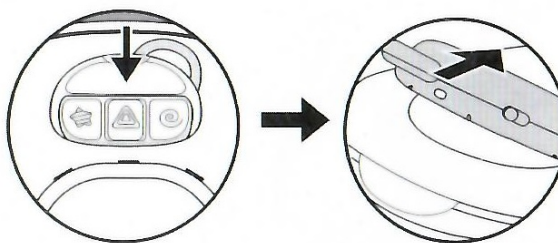
## ШАГ 5



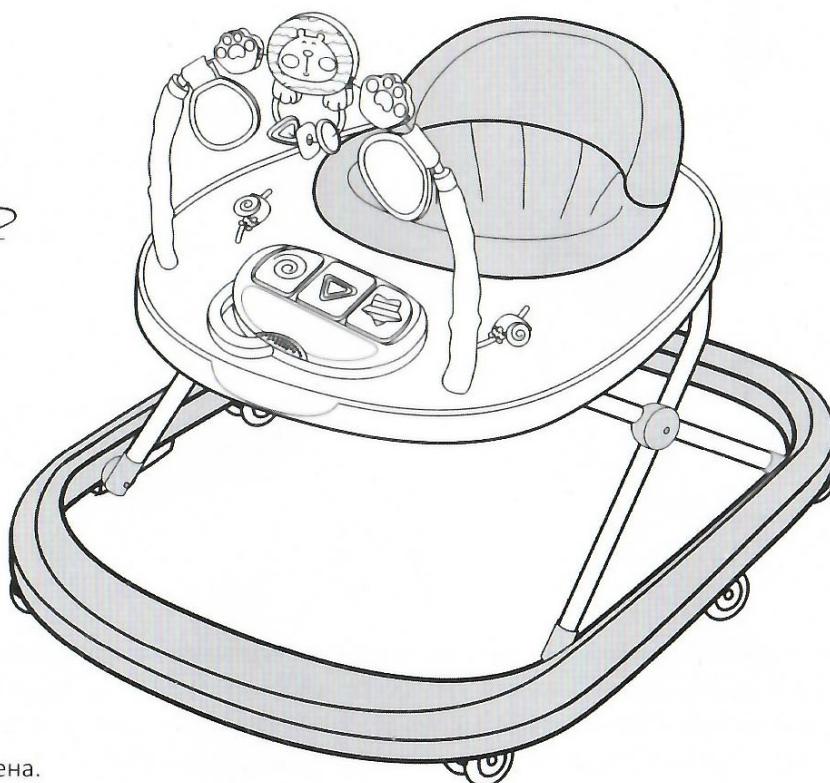
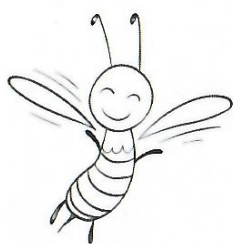
5. Положите музыкальную панель в углубление на верхнем лотке, нажимайте до трех щелчков, чтобы убедиться, что она установлена

### Снятие панели

Вытащите кольцо музыкальной панели спереди, затем подтяните вверх с определенной силой, чтобы снять музыкальную панель с верхнего лотка



## ШАГ 6



6. Сборка завершена.

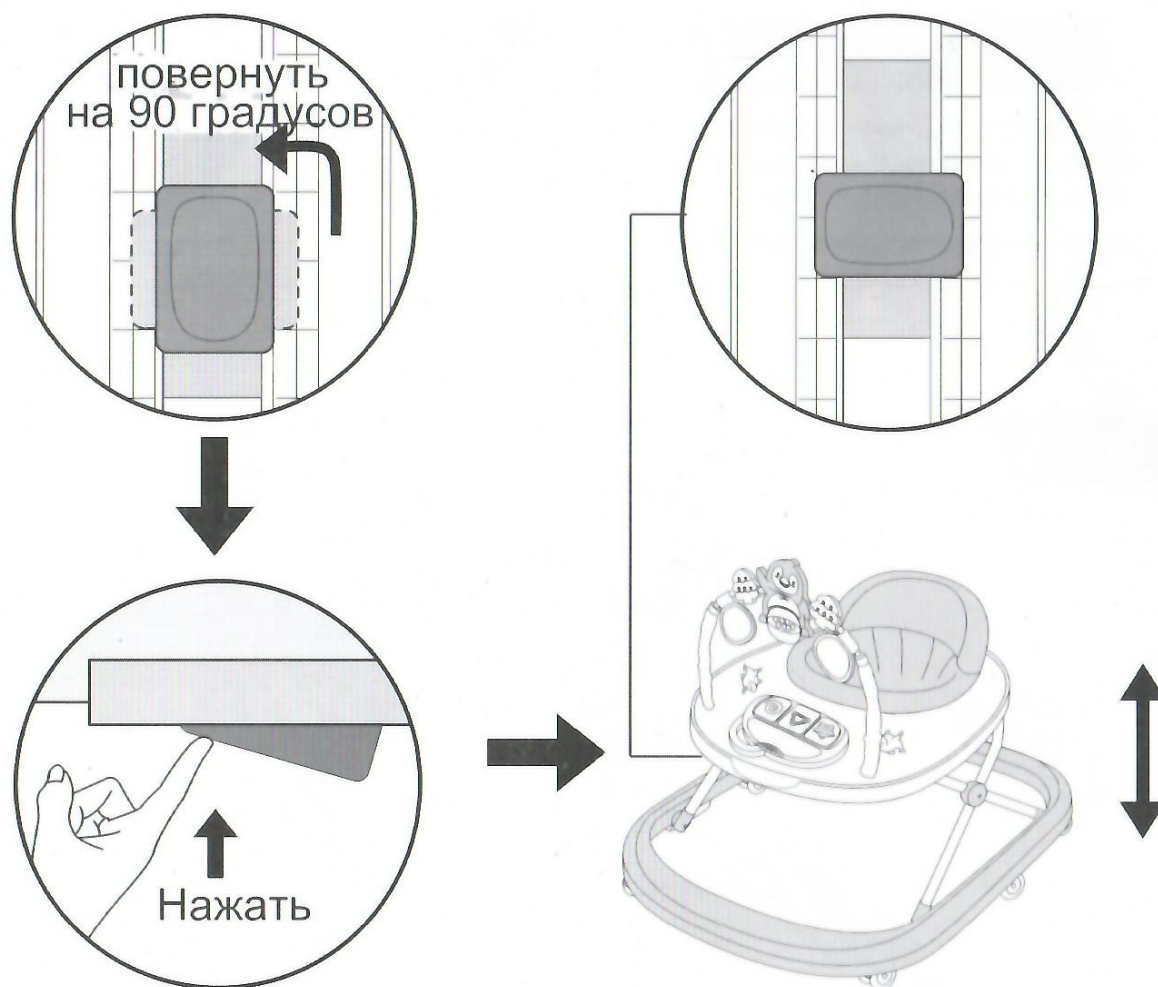


## УСТАНОВКА ВЫСОТЫ ХОДУНКА

### ⚠ ВНИМАНИЕ

При установке высоты ходунка на подпускайте ребенка близко. Перед посадкой ребенка в ходунок убедитесь, что фиксатор положения ходунка надежно закрыт

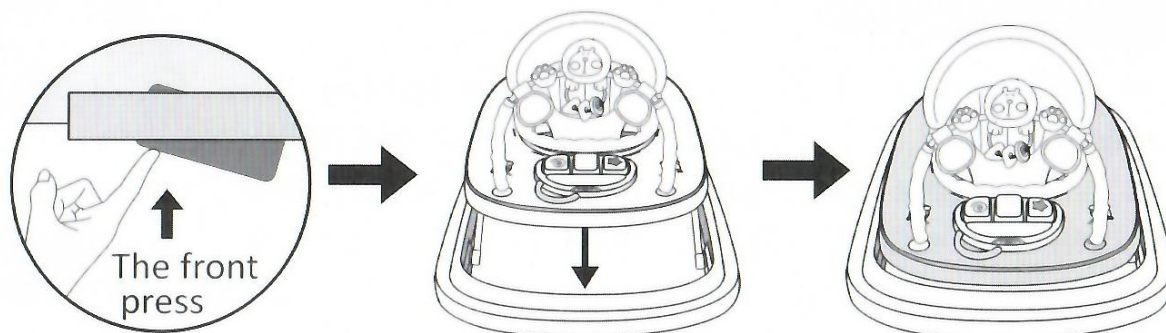
### ШАГ 7



7. Для изменения высоты ходунка выньте из него ребенка, нажмите на кнопку фиксатора положения, расположенную на внутренней нижней части верхней части рамы ходунка, и поверните ее на 90 градусов. Удерживая фиксатор нажатым, измените высоту ходунка на желаемую и отпустите кнопку. Поверните ее обратно на 90 градусов. Если кнопка автоматическая, убедитесь, что она развернулась в правильное положение.

## СКЛАДЫВАНИЕ ХОДУНКА

### ШАГ 8



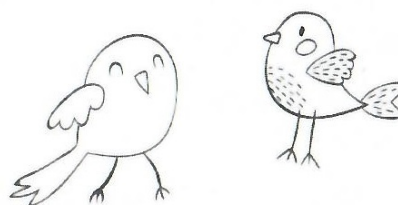
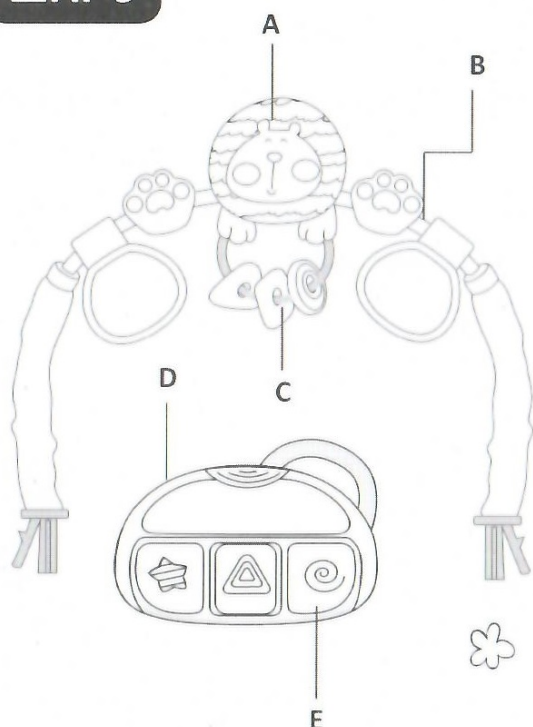
8. Для складывания ходунка поверните фиксатор на 90 градусов и нажмите на него. Удерживая фиксатор нажатым, опустите верхнюю часть рамы на нижнюю.

## УСТАНОВКА ЭЛЕКТРОННОЙ ИГРОВОЙ ПАНЕЛИ

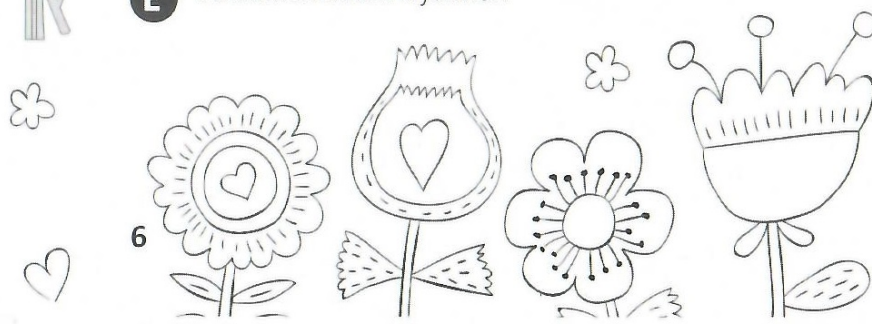
### ! ВНИМАНИЕ

Ходунок оборудован электронной игровой панелью, которая устанавливается на раме ходунка как показано в шаге 7. Функции панели указаны ниже.

### ШАГ 9



- A** Поверните льва на 360 градусов.
- B** Вращайте черепаху и бегемота.  
Сдвиньте бисер слева на право.
- C** Переключатель регулирования громкости
- D** Нажимайте кнопки, для эффекта мерцания
- E** с великолепной музыкой





## ЗАМЕНА БАТАРЕЙ

### ⚠ ВНИМАНИЕ

Для работы игровой панели необходимы две батарейки формата AA (1,5В). Батареи в комплект поставки не входят. Для установки батарей отверните винт, удерживающий крышку отсека батарей, установите батареи, соблюдая полярность, как указано на схеме на крышке отсека батарей. Установите крышку обратно и закрутите винт.

Не заряжайте не предназначенные для этого батареи.

Не используйте одновременно батареи разного типа, или старые с новыми.

Избегайте короткого замыкания полюсов батареи.

Используйте батареи, рекомендованные производителем, или аналогичного типа.

Если используются перезаряжаемые аккумуляторы, выньте их из игрушки перед зарядкой.

Не оставляйте разряженные батареи в отсеке.

## УХОД

Регулярно проверяйте части ходунка на предмет поломок.

Пластиковые детали протирайте влажной тряпкой.

Сиденье можно протирать водой с использованием туалетного мыла.

После протирки тщательно просушите металлические части.

Не оставляйте ходунок на прямом солнечном свете.



[www.Amarobaby.ru](http://www.Amarobaby.ru)

