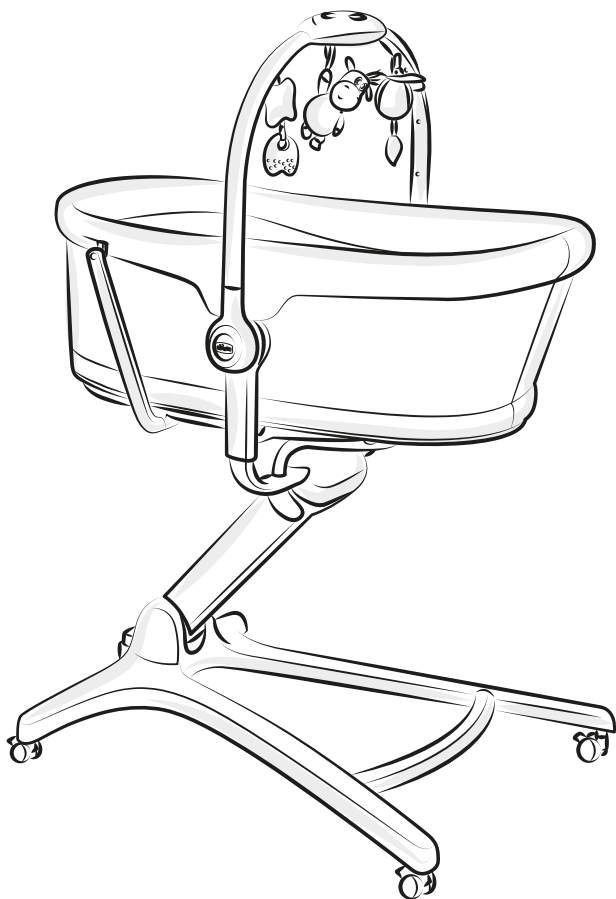
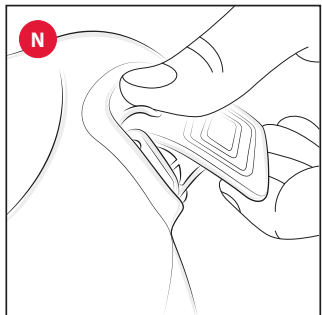
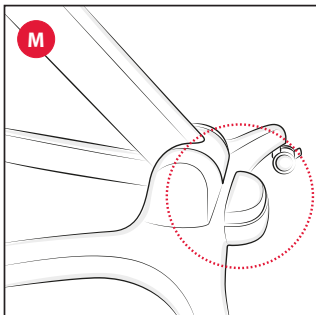
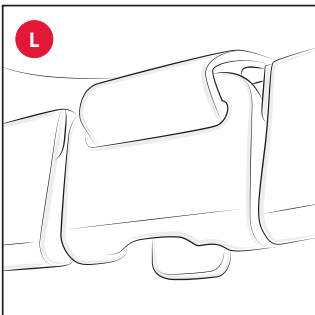
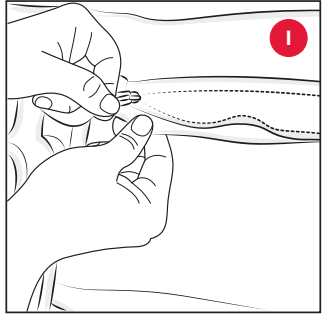
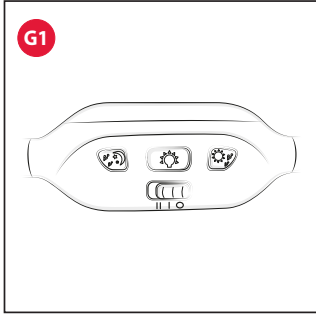
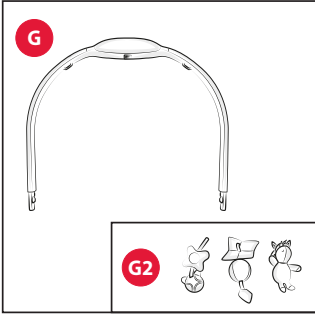
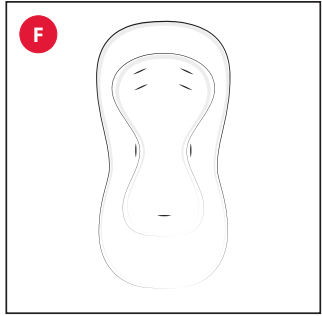
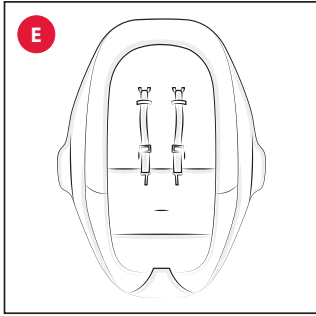
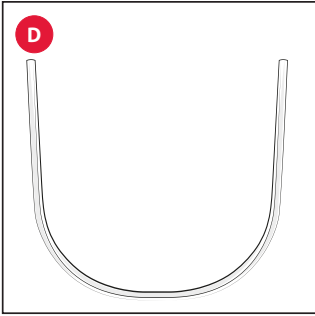
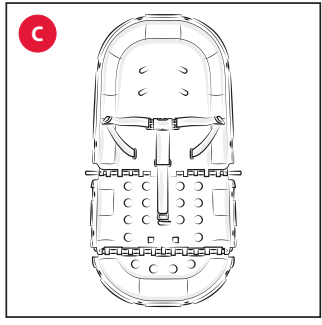
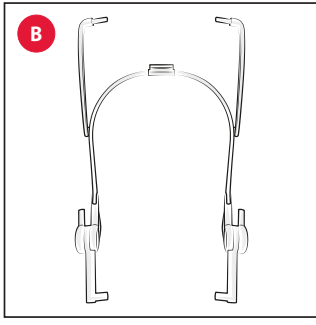
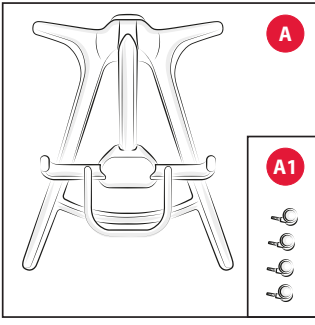
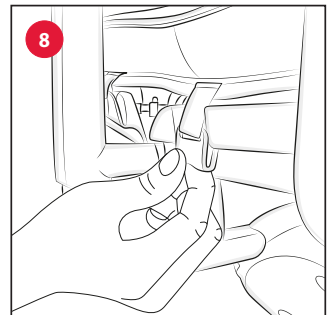
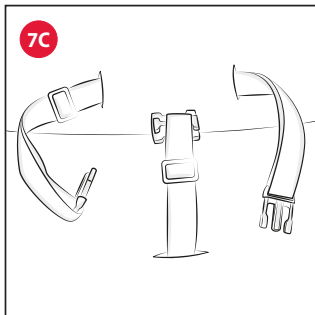
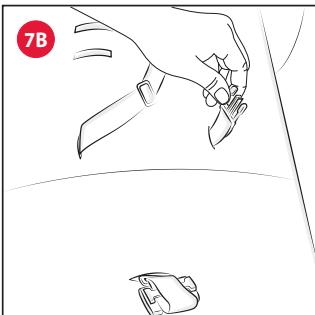
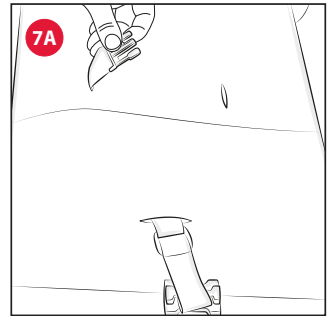
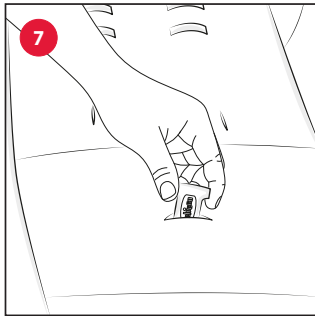
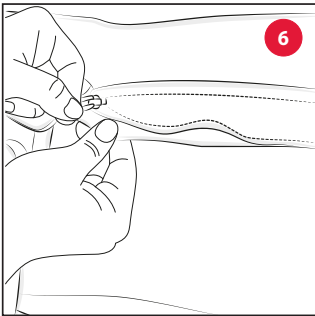
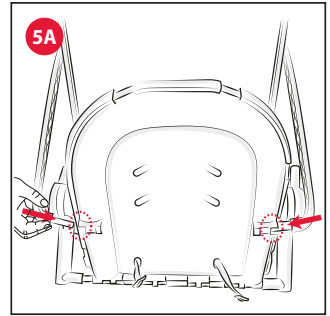
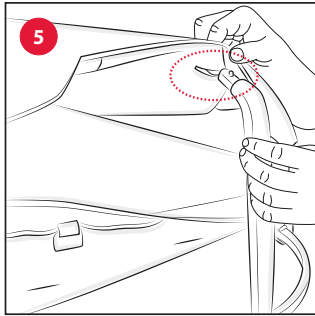
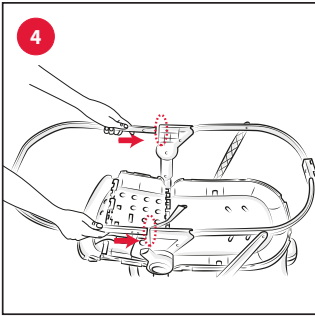
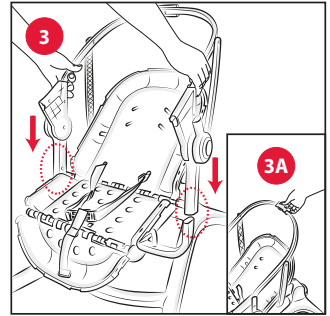
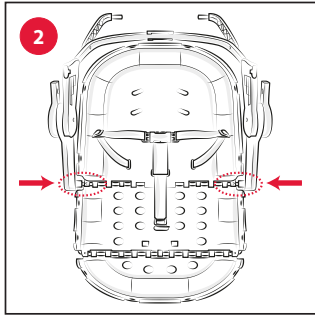
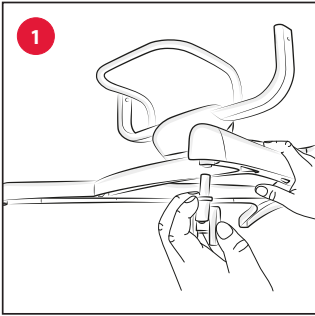


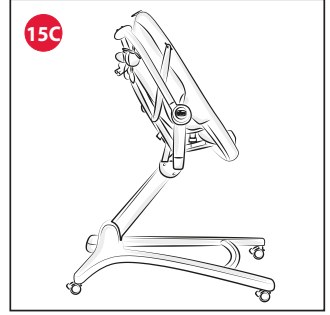
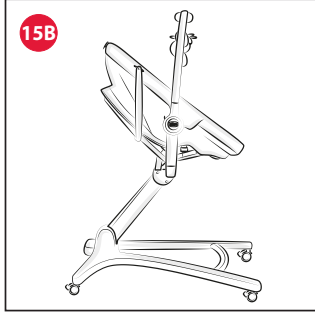
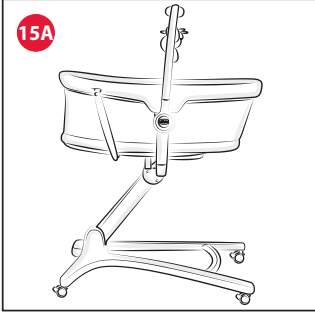
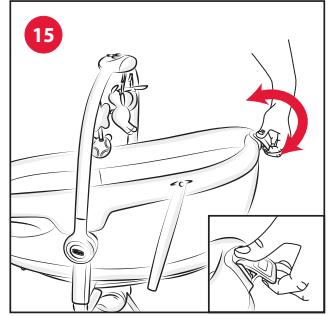
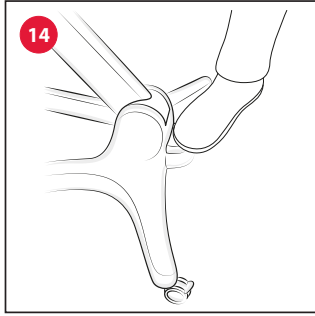
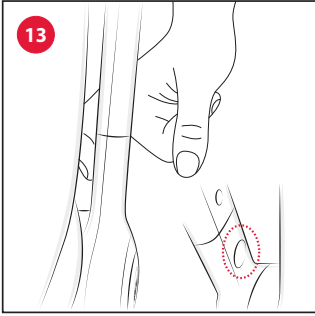
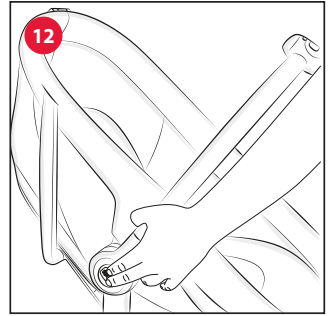
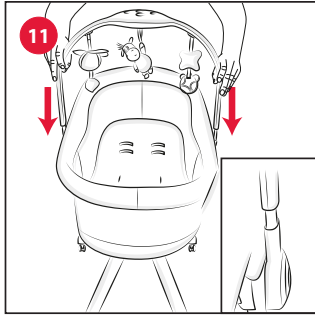
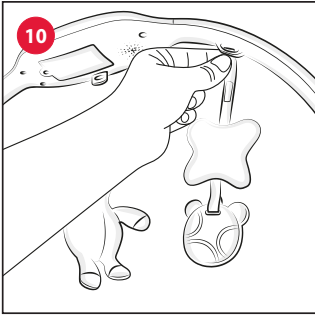
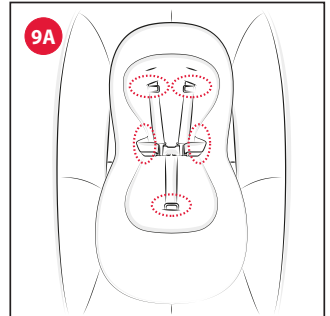
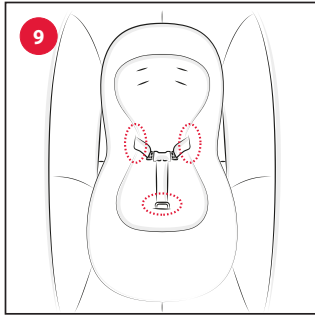
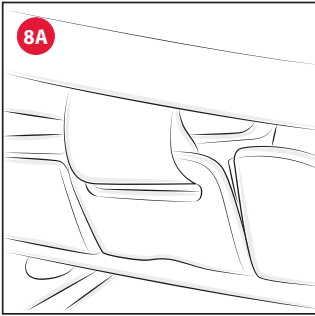
Baby Hug 4in1

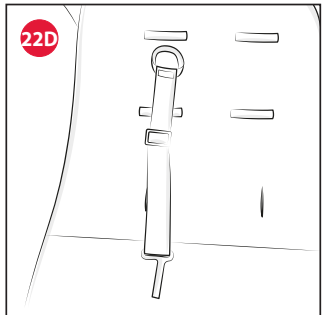
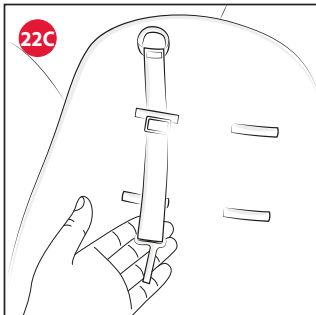
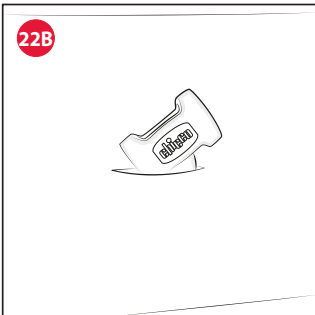
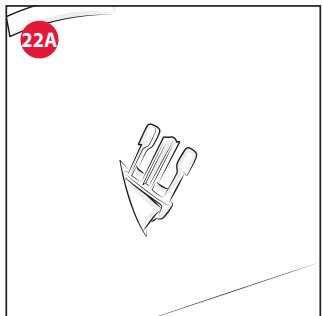
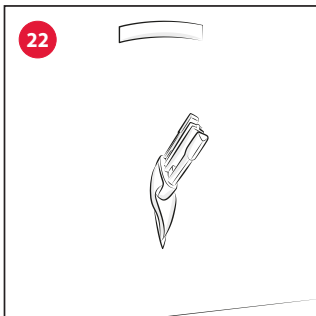
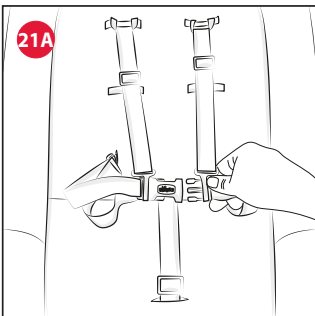
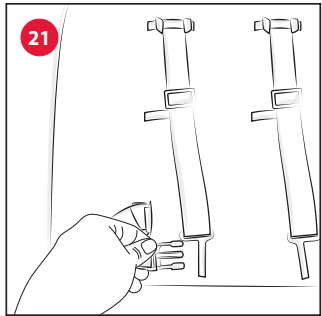
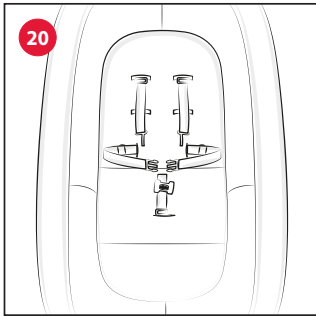
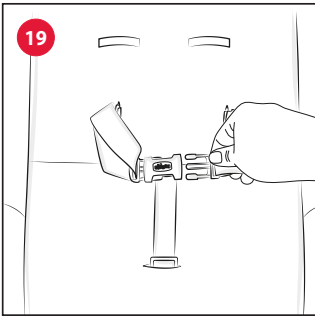
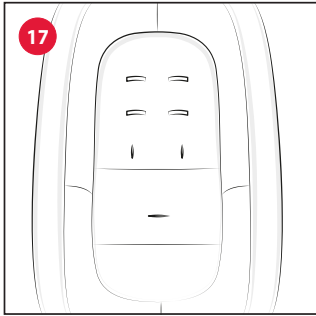
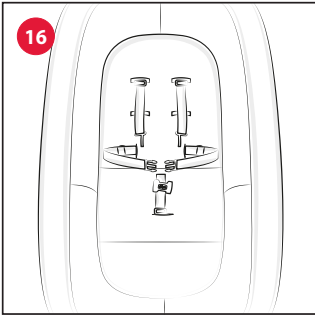


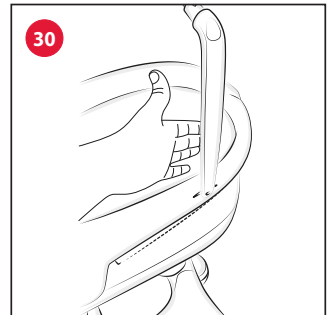
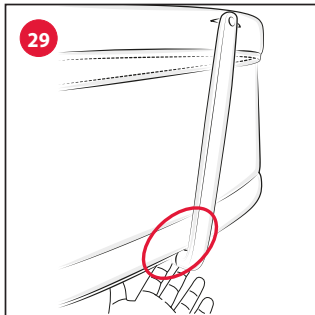
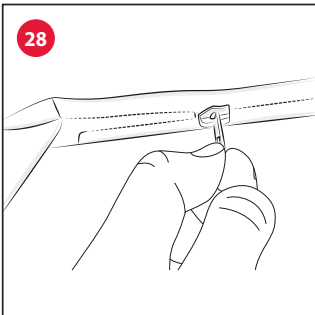
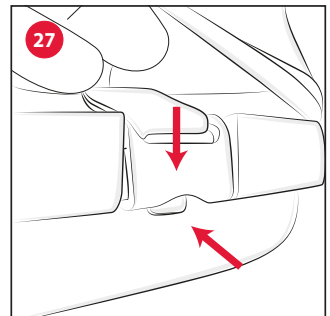
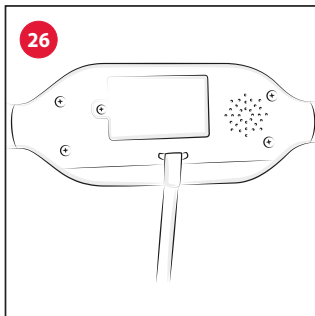
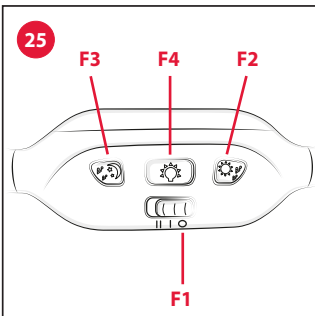
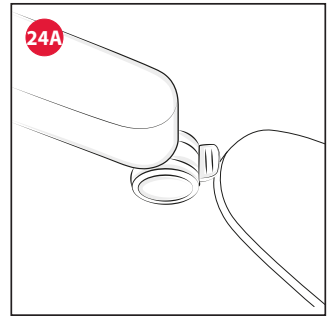
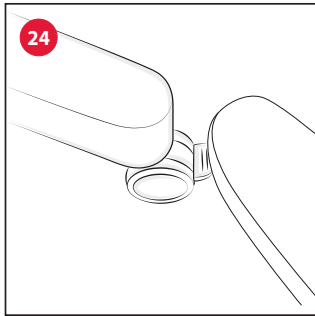
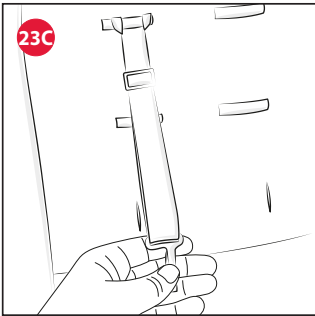
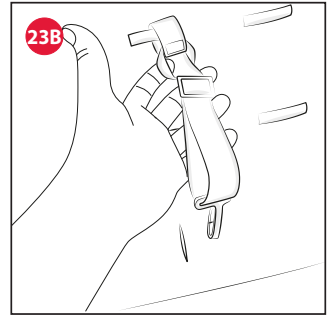
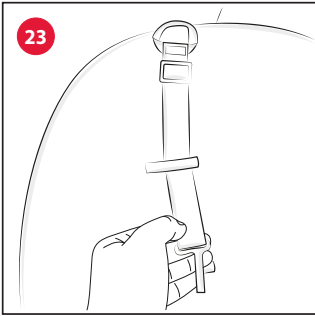


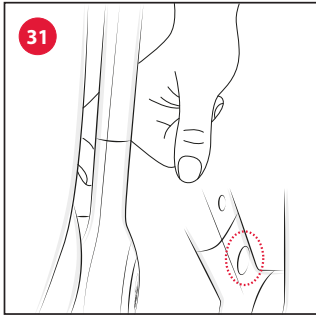
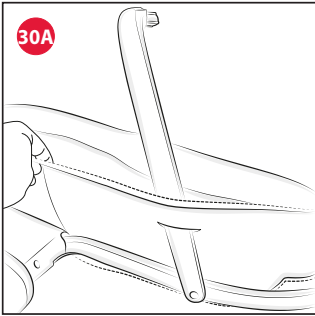












IT ISTRUZIONI D'USO

BABY HUG 4 IN 1 può essere usata come culla, sdraietta, seggiolone e prima sedia.

- **La modalità Culla:** è adatta dalla nascita fino a quando il bambino non è in grado di stare seduto da solo (5/6 mesi di età) e sino a 9 kg di peso massimo.
- **La modalità Sdraietta:** è adatta dalla nascita fino a quando il bambino impara a mettersi seduto da solo (approssimativamente 5/6 mesi e sino a 9 kg di peso massimo).
- **La modalità Seggiolone & Prima sedia al tavolo:** è consentito quando il bambino è in grado di stare seduto da solo (approssimativamente 6 mesi) fino ai 36 mesi e sino a 15 kg di peso massimo.

ATTENZIONE: PER EVITARE RISCHI DI SOFFOCAMENTO, RIMUOVERE QUESTA COPERTURA PLASTICA PRIMA DELL'USO DEL PRODOTTO. QUESTA COPERTURA PLASTICA DOVREBBE ESSERE DISTRUTTA O TENUTA LONTANA DALLA PORTATA DEI NEONATI E BAMBINI.

- **ATTENZIONE:** Non lasciare mai il bambino incustodito.
- **ATTENZIONE:** Non lasciare che altri bambini giochino incustoditi nelle vicinanze del prodotto.
- **ATTENZIONE:** Non aggiungere corde per allungare i sistemi di fissaggio del pendente della barra gioco e non praticare nodi/occhielli: ciò potrebbe consentire la formazione accidentale di nodi scorsoi che potrebbero creare rischi di strangolamento.
- Una prolungata esposizione al sole potrebbe creare variazioni ai toni di colore del prodotto. Dopo una prolungata esposizione del prodotto alle alte temperature attendere qualche minuto prima di sistemare il bambino all'interno del prodotto.
- Assicurarsi che gli utilizzatori del prodotto siano a conoscenza dell'esatto funzionamento dello stesso.
- Non utilizzare mai il prodotto senza il rivestimento.
- Non utilizzare il prodotto con più di un bambino alla volta.
- Non lasciare nel prodotto piccoli oggetti che possano essere ingoiati dal bambino.
- Le attività di apertura, regolazione e chiusura del prodotto devono essere svolte esclusivamente da un adulto.
- Quando il bambino è nel prodotto, posizionare il prodotto esclusivamente su una superficie orizzontale e stabile.
- Non collocare mai il prodotto in vicinanza di scale, gradini o su tappeti.
- Non appendere alla struttura del prodotto borse o pesi per non sbilanciarla.
- Non effettuare le operazioni di apertura e chiusura del prodotto con il bambino seduto.
- Verificare prima dell'assemblaggio che il prodotto e tutti i suoi componenti non presentino eventuali danneggiamenti dovuti al trasporto, in tal caso il prodotto non deve essere utilizzato e dovrà essere tenuto lonta-

no dalla portata dei bambini.

- Non usare accessori o parti di ricambio che non siano approvati dal costruttore.
- **ATTENZIONE:** L'utilizzo del gioco deve avvenire sempre sotto la sorveglianza di un adulto.
- Quando il prodotto è in uso, le rotelle devono essere sempre bloccate.
- **ATTENZIONE:** Verificare regolarmente lo stato di usura del prodotto e la presenza di eventuali rotture. In caso di danneggiamenti non utilizzare la barra gioco e il gioco pendente e tenerlo fuori dalla portata dei bambini.
- Quando non in uso, tenere il prodotto lontano dalla portata dei bambini.

**0 ÷ 6 M MODALITÀ CULLA
IMPORTANTE - CONSERVARE PER RIFERIMENTI
FUTURI - LEGGERE ATTENTAMENTE.**

AVVERTENZE

ATTENZIONE: IN MODALITÀ CULLA, SI DEVONO RIMUOVERE COMPLETAMENTE LE CINTURE DI SICUREZZA, AVENDO CURA DI CONSERVARLE LONTANO DALLA PORTATA DEL BAMBINO.

- **ATTENZIONE:** L'uso del prodotto è consentito ad un bambino di età compresa tra 0 - 6 mesi, sino ad un massimo di 9 kg di peso.
- **ATTENZIONE:** Quando il bambino è in grado di stare seduto, in ginocchio o tirarsi su, il prodotto non deve più essere utilizzato per questo bambino.
- Il prodotto deve essere sempre collocato su un piano orizzontale. Non lasciare mai il prodotto su un piano inclinato con il bambino all'interno.
- **ATTENZIONE:** Il prodotto è pronto all'uso solo quando tutti i meccanismi di bloccaggio sono inseriti. Verificare con attenzione che siano inseriti prima dell'uso.
- **ATTENZIONE:** Non utilizzare la culla se qualsiasi parte è rotta, strappata o mancante.
- **ATTENZIONE:** Per evitare rischi o principi d'incendio, non mettere mai il prodotto vicino a stufe elettriche, stufe a gas oppure ad altre fonti di forte calore.
- Tutti i componenti devono essere sempre adeguatamente ingaggiati; fare inoltre attenzione che non vi siano cerniere aperte, in quanto potrebbero incastrarsi parti del corpo o dell'abbigliamento dei bambini (stringhe, collane, nastri di ciucci per neonati, ecc.), costituendo quindi il rischio di strangolamento.
- Non utilizzare la culla senza il telaio.
- Lo spessore del materasso deve essere tale che l'altezza verticale (superficie superiore materasso fino al bordo superiore dei lati del prodotto) sia almeno 200 mm.
- Quando il prodotto è in uso, le rotelle devono essere sempre bloccate.
- **ATTENZIONE:** Non usare più di un materasso nella culla. Utilizzare solo il materasso fornito con la culla.
- **ATTENZIONE:** Utilizzare solo il materasso venduto con questa culla, non aggiungere un secondo materasso, rischio di soffocamento.
- **ATTENZIONE:** I neonati possono soffocare a causa di biancheria e coperte morbide. Evitare di posizionare



cuscini oppure oggetti simili sotto il neonato per maggiore comfort durante il sonno.

- Non lasciare all'interno del prodotto alcun oggetto che possa ridurne la profondità.
- Non posizionare la culla in prossimità di muri e ostacoli, per prevenire rischi di intrappolamento.
- Il prodotto deve essere tenuto lontano da cavi elettrici e corde: non mettere il prodotto vicino a finestre, dove corde, tende o simili potrebbero causare il soffocamento o lo strangolamento del bambino. Per evitare rischi di strangolamento, non dare al bambino e non riporre vicino al bambino oggetti muniti di corde.

0 ÷ 6 M MODALITA' SDRAIETTA IMPORTANTE! TENERE PER RIFERIMENTI FUTURI.

AVVERTENZE

- **ATTENZIONE:** Non utilizzare la sdraietta se il bambino e in grado di stare seduto da solo, se è capace di rotolare su se stesso o se si sa alzare puntando mani, ginocchia e piedi.
- **ATTENZIONE:** Età di utilizzo consentita: dalla nascita fino a 9 kg (6 mesi).
- **ATTENZIONE:** Questa sdraietta non è intesa per prolungati periodi di sonno.
- **ATTENZIONE:** E' pericoloso utilizzare la sdraietta su una superficie sopraelevata, per esempio tavoli ecc.
- **ATTENZIONE:** Utilizzare sempre i sistemi di ritenuta.
- Utilizzare sempre il sistema di ritenuta quando il bambino è seduto nella sdraietta; regolare eventualmente la loro lunghezza con gli appositi regolatori.
- **ATTENZIONE:** Non utilizzare la barra gioco per trasportare la sdraietta.
- **ATTENZIONE:** La sdraietta non sostituisce un letto o una culla. Se il bambino necessita di dormire, dovrebbe essere posto in un letto o culla adatta.
- **ATTENZIONE:** Non usare la sdraietta se qualsiasi parte fosse rotta o mancante.
- Non lasciare mai la sdraietta su piani non perfettamente orizzontali.
- Per evitare rischi o principi di incendi non lasciare la sdraietta nelle vicinanze di fonti di calore, di apparecchi elettrici, a gas, ecc.
- Assicurarsi sempre che tutti i componenti siano correttamente agganciati e montati.
- Controllare periodicamente eventuali parti usurate, viti allentate, materiali usurati o scuciti e sostituire immediatamente le eventuali parti danneggiate.
- Non mettere la sdraietta con il bambino vicino a finestre o muri, dove corde, tende o altro potrebbe essere utilizzato dal bambino per arrampicarsi o essere causa di soffocamento o strangolamento.
- Non mettere la sdraietta vicino a finestre o muri per evitare il rischio che il bambino possa sbilanciarsi e cadere.

6 ÷ 36 M MODALITA' SEGGIOLONE & PRIMA SEDIA AL TAVOLO

IMPORTANTE : LEGGERE ATTENTAMENTE E CONSERVARE PER FUTURO RIFERIMENTO.

AVVERTENZE

ATTENZIONE: IN QUESTA CONFIGURAZIONE LA BARRA GIOCO DEVE ESSERE POSIZIONATA SEMPRE DIETRO LO SCHIENALE.

- **ATTENZIONE:** Utilizzare sempre i sistemi di ritenuta.
- **ATTENZIONE:** Pericolo di caduta: non lasciare che il bambino si arrampichi sul seggiolone.
- **ATTENZIONE:** Non utilizzare il seggiolone a meno che tutti i componenti non siano correttamente agganciati e regolati.
- **ATTENZIONE:** Prestare attenzione al rischio generato da fiamme libere e altre fonti di forte calore nelle vicinanze del seggiolone.
- **ATTENZIONE:** Prestare attenzione al rischio di ribaltamento del prodotto nel caso in cui il bambino si spinga con i piedi contro il tavolo o qualsiasi altra struttura.
- **ATTENZIONE:** Assicurarsi che i sistemi di ritenuta siano correttamente montati prima dell'uso.
- **ATTENZIONE:** Prima dell'uso verificare sempre la sicurezza e la stabilità del seggiolone.
- **ATTENZIONE:** Prima dell'uso assicurarsi che tutti i meccanismi di sicurezza siano correttamente innestati. In particolare assicurarsi che il Seggiolone sia bloccato in posizione aperta.
- **ATTENZIONE:** Inserire sempre il dispositivo frenante, quando il prodotto non è in movimento.
- Non utilizzare il Seggiolone fino a quando il bambino non è in grado di stare seduto da solo.
- L'utilizzo del Seggiolone è consigliato per bambini di età compresa tra i 6 mesi ed i 36 mesi e non oltre i 15 kg.
- Non usare il seggiolone se alcune parti sono rotte, strappate o mancanti.
- Nelle operazioni di apertura e chiusura assicurarsi che il bambino sia a debita distanza. Nelle operazioni di regolazione (inclinazione dello schienale) assicurarsi che le parti mobili del Seggiolone non vengano a contatto con il corpo del bambino.
- L'uso delle cinture di sicurezza con spartigambe in tessuto correttamente fissato alla seduta e con spartigambe rigido è indispensabile per garantire la sicurezza del bambino, nella configurazioni di utilizzo come seggiolone.
- Non spostare mai il seggiolone con il bambino all'interno.
- Non lasciare che altri bambini giochino senza sorveglianza nelle vicinanze del seggiolone o si arrampichino su di esso.
- Non mettere il seggiolone vicino a finestre o muri, dove corde, tende o altro potrebbero essere utilizzate



dal bambino per arrampicarsi o essere causa di soffocamento o strangolamento.

CONSIGLI PER LA PULIZIA E LA MANUTENZIONE

COMPOSIZIONE TESSILE

RIVESTIMENTO:

Esterno: 100% Poliestere / Imbottitura: 100% Poliestere.

MINIRIDUTTORE:

Esterno: 100% Poliestere / Imbottitura: 100% Poliestere. (Solo per il mercato UK: Esterno 45% cotone - 55% poliestere).

- Per il lavaggio attenersi alle indicazioni riportate sull'etichetta del prodotto:



Lavare a mano in acqua fredda



Non candeggiare



Non asciugare meccanicamente



Non stirare



Non lavare a secco

- Dopo ogni lavaggio verificare la resistenza del tessuto e delle cuciture.
- Una prolungata esposizione del prodotto al sole potrebbe causare uno scolorimento dei tessuti.

PULIZIA

Pulire le parti in plastica con un panno inumidito con acqua. Non usare mai detersivi abrasivi o solventi. In caso di contatto con acqua asciugare le parti in metallo al fine di evitare la formazione di ruggine.

MANUTENZIONE

- Questo prodotto necessita di manutenzione periodica.
- Le operazioni di pulizia e manutenzione devono essere effettuate solo da un adulto.
- Controllare periodicamente il prodotto per verificarne eventuali rotture, danneggiamenti o parti mancanti: in tal caso non utilizzare.
- Pulire da polvere, sporco e sabbia, tutte le parti in plastica che scorrono sui tubi in metallo al fine di evitare attriti che possono compromettere il corretto funzionamento del prodotto.
- In caso di necessità lubrificare le parti mobili con olio secco al silicone.
- Tenere il prodotto in un posto asciutto.

COMPONENTI

Il prodotto arriva completamente smontato, verificare la presenza dei componenti come indicato nella lista sotto, qualora dovesse mancare qualche parte, contattare il CUSTOMER SERVICE di ARTSANA.

L'assemblaggio del prodotto e di tutti i suoi componenti deve essere eseguito esclusivamente da un adulto.

A - Telaio piedistallo regolabile in altezza

A1 - 4 rotelle con freni

B - Telaio seduta

C - Struttura seduta

D - Tubolare telaio seduta

E - Tessile (con spallacci)

F - Miniriduttore

G - Barra gioco

G1 - Pulsantiera gioco luminoso / sonoro

G2 - 3 giochi morbidi

I - Cerniere tessili superiori

L - Clip plastiche

M - Pedale regolazione altezza

N - Leva inclinazione schienale

ASSEMBLAGGIO

Il prodotto arriva smontato, per poterlo utilizzare devono essere eseguite le seguenti operazioni di montaggio:

1. La prima operazione da compiere è il montaggio delle rotelle "A1" sul telaio piedistallo regolabile in altezza "A". Per fare ciò posizionare il telaio su un tappeto o superficie morbida, per non rovinare il pavimento o il telaio. Assemblare le 4 rotelle "A1" facendo entrare i perni nei 4 fori presenti sotto il telaio piedistallo regolabile in altezza "A" come indicato in figura 1.

ATTENZIONE: Inserire completamente il perno della rotella nel foro del piedistallo. A questo punto è possibile appoggiare a terra il piedistallo.

2. Inserire gli innesti del telaio seduta "B" nei rispettivi tubi presenti sulla struttura seduta "C" sino ad udire un click di avvenuto ingaggio (Fig. 2).

3. Assemblare il gruppo seduta (telaio seduta "B" + struttura seduta "C") sul piedistallo: inserire i due tubolari del piedistallo "A" nei rispettivi fori del telaio seduta "B" sino ad udire un click di completo ingaggio (Fig. 3).

ATTENZIONE: Lo schienale deve essere rivolto verso il pedale di regolazione altezza (I) come indicato in Fig. 3a.

4. Inserire il tubolare "D" negli appositi fori del telaio seduta "B" sino ad udire un click di avvenuto ingaggio (Fig. 4).
5. Per assemblare il tessile "E" è necessario far combaciare le asole presenti nello stesso ai sistemi di ritenuta installate sulla struttura seduta "C". Far passare i due braccetti laterali del telaio seduta "B" nelle asole tessili laterali (FIG. 5), inserire i perni dei braccetti nei fori posizionati lateralmente allo schienale (FIG. 5a), sino ad udire un click di avvenuto ingaggio.

ATTENZIONE: Assicurarsi che entrambi i braccetti siano correttamente montati.

6. Vincolare il tessile "E" mediante le due cerniere perimetrali superiori al telaio seduta "B" (Fig. 6).
7. Far passare lo spartigambe e le cinghie girovita presenti sulla struttura seduta "C" nelle asole del tessile "E" (Fig. 7-7a-7b-7c).
8. Fissare il tessile (E) al fondo della struttura seduta "C", avendo cura di inserire tutte le clip plastiche nelle apposite sedi (Fig. 8-8a).

MINIRIDUTTORE

9. Il cuscino riduttore "F" è ideale dalla nascita e può es-

sere posizionato o rimosso a seconda delle esigenze. Per fissarlo alla seduta, adagiarlo sul tessile, far passare lo spartigambe e le cinghie girovita nelle asole del miniriduttore "F" (uso sdraietta), (Fig. 9), nell'uso seggiolone, occorrerà inserire anche gli spillacci nelle asole del miniriduttore (Fig. 9a).

BARRA GIOCO

10. I giochini possono essere agganciati alla barra gioco inserendo i nastri nelle apposite fessure plastiche presenti sulla barra (Fig. 10), vincolandoli con il velcro.
11. Montare la barra gioco (con la luce posizionata verso la leva inclinazione schienale "N") inserendo i perni della stessa nei fori del telaio seduta "B" sino ad udire un click di avvenuto ingaggio (Fig. 11).
12. Per regolare l'inclinazione della barra gioco, nelle tre posizioni possibili, è necessario agire contemporaneamente sui pulsanti laterali (Fig. 12).
13. Per rimuovere la barra gioco, occorre agire sui pulsanti interni del supporto barra e tirare verso l'alto (Fig. 13).

ATTENZIONE: Assicurarsi sempre che la barra gioco sia agganciata correttamente prima di ogni utilizzo.

ATTENZIONE: Per evitare eventuali lesioni da impigliamento, rimuovere questo giocattolo quando il bambino comincia a tentare di alzarsi sulle mani e sulle ginocchia in posizione di gattonamento.

REGOLAZIONE IN ALTEZZA

14. Il prodotto una volta montato, in tutte le configurazioni, è regolabile in diverse altezze, per eseguire questa operazione, occorre tener premuto il pedale regolazione altezza "M" (Fig. 14) e sollevare od abbassare la seduta sino all'altezza desiderata.

REGOLAZIONE SCHIENALE

15. Lo schienale è regolabile in quattro diverse posizioni, per effettuare questa operazione, occorre agire sulla leva inclinazione schienale "N" (Fig. 15).

Posizione 1 – Modalità culla (Fig. 15a)

Posizione 2/3 – Modalità sdraietta (Fig. 15b)

Posizione 4 – Modalità seggiolone e prima sedia al tavolo (Fig. 15c)

Questa regolazione può essere eseguita anche con il bambino adagiato nel prodotto. In questo caso l'operazione risulterà leggermente più difficoltosa.

ATTENZIONE: Controllare sempre che lo schienale sia opportunamente bloccato prima dell'utilizzo.

UTILIZZO CINTURE DI SICUREZZA

16. Con il tessile "E" montato sulla struttura della seduta "B", saranno presenti lo spartigambe, due cinghie girovita e due spillacci (Fig. 16).
17. **MODALITA' CULLA - ATTENZIONE:** Si devono rimuovere completamente tutte le cinture di sicurezza, avendo cura di conservarle lontano dalla portata del bambino (Fig. 17).
18. **MODALITA' SDRAIETTA - ATTENZIONE:** Si devono utilizzare i sistemi di ritenuta a tre punti: spartigambe + cinghie girovita (Fig. 18).

19. Dopo aver adagiato il bambino nella seduta, modalità sdraietta, allacciare le cinture facendo passare le due forchette attraverso la fibbia dello spartigambe; regolare le cinghie girovita così da farli aderire alla vita del bambino (Fig. 19).

20. **MODALITA' SEGGIOLONE E PRIMA SEDIA AL TAVOLO - ATTENZIONE:** Si devono utilizzare i sistemi di ritenuta a cinque punti: spartigambe + cinghie girovita + spillacci (Fig. 20).

ATTENZIONE: In queste modalità, la barra gioco deve essere posizionata sempre dietro lo schienale.

21. Dopo aver adagiato il bambino nella seduta modalità seggiolone, allacciare le cinture facendo passare le due forchette attraverso la fibbia degli spillacci (Fig. 21) e poi in quella dello spartigambe (Fig. 21a); regolare l'altezza degli spillacci così da farli aderire alle spalle del bambino.

Assicurarsi che le cinture siano sempre allacciate correttamente.

Per sganciare la cintura, premere e tirare le forchette laterali.

ATTENZIONE: Quando in uso, allacciare sempre le cinture inserendole nello spartigambe, verificare sia il corretto tensionamento che il corretto fissaggio.

22. Le cinture di sicurezza sono removibili (per l'uso nella configurazione culla / sdraietta o per il lavaggio).

Per rimuovere le cinture occorre sfilare le cinghie girovita e lo spartigambe dalle apposite asole nel tessile (Fig. 22-22a-22b) sino a nasconderle sul telaio della seduta e rimuovere le cinghie degli spillacci dalle asole tessili presenti sullo schienale (Fig. 22c -22d). Dopo la rimozione delle cinture di sicurezza assicurarsi che le cinture siano riassemblate correttamente.

Per rimontare i sistemi di ritenuta seguire attentamente la sequenza indicata sotto:

23. Seguire il punto 7 del paragrafo ASSEMBLAGGIO per rimontare le cinghie girovita e spartigambe. Per gli spillacci, inserire la cinghia nell'asola come indicato in Fig. 23 facendo attenzione che il regolatore della lunghezza sia posizionato come in figura.

Impugnare l'asola plastica degli spillacci ed inserirla nell'anello tessile della cinghia (Fig. 23a).

Dopo aver eseguito correttamente questa operazione, tirare verso il basso la cinghia fino a risvoltare l'anello tessile (Fig. 23b-23c).

Al termine del montaggio, le cinture devono essere nuovamente regolate in base alla taglia del vostro bambino.

FRENI

24. Tutte e 4 le rotelle sono dotate di freni; per azionare i freni, occorre spingere verso il basso la levetta presente sulle rotelle (Fig. 24)

ATTENZIONE: Quando il prodotto è in uso, tutte e quattro le rotelle devono essere frenate.

Per sbloccare il sistema frenante è sufficiente spingere verso l'alto le levette presenti sulle rotelle (Fig. 24a).

BARRA GIOCO CON LUCI E SUONI

25. La barra gioco è dotata di un pannello luce e suoni che viene attivato tramite i pulsanti posti sulla parte



- superiore (Fig. 25).
- F1 : Tasto accensione - volume
- F2 : Attiva musiche divertenti
- F3 : Attiva Ninna Nanna
- F4 : Attiva luci

AVVERTENZE PARTI ELETTRICHE BARRA GIOCO

26. Per inserire o sostituire le pile: allentare la vite dello sportello sulla barra gioco con un cacciavite, aprire lo sportello (Fig. 26), rimuovere dal vano le pile scariche, inserire le pile nuove, facendo attenzione a rispettare la corretta polarità di inserimento (come indicato sul prodotto), riposizionare lo sportello e serrare a fondo la vite (2 Pile AA 1,5 V).

- La sostituzione delle pile deve essere sempre effettuata da un adulto.
- Utilizzare pile alcaline uguali o equivalenti al tipo raccomandato per il funzionamento di questo prodotto (2 Pile AA 1,5V).
- Le pile devono essere inserite rispettando la corretta polarità.
- Non mischiare tipi diversi di pile o pile scariche con pile nuove.
- Non lasciare le pile o eventuali utensili a portata dei bambini.
- Non porre in corto circuito i morsetti di alimentazione.
- Rimuovere sempre le pile scariche dal prodotto per evitare che eventuali perdite di liquido possano danneggiare il prodotto.
- Rimuovere sempre le pile in caso di non utilizzo prolungato del prodotto.
- Rimuovere le pile dalla barra gioco prima del suo smaltimento.
- Non buttare le pile scariche nel fuoco o disperderle nell'ambiente, ma smaltirle operando la raccolta differenziata.
- Nel caso le pile dovessero generare delle perdite di liquido, sostituirle immediatamente, avendo cura di pulire l'alloggiamento delle pile e lavarsi accuratamente le mani in caso di contatto col liquido fuoriuscito.
- Gettare immediatamente le batterie che perdono liquido: potrebbero causare ustioni cutanee o altre lesioni.
- Non tentare di ricaricare le pile non ricaricabili: potrebbero esplodere.
- Non è consigliato l'utilizzo di batterie ricaricabili, potrebbe diminuire la funzionalità del gioco.
- Nel caso di utilizzo di batterie ricaricabili, estrarle dal gioco prima di ricaricarle.
- Non lasciare incautamente il prodotto sotto la pioggia; le infiltrazioni d'acqua danneggiano il circuito elettronico.
- Le batterie ricaricabili devono essere ricaricate solo sotto la supervisione di un adulto.

SFODERABILITA'

27. Per sfilare la fodera dalla struttura del prodotto, portare la seduta in posizione orizzontale (culla), sganciare le clip plastiche dalla struttura seduta, per compiere questa azione occorre spingere verso l'interno la linguetta e tirare verso il basso la clip, ripetere la stessa azione per tutte le clip presenti (Fig. 27).

- 28. Sfilare i sistemi di ritenuta dalle asole del tessile (se presenti), vedere paragrafo CINTURE DI SICUREZZA.
- 29. Svincolare le cerniere perimetrali superiori (Fig. 28).
- 30. Disassemblare il braccetto laterale, premendo il pin verso l'interno e tirando verso l'esterno il braccetto (Fig. 29), ripetere la medesima operazione anche per l'altro braccetto. Sollevare il braccetto (Fig. 30) e sfilarlo dal tessile (Fig. 30a).

CHIUSURA DEL PRODOTTO

31. Per compattare il prodotto ai fini dello stoccaggio occorre agire sulla leva inclinazione schienale "N", regolare lo schienale in posizione completamente orizzontale, rimuovere la barra gioco agendo sui pulsanti (Fig. 31). Abbassare completamente la seduta agendo sul pedale regolazione altezza "M".

ATTENZIONE: Le operazioni di chiusura non devono mai essere effettuate con il bambino posizionato all'interno della sdraietta. Togliere il bambino dal prodotto prima di chiudere la struttura.



Questo prodotto è conforme alla Direttiva 2012/19/UE.

Il simbolo del cestino barrato riportato sull'apparecchio indica che il prodotto, alla fine della propria vita utile, dovendo essere trattato separatamente dai rifiuti domestici, deve essere conferito in un centro di raccolta differenziata per apparecchiature elettriche ed elettroniche oppure riconsegnato al rivenditore al momento dell'acquisto di una nuova apparecchiatura equivalente. L'utente e responsabile del conferimento dell'apparecchio a fine vita alle appropriate strutture di raccolta. L'adeguata raccolta differenziata per l'avvio successivo dell'apparecchio dismesso al riciclaggio, al trattamento e allo smaltimento ambientalmente compatibile contribuisce ad evitare possibili effetti negativi sull'ambiente e sulla salute e favorisce il riciclo dei materiali di cui è composto il prodotto. Lo smaltimento abusivo del prodotto da parte dell'utente comporta delle sanzioni amministrative di cui al D.lgs. n. 22/1997 (art.50 e seguenti del D.lgs 22/97). Per informazioni più dettagliate inerenti i sistemi di raccolta disponibili, rivolgersi al servizio locale di smaltimento rifiuti, o al negozio in cui è stato effettuato l'acquisto.

GARANZIA

Il prodotto è garantito contro ogni difetto di conformità in normali condizioni di utilizzo secondo quanto previsto dalle istruzioni d'uso. La garanzia non sarà applicata, dunque, in caso di danni derivanti da un uso improprio, usura o eventi accidentali. Per la durata della garanzia sui difetti di conformità si rinvia alle specifiche previsioni delle normative nazionali applicabili nel paese d'acquisto, dove previste.



EN INSTRUCTIONS

BABY HUG 4 IN 1 can be used as a crib, reclined cradle, highchair and first chair.

- **Crib mode:** suitable from birth until your child is able to sit up unaided (5-6 months), up to a maximum weight of 9 kg.
- **Reclined cradle mode:** suitable from birth until your child learns to sit up unaided (5-6 months approx., weighing a maximum of 9 kg).
- **Highchair & First Chair at the table mode:** permitted when your child is able to sit up unaided (from 6 months approx.), up to 36 months and weighing a maximum of 15 kg.

WARNING: TO AVOID DANGER OF SUFFOCATION REMOVE THIS PLASTIC COVER BEFORE USING THE PRODUCT. THIS COVER SHOULD BE DESTROYED OR KEPT AWAY FROM BABIES AND CHILDREN.

- **WARNING:** Never leave the child unattended.
- **WARNING:** Do not allow other children to play unsupervised near the product.
- **WARNING:** Do not attach any strings to extend the fastening systems of the toybar's hanging toy and do not make knots/loops: this may cause the accidental formation of slip knots that could cause strangling hazards.
- Prolonged exposure to direct sunlight may cause the product colours to fade. After prolonged exposure of the product to high temperatures, wait a few minutes prior to putting your child in it.
- Make sure that the person using the product knows how to do so in the safest way.
- Never use the product without its cover.
- Do not use the product with more than one child at a time.
- Do not leave small objects on the product that could be swallowed by children.
- The product must only be opened, adjusted and closed by an adult.
- Always place the product on a horizontal, stable surface when your child is seated in it.
- Never place the product near stairs or steps or on carpets.
- Do not hang bags or weights on the product frame as this may affect its stability.
- Do not open and close the product when your child is sitting in it.
- Before assembly, check that neither the product nor any of its components have been damaged during transportation. In this case, do not use and keep out of reach of children.
- Do not use accessories or replacement parts other than those approved by the manufacturer.
- **WARNING:** This product must only be used under adult supervision.
- When the product is being used, the wheels must always be locked.

- **WARNING:** Regularly inspect the product for signs of wear and damage. Should any parts on the toybar or hanging toy be damaged, do not use them and keep out of reach of children.
- Keep the product out of reach of children when it is not in use.

0 - 6 MONTHS CRIB MODE

IMPORTANT! RETAIN FOR FUTURE REFERENCE - READ CAREFULLY.

WARNINGS

WARNING: WHEN IN CRIB MODE, COMPLETELY REMOVE THE SAFETY BELTS MAKING SURE THEY ARE KEPT OUT OF YOUR CHILD'S REACH.

- **WARNING:** The product is intended for use by children aged 0 to 6 months, weighing a maximum of 9 kg.
- **WARNING:** When your child is able to sit, kneel or to pull themselves up, this product is no longer suitable for them.
- The product must always be placed on a horizontal surface. Never leave the product on a sloping surface with your child inside.
- **WARNING:** The product is ready for use only when all locking mechanisms are engaged. Make sure they are securely engaged before use.
- **WARNING:** Do not use the crib if any part is broken, torn or missing.
- **WARNING:** To avoid the risk of fire, do not place the product near electric heaters, gas fires or other sources of heat.
- All components must be firmly fixed in place at all times; also make sure that there are no open zippers as your child's body parts or clothing could get caught in them (laces, necklaces, pacifier chains etc.), constituting a strangulation hazard.
- Do not use the body of the crib without its frame.
- When the product is being used, the wheels must always be locked.
- The thickness of the mattress must be such that the vertical height (upper surface of the mattress until the upper edge of the product's sides) is at least 200 mm.
- **WARNING:** Do not use more than one mattress in the crib. Only use the mattress supplied with the crib.
- **WARNING:** Only use the mattress sold with the crib. Do not add a second mattress, choking hazard.
- **WARNING:** Newborn babies can suffocate on soft bedding. Avoid placing pillows or similar items under newborn babies for additional comfort during sleep.
- Do not leave anything inside the product that might reduce its depth.
- To prevent the child being trapped, do not place the crib close to walls or obstacles.
- The product must be kept away from electrical cables and cords: do not position close to windows where cords, curtains or similar could pose a suffocation or choking hazard. To avoid all risks of strangulation, never give children objects with cords or strings attached, or leave them within their reach.

0 - 6 MONTHS RECLINED CRADLE MODE

IMPORTANT! KEEP FOR FUTURE REFERENCE.

WARNINGS

- **WARNING:** Do not use the reclined cradle once your child can sit unaided, roll over or stand up pushing on their hands, knees and feet.
- **WARNING:** Age range: from birth to 9 kg (6 months).
- **WARNING:** This reclined cradle is not intended for prolonged periods of sleeping.
- **WARNING:** It is dangerous to use this reclined cradle on an elevated surface, e.g. a table.
- **WARNING:** Always use the restraint system.
- Always use the restraint system when your child is in the reclined cradle; adjust the length of the straps as necessary.
- **WARNING:** Do not use the toybar to carry the reclined cradle.
- **WARNING:** The reclined cradle is not a substitute for a bed or a crib. If your child needs to sleep they should be placed in a suitable bed or cradle.
- **WARNING:** Do not use the reclined cradle if any components are broken or missing.
- Never leave the reclined cradle on surfaces that are not perfectly horizontal.
- To prevent fire hazards, do not leave the reclined cradle near sources of heat, electrical or gas devices etc.
- Make sure that all parts are correctly hooked to the mounts.
- Periodically check for any worn parts, loose screws, worn or unstitched materials and replace any damaged parts immediately.
- Do not place the reclined cradle with your child in it near windows or walls where strings, curtains or other objects could be used by the child to climb or pose choking or strangling hazards.
- To avoid the risk of your child overbalancing and falling do not place the reclined cradle near windows or walls.

6 - 36 MONTHS HIGHCHAIR & FIRST CHAIR AT THE TABLE MODE

IMPORTANT: READ CAREFULLY AND KEEP FOR FUTURE REFERENCE.

WARNINGS

WARNING: IN THIS CONFIGURATION THE TOYBAR MUST ALWAYS BE POSITIONED BEHIND THE BACKREST.

- **WARNING:** Always use the restraint system.
- **WARNING:** Falling hazard: Prevent your child from climbing on the product.
- **WARNING:** Do not use the product unless all components are correctly fitted and adjusted.
- **WARNING:** Be aware of the risks of open flames and

other sources of strong heat close to the product.

- **WARNING:** Be aware of the risk of tilting when your child can push their feet against a table or any other structure.
- **WARNING:** Make sure that any harness is correctly fitted before using.
- **WARNING:** Always check the safety and the stability of the highchair before use.
- **WARNING:** Before using, ensure that all the safety devices are fitted and working correctly. In particular, make sure that the highchair is locked in the open position.
- **WARNING:** Always lock the product in the stationary position when it is not in motion.
- Do not use the highchair until the child can sit up unaided.
- The highchair is intended for use for children between 6 and 36 months of age, weighing up to 15 kg.
- Do not use the highchair if any part is broken, torn or missing.
- Make sure your child is at a safe distance when opening and closing the product. Make sure that during adjustment operations (tilting the backrest) the adjustable parts of the highchair do not come into contact with your child.
- The use of the safety harness with fabric crotch strap correctly fastened to the seat and with crotch bar is necessary to ensure the safety of your child when the chair is used as a highchair.
- Never move the highchair with your child seated in it.
- Do not allow other children to play unsupervised near the highchair, or allow them to climb it.
- Do not place the highchair near windows or walls where strings, curtains or other objects could be used by the child to climb or pose choking or strangling hazards.

TIPS FOR CLEANING AND MAINTENANCE

FABRIC COMPOSITION

COVER:


Outer cover: 55% Polyester + 45% Cotton / Padding: 100% Polyester.


BOOSTER CUSHION:


Outer cover: 100% Polyester / Padding: 100% Polyester.


- Please refer to the care label for instructions on washing the product:

 Wash by hand in cold water

 Do not bleach

 Do not tumble dry

 Do not iron

 Do not dry clean

- Check that the fabric and stitching are in good condition each time you wash it.
- Prolonged exposure to direct sunlight can cause the fabric to fade.

CLEANING

Clean the plastic parts with a soft damp cloth. Never use abrasive detergents or solvents. If the highchair comes into contact with water, dry the metal parts to prevent the formation of rust.

MAINTENANCE

- This product requires periodical maintenance.
- Cleaning and maintenance operations must only be carried out by an adult.
- Periodically check the product for broken, damaged or missing parts: do not use it in this case.
- To avoid friction that may compromise the correct functioning of the product, ensure that all the moving plastic parts located along the metal frame are free of dust, dirt and sand.
- If necessary, lubricate the moving parts with dry silicone lubricant.
- Store the product in a dry place.

COMPONENTS

The product is completely disassembled when purchased; check that all of the components listed below are present. If any part is missing contact ARTSANA'S CUSTOMER SERVICES.

The product and all of its components must always be assembled by an adult.

A - Height adjustable pedestal frame

A1 - 4 wheels with brakes

B - Seat frame

C - Seat structure

D - Tubular seat frame

E - Fabric (with shoulder straps)

F - Booster cushion

G - Toybar

G1 - Light / sound game buttons

G2 - 3 soft toys

I - Upper fabric zips

L - Plastic clips

M - Height adjustment pedal

N - Backrest recline lever

ASSEMBLY

The product is not assembled when purchased. To use it, carry out the following assembly operations:

1. The first thing to do is assemble the "A1" wheels on height adjustable base frame "A". To do this place the frame on a rug or soft surface so as not to damage the floor or frame. Assemble the 4 "A1" wheels inserting the pins in the 4 holes under height adjustable base frame "A" as shown in figure 1.

WARNING: Fully insert the wheel pin into the hole in the base. At this point the base can be rested on the floor.

2. Insert the fasteners of seat frame "B" into the respective tubes on seat structure "C" until they click into place (Fig. 2).
3. Assemble the seat (seat frame "B" + seat structure "C") on the base: insert the two tubes on base "A"

into the corresponding holes on seat frame "B" until they click into place (Fig. 3).

WARNING: The backrest must face the height adjustment pedal (I) as shown in Fig. 3a.

4. Insert tube "D" into the corresponding holes on seat frame "B" until they click into place (Fig. 4).
5. To assemble fabric "E" line up the holes on the fabric with the restraint system installed on seat structure "C". Pass the two lateral arms of seat frame "B" through the side fabric holes (FIG. 5), insert the pins of the arms into the holes on either side of the backrest (FIG. 5a) until they click into place.

WARNING: Check that both arms are assembled correctly.

6. Attach fabric "E" using the two perimeter zips above seat frame "B" (Fig. 6).
7. Pass the crotch strap and waist straps on seat structure "C" through the holes of fabric "E" (Fig. 7-7a-7b-7c).
8. Attach the fabric (E) to the bottom of seat structure "C", making sure to insert all of the plastic clips in the right slots (Fig. 8-8a).

BOOSTER CUSHION

9. Reducer cushion "F" is ideal from birth and can be used or removed as necessary. To attach it to the seat, place it on the fabric, pass the crotch strap and waste straps through the holes in booster cushion "F" (reclined cradle mode), (Fig. 9). In highchair mode it is also necessary to pass the shoulder straps through the holes of the booster cushion (Fig. 9a).

TOYBAR

10. The toys can be attached to the toybar by passing the straps through the plastic openings on the bar (Fig. 10) and fastening the velcro.
11. Assemble the toybar (with the light positioned towards backrest recline lever "N") inserting the pins of the bar into the holes on seat frame "B" until it clicks into place (Fig. 11).
12. To incline the toybar in the three possible positions press the side buttons (Fig. 12).
13. To remove the toybar press the buttons on the inside of the bar support and pull upwards (Fig. 13).

WARNING: Always check that the toybar is properly fastened before using it.

WARNING: To prevent possible injury by entanglement, remove this toy when the child starts trying to get up on its hands and knees in a crawling position.

HEIGHT ADJUSTMENT

14. Once assembled, the product can be adjusted to various heights in all configurations. To adjust its height, hold down height adjustment pedal "M" (Fig. 14) and lift or lower the seat to the desired height.

ADJUSTING THE BACKREST

15. The backrest can be adjusted to four different positions. To do this, push down on backrest recline lever "N" (Fig. 15).

- Position 1 – Crib mode (Fig. 15a)
Position 2-3 – Reclined cradle mode (Fig. 15b)
Position 4 – Highchair and first chair at the table mode (Fig. 15c)

These adjustments can also be made with your child seated in the product. In this case it will be slightly more difficult.

WARNING: Always check that the backrest is properly locked before use.

USING THE SAFETY HARNESS

16. With fabric "E" assembled on seat structure "B", there will be a crotch strap, two waist straps and two shoulder straps (Fig. 16).
17. **CRIB MODE - WARNING:** Completely remove all safety harnesses making sure to keep them out of the reach of your child (Fig. 17).
18. **RECLINED CRADLE MODE - WARNING:** A 3-point restraint system must be used: crotch strap + waist straps (Fig. 18).
19. After placing your child in the seat, reclined cradle mode, fasten the straps by passing the two prongs through the crotch strap buckle; adjust the waist straps so that they fit closely around your child's waist (Fig. 19).
20. **HIGHCHAIR AND FIRST SEAT AT THE TABLE MODE - WARNING:** A 5-point restraint system must be used: crotch strap + waist straps + shoulder straps (Fig. 20).

WARNING: In this configuration the toybar must always be positioned behind the backrest.

21. After placing your child in the seat in highchair mode, fasten the straps by passing the two prongs through the shoulder strap buckle (Fig. 21) and then through the crotch strap buckle (Fig. 21a); Adjust the height of the shoulder straps so that they correctly fit your child's shoulders.

Always make sure that the straps are fastened correctly. To unfasten the strap, press and pull the side prongs.

WARNING: When using the product, always fasten the straps by inserting them in the crotch strap and check that they are tight enough and properly fastened.

22. The safety harness straps can be removed (for washing or for use in the crib/reclined cradle configuration).

To remove the harnesses pull the waist and crotch straps out from the holes in the fabric (Fig. 22-22a-22b) until they are hidden on the seat frame and pull the shoulder straps out from the fabric holes on the backrest (Fig. 22c-22d). After removing the safety harnesses, make sure that the harnesses are correctly re-assembled.

To re-assemble the safety harnesses, carefully follow the steps below:

23. Follow point 7 of the ASSEMBLY paragraph to re-assemble the waist straps and crotch strap. For the shoulder straps, pass the strap through the hole as shown in Fig. 23, making sure that the length adjuster is positioned as shown in the figure.

Take the plastic hole of the shoulder straps and pass it through the fabric ring of the harness (Fig. 23a).

Having performed this operation correctly, pull the har-

ness downwards until the fabric ring is turned inside out (Fig. 23b-23c).

Once assembled, the belts must be adjusted once again according to the size of your child.

BRAKES

24. All 4 wheels have brakes; to activate the brakes push down the little lever on the wheels (Fig. 24).

WARNING: When the product is in use, all 4 wheels must be locked at all times.

To release the brakes push the little levers on the wheels upwards (Fig. 24a).

TOYBAR WITH LIGHTS AND SOUNDS

25. The toybar comes complete with a sounds and lights panel that is activated by pressing the buttons on the upper section (Fig. 25).

F1 : On button - volume

F2 : Plays fun music

F3 : Plays lullabies

F4 : The lights come on

WARNINGS REGARDING TOYBAR ELECTRICAL PARTS

26. To insert or change the batteries: loosen the screw on the toybar battery compartment cover with a screwdriver and open (FIG. 26). Remove the flat batteries and fit new ones, making sure that the battery polarity is correct (as shown on the product); close the battery compartment cover and tighten the screw firmly (2 x 1.5 V AA batteries).

- Batteries must only be replaced by an adult.
- Only use alkaline batteries of the same type or equivalent to the type recommended for this product (2 x 1.5 V AA batteries).
- Make sure the battery polarity is correct.
- Never mix new and old or different types of batteries.
- Always keep batteries and tools out of the reach of children.
- Do not short-circuit the power terminals.
- Always remove flat batteries from the product to prevent any possible liquid leaks from damaging it.
- Always remove the batteries if the product will not be used for a long period of time.
- Remove the batteries from the toybar before disposing of the product.
- Do not throw dead batteries in fire or leave them in the environment; they must be disposed of through waste sorting.
- If the batteries are leaking liquid, replace them immediately, making sure to clean the battery compartment; thoroughly wash your hands if they have come into contact with the liquid.
- Always dispose of leaking batteries immediately: they can cause burns or other types of injuries.
- Do not try to recharge non-rechargeable batteries: they may explode.
- The use of rechargeable batteries is not recommended as the toy may not work properly.
- If using rechargeable batteries, remove them from the

toy before recharging them.

- Do not leave the product outside in the rain; water will damage the electronic circuit.
- Rechargeable batteries must be charged only under adult supervision.

REMOVING THE COVER

27. To remove the cover from the frame of the product, put the seat in the horizontal position (crib) and unfasten the plastic clips from the seat structure. To do this it is necessary to push the tab inwards and pull the clip down, repeating this procedure for all clips (Fig. 27).
28. Pull the restraint system out through the fabric holes (if present), see SAFETY HARNESS paragraph.
29. Undo the zips along the upper edge (Fig. 28).
30. Disassemble the lateral arm, pushing the pin inwards and pulling the arm in an outwards direction (Fig. 29). Repeat this procedure for the other arm. Lift the arm (Fig. 30) and remove from the fabric (Fig. 30a).

CLOSING THE PRODUCT

31. To close the product for storage purposes press down on backrest recline lever "N", put the backrest in a completely horizontal position and remove the toybar by pressing the buttons (Fig. 31). Completely lower the seat by pressing on height adjustment pedal "M".

WARNING: The reclined cradle must never be closed with a child sitting in it. Remove your child from the product before closing the frame.



This product complies with Directive 2012/19/EU.

The crossed bin symbol on the appliance indicates that the product, at the end of its life, must be disposed of separately from domestic waste, either by taking it to a separate waste disposal site for electric and electronic appliances or by returning it to your dealer when you buy another similar appliance. The user is responsible for taking the appliance to a special waste disposal site at the end of its life. If the disused appliance is collected correctly as separate waste, it can be recycled, treated and disposed of ecologically; this avoids a negative impact on both the environment and health, and contributes towards the recycling of the product's materials. For further information regarding the waste disposal services available, contact your local waste disposal agency or the shop where you bought the appliance.

WARRANTY

The product is guaranteed against any conformity defect in normal conditions of use as provided for by the instructions. The warranty shall not therefore apply in the case of damage caused by improper use, wear or accidental events. For the duration of warranty on conformity defects please refer to the specific provisions of national laws applicable in the country of purchase, where provided.

FR NOTICE D'UTILISATION

BABY HUG 4 IN 1 peut être utilisé comme berceau, transat, chaise haute et première chaise.

- **La modalité berceau :** de la naissance jusqu'à ce que le bébé soit capable de se tenir assis tout seul (5/6 mois) et jusqu'à un poids maximal de 9 kg.
- **La modalité transat :** de la naissance jusqu'à ce que le bébé soit capable de se tenir assis tout seul (environ 5/6 mois) et jusqu'à un poids maximal de 9 kg.
- **La modalité chaise haute et première chaise à table :** elle est autorisée lorsque l'enfant est capable de rester assis tout seul (à 6 mois environ) jusqu'à 36 mois et un poids maximal de 15 kg.

AVERTISSEMENT : AFIN D'ÉVITER TOUT RISQUE D'ÉTOUFFEMENT, ENLEVER LA PROTECTION EN PLASTIQUE AVANT D'UTILISER CE PRODUIT. LA PROTECTION EN PLASTIQUE DOIT ÊTRE DÉTRUITE OU TENUE HORS DE PORTÉE DES BÉBÉS ET DES ENFANTS.

- **AVERTISSEMENT :** Ne jamais laisser un enfant sans surveillance.
- **AVERTISSEMENT :** Ne pas laisser d'autres enfants jouer sans surveillance à proximité du produit.
- **AVERTISSEMENT :** Ne pas ajouter de cordes pour rallonger les systèmes de fixation du jouet de la barre de jeux, et ne pas faire de nœuds/œillets : cela pourrait entraîner la formation accidentelle de nœuds coulants pouvant créer des risques d'étranglement.
- Une exposition prolongée du produit au soleil pourrait entraîner une décoloration. Après une exposition prolongée du produit à de fortes températures, attendre quelques minutes avant d'y installer l'enfant.
- Vérifier que les utilisateurs du produit connaissent le fonctionnement exact de ce dernier.
- Ne jamais utiliser le produit sans le revêtement.
- Ne pas utiliser le produit avec plus d'un enfant à la fois.
- Ne laisser dans le produit aucun petit objet qui puisse être avalé par l'enfant.
- L'ouverture, le réglage et la fermeture du produit doivent être effectués exclusivement par un adulte.
- Lorsque l'enfant est assis dans le produit, positionner le produit uniquement sur une surface horizontale et stable.
- Ne jamais mettre le produit à proximité d'escaliers, de marches ou sur des tapis.
- Ne pas accrocher à la structure du produit des sacs ou des poids pour ne pas la déséquilibrer.
- Ne jamais essayer d'ouvrir et de refermer le produit lorsque l'enfant est assis dedans.
- Avant l'assemblage, vérifier que le produit et tous ses composants ne présentent aucun endommagement éventuel dû au transport ; dans le cas contraire, le produit ne doit pas être utilisé et il devra être tenu hors de portée des enfants.
- Ne pas utiliser d'accessoires ou de pièces de rechange autres que ceux approuvés par le fabricant.

- Quand le produit est utilisé, les roues doivent toujours être bloquées.
- **AVERTISSEMENT :** Le jouet doit toujours être utilisé sous la surveillance d'un adulte.
- **AVERTISSEMENT :** Vérifier régulièrement l'état d'usure du produit et la présence de ruptures éventuelles. En cas d'endommagements, ne pas utiliser la barre de jeux ni le jouet et le tenir hors de portée des enfants.
- Quand il n'est pas utilisé, tenir le produit hors de la portée des enfants.

**0 ÷ 6 M MODALITÉ BERCEAU
IMPORTANT - À CONSERVER POUR RÉFÉRENCE FUTURE - À LIRE SOIGNEUSEMENT.**

AVERTISSEMENTS

AVERTISSEMENT : EN MODALITÉ BERCEAU, RETIRER COMPLÈTEMENT LES HARNAIS DE SÉCURITÉ, EN AYANT SOIN DE LES MAINTENIR HORS DE LA PORTÉE DE L'ENFANT.

- **AVERTISSEMENT :** L'utilisation du produit est autorisée avec un enfant d'un âge compris entre 0 et 6 mois, jusqu'à un poids maximum de 9 kg.
- **AVERTISSEMENT :** Lorsque l'enfant peut s'asseoir, s'agenouiller ou se mettre debout tout seul, le produit ne doit plus être utilisé pour cet enfant.
- Le produit doit toujours être placé sur un plan horizontal. Ne jamais laisser le produit sur un plan incliné avec l'enfant dedans.
- **AVERTISSEMENT :** Le produit ne peut être utilisé que lorsque les mécanismes de blocage sont enclenchés. Vérifier attentivement leur enclenchement avant d'utiliser le produit.
- **AVERTISSEMENT :** Ne pas utiliser le berceau si l'un des éléments est cassé, déchiré ou manquant.
- **AVERTISSEMENT :** Pour éviter tout risque ou début d'incendie, ne jamais placer le produit à proximité d'appareils de chauffage électriques, d'appareils de chauffage à gaz ou d'autres sources de forte chaleur.
- Tous les composants doivent toujours être correctement enclenchés ; faire également attention à ce qu'il n'y ait pas de fermetures ouvertes car des parties du corps ou des vêtements des enfants (lacets, colliers, rubans de sucettes pour nouveau-nés, etc.) pourraient se coincer et donc représenter un risque de strangulation.
- Ne pas utiliser le berceau sans le châssis.
- Quand le produit est utilisé, les roues doivent toujours être bloquées.
- L'épaisseur du matelas doit être telle que la hauteur verticale (surface supérieure du matelas jusqu'au bord supérieur des cotes du produit) soit d'au moins 200 mm.
- **AVERTISSEMENT :** Ne pas utiliser plus d'un matelas dans le berceau. Utiliser uniquement le matelas fourni avec le berceau.
- **AVERTISSEMENT :** Utiliser uniquement le matelas vendu avec ce berceau, ne pas y superposer un second matelas, risque d'étouffement.
- **AVERTISSEMENT :** Les draps et les couvertures souples peuvent causer un risque d'étouffement chez



les nouveau-nés. Éviter de placer des coussins ou des objets similaires sous le nouveau-né pour un plus grand confort durant le sommeil.

- Ne laisser aucun objet dans le produit pouvant réduire sa profondeur.
- Ne pas placer le berceau près de murs ou d'obstacles, pour éviter tout risque de coincement.
- Tenir le produit à distance des fils électriques et des cordes : ne pas placer le produit à proximité de fenêtres, où des cordes, des rideaux ou autres pourraient représenter un risque d'étouffement ou d'étranglement pour l'enfant. Pour éviter tout risque d'étranglement, ne pas donner à l'enfant ni poser près de l'enfant d'objets munis de cordes.

**0 ÷ 6 M MODALITÉ TRANSAT
IMPORTANT ! À CONSERVER POUR CONSULTATION
ULTÉRIEURE.**

AVERTISSEMENTS

- **AVERTISSEMENT** : Ne pas utiliser le transat dès lors que l'enfant tient assis tout seul, est en mesure de rouler sur lui-même ou de se lever en pointant les mains, les genoux et les pieds.
- **AVERTISSEMENT** : Âge d'utilisation conseillé : de la naissance à 9 kg (6 mois)
- **AVERTISSEMENT** : Ce transat n'est pas prévu pour de longues périodes de sommeil.
- **AVERTISSEMENT** : Il est dangereux d'utiliser le transat sur une surface en hauteur, par exemple les tables, etc.
- **AVERTISSEMENT** : Toujours utiliser le système de retenue.
- Toujours utiliser le système de retenue lorsque le bébé est assis dans le transat ; régler éventuellement leur longueur avec les dispositifs de réglage prévus à cet effet.
- **AVERTISSEMENT** : ne jamais utiliser la barre de jeux pour transporter le transat.
- **AVERTISSEMENT** : Ce transat ne remplace pas un lit ou un berceau. Si l'enfant a besoin de se reposer, on devrait le mettre dans un lit ou un berceau adapté.
- **AVERTISSEMENT** : Ne pas utiliser le transat si des composants sont cassés ou manquants.
- Quand le produit est utilisé, les roues doivent toujours être bloquées.
- Ne jamais laisser le transat sur une surface qui n'est pas parfaitement horizontale.
- Pour éviter les risques ou les débuts d'incendie, ne pas laisser le transat près d'une source de chaleur, d'appareils électriques, à gaz, etc.
- S'assurer que tous les composants soient toujours accrochés et montés.
- Vérifier fréquemment si d'éventuelles parties sont usagées, des vis desserrées, des matériaux usagés ou décousus et remplacer immédiatement les parties endommagées.
- Ne pas mettre le transat avec l'enfant près de fenêtres ou de murs, en présence de cordes, de rideaux ou d'autres objets que l'enfant pourrait utiliser pour grimper ou qui pourraient être à l'origine d'un étouffement

ou d'un étranglement.

- Ne pas mettre le transat près de fenêtres ou de murs pour éviter que l'enfant ne perde l'équilibre et ne tombe.

**6 ÷ 36 M MODALITÉ CHAISE HAUTE ET PREMIÈRE
CHAISE A TABLE**

**IMPORTANT :
À LIRE ATTENTIVE-
MENT ET À CONSER-
VER POUR RÉFÉ-
RENCE ULTÉRIEURE.**

AVERTISSEMENTS

**AVERTISSEMENT : DANS CETTE CONFIGURATION,
LA BARRE DE JEUX DOIT ÊTRE POSITIONNÉE TOU-
JOURS DERRIÈRE LE DOSSIER.**

- **AVERTISSEMENT** : Toujours utiliser le harnais.
- **AVERTISSEMENT** : Risque de chute : empêcher l'enfant de grimper sur le produit.
- **AVERTISSEMENT** : Ne pas utiliser le produit tant que tous les éléments ne sont pas correctement ajustés et réglés.
- **AVERTISSEMENT** : Ne pas placer le produit à proximité d'une cheminée ou de toute source de chaleur importante pour éviter les risques de brûlure.
- **AVERTISSEMENT** : Risque de basculement si l'enfant a la possibilité d'appuyer ses pieds contre une table ou tout autre élément.
- **AVERTISSEMENT** : Le cas échéant, assurez-vous que le harnais est correctement ajusté.
- **AVERTISSEMENT** : Toujours vérifier la sécurité et la stabilité de la chaise haute avant utilisation.
- **AVERTISSEMENT** : Avant d'utiliser le produit, vérifier que tous les mécanismes de sécurité sont correctement enclenchés. Vérifier tout particulièrement le blocage de la chaise haute lorsque celle-ci est dépliée.
- **AVERTISSEMENT** : Mettre toujours le frein quand le produit est à l'arrêt.
- Ne pas utiliser la chaise haute tant que l'enfant n'est pas capable de se tenir assis tout seul.
- L'utilisation de la chaise haute est recommandée pour les enfants âgés de 6 à 36 mois et ne pesant pas plus de 15 kg.
- Ne pas utiliser la chaise haute si des pièces sont cassées, arrachées ou manquantes.
- Durant les opérations d'ouverture et de fermeture, s'assurer que l'enfant se trouve à une distance de sécurité. Lors des opérations de réglage (inclinaison du dossier), veiller à ce que les pièces mobiles de la chaise haute n'entrent pas en contact avec le corps de l'enfant.
- L'utilisation des harnais de sécurité avec l'entrejambe en tissu correctement fixé à l'assise et avec l'entrejambe est indispensable pour garantir la sécurité de l'enfant, dans





la configuration d'utilisation chaise haute.

- Ne jamais déplacer la chaise haute lorsque l'enfant y est assis.
- Ne jamais laisser d'enfants jouer sans surveillance à proximité de la chaise haute ou grimper sur celle-ci.
- Ne pas placer la chaise haute près des fenêtres ou des murs, afin d'éviter tout contact de l'enfant avec des cordes, des tentures ou autres, qui pourraient être utilisées par l'enfant pour s'accrocher ou constituer une cause d'étouffement ou d'étranglement.

CONSEILS DE NETTOYAGE ET D'ENTRETIEN

COMPOSITION TEXTILE

REVÊTEMENT :

Extérieur : 100% Polyester / rembourrage : 100% Polyester.

MINI-RÉDUCTEUR :

Extérieur : 100% Polyester / rembourrage : 100% Polyester. (uniquement pour le marché UK : extérieur 45% coton - 55% polyester).

- Pour le lavage, se conformer aux indications reportées sur l'étiquette du produit.



Laver à la main à l'eau froide



Ne pas blanchir.



Ne pas sécher en machine.



Ne pas repasser.



Ne pas laver à sec.

- Après chaque lavage, vérifier la résistance du tissu et des coutures.
- Une exposition prolongée du produit au soleil pourrait entraîner une décoloration des tissus.

NETTOYAGE

Nettoyer les pièces en plastique avec un chiffon humidifié avec de l'eau. Ne jamais utiliser de détergents abrasifs ou de solvants. En cas de contact avec l'eau, essuyer les pièces métalliques afin d'éviter la formation de rouille.

ENTRETIEN

- Ce produit doit être entretenu régulièrement.
- Les opérations de nettoyage et d'entretien doivent être effectuées par un adulte.
- Contrôler régulièrement le produit pour vérifier toute présence de détériorations, d'endommagements ou de parties manquantes : si c'est le cas, ne pas utiliser le produit.
- Vérifier si les pièces en plastique qui coulisent sur les tubes en métal ne présentent pas de traces de poussière, saleté et sable, afin d'éviter tout frottement nuisible au bon fonctionnement du produit.
- En cas de besoin, lubrifier les parties mobiles avec de l'huile sèche de silicone.
- Ranger le produit dans un endroit sec.

COMPOSANTS

Le produit arrive complètement démonté, vérifier que les composants sont présents comme indiqué dans la liste ci-dessous, en cas d'oubli d'un composant, contacter le service après-vente d'ARTSANA.

L'assemblage du produit et de tous ses composants doit être effectué exclusivement par un adulte.

A - châssis piédestal réglable en hauteur

A1 - 4 roues avec freins

B - châssis assise

C - Structure assise

D - Tubulaire châssis assise

E - Textile (avec couvre-harnais)

F - Miniréducteur

G - Barre de jeux

G1 - pupitre jouet lumineux / sonore

G2 - 3 jouets souples

I - fermetures textiles supérieures

L - Clips plastique

M - Pédale réglage hauteur

N - Levier inclinaison dossier

ASSEMBLAGE

Le produit arrive démonté, pour pouvoir l'utiliser, effectuer les opérations de montage suivantes :

1. La première opération à effectuer est le montage des roues "A1" sur le châssis piédestal réglable en hauteur "A". Pour ce faire, positionner le châssis sur un tapis ou surface souple, pour ne pas abîmer le sol ou le châssis. Assembler les 4 roues "A1" en faisant entrer les chevilles dans les 4 trous présents sous le châssis piédestal réglable en hauteur "A" comme indiqué dans la figure 1.

AVERTISSEMENT : Introduire complètement la cheville de la roue dans le trou du piédestal. Il est alors possible de poser le piédestal à terre.

2. Introduire les raccords du châssis assise "B" dans les tubes correspondants sur la structure assise "C" jusqu'au clic (Fig. 2).
3. Assembler le groupe assise (châssis assise "B" + structure assise "C") sur le piédestal : introduire les deux tubulaires du piédestal "A" dans les trous correspondants du châssis assise "B" jusqu'au clic (Fig. 3).

AVERTISSEMENT : Le dossier doit être orienté vers la pédale de réglage de la hauteur (I) comme indiqué dans la fig. 3a.

4. Introduire le tubulaire "D" dans les trous du châssis assise "B" jusqu'au clic (Fig. 4).
5. Pour assembler le textile "E", faire correspondre les poignées aux systèmes de retenue installés sur la structure assise "C". Faire passer les deux bras latéraux du châssis assise "B" dans les poignées textiles latérales (FIG. 5), introduire les chevilles des bras dans les trous positionnés latéralement au dossier (FIG. 5a) jusqu'au clic.

AVERTISSEMENT : s'assurer que les deux bras sont correctement montés.

6. Bloquer le textile "E" avec les deux fermetures périmétriques supérieures au châssis assise "B" (Fig. 6).



7. Faire passer l'entrejambe et les harnais abdominaux présents sur la structure assise "C" dans les poignées du textile "E" (Fig. 7-7a-7b-7c).
8. Fixer le textile (E) au fond de la structure assise "C" en ayant soin d'introduire tous les clips plastique dans leur logement (Fig. 8-8a).

MINI-RÉDUCTEUR

9. Le coussin réducteur "F" est parfait dès la naissance et peut être positionné ou retiré en fonction des exigences. Pour le fixer à l'assise, l'adapter sur le textile, faire passer l'entrejambe et les harnais abdominaux dans les poignées du miniréducteur "F" (utilisation transat), (Fig. 9), en modalité chaise haute, introduire aussi les couvre-harnais dans les poignées du miniréducteur (Fig. 9a).

BARRE DE JEUX

10. Fixer les petits jouets à la barre de jeux en introduisant les bandes dans les trous spécialement prévus sur la barre (Fig. 10) en les accrochant avec le velcro.
11. Monter la barre de jeux (avec la lumière positionnée vers le levier inclinaison dossier «N») en introduisant les chevilles de la barre dans les trous du châssis assise "B" jusqu'au clic (Fig. 11).
12. Pour régler l'inclinaison de la barre de jeux, dans les trois positions possibles, utiliser en même temps les boutons latéraux (Fig. 12).
13. Pour retirer la barre de jeux, utiliser les boutons internes du support barre et tirer vers le haut (Fig. 13).

AVERTISSEMENT : Toujours vérifier que la barre de jeux est fixée correctement avant chaque utilisation.

AVERTISSEMENT : Afin d'éviter tout risque d'étranglement, ôter le jouet dès que l'enfant tente de se mettre à quatre pattes ou de ramper.

RÉGLAGE EN HAUTEUR

14. Une fois monté, dans toutes les configurations, le produit est réglable en hauteur, pour effectuer cette opération, tenir enfoncée la pédale de réglage hauteur «M» (Fig. 14) et soulever ou baisser l'assise jusqu'à la hauteur souhaitée.

RÉGLAGE DU DOSSIER

15. Le dossier est réglable en quatre positions différentes, pour effectuer cette opération, utiliser le levier inclinaison dossier «N» (Fig. 15).

Position 1 – Modalité berceau (Fig. 15a)

Position 2/3 – Modalité transat (Fig. 15b)

Position 4 – Modalité chaise haute et première chaise à table (Fig. 15c)

Ce réglage peut être effectué même quand l'enfant est assis sur la chaise. Dans ce cas, l'opération sera légèrement plus difficile.

AVERTISSEMENT : Toujours vérifier que le dossier est bloqué avant d'utiliser le transat.

UTILISATION DES CEINTURES DE SÉCURITÉ

16. Avec le textile "E" monté sur la structure de l'assise "B", seront présents l'entrejambe, deux harnais abdominaux et deux couvre-harnais (Fig. 16).

17. **MODALITÉ BERCEAU - AVERTISSEMENT :** Retirer complètement tous les harnais de sécurité, en ayant soin de les maintenir hors de la portée de l'enfant (Fig. 17).

18. **MODALITÉ TRANSAT - AVERTISSEMENT :** utiliser les systèmes de retenue à trois points : entrejambe + harnais abdominaux (Fig. 18).

19. Après avoir installé l'enfant dans l'assise, en modalité transat, attacher les harnais en faisant passer les 2 crans à travers la boucle de l'entrejambe; régler les harnais abdominaux de façon à les faire adhérer à la taille de l'enfant (Fig. 19).

20. **MODALITÉ CHAISE HAUTE ET PREMIÈRE CHAISE À TABLE - AVERTISSEMENT :** utiliser les systèmes de retenue à cinq points : entrejambe + harnais abdominaux + couvre-harnais (Fig. 20).

AVERTISSEMENT : dans ces configurations, la barre de jeux doit toujours être positionnée derrière le dossier.

21. Après avoir installé l'enfant dans l'assise modalité chaise haute, attacher les harnais en faisant passer les crans dans la boucle des couvre-harnais (fig. 21) puis dans celle de l'entrejambe (Fig. 21a) ; ajuster la hauteur des épaulières pour qu'elles adhèrent aux épaules de votre enfant.

Vérifier que les ceintures sont toujours fixées correctement. Pour décrocher le harnais, appuyer simultanément sur les fourches latérales et tirer.

AVERTISSEMENT : Lorsque les ceintures ne sont pas utilisées, toujours les boucler en les introduisant dans l'entrejambe. Ensuite, vérifier que les opérations de tensionnement et de fixation ont été exécutées de façon correcte.

22. Les harnais de sécurité sont amovibles (pour l'utilisation en configuration berceau/ transat ou pour le lavage).

Pour retirer les harnais, retirer les harnais abdominaux et l'entrejambe des poignées dans le textile (Fig. 22-22a-22b) jusqu'à les cacher sur le châssis de l'assise et retirer les harnais des couvre-harnais des poignées textiles présentes sur le dossier (Fig. 22c -22d). Après avoir retiré les harnais de sécurité, s'assurer qu'ils sont réassemblés correctement.

Pour remettre les systèmes de retenue, suivre attentivement les étapes ci-dessous :

23. Suivre le point 7 du paragraphe ASSEMBLAGE pour remonter les harnais abdominaux et entrejambe. Pour les couvre-harnais, introduire le harnais dans la poignée comme indiqué dans la Fig. 23 en faisant attention que le dispositif de réglage de la longueur soit positionné comme dans la figure.

Empoigner la poignée plastique des couvre-harnais et l'introduire dans l'anneau textile du harnais (Fig. 23a).

Une fois cette opération effectuée correctement, tirer le harnais vers le bas jusqu'à ce que l'anneau en tissu se retourne (Fig. 23b-23c).

À la fin du montage, les harnais doivent de nouveau être réglés selon la taille de votre enfant.

FREINS

24. Les 4 roues sont toutes dotées de freins ; pour action-

ner les freins, pousser vers le bas le levier présent sur les roues (Fig. 24)

AVERTISSEMENT : Quand le produit est utilisé, les 4 roues doivent toutes être bloquées.

Pour débloquer le système de freinage, il suffit de pousser vers le haut les leviers présents sur les roues (Fig. 24a).

BARRE DE JEUX AVEC SONS ET LUMIÈRES

25. La barre de jeux est équipée d'un panneau « sons et lumières » qu'on déclenche en appuyant sur les boutons situés sur la partie supérieure (Fig. 25).

F1 : Touche allumage - volume

F2 : déclenche des musiques drôles

F3 : Déclenche une berceuse

F4 : déclenche les lumières

AVERTISSEMENTS PARTIES ÉLECTRIQUES BARRE DE JEUX

26. Pour introduire ou remplacer les piles relâcher la vis du portillon sur la barre de jeux avec un tournevis, ouvrir le portillon (FIG. 26), retirer les piles déchargées, introduire les piles neuves, en faisant attention à respecter la bonne polarité d'insertion (comme indiqué sur le produit), repositionner le portillon et serrer à fond la vis (2 piles AA 1,5 V).

- Le remplacement des piles doit être toujours effectué par un adulte.
- Utiliser des piles alcalines semblables ou équivalentes au type recommandé pour le fonctionnement de ce produit (2 Pile AA 1,5V).
- Les piles doivent être insérées en respectant la polarité.
- Ne pas mélanger plusieurs types de piles ou des piles usagées et des piles neuves.
- Ne pas laisser de piles ou d'outils à la portée des enfants.
- Ne pas mettre en court-circuit les bornes d'alimentation.
- Toujours ôter les piles déchargées du produit pour éviter que des fuites éventuelles de liquide endommagent le produit.
- Toujours ôter les piles en cas d'inutilisation prolongée du produit.
- Retirer les piles de la barre de jeux avant son élimination.
- Ne pas jeter les piles déchargées dans le feu ou dans la nature, mais les éliminer en respectant le tri sélectif.
- Si les piles devaient générer des pertes de liquide, les remplacer immédiatement, en prenant soin de nettoyer le compartiment des piles et de se laver soigneusement les mains en cas de contact avec le liquide.
- Jeter immédiatement les piles qui perdent leur liquide : elles pourraient entraîner des brûlures cutanées ou d'autres lésions.
- Ne pas tenter de recharger les piles non rechargeables : elles pourraient exploser.
- Il n'est pas conseillé d'utiliser des piles rechargeables, car cela pourrait diminuer la fonctionnalité du jouet.
- En cas de piles rechargeables, les sortir du jouet avant de les recharger.
- Ne pas laisser le produit sous la pluie ; les infiltrations d'eau endommagent le circuit électronique.
- Les piles rechargeables ne doivent être rechargées que sous la surveillance d'un adulte.

DÉHOUSSAGE

27. Pour retirer la housse de la structure du produit, positionner l'assise en position horizontale (berceau), décrocher les clips plastiques de la structure assise, pour ce faire, pousser vers l'intérieur la languette et tirer le clip vers le bas, répéter la même opération pour toutes les clips présentes (Fig. 27).

28. Retirer les systèmes de retenue des poignées du textile (si présentes), voir paragraphe HARNAIS DE SÉCURITÉ.

29. Ouvrir les fermetures périmétriques supérieures (Fig. 28).

30. Démonter le bras latéral, en appuyant sur le pin vers l'intérieur et en tirant vers l'extérieur le bras (Fig. 29), répéter la même opération également pour l'autre bras. Soulever le bras (Fig. 30) et le retirer du textile (Fig. 30a).

FERMETURE DU PRODUIT

31. Pour compacter le produit pour le stockage, utiliser le levier inclinaison dossier «N», régler le dossier en position complètement horizontale, retirer la barre de jeux avec les boutons (Fig. 31). Baisser complètement l'assise à l'aide de la pédale réglage hauteur «M».

AVERTISSEMENT : Les opérations de repliage ne doivent jamais être effectuées lorsque l'enfant est dans le produit. Fermer la structure quand l'enfant ne se trouve pas dedans.



Ce produit est conforme à la Directive 2012/19/UE.

Le symbole de la poubelle barrée sur l'appareil indique que ce produit, à la fin de sa propre vie utile, devra être traité séparément des autres déchets domestiques ; il faudra donc l'apporter dans un centre de collecte sélective pour les appareillages électriques et électroniques, ou bien le remettre au revendeur lors de l'achat d'un nouvel appareillage équivalent. L'utilisateur est responsable du retour de l'appareil, à la fin de sa vie, aux structures de collecte appropriées. Une collecte sélective adéquate, visant à envoyer l'appareil que l'on n'utilise plus au recyclage, au traitement et à l'élimination compatible avec l'environnement, contribue à éviter les effets négatifs possibles sur l'environnement et sur la santé, et favorise le recyclage des matériaux dont le produit est composé. Pour obtenir des renseignements plus détaillés sur les systèmes de collecte disponibles, s'adresser au service local d'élimination des déchets, ou bien au magasin où l'appareil a été acheté.

GARANTIE

Le produit est garanti contre les défauts de conformité dans des conditions normales d'utilisation selon les indications prévues par la notice d'emploi. La garantie ne sera donc pas appliquée en cas de dommages dérivant d'un usage inapproprié, de l'usure ou d'événements accidentels. En ce qui concerne la durée de la garantie contre les défauts de conformité, consulter les conditions prévues par les normes nationales applicables, le cas échéant, dans le pays d'achat.

DE GEBRAUCHSANLEITUNG

BABY HUG 4 IN 1 lässt sich als Stubenwagen, Babyliege, Kinderhochstuhl und als erster Sessel verwenden.

- **Die Verwendung als Stubenwagen:** ist angebracht von der Geburt bis zu dem Zeitpunkt, zu dem das Kind selbstständig sitzen kann (5/6 Monate alt) und bis zu einem Gewicht von maximal 9 kg.
- **Die Verwendung als Babyliege:** ist angebracht von der Geburt bis zu dem Zeitpunkt, zu dem sich das Kind selbstständig aufzusetzen lernt (ungefähr 5/6 Monate alt und bis zu einem Gewicht von maximal 9 kg).
- **Die Verwendung als Hochstuhl und als erster Sessel am Tisch:** ist erlaubt, wenn das Kind selbstständig sitzen kann (ungefähr mit 6 Monaten) bis 36 Monate und bis zu einem maximalen Gewicht von 15 kg.

WARNUNG: UM ERSTICKUNGSGEFAHR ZU VERMEIDEN, VOR GEBRAUCH DES PRODUKTS DIE PLASTIKABDECKUNG ENTFERNEN. DIESE PLASTIKABDECKUNG SOLLTE ENTSORGT BZW. VON BABYS UND KINDERN FERNGEHALTEN WERDEN.

- **WARNUNG:** Lassen Sie Ihr Kind nie unbeaufsichtigt.
- **WARNUNG:** Lassen Sie nicht zu, dass andere Kinder unbeaufsichtigt in der Nähe des Produktes spielen.
- **WARNUNG:** Keine Schnüre hinzufügen, um die Befestigungssysteme der Spielfiguren des Spielbügels zu verlängern, und keine Knoten/Ösen bilden: Das könnte dazu führen, dass sich unversehens Schlingen bilden, mit denen sich das Kind erdrosseln könnte.
- Wenn das Produkt lange der Sonne ausgesetzt wird, könnte dies zu Farbveränderungen führen. Nachdem das Produkt längere Zeit hohen Temperaturen ausgesetzt war, sollte man einige Minuten warten, bevor man das Kind hineinsetzt.
- Vergewissern Sie sich, dass auch andere Benutzer des Produkts dessen richtige Funktionsweise kennen..
- Verwenden Sie das Produkt nie ohne Bezug.
- Verwenden Sie das Produkt jeweils nur für ein Kind.
- Lassen Sie keine kleinen Gegenstände auf dem Produkt liegen, die vom Kind verschluckt werden können.
- Das Öffnen, Einstellen und Schließen des Produkts darf nur von einem Erwachsenen vorgenommen werden.
- Wenn sich das Kind im Produkt befindet, positionieren Sie das Produkt ausschließlich auf einer waagerechten und stabilen Fläche.
- Stellen Sie das Produkt niemals in die Nähe von Treppen oder Stufen, oder auf Teppiche.
- Hängen Sie an der Struktur des Produkts keine Taschen oder Gewichte auf, um es nicht aus dem Gleichgewicht zu bringen.
- Schließen und öffnen Sie das Produkt nicht, wenn das Kind darin sitzt.
- Vor dem Zusammenbau prüfen, ob das Produkt und seine Komponenten keine Transportschäden aufweisen. Im Falle einer Beschädigung darf das Produkt nicht benutzt werden und ist von Kindern fernzuhalten.
- Verwenden Sie nur das vom Hersteller genehmigte Zu-

behör und entsprechende Ersatzteile.

- Wenn das Produkt verwendet wird, müssen die Rollen stets blockiert sein.
- **WARNUNG:** Das Spielzeug muss stets unter Aufsicht eines Erwachsenen benutzt werden.
- **WARNUNG:** Prüfen Sie regelmäßig den Abnutzungszustand des Produkts und ob es beschädigt ist. Bei Beschädigungen dürfen der Spielbügel und die Spielfiguren nicht mehr verwendet werden und sind auf jeden Fall von Kindern fern zu halten.
- Wenn das Beistellbettchen nicht verwendet wird, bewahren Sie es außerhalb der Reichweite von Kindern auf.

**0 ÷ 6 M VERWENDUNG ALS STUBENWAGEN
WICHTIG - LESEN SIE DIE ANWEISUNGEN VOR GEBRAUCH DER WARE SORGFÄLTIG UND BEWAHREN SIE SIE FÜR SPÄTERE RÜCKFRAGEN AUF.**

SICHERHEITSHINWEISE

WARNUNG: BEI VERWENDUNG ALS STUBENWAGEN MÜSSEN DIE SICHERHEITSGURTE VOLLKOMMEN ENTFERNT WERDEN, WOBEI DARAUF ZU ACHTEN IST, SIE AUSSER REICHWEITE DES KINDES AUFZUBEWAHREN.

- **WARNUNG:** Die Benutzung des Produkts ist für ein Kind im Alter von 0 bis 6 Monaten und mit einem Gewicht bis höchstens 9 kg erlaubt.
- **WARNUNG:** Wenn das Kind selbstständig sitzen, knien oder sich hochziehen kann, sollte das Bettchen nicht mehr verwendet werden.
- Das Produkt muss stets auf einer waagerechte Fläche aufgestellt werden. Lassen Sie das Produkt mit dem Kind darin niemals auf einer schrägen Fläche stehen.
- **WARNUNG:** Das Produkt ist erst dann gebrauchsbereit, wenn alle Verriegelungen blockiert sind. Stellen Sie vor dem Gebrauch sicher, dass diese alle eingerastet sind.
- **WARNUNG:** Verwenden Sie die Stubenwagen nicht, wenn Teile gebrochen oder eingerissen sind, oder fehlen.
- **WARNUNG:** Um Brandgefahr zu vermeiden, das Produkt nie in der Nähe von Heizöfen, Gasöfen, oder anderen starken Wärmequellen aufstellen.
- Alle Bestandteile müssen immer angemessen befestigt sein; Außerdem darauf achten, dass keine Reißverschlüsse offen sind, da Körperteile oder Kleidung des Babys (Kordeln, Ketten, Bänder für Schnuller usw.) sich darin verfangen und eine Strangulationsgefahr darstellen könnten.
- Verwenden Sie die Stubenwagen nicht ohne Gestell.
- Wenn das Produkt verwendet wird, müssen die Rollen stets blockiert sein.
- Die Matratze darf höchstens so dick sein, dass die senkrechte Höhe (von der Oberfläche der Matratze bis zum oberen Rand des Produkts) mindestens 200 mm beträgt.
- **WARNUNG:** Verwenden Sie nicht mehr als eine Matratze im Stubenwagen. Verwenden Sie ausschließlich die zusammen mit dem Stubenwagen gelieferte Matratze.
- **WARNUNG:** Verwenden Sie nur die zusammen mit



diesem Stubenwagen erworbene Matratze, und fügen Sie keine zweite Matratze dazu, Erstickungsgefahr.

- **WARNUNG:** Bettwäsche und weiche Decken können für Neugeborene eine Erstickungsgefahr darstellen. Vermeiden Sie es, Kissen oder Ähnliches unter das Neugeborene zu legen, um ihm während des Schlafes einen besseren Komfort zu gewähren.
- Keine Gegenstände im Stubenwagen lassen, die dessen Tiefe verringern könnten.
- Stellen Sie die Stubenwagen nicht in der Nähe von Wänden und Hindernissen auf, um jede Gefahr eines Verfangens zu vermeiden.
- Das Produkt muss von Stromkabeln und Kordeln ferngehalten werden: Stellen Sie den Stubenwagen nicht in der Nähe von Fenstern auf, wo Kordeln, Vorhänge oder ähnliches eine Erstickungs- oder Erdrösselungsgefahr für das Kind darstellen könnten. Geben Sie dem Kind keine Gegenstände mit Kordeln und legen Sie diese auch nicht in seine Nähe, um eine Erdrösselungsgefahr zu vermeiden.

**0 ÷ 6 M VERWENDUNG ALS BABYLIEGE
WARNUNG! FÜR SPÄTERES NACHLESEN UNBEDINGT AUFBEWAHREN.**

SICHERHEITSHINWEISE

- **WARNUNG:** Die Babyliede nicht für Kinder, die bereits allein sitzen können, sich selber drehen, oder sich hochziehen können, indem sie sich auf Hände, Knie und Füße stützen, verwenden.
- **WARNUNG:** Zulässiges Verwendungsalter: Ab der Geburt bis 9 kg Körpergewicht (ca. 6 Monate).
- **WARNUNG:** Die Babyliede eignet sich nicht dafür, dass das Kind längere Zeit darin schläft.
- **WARNUNG:** Es ist gefährlich, die Babyliede auf erhöhte Flächen wie z.B. Tische usw. zu stellen.
- **WARNUNG:** Verwenden Sie immer das Rückhaltesystem.
- Verwenden Sie stets die Sicherheitsgurte und den Mittelsteg, wenn das Kind in der Babyliede liegt. Stellen Sie bei Bedarf, mit Hilfe der speziellen Einstellvorrichtung, deren Länge ein.
- **WARNUNG:** Der Spielbügel darf niemals zum Tragen der Babyliede verwendet werden.
- **WARNUNG:** Diese Babyliede ist kein Ersatz für einen Stubenwagen oder ein Bett. Falls Ihr Kind schlafen möchte, legen Sie es in einen Stubenwagen oder in ein Bettchen.
- **WARNUNG:** Die Babyliede nicht verwenden, falls Teile davon beschädigt, zerrissen sind oder fehlen.
- Wenn das Produkt verwendet wird, müssen die Rollen stets blockiert sein.
- Die Babyliede niemals auf nicht perfekt waagerechten Flächen stehen lassen.
- Zur Vermeidung von Risiken oder Bränden, die Babyliede nicht in der Nähe von Hitzequellen, elektrischen Geräten, gasbetriebenen Geräten usw. aufstellen.
- Vergewissern Sie sich stets, dass alle Bestandteile korrekt eingerastet und installiert sind.
- Die Babyliede regelmäßig auf verschlissene Teile, lockere Schrauben, verschlissenes Material oder aufge-

trennte Nähte prüfen und evtl. schadhafte Teile sofort austauschen.

- Stellen Sie die Babyliede mit dem Kind darin nicht in die Nähe von Fenstern oder Mauern, wo Kordeln, Vorhänge oder anderes vom Kind dazu benutzt werden können, sich daran hochziehen oder die eine Erstickungs- oder Erdrösselungsgefahr für das Kind darstellen könnten.
- Die Babyliede nicht in die Nähe von Fenstern oder Mauern stellen, damit das Kind nicht das Gleichgewicht verlieren und herunterfallen kann.

6 ÷ 36 M VERWENDUNG ALS HOCHSTUHL UND ERSTER SESSEL AM TISCH

**WICHTIG:
BITTE SORGFÄLTIG
LESEN UND FÜR
SPÄTERES NACH-
LESEN UNBEDINGT
AUFBEWAHREN.**

SICHERHEITSHINWEISE

WARNUNG: IN DIESER KONFIGURATION MUSS DER SPIELBÜGEL IMMER HINTER DER RÜCKENLEHNE POSITIONIERT WERDEN.

- **WARNUNG:** Immer die Sicherheitsgurte benutzen.
- **WARNUNG:** Fallrisiko: Kinder nicht auf das Produkt klettern lassen.
- **WARNUNG:** Das Produkt nicht benutzen, wenn nicht alle Teile ordnungsgemäß montiert und justiert sind.
- **WARNUNG:** Darauf achten, dass das Produkt nicht in der Nähe von offenem Feuer und anderen Hitzequellen aufgestellt wird.
- **WARNUNG:** Es besteht das Risiko, dass das Produkt umkippen könnte, wenn das Kind die Füße gegen einen Tisch oder einen anderen Gegenstand drückt.
- **WARNUNG:** Vergewissern Sie sich vor dem Gebrauch, dass die Rückhaltesysteme ordnungsgemäß montiert sind.
- **WARNUNG:** Vor dem Gebrauch stets die Sicherheit und Stabilität des Hochstuhls kontrollieren.
- **WARNUNG:** Vergewissern Sie sich vor Gebrauch, dass alle Verriegelungen geschlossen sind. Prüfen Sie insbesondere, ob der Kinderhochstuhl in geöffneter Position blockiert ist.
- **WARNUNG:** Immer die Feststellbremse einlegen, wenn das Produkt nicht in Bewegung ist.
- Den Hochstuhl nicht verwenden bevor das Kind in der Lage ist, selbständig zu sitzen.
- Die Verwendung des Hochstuhls wird für Kinder im Alter von 6 bis 36 Monaten und mit einem Körpergewicht von nicht mehr als 15 kg empfohlen.





- Verwenden Sie den Hochstuhl nicht, wenn einige seiner Teile beschädigt sind oder fehlen.
- Vergewissern Sie sich beim Öffnen, Verstellen oder Schließen, dass sich das Kind in entsprechender Entfernung befindet. Vergewissern Sie sich beim Einstellen (Neigung der Rückenlehne), dass die beweglichen Teile des Kinderhochstuhls nicht mit dem Körper des Kindes in Berührung kommen.
- Die Verwendung der Sicherheitsgurte mit ordnungsgemäß am Sitz befestigtem Schrittgurt aus Stoff und mit festem Mittelsteg ist unerlässlich, um die Sicherheit des Kindes in der Konfiguration als Hochstuhl zu garantieren.
- Verschieben Sie niemals den Hochstuhl mit dem Kind darin.
- Lassen Sie nicht zu, dass andere Kinder unbeaufsichtigt in der Nähe des Hochstuhls spielen oder an diesem hochklettern.
- Stellen Sie den Hochstuhl nicht in die Nähe von Fenstern oder Mauern, wo Kordeln, Gardinen oder anderes vom Kind benutzt werden können, sich daran hochziehen oder die eine Erstickungs- oder Erdrückungsgefahr für das Kind darstellen könnten.

TIPPS FÜR DIE PFLEGE UND WARTUNG

BESCHAFFENHEIT DER TEXTILIEN

BEZUG:

Außenseite: 100 % Polyester / Futter: 100% Polyester.

MINISITZVERKLEINERER:

Außenseite: 100 % Polyester / Futter: 100% Polyester. (Nur für den GB-Markt: Bezug 45 % Baumwolle - 55% Polyester).

- Die Waschanleitungen auf dem Pflegeetikett des Produkts beachten:



Von Hand in kaltem Wasser waschen



Nicht bleichen



Nicht im Trockner trocknen



Nicht bügeln



Keine chemische Reinigung möglich

- Überprüfen Sie nach jeder Wäsche die Widerstandsfähigkeit des Bezugsstoffs und der Nähte.
- Wenn das Produkt lange der Sonne ausgesetzt wird, könnte dies zum Ausbleichen des Stoffes führen.

REINIGUNG

Reinigen Sie die Kunststoffteile mit einem mit Wasser angefeuchteten Tuch. Niemals Scheuer- oder Lösungsmittel verwenden. Falls die Metallteile mit Wasser in Kontakt gekommen sind, trocknen Sie die nassen Teile ab, um Rostbildung zu vermeiden.

WARTUNG

- Dieses Produkt benötigt regelmäßige Pflege und Wartung.

- Die Reinigung und Pflege darf ausschließlich durch Erwachsene erfolgen.
- Kontrollieren Sie das Produkt regelmäßig auf eventuelle Bruchstellen, Beschädigungen, oder fehlende Teile: Gegebenenfalls nicht verwenden.
- Alle Kunststoffteile, die auf den Metallrohren gleiten, von Staub, Schmutz und Sand befreien, damit keine Reibung entsteht, die das korrekte Funktionieren des Produkts beeinträchtigen könnte.
- Die beweglichen Teile sollten, wenn notwendig, mit trockenem Silikonöl geschmiert werden.
- Das Produkt an einem trockenen Ort aufbewahren.

BESTANDTEILE

Das Produkt wird vollkommen zerlegt geliefert. Überprüfen Sie, ob alle in der nachstehenden Liste angegebenen Bauteile vorhanden sind, falls irgendein Teil fehlen sollte, wenden Sie sich an den KUNDENDIENST von ARTSANA.

Das Produkt und seine Bestandteile dürfen ausschließlich von einem Erwachsenen zusammengesetzt werden.

- A - Höhenverstellbares Untergestell
- A1 - 4 Rollen mit Bremsen
- B - Sitzgestell
- C - Sitzstruktur
- D - Rohrgestell Sitz
- E - Bezug (mit Schulterpolstern)
- F - Sitzverkleinerer
- G - Spielbügel
- G1 - Bedientasten Leucht-/Klangspielzeug
- G2 - 3 weiche Spielpuppen
- I - Reißverschlüsse oberer Bezug
- L - Kunststoffclips
- M - Pedal zur Höhenverstellung
- N - Hebel für Neigung der Rückenlehne

ZUSAMMENBAU

Das Produkt wird zerlegt geliefert, um es benutzen zu können, müssen folgende Arbeiten zum Zusammenbau ausgeführt werden:

1. Die erste Arbeit, die durchzuführen ist, ist das Anbringen der Rollen "A1" am höhenverstellbaren Untergestell "A". Dazu stellen Sie das Untergestell auf einen Teppich oder eine weiche Fläche, um nicht den Boden oder das Untergestell zu ruinieren. Bauen Sie die 4 Rollen "A1" zusammen, indem Sie die Stifte in die 4 Löcher an der Unterseite des höhenverstellbaren Untergestells "A" wie in Abbildung 1 angegeben einstecken.

WARNUNG: Schieben Sie den Stift der Rolle vollständig in das Loch des Untergestells ein. Nun kann das Untergestell auf den Boden gestellt werden.

2. Schieben Sie die Einsetzstücke des Sitzgestells "B" in die entsprechenden Rohre an der Sitzstruktur "C" ein, bis sie hörbar einrasten (Abb. 2).
3. Bringen Sie die Sitzgruppe (Sitzgestell "B" + Sitzstruktur "C") am Untergestell an: Schieben Sie die beiden Rohre des Untergestells "A" in die entsprechenden Löcher des Sitzgestells "B" ein, bis sie hörbar vollstän-





dig einrasten (Abb. 3).

WARNUNG: Die Rückenlehne muss zum Höhenverstellpedal (I) gerichtet sein wie in Abb. 3a angegeben.

4. Schieben Sie das Rohrgestell "D" in die entsprechenden Löcher des Sitzgestells "B" ein, bis sie hörbar vollständig einrasten (Abb. 4).
5. Zum Anbringen des Bezugs "E" müssen die an diesem vorhandenen Ösen mit den Rückhaltesystem zur Deckung gebracht werden, die an der Sitzstruktur "C" angebracht sind. Die beiden seitlichen Zapfen des Sitzgestells "B" durch die seitlichen Ösen des Bezugs stecken (ABB. 5), die Stifte der Zapfen in die seitlich an der Rückenlehne sitzenden Löcher einschieben (ABB. 5a) bis sie hörbar einrasten.

WARNUNG: Vergewissern Sie sich, dass beide Zapfen korrekt montiert sind.

6. Den Bezug "E" mittels der beiden umlaufenden oberen Reißverschlüsse am Sitzgestell "B" fixieren (Abb. 6).
7. Den Schrittgurt und die Bauchgurte, die an der Sitzstruktur "C" vorhanden sind, durch die Ösen des Bezugs "E" führen (Abb. 7-7a-7b-7c).
8. Den Bezug (E) am Boden der Sitzstruktur "C" befestigen, wobei darauf zu achten ist, alle Kunststoffclips an den richtigen Stellen einzusetzen (Abb. 8-8a).

SITZVERKLEINERER

9. Das Verkleinerungsskissen "F" ist ab der Geburt ideal und kann je nach Bedarf angebracht oder wieder entfernt werden. Um es an der Sitzfläche zu befestigen, legen Sie es auf den Bezug und führen den Schrittgurt und die Leibgurte durch die Ösen des Sitzverkleinerers "F" (bei Verwendung als Baby liege) (Abb. 9). Bei Verwendung als Kinderhochsitz müssen auch die Schulterpolster durch die Ösen des Sitzverkleinerers geführt werden (Abb. 9a).

SPIELBÜGEL

10. Die Spielfiguren können, durch Einführen der Bänder in die dafür vorgesehenen Öffnungen, am Spielbügel befestigt werden (Abb. 10), wobei sie mit den Klettbindern fixiert werden.
11. Den Spielbügel (mit der offenen Seite zum Hebel für die Neigung der Rückenlehne „N“ gerichtet) anbringen, indem Sie dessen Stifte in die Löcher am Sitzgestell "B" einführen bis sie hörbar einrasten (Abb. 11).
12. Zum Einstellen der Neigung des Spielbügels in den drei möglichen Stellungen müssen die seitlichen Druckknöpfe gleichzeitig betätigt werden (Abb. 12).
13. Zum Entfernen des Spielbügels die inneren Knöpfe der Bügelhalterung betätigen und den Bügel nach oben ziehen (Abb. 13).

WARNUNG: Vergewissern Sie sich vor jedem Gebrauch, dass der Spielbügel richtig eingerastet ist.

WARNUNG: Um mögliche Verletzungen durch Verheddern zu verhindern, ist dieses Spielzeug zu entfernen, wenn das Kind beginnt, auf allen vieren zu krabbeln.

HÖHENEINSTELLUNG

14. Sobald das Produkt zusammengebaut ist, lässt es sich in allen Konfigurationen auf verschiedene Höhen

stellen. Dazu müssen Sie das Höhenverstellpedal „M“ gedrückt halten (Abb. 14) und den Sitz auf die gewünschte Höhe anheben bzw. absenken.

VERSTELLEN DER RÜCKENLEHNE

15. Die Rückenlehne lässt sich auf vier verschiedene Stellungen einstellen. Dazu müssen Sie den Hebel um Neigen der Rückenlehne „N“ (Abb. 15) betätigen.
 - Stellung 1 – Verwendung als Stubenwagen (Abb. 15a)
 - Stellung 2/3 – Verwendung als Baby liege (Abb. 15b)
 - Stellung 4 – Verwendung als Kinderhochsitz und Kinderstuhl am Tisch (Abb. 15c)
 Diese Einstellung kann auch ausgeführt werden, wenn das Kind auf dem Produkt liegt. Dies ist lediglich ein wenig schwieriger.

WARNUNG: Vergewissern Sie sich vor der Verwendung stets, dass die Rückenlehne richtig eingerastet ist.

VERWENDUNG DER SICHERHEITSGURTE

16. Wenn der Bezug "E" an der Struktur des Sitzes "B" angebracht ist, sind der Schrittgurt, zwei Leibgurte und zwei Schulterpolster vorhanden (Abb. 16).
17. **BEI VERWENDUNG ALS STUBENWAGEN - ACHTUNG:** Alle Sicherheitsgurte müssen vollkommen entfernt werden, wobei darauf zu achten ist, sie außer Reichweite des Kindes aufzubewahren (Abb. 17).
18. **BEI VERWENDUNG ALS BABYLIEGE - ACHTUNG:** Hier müssen die Dreipunkt-Rückhaltesysteme benutzt werden: Schrittgurt + Leibgurte (Abb. 18).
19. Nachdem Sie das Kind in den Sitz gelegt haben, schließen Sie bei Verwendung als Baby liege die Gurte, indem Sie die beiden Gabeln in das Gurtschloss des Schrittgurteinführen; Stellen Sie die Leibgurte so ein, dass sie an der Hüfte des Kindes anliegen (Abb. 19).
20. **BEI VERWENDUNG ALS HOCHSTUHL UND ALS KINDERSTUHL AM TISCH - ACHTUNG:** Hier müssen die Fünfpunkt-Rückhaltesysteme benutzt werden: Schrittgurt + Leibgurte + Schulterpolster (Abb. 20).

WARNUNG: In dieser Konfiguration muss der Spielbügel immer hinter der Rückenlehne positioniert werden.

21. Bei Verwendung als Hochsitz schließen Sie, nachdem Sie das Kind in den Sitz gesetzt haben, die Gurten, indem Sie die beiden Gabeln durch das Gurtschloss der Schulterpolster führen (Abb. 21) und sie dann in das Gurtschloss des Schrittgurteinstecken (Abb. 21a); Stellen Sie nun die Länge der Schulterpolster so ein, dass sie an den Schultern des Kindes anliegen.

Prüfen Sie stets, ob die Sicherheitsgurte richtig angelegt sind. Zum Öffnen des Gurtes die seitlichen Gabeln drücken und herausziehen.

WARNUNG: Wenn die Baby liege verwendet wird, schließen Sie stets die Sicherheitsgurte und führen Sie diese durch den Mittelsteg. Prüfen Sie, ob die Gurte richtig gespannt und befestigt sind.

22. Die Sicherheitsgurte lassen sich entfernen (für die Verwendung in der Konfiguration Stubenwagen /





Babyliege oder zum Waschen). Zum Entfernen der Gurte müssen Sie die Leibgurte und den Schrittgurt aus den Ösen im Bezug (Abb. 22-22a-22b) herausziehen, bis sie am Gestell des Sitzes verschwinden, und die Gurte der Schulterpolster aus den Ösen des Bezugs an der Rückenlehne (Abb. 22c-22d) entfernen. Wenn Sie die Sicherheitsgurte entfernt haben, sich immer vergewissern, ob die Gurte wieder richtig zusammengebaut wurden.

Zum Wiedereinbau der Rückhaltesysteme gewissenhaft in der unten angegebenen Reihenfolge vorgehen:

23. Folgen Sie Punkt 7 des Paragraphen ZUSAMMENBAU zum erneuten Anbringen der Leibgurte und des Schrittgurts. Für die Schulterpolster schieben Sie den Gurt wie in Abb. 23 angegeben in die Öse ein. Achten Sie dabei darauf, dass Längeneinstellschnalle wie auf der Abbildung positioniert ist.

Greifen Sie die Kunststofföse der Schultergurte und fügen Sie diese in den Stoffring des Gurts ein (Abb. 23).

Nachdem Sie diesen Arbeitsgang korrekt ausgeführt haben, ziehen Sie den Gurt nach unten, bis der Stoffring umgekehrt wird (Abb. 23b-23c).

Nach der Montage müssen die Gurte erneut auf die Körpergröße Ihres Kindes eingestellt werden.

BREMSEN

24. Alle 4 Rollen müssen mit Bremsen versehen sein; Zum Betätigen der Bremsen den kleinen Hebel an den Rollen nach unten drücken (Abb. 24)

WARNUNG: Wenn das Produkt verwendet wird, müssen alle vier Rollen blockiert sein.

Zum Lösen des Bremssystems brauchen Sie nur die kleinen Hebel an den Rollen nach oben zu drücken (Abb. 24a).

SPIELBÜGEL MIT LICHTERN UND KLÄNGEN

25. Der Spielbügel ist mit einer Licht- und Klangkonsole versehen, die durch die Tasten an der Vorderseite bedient wird (Abb. 25).

F1 : Taste Lautstärke - Ein

F2 : Aktiviert unterhaltsame Musikstücke

F3 : Aktiviert Schlaflieder

F4 : Aktiviert Lichter

HINWEISE FÜR ELEKTRISCHE TEILE DES SPIELBÜGELS

26. Zum Einsetzen/Austausch der Batterien: Die auf der Unterseite des Spielbügels angebrachte Schraube des Deckels (ABB. 26) mit einem Schraubenzieher lockern, den Deckel abnehmen, die leeren Batterien aus dem Batteriefach nehmen, die neuen Batterien einlegen und dabei darauf achten, die richtige Polarität einzuhalten (wie auf dem Produkt angegeben), den Deckel wieder aufsetzen und die Schraube fest anziehen (2 Batterien AA 1,5 V).

- Die Batterien müssen immer von einem Erwachsenen ausgetauscht werden.
- Alkalibatterien vom gleichen oder einem gleichwertigen Typ, wie für den Betrieb dieses Produkts empfohlen, verwenden (2 Batterien AA 1,5 V).

- Die Batterien unter Beachtung der korrekten Polarität einsetzen.
- Nicht verschiedene Batterietypen oder neue und verbrauchte Batterien zusammen verwenden.
- Die Batterien oder eventuelle Werkzeuge nicht in Reichweite von Kindern lassen.
- Die Stromverbindungen nicht kurzschließen.
- Die leeren Batterien des Produktes stets entnehmen, um eventuelle Flüssigkeitsverluste, die das Produkt beschädigen könnten, zu vermeiden.
- Die Batterien stets herausnehmen, wenn das Produkt über längere Zeit nicht benutzt wird.
- Die Batterien aus dem Spielzeug nehmen, bevor dieses entsorgt wird.
- Leere Batterien nicht verbrennen oder in die Umwelt werfen, sondern der getrennten Abfallsammlung zuführen.
- Sollte aus den Batterien Flüssigkeit austreten, ersetzen Sie diese umgehend, säubern Sie das Batteriefach gründlich und waschen Sie sich sorgfältig die Hände, falls Sie mit der Flüssigkeit in Berührung gekommen sind.
- Batterien, die Flüssigkeit verlieren, sofort entsorgen: sie könnten die Haut verbrennen und zu anderen Verletzungen führen.
- Nicht versuchen, die nicht wiederaufladbaren Batterien aufzuladen: sie könnten explodieren.
- Vom Gebrauch wiederaufladbarer Batterien wird abgeraten, sie könnten die Funktionalität des Spielzeugs einschränken.
- Bei Verwendung von wiederaufladbaren Batterien diese vor dem Aufladen aus dem Spiel entfernen.
- Das Produkt nicht im Regen stehen lassen; Das Eindringen von Wasser kann die Elektronik beschädigen.
- Wiederaufladbare Batterien dürfen nur unter Aufsicht eines Erwachsenen neu aufgeladen werden.

ABZIEHEN DES BEZUGS

27. Zum Abziehen des Bezugs von der Struktur des Produkts den Sitz in Horizontalstellung (Stubenwagen) bringen und die Kunststoffclips aus der Sitzstruktur aushaken, dazu müssen Sie die Lasche nach innen drücken und den Clip nach unten ziehen (Abb. 27), den gleichen Vorgang an allen vorhandenen Clips wiederholen.

28. Die Rückhaltesysteme (wenn vorhanden) aus den Ösen des Bezugs ausfädeln, siehe Paragraph SICHERHEITSGURTE.

29. Die umlaufenden oberen Reißverschlüsse öffnen (Abb. 28).

30. Den seitlichen Zapfen abmontieren, indem Sie den Stift nach innen drücken und den Zapfen nach außen ziehen (Abb. 29), den gleichen Vorgang auch am zweiten Zapfen wiederholen. Den Zapfen anheben (Abb. 30) und ihn aus dem Bezug ausfädeln (Abb. 30a).

ZUSAMMENKLAPPEN DES PRODUKTES

31. Wenn Sie das Produkt zum Verstauen zusammenlegen möchten, müssen Sie den Hebel zum Neigen



der Rückenlehne „N“ betätigen, die Rückenlehne auf vollkommen horizontale Stellung einstellen und den Spielbügel durch Betätigen der Knöpfe entfernen (Abb. 31). Dann senken Sie den Sitz durch Betätigen des Höhenverstellpedals „M“ vollkommen ab.

WARNUNG: Die Babyliede darf niemals geschlossen werden, während sich das Kind darin befindet. Nehmen Sie das Kind aus dem Produkt heraus, bevor Sie die Struktur schließen.



Dieses Produkt entspricht der Richtlinie 2012/19/EU.

Die durchgestrichene Abfalltonne, die auf diesem Gerät abgebildet ist, bedeutet, dass dieses Produkt nach dem Ende seiner Betriebszeit getrennt von den Haushaltsabfällen zu entsorgen ist. Entweder sollte es an einer Sammelstelle für elektrische und elektronische Altgeräte abgegeben werden oder, bei Kauf eines neuen Geräts, dem Verkäufer zurückgegeben werden. Der Verbraucher ist in jedem Falle verantwortlich für die ordnungsgemäße Entsorgung des Geräts nach Ende der Betriebszeit. Nur bei Abgabe des Geräts an einer geeigneten Sammelstelle ist es möglich das Produkt so zu verarbeiten, zu recyceln und umweltgerecht zu entsorgen, dass einerseits Werkstoffe und Materialien wieder verwendet werden können und andererseits negative Folgen für Umwelt und Gesundheit ausgeschlossen werden. Nähere Auskunft bekommen Sie bei Ihrem örtlichen Amt für Abfallentsorgung oder bei Ihrem Händler.

GARANTIE

Die Garantie gilt bei allen Konformitätsfehlern, die trotz normaler Gebrauchsbedingungen (gemäß den Vorgaben der Gebrauchsanweisung) auftreten. Die Garantie ist verwirkt bei unsachgemäßem Gebrauch, Abnutzung oder bei persönlichen Unglücksfällen. Bezüglich der Garantiedauer für Konformitätsfehler verweisen wir auf die nationalen Rechtsvorschriften des Kauflandes.

ES INSTRUCCIONES DE USO

BABY HUG 4 EN 1 puede utilizarse como cuna, hamaca, trona y primera silla.

- **La modalidad cuna:** es adecuada desde el nacimiento hasta que el niño es capaz de permanecer sentado por sí solo (5/6 meses de edad) y hasta un peso máximo de 9 kg.
- **La modalidad hamaca:** es adecuada desde el nacimiento hasta que el niño aprende a mantenerse sentado por sí solo (aproximadamente 5/6 meses y hasta un peso máximo de 9 kg).
- **Modalidad trona y primera silla de mesa:** puede utilizarse cuando el niño es capaz de permanecer sentado por sí solo (aproximadamente 6 meses) hasta los 36 meses y hasta un peso máximo de 15 kg.

ADVERTENCIA: PARA EVITAR EL PELIGRO DE ASFIXIA, quite esta cubierta de plástico antes de utilizar el producto. Esta cubierta de plástico debe eliminarse o mantenerse lejos del alcance de los niños.

- **ADVERTENCIA:** No dejar nunca al niño desatendido.
- **ADVERTENCIA:** No dejar que otros niños jueguen sin vigilancia cerca del producto.
- **ADVERTENCIA:** No añada cuerdas para prolongar los sistemas de fijación del colgante de la barra de juegos ni realice nudos/ojales: esto puede dar lugar a la formación accidental de nudos corredizos que podrían crear riesgos de estrangulamiento.
- Una prolongada exposición al sol podría variar la tonalidad de color del producto. Después de una prolongada exposición del producto a altas temperaturas, espere durante algunos minutos antes de acomodar al niño en el interior.
- Asegúrese de que los usuarios del producto conocen perfectamente el funcionamiento exacto del mismo.
- Nunca utilice el producto sin la funda.
- No utilice el producto con más de un niño a la vez.
- No deje en el producto pequeños objetos que puedan ser ingeridos por el niño.
- Las operaciones de apertura, regulación y cierre del producto deben ser efectuadas únicamente por un adulto.
- Mientras el niño esté en el producto, colóquelo siempre sobre una superficie horizontal y estable.
- Nunca coloque el producto cerca de escaleras, escalones o sobre alfombras.
- No cuelgue en la estructura del producto bolsas o pesos que pueden afectar a su estabilidad.
- No lleve a cabo las operaciones de apertura y cierre del producto con el niño en el interior.
- Antes del montaje verifique que el producto y todos sus componentes no presenten daños o desperfectos debidos al transporte; en ese caso no utilice el producto y manténgalo fuera del alcance de los niños.
- No utilice accesorios ni partes de repuesto que no estén aprobados por el fabricante.
- Cuando el producto esté en uso, las ruedas deberán

estar siempre bloqueadas.

- **ADVERTENCIA:** El juguete debe usarse siempre bajo la vigilancia de un adulto.
- **ADVERTENCIA:** Controle regularmente el estado de desgaste del producto y la presencia de posibles roturas. En caso de daños no utilice la barra de juegos ni el juguete colgante, y mantenga el producto fuera del alcance de los niños.
- Cuando no se utilice, mantenga el producto fuera del alcance de los niños.

**0 ÷ 6 M MODALIDAD CUNA
IMPORTANTE - CONSERVAR PARA FUTURAS CONSULTAS - LEER DETENIDAMENTE.**

ADVERTENCIAS

ADVERTENCIA: EN LA MODALIDAD CUNA DEBEN QUITARSE COMPLETAMENTE LOS CINTURONES DE SEGURIDAD, TENIENDO LA PRECAUCIÓN DE GUARDARLOS LEJOS DEL ALCANCE DE LOS NIÑOS.

- **ADVERTENCIA:** El producto está destinado para niños cuya edad esté comprendida entre 0 - 6 meses, hasta un máximo de 9 kg de peso.
- **ADVERTENCIA:** Cuando el niño sea capaz de mantenerse sentado solo, de rodillas o levantarse, ya no deberá utilizar este producto.
- El producto tiene que colocarse siempre sobre una superficie horizontal. Nunca deje el producto sobre una superficie inclinada con el niño dentro.
- **ADVERTENCIA:** El producto estará listo para el uso cuando todos los mecanismos de bloqueo estén fijados. Antes de utilizarlo, compruebe atentamente que estén correctamente fijados.
- **ADVERTENCIA:** No utilice la cuna si falta cualquiera de sus partes, están rotas o desgarradas.
- **ADVERTENCIA:** Para evitar riesgos o principios de incendio, nunca coloque el producto cerca de estufas eléctricas, estufas de gas u otras fuentes de calor.
- Todos los componentes deberán estar siempre correctamente fijados; asegúrese de que no haya cremalleras abiertas, ya que podrían enganchar partes del cuerpo o de la ropa del bebé (cadenas, cordones, cintas de chupetes de recién nacidos, etc.) constituyendo un riesgo de estrangulación.
- No utilice la cuna sin el bastidor.
- Cuando el producto está en uso, las ruedas siempre deben estar bloqueadas.
- El grosor del colchón debe ser tal que la altura vertical (distancia desde la superficie superior del colchón hasta el borde superior de los lados del producto) sea al menos 200 mm.
- **ADVERTENCIA:** No utilice más de un colchón en la cuna. Utilice solamente el colchón incluido con la cuna.
- **ADVERTENCIA:** Utilice solamente el colchón que se vende junto a la cuna, no añada otro colchón; peligro de asfixia.
- **ADVERTENCIA:** Las sábanas y las mantas demasiado suaves pueden causar la asfixia en los recién nacidos. No coloque cojines ni objetos similares debajo del

recién nacido para que esté más cómodo mientras duerme.

- No deje en el interior del producto ningún objeto que pueda reducir la profundidad del mismo.
- No coloque la cuna cerca de paredes u obstáculos, para evitar el riesgo de aprisionamiento.
- El producto debe mantenerse alejado de los cables eléctricos y cuerdas; no coloque el producto cerca de ventanas, donde cuerdas, cortinas o similares podrían ser causa de asfixia o estrangulación para el niño. Para evitar riesgos de asfixia, no dar objetos con cordones al niño, ni los deje a su alcance.

0 ÷ 6 M MODALIDAD HAMACA

¡IMPORTANTE! GUARDE ESTAS INSTRUCCIONES PARA FUTURAS CONSULTAS.

ADVERTENCIAS

- **ADVERTENCIA:** No utilice la hamaca si el niño puede permanecer sentado por sí solo, es capaz rodar sobre sí mismo o puede levantarse apoyando las manos, las rodillas y los pies.
- **ADVERTENCIA:** Edad de uso permitida: Desde el nacimiento hasta los 9 kilos (aproximadamente 6 meses).
- **ADVERTENCIA:** Esta hamaca no está pensada para largos períodos de sueño.
- **ADVERTENCIA:** Es peligroso utilizar la hamaca sobre una superficie elevada como, por ejemplo, mesas, etc.
- **ADVERTENCIA:** Utilice siempre los sistemas de retención.
- Utilice siempre los sistemas de retención cuando el niño esté sentado en la hamaca. Si es necesario, regule su longitud con los correspondientes dispositivos de regulación.
- **ADVERTENCIA:** No utilice la barra de juegos para transportar la hamaca.
- **ADVERTENCIA:** La hamaca no sustituye una cama o una cuna. Si el bebé necesita dormir, acuéstelo en una cama o en una cuna apropiada.
- **ADVERTENCIA:** No utilice la hamaca si le faltan cualquiera de las partes o si estas, están rotas.
- Cuando el producto esté en uso, las ruedas deberán estar siempre bloqueadas.
- Nunca coloque la hamaca sobre superficies que no sean perfectamente horizontales.
- Para evitar riesgos o principios de incendio, no deje la hamaca cerca de fuentes de calor, de aparatos eléctricos, de gas, etc.
- Asegúrese siempre de que todos los componentes estén correctamente enganchados y montados.
- Controle periódicamente que no haya piezas desgastadas, tornillos sueltos, materiales desgastados o descosidos, y cambie inmediatamente las partes dañadas.
- No ponga la hamaca con el niño cerca de ventanas o paredes, donde cuerdas, cortinas u otros objetos podrían ser utilizados por este para trepar, o ser causa de asfixia o estrangulamiento.
- No ponga la hamaca cerca de ventanas o paredes para evitar el riesgo de que el niño pueda desequilibrarla y se caiga.

6 ÷ 36 M MODALIDAD TRONA Y PRIMERA SILLA DE MESA

**¡IMPORTANTE!:
LEER DETENIDAMENTE Y MANTENERLAS PARA FUTURAS CONSULTAS.**

ADVERTENCIAS

ADVERTENCIA: EN ESTA CONFIGURACIÓN LA BARRA DE JUEGOS SIEMPRE DEBE COLOCARSE DETRÁS DEL RESPALDO.

- **ADVERTENCIA:** Utilice siempre los sistemas de retención.
- **ADVERTENCIA:** Evite que el niño trepe por el producto.
- **ADVERTENCIA:** Utilice el producto únicamente cuando todos sus componentes estén correctamente fijados y ajustados.
- **ADVERTENCIA:** Existe un riesgo al situar el producto cerca del fuego o de otras fuentes importantes de calor.
- **ADVERTENCIA:** Existe riesgo de vuelco si el niño apoya los pies en una mesa o cualquier otra estructura.
- **ADVERTENCIA:** Asegúrese de que los sistemas de retención estén correctamente montados antes del uso.
- **ADVERTENCIA:** Antes del uso, verifique siempre la seguridad y estabilidad de la trona.
- **ADVERTENCIA:** Antes del uso, asegúrese de que todos los mecanismos de seguridad estén correctamente puestos. En particular, asegúrese de que la trona esté bloqueada en posición abierta.
- **ADVERTENCIA:** Utilizar siempre el dispositivo de frenado cuando el producto no se vaya a desplazar.
- No utilice la trona hasta que el niño pueda permanecer sentado por sí mismo.
- El uso de la trona está aconsejado para niños cuya edad esté comprendida entre los 6 y los 36 meses, y cuyo peso no supere los 15 kg.
- No utilice la trona si le falta cualquiera de sus partes o si éstas están rotas o desgarradas.
- Durante las operaciones de apertura y cierre, asegúrese de que el niño esté a una distancia adecuada. Durante las operaciones de regulación (inclinación del respaldo) asegúrese de que las partes móviles de la trona no entren en contacto con el cuerpo del niño.
- El uso de los cinturones de seguridad con separapiernas de tela correctamente fijado al asiento y con separapiernas rígido es indispensable para garantizar la seguridad del niño durante el uso en la configuración como trona.
- Nunca mueva la trona con el niño dentro.
- No deje que otros niños jueguen sin vigilancia cerca de la trona o que se suban a esta.
- No coloque la trona cerca de ventanas o paredes, donde cuerdas, cortinas u otros elementos podrían ser uti-

lizados por el niño para trepar, o ser causa de asfixia o estrangulamiento.

CONSEJOS PARA LA LIMPIEZA Y EL MANTENIMIENTO

COMPOSICIÓN TEXTIL REVESTIMIENTO:

Exterior: 100% poliéster / Acolchado: 100% poliéster.

MINI-REDUCTOR:

Exterior: 100% poliéster / Acolchado: 100% poliéster. (Solamente para el mercado UK: Exterior 45% algodón - 55% poliéster).

- Para el lavado, siga las instrucciones que figuran en la etiqueta del producto:



Lavar a mano con agua fría



No usar lejía



No secar en secadora



No planchar



No lavar en seco

- Después de cada lavado compruebe la resistencia de la tela y de las costuras.
- Una exposición prolongada del producto al sol puede desteñir los tejidos.

LIMPIEZA

Limpie las partes de plástico con un paño humedecido con agua. No utilice detergentes abrasivos ni disolventes. Si las partes de metal entran en contacto con el agua, séquelas para evitar la formación de óxido.

MANTENIMIENTO

- Este producto requiere un mantenimiento periódico.
- Las operaciones de limpieza y mantenimiento deben ser llevadas a cabo únicamente por personas adultas.
- Revise periódicamente el producto para detectar posibles roturas, daños o partes faltantes: en este caso, no utilice el producto.
- Limpie el polvo, la suciedad y la arena de todas las partes de plástico que se deslizan por los tubos de metal para evitar roces que puedan comprometer el correcto funcionamiento del producto.
- De ser necesario, lubrique las partes móviles con aceite seco de silicona.
- Guarde el producto en un lugar seco.

COMPONENTES

El producto se entrega completamente desmontado, compruebe la presencia de los componentes que se enumeran en la lista siguiente; si falta alguna de las partes contacte con el servicio de atención al cliente de ARTSANA.

El ensamblaje del producto y de todos sus componen-

tes debe ser llevado a cabo solamente por un adulto.

- A - Bastidor tipo pedestal regulable en altura
- A1 - 4 ruedas con frenos
- B - Bastidor del asiento
- C - Estructura del asiento
- D - Tubular del bastidor del asiento
- E - Funda (con correas de hombros)
- F - Mini-reductor
- G - Barra de juegos
- G1 - Botonera del juego luminoso / sonoro
- G2 - 3 juguetes blanditos
- I - Cremalleras de tela superiores
- L - Clips de plástico
- M - Pedal de regulación de la altura
- N - Palanca de regulación del respaldo

ENSAMBLAJE

El producto se entrega desmontado, para utilizarlo se deben efectuar las siguientes operaciones de montaje:

1. La primera operación que se debe realizar es el montaje de las ruedas "A1" en el bastidor tipo pedestal regulable en altura "A". Para ello, coloque el bastidor sobre una alfombra o sobre una superficie suave, para no dañar el piso o el bastidor. Ensamble las 4 ruedas "A1" haciendo entrar los pernos en los 4 agujeros presentes debajo del bastidor tipo pedestal regulable en altura "A", como se indica en la figura 1.

ADVERTENCIA: Inserte completamente el perno de la rueda en el agujero del pedestal. Ahora el pedestal puede apoyarse en el suelo.

2. Inserte los acoplamiento del bastidor del asiento "B" en los respectivos tubos presentes en la estructura del asiento "C" hasta escuchar un click que indica su encastre (Fig. 2).
3. Ensamble el conjunto del asiento (bastidor del asiento "B" + estructura del asiento "C") en el pedestal: inserte los dos tubulares del pedestal "A" en los respectivos agujeros del bastidor del asiento "B" hasta escuchar un click que indica su completo encastre (Fig. 3).

ADVERTENCIA: El respaldo debe estar girado hacia el pedal de regulación de la altura (I), como se indica en la Fig. 3a.

4. Inserte el tubular "D" en los agujeros correspondientes del bastidor del asiento "B" hasta escuchar un click que indica su encastre (Fig. 4).
5. Para poner la funda "E" es necesario hacer coincidir los ojales que lleva la misma con los sistemas de retención que lleva la estructura del asiento "C". Haga pasar los dos brazos laterales del bastidor del asiento "B" por los ojales de tela laterales (FIG. 5), inserte los pernos de los brazos en los agujeros ubicados lateralmente en el respaldo (FIG. 5a), hasta escuchar un click que indica su encastre.

ADVERTENCIA: Asegúrese de que ambos brazos estén correctamente montados.

6. Una la funda "E" mediante las dos cremalleras perimetrales superiores al bastidor del asiento "B" (Fig. 6).
7. Haga pasar el separapiernas y las correas abdomina-



les presentes en la estructura del asiento “C” por los ojales de la funda “E” (Fig. 7-7a-7b-7c).

8. Fije la funda (E) al fondo de la estructura del asiento “C”, teniendo el cuidado de insertar todos los clips de plástico en los respectivos alojamientos (Fig. 8-8a).

MINI-REDUCTOR

9. El mini-reductor “F” es ideal desde el nacimiento y puede colocarse o quitarse cuando se considere necesario. Para fijarlo al asiento, colóquelo sobre la funda, haga pasar el separapiernas y las correas abdominales por los ojales del mini-reductor “F” (uso hamaca) (Fig. 9); cuando se utiliza en modalidad trona, hay que pasar también las correas de hombros por los ojales del mini-reductor (Fig. 9a).

BARRA DE JUEGOS

10. Los juguetes pueden colgarse en la barra de juegos introduciendo las cintas por las correspondientes ranuras de plástico de la barra (Fig. 10) y fijándolas con el velcro.
11. Monte la barra de juegos (con la luz posicionada hacia la palanca de regulación del respaldo “N”) insertando los pernos de la misma en los agujeros del bastidor del asiento “B”, hasta escuchar un click que indica su encastre (Fig. 11).
12. Para regular la inclinación de la barra de juegos, en las tres posiciones posibles, es necesario presionar al mismo tiempo los botones laterales (Fig. 12).
13. Para quitar la barra de juegos, presione los botones internos del soporte de la barra y tire hacia arriba (Fig. 13).

ADVERTENCIA: Asegúrese siempre de que la barra de juegos esté correctamente enganchada antes de cada uso.

ADVERTENCIA: Para evitar posibles daños por estrangulamiento, este juguete debe retirarse cuando el niño empiece a intentar levantarse valiéndose de manos y rodillas.

REGULACIÓN DE LA ALTURA

14. Después de haber montado el producto, puede regularse a diferentes alturas en cualquiera de sus configuraciones. Para llevar a cabo esta operación, mantenga presionado el pedal de regulación de la altura “M” (Fig. 14) y levante o baje el asiento hasta la altura deseada.

REGULACIÓN DEL RESPALDO

15. El respaldo puede regularse en cuatro posiciones diferentes; para efectuar esta operación, accione la palanca de inclinación del respaldo “N” (Fig. 15).

Posición 1 – Modalidad cuna (Fig. 15a)

Posición 2/3 – Modalidad hamaca (Fig. 15b)

Posición 4 – Modalidad trona y primera silla de mesa (Fig. 15c)

Esta regulación puede hacerse incluso con el niño acomodado en el producto. En este caso la operación resultará un poco más difícil.

ADVERTENCIA: Controle siempre que el respaldo esté bloqueado correctamente antes del uso.

USO DE LOS CINTURONES DE SEGURIDAD

16. Con la funda “E” montada en la estructura del asiento “B”, están presentes el separapiernas, dos correas abdominales y dos correas de hombros (Fig. 16).
17. **MODALIDAD CUNA - ADVERTENCIA:** Deben quitarse completamente todos los cinturones de seguridad, teniendo cuidado de guardarlos lejos del alcance de los niños (Fig. 17).
18. **MODALIDAD HAMACA - ADVERTENCIA:** Deben utilizarse los sistemas de retención de tres puntos: separapiernas + correas abdominales (Fig. 18).
19. Después de acomodar al niño en el asiento, en la modalidad hamaca, abroche los cinturones haciendo pasar las dos horquillas a través de la hebilla del separapiernas; regule las correas abdominales de modo que queden adheridas a la cintura del niño (Fig. 19).
20. **MODALIDAD TRONA Y PRIMERA SILLA DE MESA - ADVERTENCIA:** Deben utilizarse los sistemas de retención de cinco puntos: separapiernas + correas abdominales + correas de hombros (Fig. 20).

ADVERTENCIA: En esta modalidad la barra de juegos siempre debe colocarse detrás del respaldo.

21. Después de acomodar al niño en el asiento, en la modalidad trona, abroche los cinturones haciendo pasar las dos horquillas a través de la hebilla de las hombreras (Fig. 21) y a continuación por la del separapiernas (Fig. 21a); regule la altura de las hombreras para que se adhieran perfectamente a los hombros del niño.

Asegúrese de que los cinturones estén abrochados correctamente en todo momento.

Para desenganchar el cinturón, presione y tire de las horquillas laterales.

ADVERTENCIA: Al usar el producto, abroche siempre los cinturones de seguridad pasándolos a través del separapiernas, y compruebe que estén fijados y tensados correctamente.

22. Los cinturones de seguridad pueden quitarse (para el uso en la configuración cuna/hamaca o para el lavado).

Para quitar los cinturones, extraiga las correas abdominales y el separapiernas por los ojales de la funda (Fig. 22-22a-22b) hasta esconderlas en el bastidor del asiento y extraiga las correas de los hombros por los ojales de tela presentes en el respaldo (Fig. 22c -22d). Después de quitar los cinturones de seguridad, asegúrese de volver a colocarlos correctamente.

Para volver a poner los sistemas de retención siga cuidadosamente los siguientes pasos:

23. Siga las instrucciones del punto 7 del apartado ENSAMBLAJE para volver a montar las correas abdominales y el separapiernas. Para las hombreras, introduzca la correa en el ojal, como se indica en la Fig. 23, prestando atención para que el regulador de longitud quede como se muestra en la figura.

Sujete el ojal de plástico de las hombreras e introdúzcalo en el anillo de tela de la correa (Fig. 23a).

Después de haber realizado correctamente esta operación, tire hacia abajo la correa hasta que el anillo de tela se voltee (Fig. 23b-23c).



Al finalizar el montaje, los cinturones deben regularse nuevamente para adaptarse al niño.

FRENOS

24. Las 4 ruedas poseen frenos; para accionar los frenos, empuje hacia abajo la palanca que llevan las ruedas (Fig. 24)

ADVERTENCIA: Cuando el producto esté en uso, las cuatro ruedas deberán estar frenadas.

Para desbloquear el sistema de frenado, basta tirar hacia arriba las palancas que llevan las ruedas (Fig. 24a).

BARRA DE JUEGOS CON LUCES Y SONIDOS

25. La barra de juegos dispone de un panel de luces y sonidos que se activa mediante los botones presentes en la parte superior (Fig. 25).

F1 : Botón de encendido - volumen

F2 : Activa divertidas melodías

F3 : Activa las canciones de cuna

F4 : Activa las luces

ADVERTENCIAS SOBRE LAS PARTES ELÉCTRICAS DE LA BARRA DE JUEGOS

26. Para colocar o sustituir las pilas: empleando un destornillador, afloje el tornillo de la tapa que está en la barra de juegos, abra la tapa (FIG. 26), extraiga las pilas agotadas del compartimento, coloque las pilas nuevas prestando atención a respetar la polaridad correcta de introducción (como aparece indicado en el producto), vuelva a poner la tapa y apriete bien el tornillo (2 pilas AA 1,5 V).

- La sustitución de las pilas siempre debe ser llevada a cabo solo por un adulto.
- Utilice pilas alcalinas iguales o equivalentes al tipo recomendado para el funcionamiento de este producto (2 pilas AA 1,5 V).
- Las pilas deben introducirse respetando la correcta polaridad.
- No mezcle diferentes tipos de pilas ni pilas usadas con pilas nuevas.
- No deje las pilas o posibles herramientas al alcance de los niños.
- No cree cortocircuitos con los bornes de alimentación.
- Saque siempre las pilas usadas del producto para evitar que posibles pérdidas de líquido puedan dañarlo.
- Saque las pilas del producto si no va a utilizarlo durante un período prolongado.
- Extraiga las pilas de la barra de juegos antes de su eliminación.
- No arroje las pilas usadas al fuego ni las tire en el medio ambiente; estas deben eliminarse mediante recogida selectiva.
- En caso de pérdida de líquido de las pilas, cámbielas de inmediato, limpie el compartimento y lávese bien las manos en caso de contacto con el líquido.
- Deseche inmediatamente las pilas que pierdan líquido: podrían causar irritaciones cutáneas u otras lesiones.
- No intente recargar las pilas no recargables: podrían explotar.
- No se aconseja utilizar pilas recargables; podrían redu-

cir el desempeño del juego.

- En caso de uso de pilas recargables, extráigaslas del juego antes de recargarlas.
- No deje por descuido el producto bajo la lluvia; las infiltraciones de agua dañan el circuito electrónico.
- Las pilas recargables deben cargarse únicamente bajo la supervisión de un adulto.

REVESTIMIENTO DESENFUNDABLE

27. Para quitar la funda de la estructura del producto, coloque el asiento en posición horizontal (cuna) y suelte los clips de plástico de la estructura del asiento; para llevar a cabo esta operación, empuje hacia adentro la lengüeta y tire hacia abajo el clip. Repita la misma operación para todos los clips presentes (Fig. 27).

28. Extraiga los sistemas de retención de los ojales de tela (si están colocados). Véase el apartado CINTURONES DE SEGURIDAD.

29. Abra las cremalleras perimetrales superiores (Fig. 28).

30. Desmonte el brazo lateral apretando hacia adentro el pasador y tirando hacia afuera el brazo (Fig. 29). Repita la misma operación también para el otro brazo. Levante el brazo (Fig. 30) y extráigalo de la funda (Fig. 30a).

CÓMO CERRAR EL PRODUCTO

31. Para compactar el producto y guardarlo, accione la palanca de inclinación del respaldo "N", coloque el respaldo en posición completamente horizontal, quite la barra de juegos mediante los botones (Fig. 31). Baje completamente el asiento mediante el pedal de regulación de la altura "M".

ADVERTENCIA: Las operaciones de cierre nunca deben llevarse a cabo con el niño acomodado en el interior de producto. Retire al niño del producto antes de cerrar la estructura.



Este producto es conforme a la Directiva 2012/19/UE.

El símbolo del contenedor de basura tachado que se encuentra en el aparato indica que el producto, al final de su vida útil, deberá eliminarse separadamente de los desechos domésticos y por lo tanto deberá entregarse a un centro de recogida selectiva para aparatos eléctricos y electrónicos o al vendedor cuando compre un nuevo aparato similar. El usuario es responsable de entregar el aparato agotado a las estructuras apropiadas de recogida. La adecuada recogida selectiva para el envío sucesivo del aparato fuera de uso al reciclaje, al tratamiento y a la eliminación compatible con el ambiente, contribuye a evitar posibles efectos negativos en el medio ambiente y en la salud y favorece el reciclaje de los materiales de los que está compuesto el producto. Para informaciones más detalladas inherentes a los sistemas de recogida disponibles, diríjase al servicio local de eliminación de desechos, o a la tienda donde compró el aparato.

GARANTÍA

El producto está garantizado contra todo defecto de

conformidad en condiciones normales de uso según lo previsto en las instrucciones. Por lo tanto, la garantía no será aplicada en caso de daños ocasionados por uso incorrecto, desgaste o hechos accidentales. Para la duración de la garantía sobre los defectos de conformidad remitase a las disposiciones específicas de la normativa nacional aplicable en el país de compra, si las hubiera.

PT INSTRUÇÕES DE USO

O BABY HUG 4 EM 1 pode ser utilizado como berço, espreguiçadeira, cadeira de papa e primeira cadeira.

- **A modalidade Berço:** é adequada desde o nascimento e enquanto o bebê não for capaz de se sentar sozinho (até cerca dos 5/6 meses, e um peso máximo de 9 kg).
- **A modalidade Espreguiçadeira:** é adequada desde o nascimento e enquanto o bebê não for capaz de se sentar sozinho (até cerca dos 5/6 meses, e um peso máximo de 9 kg).
- **A utilização como Cadeira de papa & Primeira cadeira:** é permitida quando o bebê for capaz de se sentar sozinho (cerca dos 6 meses) até aos 36 meses de idade e um peso máximo de 15 kg).

ATENÇÃO: PARA EVITAR RISCOS DE ASFIXIA, REMOVA O SACO DE PLÁSTICO ANTES DE UTILIZAR O PRODUTO. O SACO DE PLÁSTICO DEVERÁ SER DESTRUÍDO OU MANTIDO FORA DO ALCANCE DAS CRIANÇAS.

- **ATENÇÃO:** Nunca deixar a criança sem vigilância.
- **AVISO:** Não permita que outras crianças brinquem, sem vigilância, perto do produto.
- **AVISO:** Não acrescente cordões para alongar os sistemas de fixação dos brinquedos suspensos do arco e não dê nós ou laços: isto poderá permitir a formação acidental de nós corrediços provocando o risco de asfixia.
- Uma prolongada exposição ao sol poderá causar variação nas tonalidades de cor do produto. Após uma exposição prolongada do produto a temperaturas elevadas, aguarde alguns minutos antes de lá colocar o bebê.
- Certifique-se de que os utilizadores do produto conhecem o exato funcionamento do mesmo.
- Nunca utilize o produto sem o revestimento.
- Não deite no berço mais de um bebê de cada vez.
- Não deixe no produto objetos pequenos que possam ser engolidos pela criança.
- As operações de abertura, regulação e fecho do produto devem ser realizadas apenas por adultos.
- Quando a criança estiver no produto, posicione-o exclusivamente numa superfície horizontal e estável.
- Nunca coloque o produto próximo de escadas, degraus ou tapetes.
- Não pendure na estrutura do produto bolsas ou pesos que possam desequilibrá-lo.
- Não efetue as operações de abertura e fecho do produto com a criança sentada.
- Verifique, antes da montagem, se o produto e todos os seus componentes apresentam eventuais danos causados pelo transporte. Caso detete algum componente danificado, não utilize o produto e mantenha-o fora do alcance das crianças.
- Não utilize acessórios ou peças de substituição não fornecidos pelo fabricante.
- Quando o produto estiver a ser utilizado, as rodas devem estar sempre bloqueadas.

- **AVISO:** A utilização do brinquedo deve ser feita sempre sob a vigilância permanente de um adulto.
- **AVISO:** Verifique regularmente o estado de desgaste do produto e a existência de eventuais danos. Se o produto estiver danificado, não utilize o arco com os brinquedos suspensos e mantenha-o fora do alcance das crianças.
- Quando o produto não estiver a ser utilizado, mantenha-o fora do alcance das crianças.

**0 – 6 M MODALIDADE BERÇO
IMPORTANTE - CONSERVE AS INSTRUÇÕES PARA
CONSULTAS FUTURAS - LEIA ATENTAMENTE.**

ADVERTÊNCIAS

AVISO: NA MODALIDADE BERÇO, OS CINTOS DE SEGURANÇA DEVEM SER TOTALMENTE REMOVIDOS, TENDO O CUIDADO DE OS MANTER FORA DO ALCANCE DA CRIANÇA.

- **AVISO:** A utilização do produto é adequada para uma criança com idade compreendida entre 0 e 6 meses, até um peso máximo de 9 kg.
- **AVISO:** O produto só deve ser utilizado para bebés que ainda não consigam manter-se sentados, de joelhos ou erguer-se.
- O produto deve ser sempre colocado num plano horizontal. Nunca deixe o produto num plano inclinado com a criança lá dentro.
- **AVISO:** O produto está pronto a ser utilizado apenas quando todos os mecanismos de bloqueio estiverem acionados. Verifique atentamente se estes estão acionados antes de usar o produto.
- **AVISO:** Não utilize o berço se alguma parte estiver partida, rasgada ou em falta.
- **AVISO:** Para evitar riscos ou princípios de incêndio, nunca coloque o produto junto de aquecedores elétricos, fogões a gás ou outras fontes de calor forte.
- Todos os componentes devem ser sempre apertados corretamente; além disso, tenha cuidado para que não haja fechos de correr abertos, porque podem ficar presas partes do corpo ou da roupa da criança (fitas, colares, fitas de prender a chupeta para recém-nascidos, etc.), constituindo assim um risco de estrangulamento.
- Não utilize o berço sem a estrutura.
- Quando o produto estiver a ser utilizado, as rodas devem estar sempre bloqueadas.
- A espessura do colchão deve ser tal que a altura até cima (da superfície superior do colchão até ao bordo superior dos lados do berço) seja de, pelo menos, 200 mm.
- **AVISO:** Não acrescente mais um colchão baby cli-mat ao berço. Utilize apenas o colchão cli-mat fornecido com o berço.
- **AVISO:** Utilize apenas o colchão baby cli-mat incluído neste produto, não adicione um segundo colchão para evitar o risco de asfixia.
- **AVISO:** As roupas de cama e as mantas podem causar a asfixia do bebê. Evite colocar almofadas ou artigos semelhantes por baixo do bebê, para que este fique mais confortável durante o sono.
- Não deixe no interior do produto nenhum objeto que

possa reduzir a sua profundidade.

- Não coloque o berço junto a paredes ou obstáculos para prevenir o risco de entalamento.
- O produto deve ser mantido afastado de cabos elétricos e cordões: não coloque o produto perto de janelas, onde cordões, cortinados ou objetos semelhantes possam provocar a asfixia ou estrangulamento da criança. Para evitar riscos de estrangulamento, não dê ao bebê nem coloque perto dele, objetos que incluam cordas ou cordões.

0 – 6 M MODALIDADE ESPREGUIÇADEIRA IMPORTANTE! CONSERVE AS INSTRUÇÕES PARA CONSULTAS FUTURAS.

ADVERTÊNCIAS

- **AVISO:** Não utilize a espreguiçadeira logo que a criança for capaz de estar sentada sozinha, que seja capaz de rodar sobre si própria ou que seja capaz de se levantar, apoiando-se nas mãos, joelhos e pés.
- **AVISO:** Período de utilização: do nascimento até 9 kg de peso (6 meses de idade).
- **AVISO:** Esta espreguiçadeira não é adequada para prolongados períodos de sono.
- **AVISO:** É perigoso utilizar a espreguiçadeira sobre superfícies elevadas como, por exemplo, mesas, etc.
- **AVISO:** Utilize sempre os sistemas de retenção.
- Utilize sempre o sistema de retenção quando a criança estiver sentada na espreguiçadeira; regule eventualmente o seu comprimento nas fivelas adequadas.
- **AVISO:** Não utilize o arco de brinquedos para transportar a espreguiçadeira.
- **AVISO:** A espreguiçadeira não substitui uma cama ou um berço. Se o bebê precisar de dormir, deverá deitá-lo numa cama ou num berço adequado.
- **AVISO:** Não utilize a espreguiçadeira se alguma parte estiver partida, rasgada ou em falta.
- Quando o produto estiver a ser utilizado, as rodas devem estar sempre bloqueadas.
- Nunca deixe a espreguiçadeira sobre planos que não sejam perfeitamente horizontais.
- Para evitar o perigo de incêndio, nunca deixe a espreguiçadeira perto de fontes de calor, de aparelhos elétricos, a gás, etc.
- Certifique-se sempre de que todos os componentes se encontram corretamente montados e bloqueados.
- Verifique periodicamente se existem peças gastas, parafusos mal apertados, materiais gastos ou descosidos e substitua imediatamente as eventuais peças danificadas.
- Não coloque a espreguiçadeira com a criança junto de janelas ou paredes, onde a criança possa utilizar cordões, cortinas ou outros objetos para se pendurar ou com os quais possa sufocar ou estrangular-se.
- Não coloque a espreguiçadeira perto de janelas ou paredes para evitar o risco da criança poder desequilibrar-se e cair.

6 – 36 M MODALIDADE CADEIRA DE PAPA & PRIMEIRA CADEIRA

IMPORTANTE: LEIA CUIDADOSAMENTE E GUARDE PARA REFERÊNCIA FUTURA.

ADVERTÊNCIAS

ATENÇÃO : NESTA CONFIGURAÇÃO, A BARRA DE BRINQUEDOS DEVE SER SEMPRE COLOCADA ATRÁS DO ENCOSTO

- **AVISO:** Use sempre o sistema de segurança.
- **AVISO:** Perigo de queda: não permita que a criança suba sozinha para o produto.
- **AVISO:** Use sempre o sistema de segurança. Use sempre o sistema de segurança.
- **AVISO:** Esteja ciente do risco de lume sem proteção e de outras fontes de calor intenso na proximidade do produto.
- **AVISO:** Esteja atento ao risco de queda quando a criança empurra os pés contra a mesa ou outra estrutura.
- **AVISO:** antes da utilização, certifique-se de que os sistemas de retenção estão corretamente montados.
- **AVISO:** Antes da utilização, verifique sempre a segurança e a estabilidade da cadeira de papa.
- **AVISO:** Antes da utilização assegure-se de que todos os mecanismos de segurança estão corretamente acionados. Em particular, certifique-se de que a cadeira de papa está bloqueada na posição aberta.
- **AVISO:** Mantenha sempre o dispositivo de travagem acionado, quando o produto não estiver em movimento.
- Não utilize a cadeira de papa enquanto a criança não conseguir sentar-se sozinha.
- A utilização da cadeira de papa é recomendada para crianças de idade compreendida entre os 6 e os 36 meses, até um peso máximo de 15 kg.
- Não utilize a cadeira de papa se algum componente estiver partido, rasgado ou em falta.
- Nas operações de abertura e fecho, certifique-se de que a criança está devidamente afastada. Durante as operações de regulação (inclinação do encosto), assegure-se de que as partes móveis da cadeira de papa não entram em contacto com o corpo da criança.
- O uso do separador de pernas rígido e dos cintos de segurança com correia separadora de pernas em tecido, corretamente fixado ao assento, é indispensável para garantir a segurança da criança, na configuração de utilização como cadeira de papa.
- Nunca desloque a cadeira de papa com a criança sentada na mesma.
- Não deixe que outras crianças brinquem, sem vigilância, perto da cadeira de papa ou que subam para a mesma.
- Não coloque a cadeira de papa perto de janelas ou pa-



redes onde cordas, cortinas ou outros elementos possam ser utilizados pela criança para trepar ou possam provocar asfixia ou estrangulamento.

CONSELHOS PARA LIMPEZA E MANUTENÇÃO

COMPOSIÇÃO TÊXTIL

REVESTIMENTO:

Exterior: 100% Poliéster / Acolchoado: 100% poliéster.

ALMOFADA REDUTORA:

Exterior: 100% Poliéster / Acolchoado: 100% Poliéster. (Apenas para o mercado do Reino Unido: Exterior 45% algodão - 55% poliéster).

• Para a lavagem, siga as indicações presentes na etiqueta do produto:



Lavar à mão em água fria



Não usar lixívia



Não secar na máquina



Não passar a ferro



Não limpar a seco

- Depois de cada lavagem, verifique a resistência do tecido e das costuras.
- Uma exposição prolongada do produto ao sol poderá provocar o desbotamento dos tecidos.

LIMPEZA

Limpe as partes de plástico com um pano humedecido com água. Nunca utilize detergentes abrasivos ou solventes. No caso de contacto com água, seque as partes metálicas para evitar a formação de ferrugem.

MANUTENÇÃO

- Este produto necessita de manutenção periódica.
- As operações de limpeza e manutenção devem ser efetuadas apenas por um adulto.
- Inspeção periodicamente o produto para verificar a existência de eventuais componentes partidos, danificados ou em falta. Se detetar algo nessas condições, não utilize o produto.
- Retire o pó, a sujidade e a areia de todas as peças de plástico que deslizam sobre tubos em metal, para evitar atritos que possam comprometer o correto funcionamento do produto.
- Em caso de necessidade, lubrifique as partes móveis com óleo seco de silicone.
- Mantenha o produto num local seco.

COMPONENTES

O produto é embalado totalmente desmontado, verifique a presença dos componentes conforme indicado na lista abaixo, se faltar alguma peça, contacte o SERVIÇO AO CONSUMIDOR da ARTSANA.

A montagem do produto e de todos os seus acessórios deve ser efetuada exclusivamente por um adulto.

A - Estrutura dos pés regulável em altura

A1 - 4 rodas com travões

B - Estrutura de suporte do berço/caadeira

C - Berço/caadeira

D - Tubo para o berço/caadeira

E - Forro (com correias dos ombros)

F - Mini redutor

G - Arco de brinquedos

G1 - Painel electrónico do brinquedo com luz/som

G2 - 3 brinquedos macios

I - Fechos de correr superiores

L - Clipes de plástico

M - Pedal de regulação da altura

N - Manípulo de reclinção do encosto

MONTAGEM

O produto é embalado desmontado, para o poder utilizar deve seguir as seguintes operações de montagem:

1. A primeira operação a realizar é a montagem das rodas "A1" na estrutura dos pés regulável em altura "A". Para esse efeito, coloque a estrutura num tapete ou numa superfície macia, para não danificar o pavimento ou a estrutura. Monte as 4 rodas "A1", inserindo os pernos nos 4 orifícios presentes sob a estrutura dos pés regulável em altura "A", conforme indicado na figura 1.

ATENÇÃO: Insira totalmente o perno da roda no orifício da estrutura dos pés. Neste ponto, é possível apoiar a estrutura dos pés no chão.

2. Insira os encaixes da estrutura de suporte do berço/caadeira "B" nos respetivos tubos presentes no berço/caadeira "C", até ouvir o clique de encaixe (Fig. 2).
3. Monte o grupo da estrutura de suporte do berço/caadeira "B" + berço/caadeira "C" nos pés: insira os dois tubos dos pés "A" nos respetivos orifícios da estrutura de suporte do berço/caadeira "B" até ouvir o clique de encaixe total (Fig. 3).

ATENÇÃO: O encosto deve estar voltado para o pedal de regulação da altura (M), conforme indicado na Fig. 3A.

4. Insira o tubo "D" nos respetivos orifícios da estrutura de suporte do berço/caadeira "B" até ouvir o clique de encaixe (Fig. 4).
5. Para montar a forro "E", é necessário fazer coincidir as ranhuras presentes no mesmo com os sistemas de retenção instalados no berço/caadeira "C". Introduza os dois braços laterais da estrutura de suporte do berço/caadeira "B" nas ranhuras têxteis laterais (FIG. 5), insira os pernos dos braços nos orifícios posicionados lateralmente ao encosto (FIG. 5A), até ouvir o clique de encaixe.

ATENÇÃO: Certifique-se de que ambos os braços estão corretamente montados.

6. Vincule o forro "E" através dos dois fechos de correr perimétricos superiores da estrutura de suporte do berço/caadeira "B" (Fig. 6).
7. Insira a correia separadora de pernas e os cintos abdominais presentes no berço/caadeira "C" nas ranhuras do forro "E" (Fig. 7-7A-7B-7C).
8. Fixe o forro (E) ao fundo do berço/caadeira "C", tendo o cuidado de inserir todos os clipes de plástico nas respetivas sedes (Fig. 8-8A).



MINI-REDUTOR

9. O mini redutor “F” é adequado desde o nascimento e pode ser colocada ou removida de acordo com a necessidade. Para a fixar ao assento, coloque-a sobre o forro, insira a correia separadora de pernas e os cintos abdominais nas ranhuras do mini-redutor “F” (utilização como espreguiçadeira), (Fig. 9), na utilização como cadeira de papa, deverá inserir também as correias dos ombros nas ranhuras do mini-redutor (Fig. 9ABARRA DE BRINQUEDOS).

ARCO DE BRINQUEDOS

- Os brinquedos podem ser fixados no arco de brinquedos, introduzindo as fitas nas respectivas ranhuras de plástico existentes no arco (Fig. 10), prendendo-os com o velcro.
- Monte o arco de brinquedos (com a luz virada para o manípulo de reclinção do encosto “N”) inserindo o perno da mesma nos orifícios da estrutura de suporte do berço/caadeira “B”, até ouvir o clique do encaixe (Fig. 11).
- Para regular a inclinação do arco de brinquedos, nas três posições possíveis, é necessário atuar simultaneamente nos botões laterais (Fig. 12).
- Para remover o arco de brinquedos, acione os botões internos do suporte do arco e puxe para cima (Fig. 13).

ATENÇÃO: Verifique sempre se o arco de brinquedos está encaixado corretamente antes de cada utilização.

ATENÇÃO: Para evitar possíveis lesões por emaranhamento, retire este brinquedo quando a criança começar a levantar-se com a ajuda das mãos e joelhos, na posição de gatinhar.

REGULAÇÃO EM ALTURA

14. Uma vez montado, o produto é regulável em diferentes alturas, em todas as configurações, para efetuar esta operação, mantenha o pedal de regulação da altura “M” (Fig. 14) pressionado e suba ou baixe o assento até à altura desejada.

REGULAÇÃO DO ENCOSTO

15. O encosto é regulável em quatro posições diferentes, para efetuar esta operação, acione o manípulo de inclinação do encosto “N” (Fig. 15).

Posição 1 – Modalidade berço (Fig. 15A)

Posição 2/3 – Modalidade espreguiçadeira (Fig. 15B)

Posição 4 – Modalidade cadeira de papa e primeira cadeira à mesa (Fig. 15C)

Esta regulação pode também ser efetuada com a criança colocada no produto. Neste caso, a operação tornar-se-á ligeiramente mais difícil.

ATENÇÃO: Antes de utilizar, verifique sempre se o encosto se encontra devidamente bloqueado.

UTILIZAÇÃO DO CINTO DE SEGURANÇA

16. Com o forro “E” montado no berço/caadeira “C”, estarão disponíveis a correia separadora de pernas, dois cintos abdominais e duas correias dos ombros (Fig. 16).

17. **MODALIDADE BERÇO - ATENÇÃO:** Os cintos de segurança devem ser totalmente removidos, tendo o cuidado de os manter fora do alcance da criança (Fig. 17).

18. MODALIDADE ESPREGUIÇADEIRA - ATENÇÃO:

Devem ser utilizados os sistemas de retenção de três pontos: correia separadora de pernas + cintos abdominais (Fig. 18).

19. Após colocar a criança no assento, na modalidade espreguiçadeira, aperte os cintos, introduzindo os dois ganchos na fivela da correia separadora de pernas; regule os cintos abdominais de modo a fazê-los aderir à cintura da criança (Fig. 19).

20. MODALIDADE CADEIRA DE PAPA E PRIMEIRA CADEIRA À MESA - ATENÇÃO:

Devem ser utilizados os sistemas de retenção de cinco pontos: correia separadora de pernas + cintos abdominais + correias dos ombros (Fig. 20).

AVISO: Nesta modalidade, o arco de brinquedos deve ser sempre colocado atrás do encosto.

21. Depois de colocar a criança no assento, na modalidade cadeira de papa, aperte os cintos, introduzindo os dois ganchos nas ranhuras das correias dos ombros (Fig. 21) e depois, na fivela da correia separadora de pernas (Fig. 21A); regule a altura das correias dos ombros para fazê-las aderir aos ombros da criança.

Certifique-se de que o cinto fica sempre fechado corretamente.

Para abrir o cinto, prima e puxe os ganchos laterais.

ATENÇÃO: Quando estiver a utilizar a espreguiçadeira, lembre-se de apertar sempre os cintos, fazendo-os passar pela correia separadora de pernas e verifique se estão bem esticados e bem fixos.

22. Os cintos de segurança são removíveis (para usar na configuração de berço/espreguiçadeira ou para lavagem).

Para remover os cintos de segurança, retire os cintos abdominais e a correia separadora de pernas das respectivas ranhuras do forro (Fig. 22-22A-22B) até os esconder na estrutura do assento e remover as correias dos ombros das ranhuras têxteis existentes no encosto (Fig. 22C-22D). Quando retirar os cintos de segurança, certifique-se de que os mesmos serão recolocados corretamente.

Para montar de novo o sistema de retenção, siga atentamente a sequência indicada:

23. Siga o ponto 7 do parágrafo MONTAGEM para voltar a montar os cintos abdominais e a correia separadora de pernas. Para as correias dos ombros, introduza a correia na ranhura, conforme indicado na Fig. 23, certificando-se de que o regulador de comprimento fica na posição indicada na figura.

Segure na ranhura de plástico das correias dos ombros e introduza-a na presilha de tecido da correia (Fig. 23A). Depois de executar corretamente esta operação, puxe a correia para baixo até virar de novo a presilha de tecido (Fig. 23B-23C).

No final da montagem, o cinto deve ser novamente regulado, de acordo com o tamanho do seu filho.

TRAVÕES

24. As 4 rodas estão equipadas com travões; para acionar os travões, empurre a patilha, existente nas rodas, para baixo (Fig. 24)

ATENÇÃO: Quando o produto estiver a ser utilizado, as

rodas devem estar sempre travadas.

Para desbloquear o sistema de travagem, basta empurrar as patilhas existentes nas rodas, para cima (Fig. 24A).

BARRA DE BRINQUEDOS COM LUZ E SOM

25. O arco de brinquedos está equipado com um painel electrónico com luzes e sons que é ativado por botões localizados na parte superior (Fig. 25).

F1: Botão de ligar - volume

F2: Ativa as músicas divertidas

F3: Ativa canções de embalar

F4: Ativa as luzes

ADVERTÊNCIAS RELATIVAS ÀS PARTES ELÉTRICAS DO ARCO DE BRINQUEDOS

26. Para inserir ou substituir as pilhas: com uma chave de fendas, desaperte o parafuso da tampa no arco de brinquedos, abra a tampa (FIG. 26), remova as pilhas descarregadas do compartimento, insira as pilhas novas, tendo o cuidado de respeitar a polaridade correta (como indicado no produto), volte a colocar a tampa e aperte bem o parafuso. 2 Pilhas AA 1,5 V).

- A substituição das pilhas deve ser sempre efetuada por um adulto.
- Utilize pilhas alcalinas iguais ou equivalentes ao tipo recomendado para o funcionamento deste produto (2 Pilhas AA 1,5V).
- As pilhas devem ser inseridas respeitando a polaridade correta.
- Não misture pilhas gastas com pilhas novas nem pilhas de marcas diferentes.
- Nunca deixe as pilhas ou eventuais utensílios ao alcance das crianças.
- Não coloque os contactos de alimentação em curto-circuito.
- Retire sempre as pilhas gastas do brinquedo para evitar que eventuais perdas de líquido possam danificá-lo.
- Retire sempre as pilhas no caso de não utilização prolongada do produto.
- Retire as pilhas do arco de brinquedos antes de o eliminar.
- Não deite as pilhas gastas no fogo nem as abandone no meio ambiente ou lixo. Coloque-as nos contentores adequados para a recolha diferenciada.
- Se as pilhas começarem a perder líquido, substitua-as imediatamente tendo o cuidado de limpar o compartimento das pilhas e de lavar cuidadosamente as mãos em caso de contacto com o líquido existente no exterior.
- Se as pilhas estiverem a perder líquido, deite-as fora imediatamente: podem causar irritações cutâneas e outras lesões.
- Não tente recarregar as pilhas não recarregáveis: podem explodir.
- Não é aconselhável utilizar pilhas recarregáveis, dado que poderão prejudicar o funcionamento correto do brinquedo.
- No caso de utilizar pilhas recarregáveis, retire-as do brinquedo antes de as recarregar.
- Não deixe o produto à chuva; as infiltrações de água danificam o circuito electrónico.
- As pilhas recarregáveis devem ser recarregadas somente sob a supervisão de um adulto.

REMOÇÃO DO FORRO

27. Para retirar o forro da estrutura do produto, coloque o assento na posição horizontal (berço), desengate os cliques de plástico do berço/cadeira. Para realizar esta operação, empurre a lingueta para dentro e puxe o clipe para baixo, repita a mesma operação em todos os cliques presentes (Fig. 27).
28. Retire os cintos das ranhuras do forro (se presentes), consulte o parágrafo CINTOS DE SEGURANÇA.
29. Abra os fechos de correr perimétricos superiores (Fig. 28).
30. Desmonte o braço lateral, pressionando o perno para dentro e puxando o braço para fora (Fig. 29), repita a mesma operação no outro braço. Levante o braço (Fig. 30) e retire-o do forro (Fig. 30A).

FECHO DO PRODUTO

31. Para fechar o produto e torná-lo mais compacto para o arrumar, acione o manípulo de reclinção do encosto "N", regule o encosto para a posição totalmente horizontal e remova o arco de brinquedos acionando os botões (Fig. 31). Baixe totalmente o assento, pressionando o pedal de regulação da altura "M".

ATENÇÃO: As operações de fecho nunca devem ser iniciadas com a criança no produto. Retire a criança do produto antes de iniciar o fecho da estrutura.



Este produto está em conformidade com a Diretiva 2012/19/UE.

O símbolo do lixo com a barra contido no aparelho indica que o produto, ao terminar a própria vida útil, deve ser eliminado separadamente dos lixos domésticos, e deve ser levado a um centro de recolha diferenciada para aparelhagens eléctricas e electrónicas ou entregue ao revendedor onde for comprada uma nova aparelhagem equivalente. O utilizador é responsável pela entrega das pilhas gastas nas instalações apropriadas de recolha. A recolha diferenciada de forma adequada para o posterior encaminhamento do aparelho inutilizado à reciclagem, ao tratamento e à eliminação compatível com o ambiente, contribui para evitar possíveis efeitos negativos no ambiente e na saúde e facilitar a reciclagem dos materiais com os quais o produto é composto. Para informações mais detalhadas inerentes aos sistemas de recolha disponíveis, procure o serviço local de eliminação de lixos, ou dirija-se à loja onde foi efetuada a compra.

GARANTIA

O produto dispõe de garantia contra qualquer defeito de conformidade, verificado em condições normais de uso, de acordo com o disposto nas instruções de utilização. A garantia não poderá portanto aplicar-se relativamente a danos no produto provocados por utilização imprópria, desgaste ou acidente. Relativamente ao prazo de validade da garantia sobre defeitos de conformidade, remete-se para as disposições específicas das normas nacionais aplicáveis no país de aquisição, se existentes.

NL GEBRUIKSAANWIJZING

BABY HUG 4 IN 1 kan gebruikt worden als een wieg, ligstoeltje, hoge kinderstoel en eerste stoel.

- **Gebruik als wieg:** geschikt vanaf de geboorte, zolang het kind niet zelfstandig kan zitten (5/6 maanden) en tot een gewicht van maximaal 9 kg.
- **Gebruik als ligstoeltje:** geschikt vanaf de geboorte tot het moment dat het kind leert om zelfstandig kan zitten (ongeveer 5/6 maanden en tot een gewicht van maximaal 9 kg).
- **Het gebruik als hoge kinderstoel en eerste stoel aan tafel:** is toegestaan wanneer het kind niet zelfstandig kan zitten (ongeveer 6 maanden) tot 36 maanden en tot een gewicht van maximaal 15 kg.

WAARSCHUWING: OM VERSTIKKINGSGEVAAR TE VOORKOMEN, MOET DIT PLASTIC VERPAKKINGS-MATERIAAL VOOR GEBRUIK VAN HET PRODUCT WORDEN VERWIJDERD. DIT PLASTIC VERPAKKINGSMATERIAAL MOET WORDEN Vernietigd OF UIT DE BUURT VAN BABY'S EN KINDEREN WORDEN GEHOUDEN.

- **WAARSCHUWING:** Nooit uw kind zonder toezicht laten.
- **WAARSCHUWING:** Laat andere kinderen niet zonder toezicht in de buurt spelen.
- **WAARSCHUWING:** Gebruik geen touwen om de bevestigingsystemen van de hanger van de speelboom te verlengen en maak geen knopen/lussen: hierdoor kunnen per ongeluk stroppen ontstaan, die gevaar voor wurging kunnen veroorzaken.
- Als het product gedurende langere tijd aan de zon wordt blootgesteld, kunnen de kleuren ervan veranderen. Als het product gedurende langere tijd aan hoge temperaturen wordt blootgesteld, wacht dan enkele minuten voordat u het kind erin zet.
- Verzeker u ervan dat de gebruikers van het product op de hoogte zijn van de juiste werking ervan.
- Gebruik het product nooit zonder de hoes.
- Gebruik het product niet voor meer dan één kind tegelijk.
- Laat geen kleine voorwerpen achter op het product die door het kind kunnen worden ingeslikt.
- Het product mag alleen door een volwassene geopend, versteld en gesloten worden.
- Zet het product met het kind erin enkel op een vlakke en stabiele ondergrond.
- Zet het product nooit in de buurt van trappen of treden of op tapijten.
- Hang geen tassen of gewichten aan de structuur van het product om het evenwicht ervan te bewaren.
- De handelingen om het product te openen of te sluiten niet uitvoeren terwijl het kind erin zit.
- Activeer altijd de rem wanneer het product niet in beweging is.
- Controleer voor de montage of het artikel en de onderdelen ervan niet beschadigd zijn tijdens het transport. In dat geval mag het artikel niet worden gebruikt

en dient het buiten het bereik van kinderen te worden gehouden.

- Gebruik geen niet door de fabrikant goedgekeurde accessoires of reserveonderdelen.
- **WAARSCHUWING:** Het speelgoed mag uitsluitend onder toezicht van een volwassene worden gebruikt.
- **WAARSCHUWING:** Controleer het artikel regelmatig op slijtage en eventuele gebreken. Gebruik de speelboom en het hangende speelgoed in geval van beschadiging niet meer en houd het buiten het bereik van kinderen.
- Als het bedje niet wordt gebruikt, dient het buiten het bereik van kinderen te worden gehouden.

**0 ÷ 6 M GEBRUIK ALS WIEG
BELANGRIJK - BEWAREN VOOR LATER GEBRUIK -
AANDACHTIG DOORLEZEN.**

WAARSCHUWING

WAARSCHUWING: BIJ GEBRUIK ALS WIEG MOETEN DE VEILIGHEIDSGORDELS MET GELIJKTIJDIGE REGELING VOLLEDIG WORDEN VERWIJDERD EN BUITEN BEREIK VAN HET KIND WORDEN BEWAARD.

- **WAARSCHUWING:** Het product mag worden gebruikt voor kinderen van 0 tot 6 maanden of tot een gewicht van maximaal 9 kg.
- **WAARSCHUWING:** Wanneer het kind kan zitten, op de knieën kan gaan zitten of zich op kan trekken, mag het product niet meer voor dit kind worden gebruikt.
- Het product moet altijd op een horizontaal vlak worden geplaatst. Plaats het product nooit met het kind erin op een schuin vlak.
- **WAARSCHUWING:** Het product is pas klaar voor gebruik wanneer alle vergrendelsystemen zijn aangebracht. Controleer voor gebruik zorgvuldig of ze allemaal zijn aangebracht.
- **WAARSCHUWING:** De wieg niet gebruiken als onderdelen kapot of gescheurd zijn of ontbreken.
- **WAARSCHUWING:** Zet het product nooit in de buurt van elektrische kachels of gaskachels of andere warmtebronnen, om gevaar voor, of beginnende brand te voorkomen.
- Alle onderdelen moeten altijd zorgvuldig zijn vastgezet; let er tevens op dat er geen ritssluitingen of knoppen open staan, aangezien lichaamsonderdelen of kleding van het kind (veters, snoeren, fopspeenkettingen, enz.) erin verstrikt kunnen raken, waardoor er wurgingsgevaar kan ontstaan.
- Gebruik de wieg NIET zonder het frame.
- Als het product wordt gebruikt, moeten de wieltes altijd geblokkeerd zijn.
- De dikte van de matras moet zodanig zijn dat de verticale hoogte (bovenste oppervlak van de matras tot de bovenrand van de zijwanden van het product) minstens 200 mm is.
- **WAARSCHUWING:** Gebruik niet meer dan een matras in de wieg. Maak alleen gebruik van het met de wieg geleverde matrasje.
- **WAARSCHUWING:** Gebruik alleen het matrasje dat

met deze wieg is geleverd, voeg geen tweede matrasje toe, verstikkingsgevaar.

- **WAARSCHUWING:** Baby's kunnen stikken in bedden-goed en zachte dekentjes. Leg geen kussentjes of dergelijke voorwerpen voor meer slaapcomfort onder de baby wanneer hij slaapt.
- Laat geen voorwerpen in het product liggen waardoor hij minder diep wordt.
- Plaats de wieg niet in de buurt van muren en obstakels, om het risico van insluiting te voorkomen.
- Houd het product uit de buurt van elektriciteitskabels en koorden: zet het product nooit in de buurt van ramen, waar koorden, gordijnen en dergelijke een wurging- of verstikkingsgevaar voor het kind kunnen vormen. Om gevaar voor wurging te voorkomen, mag u het kind geen voorwerpen met touwen geven of ze binnen het bereik van het kind laten liggen.

0 ÷ 6 M GEBRUIK ALS LIGSTOELTJE BELANGRIJK! BEWAAR VOOR LATERE RAADPLEGING.

WAARSCHUWING

- **WAARSCHUWING:** Gebruik het ligstoeltje niet voor kinderen die zelf kunnen zitten, zich kunnen draaien, op de knieën kunnen gaan zitten of zich op kunnen trekken.
- **WAARSCHUWING:** Toegestane gebruiksleeftijd: vanaf de geboorte tot 9 kg (ongeveer 6 maanden).
- **WAARSCHUWING:** het ligstoeltje is niet bedoeld om het kind er langdurig in te laten slapen.
- **WAARSCHUWING:** Het is gevaarlijk de relax op hoge oppervlakken te gebruiken, zoals tafels, etc.
- **WAARSCHUWING:** Altijd het veiligheidstuigje gebruiken.
- Gebruik altijd het veiligheidssysteem als het kind in het ligstoeltje zit. Stel de lengte eventueel met de speciale regelaars af.
- **WAARSCHUWING:** Gebruik de speelboog nooit als draaghandgreep van het ligstoeltje.
- **WAARSCHUWING:** Het ligstoeltje vervangt geen bedje of wieg. Als uw kind moet slapen, is het raadzaam het in een wieg of bedje te leggen.
- **WAARSCHUWING:** Gebruik het ligstoeltje niet als er onderdelen stuk of gescheurd zijn of ontbreken.
- Als het product wordt gebruikt, moeten de wieltjes altijd geblokkeerd zijn.
- Zet de relax nooit op niet perfect horizontale oppervlakken.
- Zet het ligstoeltje niet in de buurt van warmtebronnen, elektrische of op gas werkende apparaten, enz. om gevaar op, of beginnende, brand te voorkomen.
- Verzekert u er altijd van dat alle onderdelen goed zijn vastgemaakt en gemonteerd.
- Controleer regelmatig op eventuele versleten onderdelen, losse schroeven, versleten materialen of losse naden en vervang beschadigde onderdelen onmiddellijk.
- Zet de relax met het kind erin niet bij ramen of muren, waar koorden, gordijnen en dergelijke door het kind

kunnen worden gebruikt om te klimmen, of het kunnen verstikken of wurgen.

- Zet de relax niet in de buurt van ramen of muren om te voorkomen dat het kind zijn evenwicht kan verliezen en kan vallen.

6 ÷ 36 M GEBRUIK ALS HOGE KINDERSTOEL EN EERSTE STOEL AAN TAFEL

BELANGRIJK: LEES ZORGVULDIG EN BEWAAR VOOR LATERE RAADPLEGING.

WAARSCHUWING

WAARSCHUWING: IN DEZE CONFIGURATIE MOET DE SPEELBOOG ALTIJD ACHTER DE RUGLEUNING ZIJN AANGEBRACHT.

- **WAARSCHUWING:** Altijd het veiligheidstuigje gebruiken.
- **WAARSCHUWING:** Valgevaar: voorkom het klimmen op de hoge kinderstoel.
- **WAARSCHUWING:** De hoge kinderstoel alleen gebruiken als alle onderdelen op de juiste manier zijn bevestigd en afgesteld.
- **WAARSCHUWING:** Pas op voor open vuur of andere hittebronnen in de nabijheid van de hoge kinderstoelen.
- **WAARSCHUWING:** Wees je bewust van het risico dat het product kan kantelen wanneer je kind zich met zijn voeten afzet tegen een tafel of een ander voorwerp.
- **WAARSCHUWING:** Verzekert u ervan dat de veiligheidssystemen goed gemonteerd zijn voor het gebruik.
- **WAARSCHUWING:** Controleer voor het gebruik altijd of de hoge kinderstoel veilig en stabiel is.
- **WAARSCHUWING:** Voor het gebruik verzekert u zich ervan dat alle veiligheidsmechanismen correct zijn aangebracht. Let er in het bijzonder op dat de hoge kinderstoel in geopende positie vergrendeld is.
- **WAARSCHUWING:** Activeer altijd de rem wanneer het product niet in beweging is.
- Gebruik de hoge kinderstoel niet tot het kind in staat is om zelfstandig recht te zitten.
- Aangeraden wordt de hoge kinderstoel te gebruiken voor kinderen van 6 tot 36 maanden, die niet meer dan 15 kg wegen.
- Gebruik de hoge kinderstoel niet als er onderdelen stuk of gescheurd zijn of ontbreken.
- Verzekert u er bij het open- en dichtplooien van dat het kind zich op veilige afstand bevindt. Bij het verstellen (de rugleuning schuin zetten) dient u zich ervan te verzekeren dat de bewegende delen van de hoge kinderstoel niet in aanraking komen met het lichaam van het kind.
- Het gebruik van de veiligheidsgordels met gelijktijdige regeling met een goed aan de zitting bevestigde



tussenbeenstuk en met het harde tussenbeenstuk is vereist om de veiligheid van het kind te garanderen in de gebruiksconfiguratie van de hoge kinderstoel.

- Verplaats de hoge hoge kinderstoel nooit met het kind erin.
- Zorg ervoor dat andere kinderen niet zonder toezicht in de buurt van de hoge kinderstoel spelen of erop klimmen.
- Zet de hoge kinderstoel niet bij ramen of muren, waar koorden, gordijnen en dergelijke door het kind kunnen worden gebruikt om aan op te klimmen, of het kunnen verstikken, of wurgen.

TIPS VOOR HET REINIGEN EN HET ONDERHOUD

SAMENSTELLING STOF

BEKLEDING:

Buitenkant: 100% polyester/vulling: 100% polyester.

VERKLEINKUSSEN:

Buitenkant: 100% polyester/vulling: 100% polyester. (Uitsluitend voor de UK markt: Buitenkant 45% katoen - 55% polyester).

- Volg bij het wassen de aanwijzingen op het etiket van het product:



Met koud water met de hand wassen



Niet bleken



Niet in de droogtrommel drogen



Niet strijken



Niet chemisch laten reinigen

- Controleer na iedere wasbeurt de weerstand van de stof en de naden.
- Langdurige blootstelling van het product aan de zon kan tot een verkleuring van de stof leiden.

REINIGEN

Reinig de plastic delen met een met water bevochtigde doek. Gebruik nooit schuur- of oplosmiddelen. Bij aanraking met water moeten de metalen delen afgedroogd worden om roestvorming te voorkomen.

ONDERHOUD

- Dit artikel heeft geregeld onderhoud nodig.
- Reiniging en onderhoud mogen alleen door een volwassene worden gedaan.
- Controleer het product regelmatig op eventuele breuken, beschadigingen of ontbrekende delen: gebruik het niet in geval van beschadiging.
- Ontdoe de plastic delen die over de metalen buizen lopen van stof, vuil en zand om wrijving te voorkomen, wat de goede werking van het product kan schaden.
- Smeer de bewegende delen indien nodig met droge siliconolie.
- Berg het product op een droge plaats op.

ONDERDELEN

Het product wordt volledig gedemonteerd geleverd. Controleer of alle componenten beschreven in de onderstaande lijst aanwezig zijn. Neem contact op met de KLANTENDIENST van ARTSANA als onderdelen ontbreken.

Het product en zijn onderdelen mogen uitsluitend door een volwassene in elkaar worden gezet.

A - Frame in hoogte verstelbare voetsteun

A1 - 4 wieltjes met remmen

B) - Frame zitting

C - Structuur zitting

D - Buis frame zitting

E - Stof (met schouderriemen)

F - Verkleinkussens

G - Speelboog

G1 - Knoppen licht / geluid speelgoed

G2 - 3 zachte speeltjes

I - Ritssluitingen stoffen bekleding boven

L - Plastic clips

M - Pedaal hoogteregeling

N - Hendel schuivinstelling rugleuning

MONTAGE

Het product wordt gedemonteerd geleverd. Om het te kunnen gebruiken moeten de volgende montagewerkzaamheden worden verricht:

1. De eerste handeling bestaat uit de montage van de wieltjes "A1" aan het frame van het in hoogte verstelbare voetstuk "A". Plaats daarvoor het frame op een tapijt of een zachte ondergrond om de vloer of het frame niet te beschadigen. Monteer de 4 wieltjes "A1" door de pennen aan te brengen in de 4 gaten onder het frame van het in hoogte verstelbare voetstuk "A", zie afbeelding 1.

WAARSCHUWING: Breng de pen helemaal aan in het gat van het voetstuk. Nu kan het voetstuk op de grond worden geplaatst.

2. Breng de bevestigingselementen van het frame van de zitting "B" aan in de desbetreffende buizen van de structuur van de zitting "C". Druk ze aan tot ze hoorbaar vastklikken (Afb 2).
3. Monteer de complete zitting (frame zitting "B" + structuur zitting "C") op het voetstuk: breng de twee buizen van het voetstuk "A" aan in de desbetreffende gaten van het frame zitting "B". Druk ze aan tot ze hoorbaar vastklikken (Afb. 3a).

WAARSCHUWING: De rugleuning moet gedraaid zijn naar het pedaal voor de hoogteregeling (I), zie Afb. 3.

4. Breng de buizen "D" aan in de desbetreffende gaten in het frame van de zitting "B". Druk ze aan tot ze hoorbaar vastklikken (Afb. 4).
5. Voor de montage van de stoffen bekleding "E" moeten de knoopsgaten erin worden aangebracht op de bevestigingssysteem van de structuur van de zitting "C". Haal de twee zijarmen van het frame van de zitting "B" door de knoopsgaten aan de zijkant van de stoffen bekleding (AFB. 5). Breng de pinnen van de armen aan in de gaten aan de zijkant van de rugleuning (AFB. 5a). Druk ze aan tot ze hoorbaar vastklikken.





WAARSCHUWING: Controleer of de beide armen correct zijn gemonteerd.

6. Zet de stoffen bekleding "E" met de twee bovenste ritssluitingen vast aan het frame van de zitting "B" (Afb. 6).
7. Haal het tussenbeenstuk en de heupriemen van de structuur van de zitting "C" door de knoopsgaten van de stoffen bekleding "E" (Afb. 7-7a-7b-7c).
8. Bevestig de stoffen bekleding (E) aan de onderkant van de structuur van de zitting "C". Breng alle plastic clips in dit geval op de daarvoor bestemde plaatsen aan (Afb. 8-8a).

VERKLEINKUSSEN

9. Het verkleinkussen "F" is ideaal vanaf de geboorte en kan indien nodig worden aangebracht of verwijderd. Bevestig het aan de zitting door het aan te brengen op de stoffen bekleding. Haal het tussenbeenstuk en de heupriemen door de knoopsgaten van het verkleinkussen "F" (bij gebruik als ligstoeltje), (Afb. 9). Bij gebruik als hoge kinderstoel moeten tevens de schouderbanden door de knoopsgaten in het verkleinkussen worden gehaald (Afb. 9a).

SPEELBOOG

10. De speeltjes kunnen aan de speelboog worden bevestigd door de linten in de speciale plastic sleuven in de boog te steken (Afb. 10) en ze met klittenband vast te zetten.
11. Monteer de speelboog (met het lampje gedraaid naar de hendel voor schuinverstelling van de rugleuning "N") door de pinnen ervan aan te brengen in de gaten van het frame van de zitting "B". Druk ze aan tot ze hoorbaar vastklikken (Afb. 11).
12. Druk de knoppen aan de zijkant tegelijkertijd in om de schuinverstelling van de speelboog in de drie mogelijke standen te regelen (Afb. 12).
13. Verwijder de speelboog door de knoppen aan de binnenzijde van de steun van de speelboog in te drukken en de speelboog omhoog te trekken (Afb. 13).

WAARSCHUWING: Verzeker u er voor ieder gebruik altijd van dat de speelboog goed is vastgezet.

WAARSCHUWING: Om te voorkomen dat het kind verstrikt raakt en zich bezeert, verwijder dit speelgoed wanneer het kind op handen en voeten begint te kruipen.

DE HOOGTE AFSTELLEN

14. Het gemonteerde product kan in elke configuratie in verschillende hoogtes worden afgesteld. Druk daarvoor het pedaal voor de hoogteverstelling "M" in (Afb. 14) en beweeg de zitting omhoog of omlaag tot de gewenste hoogte is bereikt.

DE RUGLEUNING AFSTELLEN

15. De rugleuning kan in vier verschillende standen worden afgesteld. Gebruik daarvoor de hendel voor de schuinverstelling van de rugleuning "N" (Afb. 15).
Stand 1 – Gebruik als wieg (Afb. 15a)
Stand 2/3 – Gebruik als ligstoeltje (Afb. 15b)
Stand 4 – Gebruik als hoge kinderstoel en eerste stoel

aan tafel (Afb. 15c)

Deze afstelling is ook mogelijk met het kind op het product. In dat geval zal het een beetje moeilijker gaan.

WAARSCHUWING: Controleer voor het gebruik altijd of de rugleuning goed vastzit.

HET GEBRUIK VAN DE VEILIGHEIDSGORDELS MET GELIJKTIJDIGE REGELING

16. Als de stoffen bekleding "E" op de structuur van de zitting "B" is gemonteerd, zijn het tussenbeenstuk, de twee heupgordels en de twee schouderriemen aanwezig (Afb. 16).
17. **GEBRUIK ALS WIEG - WAARSCHUWING:** De veiligheidsgordels met gelijktijdige regeling moeten volledig verwijderd worden en buiten bereik van het kind worden bewaard (Afb. 17).
18. **GEBRUIK ALS LIGSTOELTJE - WAARSCHUWING:** Gebruik de 3-punts veiligheidsgordel: tussenbeenstuk + heupgordels (Afb. 18).
19. Zet het kind in de zitting bij gebruik als ligstoeltje. Zet de gordels vast door de twee gesptongen door de gesp van het tussenbeenstuk te halen. Stel de heupgordels zo af dat ze op de heupen van het kind liggen (Afb. 19).
20. **GEBRUIK ALS HOGE KINDERSTOEL EN EERSTE STOEL AAN TAFEL - WAARSCHUWING:** Gebruik de 5-punts veiligheidsgordel: tussenbeenstuk + heupgordels + schouderriemen (Afb. 20).

WAARSCHUWING: Bij dit gebruik moet de speelboog altijd achter de rugleuning zijn aangebracht.

21. Zet het kind in de zitting bij gebruik als hoge kinderstoel. Doe hem de veiligheidsgordels met gelijktijdige regeling om en steek eerst de twee gesptongen door de gesp van de schouderriemen (Afb. 21) en vervolgens in de gesp van het tussenbeenstuk (Afb. 21a). regel de hoogte van de schouderriemen zodanig dat ze op de schouders van het kind rusten.

Zorg ervoor dat de gordels altijd correct zijn vastgemaakt.

Druk op de zijtongen en trek eraan, om de gordel los te maken.

WAARSCHUWING: Doe bij gebruik de gordels altijd om en steek ze in het tussenbeenstuk, en controleer zowel de juiste spanning als de juiste bevestiging ervan.

22. De veiligheidsgordels met gelijktijdige regeling kunnen worden verwijderd (om ze te wassen of bij het gebruik als wieg/ligstoeltje).

Verwijder de gordels door de heupgordels en het tussenbeenstuk te verwijderen uit de specifieke knoopsgaten in de stoffen bekleding (Afb. 22-22a-22b). Verberg ze op het frame van de zitting en verwijder de schouderriemen uit de knoopsgaten in de stoffenbekleding op de rugleuning (Afb. 22c - 22d). Controleer of de verwijderde veiligheidsgordels met gelijktijdige regeling op juiste wijze weer gemonteerd zijn.

Om de veiligheidssystemen weer aan te brengen volgt u de hierna beschreven volgorde nauwkeurig:

23. Volg punt 7 van de paragraaf MONTAGE voor de hermontage van de heupgordels en het tussenbeenstuk. Haal voor de schouderriemen de riem door



het knoopsgat, zoals wordt getoond op Fig. 23 en let erop dat de lengteregelaar geplaatst is zoals op de afbeelding..

Pak de plastic lus van de schouderbanden vast en doe hem in de stoffen ring van de riem (Fig. 23a).

Na deze handeling goed te hebben verricht trekt u de riem omlaag tot de stoffen ring omgedraaid wordt (Fig. 23b-23c).

Na de montage moeten de gordels weer op grond van de lengte van uw kind worden afgesteld.

REMMEN

24. De 4 wielen zijn allemaal voorzien van een rem; activeer de remmen door de hendel op de wieljes omlaag te drukken (Afb. 24)

WAARSCHUWING: Als het product wordt gebruikt, moeten de vier wieljes altijd geblokkeerd zijn.

Ontgrendel het remsysteem door de hendels op de wieljes omhoog te drukken (Afb. 24a).

SPEELBOOG MET LICHTJES EN GELUID

25. De speelboog heeft een licht- en geluidspaneel dat met de knoppen op de bovenzijde wordt ingeschakeld (Afb. 25).

F1 : Toets inschakelen - volume

F2 : Activeert leuke deuntjes

F3 : Activeert het slaapliedje

F4 : Activeert de lichtjes

WAARSCHUWINGEN ELEKTRISCHE ONDERDELEN SPEELBOOG

26. Om de batterijen in te brengen en/of te vervangen: draai de schroef van het klepje op de speelboog met een schroevendraaier los, open het klepje (AFB. 26), verwijder de lege batterijen uit het batterijencompartiment, plaats de nieuwe batterijen en let hierbij op de correcte plaatsing van de polen (zoals op het product aangegeven). Plaats daarna het klepje terug en draai de schroef vast (2 AA 1,5 V batterijen).

- De batterijen dienen altijd door een volwassene te worden vervangen.
- Gebruik dezelfde of gelijkwaardige alkalinebatterijen als aanbevolen voor de werking van dit product (2 AA 1,5 V batterijen).
- De batterijen dienen met de polen aan de juiste zijde worden aangebracht.
- Meng geen verschillende soorten batterijen, of lege met nieuwe batterijen.
- Houd de batterijen of eventueel gereedschap buiten het bereik van kinderen.
- Zorg ervoor dat er geen kortsluiting tussen de voedingsklemmen ontstaat.
- Verwijder de lege batterijen uit het product, teneinde te vermijden dat mogelijk gelekte vloeistof het product beschadigt.
- Verwijder de batterijen als het product lange tijd niet gebruikt wordt.
- Verwijder de batterijen uit de speelboog alvorens u het afdankt.
- Werp lege batterijen nooit in het vuur of in het milieu

maar verwerk ze door ze gescheiden in te zamelen.

- Vervang de batterijen onmiddellijk als ze vloeistof lekken, reinig de batterijhouder en was uw handen zorgvuldig als u met de vloeistof in aanraking bent gekomen.
- Werp batterijen die vloeistof verliezen onmiddellijk weg: ze kunnen brandwonden of ander letsel veroorzaken.
- Probeer niet om niet oplaadbare batterijen op te laden: ze kunnen ontploffen.
- Het gebruik van oplaadbare batterijen wordt afgeraden omdat dit nadelige gevolgen voor de werking van het product kan hebben.
- Als u oplaadbare batterijen gebruikt, dient u ze uit het speelgoed te halen, voordat u ze oplaadt.
- Laat het product niet in de regen staan; waterinfiltraties beschadigen het elektronische circuit.
- Oplaadbare batterijen dienen onder toezicht van een volwassene opgeladen te worden.

DE BEKLEDING VERWIJDEREN

27. Verwijder de hoes van de structuur van het product door de zitting horizontaal (wieg) te plaatsen en de plastic clips van de structuur van de zitting los te halen door het lipje naar binnen te drukken en de clip omlaag te trekken. Herhaal deze handeling voor alle aanwezige clips (Afb. 27).

28. Verwijder de gordels uit de knoopsgaten van de stoffen bekleding (indien aanwezig), zie paragraaf VEILIGHEIDSGORDELS MET GELIJKTijdIGE REGELING.


29. Open de bovenste ritssluitingen (Afb. 28).

30. Demonteer de zijarm door de pin naar binnen te drukken en de arm naar buiten te trekken (Afb. 29). Herhaal deze handeling ook op de andere arm. Til de arm op (Afb. 30) en verwijder hem uit de stoffen bekleding (Afb. 30a).

SLUITEN VAN HET ARTIKEL

31. Klap het product voor de opslag in met behulp van de hendel voor de schuinverstelling van de rugleuning "N". Plaats de rugleuning volledig horizontaal en verwijder de speelboog met de knoppen (Afb. 31). Breng de zitting helemaal omlaag met het pedaal voor de hoogteverstelling "M".

WAARSCHUWING: Het ligstoeltje mag niet worden ingeklapt met het kind erin. Haal het kind uit het product voordat de structuur inklapt.

 **Dit product is conform de Richtlijn 2012/19/EU.**

Het symbool met de doorstreepte vuilnisbak op het apparaat geeft aan dat het product op het einde van zijn levenscyclus afzonderlijk van het gewoon huishoudelijk afval moet worden afgedankt en hiervoor naar een centrum voor gescheiden afvalophaling voor de recyclage van elektrische en elektronische apparatuur wordt gebracht of wordt terugbezorgd aan de verkoper op het moment waarop een nieuw gelijkwaardig apparaat wordt aangekocht. De gebruiker is er verantwoordelijk voor het apparaat op het einde van de

levenscyclus naar een structuur voor afvalophaling te brengen. De correcte gescheiden afvalophaling met het oog op de daaropvolgende recyclage, verwerking en milieuvriendelijke afdanking van het apparaat draagt bij tot het voorkomen van mogelijke negatieve invloeden op het milieu en de gezondheid en bevordert de recyclage van de materialen waaruit het product is samengesteld. Voor meer gedetailleerde informatie over de recyclage van dit product en de beschikbare ophaalsystemen, wendt u zich tot de lokale dienst voor afvalophaling of tot de winkel waar u het product hebt gekocht.

GARANTIE

Het product valt onder garantie tegen elke non-conformiteit binnen de normale gebruiksomstandigheden zoals voorzien in de gebruiksaanwijzingen. De garantie is dus niet geldig in geval van schade veroorzaakt door oneigenlijk gebruik, slijtage of toevallige gebeurtenissen. Voor de duur van de garantie inzake non-conformiteit verwijzen we naar de specifieke richtlijnen en de nationale normen die van toepassing zijn in het land van aankoop, indien deze voorzien zijn.

PL INSTRUKCJA UŻYTKOWANIA

BABY HUG 4 IN 1 można używać w funkcji kołyski, leżaczka, krzeselka do karmienia oraz pierwszego krzesła.

- **Funkcja Kołyska:** przeznaczona dla dzieci w wieku od urodzenia, do momentu gdy dziecko nie potrafi jeszcze samodzielnie siedzieć (5-6 miesięcy) i waży najwyżej 9 kg.
- **Funkcja Leżaczek:** przeznaczona dla dzieci w wieku od urodzenia, do momentu gdy dziecko uczy się siedzieć samodzielnie (około 5-6 miesięcy) i waży najwyżej 9 kg).
- **Funkcja Krzeselko do karmienia & Pierwsze krzesło:** można z niej korzystać kiedy dziecko potrafi samodzielnie siedzieć (około 6 miesięcy) do wieku 36 miesięcy, kiedy waga dziecka nie przekracza 15 kg.

OSTRZEŻENIE: PRZED UŻYCIEM WYROBU NALEŻY USUNĄĆ I WYELIMINOWAĆ EWENTUALNE PLASTIKOWE TOREBKIE ORAZ WSZYSTKIE ELEMENTY WCHODZĄCE W SKŁAD OPAKOWANIA I PRZECHOWYWAĆ JE W MIEJSCU NIEDOSTĘPNYM DLA DZIECI.

- **OSTRZEŻENIE:** Nigdy nie pozostawiaj dziecka bez opieki.
- **OSTRZEŻENIE:** Nie dopuszczać, aby inne dzieci bawiły się bez nadzoru w pobliżu produktu.
- **OSTRZEŻENIE:** Nie przedłużać wiszącej na drążku zabawki za pomocą sznurków i nie wykonywać węzłów/supłów: może to spowodować przypadkowe tworzenie się pętli, które mogłyby być przyczyną uduszenia.
- Długotrwała ekspozycja na bezpośrednie działanie promieni słonecznych może powodować zmianę koloru materiału. Jeżeli łóżeczko stało w miejscu silnie nasłonecznionym, przed ułożeniem w nim dziecka, należy odczekać kilka minut aż łóżeczko się schłodzi.
- Upewnić się, czy użytkownicy łóżeczka znają dokładny sposób jego działania.
- Nigdy nie używać produktu bez tkaninowego obicia.
- W łóżeczku równocześnie może znajdować się tylko jedno dziecko.
- Nie pozostawiać na produkcie małych przedmiotów, które dziecko mogłoby połknąć.
- Produkt mogą rozkładać, regulować i składać wyłącznie osoby dorosłe.
- Kiedy dziecko jest posadzone w/na produkcie, produkt musi stać na poziomej i stabilnej powierzchni.
- Nigdy nie stawiać produktu w pobliżu schodów, stopni lub na dywanie.
- Nie wieszać na stelażu produktu torebek ani innych przedmiotów, aby nie utracił równowagi.
- Nie rozkładać i nie składać produktu, jeżeli siedzi na nim dziecko.
- Przed przystąpieniem do montażu należy sprawdzić, czy produkt oraz wszystkie jego elementy składowe nie uległy uszkodzeniu podczas transportu. W razie uszkodzenia, produkt nie powinien być używany i należy przechowywać go w miejscu niedostępnym dla dzieci.

- Nie używaj akcesoriów ani części zamiennych innych niż te, które mają aprobatę producenta.
- **OSTRZEŻENIE:** Używanie zabawki jest dozwolone wyłącznie pod nadzorem osoby dorosłej.
- **OSTRZEŻENIE:** Regularnie sprawdzać stan zużycia produktu i obecność ewentualnych uszkodzeń. Nie należy używać drążka na zabawki oraz wiszącej na nim zabawki. W razie stwierdzenia uszkodzeń, przechowywać je w miejscu niedostępnym dla dzieci.
- Gdy nie jest używane, przechowywać łóżeczko w miejscu niedostępnym dla dzieci.

**0 ÷ 6 M FUNKCJA KOŁYSKA
WAŻNE - ZACHOWAĆ W CELU POWOŁANIA SIĘ W
PRZYSZŁOŚCI: UWAŻNIE PRZECZYTAĆ.**

OSTRZEŻENIA

OSTRZEŻENIE: W FUNKCJI KOŁYSKI TRZEBA CAŁKOWICIE ZDJAĆ PASY BEZPIECZEŃSTWA I ODŁOŻYĆ JE W MIEJSCIE NIEDOSTĘPNE DLA DZIECKA.

- **OSTRZEŻENIE:** Produkt może być użytkowany przez dzieci w wieku od 0 do 6 miesięcy i maksymalnie do 9 kg wagi.
- **OSTRZEŻENIE:** Należy zaprzestać użytkowania produktu, gdy dziecko jest w stanie samodzielnie siedzieć, kłęczeć lub wstawać.
- Produkt zawsze należy umieszczać na poziomej powierzchni. Nigdy nie zostawiać produktu z dzieckiem znajdującym się wewnątrz na pochyłej powierzchni.
- **OSTRZEŻENIE:** Produkt jest gotowy do użytku tylko wtedy, gdy wszystkie blokady są założone. Przed użyciem dokładnie sprawdzić, czy zostały założone.
- **OSTRZEŻENIE:** Nie używać kołyski, jeżeli jakikolwiek jej element jest uszkodzony, rozdarty lub go brakuje.
- **OSTRZEŻENIE:** Aby uniknąć ryzyka pożaru, nigdy nie umieszczaj produktu w pobliżu grzejników elektrycznych lub gazowych, ani innych źródeł ciepła.
- Wszystkie elementy należy zawsze właściwie zastosować; ponadto zwrócić uwagę, czy zamki błyskawiczne nie są rozpięte, gdyż dziecko mogłoby o nie zaczepić jakąś część ciała lub odzieży (sznurki, tasienki smoczków, itp.), co groziłoby uduszeniem.
- Nie używać kołyski bez stelaża.
- Podczas używania produktu kółka należy zawsze zablokować.
- Tłuściłka matrace musi być taková, aby vertikální výška (od horní plochy matrace k hornímu okraji stěny výrobku) byla alespoň 200 mm.
- **OSTRZEŻENIE:** Nie kłaść do kołyski więcej niż jeden materac. Korzystać tylko z materaca dostarczonego wraz z kołyską.
- **OSTRZEŻENIE:** Używać wyłącznie materaca sprzedawanego razem z tą kołyską, nie wkładać drugiego materaca, gdyż grozi to uduszeniem.
- **OSTRZEŻENIE:** Noworodki mogą zadławić się miękką pościelą i kocykami. Unikać umieszczania noworodka na poduszkach lub innych tego rodzaju przedmiotach mających na celu poprawę komfortu snu.
- Nie pozostawiać w łóżeczku żadnego przedmiotu, który mógłby zmniejszyć jej

głębokość.

- Nie stawiać kołyski obok ścian i innych konstrukcji, gdyż grozi to jej zablokowaniem.
- Produkt musi znajdować się z dala od kabli elektrycznych i sznurów: nie stawiać łóżeczka przy oknach, gdzie sznury, zasłony lub podobne elementy mogłyby zagrażać uduszeniem dziecka. Aby uniknąć ryzyka uduszenia, nie dawać dziecku ani nie pozostawiać w jego pobliżu przedmiotów ze sznurkami.

0 ÷ 6 M FUNKCJA LEŻACZEK WAŻNE! ZACHOWAĆ NA PRZYSZŁOŚĆ

OSTRZEŻENIA

- **OSTRZEŻENIE:** Nie używać leżaczka jeżeli dziecko potrafi samodzielnie siedzieć, przeturlać się lub podnosi się na rękach, kolanach i stopach.
- **OSTRZEŻENIE:** Wiek dopuszczalnego stosowania: od narodzin do 9 kg (6 miesięcy).
- **OSTRZEŻENIE:** Ten leżaczek nie jest przeznaczony na miejsce dłuższego snu dziecka.
- **OSTRZEŻENIE:** Stawianie leżaczka na podwyższeniu, np. na stole itp., jest niebezpieczne.
- **OSTRZEŻENIE:** Zawsze używaj systemu zabezpieczeń.
- Kiedy dziecko znajduje się w leżaczku, zawsze zapinać paski przytrzymujące; w razie potrzeby uregulować ich długość przy użyciu odpowiednich regulatorów.
- **OSTRZEŻENIE:** Nigdy nie używaj pręta z zabawkami do przenoszenia leżaczka.
- **OSTRZEŻENIE:** Ten leżaczek nie zastępuje łóżeczka dzieciennego lub łóżka. Jeżeli Twoje dziecko potrzebuje snu, to powinno być umieszczone w odpowiednim łóżeczku dzieciennym lub łóżku.
- **OSTRZEŻENIE:** Nie używaj leżaczka, jeżeli jakkolwiek jego część jest uszkodzona lub gdy jej brakuje.
- Podczas używania produktu kółka należy zawsze zablokować.
- Nie należy ustawiać leżaczka na płaszczyznach, które nie są idealnie poziome.
- W celu uniknięcia zagrożenia pożarem, nie pozostawiać leżaczka w pobliżu urządzeń elektrycznych, kuchenek gazowych lub innych źródeł ciepła.
- Należy zawsze upewnić się, czy wszystkie elementy składowe leżaczka zostały poprawnie zainstalowane i zamontowane.
- Należy okresowo sprawdzać całość produktu: obecność ewentualnych części zużytych, poluzowanych śrub, zużytych lub rozprutych materiałów i natychmiast wymienić uszkodzone części.
- Nie ustawiać nigdy leżaczka w pobliżu okien lub ścian, gdzie sznurki, zasłony lub temu podobne elementy mogłyby być użyte przez dziecko do wspinania się lub spowodować jego zadławienie czy uduszenie.
- Nie ustawiać nigdy leżaczka w pobliżu okien lub ścian: odpychając się nogami, dziecko mogłoby stracić równowagę i wypaść.

6 ÷ 36 M FUNKCJA KRZESIELKO DO KARMIENTA & PIERWSZE KRZESŁO DO JEDZENIA PRZY STOLE

WAŻNE! PRZECZYTAJ UWAŻNIE I ZACHOWAJ NA PRZYSZŁOŚĆ JAKO ODNIENIENIE.

OSTRZEŻENIA

OSTRZEŻENIE: JEŻELI KORZYSTAMY Z TEJ FUNKCJI, PAŁĄK Z ZABAWKAMI MUSI BYĆ ZAWSZE USTAWIONY ZA OPARCIEM.

- **OSTRZEŻENIE:** Zawsze stosuj system ograniczający.
- **OSTRZEŻENIE:** Zagrożenie upadkiem: Nie dopuść, aby dziecko wspięło się na mebel.
- **OSTRZEŻENIE:** Nie używaj produktu, jeżeli wszystkie elementy nie są prawidłowo zamontowane i wyregulowane.
- **OSTRZEŻENIE:** Nie używaj produktu, jeżeli wszystkie elementy nie są prawidłowo zamontowane i wyregulowane.
- **OSTRZEŻENIE:** Miej świadomość ryzyka przewrócenia, jeżeli dziecko potrafi odepchnąć się stopami od stołu lub jakiegokolwiek innej konstrukcji itp.
- **OSTRZEŻENIE:** Przed użyciem upewnij się, że systemy przytrzymujące są prawidłowo zamontowane.
- **OSTRZEŻENIE:** Przed użyciem zawsze sprawdzać, czy krzeselko jest bezpieczne i stabilne.
- **OSTRZEŻENIE:** Przed użyciem upewnij się, czy wszystkie urządzenia zabezpieczające są poprawnie zablokowane. Trzeba się zwłaszcza upewnić, czy krzeselko zostało po rozłożeniu zablokowane.
- **OSTRZEŻENIE:** Zawsze rozkładać blokadę, kiedy produkt nie jest w ruchu.
- Wysokiego krzeselka nie należy używać dopóki dziecko nie potrafi samodzielnie siedzieć.
- Krzeselko jest przeznaczone dla dzieci w wieku od 6 do 36 miesięcy, o wadze nieprzekraczającej 15 kg.
- Wysokiego krzeselka nie należy używać jeżeli jakkolwiek jego część jest złamana, oderwana lub jej brakuje.
- Podczas rozkładania i składania upewnij się, czy dziecko znajduje się w odpowiedniej odległości. Podczas regulacji (stopień nachylenia oparcia) upewnij się, czy ruchome części krzeselka nie dotykają dziecka.
- Jeżeli produkt jest używany jako krzeselko do karmienia, trzeba koniecznie zapinać pasy bezpieczeństwa, przypinać do siedziska pas kroczyzny z materiału oraz zapinać pas kroczyzny sztywny, gdyż zapewnia to bezpieczeństwo dziecka.
- Nigdy nie przesuwaj krzeselka jeżeli siedzi w nim dziecko.
- Nie zezwalać, aby inne dzieci bawiły się bez opieki w pobliżu krzeselka lub żęby się na nie wspięły.
- Nie ustawiać nigdy krzeselka w pobliżu okien lub ścian, gdzie sznurki, zasłony lub temu podobne mogłyby być użyte przez dziecko do wspinania się lub spowodować jego uduszenie.

ZALECENIA DOTYCZĄCE CZYSZCZENIA I KONSERWACJI

SKŁAD TKANINY OBICIE:

Obicie: 100% Poliester / Wypełnienie: 100% poliester.

MATERACYK REDUKCYJNY:

Obicie: 100% Poliester / Wypełnienie: 100% poliester. (Tylko na rynek UK: Warstwa zewnętrzna 45% bawełna - 55% poliester).

- Podczas prania stosować się do instrukcji podanych na wydruku produktu:



Prać ręcznie w zimnej wodzie



Nie używać wybielaczy



Nie suszyć mechanicznie



Nie prasować



Nie czyścić chemicznie

- Po każdym praniu sprawdzić wytrzymałość tkaniny oraz szwów.
- Wystawianie produktu na długotrwałe działanie promieni słonecznych może spowodować odbarwienie tkaniny.

CZYSZCZENIE

Czyścić plastikowe części wilgotną szmatką zwilżoną wodą. Nie używać nigdy agresywnych detergentów ani rozpuszczalników. W przypadku zamoczenia wysuszyć metalowe części, aby nie zardzewiały.

KONSERWACJA

- Produkt wymaga okresowej konserwacji.
- Czynności związane z czyszczeniem i konserwacją muszą być wykonywane tylko przez osobę dorosłą.
- Okresowo sprawdzać produkt pod kątem ewentualnych pęknięć, uszkodzeń lub brakujących części: Nie używać leżaczka, jeżeli jakkolwiek jego element został uszkodzony, urwany lub zagubiony.
- Aby uniknąć tarcia, które mogłyby wpłynąć na użytkowanie produktu, należy czyścić z kurzu, brudu i piasku wszystkie plastikowe części, które przesuwają się po jego metalowej ramie.
- W razie konieczności smarować ruchome części suchym olejem silikonowym.
- Produkt przechowywać w suchym miejscu.

ELEMENTY SKŁADOWE

Produkt jest dostarczany całkowicie rozłożony. Sprawdzić, czy ilość komponentów jest zgodna z podaną poniżej listą. Jeżeli jakiegś części brakuje, skontaktować się z OBSŁUGĄ KLIENTA firmy ARTSANA.

Montaż wyrobu oraz wszystkich jego elementów składowych musi być wykonany wyłącznie przez osobę dorosłą.

A - Podstawa ramowa z regulowaną wysokością

A1 - 4 kółka z hamulcami

B - Rama siedziska

C - Konstrukcja siedziska

D - Rurka ramy siedziska

E - Tkaninia (z nakładkami naramiennymi)

F - Materacyk redukcyjny

G - Pałąk z zabawkami

G1 - Tablica z przyciskami do zabawy typu światło / dźwięk

G2 - 3 miękkie zabawki

I - Górne zamki tkaninowe

L - Plastikowe klipsy

M - Peđał do regulowania wysokości

N - Dźwignia do regulowania nachylenia oparcia

MONTAŻ

Produkt jest dostarczany rozłożony. Aby można było z niego korzystać, wykonać następujące czynności montażowe:

1. Pierwsza rzecz, jaką trzeba wykonać to montaż kółek "A1" na podstawie ramowej z regulowaną wysokością "A". Aby to zrobić, postawić ramę na dywanie lub miękkiej powierzchni, tak aby nie zniszczyć podłogi ani ramy. Założyć 4 kółka "A1". W tym celu wsunąć sworznie w 4 otwory widoczne pod podstawą ramową z regulowaną wysokością "A", tak jak pokazano na rysunku 1.

OSTRZEŻENIE: Sworznie kółka wsunąć do otworu w podstawie na całą długość. Teraz można postawić podstawę na ziemi.

2. Wsunąć złączki ramy siedziska "B" w odpowiednie rurki na samym siedzisku "C", aż będzie słycał charakterystyczny dźwięk mechanizmu (Rys. 2).
3. Założyć zespół siedziska (rama siedziska „B” + konstrukcja siedziska „C”) na podstawie: Obie rurki podstawy "A" wsunąć w odpowiednie otwory siedziska ramy siedziska "B", aż będzie słycał charakterystyczny dźwięk mechanizmu (Rys. 3).

OSTRZEŻENIE: Oparcie musi być skierowane w stronę pedału regulacji wysokości (I), tak jak to pokazano na Rys. 3a.

4. Element "D" wsunąć do odpowiednich otworów w ramie siedziska „B”, aż będzie słycał charakterystyczny dźwięk mechanizmu (Rys. 4).
5. Aby założyć tkaninę "E", trzeba przyłożyć podłużne otwory wykonane w tkaninie do elementów systemu przytrzymującego, założonego na siedzisku "C". Przełożyć dwa boczne ramiona ramy siedziska "B" przez materiałowe szlufki z boku (Rys. 5) i wsunąć sworznie ramion w otwory widoczne z boku oparcia (Rys. 5a), aż będzie słycał charakterystyczny dźwięk mechanizmu.

OSTRZEŻENIE: Upewnić się, że oba ramiona zostały prawidłowo założone.

6. Unieruchomić tkaninę "E" dwoma zamkami wszytymi na obwodzie na górę ramy siedziska "B" (Rys. 6).
7. Przeciągnąć pas kroczy i pasy brzuszne, widoczne na siedzisku "C" przez otwory w materiale "E" (Rys. 7-7a-7b-7c).
8. Zapiąć materiał (E) na spodzie siedziska "C" zwracając

przy tym uwagę, aby wszystkie plastikowe klipsy włożyć do odpowiednich gniazd (Rys. 8-8a).

MATERACYK REDUKCYJNY

9. Materacyk redukcyjny „F” jest idealnym rozwiązaniem już od urodzenia i można go zakładać lub wyjmować w razie potrzeby. Aby zamocować go do siedziska, położyć go na materiale, przeciągnąć pas kroczy i pasy brzuszne przez podłużne otwory materacyka redukcyjnego „F” (funkcja leżaczek), (Rys. 9). Jeżeli korzystamy z funkcji krzeselka do karmienia, przez materacyk trzeba przełożyć również nakładki naramienne (Rys. 9a).

DRAŻEK NA ZABAWKI

10. Zabawki można zawiesić na pałąku przeciągając taśmki przez odpowiednie plastikowe oczka w pałąku (Rys. 10); następnie zapiąć rzepy.
11. Założyć pałąk z zabawkami (wolne miejsce musi być skierowane w stronę dźwigni regulacji nachylenia oparcia „N”). W tym celu wsunąć sworznie pałąka w otwory ramy siedziska „B”, aż będzie słychać charakterystyczny dźwięk mechanizmu (Rys. 11).
12. Aby wyregulować nachylenie pałąka z zabawkami w jednej z trzech możliwych pozycji, trzeba nacisnąć równocześnie boczne przyciski (Rys. 12).
13. Aby zdjąć pałąk z zabawkami, trzeba nacisnąć wewnętrzne przyciski wspornika pałąka i pociągnąć go do góry (Rys. 13).

OSTRZEŻENIE: Przed każdym użyciem należy upewnić się, że drażek na zabawki jest prawidłowo zamocowany.

OSTRZEŻENIE: Aby zapobiec ewentualnemu urazowi w wyniku zaplątania się dziecka w zabawkę, należy ją usunąć, od kiedy dziecko próbuje raczkować.

REGULOWANIE WYSOKOŚCI

14. Po złożeniu produktu w jakiegokolwiek konfiguracji można dowolnie regulować jego wysokość. Aby to zrobić, nacisnąć pedał regulacji wysokości „M” (Rys. 14) i podnieść lub obniżyć siedzisko na wymaganą wysokość.

REGULACJA OPARCIA

15. Oparcie można regulować w czterech różnych pozycjach. Do regulacji służy dźwignia regulacji oparcia „N” (Rys. 15).

Pozycja 1 – Funkcja kołyska (Rys. 15a)

Pozycja 2/3 – Funkcja leżaczek (Rys. 15b)

Pozycja 4 – Funkcja krzeselko do karmienia i pierwsze krzesło do jedzenia przy stole (Rys. 15c)

Można to robić również jeżeli dziecko siedzi na produkcie. W takim przypadku regulacja jest trochę trudniejsza.

OSTRZEŻENIE: Zawsze sprawdzać przed użytkowaniem, czy oparcie jest prawidłowo zablokowane.

UŻYWANIE PASÓW ZABEZPIECZAJĄCYCH

16. Jeżeli na siedzisku „B” jest założony materiał „E”, mamy dostępny pas kroczy, dwa pasy brzuszne i dwie nakładki naramienne (Rys. 16).

17. **FUNKCJA KOŁYSKA - OSTRZEŻENIE:** Całkowicie zdjąć wszystkie pasy bezpieczeństwa i odłożyć je w miejsce niedostępne dla dziecka (Rys. 17).

18. **FUNKCJA LEŻACZKA - OSTRZEŻENIE:** Trzeba korzystać z trzypunktowego systemu przytrzymującego: pas kroczy + pasy brzuszne (Rys. 18).

19. W funkcji kołyski, po położeniu dziecka na siedzisku, przeciągnąć oba widełki przez sprzączkę pasa kroczy zapiąć pasy; pasy brzuszne wyregulować tak, aby przylegały do brzuszka dziecka (Rys. 19).

20. **FUNKCJA KRZESEŁKA DO KARMIENIA I PIERWSZEGO KRZEŚLA DO JEDZENIA PRZY STOLE - OSTRZEŻENIE:** Trzeba korzystać z trzypunktowych systemów przytrzymujących: pas kroczy + pasy brzuszne + nakładki naramienne (Rys. 20).

OSTRZEŻENIE: Jeżeli korzystamy z tej funkcji, pałąk z zabawkami musi być zawsze ustawiony za oparciem.

21. Po posadzeniu dziecka na siedzisku krzeselka do karmienia zapiąć pasy. W tym celu przełożyć dwie pary widełek sprzączkę nakładek naramiennych (Rys. 21), a następnie przez sprzączkę pasa kroczy (Rys. 21a); wyregulować wysokość pasów naramiennych w taki sposób, aby przylegały do ramion dziecka.

Upewnić się, czy pasy zawsze są poprawnie zapięte.

Aby odpiąć pas, należy wcisnąć i pociągnąć boczne widełki.

OSTRZEŻENIE: Podczas używania leżaczka należy zawsze zapinać pasy zabezpieczające, przeciągając je przez element rozdzielający nogi. Sprawdzać zarówno ich prawidłowe napięcie jak i prawidłowe mocowanie.

22. Pasy bezpieczeństwa można zdjąć (kiedy korzystamy z funkcji kołyski/leżaczka lub w celu ich wyprania).

Aby zdjąć pasy, trzeba wysunąć pasy brzuszne i pas kroczy z otworów w materiale (Rys. 22-22a-22b) aż schowają się w ramie siedziska, a następnie wysunąć pasy nakładek naramiennych ze szlufek w oparciu (Rys. 22c -22d). Po zdjęciu pasów bezpieczeństwa upewnić się, że pasy zostały prawidłowo założone.

Aby ponownie zamontować systemy przytrzymujące, starannie wykonać czynności w opisanym poniżej porządku:

23. Aby ponownie założyć pasy brzuszne i pas kroczy wykonać działania opisane w punkcie 7 części MON- TAŻ. Podczas zakładania nakładek naramiennych przełożyć pas przez szlufkę, tak jak pokazano na Rys. 23. Zwrócić uwagę, aby regulator długości był ustawiony w sposób pokazany na rysunku.

Chwycić plastikową końcówkę nakładek naramiennych i wsunąć ją w szlufkę pasa (Rys. 23a).

Po prawidłowym wykonaniu tej czynności pociągnąć pas na dół, tak aby przeciągnąć szlufkę na drugą stronę (Rys. 23b-23c).

Po zakończeniu montażu pasy należy ponownie dopasować do wzrostu dziecka.

HAMULCE

24. Wszystkie 4 kółka mają hamulce; aby włączyć hamulce, popchnąć na dół dźwignię widoczną na kółkach (Fig. 24).

OSTRZEŻENIE: Podczas używania produktu wszystkie

cztery kółka muszą być zablokowane.

Aby odblokować system hamowania, wystarczy przesta-
wić do góry dźwignie widoczne na kółkach (Rys. 24a).

PAŁĄK Z ZABAWKAMI ZE ŚWIATEŁKAMI I DŹWIĘ- KAMI

25. Pałak z zabawkami jest wyposażony w panel typu
światło-dźwięk, włączany przyciskami położonymi
na górze (Rys. 25).

F1: Przycisk włączania - regulowania głośności

F2: Włacza wesołą muzykę

F3: Włacza kołysankę

F4: Włacza światełka

OSTRZEŻENIA DOTYCZĄCE ELEMENTÓW ELEK- TRYCZNYCH W PAŁĄKU Z ZABAWKAMI

26. Aby włożyć lub wymienić baterie: śrubokrętem po-
luzować śrubę pokrywy na pałaku z zabawkami,
zdejść pokrywkę (Rys. 26), wyjąć z wnęki zużyte bate-
rie, włożyć nowe baterie, zwracając przy tym uwagę,
aby prawidłowo skierować bieguny (zgodnie z ozna-
czeniem na produkcie), po czym założyć pokrywkę i
dokręcić śrubę do oporu (2 baterie AA 1,5 V).

- Baterie mogą wymieniać wyłącznie osoby dorosłe.
- Używać tylko baterii alkalicznych identycznych lub ekwiwalentnych do zalecanych dla tego produktu (2 baterie AA 1,5 V).
- Baterie wkładać zachowując odpowiednie ustawienie biegunów.
- Nie mieszać różnych typów baterii ani baterii starych z nowymi.
- Nie należy pozostawiać baterii lub ewentualnych narzędzi w miejscach dostępnych dla dzieci.
- Nie dopuścić do zwarcia biegunów baterii.
- Zawsze wyjmować zużyte baterie z produktu w celu uniknięcia ewentualnego wycieku płynu, który mógłby uszkodzić produkt.
- Należy zawsze wyjąć baterie, gdy produkt nie jest używany przez dłuższy czas.
- Przed użyciem pałaka z zabawkami wyjąć baterie.
- Nie wyrzucać wyczerpanych baterii do ognia ani nie wyrzucać ich do otoczenia. Należy je wyrzucać do specjalnych pojemników selektywnej zbiórki odpadów.
- W razie odnotowania wycieku płynu z baterii, należy natychmiast wymienić baterie po uprzednim staranym wyczyszczeniu ich wnęki oraz umycie dokładnie rękę w przypadku kontaktu z wyciekłym płynem.
- Baterie, z których wycieka elektrolit natychmiast wyrzucić: mogą powodować poparzenia skóry lub inne uszkodzenia.
- Nie próbować ładować jednorazowych baterii: mogą wybuchnąć.
- Nie zaleca się używania baterii wielokrotnego ładowania, gdyż mogą ograniczyć działanie zabawki.
- W przypadku używania baterii wielokrotnego ładowania, wyjąć je z zabawki przed ładowaniem.
- Nie pozostawiać produktu na deszczu; woda przenikająca do wewnątrz uszkadza układ elektroniczny.
- Baterie wielokrotnego ładowania muszą być ładowane jedynie pod nadzorem osoby dorosłej.

ZDEJMOWANIE OBICIA

27. Aby zdjąć obicie z produktu, ustawić siedzisko poziomo (kołyska) i odpiąć plastikowe klipsy od siedziska. W tym celu trzeba wgiąć wypustkę do środka i pociągnąć klips na dół. Powtórzyć to samo dla wszystkich widocznych klipsów (Rys. 27).

28. Wyjąć systemy przytrzymujące z materiałowych szlufek (jeżeli są), patrz część PASY BEZPIECZEŃSTWA.

29. Rozpiąć górne zamki wszyte na obwodzie (Rys. 28).

30. Zdejmować boczne ramię. W tym celu wcisnąć guzik do środka i pociągnąć ramię na zewnątrz (Rys. 29). To samo powtórzyć z drugim ramieniem. Podnieść ramię (Rys. 30) i wyjąć z materiału (Rys. 30a).

SKŁADANIE PRODUKTU

31. Aby złożyć produkt na czas przechowywania, nacisnąć dźwignię regulacji nachylenia oparcia „N”, ustawić oparcie całkowicie poziomo i nacisnąć przyciski (Rys. 31), aby zdjąć pałak z zabawkami. Pedalem regulacji wysokości „M” całkowicie obniżyć siedzisko.

OSTRZEŻENIE: Nigdy nie wolno składać leżaczka, gdy znajduje się na nim dziecko. Przed złożeniem ramy wyjąć dziecko z produktu.



Produkt spełnia wymogi Zarządzenia 2012/19/UE.

Symbol przekreślonego kosza znajdujący się na urządzeniu oznacza, że wyrobu nim oznaczony nie wolno wyrzucać wraz z innymi odpadkami domowymi. Po zużyciu produkt należy oddać do punktu zbiórki odpadów urządzeń elektrycznych i elektronicznych lub zwrócić go sprzedawcy. Użytkownik jest odpowiedzialny za oddanie urządzenia, gdy przestanie je użytkować do odpowiedniego punktu zbiórki odpadów. Odpowiednia segregacja odpadów w celu poddania produktu przyjaznemu dla środowiska recyklingowi, przetwarzaniu lub unieszkodliwieniu przyczynia się do uniknięcia ewentualnego negatywnego wpływu na środowisko i na zdrowie oraz umożliwia odzysk surowców, z których wykonano produkt. W celu uzyskania szczegółowych informacji dotyczących dostępnych punktów zbiórki odpadów, należy zwrócić się do lokalnej służby oczyszczania lub do sklepu, gdzie produkt został zakupiony.

GWARANCJA

Produkt jest objęty gwarancją w zakresie wszystkich wad, które dotyczą niezgodności z umową w normalnych warunkach użytkowania odpowiadających wymaganiom przewidzianym w instrukcji użytkowania. Gwarancja nie będzie miała natomiast zastosowania w przypadku uszkodzeń powstałych w wyniku niewłaściwego użytkowania, zużycia lub przypadkowych zdarzeń. Odnosnie czasu trwania gwarancji obejmującej wady dotyczące niezgodności z umową należy odnieść się do przepisów prawa krajowego, jakie mają zastosowanie w kraju zakupu, jeśli dotyczy.

TR TALİMATLAR

BABY HUG 4 IN 1, bir beşik, ana kucağı, mama sandalyesi ve ilk sandalye olarak kullanılabilir.

- **Beşik modu:** doğumdan çocuğunuzun desteksiz oturabildiği zamana kadar (5-6 aylık), maksimum 9 kg ağırlığa kadar uygundur.
- **Ana kucağı modu:** doğumdan çocuğunuzun desteksiz oturmayı öğrenmeye başladığı zamana kadar (yaklaşık 5-6 aylık, maksimum 9 kg ağırlıkta) uygundur.
- **Masada Mama Sandalyesi ve İlk Sandalye olarak Kullanımı:** çocuğunuzun desteksiz oturmaya başladığı zamandan (yaklaşık 6 aylıktan itibaren), 36 aylığa ve maksimum 15 kg ağırlığa kadar.

UYARI: BOĞULMA TEHLİKESİNİ ÖNLEMELİK İÇİN, ÜRÜNÜ KULLANMADAN ÖNCE BU PLASTİK ÖRTÜYÜ ÇIKARINIZ. BU ÖRTÜ İMHA EDİLMELİ VEYA BEBEKLERDEN VE ÇOCUKLARDAN UZAK TUTULMALIDIR.

- **UYARI:** Çocuğu asla yalnız bırakmayınız.
- **UYARI:** Başka çocukların ürünün yakınlarında denetimsiz olarak oynamalarına izin vermemeyiniz.
- **UYARI:** Oyuncak barının sallanan oyuncağının sabitleme sistemlerini uzatmak için ip eklemeyiniz ve düğüm/ilmek atmayınız; bu, yanlışlıkla boğulma tehlikesi oluşturabilecek ilmeklerin meydana gelmesine neden olabilir.
- Uzun süre doğrudan güneş ışığına maruz kalması, ürün renklerinin solmasına neden olabilir. Ürün uzun süre yüksek sıcaklığa maruz kalmışsa, çocuğunuzu içine yerleştirmeden önce birkaç dakika bekleyiniz.
- Ürünü kullanan kişinin, ürünün en güvenli şekilde nasıl kullanıldığını bildiğinden emin olunuz.
- Ürünü kesinlikle kaplamasız kullanmayınız.
- Ürünü bir defada birden fazla çocuk için kullanmayınız.
- Çocuk tarafından yutulabilecek küçük cisimleri ürün üzerinde bırakmayınız.
- Ürün, yalnızca bir yetişkin tarafından açılmalı, ayarlanmalı ve kapatılmalıdır.
- İçine çocuk oturtulacağı zaman, ürün daima yatay, dengeli bir yüzeyin üzerine yerleştiriniz.
- Ürünü kesinlikle basamakların veya merdivenlerin yakınına veya halıların üstüne koymayınız.
- Dengesini etkileyebileceğinden ürün çerçevesi üzerine çanta ya da ağırlıklar asmayınız.
- İçinde çocuğunuz oturuyorken, ürünü açıp kapatmayınız.
- Montajdan önce, ürünün ve ürünü oluşturan parçaların taşıma sırasında hasar görmemiş olduklarını kontrol ediniz. Aksi halde, kullanmayınız ve çocukların erişiminden uzak tutunuz.
- Üretici tarafından onaylananlar haricindeki aksesuarları veya değiştirme parçalarını kullanmayınız.
- Ürün kullanımda iken, tekerlekler her zaman kilitli olmalıdır.
- **UYARI:** Bu oyuncak yalnızca yetişkin gözetimi altında kullanılmalıdır.

- **UYARI:** Aşınma ve hasar belirtileri bakımından ürünü düzenli olarak inceleyiniz. Oyuncak barının veya sallanan oyuncağın herhangi bir parçasında hasar olması durumunda, bunları kullanmayınız ve çocuklardan uzak tutunuz.
- Kullanılmadığı zamanlarda, ürünü çocukların erişiminden uzak tutunuz.

0 - 6 AY BEŞİK MODU ÖNEMLİ - İLERİDE REFERANS OLARAK KULLANMAK ÜZERE SAKLAYINIZ - DİKKATLE OKUYUNUZ.

UYARILAR

UYARI: BEŞİK MODUNDA, EMNİYET KEMERLERİNİ TAMAMEN SÖKEREK ÇOCUĞUNUZUN ULAŞMAYACAĞI YERLERDE SAKLAYINIZ.

- **UYARI:** Ürün 0 ila 6 ay yaş aralığında ve azami 9 kg ağırlığındaki çocuklar için kullanılmak üzere tasarlanmıştır.
- **UYARI:** Çocuğunuz oturmaya, dizleri üzerinde durmaya ya da kendini yukarıya çekebilmeğe başladığında, bu ürün artık çocuğunuz için uygun değildir.
- Ürün her zaman düz bir yüzey üzerine yerleştirilmelidir. Ürünü, çocuğunuz için deyinken kesinlikle eğimli bir yüzey üzerinde bırakmayınız.
- **UYARI:** Ürün yalnızca, tüm kilitleme mekanizmaları takıldığı zaman kullanıma hazırdır. Kullanımdan önce emniyetli bir şekilde sabitlendiklerinden emin olunuz.
- **UYARI:** Herhangi bir parçası kayıp, zarar görmüş ya da kırılmışsa, beşiği kullanmayınız.
- **UYARI:** Yangın riskini önlemek için, ürünü elektrikli ısıtıcıların, gaz ocaklarının veya diğer ısı kaynaklarının yakınına yerleştirmeyiniz.
- Tüm bileşenler her zaman yerine sabitlenmiş olmalıdır; ayrıca çocuğunuzun vücudu ya da kıyafetleri (bağlar, kolyeler, emzik askıları, vb.) sıkışarak boğulma tehlikesine neden olabileceğinden her zaman açık fermuar olmadığından emin olunuz.
- Beşik gövdesini çerçevesi olmadan kullanmayınız.
- Ürün kullanımda iken, tekerlekler her zaman kilitli olmalıdır.
- İltenin kalınlığı (şiltenin ürünün üst kenarına kadar olan yüksekliği) en az 200 mm olmalıdır.
- **UYARI:** Beşiğin içinde birden fazla şilte kullanmayınız. Yalnızca beşik ile birlikte temin edilen şilteyi kullanınız.
- **UYARI:** Yalnızca beşik ile birlikte satılan şilteyi kullanınız. İkinci bir şilte eklemeyiniz; boğulma tehlikesi vardır.
- **UYARI:** Yenidoğan bebekler, yumuşak yatak takımı üstünde boğulabilir. Uyuyan yenidoğan bebeklerin altına ilave konfor için yastıklar veya benzeri malzemeler koymaktan kaçınınız.
- Ürünün içerisinde ürünün derinliğini azaltabilecek herhangi bir nesne bırakmayınız.
- Çocuğun sıkışmasını önlemek için, beşiği duvarlara veya engellere yakın yerleştirmeyiniz.
- Ürün, elektrik kablolarından ve kordonlardan uzak tutulmalıdır: kordonların, perdelerin veya benzer nesnelerin havası kalma veya boğulma tehlikesi oluşturabileceği pencere yakınlarına yerleştirmeyiniz. Boğulma tehlikesini önlemek için çocuğunuza ipli cisimler vermemeyiniz ve bu tarz cisimleri çocuğunuzun yakınında bırakmayınız.

0 - 6 AY ANA KUÇAĞI MODU ÖNEMLİ! İLERİDE BAŞVURMAK İÇİN SAKLAYINIZ.

UYARILAR

- **UYARI:** Bebek desteksiz oturabiliyorsa, kendi etrafında dönebiliyorsa veya elleri, dizleri ve ayakları üzerine kalabiliyorsa, ana kucağını kullanmayınız.
- **UYARI:** Yaş aralığı: sıfır ila 9 kilo ağırlık aralığı (6 ay).
- **UYARI:** Ana kucağı, uzun süreli uyku için tasarlanmamıştır.
- **UYARI:** Ana kucağının yüksek yüzeyler üzerinde kullanılması tehlikelidir; ör. masa.
- **UYARI:** Her zaman kemer emniyet sistemini kullanınız.
- Çocuk ana kucağı içerisindedeyken, daima bağlama sistemini kullanınız; şeritlerin uzunluğunu gereken şekilde ayarlayınız.
- **UYARI:** Ana kucağını taşımak için oyuncak barını kullanmayınız.
- **UYARI:** Ana kucağı, yatağın veya beşiğin yerine geçmez. Çocuğunuzun uyuması gerektiğinde, onu uygun bir yatağa veya beşiğe yatırmanız tavsiye edilir.
- **UYARI:** Bir parçanın kopuk, bozuk veya eksik olması durumunda ana kucağı kullanmayınız.
- Ürün kullanımda iken, tekerlekler her zaman kilitli olmalıdır.
- Ana kucağını tamamen yatay olmayan yüzeyler üzerinde kesinlikle bırakmayınız.
- Yangın tehlikelerini önlemek için, ana kucağını ısı kaynaklarının, elektrikli veya gazlı cihazlar vb.'nin yakınında bırakmayınız.
- Tüm parçaların kaidelere doğru olarak kancalanmış olduğundan emin olunuz.
- Tüm aşınmış parçaları, gevşemiş vidaları, aşınmış veya dikizi sökülmüş kumaşları düzenli olarak kontrol ediniz ve tüm hasarlı parçaları derhal değiştiriniz.
- Ana kucağını çocuğunuz içindeyken pencerelerin veya duvarların yakınında bırakmayınız; çocuk ipleri, perdeleri veya diğer elemanları kullanarak buralara tırmanabilir veya nefessiz kalma veya kendisini boğma tehlikesiyle karşı karşıya kalabilir.
- Çocuğunuzun dengesini kaybedip düşmesini önlemek için, ana kucağını pencerelerin veya duvarların yakınına koymayınız.

6 - 36 AY MASADA MAMA SANDALYESİ VE İLK SANDALYE MODU

ÖNEMLİ: DİKKATLİ BİR ŞEKİLDE OKU- YUN VE İLERİDE BAŞVURMAK ÜZERE SAKLAYIN.

UYARILAR

UYARI: BU KULLANIM ŞEKLİNDE, OYUNCAK BARI HER ZAMAN SIRT DESTEĞİNİN ARKASINDA BU- LUNMALIDIR.

- **UYARI:** Her zaman kemer emniyet sistemini kullanınız.
- **UYARI:** Düşme tehlikesi: Çocuğunuzun ürüne tırmanmasını önleyiniz.
- **UYARI:** Tüm bileşenlerin ve bağlantıların doğru olarak monte edildiğinden ve ayarlandığından emin olmadan ürünü kullanmayınız.
- **UYARI:** Ürünün yakınında açık ateş ve diğer güçlü ısı kaynaklarının risk yaratabileceğinin farkında olunuz.
- **UYARI:** Çocuğunuz masa veya başka bir nesneyi kendi ayakları ile itebildiği zaman, bunun devirme riski yaratabileceğinin farkında olunuz.
- **UYARI:** Kullanmadan önce, tüm kemerlerin doğru olarak takılmış olduğundan emin olunuz.
- **UYARI:** Kullanmadan önce, mama sandalyesinin güvenliğini ve dengesini daima kontrol ediniz.
- **UYARI:** Kullanmadan önce, tüm güvenlik cihazlarının doğru takılmış ve çalışır durumda olduğundan emin olunuz. Özellikle, mama sandalyesinin açık konumda kilitlenmiş olduğundan emin olunuz.
- **UYARI:** Hareket halinde değilken ürünü daima hareketsiz konumda kilitleyiniz.
- Çocuk, yardım almadan düzgün oturabilinceye kadar mama sandalyesini kullanmayınız.
- Mama sandalyesi 6 ila 36 ay aralığında, ağırlığı 15 kg'a kadar olan çocukların kullanımı için tasarlanmıştır.
- Kırılmış, kopuk veya eksik bir parça varsa, mama sandalyesini kullanmayınız.
- Açarken ve kapatırken çocuğunuzun güvenli bir mesafede olduğundan emin olunuz. Ayarlama işlemleri boyunca (sirt desteğinin yatırılması), mama sandalyesinin hareketli parçalarının çocuğunuzun vücuduna değmediğinden emin olunuz.
- Sandalye, mama sandalyesi olarak kullanıldığında çocuğunuzun güvenliğini sağlamak için; kumaş bacak arası şeridini koltuğa sabitlenmiş olarak ve sabit bacak arası çubuğu ile birlikte, emniyet kemerinin kullanılması gerekir.
- İçinde çocuk varken, mama sandalyesini kesinlikle taşımayınız.
- Diğer çocukların, mama sandalyesinin yakınlarında denetimsiz oynamasına veya mama sandalyesine tırmanmasına izin vermeyiniz.
- Mama sandalyesini pencerelerin veya duvarların yakınında çocukla birlikte bırakmayınız; çocuk ipleri, perdeleri veya diğer cisimleri kullanarak buralara tırmanabilir veya nefessiz kalma veya boğulma tehlikesiyle karşı karşıya kalabilir.

TEMİZLİK VE BAKIM ÖNERİLERİ

KUMAŞ BİLEŞİMİ KILIF:

Dış kaplama: %100 Polyester / Dolgu: %100 Polyester.

YÜKSELTME YASTIĞI:

Dış kaplama: %100 Polyester / Dolgu: %100 Polyester.

(Yalnızca Birleşik Krallık pazarı için: Dış kaplama %45 pamuk - %55 polyester).

• Ürünü yıkamaya ilişkin talimatlar için, lütfen bakım etiketine başvurunuz:



Soğuk suda elde yıkayınız



Ağartıcı kullanmayınız



Kurutma makinesinde kurutmayınız



Ütülemeyiniz



Kuru temizlemeye vermeyiniz

• Her yıkamadan sonra kumaşın ve dikişlerin iyi durumda olduğunu kontrol ediniz.

• Uzun süreler boyunca doğrudan güneş ışığına maruz kalma, kumaşların solmasına neden olabilir.

TEMİZLİK

Plastik kısımları yumuşak, nemli bir bezle temizleyiniz. Asla aşındırıcı deterjan ya da çözücü madde kullanmayınız. Mama sandalyesinin suyla temas etmesi halinde, pas oluşumunu önlemek için metal kısımları kurulayınız.

BAKIM

- Bu ürün, düzenli bakım gerektirir.
- Temizleme ve bakım işlemleri, yalnızca bir yetişkin tarafından gerçekleştirilmelidir.
- Ürünü kırık, hasarlı veya eksik parçalar bakımından düzenli olarak kontrol ediniz: bu durumdayken kullanmayınız.
- Ürünün doğru işlevini riske atabilecek sürtünmeleri önlemek için, metal çerçeve boyunca yerleştirilmiş tüm hareketli plastik parçaların toz, toprak veya kumdan arınmış olduğundan emin olunuz.
- Gerekirse, hareketli parçaları kuru silikon yağlayıcı ile yağlayınız.
- Ürünü kuru bir yerde saklayınız.

BİLEŞENLER

Satın alındığında ürün tamamen demonte durumdadır; aşağıda listelenen tüm bileşenlerin mevcut olduğunu kontrol ediniz. Herhangi bir parça eksikse, ARTSANA MÜŞTERİ HİZMETLERİ ile iletişime geçiniz.

Ürün ve tüm bileşenleri, daima bir yetişkin tarafından monte edilmelidir.

- A - Yüksekliği ayarlanabilir alt çerçeve
- A1 - Frenli 4 tekerlek
- B - Koltuk çerçevesi
- C - Koltuk yapısı
- D - Boru şeklinde koltuk çerçevesi
- E - Kumaş (omuz şeritleriyle birlikte)
- F - Yükseltme yastığı
- G - Oyuncak barı
- G1 - Işıklı / sesli oyun düğmeleri
- G2 - 3 yumuşak oyuncak
- I - Üst kumaş fermuarlar

L - Plastik klips

M - Yükseklik ayarlama pedali

N - Sırt desteği yatırma kolu

MONTAJ

Ürün, satın alındığında monte edilmiş durumda değildir. Kullanmak için, aşağıdaki montaj işlemlerini gerçekleştiriniz:

1. İlk olarak "A1" tekerlekleri yüksekliği ayarlanabilir taban çerçevesi "A" üzerine monte ediniz. Bunu yapmak için, zemine ya da çerçeveye zarar vermemek için çerçeveyi bir halı ya da yumuşak yüzey üzerine yerleştiriniz. Şekil 1'de gösterildiği gibi yüksekliği ayarlanabilir taban çerçevesinin "A" altındaki 4 deliğe pimleri takarak 4 "A1" tekerleğini monte ediniz.

UYARI: Tekerlek pimini tabandaki deliğe tamamen geçiriniz. Bu noktada, taban zemine dayanabilir.

2. Koltuk çerçevesinin sabitleme elemanlarını "B", tık sesiyle yerlerine oturana kadar koltuk yapısı "C" üzerindeki ilgili borulara geçiriniz (Şek. 2).

3. Koltuğu (koltuk çerçevesi "B" + koltuk yapısı "C") taban üzerine monte ediniz: taban "A" üzerindeki iki boruyu tık sesiyle yerlerine oturana kadar koltuk çerçevesindeki "B" ilgili deliklere takınız (Şek. 3).

UYARI: Sırt desteği, Şek. 3'a da gösterildiği gibi yükseklik ayarlama pedalına (I) dönük olmalıdır.

4. Boruyu "D", tık sesiyle yerine oturana kadar koltuk çerçevesi "B" üzerindeki ilgili deliklere geçiriniz (Şek. 4).

5. Kumaş "E" monte etmek için, kumaş üzerindeki delikleri koltuk yapısı "C" üzerine monte edilmiş bağlama sistemi ile hizalayınız. Koltuk çerçevesinin "B" iki yan kolunu yan kumaş deliklerinden geçirin (Şek. 5), kolların pimlerini tık sesiyle yerlerine oturana kadar sırt desteğinin her bir yanındaki deliklere geçiriniz (Şek. 5a).

UYARI: Tüm kolların doğru şekilde monte edildiğini kontrol ediniz.

6. Koltuk çerçevesinin "B" üst kısmındaki iki çevresel fermuarı kullanarak kumaş "E" takınız (Şek. 6).

7. Bacak arası şeridi ve bel şeritlerini kumaşın "E" deliklerinden koltuk yapısı "C" üzerine geçiriniz (Şek. 7-7a-7b-7c).

8. Kumaş (E) koltuk yapısının "C" tabanına takın, tüm plastik klipsleri doğru yuvalara geçirdiğinizden emin olunuz (Şek. 8-8a).

YÜKSELTME YASTIĞI

9. Yükseltme yastığı "F", doğrudan itibaren idealdir ve gereken durumlarda kullanılabilir ya da sökülebilir. Koltuğa takmak için, kumaş üzerine yerleştiriniz, bacak arası şeridini ve bel şeritlerini yükseltme yastığındaki "F" deliklerden geçiriniz (ana kucağı modu), (Şek. 9). Mama sandalyesi modunda, omuz şeritlerinin de yükseltme yastığı deliklerinden geçirilmesi gereklidir (Şek. 9a).

OYUNCAK BARI

10. Şeritleri bar üzerindeki plastik açıklıklardan geçirilerek (Şek. 10) ve cırt cırtlı şerit bağlanarak oyuncaklar oyuncak barına takılabilir.
11. Bar pimlerini tık sesiyle yerlerine oturana kadar koltuk çerçevesi "B" üzerindeki deliklere geçirerek oyun-



- cak barını (ışık sırt desteği yatırma koluna "N" doğru olacak şekilde) monte ediniz (Şek. 11).
12. Oyuncak barının eğimini üç konumda ayarlayabilmek için, yan düğmelere basınız (Şek. 12).
13. Oyuncak barını sökmek için, bar desteğinin iç kısmındaki düğmelere basınız ve yukarıya çekiniz (Şek. 13).

UYARI: Her kullanımdan önce, oyuncak barının düzgün bir şekilde sabitlenmiş olduğunu daima kontrol ediniz.

UYARI: Dolaşma nedeniyle olası bir yaralanmayı önlemek için; çocuk, emekler haldeyken elleri ve dizleri üzerinde kalkmaya çalışmaya başladığında bu oyuncuğu çıkarınız.

YÜKSEKLİK AYARI

14. Monte edildikten sonra, tüm kullanım şekillerinde, ürün çeşitli yüksekliklere ayarlanabilir. Yüksekliğini ayarlamak için, yükseklik ayarlama pedalını "M" aşağıya indirin (Şek. 14) ve koltuğu istenen yüksekliğe kaldırınız ya da indiriniz.

SIRT DESTEĞİNİN AYARLANMASI

15. Sırt desteği dört farklı konuma ayarlanabilir. Bunun için, sırt desteği yatırma kolunu "N" aşağıya itiniz (Şek. 15).

Konum 1 – Beşik modu (Şek. 15a)

Konum 2-3 – Ana kucağı modu (Şek. 15b)

Konum 4 – Masada mama sandalyesi ve ilk sandalye modu (Şek. 15c)

Bu ayarlar, çocuğunuz ürün içerisinde otururken de yapılabilir. Bu durumda işlemi yapmak biraz daha zor olabilir.

UYARI: Kullanmadan önce sırt desteğinin doğru şekilde kilitlenmiş olduğunu her zaman kontrol ediniz.

EMNİYET KEMERİNİN KULLANIMI

16. Kumaş "E" koltuk yapısı "B" üzerinde monteli şekilde, bir bacak arası şeridi, iki bel şeridi ve iki omuz şeridi mevcut olacaktır (Şek. 16).

17. **BEŞİK MODU - UYARI:** Tüm emniyet kemerlerini sökerek çocuğunuzun erişemeyeceği yerlerde sakladığınızdan emin olunuz (Şek. 17).

18. **ANA KUCAĞI MODU - UYARI:** 3-noktadan bağlantı sistemi kullanılmalıdır: bacak arası şeridi + bel şeritleri (Şek. 18).

19. Ana kucağı modunda çocuğunuz koltuğa yerleştirdikten sonra, iki çatal dişi bacak arası şeridi tokasından geçirerek şeritleri bağlayınız; bel şeritlerini, çocuğunuzun belini yakından saracak şekilde ayarlayınız (Şek. 19).

20. **MASADA MAMA SANDALYESİ VE İLK SANDALYE MODU - UYARI:** 5-noktadan bağlantı sistemi kullanılmalıdır: bacak arası şeridi + bel şeritleri + omuz şeritleri (Şek. 20).

UYARI: Bu kullanım şeklinde, oyuncak barı her zaman sırt desteğinin arkasında bulunmalıdır.

21. Mama sandalyesi modunda çocuğunuz koltuğa yerleştirdikten sonra, iki çatal ucu omuz şeridi tokasından (Şek. 21) ve ardından bacak arası şeridi tokasından geçirerek şeritleri bağlayınız (Şek. 21a); Omuz kemerlerinin yüksekliğini kemerler çocuğunuzun omzuna tutunacak şekilde ayarlayınız;

Şeritlerin doğru şekilde bağlandığından daima emin olunuz.

Şeridi açmak için, yan çatal uçları bastırınız ve çekiniz.

UYARI: Ürünü kullanırken, şeritleri her zaman bacak arası şeridine takarak bağlayınız ve yeterince sıkı olduklarını ve uygun şekilde bağlandıklarını kontrol ediniz.

22. Emniyet kemeri şeritleri sökülebilir (yıkama için ya da beşik/ana kucağı kullanım şeklinde kullanım için).

Kemerleri sökmek için, koltuk çerçevesinde görünmeye kadar bel ve bacak arası şeritlerini kumaştaki deliklerden çekip çıkarınız (Şek. 22-22a-22b) ve omuz şeritlerini sırt desteği üzerindeki kumaş deliklerinden çelip çıkarınız (Şek. 22c -22d). Emniyet kemerlerini söktükten sonra, kemerlerin doğru bir şekilde yeniden monte edildiğinden emin olunuz.

Emniyet kemerlerini yeniden monte etmek için, aşağıdaki adımları dikkatle izleyiniz:

23. Bel şeritlerini ve bacak arası şeridini yeniden monte etmek için MONTAJ paragrafının 7. maddesini izleyiniz. Omuz şeritlerine ilişkin olarak, uzunluk ayarlayıcının şekilde gösterildiği gibi konumlanmış olduğundan emin olarak, şeridi Şekil 23'te gösterildiği gibi delikten geçiriniz.

Omuz şeritlerinin plastik deliğini alınız ve kemerin kumaş halkasından geçiriniz (Şek. 23a).

Bu işlemi doğru şekilde yerine getirdikten sonra kumaş halkasını tersine çevirene kadar kemeri aşağıya doğru çekiniz (Şek. 23b-23c).

Monte edildiğinde, kemerler çocuğunuzun ölçülerine göre yeniden ayarlanmalıdır.

FRENLER

24. 4 tekerleğin tümünde frenler mevcuttur; frenleri etkinleştirmek için, tekerlekler üzerindeki küçük kolu aşağıya itiniz (Şek. 24).

UYARI: Ürün kullanımdayken, 4 tekerleğin tümü her zaman kilitlenmelidir.

Frenleri serbest bırakmak için, tekerlekler üzerindeki küçük kolu yukarıya itiniz (Şek. 24a).

IŞIKLI VE SESLİ OYUNCAK BARI

25. Oyuncak barı, üst kısımdaki düğmelere basılarak etkinleştirilen bir ses ve ışık paneli ile donatılmıştır (Şek. 25).

F1 : Açma düğmesi - ses

F2 : Eğlenceli müzikler çalar

F3 : Ninniler çalar

F4 : Işıklar yanar

OYUNCAK BARI ELEKTRİKLİ PARÇALARINA İLİŞKİN UYARILAR

26. Pilleri takmak ya da değiştirmek için: oyuncak barı pil bölmesi kapağındaki vidayı bir tornavidayla gevşetin ve açınız (Şek. 26). Tükenmiş pilleri çıkarıp yenilerini takınız; pil kutuplarının doğru (üründe gösterildiği gibi) olduğundan emin olunuz; pil bölmesi kapağını kapatınız ve vidayı sağlamca sıkıştırınız (2 x 1,5 V AA piller).

• Piller yalnızca bir yetişkin tarafından değiştirilmelidir.

• Yalnızca aynı tipte alkali pilleri ya da bu ürün için önerilen pillerle eşdeğer tipteki pilleri kullanınız (2 x 1,5 V





- AA piller).
- Pil kutuplarının doğru olduğundan emin olunuz.
- Yeni ve eski pilleri veya farklı türdeki pilleri kesinlikle birlikte kullanmayınız.
- Pilleri ve aletleri daima çocukların erişiminden uzak tutunuz.
- Güç terminallerine kısa devre yaptırmayınız.
- Ürüne hasar verecek tüm olası sıvı sızıntılarını önlemek için, tükenmiş pilleri daima üründen çıkarınız.
- Ürün, uzun süre boyunca kullanılmıyacaksa pilleri daima çıkarınız.
- Ürünü atmadan önce pilleri oyuncak barından sökünüz.
- Biten pilleri ateşe atmayın veya çöp olarak çevreye atmayınız; atık sınıflandırma yoluyla tasfiye edilmeleri gerekmektedir.
- Pillerin sıvı sızdırması durumunda, pil bölümünü temizlemeyi unutmadan pilleri hemen değiştiriniz; elleriniz bu sıvıyla temas ettiyse, ellerinizi iyice yıkayınız.
- Sızıntı yapan pilleri daima hemen atınız; yanıklara ya da diğer türlü yaralanmalara neden olabilirler.
- Şarj edilebilir olmayan pilleri şarj etmeye çalışmayınız; patlayabilirler.
- Oyuncak düzgün çalışmayabileceği için, şarj edilebilir pillerin kullanımı tavsiye edilmemektedir.
- Şarj edilebilir piller kullanılıyorsa, şarj etmeden önce pilleri oyuncaktan çıkartınız.
- Ürünü dışarıda yağmur altında bırakmayınız; su elektronik devresine hasar verecektir.
- Şarj edilebilir piller, yalnızca bir yetişkin gözetiminde şarj edilmelidir.

KAPLAMANIN ÇIKARILMASI

27. Kaplamayı ürün çerçevesinden sökmek için, koltuğu yatay konuma (beşik) getiriniz ve plastik klipsi koltuk yapısından sökünüz. Bunu yapmak için, çıkıntıyı içeriye itirmek ve klipsi aşağıya çekmek gereklidir, bu prosedür tüm klipsler için tekrarlanmalıdır (Şek. 27).
28. Bağlantı sistemini kumaş deliklerinden çekip çıkarınız (mevcutsa), bkz. EMNİYET KEMERİ paragrafı.
29. Üst kenardaki fermuarları çözünüz (Şek. 28).
30. Pimi içeri iterek ve kolu dışarı çekerek yan kolu demonte ediniz (Şek. 29). Diğer kol için bu prosedürü tekrarlayınız. Kolu kaldırmak için (Şek. 30) ve kumaştan sökünüz (Şek. 30a).

ÜRÜNÜN KAPATILMASI

31. Saklama amaçlı olarak ürünü kapatmak için, sırt desteği yatırma koluna "N" bastırın, sırtlığı tamamen yatay konuma getirin ve düğmelere basarak oyuncak barını sökünüz (Şek. 31). Yükseklik ayarlama pedalına "M" bastırarak koltuğu tamamen indiriniz.

UYARI: Ana kucağı, çocuk içinde otururken kesinlikle kapatılmamalıdır. Çerçeveyi kapatmadan önce çocuğunuzu üründen çıkarınız.



Bu ürün 2012/19/EU direktifine uygundur.

Cihazın üzerinde bulunan üzeri çizili sepet sembolü, ürünün kullanım ömrünün sonunda ev atıklarından ayrı olarak bertaraf edilmesi ge-

rektiği doğrultusunda, elektrikli ve elektronik cihazların yeniden dönüştürülmesi için ayrıftırmalı bir çöp toplama merkezine götürülmesi veya benzer yeni bir cihaz satın alındığında ürünün satıcıya teslim edilmesi gerektiğini belirtir. Kullanıcı, cihazın kullanım ömrünün sonunda, cihazın uygun toplama merkezlerine tesliminden sorumludur. Kullanım ömrünün sonuna ulaşmış cihazın çevreye uygun yeniden dönüştürülmesine, işlenmesine ve bertaraf edilmesine yönelik uygun ayrıftırmalı çöp toplama, çevre ve sağlık üzerindeki olası olumsuz etkilerin önlenmesine katkıda bulunur ve ürünün oluşturduğu malzemelerin yeniden dönüştürülmesini sağlar. Mevcut çöp toplama sistemleri ile ilgili daha detaylı bilgi için yerel atık bertaraf etme hizmetine veya ürünü satın almış olduğunuz mağazaya başvurunuz.

GARANTİ

Ürün, talimatlarda belirtilen normal kullanım koşullarında, tüm uygunluk kusurlarına karşı garantilidir. Bu nedenle garanti, hatalı kullanım, aşınma veya kazara meydana gelen olaylardan kaynaklanan hasar durumunda geçerli değildir. Uygunluğa ilişkin kusurlara dair garantinin süresi için, mevcut olan durumlarda lütfen satın alınan ülkede geçerli ulusal kanunların özel hükümlerine bakınız.



EL ΟΔΗΓΙΕΣ ΧΡΗΣΗΣ

Το BABY HUG 4 IN 1 μπορεί να χρησιμοποιηθεί ως κούνια, ρηλάξ, κάθισμα φαγητού και πρώτο καρεκλάκι.

- **Χρήση ως κούνια:** είναι κατάλληλη από τη γέννηση έως ότου το μωρό είναι σε θέση να κάθεται μόνο του (5/6 μηνών) και έως το μέγιστο βάρος 9 kg).
- **Χρήση ως ρηλάξ:** είναι κατάλληλο από τη γέννηση έως ότου το μωρό μάθει να κάθεται μόνο του (περίπου 5/6 μηνών και έως το μέγιστο βάρος 9 kg).
- **Χρήση ως κάθισμα φαγητού και πρώτο καρεκλάκι στο τραπέζι:** επιτρέπεται όταν το μωρό είναι σε θέση να κάθεται μόνο του (περίπου 6 μηνών) μέχρι να γίνει 36 μηνών και έως το μέγιστο βάρος 15 kg.

ΠΡΟΣΟΧΗ: ΓΙΑ ΝΑ ΑΠΟΦΥΓΕΤΕ ΤΟΝ ΚΙΝΔΥΝΟ ΑΣΦΥΞΙΑΣ, ΑΦΑΙΡΕΣΤΕ ΑΥΤΟ ΤΟ ΚΑΛΥΜΜΑ ΠΡΙΝ ΑΠΟ ΤΗ ΧΡΗΣΗ ΤΟΥ ΠΡΟΪΟΝΤΟΣ. ΑΥΤΟ ΤΟ ΠΛΑΣΤΙΚΟ ΚΑΛΥΜΜΑ ΠΡΕΠΕΙ ΝΑ ΚΑΤΑΣΤΡΕΦΕΤΑΙ Ή ΝΑ ΦΥΛΑΣΣΕΤΑΙ ΜΑΚΡΙΑ ΑΠΟ ΝΕΟΓΕΝΝΗΤΑ ΚΑΙ ΠΑΙΔΙΑ.

- **ΠΡΟΣΟΧΗ:** Ποτέ μην αφήνετε το παιδί χωρίς επίβλεψη.
- **ΠΡΟΣΟΧΗ:** Μην επιτρέπετε σε άλλα παιδιά να παίζουν χωρίς επίβλεψη κοντά στο προϊόν.
- **ΠΡΟΣΟΧΗ:** Μην προσθέτετε σχοινιά για να επιμηκύνετε τα συστήματα στερέωσης του αιωρούμενου παιχνιδιού της μπάρας και μην κάνετε θηλιές/δαχτυλιδία: αυτό θα μπορούσε να επιτρέψει να δημιουργηθούν τυχαία θηλιές που θα μπορούσαν να δημιουργήσουν κινδύνους στραγγαλισμού.
- Η παρατεταμένη έκθεση στον ήλιο μπορεί να προκαλέσει αλλαγές στο χρώμα του προϊόντος. Έπειτα από παρατεταμένη έκθεση του προϊόντος σε υψηλές θερμοκρασίες, περιμένετε λίγα λεπτά πριν βάλετε το παιδί μέσα.
- Βεβαιωθείτε ότι όσοι χρησιμοποιούν το προϊόν γνωρίζουν ακριβώς τη λειτουργία του.
- Μην χρησιμοποιείτε ποτέ το προϊόν χωρίς επένδυση.
- Μην χρησιμοποιείτε το προϊόν σε περισσότερα από ένα παιδιά κάθε φορά.
- Μην αφήνετε πάνω στο προϊόν μικροαντικείμενα που μπορεί να τα καταπιεί το παιδί.
- Οι ενέργειες ανοίγματος, ρύθμισης και κλεισίματος του προϊόντος πρέπει να πραγματοποιούνται αποκλειστικά από έναν ενήλικα.
- Όταν το παιδί κάθεται στο προϊόν, να το τοποθετείτε μόνο σε μία οριζόντια και σταθερή επιφάνεια.
- Μην τοποθετείτε ποτέ το προϊόν κοντά σε σκάλες, σκαλοπάτια ή χαλάκια.
- Μην κρεμάτε στο πλαίσιο του προϊόντος τσάντες ή βάρη για να μην προκαλέσετε απώλεια της ισορροπίας του.
- Μην ανοίγετε ή κλείνετε το προϊόν με το παιδί καθισμένο σε αυτό.
- Όταν χρησιμοποιείται το προϊόν τα ροδάκια πρέπει πάντα να είναι μπλοκαρισμένα.
- Πριν τη συναρμολόγηση, βεβαιωθείτε ότι το προϊόν και όλα τα στοιχεία του, δεν παρουσιάζουν τυχόν ζη-

μιές που οφείλονται στη μεταφορά. Σε μια τέτοια περίπτωση, το προϊόν δεν πρέπει να χρησιμοποιείται και πρέπει να φυλάσσεται μακριά από τα παιδιά.

- Μην χρησιμοποιείτε αξεσουάρ ή ανταλλακτικά που δεν παρέχονται από τον κατασκευαστή.
- **ΠΡΟΣΟΧΗ:** Η χρήση του παιχνιδιού πρέπει να πραγματοποιείται υπό την επίβλεψη ενήλικα.
- **ΠΡΟΣΟΧΗ:** Ελέγχετε συστηματικά τη κατάσταση φθοράς του προϊόντος και την ύπαρξη ενδεχομένων θραυσμάτων. Σε περίπτωση ζημιάς μην χρησιμοποιήσετε τη μπάρα παιχνιδιού και το αιωρούμενο παιχνίδι και κρατήστε το μακριά από τα παιδιά.
- Όταν το προϊόν δεν χρησιμοποιείται, φυλάξτε το μακριά από τα παιδιά.

0 ÷ 6 Μ ΛΕΙΤΟΥΡΓΙΑ ΩΣ ΚΟΥΝΙΑ ΣΗΜΑΝΤΙΚΟ - ΦΥΛΑΞΤΕ ΓΙΑ ΜΕΛΛΟΝΤΙΚΗ ΑΝΑΦΟΡΑ - ΔΙΑΒΑΣΤΕ ΠΡΟΣΕΚΤΙΚΑ.

ΠΡΟΕΙΔΟΠΟΙΗΣΕΙΣ

ΠΡΟΣΟΧΗ: ΣΤΗ ΛΕΙΤΟΥΡΓΙΑ ΩΣ ΚΟΥΝΙΑ, ΠΡΕΠΕΙ ΝΑ ΑΦΑΙΡΕΣΤΕ ΕΝΤΕΛΩΣ ΤΙΣ ΖΩΝΕΣ ΑΣΦΑΛΕΙΑΣ, ΦΡΟΝΤΙΖΟΝΤΑΣ ΝΑ ΤΙΣ ΦΥΛΑΞΕΤΕ ΜΑΚΡΙΑ ΑΠΟ ΤΟ ΠΑΙΔΙ.

- **ΠΡΟΣΟΧΗ:** Η χρήση του προϊόντος επιτρέπεται για παιδιά ηλικίας από 0 έως 6 μηνών, μέγιστο βάρος 9 κιλά.
- **ΠΡΟΣΟΧΗ:** Όταν το παιδί μπορεί πλέον να κάθεται, να γονατίζει ή να σηκώνεται μόνο του, το προϊόν δεν θα πρέπει να χρησιμοποιείται πλέον γι'αυτό το παιδί.
- Το προϊόν πρέπει πάντα να τοποθετείται σε οριζόντια επιφάνεια. Μην αφήνετε ποτέ το προϊόν σε επικλινή επιφάνεια με το παιδί στο εσωτερικό του.
- **ΠΡΟΣΟΧΗ:** Το προϊόν είναι έτοιμο για χρήση μόνο όταν όλοι οι μηχανισμοί ασφάλισης είναι ενεργοποιημένοι. Πριν από τη χρήση, να βεβαιώνετε προσεκτικά ότι έχουν ενεργοποιηθεί.
- **ΠΡΟΣΟΧΗ:** Μην το χρησιμοποιείτε την κούνια αν οποιοδήποτε τμήμα είναι σπασμένο, σχισμένο ή αποσπάζεται.
- **ΠΡΟΣΟΧΗ:** Για να αποφύγετε τον κίνδυνο ανάφλεξης, μην τοποθετείτε ποτέ το προϊόν κοντά σε ηλεκτρικές σόμπες, σε αερόσομπες ή κοντά σε οποιαδήποτε άλλη πηγή θερμότητας.
- Το στρώμα πρέπει να έχει τόσο πάχος (ώστε το κάθετο ύψος του επάνω μέρους του στρώματος μέχρι το πάνω άκρο των πλαισίων του προϊόντος να είναι) τουλάχιστον 200 χιλ.
- Όλα τα εξαρτήματα πρέπει πάντα να είναι καλά συνδεδεμένα. Επιπλέον, να είστε προσεκτικοί ώστε να μην υπάρχουν φερμουάρ ή κουμπιά ανοιχτά, γιατί θα μπορούσαν να μπλεχτούν σε αυτά μέρη του σώματος ή των ρούχων του παιδιού (κορδόνια, περιδέρια, κορδέλες για πιπίλες κ.λπ.), με κίνδυνο στραγγαλισμού.
- Μην χρησιμοποιείτε την κούνια χωρίς το πλαίσιο.
- Όταν χρησιμοποιείται το προϊόν τα ροδάκια πρέπει πάντα να είναι μπλοκαρισμένα.
- **ΠΡΟΣΟΧΗ:** Μην χρησιμοποιείτε πάνω από ένα στρώμα στην κούνια. Χρησιμοποιείτε πάντα το στρωματάκι που πωλείται μαζί με την κούνια.



- **ΠΡΟΣΟΧΗ:** Χρησιμοποιείτε πάντα το στρωματάκι που πωλείται μαζί με το κρεβατάκι, μην τοποθετείτε ένα δεύτερο στρωματάκι, υπάρχει κίνδυνος ασφυξίας.
- **ΠΡΟΣΟΧΗ:** Τα νεογέννητα μπορεί να πάθουν ασφυξία λόγω των σεντονιών και των μαλακών κουβερτών. Αποφύγετε να τοποθετείτε μαξιλάρια ή παρόμοια αντικείμενα κάτω από το νεογέννητο για μεγαλύτερη άνεση κατά τη διάρκεια του ύπνου.
- Μην αφήνετε στο εσωτερικό του προϊόντος κανένα αντικείμενο που μπορεί να μειώσει το βάθος του.
- Μην τοποθετείτε την κούνια κοντά σε τοίχους και εμπόδια, για να αποφευχθεί ο κίνδυνος παγίδευσης.
- Το προϊόν πρέπει να διατηρείται μακριά από ηλεκτρικά καλώδια και σχοινιά: μην τοποθετείτε το προϊόν κοντά σε παράθυρα, όπου τα σχοινιά, τα κορδόνια, οι κουρτίνες ή κάτι παρόμοιο θα μπορούσαν να προκαλέσουν ασφυξία ή στραγγαλισμό του παιδιού. Για να αποφύγετε τον κίνδυνο πνιγμού μη δίνετε στο παιδί ή μην τοποθετείτε κοντά του αντικείμενα με κορδόνια.

0 ÷ 6 Μ ΛΕΙΤΟΥΡΓΙΑ ΩΣ ΡΗΛΑΣ
ΣΗΜΑΝΤΙΚΟ! ΦΥΛΑΞΤΕ ΑΥΤΕΣ ΤΙΣ ΟΔΗΓΙΕΣ ΓΙΑ
ΝΑ ΤΙΣ ΣΥΜΒΟΥΛΕΥΣΤΕ ΣΤΟ ΜΕΛΛΟΝ.

ΠΡΟΕΙΔΟΠΟΙΗΣΕΙΣ

- **ΠΡΟΣΟΧΗ:** Μην χρησιμοποιείτε το ρηλάξ αν το παιδί είναι σε θέση να κάθεται από μόνο του, όταν είναι ικανό να κυλιέται ή όταν μπορεί να σηκώνεται στηριζόμενο στα χέρια, γόνατα και πόδια.
- **ΠΡΟΣΟΧΗ:** Επιτρεπόμενη ηλικία χρήσης: από τη γέννηση μέχρι 9 κιλά (6 μηνών).
- **ΠΡΟΣΟΧΗ:** Το ρηλάξ δεν προορίζεται για να κοιμάται το παιδί για μεγάλα χρονικά διαστήματα.
- **ΠΡΟΣΟΧΗ:** Είναι επικίνδυνο να χρησιμοποιείτε το ρηλάξ πάνω σε υπερυψωμένες επιφάνειες όπως τραπέζια, κλπ.
- **ΠΡΟΣΟΧΗ:** Να χρησιμοποιείτε πάντα το σύστημα συγκράτησης.
- Χρησιμοποιείτε πάντα τις ζώνες ασφαλείας και το διαχωριστικό για τα πόδια όταν το παιδί βρίσκεται στο ρηλάξ. Ρυθμίστε ενδεχομένως το μήκος τους με τους ειδικούς ρυθμιστές.
- **ΠΡΟΣΟΧΗ:** Μην χρησιμοποιείτε ποτέ τη μπάρα παιχνιδιού ως λαβή μεταφοράς του ρηλάξ.
- **ΠΡΟΣΟΧΗ:** Αυτό το ρηλάξ δεν αντικαθιστά το λίκνο ή το κρεβατάκι. Όταν το παιδί σας χρειάζεται ανάπαυση συνιστάται να το βάζετε στο λίκνο ή στο κρεβατάκι του.
- **ΠΡΟΣΟΧΗ:** Μην χρησιμοποιείτε το ρηλάξ αν ορισμένα τμήματα είναι σπασμένα, σχισμένα ή απουσιάζουν.
- Όταν χρησιμοποιείται το προϊόν τα ροδάκια πρέπει πάντα να είναι μπλοκαρισμένα.
- Ποτέ μην αφήνετε το ρηλάξ σε επιφάνειες που δεν είναι εντελώς επίπεδες.
- Για να αποφύγετε τον κίνδυνο πυρκαγιάς μην αφήνετε το ρηλάξ κοντά σε πηγές θερμότητας, ηλεκτρικές συσκευές ή αερίου κλπ.
- Βεβαιώνεστε πάντα ότι όλα τα τμήματά του είναι σωστά συνδεδεμένα και συναρμολογημένα.
- Ελέγχετε κάθε τόσο ενδεχόμενα φθαρμένα ή ξηλωμένα μέρη, χαλαρωμένες ή φθαρμένες βίδες και αντικα-

- ταστήστε αμέσως τα μέρη που έχουν υποστεί βλάβες.
- Μην τοποθετείτε το ρηλάξ με το παιδί κοντά σε παράθυρα ή τοίχους, όπου σχοινιά, κουρτίνες ή στιδήποτε άλλο θα μπορούσε να χρησιμοποιήσει το παιδί για να σκαρφαλώσει ή μπορεί να είναι αιτία ασφυξίας ή πνιγμού.
- Μην τοποθετείτε το ρηλάξ κοντά σε παράθυρα ή τοίχους γιατί το παιδί θα μπορούσε να χάσει την ισορροπία του και να πέσει.

6 ÷ 36 Μ ΛΕΙΤΟΥΡΓΙΑ ΩΣ ΚΑΘΙΣΜΑ ΦΑΓΗΤΟΥ ΚΑΙ
ΠΡΩΤΟ ΚΑΡΕΚΛΑΚΙ ΣΤΟ ΤΡΑΠΕΖΙ

ΣΗΜΑΝΤΙΚΟ! ΔΙΑ-
ΒΑΤΕ ΠΡΟΣΕΚΤΙΚΑ
ΤΙΣ ΟΔΗΓΙΕΣ ΚΑΙ
ΦΥΛΑΞΤΕ ΤΕΣ ΓΙΑ-
ΤΙ ΜΠΟΡΕΙ ΝΑ ΤΙΣ
ΧΡΕΙΑΣΤΕΙΤΕ ΣΤΟ
ΜΕΛΛΟΝ.

ΠΡΟΕΙΔΟΠΟΙΗΣΕΙΣ

ΠΡΟΣΟΧΗ: ΣΕ ΑΥΤΗΝ ΤΗ ΔΙΑΜΟΡΦΩΣΗ Η ΜΠΑΡΑ
ΠΑΙΧΝΙΔΙΟΥ ΠΡΕΠΕΙ ΝΑ ΕΙΝΑΙ ΤΟΠΟΘΕΤΗΜΕΝΗ
ΠΑΝΤΑ ΠΙΣΩ ΑΠΟ ΤΗΝ ΠΛΑΤΗ.

- **ΠΡΟΣΟΧΗ:** Να χρησιμοποιείτε πάντα το σύστημα συγκράτησης.
- **ΠΡΟΣΟΧΗ:** Κίνδυνος πτώσης: Αποτρέψτε το παιδί σας από το να σκαρφαλώνει πάνω στο προϊόν.
- **ΠΡΟΣΟΧΗ:** Αποτρέψτε το παιδί σας από το να σκαρφαλώνει πάνω στο προϊόν.
- **ΠΡΟΣΟΧΗ:** Να έχετε επίγνωση για τυχόν κίνδυνο γυμνής φωτιάς και άλλες πηγές ισχυρής θερμότητας στην περιοχή του προϊόντος.
- **ΠΡΟΣΟΧΗ:** Να έχετε επίγνωση για τον κίνδυνο ανατροπής όταν το παιδί σας μπορεί να πείσει τα πόδια του σε ένα τραπέζι ή οποιαδήποτε άλλη δομή.
- **ΠΡΟΣΟΧΗ:** Πριν από τη χρήση, να βεβαιώνεστε πάντα ότι οι ζώνες είναι σωστά συναρμολογημένες.
- **ΠΡΟΣΟΧΗ:** Πριν από τη χρήση, να ελέγχετε πάντα την ασφάλεια και τη σταθερότητα στο καρεκλάκι φαγητού.
- **ΠΡΟΣΟΧΗ:** πριν από τη χρήση, βεβαιωθείτε ότι όλοι οι μηχανισμοί ασφαλείας έχουν εισαχθεί σωστά. Ειδικότερα, βεβαιωθείτε ότι είναι μπλοκαρισμένο σε ανοιχτή θέση.
- **ΠΡΟΣΟΧΗ:** Να ενεργοποιείτε πάντα τη διάταξη στάθμευσης, όταν το προϊόν δεν βρίσκεται σε κίνηση.
- Μην χρησιμοποιείτε το καρεκλάκι φαγητού έως ότου το παιδί να είναι σε θέση να κάθεται μόνο του.
- Η χρήση του καθίσματος φαγητού συνιστάται για παιδιά ηλικίας από 6 μηνών έως 36 μηνών και με βάρος μέχρι 15 κιλά.





- Μην χρησιμοποιείτε το κάθισμα αν λείπουν, έχουν σπάσει ή σκιστεί ορισμένα τμήματά του.
- Κατά τις ενέργειες ανοίγματος ή κλεισίματος, βεβαιωθείτε ότι το παιδί βρίσκεται σε ασφαλή απόσταση. Κατά τη διάρκεια ενεργειών ρύθμισης (κλίση της πλάτης) βεβαιωθείτε ότι τα κινητά τμήματα του καθίσματος φαγητού δεν έρχονται σε επαφή με το σώμα του παιδιού.
- Η χρήση των ζωνών ασφαλείας με το υφασμάτινο διαχωριστικό ποδιών σωστά στερεωμένο στο κάθισμα και με άκαμπτο διαχωριστικό ποδιών, είναι απαραίτητη προκειμένου να εξασφαλίζεται η ασφάλεια του παιδιού, στις διαμορφώσεις χρήσης ως κάθισμα φαγητού.
- Μην μετακινείτε ποτέ το κάθισμα φαγητού με το παιδί στο εσωτερικό του.
- Μην επιτρέπετε σε άλλα παιδιά να παίζουν χωρίς επίβλεψη κοντά στο κάθισμα φαγητού ή να σκαρφαλώνουν σε αυτό.
- Μην τοποθετείτε το κάθισμα φαγητού κοντά σε παράθυρα ή τείχους, όπου σχοινιά, κουρτίνες ή οτιδήποτε άλλο θα μπορούσε να χρησιμοποιήσει το παιδί για να σκαρφαλώσει ή μπορεί να είναι αιτία ασφυξίας ή στραγγαλισμού.

ΣΥΜΒΟΥΛΕΣ ΓΙΑ ΤΟΝ ΚΑΘΑΡΙΣΜΟ ΚΑΙ ΤΗ ΣΥΝΤΗΡΗΣΗ

ΣΥΝΘΕΣΗ ΥΦΑΣΜΑΤΟΣ ΕΠΕΝΔΥΣΗ:

Εξωτερικό: 100% Πολυεστέρας / Γέμιση: 100% Πολυεστέρας.

ΜΑΞΙΛΑΡΑΚΙ-ΜΕΙΩΤΗΡΑΣ:

Εξωτερικό: 100% Πολυεστέρας / Γέμιση: 100% Πολυεστέρας. (Μόνο για το HB: Εξωτερικό 45% βαμβάκι - 55% πολυεστέρας).

- Για το πλύσιμο τηρήστε τις οδηγίες που αναγράφονται στην ετικέτα του προϊόντος:



Πλένετε στο χέρι με κρύο νερό



Μην χρησιμοποιείτε χλωρίνη



Μην στεγνώνετε στο στεγνωτήρα



Μην το σιδερώνετε



Μην κάνετε στεγνό καθάρισμα

- Μετά από κάθε πλύσιμο ελέγχετε την αντοχή του υφάσματος και των ραφών.
- Η παρατεταμένη έκθεση του προϊόντος στον ήλιο μπορεί να ξεθωριάσει τα υφάσματα.

ΚΑΘΑΡΙΣΜΟΣ

Καθαρίστε τα πλαστικά τμήματα με ένα υγρό πανάκι. Μην χρησιμοποιείτε ποτέ διαλυτικά ή απορρυπαντικά που χαράζουν. Σε περίπτωση επαφής με το νερό, στεγνώστε τα μεταλλικά τμήματα για να αποφύγετε τη δημιουργία σκουριάς.

ΣΥΝΤΗΡΗΣΗ

- Αυτό το προϊόν χρειάζεται περιοδική συντήρηση.
- Οι εργασίες καθαρισμού και συντήρησης θα πρέπει να γίνονται μόνο από έναν ενήλικα.
- Ελέγχετε τακτικά το προϊόν για να διαπιστώσετε ενδεχόμενα σπασίματα, ζημιές ή απουσία τμημάτων: στην περίπτωση αυτή μην το χρησιμοποιήσετε.
- Καθαρίστε από τη σκόνη, τη βρωμιά και την άμμο όλα τα πλαστικά τμήματα κατά μήκος του μεταλλικού σκελετού, για να αποφύγετε τις τριβές που μπορούν να επηρεάσουν τη σωστή λειτουργία του προϊόντος.
- Λιπαίνετε τα κινητά τμήματα, σε περίπτωση ανάγκης με ξηρό λάδι σιλικόνης.
- Φυλάξτε το προϊόν σε στεγνό χώρο.

ΣΥΣΤΑΤΙΚΑ ΜΕΡΗ

Το προϊόν παραδίδεται αποσυναρμολογημένο, ελέγξτε αν υπάρχουν όλα τα συστατικά μέρη όπως υποδεικνύεται στη λίστα παρακάτω, αν λείπει κάποιο μέρος, επικοινωνήστε με την ΥΠΗΡΕΣΙΑ ΕΞΥΠΗΡΕΤΗΣΗΣ ΠΕΛΑΤΩΝ της ARTSANA.

Η συναρμολόγηση του προϊόντος και όλων των εξαρτημάτων του, πρέπει να εκτελείται αποκλειστικά από έναν ενήλικα.

A - Πλαίσιο ρυθμιζόμενης ως προς το ύψος βάσης στήριξης

A1 - 4 ρόδες με φρένα

B - Πλαίσιο καθίσματος

C - Δομή καθίσματος

D - Σωληνωτό πλαίσιο καθίσματος

E - Υφασμα (με βάτες)

F - Μίνι μειωτήρας

G - Μπάρα παιχνιδιού

G1 - Πληκτρολόγιο παιχνιδιού με φώτα/ήχους

G2 - 3 μαλακά παιχνιδία

I - Φερμουάρ υφάσματος επάνω

L - Πλαστικά κλιπ

M - Πεντάλ ρύθμισης ύψους

N - Μαχλός κλίσης πλάτης

ΣΥΝΑΡΜΟΛΟΓΗΣΗ

Το προϊόν παραδίδεται αποσυναρμολογημένο, για να μπορέσετε να το χρησιμοποιήσετε πρέπει να κάνετε ορισμένες ενέργειες συναρμολόγησης:

1. Το πρώτο πράγμα που πρέπει να κάνετε είναι να συναρμολογήσετε τις ρόδες "A1" στο πλαίσιο της ρυθμιζόμενης ως προς το ύψος βάσης στήριξης "A". Για να γίνει αυτό, τοποθετήστε το πλαίσιο σε ένα χαλάκι ή σε μια μαλακή επιφάνεια, για να μην προκληθεί ζημιά στο δάπεδο ή στο πλαίσιο. Συναρμολογήστε τις 4 ρόδες "A1" εισάγοντας τους πείρους στις 4 τρύπες που υπάρχουν κάτω από το πλαίσιο της ρυθμιζόμενης ως προς το ύψος βάσης στήριξης "A" όπως φαίνεται στην εικόνα 1.

ΠΡΟΣΟΧΗ: Εισαγάγετε τον πείρο της ρόδας εντελώς μέσα στην οπή της βάσης στήριξης. Τώρα μπορείτε να ακουμπήσετε στο έδαφος τη βάση στήριξης.

2. Εισαγάγετε τους συνδέσμους του πλαισίου του καθίσματος "B" στους αντίστοιχους σωλήνες που υπάρχουν στη δομή του καθίσματος "C" μέχρι να ακούσετε





- ένα κλικ που επιβεβαιώνει τη σύνδεση (Εικ. 2).
3. Συναρμολογήστε το κάθισμα (πλαίσιο καθίσματος "B" + δομή καθίσματος "C") στη βάση στήριξης: εισαγάγετε τους δύο σωλήνες της βάσης στήριξης "A" στις αντίστοιχες οπές του πλαισίου του καθίσματος "B" μέχρι να ακούσετε ένα κλικ που επιβεβαιώνει την πλήρη σύνδεση (Εικ. 3).

ΠΡΟΣΟΧΗ: Η πλάτη πρέπει να είναι γυρισμένη προς το πεντάλ ρύθμισης ύψους (I) όπως φαίνεται στην Εικ. 3α.

4. Εισαγάγετε το σωληνωτό πλαίσιο "D" στις ειδικές οπές του πλαισίου του καθίσματος "B" μέχρι να ακούσετε ένα κλικ που επιβεβαιώνει τη σύνδεση (Εικ. 4).
5. Για να συναρμολογήσετε το ύφασμα "E" πρέπει να προσαρμόσετε τις σχισμές που διαθέτει στα συστήματα συγκράτησης που είναι εγκατεστημένα στη δομή του καθίσματος "C". Περάστε τα δύο πλαίσια μπράτσα του πλαισίου του καθίσματος "B" στις πλαϊνές σχισμές του ύφασματος (Εικ. 5), βάλτε τους πείρους των μπράτσων στις οπές που βρίσκονται στο πλάι της πλάτης (Εικ. 5α), μέχρι να ακούσετε το κλικ που επιβεβαιώνει τη σύνδεση.

ΠΡΟΣΟΧΗ: Βεβαιωθείτε ότι και τα δύο μπράτσα είναι σωστά συναρμολογημένα.

6. Στερεώστε το ύφασμα "E" με τα δύο άνω περιμετρικά φερμουάρ στο πλαίσιο του καθίσματος "B" (Εικ. 6).
7. Περάστε το διαχωριστικό ποδιών και τους ιμάντες μέσης που υπάρχουν στη δομή του καθίσματος "C" στις σχισμές του υφάσματος "E" (Εικ. 7-7α-7b-7c).
8. Στερεώστε το ύφασμα (E) στο φόντο του καθίσματος "C", φροντίζοντας να τοποθετήσετε όλα τα πλαστικά κλιπ στις ειδικές υποδοχές (Εικ. 8-8α).

ΜΑΞΙΛΑΡΑΚΙ-ΜΕΙΩΤΗΡΑΣ

9. Το μαξιλαράκι μειωτήρας "F" είναι ιδανικό από τη γέννηση και μπορεί τοποθετηθεί ή να αφαιρεθεί ανάλογα με τις ανάγκες. Για να το στερεώσετε στο κάθισμα, ακουμπήστε το στο ύφασμα, περάστε το διαχωριστικό ποδιών και τους ιμάντες μέσης στις σχισμές του μίνι μειωτήρα "F" (χρήση ως ρηλάξ), (Εικ. 9), στη χρήση ως κάθισμα φαγητού θα χρειαστεί να τοποθετήσετε και τις βάτες στις σχισμές του μίνι μειωτήρα (Εικ. 9α).

ΜΠΑΡΑ ΠΑΙΧΝΙΔΙΟΥ

10. Τα παιχνιδάκια μπορούν να κρεμαστούν στη μπάρα παιχνιδιού εισάγοντας τις ταινίες στις ειδικές πλαστικές σχισμές που υπάρχουν στη μπάρα (Εικ. 10), σταθεροποιώντας τα με το βέλκρο.
11. Τοποθετήστε τη μπάρα παιχνιδιού (με το φως τοποθετημένο προς το μοχλό κλίσης πλάτης «N») εισάγοντας τους πείρους της στις οπές του πλαισίου του καθίσματος "B" μέχρι να ακούσετε ένα κλικ που επιβεβαιώνει τη σύνδεση (Εικ. 11).
12. Για να ρυθμίσετε την κλίση της μπάρας παιχνιδιού, στις τρεις πιθανές θέσεις, πρέπει να πατήσετε ταυτόχρονα τα πλαίσια πλήκτρα (Εικ. 12).
13. Για να αφαιρέσετε τη μπάρα παιχνιδιού, πρέπει να πατήσετε τα εσωτερικά πλήκτρα της βάσης της μπάρας και να τραβήξετε προς τα επάνω (Εικ. 13).

ΠΡΟΣΟΧΗ: Πριν από κάθε χρήση, να βεβαιώνετε πάντα ότι η μπάρα παιχνιδιού είναι σωστά στερεωμένη.

ΠΡΟΣΟΧΗ: Για την αποφυγή κινδύνων πνιγμού, απομακρύνετε το παιδί αυτό όταν το παιδί αρχίζει να προσπαθεί να σηκωθεί στα χέρια και στα γόνατά του μπουσουλώντας.

ΡΥΘΜΙΣΗ ΥΨΟΥΣ

14. Όταν συναρμολογηθεί το προϊόν, σε όλες τις διαμορφώσεις, μπορεί να ρυθμιστεί σε διαφορετική ύψη. Για τη συγκεκριμένη ενέργεια, πρέπει να κρατήσετε πατημένο το πεντάλ ρύθμισης ύψους «M» (Εικ. 14) και να σηκώσετε ή να κατεβάσετε το κάθισμα μέχρι το επιθυμητό ύψος.

ΡΥΘΜΙΣΗ ΤΗΣ ΠΛΑΤΗΣ

15. Η πλάτη μπορεί να ρυθμιστεί σε τέσσερις διαφορετικές θέσεις. Για τη ρύθμιση αυτή, πρέπει να χρησιμοποιήσετε το μοχλό κλίσης πλάτης «N» (Εικ. 15).

Θέση 1 – Λειτουργία ως κούνια (Εικ. 15α)

Θέση 2/3 – Λειτουργία ως ρηλάξ (Εικ. 15b)

Θέση 4 – Λειτουργία ως κάθισμα φαγητού ή πρώτο καρεκλάκι στο τραπέζι (Εικ. 15c)

Αυτή η ρύθμιση μπορεί να γίνει ακόμη και με το παιδί ακουμπισμένο στο προϊόν. Σε αυτή τη περίπτωση θα προκύψει ελαφρώς πιο δύσκολη.

ΠΡΟΣΟΧΗ: Πριν από τη χρήση, να βεβαιώνετε πάντα ότι η πλάτη είναι σωστά μπλοκαρισμένη.

ΧΡΗΣΗ ΖΩΝΩΝ ΑΣΦΑΛΕΙΑΣ

16. με το ύφασμα "E" τοποθετημένο στη δομή του καθίσματος "B", θα υπάρχει το διαχωριστικό ποδιών, δύο ιμάντες μέσης και δύο βάτες (Εικ. 16).

17. **ΛΕΙΤΟΥΡΓΙΑ ΩΣ ΚΟΥΝΙΑ - ΠΡΟΣΟΧΗ:** πρέπει να αφαιρέσετε εντελώς τις ζώνες ασφαλείας, φροντίζοντας να τις φυλάξετε μακριά από το παιδί (Εικ. 17).

18. **ΛΕΙΤΟΥΡΓΙΑ ΩΣ ΡΗΛΑΞ - ΠΡΟΣΟΧΗ:** Πρέπει να χρησιμοποιήσετε τα συστήματα συγκράτησης τριών σημείων: διαχωριστικό ποδιών + ιμάντες μέσης (Εικ. 18).

19. Αφού ακουμπήσετε το παιδί στο κάθισμα, στη χρήση ως ρηλάξ, δέστε τις ζώνες περνώντας τις δύο διχάλες μέσα από την αγκράφα του διαχωριστικού ποδιών, ρυθμίστε τους ιμάντες μέσης με τρόπο ώστε να εφαρμόζον στη μέση του παιδιού (Εικ. 19).

20. **ΛΕΙΤΟΥΡΓΙΑ ΩΣ ΚΑΘΙΣΜΑ ΦΑΓΗΤΟΥ ΚΑΙ ΠΡΩΤΟ ΚΑΡΕΚΛΑΚΙ ΣΤΟ ΤΡΑΠΕΖΙ - ΠΡΟΣΟΧΗ:** Πρέπει να χρησιμοποιήσετε τα συστήματα συγκράτησης πέντε σημείων: διαχωριστικό ποδιών + ιμάντες μέσης + βάτες (Εικ. 20).

ΠΡΟΣΟΧΗ: Σε αυτή τη διαμόρφωση, η μπάρα παιχνιδιού πρέπει να είναι τοποθετημένη πάντα πίσω από την πλάτη.

21. Αφού βάλτε το παιδί στο κάθισμα στη χρήση ως κάθισμα φαγητού, δέστε τις ζώνες ασφαλείας περνώντας τα δύο δίχालα στην αγκράφα της βάτας (Εικ. 21) και στη συνέχεια στην αγκράφα του διαχωριστικού ποδιών (Εικ. 21α), Ρυθμίστε το ύψος των βατών έτσι ώστε να εφαρμόζουν στους ώμους του παιδιού. Να βεβαιώνετε ότι οι ζώνες είναι πάντα δεμένες σωστά. Για να λύσετε τη ζώνη της μέσης, πιέστε και τραβήξτε τις πλάγιες προεξοχές.

ΠΡΟΣΟΧΗ: Όταν χρησιμοποιείτε το ρηλάξ, θυμηθείτε





να δένετε πάντα τις ζώνες περνώντας τις γύρω από το διαχωριστικό για τα πόδια και να επαληθεύετε το σωστό τέντωμα και τη σωστή στερέωσή τους.

22. Οι ζώνες ασφαλείας αφαιρούνται (για χρήση στη δι-
αμόρφωση κούνια/ρηλάξ ή για πλύσιμο).

Για να αφαιρέσετε τις ζώνες πρέπει να βγάλετε τους ιμάντες μέσης και το διαχωριστικό ποδιών από τις ειδικές σχισμές στο ύφασμα (Εικ. 22-22a-22b) μέχρι να τις κρύψετε στο πλαίσιο του καθίσματος και να αφαιρέσετε τους ιμάντες των βατών από τις σχισμές στο ύφασμα που υπάρχουν στην πλάτη (Εικ. 22c -22d). Μετά από αφαίρεση των ζωνών ασφαλείας να βεβαιώνετε ότι οι ζώνες είναι σωστά συναρμολογημένες.

Για να ξαναβάλετε τα συστήματα συγκράτησης, ακολουθήστε σχολαστικά τα σχετικά βήματα με τη σειρά που υποδεικνύεται παρακάτω:

23. Ακολουθήστε το σημείο 7 της παραγράφου ΣΥ-
ΝΑΡΜΟΛΟΓΗΣΗ για να τοποθετήσετε τους ιμάντες μέσης και το διαχωριστικό ποδιών. Για τις βάτες, τοποθετήστε τον ιμάντα στη σχισμή όπως φαίνεται στην Εικ. 23 φροντίζοντας ο ρυθμιστής μήκους να βρίσκεται στη θέση που φαίνεται στην εικόνα.

Τοποθετήστε την πλαστική θηλιά των βατών στον υφασμάτινο κρίκο του ιμάντα (Εικ. 23a).

Αφού τοποθετήσετε σωστά τον ιμάντα, τραβήξτε τον προς τα κάτω μέχρι να στρίψει ο υφασμάτινος κρίκος (Εικ. 23b-23c).

Όταν ολοκληρώσετε τις εργασίες συναρμολόγησης, θα πρέπει να ρυθμίσετε εκ νέου τις ζώνες ανάλογα με το μέγεθος του παιδιού σας.

ΦΡΕΝΑ

24. Και οι 4 ρόδες διαθέτουν φρένα, για να βάλετε τα φρένα, πρέπει να σπρώξετε προς τα κάτω το λεβιεδάκι που υπάρχει στις ρόδες (Εικ. 24)

ΠΡΟΣΟΧΗ: Όταν χρησιμοποιείται το προϊόν και τα τέσσερα ροδάκια πρέπει πάντα να είναι μπλοκαρισμένα.

για να ξεμπλοκάρετε το σύστημα φρένων αρκεί να σπρώξετε προς τα επάνω τα λεβιεδάκια που υπάρχουν στις ρόδες (Εικ. 24a).

ΜΠΑΡΑ ΠΑΙΧΝΙΔΙΟΥ ΜΕ ΦΩΤΑ ΚΑΙ ΗΧΟΥΣ

25. Η μπάρα παιχνιδιού διαθέτει μία κονσόλα με φώτα και ήχους, η οποία ενεργοποιείται με τα πλήκτρα ενεργοποίησης που υπάρχουν στη μπροστινή πλευρά (Εικ. 25).

F1 : Κουμπί ανάμματος - έντασης

F2 : Ενεργοποιεί διασκεδαστικές μουσικές

F3 : Ενεργοποιεί το νανούρισμα

F4 : Ενεργοποιεί τα φώτα

ΠΡΟΕΙΔΟΠΟΙΗΣΕΙΣ ΗΛΕΚΤΡΙΚΩΝ ΜΕΡΩΝ ΜΠΑΡΑΣ ΠΑΙΧΝΙΔΙΟΥ

26. Για την τοποθέτηση ή αντικατάσταση των μπαταριών: με ένα κατασβίδι χαλαρώστε τη βίδα στο καπάκι της μπάρας παιχνιδιού, ανοίξτε το καπάκι (Εικ. 26), αφαιρέστε από τη θήκη τις άδειες μπαταρίες, τοποθετήστε τις καινούργιες φροντίζοντας να τηρήσετε τη σωστή πολικότητα (όπως υποδεικνύεται στο παιχνίδι), επανατοποθετήστε το καπάκι και σφίξτε

μέχρι τέρμα τη βίδα (2 μπαταρίες AA 1,5 V)..

- Η αντικατάσταση των μπαταριών πρέπει να γίνεται πάντα από έναν ενήλικα.
- Χρησιμοποιείτε αλκαλικές μπαταρίες ίδιου ή ισοδύναμου τύπου με τον ενδεδειγμένο, για τη λειτουργία αυτού του προϊόντος (2 Μπαταρίες AA 1,5V).
- Οι μπαταρίες πρέπει να τοποθετηθούν με τη σωστή πολικότητα.
- Μην αναμειγνύετε διαφορετικού τύπου μπαταρίες ή άδειες με νέες μπαταρίες.
- Φυλάξτε τις μπαταρίες και τυχόν εργαλεία μακριά από τα παιδιά.
- Μην βραχυκυκλώνετε τους ακροδέκτες τροφοδοσίας.
- Να αφαιρείτε πάντα τις άδειες μπαταρίες από το παιχνίδι, για να αποφύγετε βλάβες από ενδεχόμενες διαρροές του υγρού των μπαταριών.
- Να αφαιρέτε πάντα τις μπαταρίες σε περίπτωση που το προϊόν δεν πρόκειται να χρησιμοποιηθεί για μεγάλο χρονικό διάστημα.
- Αφαιρέστε τις μπαταρίες από τη μπάρα παιχνιδιού πριν από την απόρριψή του.
- Μην καίτε και μην πετάτε στο περιβάλλον τις άδειες μπαταρίες, αλλά διαθέστε τις στους ειδικούς κάδους ανακύκλωσης.
- Στη περίπτωση κατά την οποία οι μπαταρίες έχουν χάσει υγρό, αντικαταστήστε τις αμέσως, φροντίζοντας να καθαρίσετε τη θήκη τους και να πλύνετε προσεκτικά τα χέρια σας, αν έχουν έρθει σε επαφή με το υγρό που διέφρασε.
- Πετάτε αμέσως τις μπαταρίες που χάνουν υγρό: γιατί μπορεί να προκαλέσουν εγκαύματα ή άλλες κακώσεις.
- Μην προσπαθήσετε να επαναφορτίσετε μη επαναφορτιζόμενες μπαταρίες: υπάρχει κίνδυνος έκρηξης.
- Μην χρησιμοποιείτε επαναφορτιζόμενες μπαταρίες, γιατί μπορεί να επηρεάσουν τη σωστή λειτουργία του παιχνιδιού.
- Σε περίπτωση χρήσης επαναφορτιζόμενων μπαταριών, βγάλτε τις από το παιχνίδι πριν τις φορτίσετε.
- Μην αφήνετε απερίσκεπτα το προϊόν κάτω από τη βροχή γιατί η εισχώρηση νερού καταστρέφει το ηλεκτρονικό κύκλωμα.
- Οι επαναφορτιζόμενες μπαταρίες πρέπει να επαναφορτίζονται μόνο υπό την επίβλεψη ενός ενήλικα.

ΑΦΑΙΡΕΣΗ ΤΗΣ ΕΠΕΝΔΥΣΗΣ

27. Για να βγάλετε την επένδυση από το πλαίσιο του προϊόντος, τοποθετήστε το κάθισμα σε οριζόντια θέση (κούνια) και αποσυνδέστε τα πλαστικά κλιπ από το πλαίσιο του καθίσματος. Για την ενέργεια αυτή πρέπει να σπρώξετε προς τα μέσα το γλωσσίδι και να τραβήξετε προς τα κάτω το κλιπ, επαναλάβετε την ίδια ενέργεια για όλα τα κλιπ (Εικ. 27).

28. Αφαιρέστε τα συστήματα συγκράτησης από τις σχισμές των υφασμάτων (αν υπάρχουν), δείτε την παράγραφο ζώνες ασφαλείας.

29. Ανοίξτε τα άνω περιμετρικά φερμουάρ (Εικ. 28).

30. Αποσυναρμολογήστε το πλαινό μπράτσο, πιέζοντας τον πείρο προς τα μέσα και τραβώντας προς τα έξω το μπράτσο (Εικ. 29), επαναλάβετε την ίδια ενέργεια



και για το άλλο μπράτσο. Σηκώστε το μπράτσο (Εικ. 30) και αφαιρέστε το από το ύφασμα (Εικ. 30α).

ΚΛΕΙΣΙΜΟ ΠΡΟΪΟΝΤΟΣ

31. Για να γίνει πιο συμπαγές το προϊόν για αποθήκευση, πρέπει να πατήσετε το λεβιεδάκι κλίσης της πλάτης «N», να ρυθμίσετε την πλάτη σε εντελώς οριζόντια θέση και να αφαιρέσετε τη μπάρα παιχνιδιού πατώντας τα δύο πλήκτρα (Εικ. 31). Χαμηλώστε εντελώς το κάθισμα μέσω του πεντάλ ρύθμισης ύψους «M».

ΠΡΟΣΟΧΗ: Οι ενέργειες κλεισίματος δεν πρέπει ποτέ να εκτελούνται με το παιδί τοποθετημένο στο εσωτερικό του ρηλάξ. Βγάζετε το παιδί από το προϊόν πριν κλείσετε το πλαίσιο.



Το προϊόν αυτό είναι σύμφωνο με τον Ευρωπαϊκό Κανονισμό 2012/19/ΕΕ.

Το σύμβολο με τον διαγραμμένο κάδο που υπάρχει στη συσκευή υποδεικνύει ότι το προϊόν, στο τέλος της ωφέλιμης ζωής του πρέπει να διατίθεται ξεχωριστά από τα οικιακά απορρίματα και να μεταφέρεται σε κάποιο κέντρο συλλογής ηλεκτρικών και ηλεκτρονικών συσκευών ή να επιστρέφεται στον μεταπωλητή κατά την αγορά μιας και-νούργιας αντίστοιχης συσκευής. Ο χρήστης έχει την ευθύνη μεταφοράς της συσκευής στον κατάλληλο χώρο συλ-λογής κατά το τέλος της ωφέλιμης ζωής της. Η κατάλληλη διαδικασία συλλογής επιτρέπει την ανακύκλωση, επε-ξεργασία και οικολογική διάθεση των άχρηστων συσκευών και συμβάλλει στην αποφυγή αρνητικών επιπτώσεων για το περιβάλλον και την υγεία. Για περισσότερες πληροφορίες σχετικά με τα διαθέσιμα συστήματα συλλογής, παρακαλούμε απευθυνθείτε στις κατά τόπους δημόσιες υπηρεσίες καθαριότητας ή στο κατάστημα από το οποίο αγοράσατε τη συσκευή.

ΕΓΓΥΗΣΗ

Το προϊόν είναι εγγυημένο για κάθε παράλειψη συμμόρφωσης υπό κανονικές συνθήκες χρήσης όπως προβλέπεται από τις οδηγίες χρήσης. Συνεπώς, η εγγύηση δεν θα ισχύει, αν οι ζημιές οφείλονται σε ακατάλληλη χρήση, φθορά ή τυχαία γεγονότα. Για τη διάρκεια της εγγύησης σχετικά με παραλείψεις συμμόρφωσης, ανατρέξτε στις ειδικές διατάξεις των εθνικών κανονισμών που ισχύουν στη χώρα αγοράς, εφόσον προβλέπονται.

DA BRUGSANVISNINGER

BABY HUG 4 IN 1 kan anvendes som vugge, liggestol, barnestol og første stol.

- **Tilstanden Vugge:** Velegnet fra fødslen og indtil barnet selv kan sidde (5/6 måneder) og op til en vægt på højst 9 kg.
- **Tilstanden Liggestol:** Velegnet fra fødslen og indtil barnet lærer at sidde selv (omkring de 5/6 måneder og op til en vægt på højst 9 kg).
- **Brug som Barnestol & Første stol ved bordet:** Velegnet fra fødslen og indtil barnet lærer at sidde selv (omkring de 6 måneder) og op til 36 måneder og en vægt på højst 15 kg.

ADVARSEL: FOR AT UNDGÅ FARE FOR KVÆLNING SKAL DETTE PLASTIKDÆKKEN TAGES AF FØR PRODUKTET TAGES I BRUG. DETTE PLASTIKDÆKKEN BØR DESTRUERES ELLER HOLDES UDENFOR NYFØDTE OG BØRNS RÆKKEVIDDE.

- **ADVARSEL:** Lad aldrig barnet være uden opsyn.
- **ADVARSEL:** Lad aldrig andre børn lege uden opsyn i produktets nærhed.
- **ADVARSEL:** Tilføj aldrig snore eller andet, for at forlænge fæstesystemerne til nedhængt fra legetøjsholderen og undlad at slå knuder/løkker på de eksisterende: Dette vil kunne medføre, at der uligsigtet skabes snarer, der kan skabe risiko for strangulering.
- Længerevarende udsætning for solen kan give farveændringer på produktet. Vent et par minutter, før barnet anbringes i produktet, efter en længerevarende udsætning for høje temperaturer.
- Sørg for, at produktets brugere har fuldt kendskab til dets funktioner.
- Anvend aldrig produktet uden beklædningen.
- Anvend aldrig produktet til mere end et barn ad gangen.
- Efterlad aldrig små genstande, som barnet vil kunne sluges, i produktet.
- Handlingerne omkring produktets åbning, regulering og lukning må kun udføres af en voksen.
- Placér altid produktet på en vandret og stabil overflade, når barnet sidder heri.
- Anbring aldrig produktet i nærheden af trapper eller trin, eller på et tæppe.
- Hæng aldrig tasker eller andre vægte på produktets struktur, for at undgå ubalance.
- Udfør aldrig handlingerne omkring åbning og lukning af produktet med barnet siddende heri.
- Kontrollér inden montering, at produktet og alle dets komponenter ikke viser tegn på eventuel skade forårsaget af transporten. I modsat fald må produktet ikke anvendes og skal holdes udenfor børns rækkevidde.
- Benyt aldrig udstyr eller reservedele, som ikke er godkendt af fabrikanten.
- **ADVARSEL:** Brug af dette legetøj skal altid overvåges af en voksen.
- **ADVARSEL:** Kontrollér med jævne mellemrum produktet for slitage og tilstedeværelse af eventuelle ska-

der. Anvend aldrig legetøjsholderen, hvis denne eller det nedhængende legetøj er beskadiget, men opbevar den udenfor børns rækkevidde.

- Hold produktet udenfor barnets rækkevidde, når det ikke er i brug.

0 ÷ 6 M VUGGETILSTAND

VIGTIGT - OPBEVAR TIL SENERE BRUG - SKAL LÆSES MED OMHU.

ADVARSLER

ADVARSEL: I VUGGETILSTANDEN SKAL SIKKERHEDSSELERNE FJERNES FULDSTÆNDIGT, MEN SØRG FOR AT DE OPBEVARES UDENFOR BARNETS RÆKKEVIDDE.

- **ADVARSEL:** Brug af produktet er tilladt for børn på mellem 0 - 6 måneder, med en vægt på højst 9 kg.
- **ADVARSEL:** Når barnet er i stand til at sidde, stå på knæ eller rejse sig, må dette produkt ikke længere anvendes til dette barn.
- Produktet skal altid anbringes på en vandret overflade. Efterlad aldrig produktet med barnet heri på en hældende overflade.
- **ADVARSEL:** Produktet er først klar til brug, når blokeringsmekanismen er indkoblede. Kontrollér omhyggeligt at de er indkoblede, før produktet tages i brug.
- **ADVARSEL:** Anvend aldrig vuggen, hvis også blot en enkelt del er beskadiget, revnet eller mangler.
- **ADVARSEL:** Anbring aldrig produktet i nærheden af ventilatorer, elektriske varmeapparater, gasapparater eller andre varmekilder, for at undgå risikoen for brand eller antænding.
- Alle monteringskomponenterne skal altid være indkoblede korrekt. Kontrollér desuden at der ikke er åbne hængsler, da barnets krops- eller beklædningsdele kan hænge fast heri (stropper, kæder, suttestropper, etc.), og dermed udgøre en kvælningsrisiko.
- rug aldrig vuggen uden stel.
- Madrassens tykkelse skal være sådan, at den lodrette højde (madrassens øverste overflade til produktets sider) er mindst 200 mm.
- Hjulene skal altid blokeres, når produktet er i brug.
- **ADVARSEL:** Brug kun én madras i vuggen. Brug kun vuggens medfølgende madras.
- **ADVARSEL:** Anvend kun den madras, som er solgt sammen med denne vugge, og tilføj aldrig en anden, da der foreligger risiko for kvælning.
- **ADVARSEL:** Nyfødte børn kan blive kvalt i sengetøj og bløde tæpper. Undgå at lægge puder eller lignende genstande under den nyfødte for at forøge komforten under søvnen.
- Efterlad aldrig genstande i produktet, som kan reducere dybden.
- Anbring aldrig vuggen i nærheden af mure og andre hindringer, for at forebygge risikoen for fastklemning.
- Produktet skal holdes på afstand af elektriske ledninger og snore: Anbring aldrig produktet i nærheden af vinduer, hvor snore, gardiner eller lignende kan medføre kvælning eller strangulering af barnet. Genstande med snore må aldrig gives til eller placeres i nærheden af

barnet, for at forebygge risikoen for strangulering.

0 ÷ 6 M LIGGESTOLSTILSTAND VIGTIGT! OPBEVAR TIL SENERE BRUG.

ADVARSLER

- **ADVARSEL:** Benyt ikke liggestolen hvis barnet er i stand til at sidde oprejst uden hjælp, eller hvis det er i stand til at rulle rundt eller hvis det kan løfte sig ved hjælp af hænder, knæ og fødder.
- **ADVARSEL:** Tilladt alder for brug: fra fødslen og op til 9 kg (6 måneder).
- **ADVARSEL:** Denne liggestol er ikke egnet til længerevarende søvnperioder.
- **ADVARSEL:** Det er farligt at anvende liggestolen på en høj overflade, som for eksempel borde, etc.
- **ADVARSEL:** Brug altid sikkerhedsselen.
- Benyt altid fastspændingssystemet, når barnet sidder i liggestolen; selernes længde kan eventuelt justeres med de relevante anordninger.
- **ADVARSEL:** Transportér aldrig liggestolen ved hjælp af legetøjsholderen.
- **ADVARSEL:** Liggestolen kan ikke erstatte en barne-seng eller vugge. Barnet bør anbringes i en egnet seng eller vugge, når det har behov for at sove.
- **ADVARSEL:** Benyt aldrig liggestolen hvis den er skadet eller dele heraf mangler.
- Hjulene skal altid blokeres, når produktet er i brug.
- Efterlad aldrig liggestolen på ikke fuldstændigt vandrette overflader.
- Efterlad aldrig liggestolen i nærheden af varmekilder, af elektriske apparater, af gas, osv., for at undgå risici eller fare for antænding.
- Kontrollér altid, at alle komponenterne er fastspændt og monteret korrekt.
- Kontrollér jævnligt, om der er nedslidte dele, løsnede skruer, materialer som er slidte eller gået op i sømnen, og udskift øjeblikkeligt eventuelt beskadigede dele.
- Anbring aldrig liggestolen med barnet i nærheden af vinduer eller vægge, hvor barnet kan nå snore, gardiner eller andet, som kan være en hjælp til at klatre op, eller som kan være årsag til kvælning eller strangulering.
- Placér aldrig liggestolen i nærheden af vinduer eller vægge, for at undgå risikoen for, at barnet kan læne sig ud og falde ned.

6 ÷ 36 M TILSTANDEN BARNESTOL & FØRSTE STOL VED BORDET

VIGTIGT: LÆS OMHYGGELIGT OG GEM TIL SENERE BRUG.

ADVARSLER

ADVARSEL: I DENNE KONFIGURATION SKAL LEGE-

TØJSHOLDEREN ALTID ANBRINGES BAG RYGLÆNET.

- **ADVARSEL:** Brug altid sikkerhedsselen.
- **ADVARSEL:** Risiko for faldulykker: Sørg for, at dit barn ikke kravler på produktet.
- **ADVARSEL:** Brug ikke produktet, medmindre alle dele er korrekt monteret og indstillet.
- **ADVARSEL:** Vær opmærksom på risikoen ved åben ild og andre stærke varmekilder i nærheden af produktet.
- **ADVARSEL:** Vær opmærksom på risikoen for, at stolen tipper, når dit barn kan skubbe med fødderne mod et bord eller andre genstande.
- **ADVARSEL:** Kontrollér at fastspændingssystemerne er monteret korrekt, før brug.
- **ADVARSEL:** Kontrollér altid barnestolens sikkerhed og stabilitet inden brug.
- **ADVARSEL:** Kontrollér, inden brug, at alle blokeringsmekanismerne er blevet indkoblet korrekt. Kontrollér især, at barnestolen er fastlåst i den åbne position.
- **ADVARSEL:** Aktivér altid parkeringsanordningen, når produktet ikke er i bevægelse.
- Tag ikke Barnestolen i brug, før barnet er i stand til at sidde selv.
- Brug af Barnestolen anbefales til børn på en alder på mellem 6 og 36 måneder, med en vægt på under 15 kg.
- Anvend aldrig barnestolen, hvis der er beskadigede, afrevne eller manglende dele.
- Sørg for at barnet er anbragt i en passende afstand af produktet under åbning, lukning og regulering heraf. Sørg for at barnestolens bevægelige elementer ikke kommer i berøring med barnets krop, under justeringshandling (justering af ryglæn).
- Brug af sikkerhedsseleerne med skridtrem af stof, korrekt fastgjort til sædet, og med hård skridtrem, er strengt nødvendigt, for at værne om barnets sikkerhed, i konfigurationen barnestol.
- Flyt aldrig barnestolen med barnet heri.
- Lad aldrig andre børn lege uden opsyn i nærheden af barnestolen, og lad dem aldrig klatre op herpå.
- Anbring aldrig barnestolen i nærheden af vinduer eller vægge, hvor barnet kan nå snore, gardiner eller andet, som kan være en hjælp til at klatre op, eller som kan være årsag til kvælning eller strangulering.

GODE RÅD OM RENGØRING OG VEDLIGEHOLDELSE

STOFSAMMENSÆTNING

BEKLÆDNING:

Udvendigt: 100% Polyester / Polstring: 100% Polyester.

MINIINDSATS:

Udvendigt: 100% Polyester / Polstring: 100% Polyester.
(Angår kun UK: Udvendigt 45% bomuld - 55% polyester).
• Overhold vaskeanvisningerne på produktets etiket:

 Håndvask i koldt vand

 Ingen blegemidler

 Må ikke tørres mekanisk

 Må ikke stryges

 Må ikke kemisk renses

- Kontrollér stoffets og syningernes tilstand efter hver vask.
- En længerevarende udsætning for sollys kan medføre en afblegning af produktets tekstiler.

RENGØRING

Rens plastikelementerne med en fugtig klud. Brug aldrig opløsningsmiddel eller rengøringsmiddel med slibeeffekt. Tør metaldelene hvis de kommer i berøring med vand, for at undgå rustdannelse.

VEDLIGEHOOLDELSE

- Dette produkt har behov for jævnlig vedligeholdelse.
- Rengøring og vedligeholdelse må kun foretages af en voksen.
- Efterse jævnligt produktet, for at kontrollere for eventuelle brud, beskadigelser eller manglende dele: Undlad brug i sådanne tilfælde.
- Sørg for at holde alle plastikdelene, som glider frem og tilbage på metalrørene, rene for støv, smuds og sand, for at undgå gnidninger, som kan påvirke produktets korrekte funktion.
- Smør, om nødvendigt, de bevægelige elementer med tør silikoneolie.
- Opbevar produktet på et tørt sted.

KOMPONENTER

Produktet leveres fuldstændig demonteret. Kontrollér tilstedeværelsen af komponenterne, som anført i nedenstående liste, og kontakt KUNDESERVICEN hos ARTSANA, hvis der skulle mangle noget. Samling af produktet og alle dets komponenter må udelukkende udføres af en voksen.

- A - Stel, der kan reguleres i højden
- A1 - 4 hjul med brems
- B - Sædets stel
- C - Sædets struktur
- D - Sædestellets rør
- E - Stof (med skulderstropper)
- F - Mini-indsats
- G - Legetøjsholder
- G1 - Trykknappanel med lys / lyd
- G2 - 3 bløde stykker legetøj
- I - Stoflynlåse for oven
- L - Plastikclips
- M - Pedal til højderegulering
- N - Greb til ryglænets hældning

MONTERING

Produktet leveres demonteret og brug heraf kræver at de følgende monteringshandlinger udføres:

1. Den første handling, der skal udføres, er montering af hjulene "A1" på understellet, der kan justeres i højden "A". Dette gøres ved at placere stellet på et tæppe eller

en blød overflade, så hverken gulvet eller stellet tager skade. Montér de 4 hjul "A1" ved at sætte stifterne i de 4 huller i fra undersiden af understellet, der kan reguleres i højden "A" som vist i figur 1.

ADVARSEL: Sæt hjulets stift helt i bund i hullet på understellet. Det er nu muligt at anbringe understellet på gulvet.

2. Stik indkoblingerne på sædets stel "B" i de relevante rør på sædets struktur "C". Der skal lyde et klik, som bekræfter indkoblingen (Fig. 2).
3. Montér sædegruppen (sædets stel "B" + sædets struktur "C") på understellet: Sæt de to rør i understellet "A" i de relevante huller på sædets stel "B". Der skal lyde et klik, der bekræfter indkoblingen (Fig. 3).

ADVARSEL: Ryglænet skal vende mod den højderegulerende pedal (I) som vist i Fig. 3a.

4. Sæt røret "D" i de relevante huller på sædets stel "B" så der lyder et klik, der bekræfter dets indkobling (Fig. 4).
5. Samling af stoffet "E" kræver at langhullerne på selve det installerede fæstesystem på sædets struktur "C" anbringes parvist. Lad de to små arme på siden af sædets struktur "B" passere gennem stoffets langhuller i siden (FIG. 5), stik armenes stifter ind i hullerne, som sidder langs ryglænets side (FIG. 5a) til der lyder et klik, som bekræfter indkoblingen.

ADVARSEL: Sørg for at begge de små arme monteres korrekt.

6. Fastgør stoffet "E" ved hjælp af de to lynlåse langs sædestellets overside "B" (Fig. 6).
7. Lad skridtremmen og mavebæltene på sædets struktur "C" passere gennem stoffets langhuller "E" (Fig. 7-7a-7b-7c).
8. Fastgør stoffet (E) til bunden af sædets struktur "C" og sørg for at alle plastikclipsene er sat i de relevante sæder (Fig. 8-8a).

MINIINDSATS

9. Indsatspuden "F" er ideel fra fødslen og kan sættes i eller tages ud efter behov. Den fastgøres til sædet ved at anbringe den på stoffet, lade skridtremmen og mavebæltene passere gennem langhullerne på mini-indsatsen "F" (brug som liggestol), (Fig. 9), under brug som barnestol skal man også sætte skulderremmene i mini-indsatsens langhuller (Fig. 9a).

LEGETØJSHOLDER

10. Legetøjet kan fastgøres til legetøjsholderen ved at sætte båndene ind i plastikåbningerne på holderen (Fig. 10) og fastspænde det med burebånd.
11. Montér legetøjsholderen (med lyset vendende mod grebet til ryglænets hældning "N") ved at sætte stifterne heri i hullerne på sædets stel "B" så der lyder et klik, der bekræfter indkoblingen (Fig. 11).
12. Regulering af legetøjsholderens hældning i en af de tre mulige positioner kræver, at man indvirker samtidig på knapperne i siderne (Fig. 12).
13. Legetøjsholderen tages af ved at indvirke på de interne trykknapper i holderens understøtning og trække den opad (Fig. 13).

ADVARSEL: Kontrollér altid inden brug, at legetøjshol-

deren er påsat korrekt.

ADVARSEL: Dette legetøj bør fjernes, når barnet begynder at forsøge på at løfte sig op på hænderne og på knæene, for at kravle, da der kan opstå fare for at barnet kommer til skade hvis det vikles ind i ophænget.

REGULERING AF HØJDEN

14. Efter montering kan produktet reguleres i forskellige højder, i alle konfigurationerne. Denne handling kræver, at man holder pedalen til højdereguleringen "M" (Fig. 14) trykket og hæver eller sænker sædet til den ønskede højde.

INDSTILLING AF RYGLÆN

15. Ryglænet kan indstilles i fire forskellige positioner. Denne handling kræver, at man indvirker på grebet til indstilling af ryglænets hældning "N" (Fig. 15).

Position 1 – Vuggetilstand (Fig. 15a)

Position 2/3 – Liggestoltilstand (Fig. 15b)

Position 4 – Tilstanden barnestol og første stol ved bordet (Fig. 15c)

Denne regulering kan også udføres med barnet i produktet. Handlingen vil i dette tilfælde dog være en smule sværere at udføre.

ADVARSEL: Kontrollér altid, at ryglænet er korrekt blokeret inden brug.

BRUG AF SIKKERHEDSSELER

16. Med stoffet "E" monteret på sædets struktur "B", vil skridtremmen, de to mavebælter og de to skulderremme (Fig. 16) være til stede.

17. **VUGGETILSTAND - ADVARSEL:** Alle sikkerhedsselelerne skal fjernes fuldstændigt og sørg for at holde dem udenfor barnets rækkevidde (Fig. 17).

18. **LIGGESTOLSTILSTAND - ADVARSEL:** Fæstesystemerne med tre punkter skal anvendes: Skridtrem + mavebælter (Fig. 18).

19. Spænd sikkerhedsselelerne ved at lade de to gaffler passere gennem skridtremmens spænde, når barnet er anbragt i sædet i liggestoltilstanden; justér mavebælterne, så de ligger tæt til barnets krop (Fig. 19).

20. **TILSTANDEN BARNESTOL OG FØRSTE STOL VED BORDET - ADVARSEL:** Fæstesystemerne med fem punkter skal anvendes: Skridtrem + mavebælter + skulderremme (Fig. 20).

ADVARSEL: I denne tilstand skal legetøjsholderen altid anbringes bag ryglænet.

21. Spænd sikkerhedsselelerne ved at lade de to gaffler passere gennem skulderselernes spænde (Fig. 21) og herefter i skridtremmens spænde (Fig. 21a), når barnet er anbragt i sædet i tilstanden barnestol; regulér skulderselernes højde, så de sidder tæt til barnets skuldrer.

Sørg altid for, at selerne er fastspændt korrekt.

Selen åbnes ved at trykke på og trække i gafflerne i siderne.

ADVARSEL: Spænd altid sikkerhedsselelerne under brug. Disse skal føres om skridtremmen og kontrollér altid at både spændingsgrad og fastspænding er korrekt.

22. Sikkerhedsselelerne kan demonteres (ved brug i vugge/

liggestolskonfigurationen eller i forbindelse med vask). Selerne tages af ved at trække mavebælterne og skridtremmen ud af langhullerne i stoffet (Fig. 22-22a-22b) så de skjules på sædets stel, og tage skulderremmenes seler ud af stofhullerne på ryglænet (Fig. 22c -22d). Efter afmontering af sikkerhedsselelerne skal man forsikre sig om, at selerne genmonteres korrekt.

Følg omhyggeligt den nedenfor anførte sekvens, ved genmontering af fastspændingssystemerne:

23. Følg punkt 7 i afsnittet MONTERING, for at montere mavebælterne og skridtremmen igen. Sæt skulderremmenes sele i langhullet, som vist i Fig. 23, og sørg for at placere længderegulatoren, som vist i figuren.

Tag fat om skulderremmenes langhul af plastik og sæt det i selens stofring (Fig. 23a).

Træk, efter at have udført denne handling korrekt, selen nedad, indtil den kan bukkes om stofringen (Fig. 23b-23c).

Efter fuldført montering skal selerne igen reguleres på baggrund af barnets størrelse.

BREMSER

24. Alle 4 hjul er udstyret med bremses. Bremserne aktiveres ved at trykke grebet på hjulene (Fig. 24) nedad

ADVARSEL: Alle fire hjul skal altid blokeres, når produktet er i brug.

Bremsesystemet udløses ved at skubbe grebene på hjulene (Fig. 24a) opad.

LEGETØJSHOLDER MED LYS OG LYDE

25. Legetøjsholderen er udstyret med et lys- og lydpanel, som aktiveres ved hjælp af trykknapperne på oversiden (Fig. 25).

F1 : Tændings- og lydstyrketast

F2 : Aktiverer sjov musik

F3 : Aktiverer vuggesange

F4 : Aktiverer lys

ADVARSLER OM LEGETØJSHOLDERENS ELEKTRISKE ELEMENTER

26. Ved batteriernes isætning eller udskiftning: Skru skruen i lågen på legetøjsholderen løs med en skruetrækker, åbn lågen (FIG. 26), tag de nedslidte batterier ud af batterisædet, sæt de nye batterier i og sørg for, at disse vender korrekt i overensstemmelse med polernes placering (som vist på produktet), sæt lågen på plads igen og stram skruen til (2 batterier AA 1,5 V).

- Batteriernes udskiftning skal altid foretages af en voksen.
- Brug alkaliske batterier af samme eller tilsvarende type, som er egnet til dette produkt (2 batterier AA 1,5V).
- Batterierne skal isættes korrekt i overensstemmelse med polernes tilslutningspunkter.
- Bland aldrig forskellige batterityper eller afladde batterier med nye.
- Undgå at efterlade batterierne eller eventuelle redskaber indenfor børns rækkevidde.
- Bring aldrig forsyningsklemmerne i kortslutning.
- Tag altid de nedslidte batterier ud af produktet, for at undgå, at eventuelle væskeudslip kan beskadige pro-



duktet.

- Tag altid batterierne ud, hvis produktet ikke skal anvendes i længere tid.
- Tag batterierne ud af legetøjsholderen, før den bortskaffes.
- Smid aldrig nedslidte batterier på ilden eller ud i naturen, men lad dem bortskaffe gennem de rette kanaler.
- Hvis der skulle opstå væskeudslip fra batterierne skal disse øjeblikkeligt skiftes ud, sørg for at rense batterisædet omhyggeligt og vask omhyggeligt hænderne, i tilfælde af berøring med væsken.
- Smid øjeblikkeligt batterier, som taber væske, ud: Disse kan være årsag til hudforbrændinger eller andre læsioner.
- Forsøg aldrig på at genoplade batterier, der ikke kan genoplades: De vil kunne eksplodere.
- Det frarådes at anvende genopladelige batterier, da disse kan reducere legetøjets funktionsdygtighed.
- Bruges der genopladelige batterier, skal disse tages ud af legetøjet, før de genoplades.
- Efterlad aldrig produktet udenfor i regnvej; vandinfiltrationer vil beskadige det elektroniske kredsløb.
- De genopladelige batterier må udelukkende genoplades under opsyn af en voksen.

STOFFETS AFTAGNING

27. Betrækket trækkes af produktets struktur ved at bringe sædet i den vandrette position (vugge), frigøre plastikclipsene fra sædets struktur, hvilket kræver at man skubber tungen indad og trækker clippen nedad. Udfør den samme handling på alle de tilstedeværende clips (Fig. 27).
28. Træk fæstesystemerne ud af stoffets langhuller (om forudsete), jfr. afsnittet SIKKERHEDSSELER.
29. Frigør de to lynlåse langs oversiden (Fig. 28).
30. Adskil den lille arm på siden ved at trykke stiften indad og trække armen udad (Fig. 29). Gentag den samme handling på den anden arm. Løft armen (Fig. 30) og træk den fri af stoffet (Fig. 30a).

LUKNING AF PRODUKTET

31. Produktet kan klappes sammen med henblik på opbevaring ved at indvirke på grebet til indstilling af ryglænets hældning "N", lægge ryglænet helt ned i den vandrette position, tage legetøjsholderen af ved at indvirke på knapperne (Fig. 31). Læg sædet helt ned ved at indvirke på pedalen, der regulerer højden "M".

ADVARSEL: Lukkehandlingerne må aldrig udføres med barnet i liggestolen. Fjern barnet fra produktet, inden strukturen klappes sammen.



Dette produkt er i overensstemmelse med direktivet 2012/19/EU.

Symbolet "ingen skraldespand" på apparatet betyder, at produktet ved endt levetid skal holdes adskilt fra husholdningsaffald og skal sendes til et indsamlingssted for udtjente elektriske og elektroniske apparater. Ved køb at et tilsvarende produkt skal det kasserede, gamle apparat tilbageleveres til forhandleren. Brugeren er ansvarlig for, at apparatet ved

endt levetid deponeres hos egnede indsamlingsinstanser. En hensigtsmæssig separat indsamling med henblik på genbrug, samt miljøvenlig behandling og bortskaffelse, bidrager til at undgå mulige negative miljø- og sundhedspåvirkninger og forenkler genbrug af de materialer, som apparatet består af. Nærmere oplysninger om de eksisterende indsamlingsmetoder kan fås hos de lokale instanser for bortskaffelse af affald eller i den forretning, hvor apparatet er købt.

GARANTI

Produktet er garanteret mod enhver fejl i form af manglende overensstemmelse under normale brugsbetingelser, som beskrevet i brugsanvisningerne. Garantien bortfalder i tilfælde af fejl som følge af ukorrekt brug, slid eller hændelige uheld. Hvad angår garantiens varighed, med hensyn til fejl i form af manglende overensstemmelse, henvises der til de specifikke forskrifter i den gældende lov i landet, hvor produktet er købt, hvis sådanne er forudset.



CZ POKYNY K POUŽITÍ

BABY HUG 4 IN 1 může být použita jako kolébka, křesílko, dětská židlička a první židle.

- **Použití jako kolébka:** je vhodná od narození, dokud dítě není schopno samo sedět (5/6 měsíců) až do maximální hmotnosti 9 kg.
- **Použití jako křesílko:** Je vhodné od narození, dokud se dítě nenaučí samo sedět (přibližně 5/6 měsíců až do maximální hmotnosti 9 kg).
- **Použití jako dětská židlička & první židle u stolu:** Je povoleno pro děti, které umí sedět bez pomoci (přibližně 6 měsíců) do 36 měsíců a do maximální hmotnosti 15 kg.

UPOZORNĚNÍ: ABY SE ZABRÁNILO RIZIKU UDUŠENÍ, PŘED POUŽITÍM VÝROBKU ODSTRÁŇTE TENTO PLASTOVÝ OBAL. TENTO PLASTOVÝ OBAL BY MĚL BÝT ZNIČEN NEBO UCHOVÁN DALEKO OD NOVOROZENCŮ A DĚTÍ.

- **UPOZORNĚNÍ:** Nikdy nenechávejte dítě bez dozoru.
- **UPOZORNĚNÍ:** Nedovolte, aby si v blízkosti výrobku hrály jiné děti bez dozoru.
- **UPOZORNĚNÍ:** Nikdy neprodužujte šňůrkami hračky zavěšené na hrací hrazdě, ani nedělejte uzlíky nebo očka: Mohlo by dojít k náhodnému vytvoření klouzavých uzlů, v nichž by se dítě mohlo uškrtit.
- Dlouhodobé vystavení slunečnímu záření může způsobit změnu odstínu barvy výrobku. Pokud výrobek stál delší dobu na slunci, předtím než do něj dítě znovu umístíte, počkejte několik minut, dokud nevychladne!
- Ubezpečte se, že osoby používající výrobek jsou obeznámeny s přesným způsobem jeho použití.
- Výrobek nikdy nepoužívejte bez potahu.
- Nepoužívejte výrobek s více než jedním dítětem.
- Nenechávejte na výrobku malé předměty, které může dítě spolknout.
- Otevření, seřizování a uzavření výrobku musí být provedeno pouze dospělou osobou.
- Když je dítě ve výrobku, umístěte výrobek výhradně na rovný a stabilní povrch.
- Nikdy neumísťujte do blízkosti schodů, schůdků či koberců.
- Na konstrukci výrobku nikdy nevěšete tašky nebo zátěží, aby se výrobek nepřevážil.
- Výrobek neotvírejte ani nezavírejte, pokud v ní dítě sedí.
- Před montáží proveďte, zda výrobek nebo některá jeho součást nebyla během přepravy poškozena. Pokud ano, výrobek nesmí být používán a musí být uložen mimo dosah dětí.
- Nepoužívejte doplňky ani náhradní díly, které nejsou dodány výrobcem.
- **UPOZORNĚNÍ:** Hračka může být používána pouze pod stálým dozorem dospělé osoby.
- **UPOZORNĚNÍ:** Pravidelně kontrolujte stupeň opotřebení výrobku a jeho případné poškození. Pokud je výrobek jakkoli poškozen, hrací hrazdu a zavěšenou

hračku nepoužívejte a uschovejte ji mimo dosah dětí.
• Pokud výrobek nepoužíváte, odstraňte jej z dosahu dětí.

0 ÷ 6 M POUŽITÍ JAKO KOLÉBKKA
DŮLEŽITÉ - USCHOVEJTE PRO POZDĚJŠÍ NAHLÉDNUTÍ - POZORNĚ SI VŠE PROČTĚTE.

UPOZORNĚNÍ

UPOZORNĚNÍ: PŘI POUŽITÍ JAKO KOLÉBKKA JE NUTNÉ ZCELA ODSTRANIT BEZPEČNOSTNÍ PÁSY A DBÁT NA JEJICH UCHOVÁNÍ DALEKO OD DÍTĚTE.

- **UPOZORNĚNÍ:** Tento výrobek je vhodný pro děti od narození do 6 měsíců, s maximální váhou do 9 kg.
- **UPOZORNĚNÍ:** Jakmile je dítě schopné samo sedět, klečít nebo vyzvednout nesmí být výrobek nadále používán pro toto dítě.
- Výrobek musí být vždy umístěn na vodorovné ploše. Nikdy nenechávejte výrobek na šikmé ploše, nachází-li se uvnitř dítě.
- **UPOZORNĚNÍ:** Výrobek je připravený k použití pouze po zasunutí všech pojistných mechanismů. Před použitím pečlivě zkontrolujte, že jsou zasunuty.
- **UPOZORNĚNÍ:** Nepoužívejte kolébku, je-li jakákoliv její část rozbitá, roztržená nebo chybí.
- **UPOZORNĚNÍ:** Abyste zamezili riziku vzniku požáru, nikdy neumísťujte výrobek do blízkosti ventilátorů, elektrických nebo plynových kamen, ani jiných tepelných zdrojů.
- Všechny komponenty musí být vždy řádně zajištěné; dále se ujistěte, že žádné zipy nejsou rozepnuté, jelikož by mohly uvíznout části těla nebo oblečení dítě (smyčky, náhrdelníky, stuhy pro dudlíky děti atd.), což představuje riziko uškrcení.
- Nepoužívejte kolébku bez rámu.
- Při použití výrobku musí být kolečka vždy zablokovaná.
- Tloušťka matrace musí být taková, aby vertikální výška (od horní plochy matrace k hornímu okraji stěn výrobku) byla alespoň 200 mm.
- **UPOZORNĚNÍ:** V kolébce nepoužívejte více než jednu matraci. Používejte pouze matraci dodanou s kolébkou.
- **UPOZORNĚNÍ:** Používejte pouze matraci prodanou s touto kolébkou, nepřidávejte druhou matraci, hrozí riziko udušení.
- **UPOZORNĚNÍ:** U malých dětí hrozí riziko udušení díky povlečení a měkkým příkrývkám. Vyhněte se umístění polštářů nebo podobných předmětů pod novorozeně k zajištění většího pohodlí během spánku.
- Nenechávejte uvnitř výrobku žádný předmět, který by mohl snížit jeho hloubku.
- Neumísťujte postýlku blízko stěn a překážek, aby se zabránilo jakémukoli nebezpečí uvíznutí.
- Výrobek musí být umístěn v dostatečné vzdálenosti od elektrických kabelů a lan: neumísťujte výrobek do blízkosti oken, kde lana, záclony, apod. mohou způsobit udušení nebo uškrcení dítěte. Abyste zabránili riziku uškrcení, nikdy nedávejte dítěti na hraní ani do jeho blízkosti předměty opatřené šňůrami.

0 ÷ 6 M POUŽITÍ JAKO KŘESÍLKO DŮLEŽITÉ! UCHOVEJTE PRO DALŠÍ POUŽITÍ.

UPOZORNĚNÍ

- **UPOZORNĚNÍ:** Nepoužívejte křesítko pro děti, které jsou již schopny samy sedět, otáčet se, nebo se dove-dou samy postavit pomocí rukou, kolen a nohou.
- **UPOZORNĚNÍ:** Povolený věk k použití: od narození do 9 kg (6 měsíců).
- **UPOZORNĚNÍ:** Křesítko nebylo vyvinuto za účelem, aby v něm dítě spalo.
- **UPOZORNĚNÍ:** Je nebezpečné pokládat křesítko na vyvýšené plochy, např. stoly atd.
- **UPOZORNĚNÍ:** Vždy používejte zádržné systémy.
- Vždy použijte zádržný systém, když dítě sedí v křesítku; délku pásů případně upravte příslušnými sponami.
- **UPOZORNĚNÍ:** Nikdy nepoužívejte hrací hrazda jako rukojeť na přenos křesítka.
- **UPOZORNĚNÍ:** Křesítko nenahrazuje postýlku nebo kolébku. Pokud vaše dítě potřebuje spát, doporučuje-me jej uložit do postýlky.
- **UPOZORNĚNÍ:** Křesítkonepoužívejte, pokud je rozbité, natržené nebo nějaká část chybí.
- Při použití výrobku musí být kolečka vždy zablokovaná.
- Nikdy nenechávejte křesítko na plochách, které nejsou dokonale vodorovné.
- Abyste zabránili riziku požáru, nenechávejte křesítko v blízkosti tepelných zdrojů, elektrických nebo plynových přístrojů atd.
- Vždy se ujistěte, zda jsou všechny části správně připev-něny a namontovány.
- Pravidelně kontrolujte, zda nejsou některé části opotře-bované, zda nejsou šrouby uvolněné nebo látka opo-třebovaná nebo rozpáraná. Případně poškozené části okamžitě vyměňte.
- Nepokládejte křesítko s dítětem blízko oken nebo zdí, kde by se dítě mohlo vyšplhat po provazech, záclonách či jiných předmětech nebo by tyto mohly způso-bit jeho udušení nebo uskrtení.
- Nepokládejte křesítko blízko oken nebo zdí, abyste za-bránili riziku, že dítě ztratí rovnováhu a spadne.

6 ÷ 36 M POUŽITÍ JAKO DĚTSKÁ ŽIDLÍČKA & PRVNÍ ŽIDLE U STOLU

DŮLEŽITÉ: POKYNY SI POZOR-NĚ PŘEČTĚTE A USCHOVEJTE PRO POZDĚJŠÍ POUŽITÍ.

UPOZORNĚNÍ

UPOZORNĚNÍ: PŘI TOMTO POUŽITÍ MUSÍ BÝT HRA-CÍ HRAZDA VŽDY UMÍSTĚNÁ ZA OPĚRKOU ZAD.

- **UPOZORNĚNÍ:** Vždy používejte dětské zábrany.
- **UPOZORNĚNÍ:** Nebezpečí pádu: Nenechte své dítě šplhat na výrobek*.
- **UPOZORNĚNÍ:** Nepoužívejte výrobek, dokud nejsou všechny části správně smontované a připevněné.
- **UPOZORNĚNÍ:** Pozor na nebezpečí otevřeného ohně nebo dalších zdrojů silného tepla v blízkosti výrobku.
- **UPOZORNĚNÍ:** Pozor na nebezpečí převrnutí, když vaše dítě zapře nohy o stůl nebo cokoli jiného.
- **UPOZORNĚNÍ:** Ujistěte se, že zádržné systémy jsou před použitím správně namontované.
- **UPOZORNĚNÍ:** Před použitím vždy ověřte bezpeč-nost a stabilitu dětské sedačky.
- **UPOZORNĚNÍ:** Před použitím prověřte, zda jsou všechny bezpečnostní mechanismy správně zapojeny. Zejména se ujistěte, že židlička je v otevřeném poloze zablokována.
- **UPOZORNĚNÍ:** Není-li výrobek v pohybu, vždy použí-vejte parkovací zařízení.
- Nepoužívejte dětskou židličku, dokud dítě není schop-no sedět samostatně.
- Požívání dětské sedačky se doporučuje pro děti ve věku od 6 měsíců do 36 měsíců a s váhou ne více než 15 kg
- Nepoužívejte dětskou židličku, pokud jsou některé její části poškozené, roztrhané nebo chybějí.
- Při otvírání nebo zavírání se vždy ubezpečte, zda je dítě v bezpečné vzdálenosti. Při seřizování (naklánění opěrky zad) zkontrolujte, zda se pohyblivé části dětské židličky nemohou dostat do styku s tělem dítěte.
- Používání bezpečnostních pásů s látkovým pásem mezi nohama upevněným k sedačce a pevným pásem mezi nohama jsou nezbytné pro zajištění bezpečnosti dítěte, v konfiguraci použití jako dětská židlička.
- Dětskou sedačku nikdy nepřemísťujte s dítětem uvnitř.
- Nedovolte, aby si v blízkosti dětské židličky hrály děti bez dozoru nebo aby po ní šplhaly.
- Dětskou židličku nikdy neumísťujte do blízkosti oken nebo zdí, protože dítě by se mohlo zavěsit na šňůry, záclony a podobně nebo by se jimi mohlo udušit či uskrtit.

DOPORUČENÉ ČIŠTĚNÍ A ÚDRŽBA

SLOŽENÍ LÁTEK

POTAH:

Vnější strana: 100% Polyester / Vycpávka: 100% Polyester.

PŘÍDAVNÉ POLSTROVÁNÍ:

Vnější strana: 100% Polyester / Vycpávka: 100% Polyester. (Pouze pro UK: Vnější část 45% bavlna - 55% polyester).

• Při praní se řiďte pokyny uvedenými na štítku výrobku:

 Perte v ruce ve studené vodě

 Nebělte

 Nesušte v sušičce

 Nežehlete

Nečistěte chemicky

- Po každém vyprání zkontrolujte pevnost látky a švů.
- Dlouhodobé vystavení slunečním paprskům může způsobit vyblednutí látek.

ČIŠTĚNÍ

Plastové části čistěte vlhkým hadříkem. Nikdy nepoužívejte tekutý písek ani ředidla. Pokud se kovové části dostanou do styku s vodou, osušte je, abyste zabránili jejich zrezivění.

ÚDRŽBA

Tento výrobek vyžaduje pravidelnou údržbu.

- Čištění a údržba musí být prováděna výhradně dospělou osobou.
- Pravidelně zkontrolujte výrobek, abyste ověřili jakéhokoli rozbití, poškození nebo chybějící části: pokud ano, výrobek nepoužívejte.
- Pravidelně odstraňujte prach, nečistoty a písek ze všech umělohmotných částí, které se pohybují po kovové kostře. Omezíte tak tření, které by mohlo snížit správnou funkčnost výrobku.
- V případě potřeby promažte pohyblivé části suchým silikonovým olejem.
- Výrobek uchovávejte na suchém místě.

ČÁSTI

Výrobek Vám bude dodán kompletně rozložený. Zkontrolujte, že se v balení nachází všechny komponenty, které jsou uvedené na seznamu níže. Jestliže některé komponenty chybí, obraťte se na ZÁKAZNICKÝ SERVIS společnosti ARTSANA.

Sestavení výrobku a všech jeho částí musí být provedeno výhradně dospělou osobou.

A - Výškově nastavitelný rám podpěrky nohou

A1 - 4 kolečka s brzdami

B - Rám sedačky

C - Konstrukce sedačky

D - Trubkový rám sedačky

E - Potah (s ramenními popruhy)

F - Přídavné polstrování

G - Hrací hrazda

G1 - Světelný / zvukový hrací panel

G2 - 3 měkké hračky

I - Horní zipy potahu

L - Plastové koncovky

M - Pedál pro nastavení výšky

N - Páčka pro naklonění opěrky zad

MONTÁŽ

Tento výrobek je dodán rozložený, a aby ho bylo možné používat, je nutné provést následující montážní operace:

1. Nejprve je nutné namontovat kolečka "A1" na rám výškově nastavitelné podpěrky nohou "A". K tomu je nutné umístit rám na koberec nebo jinou měkkou plochu, aby se nepoškodila podlaha nebo rám. Namontujte 4 kolečka "A1" zasunutím kolíků do 4 otvorů

pod rámem do výšky nastavitelné podpěrky nohou "A", jak je znázorněno na obrázku 1.

- UPOZORNĚNÍ:** Zcela zasuňte kolík kolečka do otvoru v opěrce nohou. Nyní můžete opěrku nohou položit na zem.
2. Zasuňte spoje rámu sedačky "B" do příslušných trubek na konstrukci sedačky "C", dokud neuslyšíte kliknutí potvrzující správné zapojení (Obr. 2).

3. Namontujte sedačku (rám sedačky "B" + konstrukci sedačky "C") na opěrku nohou: Zasuňte obě trubkové konstrukce opěrky nohou "A" do odpovídajících otvorů rámu sedačky "B", dokud neuslyšíte kliknutí potvrzující kompletní zapojení (Obr. 3).

UPOZORNĚNÍ: Opěrka zad musí být otočená směrem k pedálu pro nastavení výšky (I), jak je znázorněno na Obr. 3a.

4. Zasuňte trubkovou konstrukci "D" do příslušných otvorů na rámu sedačky "B", dokud neuslyšíte kliknutí potvrzující správné zapojení (Obr. 4).
5. K sestavení potahu "E" je nutné vyrovnat otvory, které se na něm nachází, s otvory na zádržném systému namontovaném na konstrukci sedačky "C". Protáhněte obě boční ramena rámu sedačky "B" bočními látkovými otvory (OBR. 5), zasuňte kolíky ramen do otvorů umístěných na boku opěrky zad (OBR. 5a), dokud neuslyšíte kliknutí potvrzující správné zasunutí.

UPOZORNĚNÍ: Ujistěte se, že obě ramena jsou správně namontovaná.

6. Upevněte potah "E" pomocí dvou zipů na horní části potahu sedačky "B" (Obr. 6).
7. Protáhněte pás mezi nohama a břišní popruhy na konstrukci sedačky "C" otvory na potahu "E" (Obr. 7-7a-7b-7c).
8. Upevněte potah (E) ve spodní části konstrukce sedačky "C". Dbejte přitom, abyste zasunuly všechny plastové koncovky do příslušných sídel (Obr. 8-8a).

PŘÍDAVNÉ POLSTROVÁNÍ

9. Polštář přídavného polstrování "F" je ideální již od narození a může být podle potřeby umístěn nebo odstraněn. K připevnění ho položte na potah, protáhněte pás mezi nohama a břišní popruhy otvory přídavného polstrování "F" (použití jako křesílko), (Obr. 9), při použití jako dětská židlička bude nutné zasunout ramenní popruhy do otvorů přídavného polstrování (Obr. 9a).

HRACÍ HRAZDA

10. Hračky lze na hrací hrazdu připevnit tak, že se pásy protáhnou příslušnými plastovými otvory na hrazdě (Obr. 10), a zajistí se suchým zipem.
11. Hrací hrazdu namontujte (se světlem umístěným směrem k páčce pro naklonění opěrky zad, "N") zasunutím kolíků do otvorů "B", dokud neuslyšíte kliknutí potvrzující správné zasunutí (Obr. 11).
12. K nastavení naklonění hrací hrazdy, do třech možných poloh, je nutné současně stlačit boční tlačítka (Obr. 12).
13. Chcete-li odstranit hrací hrazdu, je nutné stisknout tlačítka na vnitřní straně držáku hrazdy a vytáhnout jí směrem nahoru (Obr. 13).

UPOZORNĚNÍ: Před každým použitím se ujistěte, že je hrací hrazda správně nasazena.

UPOZORNĚNÍ: Odstraňte tuto hračku, jakmile se dítě začne pokoušet zvedat na ruce a kolena v lezoucí poloze, aby si nepřivodilo zranění tím, že se do ní zamotá.

NASTAVENÍ VÝŠKY

14. Po montáži, ve všech svých konfiguracích, je možné nastavit výrobek do různých výšek. K tomu je nutné sešlápnout pedál pro nastavení výšky „M“ (Obr. 14) a vyzvednout nebo snížit sedačku do požadované výšky.

ÚPRAVA OPĚRKY ZAD

15. Opěrku zad lze nastavit do čtyř různých poloh pomocí páčky pro naklonění opěrky zad „N“ (Obr. 15).

Poloha 1 – Použití jako kolébka (Obr. 15a)

Poloha 2/3 – Použití jako křesílko (Obr. 15b)

Poloha 4 – Použití jako dětská židlička a první židle u stolu (Obr. 15c)

Tuto operaci lze provést i s dítětem umístěným ve výrobku. V tomto případě bude operace o něco obtížnější.

UPOZORNĚNÍ: Před použitím vždy zkontrolujte, zda je opěrka zad náležitě zajištěná.

POUŽITÍ BEZPEČNOSTNÍCH PÁSŮ

16. S potahem „E“ namontovaným na konstrukci sedačky „B“, budou k dispozici pás mezi nohama, dva břišní popruhy a dva ramenní popruhy (Obr. 16).

17. **POUŽITÍ JAKO KOLÉBKKA - UPOZORNĚNÍ:** Je nutné zcela odstranit bezpečnostní pásy a dbát na jejich uchování daleko od dítěte (Obr. 17).

18. **POUŽITÍ JAKO KŘESÍLKO - UPOZORNĚNÍ:** Je nutné použít tři bodové zádržné systémy: pás mezi nohama + břišní popruhy (Obr. 18).

19. Po umístění dítěte do sedačky, použít jako křesílko, zapněte pásy zasunutím obou jazyčků do přezky pásu mezi nohama; nastavte břišní popruhy tak, aby přilnuli k tělu dítěte (Obr. 19).

20. **POUŽITÍ JAKO KŘESÍLKO A PRVNÍ ŽIDLE U STOLU - UPOZORNĚNÍ:** Je nutné použít pět bodové zádržné systémy: pás mezi nohama + břišní popruhy + ramenní popruhy (Obr. 20).

UPOZORNĚNÍ: Při tomto použití musí být hrací hrazda vždy umístěná za opěrkou zad.

21. Po usazení dítěte do sedačky, použít jako křesílko, zapněte pásy zasunutím obou jazyčků do přezky ramenních pásů (Obr. 21) a poté do přezky pásu mezi nohama dítěte (Obr. 21a); nastavte délku ramenních pásů tak, aby přiléhaly k ramenům dítěte.

Vždy zkontrolujte, zda jsou pásy zapnuty správně. Pokud chcete pás rozepnout, stiskněte a vytáhněte oba postranní jazyčky.

UPOZORNĚNÍ: Při používání křesílka vždy zapněte pásy jejich vložením do pásu mezi nohama a zkontrolujte jejich správné napnutí a zajištění.

22. Bezpečnostní pásy lze odstranit (při použití jako kolébka / křesílko nebo při mytí).

K odstranění bezpečnostních pásů je nutné vytáhnout břišní popruhy a pás mezi nohama z příslušných otvo-

rů v potahu (Obr. 22-22a-22b) dokud se neschovají na konstrukci sedačky a odstranit pásy ramenních popruhů z látkových otvorů a opěrce zad (Obr. 22c -22d). Po odstranění bezpečnostních pásů se ujistěte, aby byly při nové montáži znovu správně namontovány.

Při novém připevnění upínacích systémů pozorně dodržujte níže popsaný postup:

23. Postupujte podle pokynů uvedených v bodu 7 odstavce MONTÁŽ k opětovnému namontování břišních popruhů a pásu mezi nohama. Při montáži ramenních popruhů je zasuňte do otvoru, jak je znázorněno na Obr. 23. Dbejte, aby byl regulátor délky umístěný v poloze znázorněné na obrázku.

Uchopte plastový otvor ramenních popruhů a zasuňte jej do látkového poutka popruhu (Obr. 23a).

Po správném provedení tohoto úkonu táhnete popruh směrem dolů, dokud se látkový kroužek neotočí (Obr. 23b-23c).

Po ukončení montáže musí být pásy znovu přizpůsobeny postavě vašeho dítěte.

BRZDY

24. Všechny 4 kolečka jsou vybavené brzdami; k použití brzd je nutné zatlačit páčku na kolečkách směrem dolů (Obr. 24)

UPOZORNĚNÍ: Při použití výrobku musí být všechny čtyři kolečka zablokována.

K odblokování brzdného systému stačí zatlačit páčky na kolečkách směrem nahoru (Obr. 24a).

HRACÍ HRAZDA SE SVĚTLY A ZVUKY

25. Hrací hrazda je vybavena světelným a zvukovým panelem, jenž se ovládá pomocí tlačítek umístěných na horní straně (Obr. 25).

F1: Tlačítko zapnutí – hlasitost

F2: Aktivuje zábavnou hudbu

F3: Spouští ukolébavku

F4: Aktivuje světla

UPOZORNĚNÍ NA ELEKTRICKÉ ČÁSTI HRACÍ HRAZDY

26. Při vkládání nebo výměně baterií: šroubovákem uvolněte šroub na víku hrací hrazdy a víko otevřete (OBR. 26), vyjměte vybité baterie z úložného prostoru a vložte nové baterie. Při vložení nových baterií dodržujte správnou polaritu (jak je uvedeno na výrobku), uložte víko zpět a šroub dobře přišroubujte (2 baterie AA 1,5 V)..

- Výměna baterií musí být vždy provedena dospělou osobou.
- Používejte alkalické baterie nebo stejného typu doporučené pro provoz tohoto výrobku (2 baterie AA 1,5 V).
- Při vkládání baterií dodržujte správné nastavení pólů.
- Nesměšujte různé druhy baterií nebo použité baterie s novými.
- Nenechávejte baterie či případné nástroje v dosahu dětí.
- Nepropojte mezi sebou póly baterií, mohlo by dojít ke zkratu.
- Vybité baterie vždy vyjměte z výrobku, aby jejich při-



- padným vytečením nedošlo k poškození výrobku.
- Vyjměte baterie, pokud nebudete výrobek po delší dobu používat.
 - Před likvidací hrací hrazdy je nutné z ní nejprve odstranit baterie.
 - Vybité baterie neodhazujte do ohně ani do přírody; odevzdejte je do tříděného odpadu.
 - Pokud by baterie začaly vytékat, dobře očistěte úložný prostor a nahraďte je. V případě kontaktu s vyteklou tekutinou si pečlivě umyjte ruce.
 - Okamžitě vyhoďte vytékající baterie: mohly by způsobit popálení pokožky nebo jiná zranění.
 - Nepokoušejte se dobít baterie, které nejsou nabíjecí: mohly by vybuchnout.
 - Nedoporučuje se používat nabíjecí baterie, neboť by mohla snížit funkčnost hračky.
 - Pokud budete používat nabíjecí baterie, před dobíjením je vždy z hračky nejprve vyjměte.
 - Nenechávejte z neopatrnosti výrobek na dešti; prosakování vody poškozuje elektrický obvod.
 - Nabíjecí baterie je možné dobýt pouze pod dohledem dospělé osoby.

SEJMUTÍ POTAHU

27. Pro odstranění potahu ze struktury výrobku, uveďte sedačku ve vodorovné polohy (kolébka), odpojte plastovou koncovku z konstrukce sedačky zatlačením jazýčku směrem dovnitř a zatažením za koncovku směrem dolů. Tuto operaci zopakujte pro všechny koncovky (Obr. 27).
28. Vytáhněte zádržné systémy z otvorů potahu (jsou-li k dispozici), viz odstavec BEZPEČNOSTNÍ PÁSY.
29. Rozepněte horní obvodové zipy (Obr. 28).
30. Rozložte boční rameno zatlačením kolíku směrem dovnitř a zatažením směrem ven (Obr. 29). Tuto operaci zopakujte i u druhého ramene. Zvedněte rameno (Obr. 30) a vytáhněte ho z potahu (Obr. 30a).

UZAVŘENÍ VÝROBKU

31. Ke složení výrobku při jeho skladování je nutné zatlačit na páčku pro naklonění opěrky zad „N“, nastavit opěrku zad do zcela vodorovné polohy a odstranit hrací hrazdu stisknutím tlačítek (Obr. 31). Pomocí pedálu pro nastavení výšky „M“ zcela snížete sedačku.

UPOZORNĚNÍ: Úkony skládání se nikdy nesmí provádět, pokud je v křeslíku usazeno dítě. Před složením konstrukce vyjměte dítě z výrobku!



Tento výrobek je ve shodě se směrnici 2012/19/EU (Elektroodpad).

Symbol přeškrtnutého košíku, který je uveden na zařízení, poukazuje na to, že výrobek musí být po ukončení své životnosti předán do střediska separovaného sběru odpadu pro elektrická a elektronická zařízení nebo je třeba jej vrátit zpět prodejci při koupi nového, podobného zařízení, protože musí být zpracován odděleně od domovního odpadu. Uživatel zodpovídá za to, že předá zařízení po ukončení jeho životnosti příslušným sběrným organizacím. Odpovídající separovaný sběr, odkud se vyřazené zařízení dále předává

k recyklaci, přispívá zpracováním a likvidací odpadu, které se provádí v souladu s životním prostředím, k eliminaci možných negativních dopadů na životní prostředí a na zdraví a podporuje recyklaci materiálů, z nichž je výrobek složen. Podrobnější informace týkající se systémů sběru, které jsou k dispozici, získáte u místní služby likvidace odpadu nebo v obchodě, v němž jste výrobek zakoupili.

ZÁRUKA

Výrobek je v záruce, pokud jde o jakoukoli vadu týkající se shodnosti výrobku při běžných podmínkách použití, v souladu s návodem k použití. Záruka se nevztahuje na škody vzniklé v důsledku nesprávného použití, opotřebení nebo nahodilých událostí. Dobu trvání záruky na vady týkající se shodnosti výrobku upravují konkrétní předpisy uplatňované v zemi, kde byl výrobek zakoupen.



SV BRUKSANVISNING

BABY HUG 4 IN 1 kan användas som vaggga, babysitter, barnmatstol och som barnets första stol.

- **Användning som Vaggga:** Kan användas från födseln tills barnet kan sitta själv (5/6 månaders ålder) och upp till högst 9 kg.
- **Användning som Babysitter:** Kan användas från födseln tills barnet lär sig att sitta själv (ungefär 5/6 månaders ålder och upp till högst 9 kg).
- **Användning som Barnmatstol och Barnets första stol:** Tillåts när barnet kan sitta själv (vid ungefär 6 månaders ålder) och upp till 36 månader eller högst 15 kg.

VARNING: FÖR ATT FÖRHINDRA KVÄVNINGSRISK SKA DETTA PLASTHÖLJE AVLÄGSNAS INNAN PRODUKTEN ANVÄNDS. DETTA PLASTHÖLJE SKA RIVAS SÖNDER ELLER FÖRVARAS UTOM RÄCKHÅLL FÖR BEBISAR OCH BARN.

- **VARNING:** Lämna aldrig barnet utan uppsikt.
- **VARNING!** Låt inte andra barn leka utan tillsyn i närheten av produkten.
- **VARNING!** Lägg inte till snören för att förlänga upphängningarna på lekbågens hängande lekföremål och gör inga knutar/öglor. Det kan då oavsiktligt bildas löpknutar som kan medföra risk för strypning.
- Om produkten lämnas en längre tid i solen kan den få färgförändringar. Om produkten har varit utsatt för höga temperaturer under en längre tid ska man vänta några minuter innan man lägger ned barnet i den.
- Alla som använder produkten måste känna till exakt hur den fungerar.
- Produkten får inte användas utan dess klädsel.
- Använd inte produkten för mer än ett barn åt gången.
- Lämna inte kvar små föremål på produkten som barnet kan stoppa i munnen och svälja.
- Produkten får bara öppnas, justeras och stängas av en vuxen person.
- När barnet sitter i produkten får produkten endast stå på plan och stabil yta.
- Ställ aldrig produkten i närheten av trappor, trösklar eller på mattor.
- Väskor eller andra tunga föremål får inte hängas på produktens struktur eftersom den kan bli instabil.
- Produkten får inte öppnas och stängas medan barnet sitter i.
- Innan produkten monteras ska man kontrollera att den och dess komponenter inte uppvisar några skador som uppstått under transporten. Om så är fallet får produkten inte användas och den ska hållas utom räckhåll för barn.
- Använd bara tillbehör eller reservdelar som godkänts av tillverkaren.
- **VARNING!** Lekföremålen ska alltid användas under tillsyn av en vuxen person.
- **VARNING!** Kontrollera regelbundet om produkten är slitna eller om andra delar gått sönder. Använd inte lekbågen och det hängande lekföremålet om den gått

sönder och förvara i så fall utom räckhåll för barn.

- När produkten inte används ska den förvaras utom räckhåll för barn.

0 - 6 M ANVÄNDNING SOM VAGGA VIKTIGT - SPARA FÖR FRAMTIDA BRUK - LÄS NOGA.

VARNING

VARNING: VID ANVÄNDNING SOM VAGGA SKA MAN TA BORT ALLA SÄKERHETSSELEN HELT OCH SE TILL ATT DE FÖRVARAS UTOM RÄCKHÅLL FÖR BARNET.

- **VARNING!** Denna produkt får endast användas för barn i åldern mellan 0 - 6 månader, upp till max 9 kg vikt.
- **VARNING!** När barnet har lärt sig att sitta, stå på knäna eller att resa sig får produkten inte längre användas för barnet ifråga.
- Produkten ska alltid ställas på plant underlag. Låt inte produkten stå på ett lutande golv när barnet ligger i.
- **VARNING!** Produkten är klar för användning när alla spärrmekanismer är inkopplade. Kontrollera nogga att de är inkopplade före användning.
- **VARNING!** Använd inte vaggan om någon del är trasig, avriven eller saknas.
- **VARNING!** Ställ inte produkten i närheten av elspisar, gasspisar eller andra värmekällor för att undvika brandrisk eller början till brand.
- Samtliga komponenter måste alltid vara korrekt inkopplade. Kontrollera dessutom att det inte finns öppna blixtlås eftersom barnets kroppsdelar eller kläder kan fastna i dem (snören, halsband, nappkedja osv.) och således orsaka risk för strypning.
- Vaggan får inte användas utan dess stomme.
- När produkten används ska hjulen alltid vara låsta.
- Madrassens tjocklek ska vara sådan att den vertikala höjden (madrassens övre yta fram till den övre kanten på sängens sidor) ska vara minst 200 mm.
- **VARNING!** Använd inte mer än en madrass i vaggan. Använd bara madrassen som medföljer vaggan.
- **VARNING!** Använd bara madrassen som säljs tillsammans med denna vaggga. Lägg inte dit en madrass till eftersom det utgör risk för kvävning.
- **VARNING!** Nyfödda barn kan kvävas på grund av lakan och mjuka täcken. Undvik att lägga kuddar och liknande föremål under det nyfödda barnet för att det ska sova mer bekvämt.
- Lämna inga föremål inuti produkten som gör att dess djup blir mindre.
- Ställ inte vaggan i närheten av en vägg eller andra hinder för att undvika risken för att fastna.
- Produkten ska hållas på avstånd från elsladdar och snören: ställ inte produkten nära fönster där snören, gardiner och liknande föremål kan orsaka kvävning eller att barnet stryps. Ge inte föremål med snören till barnet och se till att sådana föremål inte finns i närheten av barnet för att undvika risk för strypning.

0 - 6 M ANVÄNDNING SOM BABYSITTER VIKTIGT! SPARA FÖR FRAMTIDA BRUK.

VARNING

- **VARNING!** Babysittaren får inte användas om barnet kan sitta själv, rulla över på andra sidan eller resa sig med hjälp av händer, knän och fötter.
- **VARNING!** Tillåten användningsålder: för spädbarn upp till 9 kg (6 månader).
- **VARNING!** Babysittaren är inte avsedd för längre sovstunder.
- **VARNING!** Det är farligt att använda babysittaren på höga ytor som t.ex. bord, stolar mm.
- **VARNING!** Använd alltid fästremmarna.
- Använd alltid fastspänningssystemet när barnet sitter i babysittaren. Ställ eventuellt in längden på dem med de avsedda justeringsdonen.
- **VARNING!** Använd inte lekbågen som handtag för att bära babysittaren.
- **VARNING!** Den här babysittaren ersätter inte en säng eller vagg. Lägg barnet i en lämplig säng eller vagg om det behöver sova.
- **VARNING!** Använd inte babysittaren om någon del gått sönder eller saknas.
- När produkten används ska hjulen alltid vara låsta.
- Lämna aldrig babysittaren på ytor som inte är helt plana.
- Lämna inte babysittaren i närheten av värmekällor, elektrisk utrustning, gasapparater osv. för att undvika risker eller början till brand.
- Kontrollera alltid att alla komponenter är korrekt fastsatta och monterade.
- Kontrollera regelbundet om delar är slitna, skruvar har lossat, material är utnött eller gått upp i sömmarna och byt omedelbart ut skadade delar.
- Ställ inte babysittaren med barnet nära fönster eller väggar där linor, gardiner eller annat kan användas av barnet för att klättra upp eller orsaka kvävning eller strypning.
- Ställ inte babysittaren nära fönster eller väggar för att undvika att barnet tappar balansen och ramplar.

6 - 36 M ANVÄNDNING SOM BARNMATSTOL OCH BARNETS FÖRSTA STOL VID BORDET

VIKTIGT: LÄS NOGRANT OCH SPARRA FÖR FRAMTIDA BRUK.

VARNING

VARNING: I DETTA ANVÄNDNINGSLÄGE SKA LEKBÅGEN ALLTID VARA PLACERAD BAKOM RYGGSTÖDET.

- **VARNING!** Använd alltid fästremmarna.
- **VARNING!** Fallrisk: Hindra ditt barn från att klättra på produkten.
- **VARNING!** Använd inte produkten om inte alla delar är korrekt monterade och justerade.
- **VARNING!** Var uppmärksam på risken om öppen eld

eller andra heta värmekällor finns i närheten av produkten.

- **VARNING!** Var uppmärksam på risken för att produkten kan välta om ditt barn trycker fötterna mot ett bord eller något annat föremål.
- **VARNING!** Kontrollera före användning att fastspänningssystemen är ordentligt fastsatta.
- **VARNING!** Kontrollera alltid barnmatstolens säkerhet och stabilitet före användning.
- **VARNING!** Se till att alla säkerhetsmekanismer är korrekt inkopplade före användning. Se särskilt noga till att barnmatstolen är låst i öppet läge.
- **VARNING!** Aktivera alltid bromsen när produkten inte är i rörelse.
- Använd inte barnmatstolen förrän barnet kan sitta själv.
- Användning av barnstolen rekommenderas för barn mellan 6 och 36 månader som inte väger mer än 15 kg.
- Använd inte barnmatstolen om någon del är trasig, avriven eller saknas
- Vid öppning och stängning ska man kontrollera att barnet är på lämpligt avstånd. Vid justering (ryggstödet lutning) ska man kontrollera att barnmatstolens rörliga delar inte kommer i kontakt med barnet.
- För att barnets säkerhet ska kunna garanteras när produkten används som barnmatstol är det oumbärligt att använda säkerhetssele med tyggrennemen korrekt fäst vid sitsen och den styva grenbygeln.
- Flytta inte på barnstolen när barnet sitter i den.
- Låt inte andra barn leka i närheten av barnmatstolen utan tillsyn eller klättra upp på den.
- Ställ inte barnmatstolen nära fönster eller väggar där linor, gardiner eller annat kan användas av barnet för att klättra upp eller orsaka kvävning eller strypning.

RÅD FÖR RENGÖRING OCH SKÖTSEL

TEXTILMATERIAL

KLÄDSEL:

Utvändigt: 100% polyester / Stoppling: 100% polyester.

SITTSKYDD:

Utvändigt: 100% polyester / Stoppling: 100% polyester. (Endast för den brittiska marknaden: Utvändigt 45% bomull - 55% polyester).

- Följ tvättråden på produktens etikett:



Handtvätt i kallt vatten



Blek inte



Torktumla inte



Stryk inte



Kemtvätta inte

- Kontrollera skicket på tyg och sömmar efter varje tvätt.
- Vid långvarig exponering för solljus kan tygen blekas.

RENGÖRING

Använd en trasa fuktad med vatten för att rengöra plastdelar. Använd aldrig repande rengöringsmedel eller lösningsmedel. Om metalldelar kommer i kontakt med vatten ska de torkas av för att undvika rostbildning.

SKÖTSEL

- Den här produkten behöver regelbunden skötsel.
- Rengöring och skötsel får bara utföras av en vuxen person.
- Kontrollera regelbundet att produkten inte har gått sönder, skadats eller om delar saknas: Använd den i så fall inte.
- Rengör alla plastdelar som rör sig längs metallrören från damm, smuts och sand för att undvika friktion som kan försämra produktens funktion.
- Smörj de rörliga delarna om nödvändigt med torr silikonolja.
- Förvara produkten på torr plats.

DELAR

Produkten levereras fullständigt isärtagen. Kontrollera att alla komponenter i nedanstående lista finns med och kontakta ARTSANA KUNDSERVICE om någon del saknas.

Montering av produkten och alla dess komponenter får endast göras av en vuxen person.

A - Piedestalsomme med ställbar höjd

A1 - 4 hjul med bromsar

B - Sitsens stomme

C - Sitsens struktur

D - Rör till sitsens stomme

E - Tygklädsel (med axelremmar)

F - Adapter

G - Lekbåge

G1 - Knapparat för ljus/ljudspel

G2 - 3 mjuka lekföremål

I - Tygets övre blyxtlås

L - Plastklämmor

M - Pedal för höjdjustering

N - Spak för att luta ryggstödet

MONTERING

Produkten levereras isärtagen och för att kunna använda den ska följande monteringsmoment utföras:

1. Det första som ska göras är att montera hjulen "A1" på piedestalsommen med ställbar höjd "A". För att göra detta ska stommen ställas på en matta eller annan mjuk yta så att golvet eller stommen inte förstörs. Montera de 4 hjulen "A1" genom att sätta in tapparna i de 4 hålen på undersidan av piedestalsommen med ställbar höjd "A" som i figur 1.

WARNING: Hjulets tapp ska sättas in helt i hålet på piedestalen. Därefter kan piedestalen ställas på golvet.

2. Sätt in fästmekanismerna till sitsens stomme "B" i respektive rör som finns på sitsens struktur "C" tills du hör det låsande klickljudet (Fig. 2).
3. Montera sitsgruppen (sitsens stomme "B" + sitsens struktur "C") på piedestalen: För in de två rören på

piedestalen "A" i respektive hål på sitsens stomme "B" tills du hör det låsande klickljudet (Fig. 3).

WARNING: Ryggstödet ska alltid vara vänt mot pedalen för höjdjustering (I) som i Fig. 3a.

4. För in röret "D" i de avsedda hålen i sitsens stomme "B" tills du hör det låsande klickljudet (Fig. 4).
5. För att montera tygklädseln "E" ska tygklädselns springor passas ihop med fästsystemen som finns på sitsens struktur "C". Trä de två sidoarmarna på sitsens stomme "B" genom tygklädselns sidospringor (Fig. 5) och för in armarnas tappar i hålen som finns på sidan av ryggstödet (Fig. 5a) tills du hör det låsande klickljudet.

WARNING: Försäkra dig om att båda armarna är korrekt monterade.

6. Sätt fast tygklädseln "E" med hjälp av de två övre blyxtlåsen på sitsens stomme "B" (Fig. 6).
7. Trä grenremmen och midjeremmarna som finns på sitsens struktur "C" genom springorna i tygklädseln "E" (Fig. 7-7a-7b-7c).
8. Fäst tygklädseln (E) i botten på sitsens struktur "C" och se till att alla plastklämmor förs in i avsedda fästen (Fig. 8-8a).

SITTINLÄGG

9. Kuddadaptorn "F" är perfekt att använda från födseln och kan tas bort när det inte behövs. För att sätta fast den på sitsen: Läg den på tygklädseln, trä grenremmen och midjeremmarna genom springorna i adaptorn "F" (vid användning som babysitter) (Fig. 9), vid användning som barnmatstol ska även axelremmar träs genom springorna i adaptorn (Fig. 9a).

LEKBÅGE

10. Lekföremålen kan sättas fast på lekbågen genom att föra in banden i de avsedda plasthålen på bågen (fig. 10) och sätta fast dem med kardborrebandet.
11. Montera lekbågen (med ljuset placerat mot spaken för lutning av ryggstödet "N") genom att föra in lekbågens tappar i hålen på sitsens stomme "B" tills du hör det låsande klickljudet (Fig. 11).
12. För att justera lekbågens lutning till en av de tre möjliga lägena trycker du samtidigt på sidoknapparna (Fig. 12).
13. För att ta bort lekbågen, tryck på knapparna på insidan av lekbågshållaren och dra den uppåt (Fig. 13).

WARNING: Kontrollera alltid att lekbågen är ordentligt fasthakad varje gång den ska användas.

WARNING: För att förhindra eventuell skada genom att barnet trasslar in sig, avlägsna denna leksak så snart barnet börjar försöka resa sig på händer och knän i krypläge

HÖJDJUSTERING

14. Efter att ha monterat produkten kan den justeras i höjden i alla dess användningslägen. För att göra detta ska du hålla nedtryckt höjdjusteringspedalen "M" (Fig. 14) och dra upp eller trycka ned sitsen till önskad höjd.

JUSTERA RYGGSTÖDET

15. Ryggstödet kan justeras till fyra olika lägen. För att

göra detta ska du trycka på ryggstödet justerings-spak "N" (Fig. 15).

Läge 1 – Användning som vagg (Fig. 15a)

Läge 2/3 – Användning som babysitter (Fig. 15b)

Läge 4 – Användning som barnmatstol och som barnets första stol vid bordet (Fig. 15c)

Denna justering kan även göras när barnet sitter i produkten. I så fall kan åtgärden vara något svårare att göra.

VARNING: Kontrollera alltid att ryggstödet är blockerat innan användning.

ANVÄNDNING AV SÄKERHETSSELEN

16. När tygklädseln "E" är monterad på sitsens struktur "B" kommer det att finnas en grenrem, två midjeremmar och två axelremmar (Fig. 16).

17. **ANVÄNDNING SOM VAGGA - VARNING:** Ta bort alla säkerhetssele helt och se till att de förvaras utom räckhåll för barnet (Fig. 17).

18. **ANVÄNDNING SOM BABYSITTER - VARNING:** Trepunktssele ska användas: grenrem + midjeremmar (Fig. 18).

19. Efter att ha satt ned barnet i sitsen vid användning som babysitter ska säkerhetssele spännas fast genom att föra in de två låstungorna i spännet på grenremmen. Justera midjeremmarerna så att de sitter tätt mot barnets kropp (Fig. 19).

20. **ANVÄNDNING SOM BARNMATSTOL OCH BARNETS FÖRSTA STOL VID BORDET - VARNING:** Fempunktssele ska användas: grenrem + midjeremmar + axelremmar (Fig. 20).

VARNING: I dessa användningslägen ska lekbågen alltid vara placerad bakom ryggstödet.

21. Efter att ha satt ned barnet i sitsen i barnmatstolsläge ska du spänna fast selen genom att först trä de två låstungorna genom axelremmarernas spänne (Fig. 21) och sedan sätta in dem i grenremmens spänne (Fig. 21a). Justera höjden på axelremmarerna så att de ligger tätt mot barnets axlar.

Försäkra dig alltid om att selen är korrekt fastspänt.

För att låsa upp selet trycker du på sidolåstungorna och drar ut dem.

VARNING! Vid användning, kom ihåg att alltid spänna fast remmarna genom grenbandet och kontrollera att remmarna sitter åt ordentligt och är korrekt fästa.

22. Säkerhetssele kan tas bort (för användning som vagg/babysitter eller för att tvättas).

För att ta bort säkerhetssele är det nödvändigt att trä midjeremmarerna och grenremmen genom springorna i tygklädseln (Fig. 22-22a-22b) så att de döljs på sitsens stomme och ta bort axelremmarerna från tygspringorna i ryggstödet (Fig. 22c -22d). Efter att ha tagit bort säkerhetssele ska du försäkra dig om att de monteras tillbaka på rätt sätt.

För tillbakamontering av fastspänningssystemet, följ noga sekvensen nedan:

23. Följ punkt 7 i avsnittet MONTERING för att montera midjeremmarerna och grenremmen. För axelremmarerna, trä remmen i springan som i fig. 23 och var noga med att längdjusteringsreglaget sitter som på bilden. Ta tag i axelremmarernas plastspringa och trä in den i

remmens tygring (Fig. 23a).

När detta har gjorts på korrekt sätt, dra remmen nedåt tills tygringen vänds (Fig. 23b-23c).

Efter avslutad montering ska remmarna justeras på nytt baserat på barnets storlek.

BROMSAR

24. Alla 4 hjul är försedda med bromsar. För att aktivera bromsarna ska spaken på hjulen tryckas nedåt (Fig. 24).

VARNING: När produkten används ska alla fyra hjul vara låsta.

För att låsa upp bromsarna räcker det att trycka hjulens spakar uppåt (Fig. 24a).

LEKBÅGE MED LJUS OCH LJUD

25. Lekbågen är försedd med en ljus- och ljudpanel som aktiveras med knappar som sitter på ovsidan (Fig. 25).

F1 : Knapp för PÅ - volym

F2 : Aktiverar rolig musik

F3 : Aktiverar vaggvisa

F4 : Aktiverar ljus

FÖRESKRIFTER FÖR LEKBÅGENS ELEKTRISKA DELAR

26. För att sätta i eller byta batterierna: Lossa skruven på locket på lekbågen med en skruvmejsel. Ta av locket (Fig. 26), ta ut de urladdade batterierna från batterifacket, sätt i de nya batterierna och var uppmärksam på att sätta in dem med rätt polaritet (anges på produkten). Sätt på locket igen och dra åt skruven ordentligt (2 AA-batterier på 1,5V).

- Batterierna får bara bytas av en vuxen person.
- Använd alkaliska batterier av samma eller likvärdig typ som de som rekommenderas för denna produkt (2 AA-batterier på 1,5 V).
- Se till att du sätter i batterierna med polerna åt rätt håll.
- Blanda inte batterier av olika slag och blanda inte urladdade batterier med nya.
- Lämna inte batterier eller eventuella verktyg inom räckhåll för barn.
- Kortslut inte batteriklämmorna.
- Ta alltid bort urladdade batterier från produkten för att undvika att eventuellt vätskeläckage skadar produkten.
- Ta alltid bort batterierna om produkten inte ska användas på länge.
- Ta bort batterierna från lekbågen innan den kastas.
- Kasta inte gamla batterier i elden eller i miljön, utan lämna in dem till avfallssortering.
- Om batterierna skulle läcka vätska ska de bytas ut omedelbart, rengör även batterifacket noga och tvätta händerna om de har kommit i kontakt med vätskan.
- Gör dig omedelbart av med batterier som läcker vätska: de kan orsaka brännskada på huden eller andra skador.
- Försök inte att ladda batterier som inte är laddningsbara: de kan explodera.
- Vi rekommenderar att inte använda uppladdningsbara batterier, då de kan leda till sämre funktion på leksaken.
- Vid användning av uppladdningsbara batterier ska de tas ut från leksaken innan de laddas.
- Lämna inte produkten ute i regnväder: Om vatten tränger in kan det elektroniska systemet skadas.

- De uppladdningsbara batterierna får endast laddas under tillsyn av en vuxen person.

BORTTAGNING AV KLÄDSELN

27. För att ta bort klädseln från produktens struktur ska du placera sitsen i horisontellt läge (vagga) och frigöra plastklämmorna från sitsens struktur genom att trycka låstungen inåt och dra klämman nedåt. Gör detta på alla klämmor som finns (Fig. 27).
28. Ta ut fastspänningssystemet från tygklädselns springor (i förekommande fall), se avsnittet SÄKERHETSSELEN.
29. Öppna de övre blyxtlåsen (Fig. 28).
30. Demontera sidoarmen genom att trycka tappen inåt och dra armen utåt (Fig. 29). Gör på samma sätt även på den andra armen. Lyft armen uppåt (Fig. 30) och ta ut den från tygklädseln (Fig. 30a).

FÅLLA IHOP PRODUKTEN

31. För att fålla ihop produkten i syftet att lägga undan den ska du justera ryggstödet till helt horisontellt läge med hjälp av justeringsspaken "N" och ta bort lekbågen genom att trycka på knapparna (Fig. 31). Sänk sedan sitsen helt genom att trycka på höjjusteringspedalen "M".

VARNING: Ihopfällningen får inte utföras med barnet sittandes i produkten. Ta bort barnet från produkten innan den fålls ihop!



Denna produkt stämmer överens med Direktiv 2012/19/EU.

Symbolen med en överkryssad korg på apparaten indikerar, att produkten i slutet av dess livslängd skall separeras från hushållsavfallet.

Den skall tas till en uppsamlingsplast för elektriska och elektroniska apparater eller lämnas tillbaka till återförsäljaren när man köper en liknande produkt. Användaren är ansvarig för att apparaten i slutet av dess livslängd lämnas över till en lämplig uppsamlingsplats. En lämplig sorterad avfallshantering gör att apparaten kan återvinnas för sortering och hantering som står i överensstämmelse med miljöbestämmelserna och därigenom bidrar till att negativa effekter på miljön och hälsan undviks och underlättar återvinning av materialen som produkten består av. För en mer detaljerad information gällande disponibla uppsamlingssystem så vänd Er till lokala avfallshanterare eller till affären där produkten köptes.

GARANTI

Produktens garanti gäller för alla fabrikationsfel vid normal användning av produkten enligt vad som förutses i bruksanvisningen. Garantin gäller således inte vid skada som orsakats av felaktig användning, slitage eller olycka. För garantins giltighetsperiod mot fabrikationsfel hänvisas till de särskilda bestämmelserna i nationella lagar som gäller i inköpslandet, i förekommande fall.

BR INSTRUÇÕES DE USO

BABY HUG 4 IN 1 pode ser usado como moisés, espreguiçadeira, poltrona e cadeira de sociabilização.

- **A modalidade Moisés:** é adequada desde o nascimento até quando a criança ainda não for capaz de ficar sentada sozinha (5/6 meses) e até um peso máximo de 9 kg.
- **A modalidade Espreguiçadeira:** é adequada desde o nascimento até quando a criança aprender a ficar sentada sozinha (aproximadamente 5/6 meses e até um peso máximo de 9 kg).
- **O uso como Poltrona e Cadeira de Sociabilização:** é permitido quando a criança é capaz de ficar sentada sozinha (aproximadamente 6 meses) até 36 meses e um peso máximo de 15 kg.

ATENÇÃO: PARA EVITAR O PERIGO DE ASFIXIA, REMOVA A COBERTURA DE PLÁSTICO ANTES DO USO DO PRODUTO. A COBERTURA DE PLÁSTICO DEVE SER ELIMINADA OU MANTIDA FORA DO ALCANCE DE CRIANÇAS E RECÉM-NASCIDOS.

- **ATENÇÃO:** nunca deixe a criança sozinha, sem a supervisão de um adulto.
- **ATENÇÃO:** Não permita que outras crianças brinquem, sem vigilância, perto do produto.
- **ATENÇÃO:** Não acrescente cordas para alongar os sistemas de fixação do pendente da barra de entretenimento e não faça nós/laços: isto poderia consentir a formação acidental de nós deslizantes que poderiam criar riscos de estrangulamento.
- Uma prolongada exposição ao sol poderá causar variação nas tonalidades de cor do produto. Após uma prolongada exposição do produto a altas temperaturas, aguarde alguns minutos antes de colocar o bebê dentro do produto.
- Certifique-se de que os usuários do produto conheçam perfeitamente o seu funcionamento.
- Nunca use o produto sem o revestimento.
- Não use o produto com mais de uma criança de cada vez.
- Não deixe no produto objetos pequenos que possam ser engolidos pela criança.
- A abertura, a regulação e o fechamento do produto devem ser feitos exclusivamente por adultos.
- Quando a criança estiver acomodada, mantenha o produto exclusivamente em uma superfície horizontal e estável.
- Nunca coloque o produto perto de escadas, degraus ou tapetes.
- Não pendure na sua estrutura bolsas ou pesos que possam desequilibrá-lo.
- Não abra nem feche o produto com a criança sentada nele.
- Verifique, antes da montagem, se o produto e todos os seus componentes apresentam eventuais danos causados pelo transporte. Caso encontre algum componente danificado, não use o produto e mantenha-o

fora do alcance das crianças.

- não utilize acessórios ou peças de substituição que não sejam aprovadas pelo fabricante.
- **ATENÇÃO:** Não podem ser usados acessórios não aprovados pelo fabricante.
- **ATENÇÃO:** O uso da barra de entretenimento deve ocorrer sempre sob a vigilância de um adulto.
- **ATENÇÃO:** Verifique regularmente o estado de desgaste do produto e se há eventuais danos. Em caso de danificações não utilize a barra de entretenimento e o jogo pendente e mantenha-o longe do alcance das crianças.
- Quando não estiver em uso, mantenha o produto fora do alcance das crianças.

**0 ÷ 6 M MODALIDADE MOISÉS
IMPORTANTE - GUARDE ESTE MANUAL PARA CONSULTAS FUTURAS - LEIA ATENTAMENTE.**

ADVERTÊNCIAS

ATENÇÃO: NA MODALIDADE MOISÉS, OS CINTOS DE SEGURANÇA DEVEM SER COMPLETAMENTE REMOVIDOS E GUARDADOS FORA DO ALCANCE DA CRIANÇA.

- **ATENÇÃO:** O uso é destinado a crianças entre 0 e 6 meses e com peso de até 9 kg.
- **ATENÇÃO:** Quando a criança é capaz de ficar sentada, se apoiar nos joelhos ou se levantar sozinha, o produto não deve mais ser usado para esta criança.
- O produto deve sempre ser colocado sobre um piso horizontal. Nunca deixe o produto sobre um piso inclinado com a criança dentro dele.
- **ATENÇÃO:** O produto estará pronto para ser usado somente depois que todos os mecanismos de bloqueio estiverem encaixados. Verifique atentamente se foram encaixados antes do uso.
- **ATENÇÃO:** Não use o moisés se algum de seus componentes estiver rasgado, danificado ou faltando.
- **ATENÇÃO:** Para evitar riscos ou princípios de incêndio, nunca coloque o produto perto de aquecedores elétricos ou a gás ou outras fontes de calor forte.
- Todos os componentes devem sempre estar presos adequadamente; certifique-se de que nenhum zíper ou botão esteja aberto para evitar que partes do corpo da criança ou da sua roupa (laços, colares, prendedor de chupeta, etc.) possam ficar presas, criando risco de estrangulamento.
- Não use o moisés sem a estrutura.
- Quando estiver usando o produto, as rodas devem sempre estar bloqueadas.
- A espessura do colchão deve ser tal que quando utilizado na posição mais baixa, a altura interna entre a superfície do colchão e a borda superior da armação, não seja inferior a 200 mm.
- **ATENÇÃO:** Não use mais de uma colchão no moisés. Use apenas o colchão fornecido com o moisés.
- **ATENÇÃO:** Use apenas o colchão vendido com o moisés e não adicione outro colchão: risco de sufocamento.
- **ATENÇÃO:** Os recém-nascidos podem sufocar com

roupa de cama ou cobertas macias. Evite colocar travesseiros ou almofadas sob o recém-nascido para deixá-lo mais confortável ao dormir.

- Não deixe dentro do produto nenhum objeto que possa reduzir a sua profundidade.
- Não coloque o moisés perto de muros ou obstáculos para evitar que a criança possa se prender.
- O produto deve ser colocado distante de cabos elétricos e cordas: não posicione o produto perto de janelas pois cordões, cortinas e objetos semelhantes podem causar o sufocamento ou o estrangulamento da criança. Para evitar riscos de estrangulamento, não dê à criança objetos com cordões e mantenha-os fora do seu alcance.

0 ÷ 6 M MODALIDADE ESPREGUIÇADEIRA IMPORTANTE! CONSERVE ESTAS INSTRUÇÕES PARA CONSULTAS FUTURAS.

ADVERTÊNCIAS

- **ATENÇÃO:** Não utilize a espreguiçadeira se a criança já consegue se sentar sozinha, se virar ou se levantar, apoiando-se nas mãos, nos joelhos ou pés.
- **ATENÇÃO:** Idade de utilização: desde o nascimento até 9 kg (6 meses).
- **ATENÇÃO:** Esta espreguiçadeira não é concebida para longos períodos de sono.
- **ATENÇÃO:** É perigoso utilizar a espreguiçadeira sobre superfícies elevadas como, por exemplo, mesas, etc.
- **ATENÇÃO:** Utilize sempre o cinto de segurança.
- Utilize sempre o sistema de bloqueio quando a criança está sentada na espreguiçadeira; se necessário, regule o comprimento com os reguladores apropriados.
- **ATENÇÃO:** Nunca use a barra de entretenimento para transportar a espreguiçadeira.
- **ATENÇÃO:** A espreguiçadeira não substitui a cama ou o berço. Se a criança precisar dormir, deverá ser colocada na cama ou no berço adequado.
- **ATENÇÃO:** Não use a espreguiçadeira se alguma parte estiver quebrada ou ausente.
- Quando estiver usando o produto, as rodas devem sempre estar bloqueadas.
- Nunca deixe a espreguiçadeira sobre superfícies que não sejam perfeitamente horizontais.
- Para evitar o perigo de incêndio, nunca deixe a espreguiçadeira perto de fontes de calor, de aparelhos elétricos, a gás, etc.
- Certifique-se que todos os componentes estão fixados e montados corretamente.
- Verifique periodicamente se há peças gastas, parafusos mal apertados, materiais gastos ou descosturados e substitua imediatamente as eventuais peças danificadas.
- Não coloque a espreguiçadeira com a criança perto de janelas ou paredes, onde a criança possa usar cordões, cortinas ou outros objetos para se pendurar ou com os quais possa sufocar ou estrangular-se.
- Não coloque a espreguiçadeira perto de janelas ou paredes, para evitar que a criança se desequilibre e caia.

6 ÷ 36 M MODALIDADE POLTRONA E CADEIRA DE SOCIALIZAÇÃO

IMPORTANTE: LER COM ATENÇÃO E GUARDAR PARA EVENTUAIS CONSULTAS.

ADVERTÊNCIAS

ATENÇÃO: NESTA CONFIGURAÇÃO, A BARRA DE ENTRETENIMENTO DEVE SEMPRE SER POSICIONADA ATRÁS DO ENCOSTO.

- **ATENÇÃO:** Utilize sempre o cinto de segurança.
- **ATENÇÃO:** Risco de queda: não deixe a criança se pendurar no produto.
- **ATENÇÃO:** Não use a poltrona e cadeira de socialização a não ser que todos os componentes estejam corretamente encaixados e regulados.
- **ATENÇÃO:** assegure-se de que todos os dispositivos de travamento estejam acionados antes do uso e que o cinto de segurança esteja corretamente afivelado.
- **ATENÇÃO:** Esteja ciente do risco de chama aberta e outras fontes de calor, como aquecedores elétricos, aquecedores a gás, etc. nas proximidades da cadeira alta.
- **ATENÇÃO:** Preste atenção ao risco de queda do produto caso a criança empurre com os pés a mesa ou qualquer outra estrutura.
- **ATENÇÃO:** Utilize sempre o cinto de segurança.
- **ATENÇÃO:** Antes de usar, certifique-se sempre da segurança e da estabilidade do produto.
- **ATENÇÃO:** Certifique-se de que todos os dispositivos de segurança estejam corretamente acionados antes do uso. Especialmente, certifique-se de que a cadeira de alimentação esteja travada na posição aberta.
- **ATENÇÃO:** Não pendure nenhum peso na cadeira alta.
- **ATENÇÃO:** Mantenha os freios acionados sempre que a cadeira estiver em uso.
- A cadeira só deve ser usada por crianças que já conseguem sentar sozinhas.
- A Poltrona e a Cadeira de Socialização não podem ser utilizadas por crianças com peso acima de 15 kg ou que ainda não sejam capazes de permanecer em uma posição sentada devido à sua própria coordenação.
- Não use a poltrona e cadeira de socialização se algum componente estiver quebrado, rasgado ou faltando.
- Durante as operações de abertura e fechamento, certifique-se de que a criança esteja devidamente afastada. Durante as operações de regulação (inclinação do encosto) certifique-se de que as partes móveis da cadeira não entrem em contato com o corpo da criança.
- O uso dos cintos de segurança com o retentor entrepernas de tecido corretamente fixado ao assento e o retentor entrepernas rígido é indispensável para ga-



- garantir a segurança da criança durante o uso.
- Nunca desloque a cadeira com a criança sentada nela.
- Não deixe que outras crianças brinquem, sem vigilância, perto da cadeira ou que subam nela.
- Não coloque a cadeira perto de janelas ou paredes onde cordas, cortinas ou outros objetos possam ser usados pela criança para se pendurar ou possam provocar asfixia ou estrangulamento.

CONSELHOS PARA LIMPEZA E MANUTENÇÃO

COMPOSIÇÃO TÊXTIL REVESTIMENTO:

Externo: 100% Poliéster / Enchimento: 100% Poliéster.

REDUTOR ACOLCHOADO:

Externo: 100% Poliéster / Enchimento: 100% Poliéster. (Apenas para o mercado UK: Externo 45% algodão - 55% poliéster).

- Para lavar, respeite as indicações trazidas na etiqueta do produto:

 Lave à mão em água fria

 Não utilize alvejante

 Não seque na máquina

 Não passe a ferro

 Não lave a seco

- Depois de cada lavagem, verifique a resistência do tecido e das costuras.
- A exposição prolongada do produto ao sol pode provocar a perda de cor dos tecidos.

LIMPEZA

Limpe as partes de plástico com um pano umedecido com água. Nunca use detergentes abrasivos ou solventes. No caso de contato com água, seque as partes metálicas para evitar a formação de ferrugem.

MANUTENÇÃO

- Este produto necessita de manutenção periódica.
- As operações de limpeza e manutenção devem ser feitas somente por um adulto.
- Controle periodicamente o produto para verificar eventuais rupturas, danificações ou partes ausentes: em qualquer um destes casos, não utilize.
- Retire o pó, a sujeira e a areia de todas as peças de plástico que deslizam sobre tubos em metal, evitando atritos que possam comprometer o correto funcionamento do produto.
- se for necessário, lubrifique as partes móveis com óleo seco de silicone.
- Mantenha o produto em um local seco.

COMPONENTES

O produto é entregue completamente desmontado;

verifique se todas as peças indicadas na lista abaixo estão presentes e, se alguma delas estiver faltando, entre em contato com o SERVIÇO DE ATENDIMENTO AO CLIENTE da ARTSANA.

A montagem do produto e de todos os seus acessórios deve ser efetuada exclusivamente por um adulto.

A - Estrutura em pedestal com altura regulável

A1 - 4 rodas com freio

B - Chassi do assento

C - Estrutura do assento

D - Tubo do chassi do assento

E - Tecido de revestimento (com tiras dos ombros)

F - Redutor acolchoado

G - Barra de entretenimento

G1 - Botões luminosos/sonoros da barra de entretenimento

G2 - 3 acessórios

I - Zíperes superiores do tecido de revestimento

L - Ganchos de plástico

M - Pedal de regulação da altura

N - Alavanca de inclinação do encosto

MONTAGEM

O produto é entregue desmontado; para usá-lo, siga estas instruções de montagem:

1. A primeira operação a realizar é a montagem das rodas "A1" na estrutura em pedestal com altura regulável "A". Para isso, coloque a estrutura sobre um tapete ou uma superfície macia para não danificar o piso ou a estrutura. Monte as 4 rodas "A1" encaixando os pinos nos 4 furos sob a estrutura em pedestal com altura regulável "A", como mostrado na figura 1.

ATENÇÃO: Encaixe completamente o pino da roda no furo do pedestal. Depois disso, o pedestal pode ser apoiado no chão.

2. Encaixe os pinos do chassi do assento "B" nos respectivos tubos da estrutura do assento "C" até escutar o clique de encaixe correto (Fig. 2).
3. Monte o grupo do assento (chassi do assento "B" + estrutura do assento "C") no pedestal: encaixe os dois tubos do pedestal "A" nos respectivos furos do chassi do assento "B" até escutar o clique de encaixe correto (Fig. 3).

ATENÇÃO: O encosto deve estar virado no sentido do pedal de regulação da altura (I), como indicado na Fig. 3a.

4. Encaixe o tubo "D" nos furos do chassi do assento "B" até escutar o clique de encaixe correto (Fig. 4).
5. Para posicionar o tecido de revestimento "E", as fendas do tecido devem estar nas mesmas posições dos sistemas de retenção instalados na estrutura do assento "C". Passe os dois braços laterais do chassi do assento "B" através das fendas de tecido laterais (FIG. 5) e insira os pinos dos braços nos furos laterais do encosto (FIG. 5a) até escutar o clique de encaixe correto.

ATENÇÃO: Verifique se ambos os braços foram montados corretamente.

6. Prenda o tecido de revestimento "E", usando os dois zíperes laterais superiores, no chassi do assento "B" (Fig. 6).
7. Passe o entrepernas e as correias abdominais presen-





tes na estrutura do assento “C” através das fendas do tecido de revestimento “E” (Fig. 7-7a-7b-7c).

8. Prenda o tecido de revestimento (E) na base da estrutura do assento “C” encaixando todos os ganchos de plástico nos seus alojamentos (Fig. 8-8a).

REDUTOR ACOLCHOADO

9. O redutor acolchoado “F” é ideal desde o nascimento da criança e pode ser colocado ou removido conforme as exigências. Para prendê-lo no assento, apoie-o sobre o tecido de revestimento e passe o entrepernas e as correias abdominais através das fendas do redutor acolchoado “F” (uso espreguiçadeira) (Fig. 9); para o uso na modalidade cadeira de alimentação, insira também as tiras dos ombros nas fendas do redutor acolchoado (Fig. 9a).

BARRA DE ENTRETENIMENTO

10. Os acessórios podem ser enganchados na barra de entretenimento inserindo as fitas nos anéis de plástico da barra (Fig. 10) e prendendo com o velcro.
11. Monte a barra de entretenimento (com a luz virada no sentido da alavanca de inclinação do encosto “N”) inserindo os seus pinos nos furos do chassi do assento “B” até escutar o clique de encaixe correto (Fig. 11).
12. Para regular a inclinação da barra de entretenimento em uma das três posições possíveis, pressione simultaneamente os botões laterais (Fig. 12).
13. Para remover a barra de entretenimento, pressione os botões internos do suporte da barra e puxe para cima (Fig. 13).

ATENÇÃO: Certifique-se sempre de que a barra de entretenimento esteja encaixada de forma correta antes de cada uso.

ATENÇÃO: Para evitar um possível acidente por estrangulamento, remova este brinquedo quando a criança começar a se levantar apoiando-se nas mãos e joelhos, em posição de engatinhar.

REGULAGEM DA ALTURA

14. Depois de montado, em qualquer modalidade, o produto pode ser regulado em alturas diversas. Para realizar estas operações, mantenha pressionado o pedal de regulagem da altura “M” (Fig. 14) e levante ou abaixe o assento até a altura desejada.

REGULAGEM DO ENCOSTO

15. O encosto pode ser regulado em quatro posições diversas; para regular, use a alavanca de inclinação do encosto “N” (Fig. 15).

Posição 1 – Modalidade moisés (Fig. 15a)

Posição 2/3 – Modalidade espreguiçadeira (Fig. 15b)

Posição 4 – Modalidade poltrona e cadeira de sociabilização (Fig. 15c).

Esta regulagem pode ser feita com a criança acomodada no produto. Neste caso, a operação será um pouco mais difícil.

ATENÇÃO: Antes de utilizar, verifique sempre se o encosto se encontra devidamente bloqueado.

UTILIZAÇÃO DO CINTO DE SEGURANÇA

16. Com o tecido de revestimento “E” montado na estrutura do assento “B”, estarão presentes o entrepernas, duas correias abdominais e duas tiras dos ombros (Fig. 16).
17. **MODALIDADE MOISÉS - ATENÇÃO:** Todos os cintos de segurança devem ser removidos e guardados fora do alcance da criança (Fig. 17).
18. **MODALIDADE ESPREGUIÇADEIRA - ATENÇÃO:** Deve ser usado o sistema de retenção de três pontos: entrepernas + correias abdominais (Fig. 18).
19. Depois de acomodar a criança no assento, na modalidade espreguiçadeira, aperte os cintos encaixando os dois ganchos no fecho do entrepernas; regule as correias abdominais para que fiquem firmes ao redor da cintura da criança (Fig. 19).
20. **MODALIDADE POLTRONA E CADEIRA DE SOCIABILIZAÇÃO - ATENÇÃO:** Deve ser usado o sistema de retenção de cinco pontos: entrepernas + correia abdominal + tiras dos ombros (Fig. 20).

ATENÇÃO: Nestas modalidades, a barra de entretenimento deve ser posicionada atrás do encosto.

21. Depois de acomodar a criança no assento na modalidade poltrona e cadeira de sociabilização, aperte os cintos passando os dois ganchos através das presilhas das tiras dos ombros (Fig. 21) e encaixando-os no fecho do entrepernas (Fig. 21a); regule a altura das tiras dos ombros para que fiquem firmes nos ombros da criança.

Certifique-se que o cinto está sempre corretamente fechado. Para abrir o cinto, pressione e puxe os dois ganchos laterais.

ATENÇÃO: Quando está em uso, aperte sempre os cintos inserindo-os no entrepernas e verifique a correta tensão e a correta fixação.

22. Os cintos de segurança são removíveis (para o uso na modalidade moisés/espreguiçadeira ou para a lavagem).

Para remover os cintos, faça passar as correias abdominais e o entrepernas através das fendas do tecido (Fig. 22-22a-22b) até que fiquem escondidos no chassi do assento e remova as correias das tiras dos ombros das fendas presentes no encosto (Fig. 22c -22d). Se os cintos de segurança foram removidos, certifique-se de que sejam montados de novo corretamente.

Para montar novamente o sistema de retenção, siga atentamente a sequência indicada:

23. Siga o ponto 7 do parágrafo MONTAGEM para montar novamente as correias abdominais e o entrepernas. Para a montagem das tiras dos ombros, insira a correia na fenda, como indicado na Fig. 23, certificando-se de que o regulador de comprimento fique na posição indicada na figura.

Segure a fenda de plástico da tira do ombro e enfie-a no anel de tecido da correia (Fig. 23a).

Depois de executar corretamente esta operação, puxe a correia para baixo até virar o anel de tecido (Fig. 23b-23c). No final da montagem, o cinto deve ser regulado novamente, de acordo com o tamanho da criança.

FREIOS

24. Todas as 4 rodas possuem freios; para acionar os freios,



empurre para baixo a alavanca das rodas (Fig. 24).

ATENÇÃO: Quando estiver usando o produto, todas as quatro rodas devem sempre estar travadas.

Para destravar o sistema de freio, basta puxar para cima as alavancas das rodas (Fig. 24a).

BARRA DE ENTRETENIMENTO COM LUZES E SONS

25. A barra de entretenimento possui um painel de luzes e sons que é ativado através dos botões localizados na parte superior (Fig. 25).

F1 : Tecla ligar - volume

F2 : Ativa músicas divertidas

F3 : Ativa canções de ninar

F4 : Ativa luzes

ADVERTÊNCIAS PARTES ELÉTRICAS BARRA DE ENTRETENIMENTO

26. Para inserir ou substituir as pilhas: com uma chave de fendas, desaperte o parafuso da tampa da barra de entretenimento, abra a tampa (FIG. 26), retire as pilhas gastas do compartimento, coloque as pilhas novas respeitando a polaridade correta (como indicado no produto), reposicione a tampa e aperte bem o parafuso (2 pilhas AA 1,5 V).

- A substituição das pilhas deve sempre feita ser por um adulto.
- Use pilhas alcalinas iguais ou equivalentes ao tipo recomendado para o funcionamento deste produto (2 pilhas AA 1,5V).
- As pilhas devem ser colocadas respeitando a polaridade correta.
- Não misture tipos diferentes de pilhas ou pilhas velhas e novas.
- Nunca deixe as pilhas ou eventuais utensílios ao alcance das crianças.
- Não coloque os contatos elétricos em curto-circuito.
- Retire sempre as pilhas gastas do produto para evitar que vazamentos possam danificar o produto.
- Retire sempre as pilhas no caso de não utilização prolongada do produto.
- Retire as pilhas da barra de entretenimento antes de sua eliminação.
- Não jogue as pilhas descarregadas no fogo nem as deixe no meio ambiente, mas descarte-as fazendo a coleta seletiva.
- Se as pilhas começarem a perder líquido, substitua-as imediatamente, tendo o cuidado de limpar o compartimento das pilhas e lavar cuidadosamente as mãos, em caso de contato com o líquido derramado.
- Elimine imediatamente as pilhas que perdem líquido: podem provocar queimaduras cutâneas ou outras lesões.
- Não tente recarregar as pilhas não recarregáveis: elas podem explodir.
- Não é aconselhável utilizar pilhas recarregáveis; podem prejudicar o funcionamento correto dos acessórios.
- Caso utilizar pilhas recarregáveis, retire-as do acessório antes de recarregá-las.
- Não abandone o produto na chuva; as infiltrações de água danificam o circuito eletrônico.
- As pilhas recarregáveis devem ser recarregadas sempre sob a supervisão de um adulto.

REMOÇÃO DO REVESTIMENTO

27. Para remover o revestimento da estrutura do produto, coloque o assento na posição horizontal (berço) e solte os ganchos de plástico da estrutura do assento: para realizar esta operação, empurre para dentro a lingueta e puxe o gancho para baixo. Repita a operação com todos os ganchos (Fig. 27).

28. Solte os sistemas de retenção das fendas do tecido de revestimento (se presentes); consulte o parágrafo CINTOS DE SEGURANÇA.

29. Abra os zíperes laterais superiores (Fig. 28).

30. Desmonte o braço lateral empurrando o pino para dentro e puxando o braço para fora (Fig. 29); repita esta operação com o outro braço. Levante o braço (Fig. 30) e remova o tecido (Fig. 30a).

FECHAR O PRODUTO

31. Para poder guardar o produto de forma mais compacta, use a alavanca de inclinação do encosto "N" para regular o encosto na posição completamente horizontal e remova a barra de entretenimento usando os botões (Fig. 31). Abaixar completamente o assento usando o pedal de regulação da altura "M".

ATENÇÃO: As operações de fechamento nunca devem ser efetuadas com a criança no produto. Retire a criança do produto antes de fechar a estrutura.

Este produto está em conformidade com a Diretriz 2012/19/UE.



O símbolo do contêiner riscado inscrito no aparelho indica que o produto, no final da sua vida útil, deve ser tratado separadamente do lixo doméstico e levado a um centro de coleta seletiva para equipamentos elétricos e eletrônicos ou entregue ao revendedor onde um novo equipamento equivalente for comprado. O usuário é responsável pela entrega do aparelho aos órgãos de coleta apropriados ao final da sua vida útil. A coleta seletiva apropriada para o posterior encaminhamento do produto para reciclagem, o tratamento e a eliminação correta contribui para evitar possíveis danos ao ambiente e à saúde, além de facilitar a reciclagem dos materiais que o compõem. Para informações mais detalhadas, inerentes aos sistemas de coleta disponíveis, dirija-se ao serviço local de descarte de resíduos, ou ao estabelecimento no qual a compra foi efetuada.

GARANTIA

O produto tem garantia contra qualquer defeito de conformidade em condições normais de uso, de acordo com o disposto nas instruções de uso. Contudo, a garantia não é aplicada em caso de danos provocados por uso impróprio, desgaste ou acidente. Relativamente ao prazo de validade da garantia sobre defeitos de conformidade, remete-se para as disposições específicas das normas nacionais aplicáveis no país de aquisição, se existentes.

FI KÄYTTÖOHJEET

BABY HUG 4 IN 1:tä voidaan käyttää kehtona, sitterinä, syöttötuolina ja ensimmäisenä istuimena.

- **Käyttö kehtona:** voidaan käyttää vastasyntyneestä lähtien, kunnes lapsi kykenee istumaan itse (5/6 kuukautta vanha) ja enintään 9 kg:n painoon saakka.
- **Käyttö sitterinä:** voidaan käyttää vastasyntyneestä lähtien, kunnes lapsi oppii nousemaan istumaan itse (5/6 kuukautta vanha ja enintään 9 kg:n painoon saakka).
- **Käyttö syöttötuolina ja ensimmäisenä istuimena:** voidaan käyttää kun lapsi kykenee istumaan itse (noin 6 kuukautta vanha) 36 kuukauteen ja enintään 15 kg:n painoon saakka.

VAROITUS: TUKEHTUMISEN ESTÄMISEKSI POISTA TÄMÄ MUOVISUOJUS ENNEN TUOTTEEN ENSIMMÄISTÄ KÄYTTÖKERTAA. MUOVISUOJUS ON HÄVITETTÄVÄ TAI PIDETTÄVÄ LOITOLLA VASTASYNTYNEIDEN JA LASTEN ULOTTUVILTA.

- **VAROITUS:** Älä jätä lasta ilman valvontaa.
- **VAROITUS:** Älä anna toisten lasten leikkiä valvomatta tuotteen läheisyydessä.
- **VAROITUS:** Älä lisää naruja lelutangon riippuvien osien kiinnitysten pidentämiseksi, äläkä tee niihin solmuja/silmukoita: näiden toimien seurauksena voisi syntyä silmukoita, jotka aiheuttavat kuristumisvaaran.
- Pitkään kestänyt altistuminen auringolle saattaa muuttaa tuotteen värejä. Jos tuote on altistunut korkealle lämmölle, odota muutamia minuutteja ennen kuin laitat lapsen istumaan tuotteeseen.
- Varmista, että kaikki tuotetta käyttävät henkilöt ovat tarkkaan selvillä siitä, kuinka se toimii.
- Älä käytä tuotetta koskaan ilman verhoilua.
- Tuotteeseen saa asettaa kerrallaan vain yhden lapsen.
- Älä jätä tuotteeseen pienesineitä, jotka lapsi saattaa laittaa suuhunsa ja niellä.
- Tuotteen avaamisen, säätämisen ja sulkemisen saa suorittaa ainoastaan aikuinen henkilö.
- Kun lapsi on tuotteessa, on tuotteen oltava ehdottomasti vaakasuoran ja vakaan pinnan päällä.
- Älä sijoita tuotetta koskaan rappujen tai askelmien läheisyyteen tai matolle.
- Älä ripusta tuotteen rakenteeseen laukkuja tai painoja, jotka voivat aiheuttaa tasapainon menetyksen.
- Älä suorita tuotteen avaus- ja sulkemistoimia lapsen ollessa istumassa tuotteessa.
- Varmista ennen kokoamiseen ryhtymistä, että tuotteessa ja missään sen komponenteissa ei näy merkkejä kuljetuksen aikana mahdollisesti tapahtuneista vaurioista; jos niitä ilmenee, tuotetta ei saa käyttää ja se on pidettävä poissa lasten ulottuvilta.
- Älä käytä lisävarusteita tai varaosia, joilla ei ole valmistajan hyväksyntää.
- **VAROITUS:** Lelun käytön tulee tapahtua aina aikuisen valvonnassa.
- **VAROITUS:** Tarkasta säännöllisesti tuotteen kulumistilanne ja varmista, että siinä ei näy merkkejä rikkoutu-

misesta. Jos vaurioita on, älä käytä lelutankoa ja riippuvia leluja ja pidä lasten ulottumattomissa.

- Kun tuotetta ei käytetä, pidä se poissa lasten ulottuvilta.

0 ÷ 6 KK KÄYTTÖ KEHTONA TÄRKEÄÄ - SÄILYTÄ TULEVAAN KÄYTTÖÄ VARTEN - LUE HUOLELLISESTI.

VAROITIMENPITEET

VAROITUS: KUN TUOTETTA KÄYTETÄÄN KEHTONA, ON POISTETTAVA KOKONAAN TURVAVYÖT JA NE ON SÄILYTETTÄVÄ POIS LAPSEN ULOTTUVILTA.

- **VAROITUS:** Tuotteen käyttö on sallittu 0–6 kk:n ikäisille lapsille, joiden paino on alle 9 kg.
- **VAROITUS:** Kun lapsi pystyy istumaan, olemaan polvillaan tai vetämään itsensä ylös, tuotetta ei saa enää käyttää kyseiselle lapselle.
- Tuote on asetettava aina vaakasuoralle pinnalle. Älä jätä tuotetta koskaan kaltevalle tasolle, jos lapsi on sen sisällä.
- **VAROITUS:** Tuote on käyttövalmis vain, kun kaikki lukitusmekanismit on kytketty. Tarkista huolellisesti, että ne on kytketty ennen käyttöä.
- **VAROITUS:** Kehtoa ei saa käyttää, jos jokin osa on rikkoutunut, repeytynyt tai puuttuu.
- **VAROITUS:** Vaaratilanteiden ja tulipalojen syttymisen ehkäisemiseksi älä laita tuotetta koskaan tuulettimien, sähkö- tai kaasu-uunien tai muiden voimakkaiden lämmönlähteiden läheisyyteen.
- Kaikki osat on asennettava aina oikein; tarkista myös, ettei ole avoimia vetoketjuja, jotka voivat jäädä kiinni kehoon tai lapsen vaatteisiin (hihnat, kaulakorut, vastasyntyneiden tutin nauhat jne.) ja aiheuttaa kuristumisvaaran.
- Älä käytä kehtoa ilman runkoa.
- Kun tuote ei ole käytössä, pyörät on aina lukittava.
- Patjan paksuuden on oltava sellainen, että pystysuora korkeus (patjan yläpinta aina tuotteen sivujen yläreunaan asti) on vähintään 200 mm.
- **VAROITUS:** Älä käytä kehossa useampaa kuin yhtä patjaa. Käytä ainoastaan kehdon mukana toimitettua patjaa.
- **VAROITUS:** Käytä ainoastaan tämän kehdon kanssa myytyä patjaa; älä lisää toista patjaa, sillä se saattaisi aiheuttaa tukehtumisvaaran.
- **VAROITUS:** Vastasyntyneet voivat tukehtua pehmeiden vuodevaatteiden tai peittojen vuoksi. Älä laita vastasyntyneen alle tyynyjä tai vastaavia esineitä, vaikka tarkoituksena olisiikin lisätä vauvan mukavuutta nukkumisen aikana.
- Älä jätä tuotteen sisään mitään esineitä, jotka saattavat pienentää sen syvyyttä.
- Älä sijoita kehtoa seinien tai muiden vastaavien esteiden läheisyyteen, jotta lapsi ei voisi joutua loukkuun.
- Tuote on pidettävä etäällä sähköjohdoista ja naruista: älä sijoita tuotetta ikkunoiden läheisyyteen, jossa narut, verhot ja vastaavat saattaisivat aiheuttaa lapsen tukehtumisen tai kuristumisen. Kuristumisvaaran välttämiseksi lapselle ei saa antaa, eikä hänen läheisyyteensä

saa asettaa esineitä, joissa on narumaisia osia.

0 ÷ 6 M KÄYTTÖ SITTERINÄ TÄRKEÄÄ! SÄILYTÄ TULEVAA TARVETTA VARTEN.

VAROTOIMENPITEET

- **VAROITUS:** Älä käytä sitteriä, jos lapsi kykenee istumaan itseksensä, pyörittämään ympäri tai kykenemään nousemaan käsien, polvien ja jalkojen varassa ylös.
- **VAROITUS:** Sallittu käyttöikä: syntymästä 9 kiloon asti (6 kk).
- **VAROITUS:** Tätä sitteriä ei ole tarkoitettu lapsen pitkäaikaiseen nukuttamiseen.
- **VAROITUS:** Sitterin käyttäminen ylhäällä olevan tason (esim. pöydän jne.) päällä on vaarallista.
- **VAROITUS:** Käytä aina tuolissa olevaa turvavyötä.
- Käytä aina pidätinmenetelmää, kun lapsi istuu sitterissä. Säädä hihnojen pituus tarvittaessa vastaavista säätimistä.
- **VAROITUS:** Älä käytä lelutankoa sitterin siirtämiseen.
- **VAROITUS:** Sitteri ei korvaa pinnasänkyä tai kehtoa. Jos lapsi tarvitsee unta, on hänet sijoitettava sopivaan pinnasänkyyn tai kehtoon.
- **VAROITUS:** Älä käytä sitteriä, jos jokin sen osa on rikki tai puuttuu.
- Kun tuote ei ole käytössä, pyörät on aina lukittava.
- Älä jätä sitteriä koskaan tasolle, jotka eivät ole täysin vaakasuorassa.
- Vaaratilanteiden ja tulipalojen syttymisen ehkäisemiseksi älä jätä sitteriä koskaan lämmönlähteiden, sähkö- tai kaasulaitteiden ja muiden vastaavien läheisyyteen.
- Varmista aina, että kaikki komponentit on asennettu ja kiinnitetty oikein.
- Tarkasta säännöllisesti näkykö osissa kulumista, ovatko ruuvit löystyneet, materiaalit kuluneet tai ompeleet ratkenneet ja vaihda välittömästi mahdollisesti vahingoittuneet osat.
- Älä aseta lasta sitterissä ikkunoiden tai seinien läheisyyteen kohtiin, joissa nyörit, verhot tai muut vastaavat kappaleet saattavat houkuttaa lasta kiipeämään tai jotka saattavat aiheuttaa lapsen tukehtumisen tai kuristumisen.
- Älä aseta sitteriä ikkunoiden tai seinien läheisyyteen, jotta lapsi ei menettäisi tasapainoaan ja kaatuisi.

6 ÷ 36 KK KÄYTTÖ SYÖTTÖTUOLINA JA ENSIMMÄISENÄ ISTUIMENA

TÄRKEÄÄ: LUE HUOLELLISESTI JA SÄILYTÄ VASTAISUUDEN VARALLE.

VAROTOIMENPITEET

VAROITUS: TÄSSÄ KOKOONPANOSSA LELUTANKO ON AINA ASETETTAVA SELKÄNOJAN TAAKSE.

- **VAROITUS:** Käytä aina tuolissa olevaa turvavyötä.
- **VAROITUS:** Putoamisvaara: Pidä huolta, ettei lapsi yritä kiivetä tuoliin.
- **VAROITUS:** Tuolia saa käyttää vain asianmukaisesti koottuna.
- **VAROITUS:** Huomioi riskit, joita liittyy tuolin sijoittamiseen avotulen tai muiden voimakkaiden lämmönlähteiden läheisyyteen.
- **VAROITUS:** Kaatumisvaara: Tuoli saattaa kaatua, jos lapsi ylettyy työntämään jalkansa pöytää tai vastaavaa kiinteää esinettä vasten.
- **VAROITUS:** Varmista, että turvajärjestelmät on asennettu asianmukaisesti ennen käyttöä.
- **VAROITUS:** Varmista aina syöttötuolin turvallisuus ja vakaus ennen sen käyttöä.
- **VAROITUS:** Varmista ennen käytön aloittamista, että kaikki turvamekanismit ovat kytkettyneet paikoilleen asianmukaisesti. Erityisesti varmista, että syöttötuoli on lukkiutunut avoimna olevaan asentoon.
- **VAROITUS:** Laita aina jarrut päälle, kun tuotetta ei tarvitse siirtää.
- Älä käytä syöttötuolia ennen kuin lapsi kykenee istumaan itse.
- Syöttötuolin käyttöä suositellaan 6–36 kk:n ikäisille lapsille, joiden paino ei ylitä 15 kiloa.
- Älä käytä syöttötuolia, jos jotkin sen osat ovat rikki, repeytyneet tai niitä ei ole.
- Avaamisen ja sulkemisen aikana on varmistettava, että lapsi on sopivalla turvetaeisyydellä. Varmista säätöjä (selkänöjan kallistus) suorittaessasi, että syöttötuolin liikkuvat osat eivät joudu kosketuksiin lapsen kehonosien kanssa.
- Turvavöiden sekä istuinosaan kiinnitetyn kankaan haarahihnan ja jäykän haarakappaleen käyttäminen on ehdottoman välttämätöntä lapsen turvallisuuden takaamiseksi silloin kun tuotetta käytetään syöttötuolina.
- Älä koskaan siirrä syöttötuolia lapsen ollessa sen sisällä.
- Älä anna toisten lasten leikkiä valvomatta syöttötuolin läheisyydessä tai kiipeillä sen päällä.
- Älä laita syöttötuolia ikkunoiden tai seinien läheisyyteen kohtiin, joissa nyörit, verhot tai muut vastaavat kappaleet saattavat houkuttaa lasta kiipeämään tai jotka saattavat aiheuttaa lapsen tukehtumisen tai kuristumisen.

PUHDISTAMISTA JA HUOLTOA KOSKEVIA NEUVOJA

KANKAAN KOOSTUMUS

VERHOILU:

Ulkokangas: 100 % polyesteri / Täyte: 100 % polyesteri.

PIENENNYSTYNNY:

Ulkokangas: 100 % polyesteri / Täyte: 100 % polyesteri. (Vain Iso-Britanniassa: Ulkopuoli 45 % puuvilla - 55 % polyesteri).

- Pese tuote etiketin ohjeiden mukaisesti:



Pese käsin kylmässä vedessä.



Valkaisu kielletty.



Rumpukuivaus kielletty.



Silitys kielletty.



Kemiallinen pesu kielletty.

- Tarkasta jokaisen pesukerran jälkeen kankaan ja sen ommelten kestävyys.
- Pitkään kestänyt altistuminen auringolle saattaa haalistaa kankaiden väriä.

PUHDISTUS

Puhdista muoviosat veteen kastetulla liinalla. Älä käytä koskaan hankaavia pesuaineita tai liuotteita. Jos metalliosiin pääsee vettä, kuivaa ne, jotta ei pääsisi muodostumaan ruostetta.

HUOLTO

- Tämä tuote tarvitsee säännöllistä huoltoa.
- Puhdistus- ja huoltotoimenpiteet saa suorittaa ainoastaan aikuinen henkilö.
- Tarkista säännöllisesti, että tuote ei ole rikkoutunut, vahingoittunut ja ettei siitä puutu osia: tässä tapauksessa älä käytä.
- Puhdista pölystä, liasta ja hiekasta kaikki metalliputkia pitkin liukuvat muoviosat, jotta niistä aiheutuva kitka ei haittaisi tuotteen toimintaa.
- Tarpeen vaatiessa voitele liikkuvat osat kuivalla silikonijäljellä.
- Säilytä tuote kuivassa paikassa.

KOMPONENTIT

Tuote toimitetaan kokonaan osiin purettuna. Tarkista, että kaikki alla olevan listan osat on toimitettu. Jos osia puuttuu, ota yhteyttä ARTSANAN ASIAKASPALVELUUN. Tuotteen ja kaikkien sen komponenttien kokoaminen on ehdottomasti annettava aikuisen tehtäväksi.

A - Korkeussäädettävä jalusta

A1 - 4 jarruilla varustettua pyörää

B - Istuinrunko

C - Istuinrakenne

D - Istuimen putki

E - Verhoilu (olkahihnoilla)

F - Pienennystyyny

G - Lelutanko

G1 - Valo-/äänilelupainike

G2 - 3 pehmolelua

I - Verhoilun ylävetoketjut

L - Muovikiinnikkeet

M - Korkeudensäätöjalka

N - Selkänöjan kallistusvipu

KOKOAMINEN

Tuote toimitetaan purettuna ja käyttöä varten se on koottava seuraavien ohjeiden mukaisesti:

1. Asenna ensimmäiseksi pyörät "A1" korkeussäädettävään jalustaan "A". Tätä varten aseta jalusta matolle tai pehmeälle alustalle, jotta lattia tai jalusta ei vahingoitu.

Asenna 4 pyörää "A1" kiinnittämällä tapit korkeussäädettävän jalustan "A" alla oleviin reikiin, kuten kuvassa 1.

VAROITUS: Työnnä tappi kokonaan jalustan reikään. Nyt jalusta voidaan laittaa maahan.

2. Aseta istuimen putken "B" kiinnikkeet vastaaviin putkiin istuinrakenteessa "C", kunnes ne napsahtavat kiinni (kuva 2).

3. Koko istuinryhmä (istuimen runko "B" + istuinrakenne "C") jalustaan: liitä kaksi putkea jalustassa "A" istuimen rungon "B" vastaaviin reikiin, kunnes ne napsahtavat kiinni (kuva 3).

VAROITUS: Selkänöja on asetettava korkeudensäätöjalkaan päin (I), kuten kuvassa 3a.

4. Liitä putki "D" istuimen runkoon "B" vastaaviin reikiin, kunnes se napsahtaa kiinni (kuva 4).

5. Verhoilu "E" kiinnitetään kohdistamalla verhoiluissa olevat aukot istuinrakenteessa "C" oleviin kiinnittimiin. Laita istuimen rungon "B" kaksi sivukäsinojaa verhoilun sivussa oleviin aukkoihin (kuva 5), laita sivuputkien tapit selkänöjan sivuilla oleviin reikiin (kuva 5a), kunnes ne napsahtavat kiinni.

VAROITUS: Varmista, että molemmat käsinojat ovat kokonaan kiinni.

6. Kiinnitä verhoilu "E" kahdella ylemmällä vetoketjulla istuimen runkoon "B" (kuva 6).

7. Pujota haarahihna ja vyötäröhihnat istuinrakenteessa "C" verhoilun "E" aukkoihin (kuvat 7-7a-7b-7c).

8. Kiinnitä verhoilu (E) istuinrakenteen "C" pohjaan kiinnittämällä kaikki muovikiinnikkeet vastaaviin kiinnityskohtiin (kuva 8-8a).

PIENENNYSTYNNY:

9. Pienennystyynyä "F" voidaan käyttää vastasyntyneille ja se voidaan asettaa tai poistaa tarpeen mukaan. Istuimeen kiinnittäminen: laita tyyny verhoilun päälle, pujota haarahihna ja vyötäröhihnat pienennystyynyn "F" reikiin (käyttö sitterinä), (kuva 9). Syyttötuolina käytettäessä myös olkahihnat on pujotettava pienennystyynyn reikiin (kuva 9a).

LELUTANKO

10. Lelut kiinnitetään lelutankoon kiinnittämällä hihnat tangossa oleviin muovikiinnikkeisiin (kuva 10) ja kiinnittämällä ne tarraauhalla.

11. Kiinnitä lelutanko (valo kohti selkänöjan kallistusvipua) "N" kiinnittämällä lelutangon tapit istuinrungon "B" vastaaviin reikiin, kunnes se napsahtaa kiinni (kuva 11).

12. Lelutanko voidaan säätää kolmeen asentoon painamalla samanaikaisesti sivulla olevia painikkeita (kuva 12).

13. Lelutanko irrotetaan painamalla tangon kannattimen sisäpainikkeita ja vetämällä ylöspäin (kuva 13).

VAROITUS: Varmista aina ennen käyttöä, että lelutanko on kiinnitetty oikein.

VAROITUS: Kiinni takertumisen ja siitä aiheutuvien vammojen välttämiseksi poista tämä lelu, kun lapsi alkaa nousemaan käsilleen ja jaloilleen konttausasentoon.

KORKEUDEN SÄÄTÄMINEN

14. Koottu tuote kaikissa kokoonpanoissa voidaan sää-

tää eri korkeuksille. Tätä varten paina korkeudensäätojalkaa "M" (kuva 14) ja nosta tai laske istuin halutulle korkeudelle.

SELKÄNOJAN SÄÄTÄMINEN

15. Selkänoja voidaan säätää neljään asentoon selkänojan kallistusvivulla "N" (kuva 15).

Asento 1 – Käyttö kehtona (kuva 15a)

Asennot 2/3 – Käyttö sitterinä (kuva 15b)

Asento 4 – Käyttö syöttötuolina ja ensimmäisenä istuimena (kuva 15c)

Säätäminen voidaan tehdä myös lapsen ollessa tuotteessa. Tässä tapauksessa toimenpide on hieman vaikeampi.

VAROITUS: Tarkista aina ennen käyttöä, että selkänoja on lukittu kunnolla.

TURVAVÖIDEN KÄYTTÄMINEN

16. Kun verhoilu "E" on asennettu istuinrakenteeseen "B", käytettävissä on haarahihna, kaksi vyötäröhihnaa ja kaksi olkahihnaa (kuva 16).

17. **KÄYTTÖ KEHTONA - VAROITUS:** Turvavyöt on poistettava kokonaan ja ne on säilytettävä lapsen ulottumattomissa (kuva 17).

18. **KÄYTTÖ SITTERINÄ - VAROITUS:** Tässä tapauksessa on käytettävä kolmipistekiinnitystä: haarahihna + vyötäröhihnat (kuva 18).

19. Kun lapsi on asetettu sitteriin, kiinnitä vyöt kiinnittämällä kaksi haarukkaa haarahihnansolkeen. Säädä vyötäröhihnat lapsen vyötäröön (kuva 19).

20. **KÄYTTÖ SYÖTTÖTUOLINA JA ENSIMMÄISENÄ ISTUIMENA - VAROITUS:** Tässä tapauksessa on käytettävä viittä kiinnityspistettä: haarahihna + vyötäröhihnat + olkahihnat (kuva 20).

VAROITUS: Tässä kokoonpanossa lelutanko on aina sijoitettava selkänojan taakse.

21. Kun lapsi on asetettu syöttötuoliin, kiinnitä vyöt kiinnittämällä kaksi haarukkaa olkahihnojen solkeen (kuva 21) ja sitten haarahihnansolkeen (kuva 21a). Säädä olkahihnojen korkeus siten, että ne asettuvat lapsen olkapäitä varten.

Varmista, että vyöt on aina kiinnitetty oikein.

Vyö avataan painamalla ja vetämällä sivulla olevista haarukkaosista.

VAROITUS: Kun tuote on käytössä kiinnitä aina turvavyöt haarahihnaan ja varmista, että ne on kiristetty ja kiinnitetty oikein.

22. Turvavyöt voidaan irrottaa (pesua varten tai jos niitä halutaan käyttää kehto-/sitterikokoonpanossa).

Vyöt irrotetaan vetämällä vyötäröhihnat ja haarahihna verhoilun vastaavista rei'istä (kuvat 22-22a-22b), kunnes ne menevät piiloon istuinrakenteeseen, ja poistamalla olkahihnat selkänojan verhoilun rei'istä (kuva 22c-22d). Kun turvavyöt on irrotettu, varmista, että ne kootaan oikein takaisin paikoilleen.

Turvajärjestelmien uudelleen asentamisessa on noudatettava tarkoin seuraavassa ilmoitettua järjestystä:

23. Asenna vyötäröhihnat ja haarahihna kohdan 7 KO-KOAMINEN ohjeiden mukaan. Kiinnitä olkahihnat pujottamalla hihna aukkoon kuvassa 23 näytetyllä tavalla; varmista, että pituuden säätösolki on asetet-

tu kuten kuvassa.

Tartu olkahihnojen muoviseen renkaaseen ja vie se hihnan kangasrenkaaseen (kuva 23a).

Kun tämä toimenpide on suoritettu oikein, vedä hihnaa alaspäin, kunnes kangasrenkas tulee toisin päin (kuvat 23b-23c).

Asennuksen lopuksi vyöt on säädettävä uudelleen lapsen ruumiinrakenteeseen sopiviksi.

JARRUT

24. Kaikissa 4 pyörässä on jarrut. Jarrut kytketään painamalla alaspäin pyörässä olevaa vipua (kuva 24).

VAROITUS: Kun tuote on käytössä, kaikki neljä pyörää on aina lukittava.

Jarrujärjestelmä vapautetaan painamalla ylöspäin pyörissä olevia vipuja (kuva 24a).

VALOILLA JA ÄÄNILLÄ VARUSTETTU LELUTANKO

25. Lelutangossa on valo- ja äänipaneeli, joka aktivoidaan yläosassa olevilla painikkeilla (kuva 25).

F1: Käynnistyspainike - äänenvoimakkuuden säätö

F2: Käynnistää musiikin

F3: Käynnistää tuutulaulun

F4: Kytke valot

VAROITUS LELUTANGON SÄHKÖOSISTA

26. Paristot asennetaan ja vaihdetaan seuraavasti: löysää lelutangon kannen ruuvi ruuvimeisselillä, avaa kansi (kuva 26), poista paristolokerosta tyhjät paristot, aseta tilalle uudet paristot (varmista, että navat tulevat oikein päin – ks. tuotteessa olevat merkinnät), aseta kansi takaisin paikalleen ja kiristä ruuvi hyvin (2 paristoa AA 1,5 V).

- Paristojen asentamisen saa suorittaa vain aikuinen.
- Käytä alkaliparistoja, jotka ovat tyyppiltään samanlaisia tai vastaavia kuin tähän tuotteeseen on suositeltu (2 paristoa AA 1,5 V).
- Paristot on asetettava noudattamalla napaisuutta.
- Älä käytä yhtä aikaa erityyppisiä paristoja tai vanhoja ja uusia paristoja.
- Älä jätä paristoja tai mahdollisia työkaluja lasten ulottuville.
- Älä kytke paristojen liittimiä oikosulkuun.
- Poista aina tyhjentyneet paristot tuotteesta, jottei mahdollinen nestevuoto vahingoittaisi sitä.
- Poista paristot aina silloin, kun tuotetta ei käytetä pitkään aikaan.
- Poista paristot lelutangosta ennen sen hävittämistä.
- Älä polta tyhjentyneitä paristoja tai hylkää niitä luontoon, vaan hävitä ne laissa säädettyllä tavalla.
- Jos paristot vuotavat, vaihda ne välittömästi. Puhdista paristotila ja pese kädet huolellisesti, jos koskit nesteseen.
- Heitä nestettä vuotavat paristot välittömästi pois: ne saattavat polttaa ihoa tai aiheuttaa muita vaurioita.
- Älä yritä ladata ei-ladattavia paristoja: ne saattavat räjähtää.
- Ei ole suositeltavaa käyttää uudelleenladattavia paristoja, koska ne saattavat heikentää lelun toimintakykyä.
- Jos uudelleenladattavia paristoja käytetään, poista ne

lelusta ennen lataamista.

- Älä jätä tuotetta suojaamatta sateeseen. veden pääsemisen sisään vahingoittaa elektronista piiriä.
- Uudelleenladattavat paristot on ladattava ainoastaan aikuisen valvonnassa.

VUOREN POISTAMINEN

27. Vuori voidaan poistaa tuotteen rakenteesta asettamalla istuin vaaka-asentoon (kehto), avaamalla istuinrakenteen muovikiinnikkeet painamalla kieltä sisäänpäin ja vetämällä kiinnikettä alaspäin. Toista sama kaikille kiinnikkeille (kuva 27).
28. Irrota turvajärjestelmät verhoilun rei'istä (jos sisältyvät tuotteeseen), katso kohta TURVAVYÖT.
29. Vapauta ylemmät vetoketjut (kuva 28).
30. Irrota sivukäsinoja painamalla tappia sisäänpäin ja vetämällä käsinojaa ulospäin (kuva 29). Toista sama toiselle käsinojalle. Nosta käsinoja (kuva 30) ja poista se verhoilusta (kuva 30a).

TUOTTEEN SULKEMINEN

31. Tuotteen tiivistämiseksi säilytystä varten käytä selkänojan kallistusvipua "N", säädä selkänoja kokonaan vaaka-asentoon ja poista lelutanko painamalla painikkeita (kuva 31). Laske istuin kokonaan alas painamalla korkeuden säätöjalkaa "M".

VAROITUS: Sulkemistoimenpiteitä ei saa koskaan tehdä lapsen ollessa sätterissä. Poista lapsi tuotteesta ennen rakenteen sulkemista.



Tämä tuote on direktiivin 2012/19/EU mukainen.

Laitteessa oleva ruksattu roska-astian kuva tarkoittaa, että tuote käyttöikänsä lopussa on hävitettävä erillään kotitalousjätteistä ja vietävä sähkö- ja elektroniikkalaitteiden keräyspisteeseen tai annettava myyjälle ostettaessa vastaava laite. Käyttäjä on velvollinen toimittamaan laitteen sen käyttöään lopussa sopivaan kierrätyspisteeseen. Asianmukainen jätteiden lajittelu käytöstä poistetun laitteen kierrätystä, käsittelyä ja hävittämistä varten auttaa ehkäisemään terveys- ja ympäristöhaittoja ja edistää laitteen valmistuksessa käytettyjen materiaalien kierrätystä. Saadaksesi lisätietoja olemassa olevista keräysmahdollisuuksista, käänny paikallisen jätehuollon tai laitteen myyneen kaupan puoleen.

TAKUU

Tuotteen taataan olevan virheetön normaaleissa, käyttöohjeiden mukaisissa käyttöolosuhteissa. Takuu ei ole siis voimassa siinä tapauksessa, että vahingot johtuvat vääränlaisesta käytöstä, kulumisesta tai vahinkotapahtumista. Virheitä koskevan takuun keston osalta noudatetaan ostomaassa voimassa olevia kansallisia määräyksiä sovellettavilta osin.

NO BRUKERVEILEDNING

BABY HUG 4 IN 1 kan benyttes som vugge, vippestol, barnestol og som barnets første stol.

- **Modaliteten vugge:** passer fra fødselen av så lenge barnet ikke er i stand til å sitte på egen hånd (5/6 måneder gammel) og til det veier maksimalt 9 kg.
- **Modaliteten vippestol:** passer fra fødselen av til barnet lærer seg å sitte på egen hånd (omtrent 5/6 måneder gammel og til det veier maksimalt 9 kg).
- **Bruken som barnestol & barnets første stol ved bordet:** kan benyttes når barnet er i stand til å sitte på egen hånd (omtrent 6 måneder gammel) og til det er 36 måneder og til det veier maksimalt 15 kg.

ADVARSEL: FOR Å UNNGÅ FARE FOR KVELNING, MÅ DETTE DEKSELET I PLAST FJERNES FØR PRODUKTET TAS I BRUK. DETTE PLASTDEKSELET BØR ØDELEGGES ELLER HOLDES PÅ SIKKER AVSTAND FRA BARNAS OG DE NYFØDTE REKKEVIDDE.

- **ADVARSEL:** La aldri barn være uten tilsyn.
- **ADVARSEL:** La aldri barn leke uten oppsyn i nærheten av produktet.
- **ADVARSEL:** Fest aldri snorer for å forlenge festesystemene til objektene som henger fra lekebøylen og ikke lag knuter/sløyfer: dette kan føre til at det danner seg tilfeldige sløyfer som kan skape fare for kvelning.
- Dersom produktet utsettes for sol over lenger tid kan det oppstå endringer i fargetonene. Etter langvarig eksponering av produktet ved høye temperaturer må du vente i noen minutter før du plasserer barnet ned i det.
- Påse at de som bruker produktet har god kunnskap om hvordan det fungerer.
- Bruk aldri produktet uten trekket.
- Produktet må kun benyttes av ett barn om gangen.
- La det aldri ligge små gjenstander på produktet som barnet kan putte i munnen og svelge.
- Åpning, regulering og sammenslåing av produktet må kun utføres av en voksen.
- Når barnet befinner seg i produktet, må dette kun plasseres på horisontale og stødige underlag.
- Produktet må aldri plasseres ved siden av trapper, trinn eller på tepper.
- Ikke heng verken vesker eller annen vekt på strukturen til produktet for å hindre at det kommer i ubalanse.
- Du må ikke åpne og lukke produktet dersom barnet sitter i det.
- Før montering må du kontrollere at produktet og dets komponenter er hele og ikke viser tegn på skade oppstått under transporten, i dette tilfellet må produktet ikke benyttes og barn må holdes på sikker avstand.
- Bruk ikke tilbehør eller reservedeler som ikke er godkjente av produsenten.
- **ADVARSEL:** Leken må kun brukes når barnet holdes under oppsyn av en voksen.
- **ADVARSEL:** Kontroller regelmessig slitasje ved produktet og om det viser tegn på eventuelle ødeleggelser. Ved skade må ikke lekebøylen og den hengende

leken benyttes og den må oppbevares utenfor barnas rekkevidde.

- Når produktet ikke er i bruk må det holdes utenfor barnas rekkevidde.

0 ÷ 6 M MODALITET VUGGE
VIKTIG - TA VARE PÅ DISSE INSTRUKSENE FOR SENERE KONSULTASJON - LES DE NØYE

ADVARSLER

ADVARSEL: I MODALITETEN VUGGE, MÅ SIKKERHETSBELTENE FJERNES HELT, PÅSE AT DE OPPBEVARES UTENFOR BARNETS REKKEVIDDE.

- **ADVARSEL:** Produktet kan brukes av barn fra 0 til - 6 måneder, inntil de når en vekt på maksimalt 9 kg.
- **ADVARSEL:** Når barnet er i stand til å sitte på knærne eller å dra seg opp, må produktet ikke benyttes for dette barnet.
- Produktet må alltid plasseres på et horisontalt underlag. La aldri produktet stå på et skjevt underlag når barnet ligger i det.
- **ADVARSEL:** Produktet er klart til bruk kun når alle blokkeringsmekanismene er innkopleet. Kontroller nøye at disse er innkopleet før bruk.
- **ADVARSEL:** Vuggen må ikke brukes dersom deler er ødelagte, har rift eller mangler helt.
- **ADVARSEL:** For å unngå fare eller branntilløp, må produktet aldri plasseres i nærheten av elektriske ovner, gassovner eller andre varmekilder.
- Alle komponentene må alltid være riktig innkopleet; vær i tillegg oppmerksom på at de ikke finnes åpne glidelåser, siden kroppsdeler eller barnets klær (snorer, halskjeder, bånd for smokker, osv.), kan henge seg opp og skape en fare for kvelning.
- Bruk ikke vuggen uten rammen.
- Når produktet er i bruk, må hjulene alltid være blokkerte.
- Tykkelsen på madrassen må være slik at den vertikale høyden (madrassens øvre overflate til den øvre kanten av produktets sider) er minst 200 mm.
- **ADVARSEL:** Bruk ikke mer enn én madrass i vuggen. Bruk kun madrassen som leveres med vuggen.
- **ADVARSEL:** Bruk kun madrassen som selges sammen med denne vuggen, ikke tilfør en ekstra madrass, fare for kvelning.
- **ADVARSEL:** Nyfødte kan kveles på grunn av sengetøy og myke tepper. Unngå å plassere puter eller lignende gjenstander under nyfødte for at de skal ha bedre komfort mens de sover.
- La det ikke ligge gjenstander i produktet som reduserer dens dybde.
- Vuggen må aldri plasseres i nærheten av vegger og hindringer, for å hindre faren for å bli sittende fast.
- Produktet må plasseres på sikker avstand fra elektriske ledninger og snorer: ikke plasser vuggen ved siden av vinduer, hvor snorer, gardiner eller lignende kan føre til at barnet kveles. For å unngå faren for kvelning, må en hverken gi barnet gjenstander med snøre eller plassere barnet ved siden av gjenstander med snører.

0 ÷ 6 M MODALITET VIPPESTOL VIKTIG! OPPBEVAR FOR SENERE REFERANSE.

ADVARSLER

- **ADVARSEL:** Bruk ikke vippestolen dersom barnet klarer å sitte på egen hånd, dersom det er i stand til å rulle seg rundt eller dersom det er i stand til å reise seg på hendene, knærne eller føttene.
- **ADVARSEL:** Tillatt bruksalder: fra fødselen av til 9 kg (6 måneder).
- **ADVARSEL:** Denne vippestolen skal ikke brukes til å sove i over lengre tid.
- **ADVARSEL:** Det er farlig å bruke vippestolen på opphøyde flater, for eksempel bord osv.
- **ADVARSEL:** Bruk alltid sikkerhetssele.
- Bruk alltid systemet som holder barnet på fast når det sitter i vippestolen; reguler eventuelt deres lengde med de tilhørende enhetene for regulering.
- **ADVARSEL:** Bruk ikke lekebøylen for å transportere vippestolen.
- **ADVARSEL:** Vippestolen erstatter ikke en barneseng eller en vugge. Dersom barnet trenger søvn, må den plasseres i en barneseng eller vugge som er egnet.
- **ADVARSEL:** Bruk ikke vippestolen dersom deler er ødelagte eller har mangler.
- Når produktet er i bruk, må hjulene alltid være blokkerte.
- La aldri vippestolen stå på underlag som ikke er helt horisontale.
- For å unngå fare for brann eller branntilløp må vippestolen aldri plasseres i nærheten av varmekilder, elektriske apparat, gassapparat eller lignende.
- Påse alltid at alle komponentene er riktig påhekket og monterte.
- Kontroller regelmessig eventuelle slitte deler, løse skruer, slitt material eller sømmer som er gått opp og skift øyeblikkelig ut eventuelle skadde deler.
- Plasser ikke vippestolen ved siden av vinduer eller vegger hvor barnet kan benytte snorer, gardiner eller annet til å klatre eller som kan forårsake kvelning.
- Plasser ikke vippestolen ved siden av vinduer eller vegger for å unngå faren for at barnet kan miste balansen og falle.

6 ÷ 36 M MODALITET BARNESTOL & BARNETS FØRSTE STOL VED BORDET

VIKTIG: LES NØYE OG OPPBEVAR FOR FREMTIDIG BRUK.

ADVARSLER

ADVARSEL: I DENNE KONFIGURASJONEN MÅ LEKEBØYLEN ALLTID Plasseres BAK SETERYGGEN.

- **ADVARSEL:** Bruk alltid sikkerhetssele.
- **ADVARSEL:** Fallrisiko: Hindre barnet ditt fra å klatre på produktet.

- **ADVARSEL:** Kke bruk produktet dersom ikke alle delene er korrekt montert og justert.
- **ADVARSEL:** Vær oppmerksom på risikoen dersom det finnes åpen ild eller andre varmekilder i nærheten av produktet.
- **ADVARSEL:** Vær oppmerksom på faren for at produktet kan velte om barnet ditt trykker føttene mot et bord eller andre gjenstander.
- **ADVARSEL:** Påse at setene som holder barnet er riktig montert før bruk.
- **ADVARSEL:** Før bruk må du alltid kontrollere at barnestolen er sikker og stabil.
- **ADVARSEL:** Før bruk må du forsikre deg om at alle blokkeringsmekanismene er riktig innkoblet. Spesielt viktig er det å kontrollere at Barnestolen er blokkert i åpen posisjon.
- **ADVARSEL:** Sett alltid på anordningen som bremser når produktet ikke er i bevegelse.
- Bruk ikke barnestolen før barnet er i stand til å sitte på egen hånd.
- Bruken av barnestolen anbefales for barn fra 6 til 36 måneder og som ikke er tyngre enn 15 kg.
- Bruk ikke barnestolen dersom deler av den er ødelagt, revet opp eller mangler helt.
- Ved åpning og sammenslåing av barnestolen må en forsikre seg om at barnet befinner seg på sikker avstand. Ved regulering (innstilling av seteryggen) må du forsikre deg om at de bevegelige delene på barnestolen ikke kommer i kontakt med barnets kropp.
- Bruken av sikkerhetssele med skrittsele i stoff riktig festet til setet og med hard skrittsele er helt nødvendig for å garantere om barnets sikkerhet, når den benyttes i konfigurasjonen som barnestol.
- Flytt aldri barnestolen når barnet sitter i den.
- La aldri barnet leke uten å kontrollere det i nærheten av barnestolen eller å klatre opp på den.
- Plasser ikke barnestolen ved siden av vinduer eller vegger hvor barnet kan benytte snorer, gardiner eller annet til å klatre eller som kan forårsake kvelning.

RÅD FOR RENHOLD OG VEDLIKEHOLD


STOFFETS SAMMENSETNING

TREKK:

Utvendig: 100% Polyester / Fyll: 100% polyestere.

PUTE:

Utvendig: 100% Polyester / Fyll: 100% polyestere. (Kun for UK markedet: Ekstern 45% bomull - 55% polyester.
• Følg indikasjonene på produktets etikett ved vask:

 Må vaskes for hånd i kaldt vann

 Ikke tilsett blekemiddel

 Må ikke tørkes mekanisk

 Må ikke strykes

 Må ikke renses

- Etter hver vask må styrken til stoffet og sømmene kontrolleres.
- Langvarig eksponering av produktet for sollys kan føre til at stoffene falmer.

RENHOLD

Gjør rene alle delene i plast med en klut fuktet med vann. Bruk aldri slipende rengjøringsmidler eller løsemidler. Dersom metalldelene kommer i kontakt med vann må de tørkes for å unngå rustdannelse.

VEDLIKEHOLD

- Dette produktet trenger regelmessig vedlikehold.
- Renhold og vedlikehold må kun utføres av en voksen person.
- Kontroller regelmessig om produktet viser tegn på eventuelle rift, ødeleggelser eller deler som mangler: i dette tilfellet må det ikke benyttes.
- Gjør alle delene i plast som beveger seg på metallstenger rene for støv, skitt og sand slik at en unngår friksjon som kan ha negativ innvirkning på produktets funksjoner.
- I dette tilfellet må en smøre de bevegelige delene med tørr silikonolje.
- Oppbevar produktet på et tørt sted.

KOMPONENTER

Produktet leveres fullstendig demontert, kontroller at du mottar alle komponentene som er indikerte på listen nedenfor, ta kontakt med KUNDESERVICEN til ARTSANA dersom deler mangler.

Monteringen av produktet og dets komponenter må kun gjøres av en voksen.

A - Ramme fungerende som base som kan reguleres i høyden

A1 - 4 hjul med bremses

B - Setets ramme

C - Setets struktur

D - Rørformet seteramme

E - Stofftrekk (med skulderreim)

F - Pute

G - Lekebøyle

G1 - Knappepanel lysende / akustisk leke

G2 - 3 myke leker

I - Øvre glidelåser i stoff

L - Plastklips

M - Pedal for regulering av høyde

N - Spak for helning på seteryggen

MONTERING

Produktet mottas demontert, for at det skal kunne brukes må følgende operasjoner for montering utføres:

1. Den første operasjonen som skal utføres er montering av hjulene "A1" på den støttende rammen som kan reguleres i høyden "A". For å gjøre dette må rammen plasseres på et teppe eller et mykt underlag, for å ikke

ødelegge gulvet eller rammen. Monter de 4 hjulene "A1" ved å innføre stiftene i de 4 hullene tilstede under den støttende rammen som kan reguleres i høyden "A" i henhold til indikasjonene i figur 1.

ADVARSEL: Sett stiftene til hjulet inn i åpningen på basen. På dette punktet er det mulig å plassere basen på gulvet.

2. Innfør koplingene til setets ramme "B" i de tilhørende rørene på setets struktur "C" til du hører et klikk som bekreftelse på at det er innkople (Fig. 2).

3. Sett sammen enheten til setet (setets ramme "B" + setets struktur "C") på basen: innfør de to rørene til basen "A" i de tilhørende hullene på rammen til setet "B" til du hører et klikk som bekreftelse på at det er tilkople (Fig. 3).

ADVARSEL: Seteryggen må være vendt mot pedalen for regulering i høyden (I) slik det indikeres i Fig. 3a.

4. Innfør røret "D" i de tilhørende hullene i rammen til setet "B" til du hører et klikk som bekreftelse på at det er tilkople (Fig. 4).

5. For å montere stofftrekket "E" må åpningene på trekket samsvare med systemene for feste som er monterte på setets struktur "C". La de to sidearmene til setets ramme "B" passere i tekstilhullene på siden (FIG. 5), sett stiftene til armene inn i hullene plassert på siden av seteryggen (FIG. 5a), til du hører et klikk som bekreftelse på at det er falt på plass.

ADVARSEL: Påse at begge armene er riktig monterte.

6. Fest trekket "E" ved de to øvre glidelåsene rundt setet "B" (Fig. 6).

7. La skrittselen og midjereimen som er tilstede på setets struktur "C" passere igjennom hullene på trekket "E" (Fig. 7-7a-7b-7c).

8. Fest stofftrekket (E) nederst på setets struktur "C", påse at alle plastklipsene er satt på plass i tilhørende spor (Fig. 8-8a).

PUTE

9. Puten "F" er ideell fra fødselen av og kan plasseres eller fjernes alt etter behov. For å feste den til setet, må den legges oppe på trekket, la skrittselen og midjereimen passere igjennom hullene på puten "F" (ved bruk som vippestol), (Fig. 9), ved bruk som barnestol, må også skulderreimene innføres i hullene på puten (Fig. 9a).

LEKEBØYLE

10. Lekene kan festes til lekebøylen ved innføre båndene i de egne åpningene i plast som finnes på bøylen (Fig. 10), og feste de ved hjelp av borrelåsen.

11. Monter lekebøylen (med åpningen plassert mot spaken for regulering av seteryggen "N") ved å innføre bøylen stifter i hullene på setets ramme "B" til du hører et klikk som bekreftelse på tilkoplingen (Fig. 11).

12. For å regulere helningen på lekebøylen, i de tre mulige posisjonene, må du trykke samtidig på knappene på siden (Fig. 12).

13. For å fjerne lekebøylen, må du trykke på de innvendige knappene på bøylen støtte og dra oppover (Fig. 13).

ADVARSEL: Påse at lekebøylen alltid er riktig festet før bruk.



ADVARSEL: For å hindre eventuelle skader fordi en setter seg fast, må denne leken fjernes når barnet begynner å reise seg opp på hendene og knærne for å krabbe.

REGULERING I HØYDEN

14. Når produktet først er montert, i enhver av dets konfigurasjoner, kan det reguleres i forskjellige høyder. For å gjøre dette må du holde nede pedalen for regulering i høyden "M" (Fig. 14) og løfte eller senke setet til du når ønsket høyde.

REGULERING AV SETERYGGEN

15. Seteryggen kan reguleres i fire forskjellige posisjoner, for å gjøre dette må du bevege på spaken for regulering av seteryggen "N" (Fig. 15).

Posisjon 1 – Modalitet vugge (Fig. 15a)

Posisjon 2/3 – Modalitet vippestol (Fig. 15b)

Posisjon 4 – Modalitet barnestol og første stol ved bord (Fig. 15c)

Denne reguleringen kan også utføres når barnet ligger i produktet. I dette tilfellet er det litt vanskeligere å utføre operasjonen.

ADVARSEL: Kontroller alltid at ryggstøtten er riktig blokkert før bruk.

BRUK AV SIKKERHETSSELER

16. Med tekstiltrekket "E" montert på setets struktur "B", skal skrittstroppen, to midjeremmer og to skulderremmer finnes (Fig. 16).

17. **MODALITET VUGGE - ADVARSEL:** Sikkerhetsbeltene må fjernes helt, påse at de oppbevares utenfor barnas rekkevidde (Fig. 17).

18. **MODALITET VIPPESTOL - ADVARSEL:** En må benytte system for feste i tre punkt: skrittrem + midjeremmer (Fig. 18).

19. Etter at du har plassert barnet i stolen, i modaliteten vippestol, fest beltene ved å la de to innsatsene passere igjennom spennen til skrittremen ; reguler midjeremmene slik at de passer med barnets midje (Fig. 19).

20. **MODALITET BARNESTOL OG FØRSTE STOL VED BORD - ADVARSEL:** En må benytte system for feste i fem punkt: skrittrem + midjeremmer + skulderremmer (Fig. 20).

ADVARSEL: I denne modaliteten må lekebøylene alltid plasseres bak seteryggen.

21. Etter at du har plassert barnet på setet i modalitet for barnesete, fest sikkerhetsbeltene ved å la de to innsatsene passere igjennom spennen til skulderremmene (Fig. 21) og deretter i den til skrittremen (Fig. 21a); reguler høyden til skulderremmene slik at de tilpasses barnets skuldre.

Kontroller alltid at selene er riktig festet. Trykk og dra i innsatsene på siden for å løse på beltet.

ADVARSEL: Når den er i bruk, må du alltid feste selene ved å innføre de i skrittremene, kontroller at de er riktig strammet og at de er riktig festet.

22. Sikkerhetselene kan fjernes (for bruk i konfigurasjonen vugge / vippestol eller ved vask).

For å fjerne beltene må du trekke ut midjeremmen

og skrittremen fra deres hull på stofftrekket (Fig. 22-22a-22b) til du gjemmer på setets ramme og fjern skulderremmene fra hullene i stofftrekket på ryggstøtten (Fig. 22c -22d). Etter at du har fjernet sikkerhetsbeltene må du forsikre deg om at beltene er riktig sammensatt. Følg nøye sekvensen som indikeres nedenfor for å montere festesystemet tilbake på plass:

23. Følg punkt 7 i avsnittet MONTERING for å montere midjeremmen og skrittremen. For skulderselene, innfør selen i hullet slik det indikeres i Fig. 23, påse at mekanismen for regulering av lengden er plassert som i figuren.

Ta tak i plasthullet til skulderselene og innfør det i tekstilringen på selen (Fig. 23a).

Etter at du har utført denne operasjonen på riktig måte, dra selen nedover helt til tekstilringen vendes oppover (Fig. 23b-23c).

Ved avsluttet montering skal selene på nytt reguleres på grunnlag av størrelsen til barnet.

BREMSER

24. Alle de 4 hjulene er utstyrt med bremses; for å aktivere bremsene, må du dytte den lille spaken, tilstede på hjulene, nedover (Fig. 24)

ADVARSEL: Når produktet er i bruk, må alle de fire hjulene alltid være blokkerte.

For å frigjøre det blokkerende systemet er det tilstrekkelig å dytte de små spakene på hjulene oppover (Fig. 24a).

LEKEBØYLE MED LYSER OG LYDER

25. Lekebøylene er utstyrt med et panel med lys og lyder som aktiveres ved knappene plassert på den øvre delen (Fig. 25).

F1 : Tast for påslåing - volum

F2 : Aktiverer morsomme melodier

F3 : Aktiverer vuggeviser

F4 : Aktiverer lys

ADVARSLER ELEKTRISKE DELER PÅ LEKEBØYLE

26. For å sette på plass og skifte ut batteriene: løsne skruen på dekslet som befinner seg på lekebøylene ved å benytte en skrutrekker (Fig. 26), ta ut de utladde batteriene, sett på plass de nye batteriene og husk på å observere riktig polaritet ved innsetting (som er indikert på produktet). Sett dekslet på plass og stram skruen ordentlig (2 batteri AA, 1,5 V).

- Utskiftingen av batteriene bør alltid gjøres av en voksen.

- Bruk alkaliske batterier som er like eller tilsvarer typen som anbefales for å få dette produktet til å fungere (2 batterier AA 1,5V).

- Batteriene må settes på plass og polariteten må respekteres.

- Bland ikke forskjellige typer batterier eller utladde batterier med nye batterier.

- La ikke batterier eller eventuelle verktøy ligge innenfor barnas rekkevidde.

- Ikke la det oppstå kortslutning ved forsyningsklemmene.
- Fjern alltid utladde batterier fra produktet for å unngå





- at lekkasje av væske kan skade det.
- Batteriene må alltid fjernes dersom produktet ikke brukes over lenger tid.
- Fjern batteriene fra lekebøylen før den avfallsbehandles.
- De utladede batteriene må hverken brennes eller hives ut i naturen, men kildesorteres og avfallsbehandles.
- Ved lekkasje av væske må batteriene skiftes ut øyeblikkelig og rommet må gjøres rent, vask hendene godt dersom det har lekket væske fra batteriene.
- Kast øyeblikkelig batterier som lekker væske: de kan forårsake brannskader eller andre skader.
- Forsøk ikke å lade batterier som ikke kan lades: de kan eksplodere.
- En anbefaler ikke å benytte batterier som kan opplades, disse kan redusere lekens funksjon.
- Dersom det benyttes batterier som kan lades opp, må disse tas ut fra leken før de lades opp.
- La ikke leken uvørent bli stående ute i regnet; infiltrasjon av vann kan skade den elektriske kretsen.
- De oppladbare batteriene må lades opp mens en voksen holder det hele under oppsyn.

AVTAKBART TREKK

- For å ta av trekket til produktets struktur, må setet flyttes til horisontal posisjon (vogge), frigjøre plastklipsene fra setets struktur, for å utføre denne handlingen må festetungen dyttes innover og klipsen må dras nedover, gjenta den samme handlingen for alle klipsene (Fig. 27).
- Trekk av systemet for feste fra stofftrekks hull (dersom disse finnes), se avsnittet SIKKERHETSBELTER.
- Frigjøre de øvre glidelåsene omkring trekket (Fig. 28).
- Demonter armlene på siden, ved å trykke pin innover og ved å trykke armlene utover (Fig. 29), gjenta den samme operasjonen for den andre armlene. Hev armlene (Fig. 30) og trekk det ut av stofftrekket (Fig. 30a).

LUKKE PRODUKTET

- For å komprimere produktet før oppbevaring, må du bevege på spaken for helning av seteryggen "N", reguler seteryggen i fullstendig horisontal posisjon, fjern lekebøylen ved å trykke på knappene (Fig. 31). Senk setet fullstendig ved hjelp av pedalen for regulering i høyden "M".

ADVARSEL: Operasjonene for å lukke produktet må aldri utføres mens barnet er plassert i vippestolen. Fjern barnet fra produktet før du lukker strukturen.



Dette produktet er i overensstemmelse med direktiv 2012/19/EF.

Søppelkurvsymbolet med strek over som finnes seg på apparatet, betyr at produktet ved endt levetid ikke må behandles som vanlig husholdningsavfall, men tas med til en stasjon for kildesortering av elektrisk og elektronisk utstyr eller bringes tilbake til leverandøren når et liknende produkt kjøpes. Brukeren har ansvaret for å bringe apparatet til et egnet sted for innsamling ved slutten av dets levetid. Riktig kildesortering som fører til at apparatet senere gjenvinnes, nedbry-

tes og avfallsbehandles på annen miljøvennlig måte og dermed forebygges mulige skadevirkninger på miljø og helse og bidrar til gjenvinning av materialene som produktet er sammensatt av. For mer informasjon om tilgjengelige kildesorteringssystemer, ta kontakt med ditt lokale renovasjonsselskap eller forhandleren hvor apparatet ble kjøpt.

GARANTI

Produktet garanteres mot enhver konformitetsfeil under normale bruksforhold i henhold til det som forutsettes i brukerveiledningene. Garantien vil ikke gjelde dersom skadene skyldes uriktig bruk, slitasje eller ulykkeshendelser. Når det gjelder garantiens varighet ved konformitetsfeil vises det til det som forutsettes i de nasjonale forskriftene i landet hvor produktet kjøpes.



UK ІНСТРУКЦІЯ З ЕКСПЛУАТАЦІЇ

BABY HUG 4 IN 1 можна використовувати як колиску, шезлонг, стільчик для годування та перший стільчик.

- **Колиска:** придатна для використання від народження допоки дитина буде в змозі сидіти самостійно (у віці 5-6 місяців) та до досягнення ваги максимум 9 кг.
- **Шезлонг:** придатний для використання від народження допоки дитина навчиться сидіти самостійно (приблизно у віці 5-6 місяців до досягнення ваги максимум 9 кг).
- **Використання високого стільчика для годування та першого стільчика за столом:** дозволяється, коли дитина в змозі сидіти самостійно (приблизно у віці 6 місяців) до 36 місяців та до досягнення ваги максимум 15 кг.

УВАГА: ЩОБ УНИКНУТИ УДУШЕННЯ, ЗНІМІТЬ ЦЕ ПЛАСТИКОВЕ ПОКРИТТЯ, ПЕРШ НІЖ ВИКОРИСТОВУВАТИ ВИРІБ. ЦЕ ПЛАСТИКОВЕ ПОКРИТТЯ НЕОБХІДНО ЗНИЩИТИ АБО ТРИМАТИ ПОДАЛІ ВІД НОВОНАРОДЖЕНИХ ДІТЕЙ.

- **УВАГА:** Ніколи не залишайте дитину без нагляду.
- **УВАГА:** Не дозволяйте іншим дітям гратися біля виробу без нагляду.
- **УВАГА:** Не додавайте тасьми, щоб подовжити системи кріплення підвісних іграшок ігрової планки, та не застосовуйте ніяких вузлів/петель: це може викликати ненавмисне утворення небезпечних вузлів-зашморгів, які є джерелом удушення.
- При тривалому перебуванні на сонці можлива зміна кольору виробу. Після тривалого перебування виробу при високих температурах зачекайте кілька хвилин перед тим, як посадити дитину на стільчик.
- Користувачі виробу повинні добре знати принципи його роботи.
- Ніколи не використовуйте виріб без оббивки.
- Не використовуйте виріб для кількох малюків одночасно.
- Не залишайте у виробі дрібні речі, щоб уникнути їх проковтування дитиною.
- Операції з розкладання, регулювання та складання виробу мають виконуватись виключно дорослою особою.
- Коли дитина знаходиться у виробі, встановлюйте його лише на горизонтальній та стійкій поверхні.
- Ніколи не встановлюйте виріб поблизу сходів, сходиць або на килимах.
- Не вішайте на каркас виробу сумки або вантажі, щоб розбалансувати його.
- Не виконуйте операції розкладання та складання виробу, коли дитина знаходиться всередині.
- Перед збиранням переконайтеся в тому, що виріб та всі його деталі не пошкоджені при транспортуванні. В іншому випадку не користуйтеся виробом і тримайте його в недоступному для дітей місці.
- Забороняється використання не схвалених виробом

ним запасних частин або аксесуарів.

- **УВАГА:** Підвіска для іграшок завжди має використовуватися під наглядом з боку дорослого.
- **УВАГА:** Регулярно перевіряйте стан зношення виробу та наявність розривів. В разі пошкодження не використовуйте ігрову планку та підвісну іграшку та зберігайте її в недоступному для дітей місці.
- Тримайте виріб подалі від дітей, коли Ви ним не користуєтесь.

**0 ÷ 6 М ВАРІАНТ КОЛИСКИ
ВАЖЛИВО - ЗБЕРЕЖІТЬ ДЛЯ ПОДАЛЬШОГО ВИКОРИСТАННЯ У МАЙБУТЬОМУ - УВАЖНО ПРОЧИТАЙТЕ.**

ПОПЕРЕДЖЕННЯ

УВАГА: У ВАРІАНТІ КОЛИСКИ НЕОБХІДНО ПОВНІСТЮ ЗНЯТИ РЕМЕНІ БЕЗПЕКИ, ТА ЗАБЕЗПЕЧИТИ ЇХ ЗБЕРІГАННЯ У НЕДОСЯЖНОМУ ДЛЯ ДИТИНИ МІСЦІ.

- **УВАГА:** Дозволяється використовувати виріб для дитини віком від народження і до 6 місяців, до досягнення ваги не більше 9 кг.
- **УВАГА:** Слід припинити використання виробу для дитини, яка в змозі самостійно сидіти, ставати на коліна або підводитись на ноги.
- Виріб завжди необхідно встановлювати на рівній горизонтальній поверхні. Ні в якому разі не залишайте виріб з дитиною на похилій поверхні.
- **УВАГА:** Виріб готовий до використання, лише коли задіяні всі механізми блокування. Уважно перевірте, щоб вони були задіяні до використання виробу.
- **УВАГА:** Не використовуйте виріб з пошкодженими, відірваними або відсутніми деталями.
- **УВАГА:** Щоб уникнути небезпек або пожеж, ні в якому разі не встановлюйте виріб біля електричних, газових печей або інших джерел сильного тепла.
- Всі деталі завжди мають бути правильно задіяні; крім того зверніть увагу на те, щоб не було розстебнутих блискавок, оскільки в них можуть застрягати частини тіла або одягу дітей (шнурки, шийні пов'язки, стрічки на сосках для новонароджених тощо), створюючи таким чином небезпеку удушення.
- Не використовуйте колиску без каркаса.
- Під час використання виробу колеса завжди мають бути заблоковані.
- Товщина матрацика повинна бути такою, щоб вертикальна висота (від верхньої поверхні матрацика до верхнього краю виробу) була не менше 200 мм.
- **УВАГА:** Не кладіть в колиску більше одного матраца. Використовуйте лише матрац, який продається разом з колискою.
- **УВАГА:** Використовуйте оше матрац, який продається з цією колискою, не додавайте другий матрац, оскільки існує ризик удушення.
- **УВАГА:** Новонароджені можуть задихнутись при використанні постільної білизни та м'яких ковдр. Не кладіть подушки або аналогічні речі під новонародженого для забезпечення більшого комфорту

під час сну.

- Не залишайте всередині виробу жодних речей, які можуть зменшити його глибину.
- Не ставте колиску поруч зі стінами та перешкодами, щоб уникнути потрапляння дитини у пастку.
- Виріб необхідно тримати подалі від електричних кабелів та шнурів: не ставте виріб поруч з вікнами, де шнури, занавіски або аналогічні предмети можуть спричинити удушення дитини. Щоб запобігти ризику удушення, не залишайте поруч з дитиною і не давайте їй речі, які мають тасьму або мотузки.

0 ÷ 6 М ВАРІАНТ ШЕЗЛОНГА

ВАЖЛИВО! ЗБЕРЕГАЙТЕ ДЛЯ ВИКОРИСТАННЯ В МАЙБУТНЬОМУ.

ПОПЕРЕДЖЕННЯ

- **УВАГА:** Не використовуйте шезлонг, якщо дитина в змозі сидіти самостійно, вже навчилася перегортатися або підійматися, спираючись на руки, коліна і ноги.
- **УВАГА:** Допустимий вік дитини: від народження до досягнення ваги у 9 кг (приблизно 6 місяців).
- **УВАГА:** Крісельце не призначене для тривалого сну дитини.
- **УВАГА:** Небезпечно використовувати шезлонг на піднятій поверхні, такій як столи тощо.
- **УВАГА:** Завжди використовуйте системи утримання дитини.
- Завжди під час знаходження дитини у шезлонгу використовуйте системи утримання; за необхідності відрегулюйте їх довжину спеціальними регуляторами.
- **УВАГА:** Не використовуйте ігрову планку для перенесення шезлонга.
- **УВАГА:** Шезлонг не замінює ані ліжка, ані колиски. Для сну покладіть дитину в ліжечко або в придатну колиску.
- **УВАГА:** Не використовуйте шезлонг з поламаними або відсутніми частинами.
- Під час використання виробу колеса завжди мають бути заблоковані.
- Ні в якому разі не залишайте шезлонг на нерівних поверхнях.
- Щоб не допустити ймовірність виникнення пожежі, не залишайте шезлонг поряд з джерелами тепла, електроприладами, газовою плитою, тощо.
- Обов'язково завжди перевіряйте, щоб всі компоненти були правильно встановлені і закріплені.
- Регулярно перевіряйте, щоб у виробі не було зношених частин, послаблених гвинтів, потертих матеріалів і швів, що розійшлися. Негайно замініть ушкоджені частини.
- Не встановлюйте шезлонг з дитиною біля вікон або стін, де тасьма, порт'єри або інші речі можуть бути використані дитиною для вилізання вгору або можуть стати причиною удушення.
- Не встановлюйте шезлонг біля вікон або стін, щоб дитина не змогла відштовхуватися від них із подальшим ризиком втрати рівноваги і падіння.

6 ÷ 36 М ВАРІАНТ СТІЛЬЧИКА ДЛЯ ГОДУВАННЯ АБО ПЕРШОГО СТІЛЬЧИКА ЗА СТОЛОМ

ВАЖЛИВО: УВАЖНО ПРОЧИТАЙТЕ ТА ЗБЕРЕЖІТЬ ДЛЯ ВИКОРИСТАННЯ В МАЙБУТНЬОМУ.

ПОПЕРЕДЖЕННЯ

УВАГА: У ЦІЙ КОНФІГУРАЦІЇ ІГРОВА ПЛАНКА ЗАВЖДИ ПОВИННА ЗНАХОДИТИСЬ ЗА СПИНКОЮ.

- **УВАГА:** Завжди використовуйте системи утримання дитини.
- **УВАГА:** Існує загроза падіння: не дозволяйте дитині підніматися на ноги на виробі.
- **УВАГА:** Не використовуйте високий дитячий стілець, якщо не всі його компоненти прикріплені та відрегульовані правильно.
- **УВАГА:** Звертайте увагу на безпеку, яку створює відкритий вогонь та інші джерела тепла, що знаходяться поруч з виробом.
- **УВАГА:** Звертайте увагу на безпеку, пов'язану з перевертанням виробу, коли дитина відштовхується ногами від стола або будь-якого іншого предмета.
- **УВАГА:** Перед використанням перевіряйте, щоб системи утримання дитини були правильно прикріплені.
- **УВАГА:** Перед використанням завжди перевіряйте безпечність та стійкість високого дитячого стільчика.
- **УВАГА:** Перш ніж розпочати використання виробу, слід переконатися, що всі механізми безпеки правильно працюють. Зокрема, переконайтеся, щоб стілець був заблокований у розкладеному положенні.
- **УВАГА:** Завжди користуйтеся механізмом стоянкового гальма, коли виріб не рухається.
- Не використовуйте високий дитячий стілець, доки дитина не буде в змозі самостійно сидіти.
- Високий стілець рекомендується використовувати для дітей віком від 6 до 36 місяців та вагою не більше 15 кг.
- Забороняється використовувати високий стілець з пошкодженими, відірваними або відсутніми частинами.
- Під час розкладання та складання виробу переконайтеся, що дитина знаходиться на безпечній відстані. Здійснюючи операції регулювання (відкидання спинки), слідкуйте за тим, аби рухомі частини високого стільчика не торкалися тіла дитини.
- Використання правильно прикріплених до сидіння ременів безпеки з тканинним паховим ременем та з жорстким розділювачем ніг є необхідним для гаран-



тування безпеки дитини в разі використання виробу в якості крісла.

- Ніколи не пересувайте високий стільчик, якщо на ньому сидить дитина.
- Не дозволяйте іншим дітям гратися без нагляду поблизу від стільчика або залазити на нього.
- Не встановлюйте високий стільчик біля вікон або стін, де тасма, портьєри або інші речі можуть бути використані дитиною для вилізання вгору або можуть стати причиною удуснення.

РЕКОМЕНДАЦІЇ З ЧИЩЕННЯ ТА ДОГЛЯДУ

СКЛАД ТКАНИН ХОХОЛ:

Зовнішня частина: 100% поліестер / Набивка: 100% поліестер.

М'ЯКА ЕРГОНОМІЧНА ПОДУШКА:

Зовнішня частина: 100% поліестер / Набивка: 100% поліестер. (Лише для ринку Великої Британії: Зовнішнє покриття складається з 45% бавовни - 55% поліестера).

- Під час прання дотримуйтесь вказівок на етикетці виробу:



Прати вручну в холодній воді



Не відбілювати



Не сушити механічним способом



Не прасувати



Не надавати хімічній чистці

- Після кожного прання перевіряйте тканину і шви на міцність.
- Тривале знаходження виробу на сонці може спричинити знебарвлення тканин.

ЧИЩЕННЯ

Очищайте пластикові частини зволоженою у воді ганчіркою. Не використовуйте абразивні миючі засоби або розчинники. Після контакту з водою витирайте насухо металеві частини, щоб запобігти утворенню іржі.

ДОГЛЯД

- Цей виріб потребує регулярного догляду.
- Операції з очищення і догляду мають виконуватися дорослою особою.
- Регулярно перевіряйте виріб на наявність можливих пошкоджень, поломок або відсутніх частин: в такому разі не використовуйте його.
- З метою уникнення тертя, яке може негативно вплинути на роботу виробу, запобігайте накопиченню пилу, забруднень і піску на пластмасових частинах, які пересуваються по металевим трубчастим конструкціям.

- В разі необхідності змащуйте рухомі частини сухим силіконовим маслом.
- Зберігайте виріб у сухому місці.

КОМПОНЕНТИ

Виріб надається у повністю розібраному стані, тому перевіряйте наявність компонентів, як вказано у наведеному нижче списку, і у разі відсутності будь-якої деталі звертайтеся до СЛУЖБИ ОБСЛУГОВУВАННЯ КЛІЄНТІВ компанії ARTSANA.

Складання виробу і всіх його компонентів має здійснюватися виключно дорослою особою.

A - Регульована по висоті опорна стійка

A1 - 4 колеса з гальмами

B - Каркас сидіння

C - Основа сидіння

D - Трубчаста рама сидіння

E - Текстильний чохол (з плечовими ременями)

F - Ергономічна подушка

G - Ігрова планка

G1 - Кнопковий пульт зі світловими / звуковими ефектами

G2 - 3 м'які іграшки

I - Верхні блискавки текстильного чохла

L - Пластмасові кліпси

M - Педаль регулювання висоти

N - Ручка відкидання спинки

ЗБИРАННЯ

Виріб надається у розібраному стані; щоб можна було його використовувати, необхідно виконати наступні монтажні операції:

1. Першою операцією є монтаж колес "A1" на опорній стійці з регульованою висотою "A". Для цього поставте опорну стійку на килимок або на м'яку поверхню, щоб не зруйнувати підлогу або опорну стійку. Зберіть 4 колеса "A1", вставляючи штифти у 4 отвори під опорною стійкою з регульованою висотою "A", як показано на малюнку 1.

УВАГА: Повністю вставте штифт колеса в отвір опорної стійки. Тепер можна поставити опорну стійку на землю.

2. Вставте виступи рами сидіння "B" у відповідні трубчасті елементи на основі сидіння "C", щоб почути клацання на підтвердження з'єднання (мал. 2).

3. Встановіть блок сидіння (рама сидіння "B" + основа сидіння "C") на опорну стійку; вставте дві трубки опорної стійки "A" у відповідні отвори рами сидіння "B", щоб почути клацання на підтвердження повного з'єднання (мал. 3).

УВАГА: Спинка повинна бути повернута в бік педалі регулювання висоти (I), як показано на мал. 3а.

4. Вставте трубку "D" у спеціальні отвори рами сидіння "B", щоб почути клацання на підтвердження з'єднання (мал. 4).

5. Щоб встановити текстильний чохол "E", необхідно сумістити отвори на ньому з системами утримування на конструкції сидіння "C". Пропустіть дві ручки рами сидіння "B" в бічні отвори в текстильного





чохла (мал. 5), вставте штири ручок в отвори, що знаходяться з боків спинки (мал. 5а), щоб почути клацання на підтвердження з'єднання.

УВАГА: Переконайтеся в тому, що обидві ручки встановлені правильно.

6. Пристебніть текстильний чохол "Е" за допомогою двох верхніх блискавок по периметру до рами сидіння "В" (мал. 6).
7. Пропустіть паховий ремінь та поясні ремені, які знаходяться на основі сидіння "С", в отвори текстильного чохла "Е" (мал. 7-7а-7б-7с).
8. Прикріпіть текстильний чохол (Е) до нижньої частини основи сидіння "С", вставивши всі пластмасові кліпси у спеціальні гнізда (мал. 8-8а).

М'ЯКА ЕРГОНОМІЧНА ПОДУШКА

9. М'яка ергономічна подушка "F" є ідеальною для використання від народження та може встановлюватися або зніматися відповідно до потреби. Щоб прикріпити її до сидіння, розмістіть її на текстильному чохлі, пропустіть паховий ремінь та поясні ремені в отвори ергономічної подушки "F" (при використанні в якості шезлонга), (мал. 9), а при використанні в якості стільчика для годування необхідно буде вставити також і плечові ремені в отвори ергономічної подушки (мал. 9а).

ІГРОВА ПЛАНКА

10. Підвісні іграшки можна чіпляти на ігрову планку, вставляючи стрічки у відповідні пластмасові вушки на планці (мал. 10), пристебуючи їх застілками-лигучками.
11. Встановіть ігрову планку (щоб лампочка була повернута в бік ручки відкидання спинки «N»), вставляючи її штири в отвори рами сидіння "В", щоб почути клацання на підтвердження з'єднання (мал. 11).
12. Щоб відрегулювати нахил ігрової планки в одному з трьох можливих положень, необхідно одночасно натиснути бічні кнопки (мал. 12).
13. Щоб зняти ігрову планку, необхідно натиснути внутрішні кнопки опори планки та потягнути її вгору (мал. 13).

УВАГА: Перед кожним використанням завжди перевіряйте, щоб ігрова планка була правильно встановлена.

УВАГА: Щоб уникнути травмування внаслідок заплутування, зніміть цю іграшку, коли дитина починає намагатись встати, спираючись на руки та на коліна, щоб повзти.

РЕГУЛЮВАННЯ ВИСОТИ

14. Після того як виріб змонтовано, у всіх конфігураціях, його можна регулювати по висоті. Щоб виконати цю операцію, необхідно тримати натиснутою педаль регулювання висоти «М» (мал. 14) та підняти або опустити сидіння до бажаної висоти.

РЕГУЛЮВАННЯ СПИНКИ

15. Спинка регулюється у чотирьох різних положеннях. Щоб виконати цю операцію, необхідно ско-

ристати ручкою відкидання спинки «N» (мал. 15).

Положення 1 – Варіант колиски (мал. 15а)

Положення 2/3 – Варіант шезлонга (мал. 15б)

Положення 4 – Варіант стільчика для годування та першого стільчика для сидіння за столом (мал. 15с)

Це регулювання можна здійснювати, навіть коли дитина знаходиться всередині виробу. У цьому разі виконати таку операцію буде трохи складніше.

УВАГА: Перед використанням завжди контролюйте, щоб спинка була правильно заблокована.

ВИКОРИСТАННЯ РЕМЕНІВ БЕЗПЕКИ

16. Після встановлення текстильного чохла "Е" на рамі сидіння "В", також будуть присутні паховий ремінь, два поясні ремені та два плечові ремені (мал. 16).
17. **ВАРІАНТ КОЛИСКИ - УВАГА:** Необхідно повністю знати всі ремені безпеки, та забезпечити їх зберігання у недосяжному для дитини місці (мал. 17).
18. **ВАРІАНТ ШЕЗЛОНГА - УВАГА:** необхідно використовувати триточкові системи утримування: паховий ремінь + поясні ремені (мал. 18).
19. Після розміщення дитини на сидінні, при використанні виробу в якості шезлонга, пристебніть ремені, вставивши два зубці у пряжку пахового ремня ; відрегулюйте поясні ремені таким чином, щоб вони прилягали до талії дитини (мал. 19).
20. **ВАРІАНТ СТІЛЬЧИКА ДЛЯ ГОДУВАННЯ ТА ПЕРШОГО СТІЛЬЧИКА ДЛЯ СИДІННЯ ЗА СТОЛОМ - УВАГА:** Необхідно використовувати п'ятиточкові системи утримування: паховий ремінь + поясні ремені + плечові ремені (мал. 20).

УВАГА: У цій конфігурації ігрова планка завжди повинна знаходитись за спинкою.

21. Розмістивши дитину на сидінні при використанні виробу в якості стільчика для годування, пристебніть ремені безпеки, вставивши два зубці в пряжку плечових ременів (мал. 21), а потім вставивши їх у пряжку пахового ремня (мал. 21а); відрегулюйте висоту плечових ременів, щоб вони прилягали до плечей дитини.

Перевірте, щоб ремені завжди були правильно пристебнуті.

Для того щоб відстебнути ремінь безпеки, натисніть та потягніть бічні зубці.

УВАГА: Під час використання завжди застебайте ремені безпеки, вставляючи їх у паховий ремінь. Перевіряйте правильність натягування та правильність фіксації.

22. Ремені безпеки є знімними (для використання в конфігурації колиски /шезлонга або для прання).

Щоб зняти ремені, необхідно висунути поясні ремені та паховий ремінь зі спеціальних отворів в текстильному чохлі (мал. 22-22а-22б), щоб вони сховалися на рамі сидіння, та висунути плечові ремені з отворів в текстильному чохлі на спинці (мал. 22с -22д). Після зняття ременів безпеки, переконайтеся в тому, що вони правильно встановлені при наступному використанні.

Щоб повернути на місце систему утримування, уваж-





но виконайте зазначену далі процедуру:

23. Виконайте операції, описані в пункті 7 розділа "ЗБИРАННЯ", щоб знову встановити поясні ремені та паховий ремінь. Що стосується плечових ременів, вставте ремінь у петлю, як показано на мал. 23, звертаючи увагу на те, щоб регулятор довжини розташовувався так, як показано на малюнку.

Візьміться за пластмасову петлю плечових ременів і вставте її в текстильне кільце ременя (мал. 23а).

Після правильного виконання цієї операції потягніть вниз ремінь так, щоб відігнути текстильне кільце (мал. 23b-23c).

Після закінчення монтажу ремені слід знову відрегулювати під розмір вашої дитини.

ГАЛЬМА

24. Всі 4 колеса оснащені гальмами; щоб задіяти гальма, необхідно натиснути вниз важелі на колесах (мал. 24)

УВАГА: Під час використання виробу всі чотири колеса мають бути заблоковані гальмами.

Щоб розблокувати гальмівну систему, достатньо підняти вгору важелі на колесах (мал. 24а).

ІГРОВА ПЛАНКА ЗІ СВІТЛОВИМИ ТА ЗВУКОВИМИ ЕФЕКТАМИ

25. Ігрова планка оснащена панеллю зі світловими та звуковими ефектами, яку можна увімкнути за допомогою кнопок, розташованих у верхній частині (мал. 25).

F1 : Кнопка вмикання - гучність

F2 : Вмикає веселі мелодії

F3 : Вмикає колискову

F4 : Вмикає світлові ефекти

ЗАСТЕРЕЖЕННЯ ЩОДО ЕЛЕКТРИЧНИХ ЧАСТИН ІГРОВОЇ ПЛАНКИ

26. Для того щоб вставити або замінити батарейки: викруткою ослабте гвинт кришки на ігровій планці, відкрийте кришку (мал. 26), вийміть розряджені батарейки з батарейного відсіку, вставте нові батарейки, дотримуючись правильної полярності (як вказано на виробі), встановіть на місце кришку і затягніть гвинт до упору (2 батарейки типу "AA" напругою 1,5 вольт).

- Заміна батарейок завжди має здійснюватись дорослою особою.
- Використовуйте лужні батарейки, ідентичні або рівноцінні тим, які рекомендуються для роботи цього виробу (2 батарейки типу "AA" напругою 1,5 вольт).
- При встановленні батарейок необхідно дотримуватись правильної полярності.
- Не змішуйте різні типи батарейок або розряджені батарейки з новими.
- Не залишайте поблизу від дітей батарейки або інструменти для роботи з ними.
- Не замикайте накоротко затискачі живлення.
- Не забувайте виймати розряджені батарейки з виробу, щоб можливий витік з них рідини не пошкодив виріб.

- Якщо ви не плануєте користуватися виробом тривалий час, обов'язково вийміть з нього батарейки.
- Перед утилізацією ігрової планки не забудьте вийняти з неї батарейки.
- Не викидайте розряджені батарейки у вогонь або безпосередньо в оточуюче середовище, їх необхідно здавати у пункти розділового збирання відходів.
- В разі витоків рідини з батарейок негайно замініть їх, очистивши батарейний відсік і вимивши руки, особливо в разі контакту з рідиною, що витікла.
- Негайно викиньте батарейки, з яких витікає рідина: вони можуть викликати опіки шкіри або інші травми.
- Не намагайтеся підзаряджати батарейки, не придатні для цього: існує небезпека вибуху.
- Не рекомендується використовувати перезаряджувані акумуляторні батареї, вони можуть скоротити термін служби іграшки.
- У разі використання акумуляторних батарей виймайте їх з іграшки перед перезарядженням.
- Не залишайте виріб під дощем; проникнення води всередину призведе до пошкодження електронної схеми.
- Акумуляторні батареї повинні підзаряджатися під наглядом дорослої особи.

ЯК ЗНЯТИ ЧОХОЛ

27. Щоб зняти чохол з основи виробу, встановіть сидіння в горизонтальне положення (коліска), відстебніть пластмасові кліпси від основи сидіння; щоб завершити цю операцію, необхідно штовхнути всередину язичок та опустити вниз кліпсу. Повторіть таку саму операцію для всіх кліпсів (мал. 27).

28. Вийміть системи утримання з петель текстильного чохла (якщо вони присутні), див. розділ "РЕМЕНІ БЕЗПЕКИ".

29. Розстебніть верхні блискавки по периметру (мал. 28).

30. Зніміть бічну ручку, натиснувши штир всередину та потягнувши ручку назовні (мал. 29). Повторіть таку саму операцію і для іншої ручки. Підніміть ручку (мал. 30) та витягніть її з чохла (мал. 30а).

СКЛАДАННЯ ВИРОБУ

31. Щоб компактно скласти виріб для зберігання, необхідно скористатись ручкою відкидання спинки «N», відкинути спинку в повністю горизонтальне положення, зняти ігрову планку за допомогою кнопок (мал. 31). Повністю опустіть сидіння за допомогою педалі регулювання висоти «M».

УВАГА: Ніколи не можна складати шезлонг, якщо в ньому знаходиться дитина. Перш ніж складати каркас, вийміть дитину з виробу.



Даний виріб відповідає вимогам Європейської Директиви 2012/19/ЄС.

Наведений на виробі символ перекресленого сміттового баку позначає, що наприкінці терміну служби цей виріб має утилізуватися окремо від побутових відходів, тому його необхідно



здати у пункт роздільного збору відходів для переробки електричної і електронної апаратури, або здати продавцю в момент придбання нової еквівалентної апаратури. Користувач несе відповідальність за здавання виробу наприкінці його терміну служби у спеціальні пункти зі збирання відходів. Роздільне збирання з метою подальшого повторного вживання, переробки й утилізації виробу, який відслужив свій термін, способом, дружнім до довкілля, попереджає негативний вплив на оточуюче середовище і на здоров'я людини, а також сприяє повторному використанню матеріалів, з яких складається виріб. За більш докладною інформацією про наявні системи збору звертайтеся до місцевої служби роздільного збору відходів або у магазин, де було придбано виріб.

ГАРАНТІЯ

Гарантується відповідність виробу при нормальних умовах використання, передбачених у інструкції з експлуатації. Відтак, гарантія не буде діяти в разі ушкоджень, що з'явилися внаслідок неправильної експлуатації, зношення або випадкових подій. Про строк дії гарантії відповідності можна дізнатись з відповідних положень чинного національного законодавства країни, в якій придбано виріб, якщо вони передбачені.

RU ИНСТРУКЦИЯ ПО ЭКСПЛУАТАЦИИ КРОВАТКА-СТУЛЬЧИК BABY HUG 4-B-1.

Изделие BABY HUG 4 IN 1 может быть использовано в качестве колыбели, шезлонга, стульчика для кормления и первого стульчика.

- **Конфигурация «колыбель»:** предназначен с рождения до момента, когда ребёнок может сидеть самостоятельно (5/6 месяцев) и до максимального веса 9 кг.
- **Конфигурация «шезлонг»:** предназначен с рождения до момента, когда ребёнок может сидеть самостоятельно (приблизительно 5/6 месяцев и до максимального веса 9 кг).
- **Использование в качестве стульчика для кормления и первого стула для еды за столом:** предусмотрено, если ребёнок может сидеть самостоятельно (приблизительно 6 месяцев) до 36 месяцев и до максимального веса 15 кг.

ВНИМАНИЕ: ВО ИЗБЕЖАНИЕ РИСКА УДУШЕНИЯ СНИМИТЕ ПЛАСТИКОВУЮ УПАКОВКУ ПЕРЕД ИСПОЛЬЗОВАНИЕМ ИЗДЕЛИЯ. НЕОБХОДИМО РАЗОРВАТЬ ПЛАСТИКОВЫЙ ПАКЕТ ИЛИ ДЕРЖАТЬ ЕГО ВНЕ ЗОНЫ ДОСТУПА МЛАДЕНЦЕВ И ДРУГИХ ДЕТЕЙ.

- **ВНИМАНИЕ:** Никогда не оставляйте ребёнка без присмотра.
- **ВНИМАНИЕ:** Не позволяйте другим детям играть без присмотра рядом с изделием.
- **ВНИМАНИЕ:** Не привязывайте шнуры с целью удлинения крепежных систем на планке с игрушками и не завязывайте узлов/петель: скользящие узлы, могут создать опасность удушья.
- При длительном пребывании на солнце возможно изменение цвета изделия. При продолжительном пребывании изделия под воздействием высоких температур следует подождать несколько минут и только потом усаживать в него ребенка.
- Убедитесь в том, что пользователи изделия ознакомлены с его функционированием.
- Никогда не используйте изделие без чехла.
- Не используйте изделие для нескольких малышей одновременно.
- Не оставляйте мелкие предметы во избежание их проглатывания ребёнком.
- Раскладывание, регулировка и складывание изделия должны выполняться только взрослыми.
- Когда ребенок находится внутри, устанавливайте изделие только на горизонтальную и устойчивую поверхность.
- Никогда не устанавливайте стульчик рядом с лестницами, ступенями или на коврах.
- Не вешайте на изделие сумки или другие предметы, чтобы не нарушить его равновесие.

- Не выполняйте операции по раскладыванию или складыванию изделия, когда в нем находится ребёнок.
- Перед сборкой изделия необходимо убедиться в целостности его компонентов; при обнаружении повреждений вследствие перевозки, не используйте изделие и храните его вдали от детей.
- Не используйте аксессуары или запасные части, если они не одобрены производителем.
- **ВНИМАНИЕ:** Игрушка должна использоваться под присмотром взрослых.
- **ВНИМАНИЕ:** Регулярно проверяйте состояние изделия на предмет износа или возможных поломок. При обнаружении неисправностей не используйте планку с игрушками и держите её в недоступном для детей месте.
- Если Вы не пользуетесь изделием, храните его в недоступном для детей месте.

0 ÷ 6 М КОНФИГУРАЦИЯ «КОЛЫБЕЛЬ» ВАЖНО - СОХРАНИТЬ ДЛЯ ОБРАЩЕНИЯ В БУДУЩЕМ - ВНИМАТЕЛЬНО ПРОЧИТАТЬ.

МЕРЫ ПРЕДОСТОРОЖНОСТИ

ВНИМАНИЕ: ПРИ ИСПОЛЬЗОВАНИИ В КОНФИГУРАЦИИ «КОЛЫБЕЛЬ» НЕОБХОДИМО ПОЛНОСТЬЮ СНЯТЬ РЕМНИ БЕЗОПАСНОСТИ И ХРАНИТЬ ИХ ВНЕ ДОСТУПА ДЕТЕЙ.

- **ВНИМАНИЕ:** Изделие предназначено для детей возрастом от 0 до 6 месяцев, максимальным весом не более 9 кг.
- **ВНИМАНИЕ:** Прекратите использование изделия для ребенка, который в состоянии сидеть самостоятельно, становиться на колени или подтягиваться.
- Изделие должно быть всегда установлено на горизонтальную поверхность. Никогда не оставляйте кроватку на наклонной поверхности, когда в ней находится ребенок.
- **ВНИМАНИЕ:** Изделие готово к использованию только, если активированы все блокировочные механизмы. Перед началом использования внимательно проверьте правильную установку блокировочных механизмов.
- **ВНИМАНИЕ:** Не пользуйтесь колыбелью, если её отдельные части поломаны, разорваны или отсутствуют.
- **ВНИМАНИЕ:** Во избежание возникновения пожара ни в коем случае не устанавливайте изделие возле электрических нагревателей, газовых печей или других источников тепла.
- Все компоненты должны быть закреплены правильно; обращайтесь внимание на то, чтобы не было расстёгнутых молний или кнопок, так как между ними могут застрять части тела ребёнка или его одежды (шнуры, цепочки, держатели для пустышек и т.д.), создавая таким образом риск удушья.
- Не используйте колыбель без каркаса.
- При использовании изделия колёса должны быть всегда заблокированы.
- Толщина матрасика должна быть таковой, чтобы вертикальная высота (от верхней поверхности



матрасика до верхнего края изделия) была не менее 200 мм.

- **ВНИМАНИЕ:** Не кладите в колыбель более одного матраса. Используйте только матрас, входящий в комплект данной колыбели.
- **ВНИМАНИЕ:** Используйте только матрас, входящий в комплект данной кровати. Не добавляйте второй матрас, это может создать риск удушья.
- **ВНИМАНИЕ:** Новорожденные дети могут задохнуться в постельном белье и одеялах. Не располагайте подушки или подобные предметы под новорожденным для его большего комфорта при сне.
- Не оставляйте в колыбели никаких предметов, которые могут уменьшить ее глубину.
- Не устанавливайте колыбель возле стен и препятствий для предотвращения риска заземления.
- Изделие должно располагаться вдали от электропроводов и шнуров: не ставьте колыбель рядом с окнами, где шнуры, портьеры и подобные элементы могут послужить источником удушья или удавления ребёнка. Во избежание удушья не давайте ребёнку и не оставляйте возле него предметы со шнурами.

0 ÷ 6 М КОНФИГУРАЦИЯ «ШЕЗЛОНГ»
ВАЖНО: СОХРАНИТЕ ДАННУЮ ИНСТРУКЦИЮ ДЛЯ ОБРАЩЕНИЯ В БУДУЩЕМ.

МЕРЫ ПРЕДОСТОРОЖНОСТИ

- **ВНИМАНИЕ:** Не усаживайте в шезлонг детей, которые в состоянии сидеть самостоятельно, поскольку они могут перевернуться или приподняться, упервшись ручками, коленями и ножками.
- **ВНИМАНИЕ:** Изделие предусмотрено с рождения ребенка до 6 месяцев (макс. вес 9 кг).
- **ВНИМАНИЕ:** Данное изделие не предназначено для продолжительного сна ребенка.
- **ВНИМАНИЕ:** Опасно устанавливать шезлонг на высокие поверхности, такие как столы, стулья и пр.
- **ВНИМАНИЕ:** Обязательно используйте системы удерживания ребёнка.
- Когда ребенок сидит в шезлонге, всегда используйте систему удерживания; отрегулируйте длину ремней при помощи соответствующих регуляторов.
- **ВНИМАНИЕ:** Не переносите шезлонг, взявшись за планку для игрушки.
- **ВНИМАНИЕ:** Шезлонг не заменяет ни кровать, ни колыбель. Для сна уложите ребенка в кровать или колыбель.
- **ВНИМАНИЕ:** Не используйте изделие со сломанными или недостающими частями.
- При использовании изделия колёса должны быть всегда заблокированы.
- Ни в коем случае не ставьте изделие на неровные поверхности.
- Чтобы избежать случайного возгорания, не оставляйте изделие вблизи источников тепла, электрических или газовых приборов и т.д.
- Обязательно проверяйте надежное и правильное крепление всех компонентов.

- Периодически проверяйте компоненты изделия на предмет износа; винты должны быть хорошо затянуты; не должно быть изношенных или выцветших тканей. Немедленно заменяйте поврежденные компоненты.
- Не ставьте шезлонг с ребенком рядом со стенами или окнами, портьерами, шнурами и подобными элементами, которые ребенок может использовать для вскарабкивания. Портьеры, шнуры и подобные элементы могут послужить источником удушья.
- Не устанавливайте шезлонг с ребенком вблизи окон или стен, чтобы ребенок не потерял равновесие и не упал, отталкиваясь от них.

6 ÷ 36 М КОНФИГУРАЦИИ «СТУЛЬЧИК ДЛЯ КОРМЛЕНИЯ» И «ПЕРВЫЙ СТУЛЬЧИК ДЛЯ ЕДЫ ЗА СТОЛОМ»

ОЧЕНЬ ВАЖНО: ВНИМАТЕЛЬНО ПРОЧИТАЙТЕ ИН- СТРУКЦИЮ И СО- ХРАНИТЕ ЕЕ ДЛЯ ПОСЛЕДУЮЩИХ КОНСУЛЬТАЦИЙ.

МЕРЫ ПРЕДОСТОРОЖНОСТИ
**ВНИМАНИЕ: В ДАННОЙ КОНФИГУРАЦИИ ПЕРЕ-
 КЛАДИНА С ИГРУШКАМИ ДОЛЖНА НАХОДИТЬСЯ
 ВСЕГДА ЗА СПИНКОЙ ИЗДЕЛИЯ.**

- **ВНИМАНИЕ:** Обязательно используйте системы удерживания ребёнка.
- **ВНИМАНИЕ:** Риск падения: не позволяйте ребёнку карабкаться на изделие.
- **ВНИМАНИЕ:** Не пользуйтесь стульчиком для кормления, если все его компоненты не закреплены и отрегулированы соответствующим образом.
- **ВНИМАНИЕ:** Учитывайте возможный риск возгорания, создаваемый открытым огнём и другими источниками тепла, расположенными вблизи изделия.
- **ВНИМАНИЕ:** Учитывайте риск опрокидывания изделия в случае, если ребёнок оттолкнётся ногами от стола или от любого другого предмета.
- **ВНИМАНИЕ:** Обязательно проверяйте правильную установку систем удерживания перед использованием стульчика для кормления.
- **ВНИМАНИЕ:** Перед использованием всегда проверяйте безопасность и устойчивость стульчика для кормления.
- **ВНИМАНИЕ:** Перед началом использования проверьте исправность защитных механизмов. В частности, убедитесь, что стульчик для кормления за-



блокирован в разложенном положении.

- **ВНИМАНИЕ:** Всегда приводите в действие стояночный тормоз, если изделие не находится в движении.
- Не пользуйтесь стульчиком для кормления пока ребенок не может самостоятельно сидеть.
- Использование стульчика для кормления рекомендуется для детей возрастом от 6 до 36 месяцев и весом не более 15 кг.
- Запрещается использовать стульчик для кормления с повреждёнными, оторванными или недостающими частями.
- Во время действия по складыванию или раскладыванию изделия следите за тем, чтобы ребенок не находился поблизости. При выполнении операций по регулировке (наклон спинки) следите за тем, чтобы его подвижные части не касались ребёнка.
- Использование ремней безопасности с разделительным тканевым ремнем между ног, прикрепленным соответствующим образом к сиденью, необходимо в целях гарантии безопасности ребенка, в конфигурациях стульчика для кормления.
- Никогда не перемещайте стульчик для кормления, если ребенок находится внутри.
- Следите, чтобы другие дети не играли рядом со стульчиком для кормления и не забирались на него.
- Не устанавливайте стульчик для кормления вблизи стен или окон, портьеры, шнуры и подобные элементы которых могут использоваться ребенком для вскарабкивания, или могут послужить источником удушения.

РЕКОМЕНДАЦИИ ПО ОЧИСТКЕ И УХОДУ

СОСТАВ ТКАНЕЙ

ЧЕХОЛ:

Наружная часть: 100% полиэстер/ набивка: 100% полиэстер.

МЯГКИЙ ВКЛАДЫШ:

Наружная часть: 100% полиэстер/ набивка: 100% полиэстер. (Только для рынка Великобритании: Снаружи 45% хлопок - 55% полиэстер).

- На этикетке изделия указаны рекомендации по стирке:



Стирать вручную в холодной воде



Не отбеливать



Нельзя выжимать и сушить в стиральной машине



Не гладить



Не подвергать химчистке

- После каждой стирки проверяйте ткани и швы на прочность.
- Длительное пребывание изделия на солнце может привести к выцветанию тканей.

ОЧИСТКА

Очищайте пластиковые части слегка увлажненной в воде тканью. Запрещается использовать абразивные средства или растворители. Металлические части изделия необходимо вытирать, чтобы не допустить образование ржавчины.

УХОД

Данное изделие требует периодического ухода.

- Очистка и уход должны выполняться только взрослыми.
- Регулярно проверяйте изделие на предмет поломок, разрывов, повреждений или недостающих частей: в таких случаях не используйте его.
- Очищайте от пыли, грязи и песка все пластмассовые компоненты, расположенные на трубчатой конструкции. Таким образом, можно избежать трения, которое отрицательно сказывается на правильном функционировании изделия.
- При необходимости выполните смазку подвижных частей сухим силиконовым маслом.
- Храните изделие в сухом месте.

КОМПОНЕНТЫ

Изделие поставляется в разобранном виде, проверьте наличие компонентов, указанных в перечне ниже. При отсутствии какой-либо части обратитесь в СЕРВИСНУЮ СЛУЖБУ компании ARTSANA.

Сборка изделия и всех его компонентов должна выполняться только взрослыми.

A - Каркас основания, регулируемого по высоте при помощи педали

A1 - 4 колеса с тормозом

B - Каркас сиденья

C - Конструкция сиденья

D - Трубчатый каркас сиденья

E - Чехол (с плечевыми ремнями)

F - Мягкий вкладыш

G - Перекладина с игрушками

G1 - Игровая панель с кнопками, активирующими звуковые и световые эффекты

G2 - 3 мягких игрушки

I - Верхние застёжки-молнии

L - Пластиковые клипсы

M - Педаль регулировки высоты

N - Рычаг наклона спинки

СБОРКА

Изделие поставляется в разобранном виде. Для его использования необходимо произвести его сборку:

1. В первую очередь необходимо выполнить установку колёс "A1" на каркас регулируемого по высоте основания "A". Для этого установите каркас на коврик или на мягкую поверхность, чтобы не повредить поверхность пола или сам каркас. Установите 4 колеса "A1", вставив штифты в 4 отверстия под каркасом основания, регулируемого по высоте "A", как показано на рис. 1.

ВНИМАНИЕ: Вставьте полностью штифт колеса в



отверстие основания. Теперь можно опустить основание на пол.

2. Вставьте крепления каркаса сиденья "В" в соответствующие пазы конструкции сиденья "С", при этом послышится характерный щелчок (Рис. 2).
3. Установите сиденье (каркас сиденья "В" + конструкция сиденья "С") на основании: вставьте две трубки основания "А" в соответствующие отверстия на каркасе сиденья "В", при этом послышится характерный щелчок, свидетельствующий о полном зацеплении (Рис. 3).

ВНИМАНИЕ: Спинка должна быть повернута к педали регулирования по высоте (I), как показано на Рис. 3а.

4. Вставьте трубку "D" в соответствующие отверстия на каркасе сиденья "В", при этом послышится характерный щелчок (Рис. 4).
5. Для того, чтобы надеть чехол "Е", необходимо соединить петли с системой удерживания, установленной на конструкции сиденья "С". Пропустите две боковые ручки каркаса сиденья "В" в боковые прорези чехла (Рис. 5), вставьте штифты в отверстия по бокам спинки (Рис. 5а), пока не послышится характерный щелчок.

ВНИМАНИЕ: Убедитесь, что обе ручки установлены правильно.

6. Зафиксируйте чехол "Е" с помощью двух молний сверху каркаса сиденья "В" (Рис. 6).
7. Пропустите разделительный ремень между ног и поясные ремни конструкции сиденья "С" через прорези чехла "Е" (Рис. 7-7а-7б-7с).
8. Зафиксируйте чехол (Е) в нижней части конструкции сиденья "С", вставив все пластиковые клипсы в соответствующие гнезда (Рис. 8-8а).

МЯГКИЙ ВКЛАДЫШ

9. Мягкий вкладыш "F" идеально подходит для новорожденных, его можно убрать или вложить по необходимости. Для того, чтобы прикрепить его к сиденью, нужно пропустить разделительный ремень между ног и поясные ремни в прорези мягкого вкладыша "F" (конфигурация «шезлонг»), (Рис. 9), в конфигурации «стульчика для кормления» необходимо вставить также плечевой ремень в прорези мягкого вкладыша (Рис. 9а).

ПЛАНКА С ИГРУШКАМИ

10. Прикрепите игрушки-подвески к планке, вставив тесьму в специальные отверстия, расположенные на перекладине (Рис. 10), зафиксировав их липучкой.
11. Установите перекладину с игрушками, слегка опустив к рычагу наклона спинки «N», вставив штифты перекладины в отверстия каркаса сиденья "В", пока не послышится характерный щелчок (Рис. 11).
12. Для того, чтобы отрегулировать наклон перекладины с игрушками в трёх возможных положениях, необходимо одновременно нажать на боковые кнопки (Рис. 12).
13. Для снятия перекладины с игрушками необходимо нажать на кнопки, расположенные на перекладине, и потянуть её вверх (Рис. 13).

ВНИМАНИЕ: Перед каждым использованием обязательно проверяйте надежное крепление планки.

ВНИМАНИЕ: В целях предупреждения травм, обусловленных запутыванием, следует убрать эту игрушку, когда ребенок начинает приподниматься, опираясь на руки и колени в положение ползания.

РЕГУЛИРОВКА ВЫСОТЫ

14. Изделие во всех конфигурациях можно регулировать по высоте. Для выполнения данной операции необходимо нажать на педаль регулирования высоты «M» (Рис. 14) и поднять или опустить сиденье на нужную высоту.

РЕГУЛИРОВКА СПИНКИ

15. Спинка регулируется в четырёх различных положениях, для этого необходимо использовать рычаг наклона спинки «N» (Рис. 15).

Положение 1 – Конфигурация «колыбель» (Рис. 15а)

Положение 2/3 – Конфигурация «шезлонг» (Рис. 15б)

Положение 4 – Конфигурация «стульчик для кормления» и «первый стульчик за столом» (Рис. 15с)

Данную регулировку можно выполнять с сидящим в стульчике ребёнком. В этом случае операция будет слегка затруднена.

ВНИМАНИЕ: Перед использованием обязательно проверьте, что спинка надежно зафиксирована.

ИСПОЛЬЗОВАНИЕ РЕМНЕЙ БЕЗОПАСНОСТИ

16. Чехол "Е", надетый на конструкцию сиденья "В", имеет разделительный ремень между ног, два поясных и два плечевых ремня (Рис. 16).

17. **КОНФИГУРАЦИЯ «КОЛЫБЕЛЬ» - ВНИМАНИЕ:** Необходимо полностью снять все ремни безопасности и хранить их вне доступа детей (Рис. 17).

18. **КОНФИГУРАЦИЯ «ШЕЗЛОНГ» - ВНИМАНИЕ:** Необходимо использовать трёхточечную систему удержания: разделительный ремень между ног + поясные ремни (Рис. 18).

19. Усадив ребёнка в шезлонг, пристегните ремни, вставив обе вилки в защёлку разделительного ремня между ног; отрегулируйте ремни так, чтобы они прилегали к телу ребёнка (Рис. 19).

20. **КОНФИГУРАЦИЯ «СТУЛЬЧИК ДЛЯ КОРМЛЕНИЯ» И «ПЕРВЫЙ СТУЛЬЧИК ДЛЯ ЕДЫ ЗА СТОЛОМ» - ВНИМАНИЕ:** Необходимо использовать пятиточечную систему удержания: разделительный ремень между ног + поясные ремни + плечевые ремни (Рис. 20).

ВНИМАНИЕ: В данной конфигурации перекладина с игрушками должна находиться всегда за спинкой.

21. Усадив ребенка в стульчик для кормления, пристегните ремни, предварительно пропустив обе вилки через прорезь для плечевых ремней (Рис. 21) и через прорезь разделительного ремня (Рис. 21а); отрегулируйте длину плечевых ремней так, чтобы они прилегали к плечам ребёнка.

Убедитесь в том, что ремни закреплены правильно. Чтобы расстегнуть ремень, нажмите и потяните за



боковые вилки.

ВНИМАНИЕ: Не забывайте перед началом использования застегивать ремни безопасности, а также паховый ремень, проверяя правильное натяжение и правильное крепление.

22. Ремни безопасности можно снимать (для стирки или для использования изделия в конфигурации колыбели (все ремни)/шезлонга (только плечевые ремни)).

Для снятия ремней необходимо вытянуть поясные ремни и разделительный ремень из специальных прорезей в чехле (Рис. 22-22а-22б), спрятав их в кармане сиденья, и вытянуть плечевой ремень из прорезей на чехле спинки (Рис. 22с -22д). При повторной установке ремней безопасности, убедитесь, что они правильно собраны.

Чтобы повторно установить систему удерживания, внимательно следуйте приведенным далее указаниям:

23. Выполняйте предписания пункта 7 параграфа СБОРКА для установки поясных и разделительного ремня. Вставьте ремень в прорезь, как показано на рисунке 23, следя за тем, чтобы регулятор длины располагался так, как показано на рисунке.

Вставьте петлю плечевых ремней в тканевое кольцо ремня (Рис. 23а).

После правильного выполнения этой операции потяните вниз ремень так, чтобы вывернуть тканевое кольцо (Рис. 23б-23с).

По окончании сборки ремни следует снова отрегулировать.

ТОРМОЗА

24. Все 4 колеса оснащены тормозами; для приведения в действие тормозов необходимо опустить вниз рычажок на колесах (Рис. 24)

ВНИМАНИЕ: При использовании изделия колеса должны быть всегда заблокированы.

Для разблокировки тормозов достаточно поднять вверх рычажки, расположенные на колесах (Рис. 24а).

ПЛАНКА С ИГРУШКАМИ-ПОДВЕСКАМИ СО ЗВУКОВЫМИ И СВЕТОВЫМИ ЭФФЕКТАМИ

25. Звуковые и световые эффекты активируются посредством кнопки, расположенных с передней стороны (Рис. 25).

F1 : Кнопка включения – регулятор уровня громкости

F2 : Включение забавных мелодий

F3 : Включение колыбельной

F4 : Активация световых эффектов

МЕРЫ ПРЕДОСТОРОЖНОСТИ ПРИ РАБОТЕ С ЭЛЕКТРИЧЕСКИМИ КОМПОНЕНТАМИ ПЛАНКИ С ИГРУШКАМИ

26. Для установки или замены батареек: отверткой ослабьте винт крышки планки с игрушками (Рис. 26), выньте разряженные батарейки из батарейного отсека, вставьте новые батарейки, соблюдая полярность (как указано на изделии), установите на место крышку и завинтите винт до упора (2 батарейки AA 1,5 В).

- Замена батареек должна проводиться только взрослыми лицами.
- Используйте щелочные батарейки, одинаковые или равноценные рекомендуемым для этого изделия (2 батарейки AA 1,5 В).
- Батарейки должны устанавливаться, соблюдая полярность.
- Не смешивайте различные типы батареек или разряженные батарейки с новыми.
- Не оставляйте вблизи от детей батарейки или инструменты для работы с ними.
- Не замыкайте клеммы батареек.
- Всегда удаляйте из изделия отработанные батарейки для предотвращения утечек жидкости, которая может повредить его.
- Если Вы не планируете использовать изделие продолжительное время, обязательно выньте из него батарейки.
- Перед утилизацией планки с игрушками не забудьте вынуть из нее батарейки.
- Не бросайте разряженные батарейки в огонь, не загрязняйте окружающую среду; выбрасывайте их в специальные контейнеры.
- В случае утечки жидкости из батареек, немедленно замените их, предварительно тщательно очистив отсек для батареек и вымыв руки, в случае контакта с вытекшей жидкостью.
- В случае утечки жидкости из батареек их следует незамедлительно выбросить: они могут вызвать повреждение кожи или нанести другой ущерб.
- Не пытайтесь подзарядить батарейки, не пригодные для этого: они могут взорваться.
- Не рекомендуется использовать аккумуляторные батарейки, они могут уменьшить функциональность игрушки.
- В случае использования аккумуляторных батареек, выньте их из игрушки перед зарядкой.
- Не оставляйте изделие под дождем без защиты; просачивание воды может привести к повреждению электронной схемы.
- Перезарядка аккумуляторных батареек должна осуществляться под присмотром взрослых.

КАК СНЯТЬ/НАДЕТЬ ЧЕХОЛ

27. Для снятия чехла с конструкции изделия установите сиденье в горизонтальное положение (колыбель), отсоедините пластиковые клипсы от конструкции сиденья. Для этого нужно надавить внутрь язычок и потянуть клипсу вниз. Выполните такие же действия со всеми имеющимися клипсами (Рис. 27).

28. Извлеките систему удерживания из прорезей на чехле (если имеются), см. параграф РЕМНИ БЕЗОПАСНОСТИ.

29. Отстегните верхние застёжки-молнии (Рис. 28).

30. Отсоедините боковые ручки, отодвинув штифт внутрь и потянув наружу ручку (Рис. 29), выполните то же самое с другой ручкой. Поднимите ручку (Рис. 30) и выньте её из чехла (Рис. 30а).

ЗАКРЫТИЕ ИЗДЕЛИЯ

31. Для более компактного хранения изделия нужно нажать на рычаг наклона спинки «N», установить спинку в горизонтальное положение, снять перекладину с игрушками, нажав на кнопки (Рис. 31). Полностью опустить сиденье, нажав на педаль регулирования высоты «М».

ВНИМАНИЕ: Ни в коем случае не ставьте изделие на неровные поверхности. Перед складыванием изделия выньте из него ребенка!



Данное изделие соответствует директиве 2012/19/EU.

Приведенный на приборе символ перечеркнутой корзины обозначает, что в конце срока службы это изделие, которое следует сдавать в утиль отдельно от домашних отходов, необходимо сдать в пункт сбора вторсырья для переработки электрической и электронной аппаратуры, или сдать продавцу при покупке новой эквивалентной аппаратуры. Пользователь несёт ответственность за сдачу прибора в конце его срока службы в специальные организации сбора. Надлежащий сбор вторсырья с последующей сдачей старого прибора на повторное использование, переработку и утилизацию без нанесения ущерба окружающей среде помогает снизить отрицательное воздействие на неё и на здоровье людей, а также способствует повторному использованию материалов, из которых состоит изделие. Более подробные сведения об имеющихся способах сбора Вы можете получить, обратившись в местную службу вывоза отходов или же в магазин, где Вы купили изделие.

ГАРАНТИЯ

Производитель гарантирует отсутствие дефектов соответствия при нормальных условиях использования, согласно указаниям инструкции по эксплуатации. Гарантия не будет действительна в случае ущерба, обусловленного несоответствующим использованием, износом или непредвиденными обстоятельствами. Гарантийный срок устанавливается государственными стандартами страны приобретения (ГОСТами), если таковые имеются.

التعليمات

AR

- يمكن استخدام المنتج BABY HUG 4 IN 1 كمهد ومهد هزاز وكروسي عالي وكروسي أول.
- نمط المهد: مناسب منذ الولادة حتى يستطيع الطفل الوقوف دون مساعدة (5-6 أشهر). حتى وزن أقصى يبلغ 9 كجم.
- نمط المهد الهزاز: مناسب منذ الولادة حتى يتعلم الطفل الوقوف دون مساعدة (5-6 أشهر تقريبًا). وزن أقصى يبلغ 9 كجم.
- استخدام نمط الكروسي العالي ونمط الكروسي الأول على طاولة: مسموح بهما في حالة قدرة طفلك على الوقوف دون مساعدة (من 6 أشهر تقريبًا). حتى 36 شهر ووزن أقصى يبلغ 15 كجم.

- **تحذير:** لتجنب خطر الاختناق، أزل هذا الغطاء البلاستيكي قبل استخدام هذا المنتج. يجب التخلص من هذا الغطاء أو تخزينه بعيدًا عن متناول الرضع والأطفال.
- **تحذير:** لا تترك الطفل وحده دون مراقبة.
- **تحذير:** لا تترك الأطفال يلعبون قرب المنتج دون مراقبة.
- **تحذير:** لا تقم بتثبيت أية أريطة لإطالة أنظمة تثبيت الألعاب المعلقة بقضيب الألعاب ولا تقم بعمل عقد/حلقات: قد يؤدي ذلك إلى تكون عقدات خطيرة قد تسبب الاختناق.
- **تحذير:** تعرض المنتج لأشعة الشمس المباشرة لوقت طويل يمكن أن يؤدي إلى بهتان ألوانه. إذا تعرض المنتج لدرجات حرارة مرتفعة لفترة طويلة، فانظر لعدة دقائق قبل إجلال طفلك عليه.
- تأكد أن الشخص الذي يستخدم المنتج على علم بكيفية استعماله بطريقة آمنة.
- لا تستعمل المنتج أبدًا دون كسوته.
- لا تستخدم المنتج لأكثر من طفل في نفس الوقت.
- لا تترك أشياء صغيرة على المنتج قد يبتلعها الأطفال.
- يجب أن يقوم شخص بالغ فقط بعمليات فتح المنتج وتعديله وإغلاقه. عندما يكون الطفل جالسًا على المنتج، يجب وضعه على سطح أفقي وثابت.
- **يحظر** وضع المنتج على مقربة من السلالم أو الدرجات أو على السجاد..
- لا تضع أية أكياس أو أوزان على إطار المنتج، وإلا فقد تؤثر سلبًا على اتزان واستقرار المنتج.
- لا تقم بفتح وعلق المنتج بينما الطفل جالس بداخله.
- قبل التجميع، تحقق من عدم حدوث تلفيات بالمنتج أو بأي من أجزائه أثناء النقل. في حالة وجود تلفيات، لا تستخدمه واحفظه بعيدًا عن متناول الأطفال.
- لا تستخدم ملحقات أو قطع غير أخرى بخلاف تلك المعتمدة من قبل الجهة الصانعة.
- **تحذير:** يلزم استخدام هذه اللعبة تحت إشراف أحد البالغين فقط.
- **تحذير:** افحص المنتج بانتظام لكشف أية بوادر للتآكل أو التلف. في حال وجود أي تلف بأجزاء القضيب أو الألعاب المتدلية، تجنب استخدامهاهم واحفظهم بعيدًا عن متناول الأطفال.
- احتفظ بالمنتج بعيدًا عن متناول الأطفال في حالة عدم استخدامه.

نمط المهد 0 - 6 أشهر

مهم!

احتفظ بها للرجوع إليها مستقبلاً - اقرأ التعليمات بعناية.

تحذيرات

- **تحذير:** في حالة تواجد المنتج في نمط المهد، اخلع أحزمة الأمان بالكامل مع التأكد من تخزينها بعيدًا عن متناول الأطفال.
- **تحذير:** المنتج مخصص للأطفال منذ الولادة وحتى 6 أشهر. وحتى وزن أقصى يبلغ 9 كجم.
- **تحذير:** في حالة تمكن طفلك من الوقوف، الارتكاز على ركبتيه أو دفعهما للأعلى، عندئذ يكون هذا المنتج غير مناسب له.
- يجب دائمًا وضع المنتج على سطح أفقي. **يحظر** ترك المنتج على أرضية

منحدرة بينما طفلك بداخله.

- **تحذير:** يكون المنتج جاهزًا للاستعمال فقط عندما تكون جميع آليات الغلق مشغلة. تأكد أنها مثبتة بشكل آمن قبل الاستخدام.
- **تحذير:** تجنب استخدام المهد عند تعرض أي من أجزائه للكسر أو التمزق أو الضياع.
- **تحذير:** لتجنب خطر نشوب حريق، لا تضع المنتج بالقرب من السخانات الكهربائية أو المواقد الغازية أو مصادر الحرارة الأخرى.
- يجب أن تكون جميع المكونات مثبتة جيدًا في مواضعها دائمًا. كما يتعين عليك التأكد من عدم وجود سخابات مفتوحة، وإلا فقد تعلق أجزاء جسم الطفل أو ملبسه في السحابات (الأشرطة، القلادات، سلاسل السككيات). ما قد يؤدي إلى خطر الاختناق.
- لا تستخدم جسم المهد دون الإطارة.
- أثناء استخدام المنتج، يجب قفل العجلات.
- **تحذير:** لا تستخدم أكثر من حشية واحدة داخل المهد. اقتصر على استخدام الحشوية الموردة مع المهد.
- **تحذير:** اقتصر على استخدام الحشوية المباحة مع المهد. ولا تضع حشية أخرى خطر الاختناق.
- **تحذير:** قد يتعرض حديثو الولادة للاختناق من جراء المفروشات الناعمة والطرية، تجنب وضع أية وسادات أو أية أشياء مشابهة أسفل الرضيع لتوفير مزيد من الراحة أثناء النوم.
- لا تترك أي شيء داخل المنتج قد يؤدي إلى تقليل عمقه.
- لتفادي تعثر الطفل، لا تضع المهد بالقرب من جدران أو عوائق.
- يجب إبعاد المنتج عن الأسلاك والكابلات الكهربائية: لا تضع المهد بالقرب من النوافذ في مكان يمكن أن تسبب الأسلاك أو الستائر أو الأشياء المشابهة خطر الاختناق. لتجنب جميع مخاطر الاختناق، لا تقم أبدا بإعطاء الطفل أشياء مربوطة بأحبال أو أسلاك. ولا تترك أشياء من هذا القبيل في متناوله.

نمط المهد الهزاز 0 - 6 أشهر

مهم!

احتفظ بهذه التعليمات للرجوع إليها في المستقبل.

تحذيرات

- **تحذير:** لا تستخدم المهد الهزاز بمجرد تمكن طفلك من الجلوس دون مساعدة أو قدرته على قلب نفسه أو النهوض من خلال دفع يديه أو ركبتيه أو قدميه.
- **تحذير:** النطاق العمري: حديثي الولادة حتى وزن 9 كجم (6 أشهر).
- **تحذير:** المهد الهزاز هذا غير مصمم لفترات النوم الطويلة.
- **تحذير:** يمتل استخدام المهد الهزاز على سطح مرتفع. كطاولة مثلاً، خطرًا بالغا.
- **تحذير:** يجب استعمال نظام تثبيت الطفل دائمًا.
- احرص دائمًا على استخدام نظام التثبيت عندما يكون الطفل داخل المهد الهزاز، وطم ضبط طول الأشرطة حسب للوزم.
- **تحذير:** يحظر استخدام قضيب الألعاب لحمل المهد الهزاز.
- **تحذير:** لا يحل المهد الهزاز محل السرير أو المهد. وإذا احتاج طفلك إلى النوم، فيجب أن يُوضع في سرير أو مهد مناسب.
- **تحذير:** تجنب استخدام المهد الهزاز في حالة كسر أو فقدان جزء من أجزائه.
- أثناء استخدام المنتج، يجب قفل العجلات.
- **يحظر** ترك المقعد على أسطح غير تامة الاستواء.
- لمنع خطر نشوب حريق، لا تترك المهد الهزاز بالقرب من مصادر حرارة أو أجهزة كهربائية أو أجهزة غازية أو ما شابه ذلك.
- تأكد من ثبات جميع الأجزاء في أماكنها على نحو سليم.
- احرص بشكل دوري على فحص المهد من حيث وجود أجزاء متآكلة أو براغي سائبة أو خامات مهترئة أو مفتوحة وطم باستبدال أية أجزاء متضررة على الفور.
- لا تضع المهد الهزاز والطفل بداخله بالقرب من النوافذ أو الجدران المشتملة على أحبال أو ستائر أو أية أشياء أخرى يمكن أن يستخدمها الطفل للتسلق عليها أو قد يتعرض الطفل بسببها لخطر الاختناق.

لا تستعمل مبييض



لا تقم بالتجفيف باستخدام مجفف كهربائي



لا تقم بالكي



لا تقم بالتنظيف الجاف



• بعد إجراء كل غسله، يتوجب التحقق من سلامة و مقاومة النسيج و أماكن خياطته.
• تعرض المقعد لأشعة الشمس المباشرة لوقت طويل يمكن أن يؤدي إلى بهتان لون قماشه.

التنظيف

قم بتنظيف الأجزاء البلاستيكية باستخدام قطعة قماش ناعمة ومبللة، لا تستعمل أبداً أية مواد تنظيف كاشطة أو مذيبات، إذا لامس الماء الكرسي العالي، عليك بتجفيف القطع المعدنية جيداً لتجنب تكوّن الصدأ عليها.

الصيانة

• يحتاج هذا المنتج إلى صيانة دورية.
• يجب أن يقوم فقط شخص بالغ بعمليات التنظيف والصيانة.
• قم على نحو دوري بفحص المنتج من حيث وجود كسور أو أضرار أو أجزاء ناقصة، في هذه الحالة لا تستخدمه.
• لتجنب الاحتكاك الذي قد يعيق الأداء الصحيح للمنتج، تأكد من نظافة جميع الأجزاء البلاستيكية المتحركة المحاذية للإطار المعدني وخلوها من الغبار أو الاتساخات أو الرمال.
• قم بتشجيع الأجزاء المتحركة باستخدام شحم سيليكون جاف، إذا لزم الأمر.
• احفظ المنتج في مكان جاف.

أجزاء المنتج

يتم تسليم المنتج مفكوكًا بالكامل عند شراؤه، لذا تأكد من وجود جميع المكونات الواردة أدناه، في حالة فقدان أي جزء، اتصل بخدمة عملاء ARTSANA.
يجب دائمًا تجميع المنتج وجميع أجزائه بمعرفة شخص بالغ.

A - إطار قاعدي قابل لضبط الارتفاع

A1 - 4 عجلات بمكابح

B - إطار المقعد

C - هيكل المقعد

D - إطار مقعد أنبوبي

E - كسوة قماشية (بأشرطة للكتفين)

F - وسادة إضافية

G - قضيب ألعاب

G1 - أزرار ألعاب صوتية / صوتية

G2 - 3 ألعاب طرية

I - سحابات الكسوة العلوية

L - مشابك بلاستيكية

M - دواسة ضبط الارتفاع

N - ذراع إمالة مسند الظهر

التجميع

هذا المنتج غير مُجمع عند شراؤه، لاستخدامه، قم بتنفيذ عمليات التجميع التالية:

1. أول خطوة تقوم بها هي تجميع العجلات "A1" على إطار القاعدة القابل لضبط الارتفاع "A"، للقيام بهذا، ضع الإطار على سجادة أو على سطح ناعم حتى لا تنزسر الأرضية أو الإطار، قم بتجميع العجلات

• لنزع تعرض الطفل لفقدان التوازن أو السقوط، لا تضع المهذ الهزاز بالقرب من النوافذ أو الجدران.

نط الكرسي العالي ونط الكرسي الأول على طاولة 6 - 36 شهرًا

مهم:

اقرأ المعلومات جيداً واحتفظ بها للرجوع إليها فيما بعد.

خذيرات

خذيير: في هذا النمط يجب دائماً تركيب قضيب الألعاب خلف مسند الظهر.

• خذيير: يجب استعمال نظام تثبيت الطفل دائماً.

• خذيير: خطر السقوط: لا تسمح لطفلك بالتسلق على المنتج.

• خذيير: لا تستعمل الكرسي العالي إلا إذا كانت كافة مكوناته مركبة ومثبتة بطريقة صحيحة.

• خذيير: انتبه إلى خطر اللهب المكشوف ومصادر السخونة القوية الأخرى بالقرب من المنتج.

• خذيير: انتبه إلى خطر ميل المنتج في حالة قدرة الطفل على الدفع بقدميه باتجاه طاولة أو أي هيكل آخر.

• خذيير: تأكد من تركيب جميع الأحزمة بشكل صحيح قبل الاستخدام.

• خذيير: تحقق دائماً من سلامة واستقرار الكرسي العالي قبل الاستخدام.

• خذيير: قبل الاستعمال، يجب التأكد أن كافة وسائل السلامة والأمان مثبتة وتعمل بشكل صحيح، وبصفة خاصة، تحقق من تثبيت الكرسي العالي في وضعية الفتح.

• خذيير: احرص دائماً على قفل المنتج في الوضعية الثابتة في حالة عدم تحركه.

• لا تستخدم الكرسي إلا عندما يستطيع الطفل الجلوس دون مساعدة.

• الكرسي العالي مخصص للأطفال بين 6 و 36 شهراً، وحتى وزن يبلغ 15 كجم.

• تجنب استخدام الكرسي العالي عند تعرض أي من أجزائه إلى الكسر أو التمزق أو الضياع.

• تأكد من وجود الطفل على مسافة آمنة أثناء فتح وغلق المنتج، خلال عمليات الضبط هذه (إمالة مسند الظهر)، يجب التأكد أن الأجزاء المتحركة للكرسي العالي لا تتلامس مع جسم الطفل.

• يلزم استخدام حزام الأمان مع التثبيت الصحيح للشريط المتصلب القماشى للأرجل ومع البار المتصلب المتين للأرجل لضمان سلامة طفلك عند استخدام المقعد ككرسي عالي.

• تحظر تحريك الكرسي العالي والطفل جالس فيه.

• لا تترك الأطفال يلعبون دون إشراف بالقرب من الكرسي العالي أو الصعود عليه.

• لا تضع الكرسي العالي والطفل بداخله بالقرب من النوافذ أو الجدران المشتملة على أحبال أو ستائر أو أية أشياء أخرى يمكن أن يستخدمها الطفل للتسلق عليها أو قد يتعرض الطفل بسببها لخطر الاختناق.

نصائح حول التنظيف والصيانة

تركيبية الأقمشة

الكسوة:

الكسوة الخارجية: 100% بوليستر / الحشوة: 100% بوليستر.

الوسادة الإضافية:

الكسوة الخارجية: 100% بوليستر / الحشوة: 100% بوليستر. (فقط لسوق المملكة المتحدة: الكسوة الخارجية 45% قطن - 55% بوليستر).

• الرجاء الاطلاع على ملصق العناية للتعرف على تعليمات غسل المنتج:



يتم الغسل يدويًا بماء بارد

الأربع "A1" من خلال إدخال الخوابير في الأربع فتحات أسفل إطار القاعدة القابل لضبط الارتفاع "A" كما هو مبين بالشكل 1. خذير: أدخل خابور العجلة بالكامل في فتحة القاعدة. عند هذه النقطة. يمكن سدد القاعدة على الأرضية.

2. أدخل مثبتات إطار المقعد "B" في الأبابي المعنية لإطار المقعد "C" حتى يثبتوا في أماكنهم (الشكل 2).

3. قم بتجميع المقعد (إطار المقعد "B" + هيكل المقعد "C") على القاعدة: أدخل الأنبوبين على القاعدة "A" في الفتحات المعنية على إطار المقعد "B" حتى يثبتوا في أماكنهم (الشكل 3).

خذير: يجب أن يواجه مسند الظهر دواسة ضبط الارتفاع (I) كما هو موضح بالشكل 3a.

4. أدخل الأنبوب "D" في الفتحات المعنية بإطار المقعد "B" حتى يثبتوا في أماكنهم (الشكل 4).

5. لتجميع الكسوة القماشية "E" قم بحاذة الفتحات على الكسوة القماشية مع نظام التثبيت المركب على هيكل المقعد "C". مرر الذراعان الجانبان لإطار المقعد "B" عبر فتحات الكسوة القماشية الجانبية (الشكل 5). وأدخل خوابير الذراعين في الفتحات على كلا جانبي مسند الظهر (الشكل 5a) حتى يثبتوا في أماكنهم .

خذير: تأكد من تثبيت كلا الذراعين بشكل صحيح.

6. قم بتثبيت الكسوة القماشية "E" باستخدام السحابات المحيطة فوق إطار المقعد "B" (الشكل 6).

7. مرر شريط الأرجل المتصلب وأشرطة الخصر على هيكل المقعد "C" عبر فتحات الكسوة القماشية "E" (الشكل 7a-7b-7c).

8. قم بتثبيت الكسوة القماشية (E) بقاعدة هيكل المقعد "C" مع التأكد من إدخال جميع المشابك البلاستيكية في الفتحات اليمنى (الشكل 8a-8b).

الوسادة الإضافية

9. تُعد وسادة التخفيض "F" مثالية منذ الولادة ويمكن استخدامها أو خلعتها حسب الحاجة. لتثبيتها بالمقعد. ضعها على الكسوة القماشية. مرر شريط الأرجل المتصلب وأشرطة الخصر عبر فتحات الوسادة الإضافية "F" (نمط المهذ الهزاز). (الشكل 9). في نمط الكرسي العالي. من الضروري أيضًا تمرير أشرطة الكتفين عبر فتحات الوسادة الإضافية (الشكل 9a).

قضية الألعاب

10. يمكن تثبيت الألعاب في قضية الألعاب من خلال تمرير الأشرطة عبر الفتحات البلاستيكية على القضية (الشكل 10) وتثبيت شريط الفيلكرو.

11. قم بتجميع قضية الألعاب (مع وضع الضوء جها ذراع إمالة مسند الظهر "N") من خلال إدخال خوابير القضية في الفتحات على إطار المقعد (الشكل 11).

12. لضبط ميل قضية الألعاب على الوضعيات الثلاث المتاحة. اضغط على الأزرار الجانبية (الشكل 12).

13. خلّع قضية الألعاب. اضغط على الأزرار بداخل دعامه القضية واسحب للأعلى (الشكل 13).

خذير: خقق دائمًا من التثبيت السليم لقضية الألعاب قبل استخدامه. خذير: لتجنب وقوع إصابات بفعل اشتباك اللعبة. يتم خلّع اللعبة عندما يبدأ الطفل محاولة الإمساك باللعبة بيديه وربكته في وضع الجبو.

ضبط الارتفاع

14. بمجرد تجميع المنتج. في جميع الأنماط. يمكن ضبط المنتج على ارتفاعات مختلفة. لضبط ارتفاعه. استمر في الضغط للأسفل على دواسة ضبط الارتفاع "M" (الشكل 14) وقم برفع أو خفض المقعد على الارتفاع المطلوب.

ضبط مسند الظهر

15. يمكن ضبط مسند الظهر على أربعة أوضاع. للقيام بذلك. ادفع ذراع إمالة مسند الظهر للأسفل "N" (الشكل 15).

الوضع 1 - نمط المهذ (الشكل 15a)

الوضع 2-3 - نمط المهذ الهزاز (الشكل 15b)

الوضع 4 - نمط الكرسي العالي ونمط الكرسي الأول (الشكل 15c)

يمكن أيضًا إجراء عمليات الضبط هذه بينما الطفل جالس داخل المنتج. وفي هذه الحالة تزداد صعوبة الضبط بعض الشيء.

خذير: خقق دائمًا من تأمين مسند الظهر بشكل سليم قبل الاستخدام.

استعمال أحزمة الأمان

16. بينما الكسوة القماشية "E" مجمعة على هيكل المقعد "B" سيكون هناك شريط أرجل متصلب. شريطي خصر وشريطين للكتفين (الشكل 16).

17. نمط المهذ - خذير: اخلع أحزمة الأمان جميعها بالكامل مع التأكد من إبعادها عن متناول الأطفال (الشكل 17).

18. نمط المهذ الهزاز - خذير: يجب استخدام نظام تثبيت ثلاثي النقاط: شريط أرجل متصلب + أشرطة خصر (الشكل 18).

19. بعد وضع الطفل في المقعد. نمط المهذ الهزاز: قم بتثبيت الأشرطة عن طريق تمرير الشوكتين عبر إبرم شريط الأرجل المتصلب. قم بضبط أشرطة الخصر بحيث يتم تركيبها بشكل ملتصق حول خصر الطفل (الشكل 19).

20. نمط الكرسي العالي ونمط المقعد الأول على الطاولة - خذير: يجب استخدام نظام تثبيت خماسي النقاط: شريط أرجل متصلب + أشرطة خصر + أشرطة كتفين (الشكل 20).

خذير: في هذا النمط يجب دائمًا تركيب قضيب الألعاب خلف مسند الظهر.

21. بعد وضع الطفل في المقعد في نمط الكرسي العالي. قم بتثبيت الأشرطة عن طريق تمرير الشوكتين عبر إبرم شرط الكتفين (الشكل 21)

ثم عبر إبرم شريط الأرجل المتصلب (الشكل 21a). اضبط ارتفاع أشرطة الأكتاف بحيث تتناسب مع أكتاف طفلك.

تأكد من تركيب أشرطة الحزام بشكل صحيح.

لفك الشريط. اضغط شعب الشوكة الجانبية واسحبها.

خذير: عند استخدام المنتج. اربط دائمًا الأشرطة بإدخالها في شريط الأرجل المتصلب وتأكد من إحكام ربطها بما يكفي وفي الموضع الصحيح.

22. يمكن خلّع أشرطة حزام الأمان (الغرض غسلها للاستخدام في نمط المهذ/المهد الهزاز).

خلّع الأحزمة. اسحب أشرطة الخصر والأرجل المتصلبة من الفتحات الموجودة بالكسوة القماشية (الشكل 22a-22b-22c) حتى يختفوا من على إطار المقعد واسحب أشرطة الكتفين من الفتحات القماشية

بمسند الظهر (الشكل 22d-22c). بعد خلّع أحزمة الأمان. تأكد أن الأحزمة قد أعيد تجميعها بشكل صحيح.

لإعادة تجميع أحزمة الأمان. اتبع الخطوات التالية بعناية:

23. اتبع الخطوة 7 بفرقة التجميع لإعادة تجميع أشرطة الخصر وشريط الأرجل المتصلب. بخصوص أشرطة الكتفين. مرر الحزام عبر الفتحة كما هو موضح بالشكل 23. مع التأكد أن ضابط الطول موضوع كما هو مبين بالشكل.

خذ الفتحة البلاستيكية لأشرطة الكتفين ومررها عبر الحلقة القماشية للحزام (الشكل 23a).

بعد الانتهاء من هذه العملية بشكل صحيح. اسحب الحزام للأسفل حتى تدور الحلقة القماشية بالداخل للخارج (الشكل 23b-23c).

بمجرد انتهاء التجميع. يجب ضبط الأحزمة مرة أخرى حسب جسم الطفل.

المكايح

24. جميع العجلات الأربع بها مكايح. لتعشيق المكايح. ادفع الذراع الصغير الموجود على العجلات للأسفل (الشكل 24).

خذير: في حالة استخدام المنتج. يجب قفل جميع العجلات الأربع بصفة دائمة.

لتحرير المكايح. ادفع الذراع الصغير الموجود على العجلات للأعلى (الشكل 24a).

قضية الألعاب مع أضواء وأصوات

تمامًا من خلال الضغط على دواسة ضبط الارتفاع "M".

تحذير: يحظر غلق المهذ الهزاز والطفل بداخله. أخرج طفلك من المنتج قبل غلق الإطرا.



هذا المنتج مطابق لمواصفة الاتحاد الأوروبي 2012/19/EU. يشير رمز سلة المهملات المشطوب عليها والموجود على الجهاز إلى أن المنتج، في نهاية فترة صلاحيته، يجب التعامل معه بصورة مستقلة عن المهملات المنزلية العادية، فيتم تسليمه إلى أحد مراكز التجميع المصنف للأجهزة الكهربائية والإلكترونية، أو يعاد تسليمه للبائع عند شراء جهاز جديد من نفس النوع. إن المستخدم هو المسؤول عن تسليم الجهاز بعد انقضاء عمره الافتراضي إلى إحدى الجهات المختصة بتجميع الخلفات. في حالة جمع الجهاز غير المستخدم بطريقة صحيحة كخلفات منفصلة، فإنه يمكن إعادة تدويره وتكهنه والتعامل معه والتخلص منه بشكل لا يضر بالبيئة، فهذا يعمل على تجنب الأثر السلبية على البيئة وصحة الناس، ويساعد على إعادة الاستفادة من الخامات المكون منها المنتج. للحصول على معلومات أكثر تفصيلاً حول أنظمة التجميع المتاحة، توجه للمركز المحلي الخاص بخدمة التخلص من المهملات أو للتاجر الذي اشتريته منه الجهاز.

الضمان

هذا المنتج يشتمل على ضمان جودة عند الاستخدام في الظروف الاعتيادية كما هو موضح في تعليمات الاستخدام. لذلك لا يسري الضمان في حالة الأضرار الناتجة عن الاستخدام غير السليم أو التآكل أو الأحداث العارضة. وبالنسبة لمدة الضمان ضد عيوب المطابقة الرجاء الرجوع إلى الأحكام الخاصة الواردة في القوانين المعمول بها محلياً في بلد البيع. حيثما وجدت.

25. تم تزويد قضيب الألعاب بأصوات ولوحة أضواء يتم تفعيلها بالضغط على مجموعة الأزرار الموجودة بالجهاز العلوي (الشكل 25).

F1: زر التشغيل - شدة الصوت

F2: تشغيل موسيقى مرحلة

F3: تشغيل تهويدات (أغاني)

F4: تعمل الأضواء

تحذيرات حول الأجزاء الكهربائية بقضيب الألعاب

26. لتثبيت أو تغيير البطاريات: قم بفك برغي تثبيت غطاء حيز بطارية قضيب الألعاب باستخدام مفك وافتح الغطاء (الشكل 26). ثم اخلع البطاريات الفارغة وقم بتركيب البطاريات الجديدة. مع التأكد من توصيل الأقطاب بشكل صحيح (كما هو موضح على المنتج). أغلق غطاء مثبت البطاريات، وأحكام ربط البرغي (2 بطارية 1.5 فلت من النوع AA).

• يجب أن يقوم أحد البالغين فقط بتركيب البطاريات.

• اقتصر على استخدام بطاريات قلووية من نفس النوع أو بطاريات مكافئة للنوع الموصى به لهذا المنتج (2 بطارية 1.5 فلت من النوع AA).

• تأكد من صحة قطبية البطارية.

• تجنب وضع بطارية جديدة مع أخرى قديمة أو أنواع مختلفة من البطاريات.

• احرص دائماً على حفظ البطاريات والأدوات بعيداً عن متناول الأطفال.

• تجنب تعرض أطراف التوصيل لقفلة كهربائية.

• احرص دائماً على إزالة البطاريات الفارغة من المنتج لتجنب تسرب أي سوائل محتملة قد تتلف المنتج.

• احرص دائماً على إزالة البطاريات من المنتج عند عدم استخدامه لفترة طويلة.

• اخلع البطارية من قضيب الألعاب قبل التخلص من المنتج.

• تجنب إلقاء البطاريات فارغة الشحن في النار أو التخلص منها بطريقة تضر البيئة. يجب التخلص منها لدى جهة فرز المهملات.

• في حالة تسرب سوائل من البطاريات، استبدلها في الحال. وتأكد من نظافة مثبت البطاريات، واغسل يديك جيداً في حالة تعرضهما للملحمة السائل.

• احرص دائماً على التخلص من سائل البطاريات المتسرب على الفور؛ فقد تؤدي لحادث حروق أو إصابات أخرى.

• لا تحاول إعادة شحن البطاريات غير القابلة لإعادة الشحن: فقد تنفجر.

• لا ينصح باستخدام البطاريات القابلة لإعادة الشحن. فقد يؤدي ذلك إلى عدم عمل اللعبة بشكل صحيح.

• وفي حالة استخدام بطاريات قابلة لإعادة الشحن، يتم خلعها من اللعبة قبل إعادة شحنها.

• لا تترك المنتج بالخارج معرضاً للمطر، فالملح يمكن أن يلحق الضرر بالدائرة الإلكترونية.

• يجب ألا يتم شحن البطاريات القابلة لإعادة الشحن إلا تحت إشراف شخص بالغ.

خلع الكسوة

27. خلع الكسوة من إطار المنتج، ضع المقعد في وضعية أفقية (مهد) وقم بفك المشابك البلاستيكية من هيكل المقعد. للقيام بذلك، يلزم دفع الطرف للدخال وسحب المشبك للأسفل. مع تكرار هذا الإجراء على جميع المشابك (الشكل 27).

28. اسحب نظام التثبيت للخارج عبر الفتحات القماشية (في حالة وجودها). انظر فقرة حزام الأمان.

29. قم بفك السحابات بطول الحافة العلوية (الشكل 28).

30. قم بفك الذراع الجانبي، من خلال دفع الحابور للدخال وسحب الذراع في الاتجاه الخارجي (الشكل 29). كرر هذا الإجراء على الذراع الآخر. ارفع الذراع (الشكل 30) واخلعه من الكسوة القماشية (الشكل 30a).

إغلاق المنتج

31. لغلغ المنتج لغرض تخزينه، اضغط للأسفل على ذراع إمالة مسند الظهر "N". اضبط مسند الظهر على الوضع الأفقي تماماً واخلع قضيب الألعاب من خلال الضغط على الأزرار (الشكل 31). أنزل المقعد



- I** ARTSANA S. P. A.
Via Saldarini Catelli, 1
22070 Grandate – Como – Italia
800-188 898
www.CHICCO.com
- F** ARTSANA FRANCE S.A.S.
17/19 Avenue De La Metallurgie
93210 Saint Denis La Plaine - France
0820 87 00 41 (0.12€Tt/Mn)
www.CHICCO.fr
- D** ARTSANA GERMANY GMBH
Borsigstrasse 1-3
D-63128 Dietzenbach-Deutschland
+49 6074 4950
www.CHICCO.de
- GB** ARTSANA UK Ltd.
2nd Floor
1 Imperial Place
Maxwell Road
Borehamwood
Hertfordshire - WD6 1JN
01623 750870 (office hours)
www.CHICCO.uk.com
- E** ARTSANA SPAIN S.A.U.
C/Industria 10
Pol. Industrial Urtinsa
Apartado De Correos 212 - E
28923 Alcorcon (Madrid)-Spain
902 117 093
www.CHICCO.es
- P** ARTSANA PORTUGAL S.A.
Rua Humberto Madeira, 9
2730-097 Queluz De Baixo Barcarena Portugal
21 434 78 00
800 20 19 77
www.CHICCO.pt
- NL** ARTSANA BELGIUM N.V.
Temselaan 5 B-1853 Strombeek - Bever
Belgium
+32 23008240
www.CHICCO.be
- TR** İthalatçı firma:
Artsana Turkey Bebek ve Sağlık Ürünleri A.Ş.
İçerenköy Mh. Erkut Sk. No:12 Üner Plaza K:12
Ataşehir İSTANBUL
Tel: 0 216 570 30 30
Üretici Firma: Artsana S.p.A.
Via Saldarini Catelli, 1 - 22070 Grandate (CO)-Italy
Tel: (+39) 031 382 111
Yetkili Servis:
Eser Puset Tamir ve Bakım Servisi Tic. Ltd. Şti.
Seyrantepe Mh. İspar İş Merkezi No:107 Kağıthane
İSTANBUL
Tel: 0 212 570 30 78
- PL** ARTSANA POLAND Sp.zo.o.
Aquarius, Ul. Połczyńska 31 A
01-377 Warszawa
+48 22 290 59 90
www.CHICCO.com

RUS ООО "Артсана Рус"
Россия 125009 Москва,
Дегтярный переулок, д.4, стр.1.
тел/факс (+7 495) 662 30 27
www.CHICCO.ru
часы работы: 9.30-18.00
(время московское)

CH ARTSANA SUISSE S.A
Stabile la Punta Via Cantonale 2/b
6928 Manno (TI)-Svizzera
+41 (0)91 935 50 80
www.CHICCO.ch

BR ARTSANA BRASIL LTDA.
Av. Comendador Aladino Selmi
4630 – Galpões 06 e 07 – Vila San Martin
Campinas – SP
CEP: 13069-096
+55 11 2246-2100
www.CHICCO.com.br

MX ARTSANA MEXICO S.A
Dec V. Ruben Dario 1015
Colonia Lomas De Providencia 44647
Guadalajara, Jalisco-Mexico
01800 702 8983
www.CHICCO.com.mx

AR ARTSANA ARGENTINA S.A.
Uruguay 4501
Victoria Cp(1644)
San Fernando- Buenos Aires-Argentina
0810-888-2442
www.CHICCO.com.ar

IN ARTSANA INDIA PRIVATE LIMITED,
7Th Floor, Tower B, Paras Twin Towers,
Golf Course Road, Sector 54
Gurgaon – 122002 - Haryana, India
(+91)(124)(4964500)
www.CHICCO.in



ARTSANA S.p.A.
Via Saldarini Catelli, 1
22070 Grandate (CO) - Italy
Tel. (+39) 031 382 111
Fax (+39) 031 382 400
www.CHICCO.com





NOTE

A series of horizontal dotted lines for writing notes, spanning the width of the page.





ARTSANA S.p.A. - Via Saldarini Catelli, 1 - 22070 Grandate (CO) - Italy
Tel. (+39) 031 382 111 - Fax (+39) 031 382 400 - www.chicco.com



46 079173 000 000_1804