



76093

LEGO and the LEGO logo are trademarks of the LEGO Group. ©2018 The LEGO Group.

DC All DC characters and elements © & ™ DC Comics.

WB SHIELD: TM & © WBEI. (s18)

6222209



WIN  
GO TO [WWW.LEGO.COM/PRODUCTFEEDBACK](http://WWW.LEGO.COM/PRODUCTFEEDBACK) AND GIVE US YOUR SHORT FEEDBACK ABOUT THIS LEGO® SET FOR A CHANCE TO WIN A COOL LEGO PRIZE.

Terms & Conditions apply

# LEGO.com/productfeedback

## GEWINNE

Erzähle uns auf [www.LEGO.com/productfeedback](http://www.LEGO.com/productfeedback)

etwas über die Erfahrungen, die du mit diesem LEGO® Set gemacht hast, und sichere dir die Chance auf einen coolen LEGO Preis!

Es gelten die Teilnahmebedingungen

## GAGNE

Rends-toi sur [www.LEGO.com/productfeedback](http://www.LEGO.com/productfeedback)

et donne-nous quelques commentaires sur ce produit LEGO® pour avoir une chance de gagner un prix LEGO !

Voir Conditions Générales

## GANA

Visita [www.LEGO.com/productfeedback](http://www.LEGO.com/productfeedback)

y envíanos tu opinión acerca de este set LEGO®, ¡participarás en el sorteo de un premio LEGO!

Términos y Condiciones aplicables

## 获取奖品

登录 [www.LEGO.com/productfeedback](http://www.LEGO.com/productfeedback)

给出关于此乐高®套装的简短反馈，就有机会获得炫酷乐高奖品

《条款及条件》适用

1x 6209751	4x 4516843	4x 4508215	1x 6060795		1x 4568173	1x 6172411	1x 6171818	4x 4633691	1x 306924	4x 4211506
1x 6054551	1x 6079896	1x 6174845	1x 4517996	1x 434501	1x 6017003	1x 9566	2x 3005741	2x 4619636	4x 4528604	2x 6134236
1x 434601	1x 6157554	1x 302226	1x 6209749	1x 6158058	4x 4504380	1x 6133721	1x 4189801	2x 6132264	4x 6011375	
2x 6034044	1x 6057397	1x 4143875	2x 6057034	1x 6209736	1x 6172414	1x 6179675	2x 6051920	1x 4211219		
1x 4611700	1x 4596914	1x 6209778	1x 6216858	2x 243101	1x 6172414	1x 6163465	1x 6051918			
1x 6126046	2x 6089577		1x 4490082	1x 4143254	1x 6208810		2x 4124073			

Customer Service  
Kundenservice  
Service Consommateurs  
Servicio Al Consumidor

LEGO.com/service or dial





LEGO

DC  
**SUPER  
HEROES**



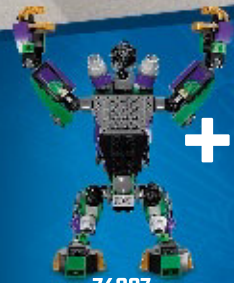
76096



76097



76098



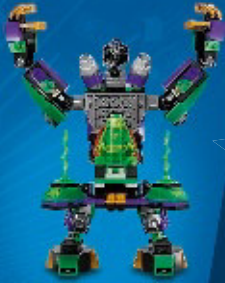
76097

+



76096

=



76096



76097



76098

**JUSTICE  
LEAGUE**



JUSTICE LEAGUE and all related characters and elements © & ™ DC Comics.



WB SHIELD: TM & © WBEI. (s18)

LEGO

DC  
**SUPER  
HEROES**

**MIGHTY  
MiCROS**



All DC characters and elements © & ™ DC Comics.

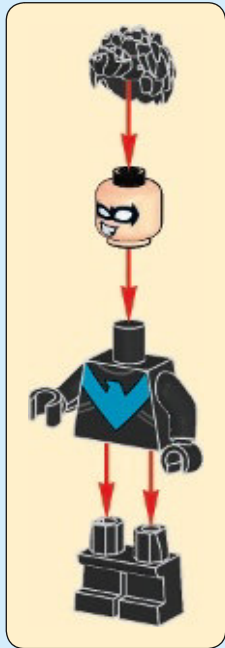


WB SHIELD: TM & © WBEI. (s18)

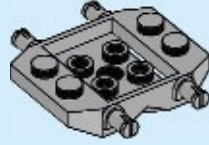


LEGO® Mighty Micros  
LEGO.com/apps

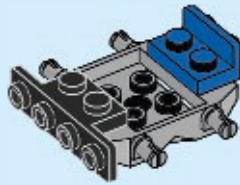




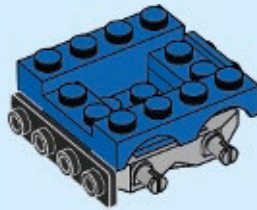
1



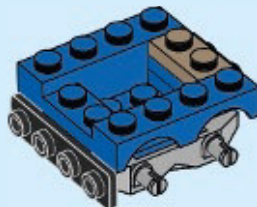
2



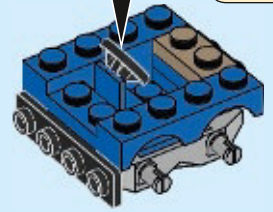
3



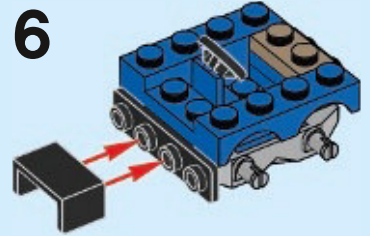
4



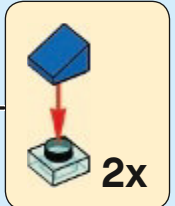
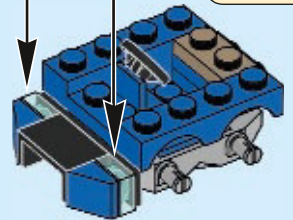
5



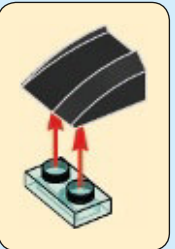
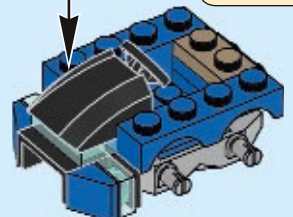
6



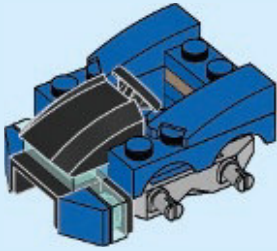
7



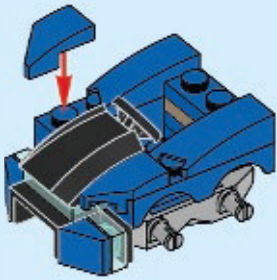
8



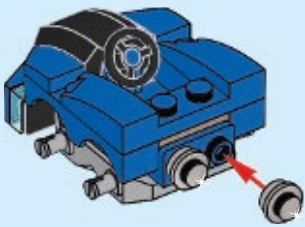
9



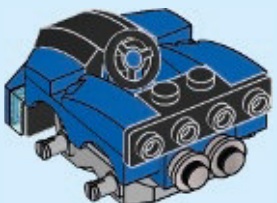
10



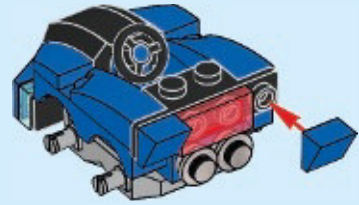
11



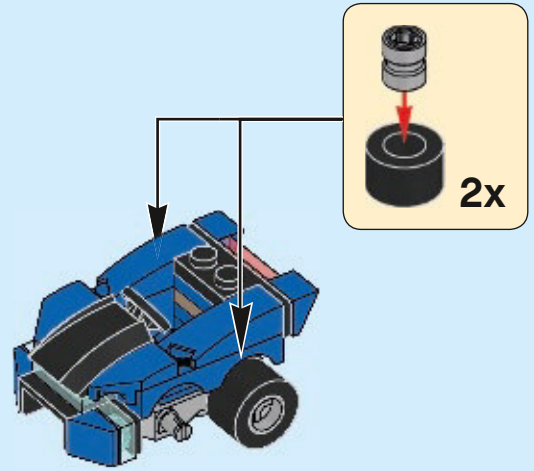
12



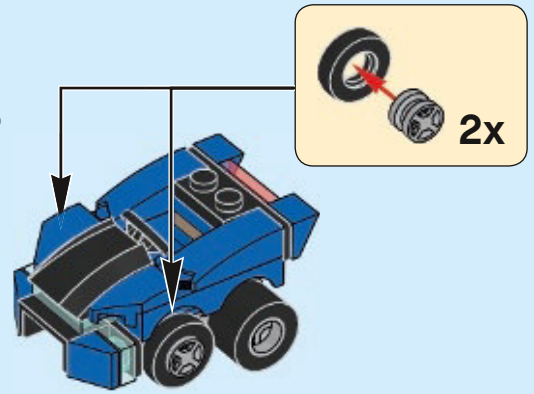
13



14





15

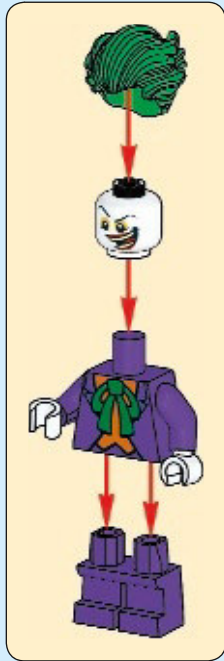


[LEGO.com/service](http://LEGO.com/service)

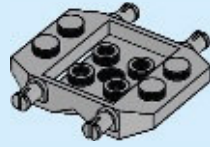
LEGO and the LEGO logo are trademarks of the LEGO Group. ©2018 The LEGO Group. 6222202

 All DC characters and elements © & ™ DC Comics.

 WB SHIELD: TM & © WBEI. (s18)



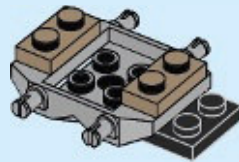
1



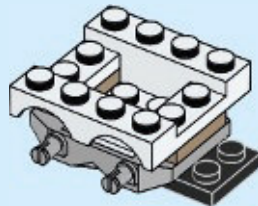
2



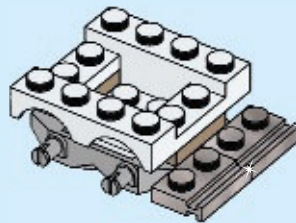
3



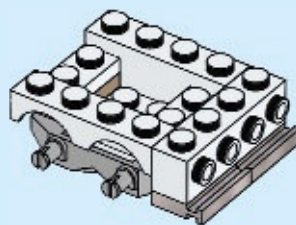
4



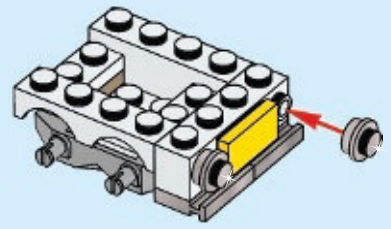
5



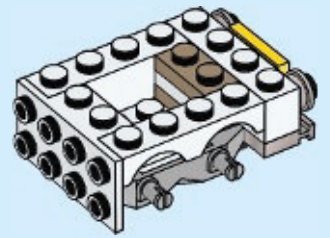
6



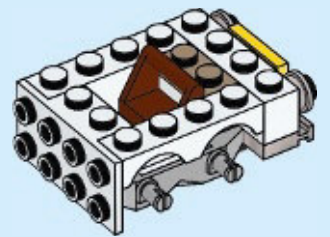
7



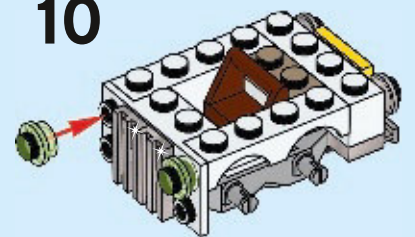
8



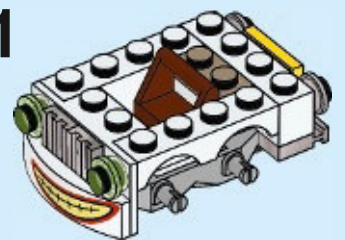
9



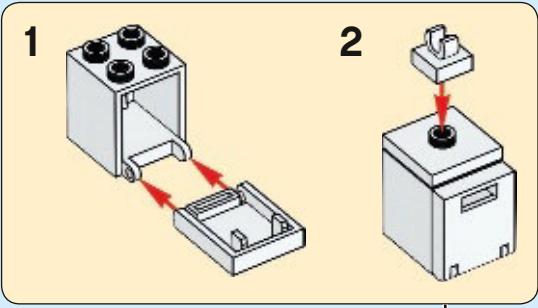
10



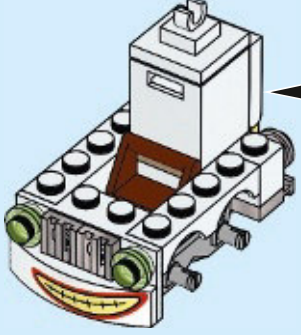
11



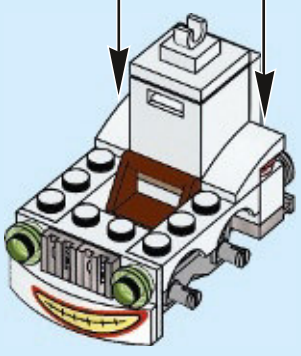




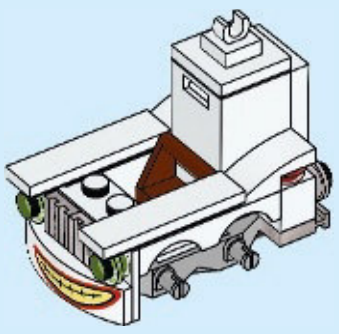
12



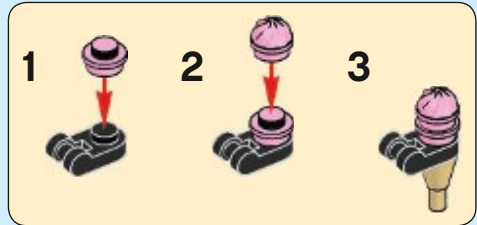
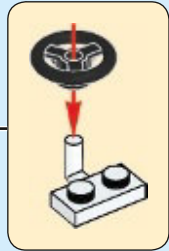
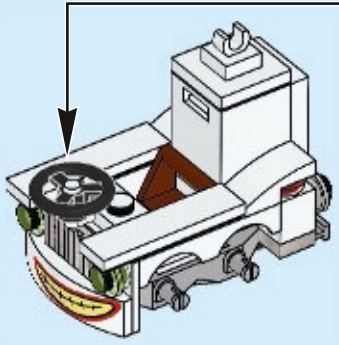
13



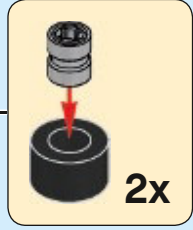
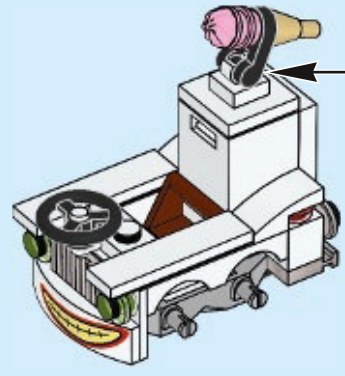
14



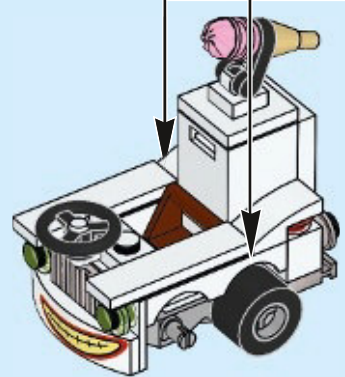
15



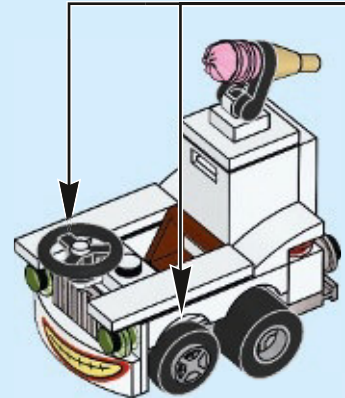
16



17



18



LEGO.com/service  
 LEGO and the LEGO logo are trademarks of the LEGO Group. ©2018 The LEGO Group.  
 6222206

DC All DC characters and elements © & ™ DC Comics.  
 WB SHIELD: TM & © WBEI.  
 (s18)