

**СРОК СЛУЖБЫ КОМОДА – 3 ГОДА.**

**ГАРАНТИЙНЫЙ СРОК ЭКСПЛУАТАЦИИ – 18 МЕСЯЦЕВ**

Гарантийный срок при розничной продаже через торговую сеть исчисляется со дня продажи изделия магазином. При обнаружении недостатка комплектующих элементов, а также с претензиями по качеству, следует обращаться в магазин, где приобретено изделие, с предъявлением чека, подтверждающего дату приобретения.

### ГАРАНТИЙНЫЙ ТАЛОН

Дата продажи \_\_\_\_\_

Штамп торгующей организации



## Комод Mr Sandman 3 ящика СА.МД.01.53.00.00-01 Finch Арт. MSF-0x




1080  
480  
800




**ВАЖНО!**  
ХРАНИТЬ ДЛЯ ПОСЛЕДУЮЩЕГО ПОЛЬЗОВАНИЯ  
— ТЩАТЕЛЬНО ИЗУЧИТЬ!

### ИНСТРУКЦИЯ ПО ЭКСПЛУАТАЦИИ

**Комод** необходимо эксплуатировать в сухих проветриваемых помещениях при температуре 10-23°C и относительной влажности воздуха 45-70%. Большие колебания температуры и влажности, сырость и близкое расположение источников тепла вызывают ускоренное старение покрытия, коробление и деформацию деталей.

**Обратите особое внимание** на пункты инструкции, обозначенные знаком  Их игнорирование может принести вред здоровью ребёнка.

**Сборку комода** необходимо осуществлять согласно прилагаемым схемам. Детали перед сборкой следует протереть сухой, мягкой тканью (фланель, сукно, плюш) для удаления транспортной пыли и придания комоду окончательного внешнего вида.

 Вся фурнитура должна быть надежно закреплена. Винты не должны шататься, чтобы ребенок ими не защемился или не зацепился одеждой (например, тесемками, шнурками или лентой соски). В противном случае существует опасность удушья.

При эксплуатации изделия необходимо исключить попадание воды и иных жидкостей на элементы мебели, соприкасающихся с полом.

При установке изделия в непосредственной близости от нагревательных и отопительных приборов их поверхности во время эксплуатации должны быть защищены от нагрева. Температура нагрева элементов мебели не должна превышать +40°C

Изготовлено в соответствии с ТР ТС 025/2012 «О безопасности мебельной продукции».

Материалы: ЛДСП, ДВП, МДФ.

Изготовлено эксклюзивно для ООО «Мистер Сэндман»  
143960, Московская область, г. Реутов, ул. проспект Мира, вл. 85, к. 21 тел.: +7 495 777-55-96  
тел.: +7 495 777-55-96 E-mail: info@mrsandman.ru Сайт: www.mrsandman.ru  
Изготовитель: ООО «СКВ-Компани»

Россия, 163032 г. Архангельск, ул. Зеленец, 11 стр.6 тел.: +7 (8182) 65 77 17  
Место изготовления: Филиал ООО «СКВ-Компани» в г. Дмитров  
141800, Московская область, г. Дмитров, ул. Промышленная владение 46, д. 46  
Сертификат соответствия: RU C-RU.MH33.B.00073

**МАРКИРОВОЧНЫЙ ЯРЛЫК** эксклюзивно для ООО «Мистер Сэндман»

E-mail: info@mrsandman.ru сайт: [www.mrsandman.ru](http://www.mrsandman.ru) Изготовитель: ООО «СКВ-Компани» Россия, 163032 г. Архангельск, ул. Зеленец, 11 стр.6 тел.: +7 (8182) 65 77 17

Место изготовления: Филиал ООО «СКВ-Компани» в г. Дмитров 141800, Московская область, г. Дмитров, ул. Промышленная владение 46, д. 46

**Комод Mr Sandman 3 ящика**

**СА.МД.01.53.00.00-01**

**Finch Арт. MSF-0x**



Изготовлено в соответствии с ТР ТС 025/2012 «О безопасности мебельной продукции».  
Сертификат соответствия: RU C-RU.MH33.B.00073  
Страна изготовления: Российская Федерация

**Гарантийный срок - 18 мес.**  
**Срок службы - 3 года.**  
**Дата изготовления указана на упаковке изделия**



Мебель бытовая корпусная для хранения

## КОМПЛЕКТОВОЧНАЯ ВЕДОМОСТЬ

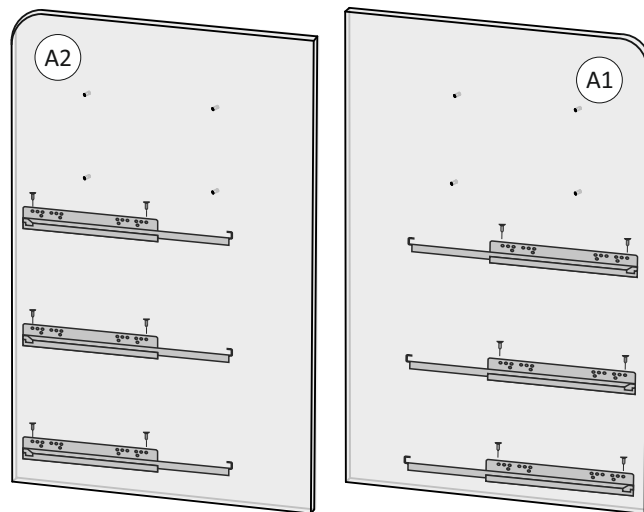
	евровинт	30 шт.
	евровинт с большой шляпкой	4 шт.
	эксцентриковая стяжка	10 шт.
	шток эксцентрика	10 шт.
	гвоздь	65 шт.
	направляющие	3 компл.
	саморез	12 шт.
	винт М6х25	6 шт.
	ключ	1 шт.
	шкант	8 шт.
	ручка	6 шт.
	винт для ручки	6 шт.
	колесо	4 шт.
	межсекционная стяжка	2 шт.

Боковая стенка левая	A1	1 шт.
Боковая стенка правая	A2	1 шт.
Задний борт	A3	1 шт.
Стол	A4	1 шт.
Дно комода	A5	1 шт.
Полка	A6	1 шт.
Откидной стол	A7	1 шт.
бортик откидного стола	A8	2 шт.
Перегородка	A10	1 шт.
Задняя стенка 1 200x799мм (ДВП)*		1 шт.
Задняя стенка 2 605x799мм (ДВП)*		1 шт.
<b>Ящик:</b>		
Фасад ящика	A11	3 шт.
Бок стенка ящика	A12	6 шт.
Задняя стенка ящика	A16	3 шт.
Передняя стенка	A13	3 шт.
Дно ящика 738x410мм (ДВП)*		3 шт.

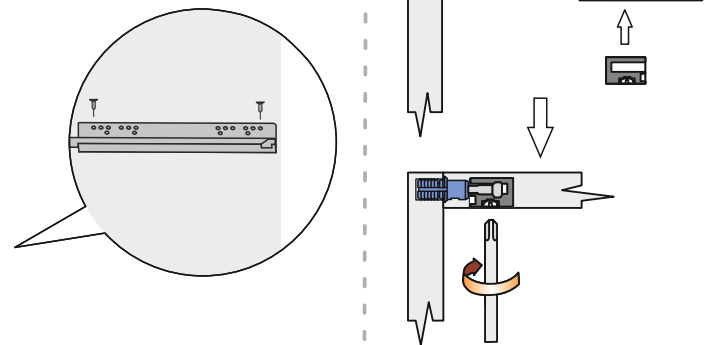
## ИНСТРУКЦИЯ ПО СБОРКЕ

схема монтажа

### 1 Крепление направляющих для выдвижных ящиков

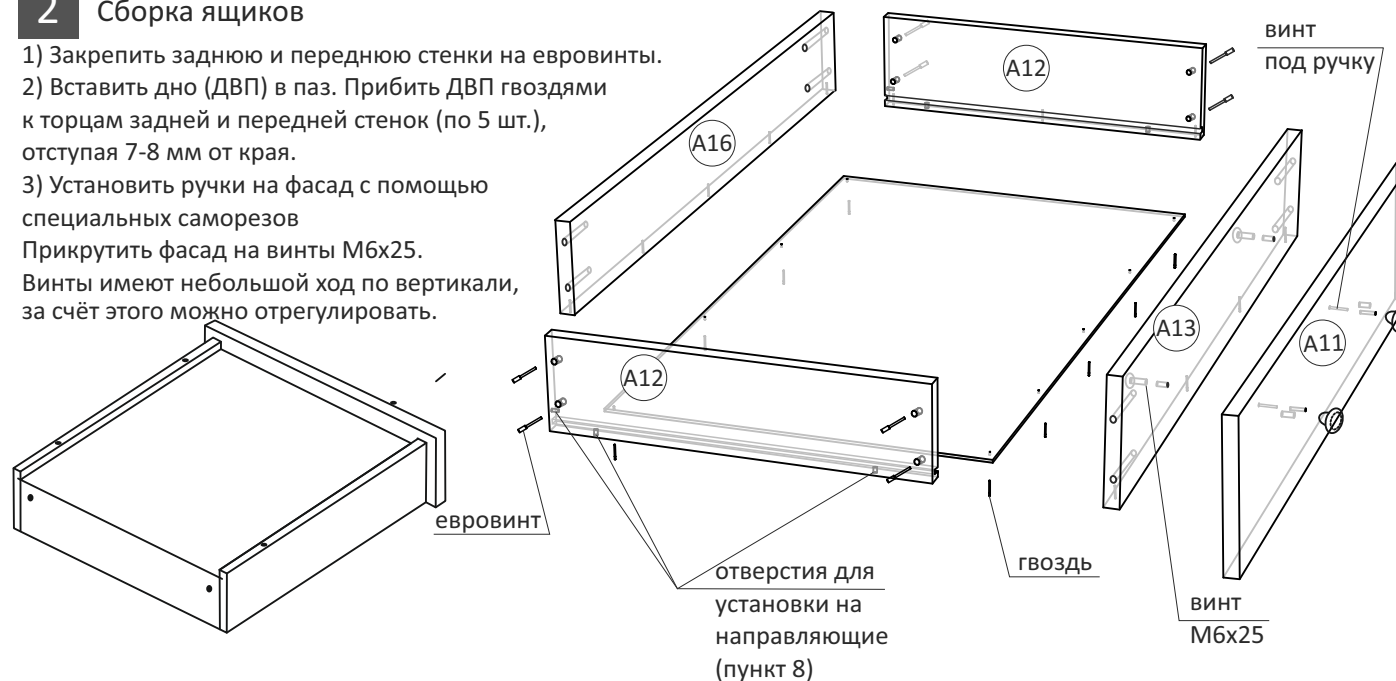


Порядок сборки соединений на эксцентриковые стяжки



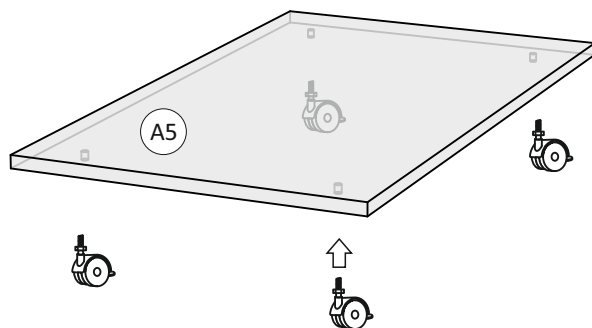
### 2 Сборка ящиков

- 1) Закрепить заднюю и переднюю стенки на евровинты.
- 2) Вставить дно (ДВП) в паз. Прибить ДВП гвоздями к торцам задней и передней стенок (по 5 шт.), отступая 7-8 мм от края.
- 3) Установить ручки на фасад с помощью специальных саморезов. Прикрутить фасад на винты М6х25. Винты имеют небольшой ход по вертикали, за счёт этого можно отрегулировать.



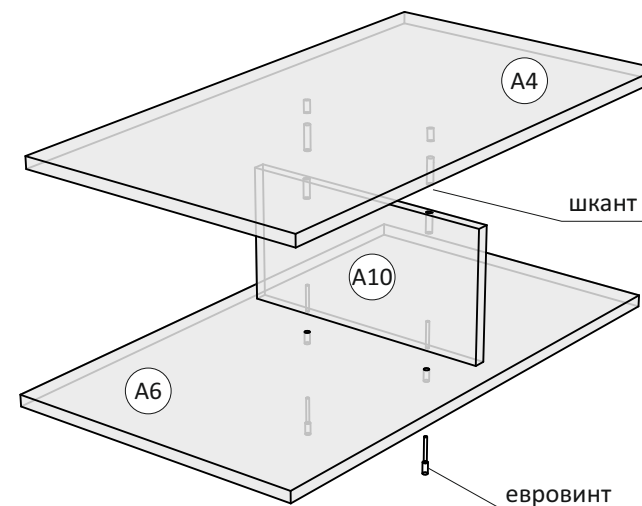
### 3 Установка колесиков

Ввинтить колёсики в отверстия дна A5



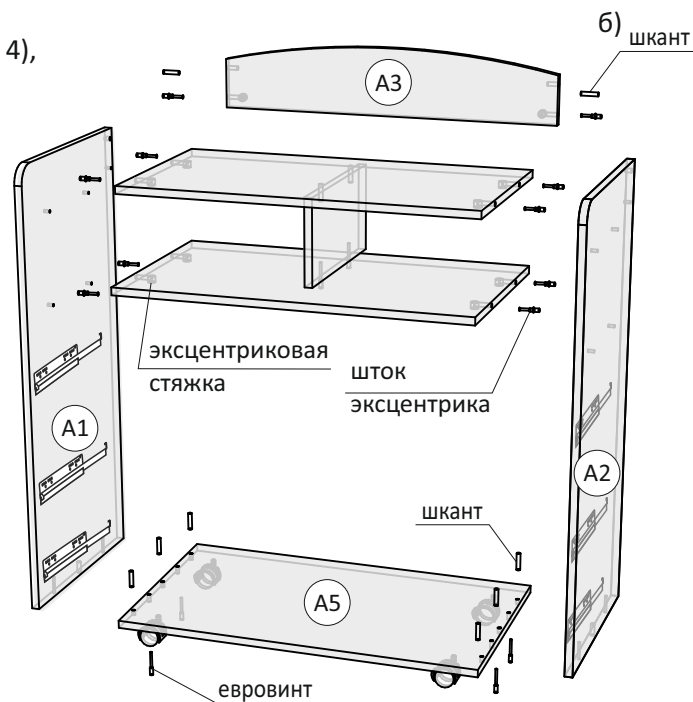
### 4 Сборка полок

- а) Прикрутить A6 к A10 с помощью евровинтов
- б) Собрать вместе детали A4 и A10 с помощью шкантов



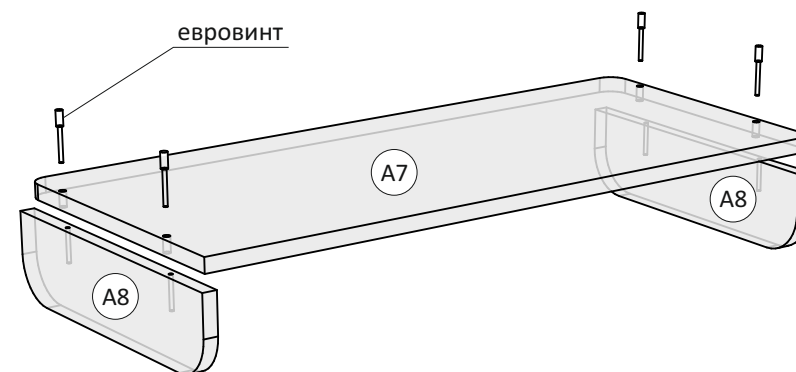
### 5 Сборка корпуса комода

- а) Собрать вместе полки (пункт 4), деталь A3 и боковые стенки A1 и A2 с помощью эксцентриковых стяжек и шкантов
- б) Установить дно A5 на евровинты и шканты



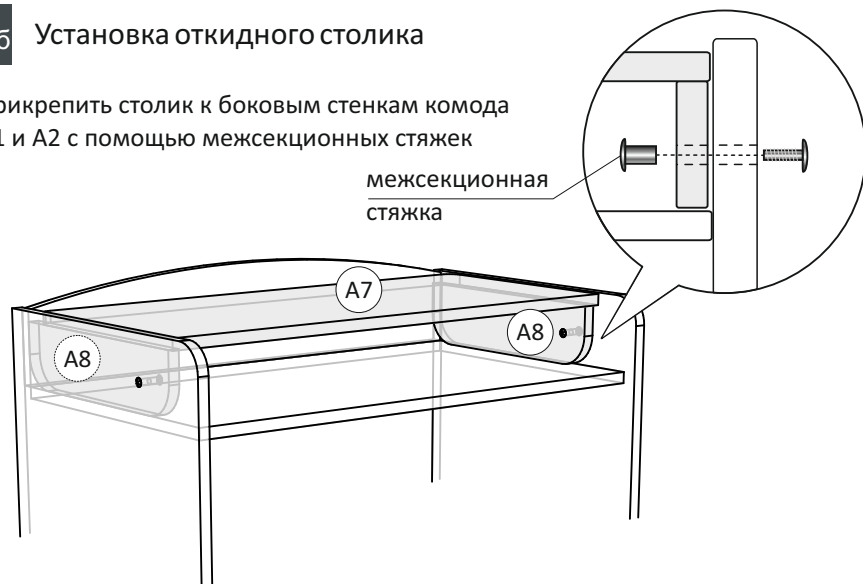
### 6а Установка откидного столика

Соединить детали столка A7 и A8 с помощью евровинтов



## 6 Установка откидного столика

Прикрепить столик к боковым стенкам комода A1 и A2 с помощью межсекционных стяжек



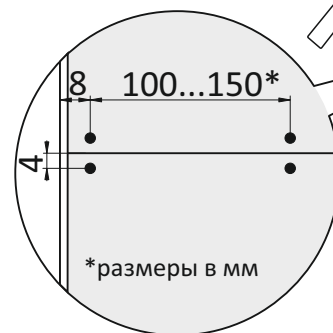
межсекционная  
стяжка



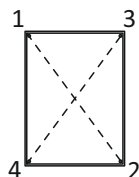
Во избежание опрокидывания комода, рекомендуется использовать откидной стол в разложенном состоянии до 6 месячного возраста под присмотром взрослых. После использовать только в закрытом состоянии или демонтировать откидной стол.

## 7 Установка задней стенки

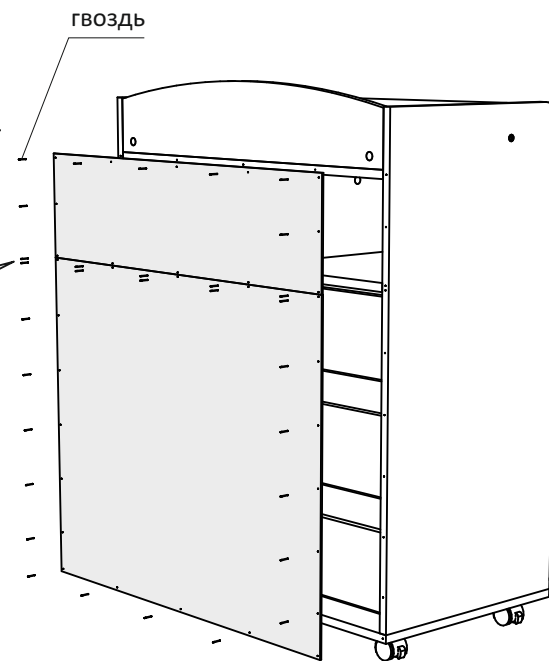
Прикрепить заднюю стенку, состоящую из 2-х деталей, как показано на рисунке при помощи гвоздей



\*размеры в мм



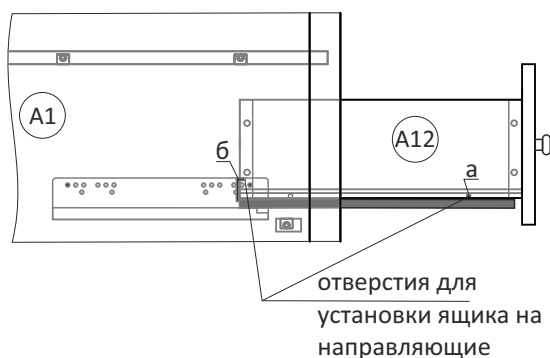
Начать забивать гвозди в последовательности, указанной на схеме.



## 8 Установка ящиков

- 1) Выдвинуть направляющие до упора вперёд (обе из комплекта)
- 2) Поставить ящик сверху на направляющие
- 3) Расположить ящик таким образом, чтобы упор (а) и крючок (б) попали в отверстия на торцах боковой стенки ящика (снизу и сзади)

*вид задней и боковых стенок*



отверстия для  
установки ящика на  
направляющие



Убедитесь в прочности и безопасности креплений!

Снимите прозрачную защитную плёнку с глянцевых МДФ фасадов.

Теперь комод готов к использованию.



**Со стороны изготовителя допускается:**

- мелкие дефекты на внутренних поверхностях, согласно ГОСТ 16371-93;
- вносить изменения в конструкцию, комплектацию и принципиальную схему изделия, не ухудшающие его характеристик, без специального уведомления;