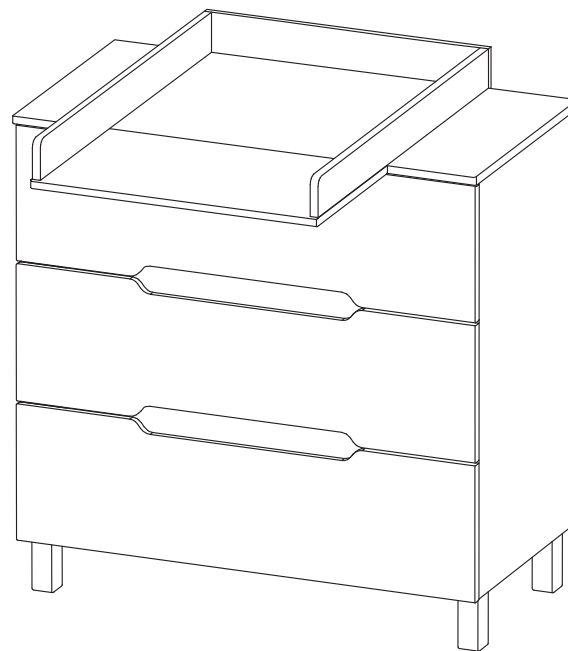


Инструкция по сборке
и эксплуатации



Fioki



Арт. 91036

Комод с пеленальным столом



Поздравляем с покупкой этого продукта!

Пожалуйста, прочитайте инструкцию перед сборкой и использованием.

Комод Fioki станет незаменимым атрибутом вашей детской. Глубокие ящики вместят в себе необходимое для малыша: средства для ухода, пелёнки, одежду и постельное белье. Плавный и тихий ход выдвигаемых ящиков не потревожит сон малыша, а ножки из натурального дерева придают комоду большую устойчивость. Благодаря съёмному пеленальному столику уход за малышом будет как никогда прост и удобен, а стенки столика обезопасят его.

Важно! Сохраняйте инструкцию для дальнейшего использования.

В связи с существованием различных моделей изделий данного типа, в нашей инструкции приведены обобщенные иллюстрации и фотографии, поэтому дизайн, цвета, комплектация и материалы купленного вами товара могут отличаться от тех, что показаны в инструкции.

Мы оставляем за собой право без уведомления изменять спецификацию товара, что обусловлено непрерывным процессом совершенствования потребительских свойств и качества продукции.

Данная инструкция является неотъемлемой частью поставки изделия.

Товар соответствует требованиям
ТР ТС 025/2012.



Предупреждения

- Комод предназначен для детей и подростков старше 3 лет. Рассчитан для хранения постельного белья, одежды и игрушек.
- Сборка должна производиться исключительно взрослым, в строгом соответствии с инструкцией по эксплуатации. Предварительно убедитесь, что ребенок находится на безопасном расстоянии.
- Не используйте изделие, если какие-либо его части повреждены или отсутствуют.
- Перед началом использования убедитесь, что все составные части установлены правильно, а крепёжные детали плотно затянуты. Помните, что плохо закрепленные детали могут привести к травмам ребёнка.
- Не используйте запасные части и какие-либо другие детали, которые не предусмотрены производителем.
- При эксплуатации исключайте попадание воды и иных жидкостей на элементы изделия, соприкасающиеся с полом.
- Не оставляйте ребёнка без присмотра. Это может быть опасно!
- Ставьте изделие только на горизонтальную поверхность.
- Не оставляйте изделие под прямыми солнечными лучами на продолжительное время.

- При установке изделия в непосредственной близости от нагревательных и отопительных приборов и/или иных источников тепла его поверхность во время эксплуатации должна быть защищена от нагрева. Температура нагрева элементов комода не должна превышать +40°C.

Внимание!

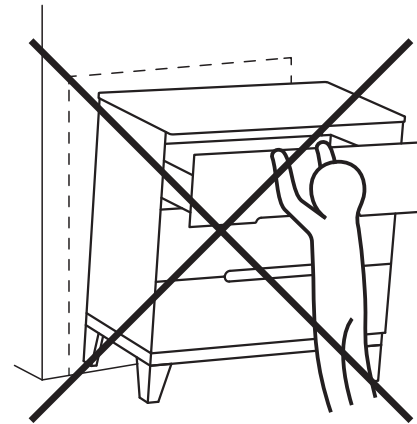
Перед использованием комода удалите все упаковочные элементы. При обнаружении повреждений, немедленно их устраните.

Уход и хранение

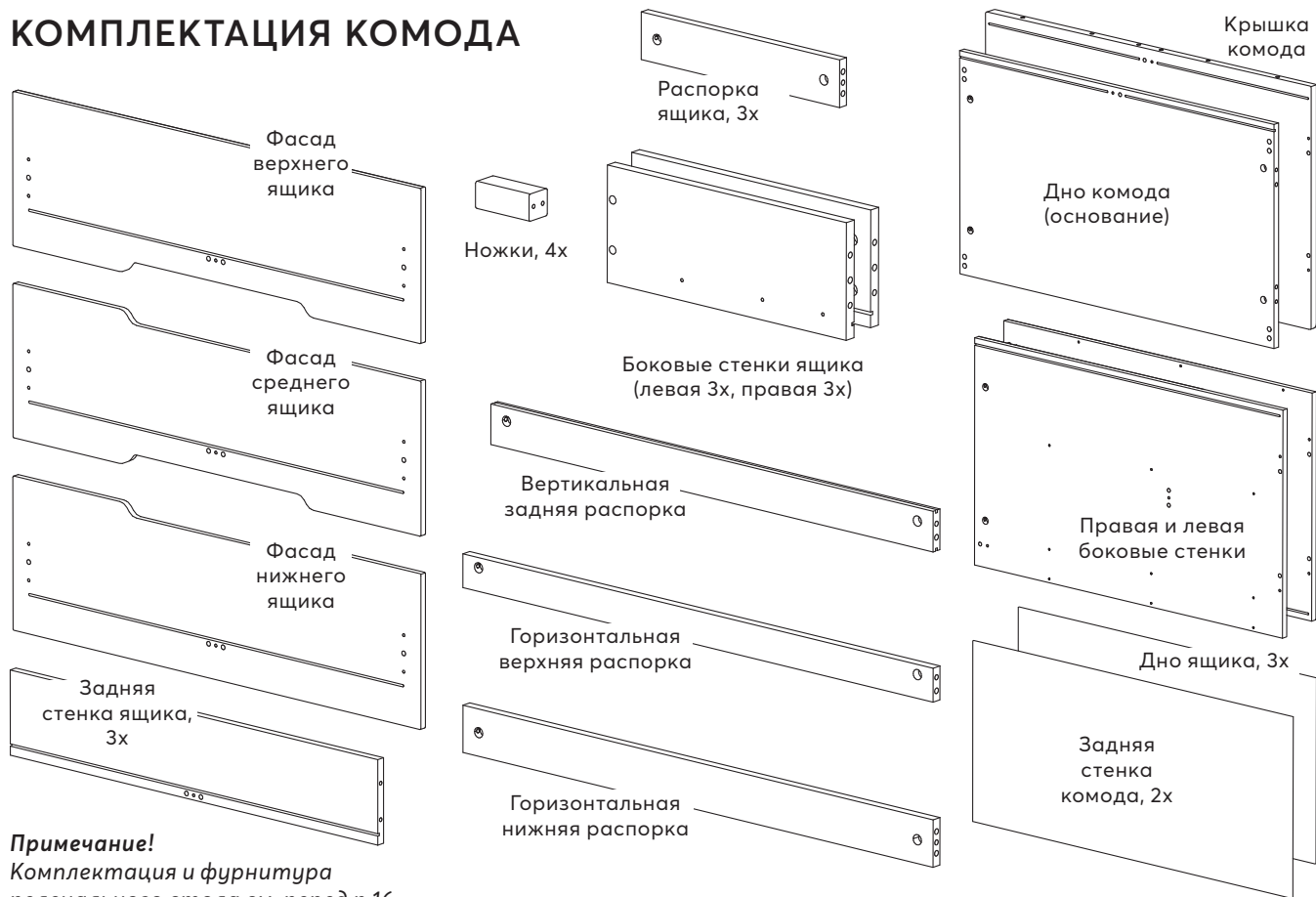
- Рекомендуется регулярно удалять пыль с помощью влажной салфетки, после чего насухо протирать мягкой и чистой тканью.
- Не используйте моющие средства, не предназначенные для ухода за мебелью. Не используйте абразивные бытовые полироли, содержащие отбеливатели, спирт или аммоний.
- Изделие должно храниться в закрытом помещении при температуре от +15°C до +25°C и относительной влажности воздуха 60-70%.
- Так как дерево имеет свойство деформироваться в зависимости от температуры и влажности помещения, крайне рекомендуется время от времени подтягивать винты и иные крепёжные элементы.
- Соблюдайте меры предосторожности, когда переставляете или передвигаете мебель. При неосторожном обращении можно повредить деревянную мебель.
- Дерево является натуральным материалом, его цвет может со временем меняться.

Внимание!

- Комод рассчитан для хранения вещей.
- Размещайте наиболее тяжелые предметы в нижних ящиках.
- Никогда не ставьте на комод предметы, которые не предназначены для этого, они могут сместить центр тяжести и/или могут упасть, нанеся травму ребенку: телевизор, книги, бьющиеся предметы и т.п.
- Не позволяйте ребенку залезать внутрь, под и на комод, виснуть на ящиках. Помните, что мебель не предназначена для игр.

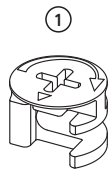


КОМПЛЕКТАЦИЯ КОМОДА

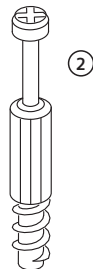


ФУРНИТУРА

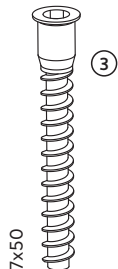
Примечание! Для сборки понадобится крестовая отвертка.



Эксцентрик,
32х



Шток
эксцентрика,
32х



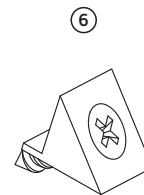
Евровинт, 20х



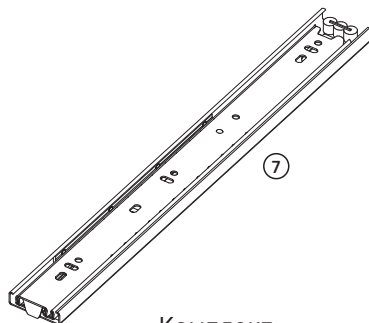
Шуруп, 36х



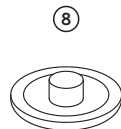
Шкант, 34х



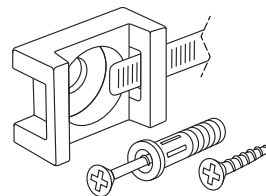
Уголок соединитель
задней стенки
с шурупом, 8х



Комплект
направляющих,
6х



Заглушка, 12х



Платформа
крепления, 4х
Дюбель-гвоздь, 2х
Саморез, 2х
Хомут, 2х



Ключ
шестигранный, 1х

СХЕМА СБОРКИ КОМОДА

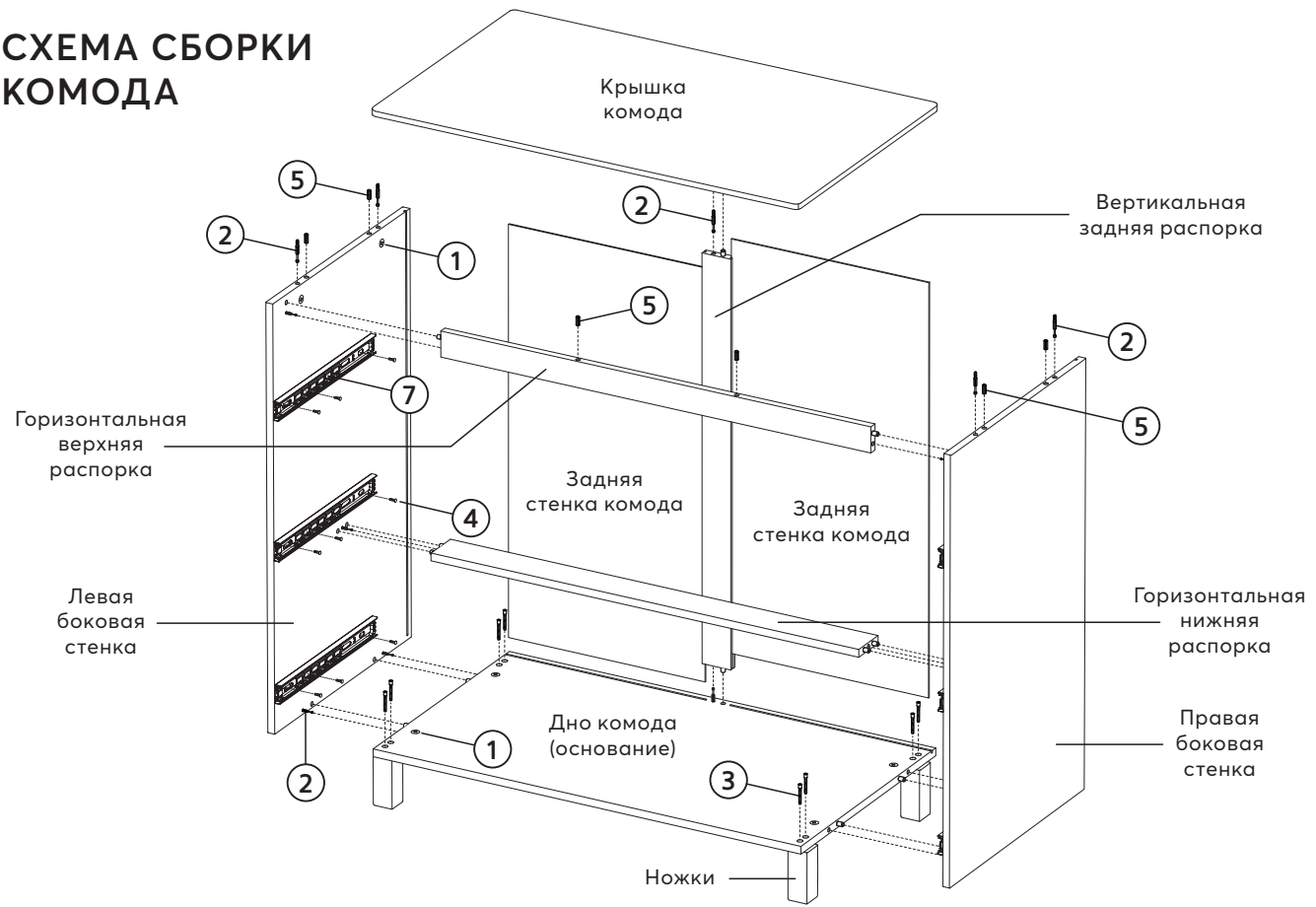
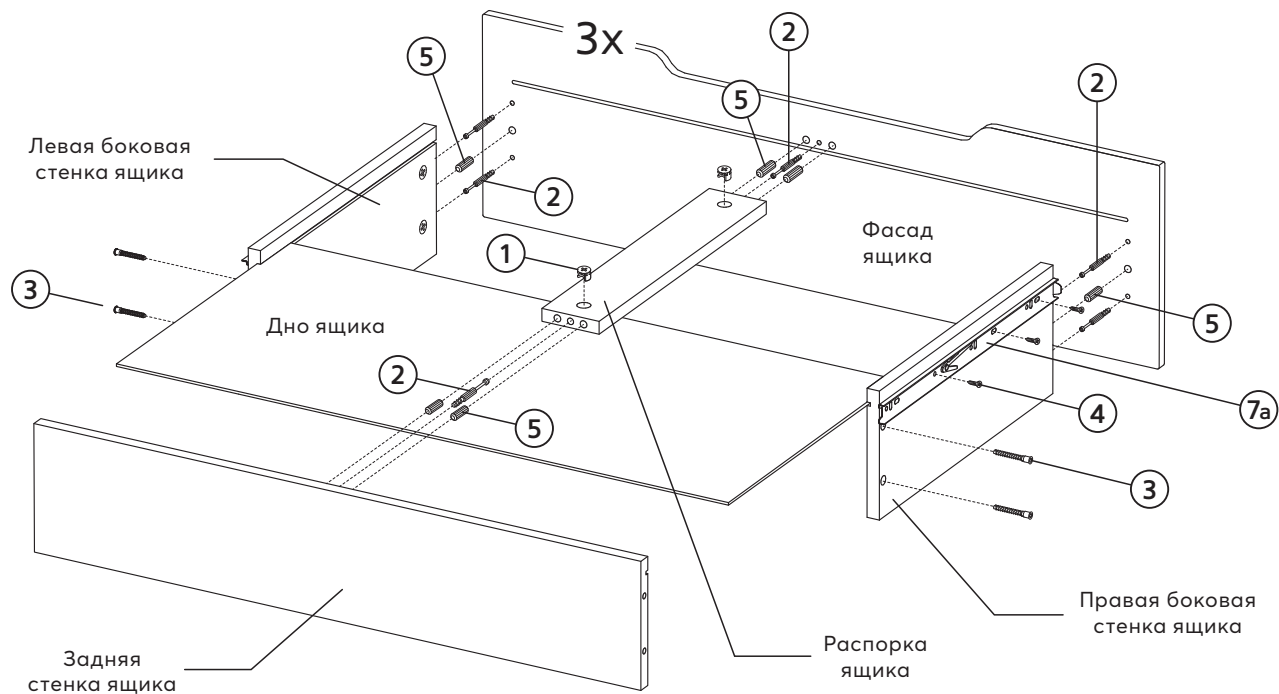
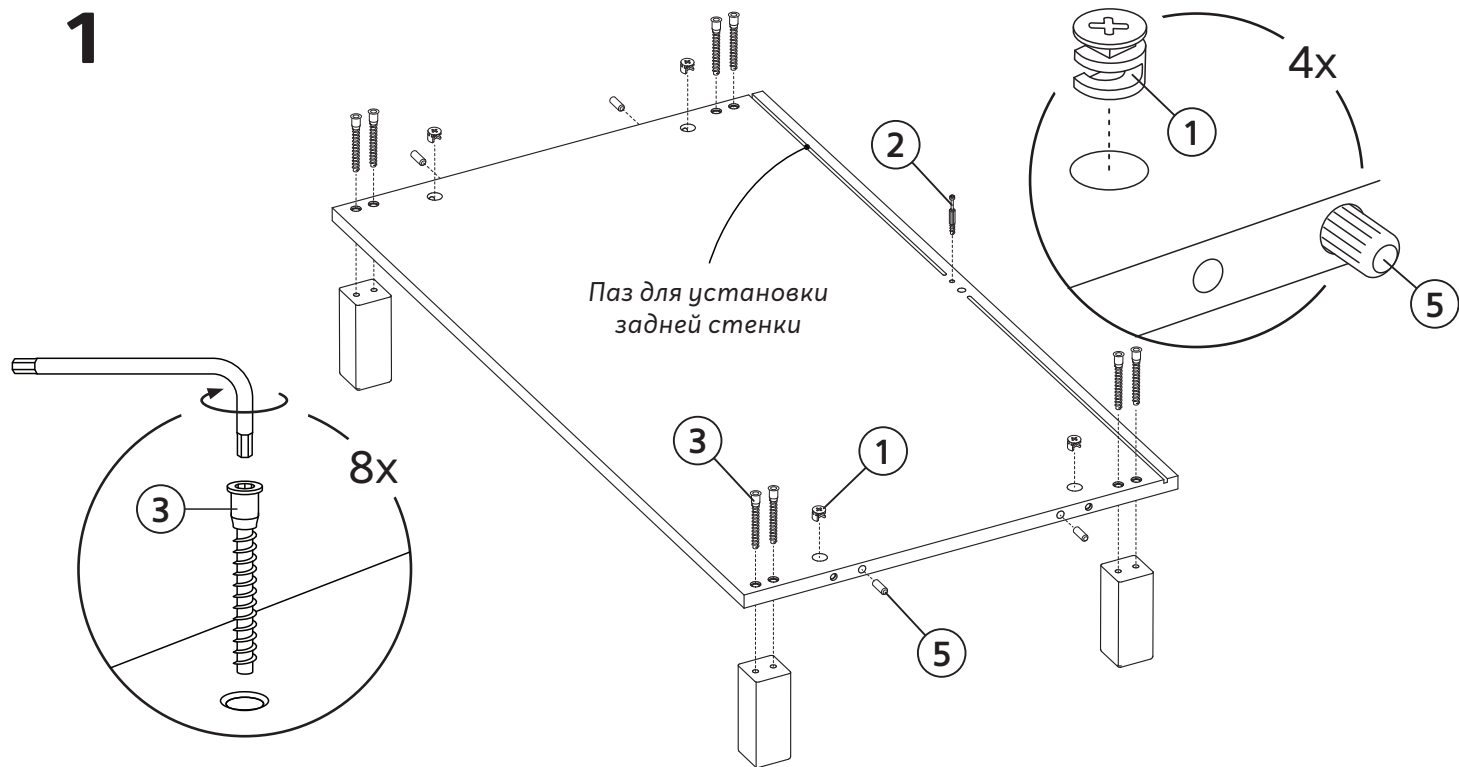


СХЕМА СБОРКИ ЯЩИКА



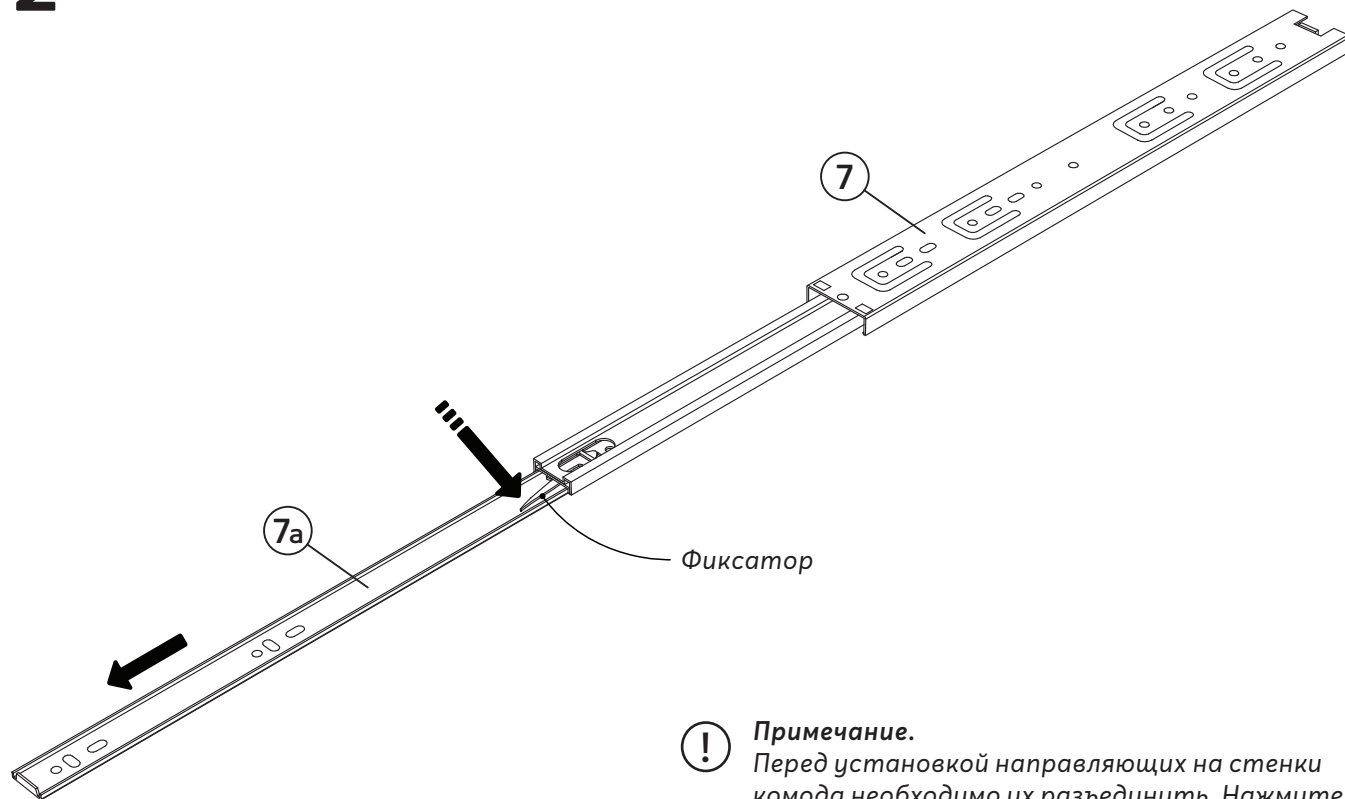
1



СБОРКА КОМОДА

Установите шканы (5), штоки (2) и эксцентрики (1) в заготовленные отверстия на основании.
Установите ножки, как показано на рисунке, и закрепите их с помощью евровинтов (3).

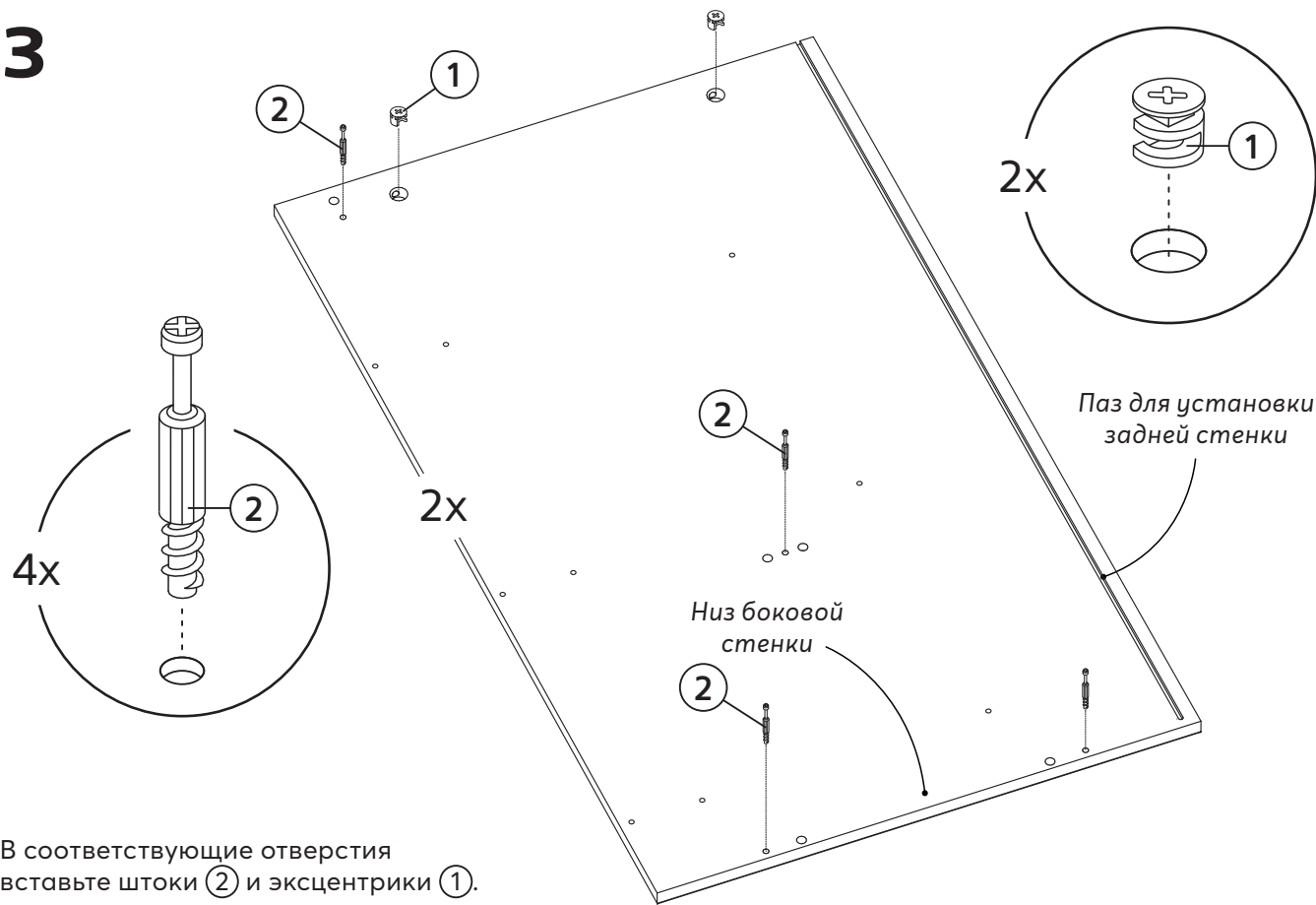
2



Примечание.

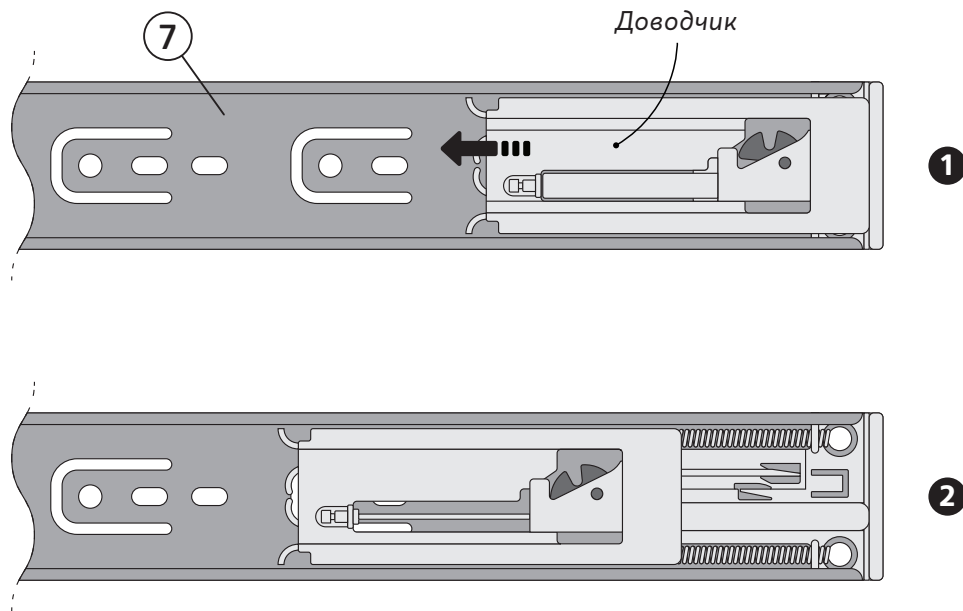
Перед установкой направляющих на стенки комода необходимо их разъединить. Нажмите на фиксатор как показано на рисунке.

3



В соответствующие отверстия вставьте штоки (2) и эксцентрики (1).

4



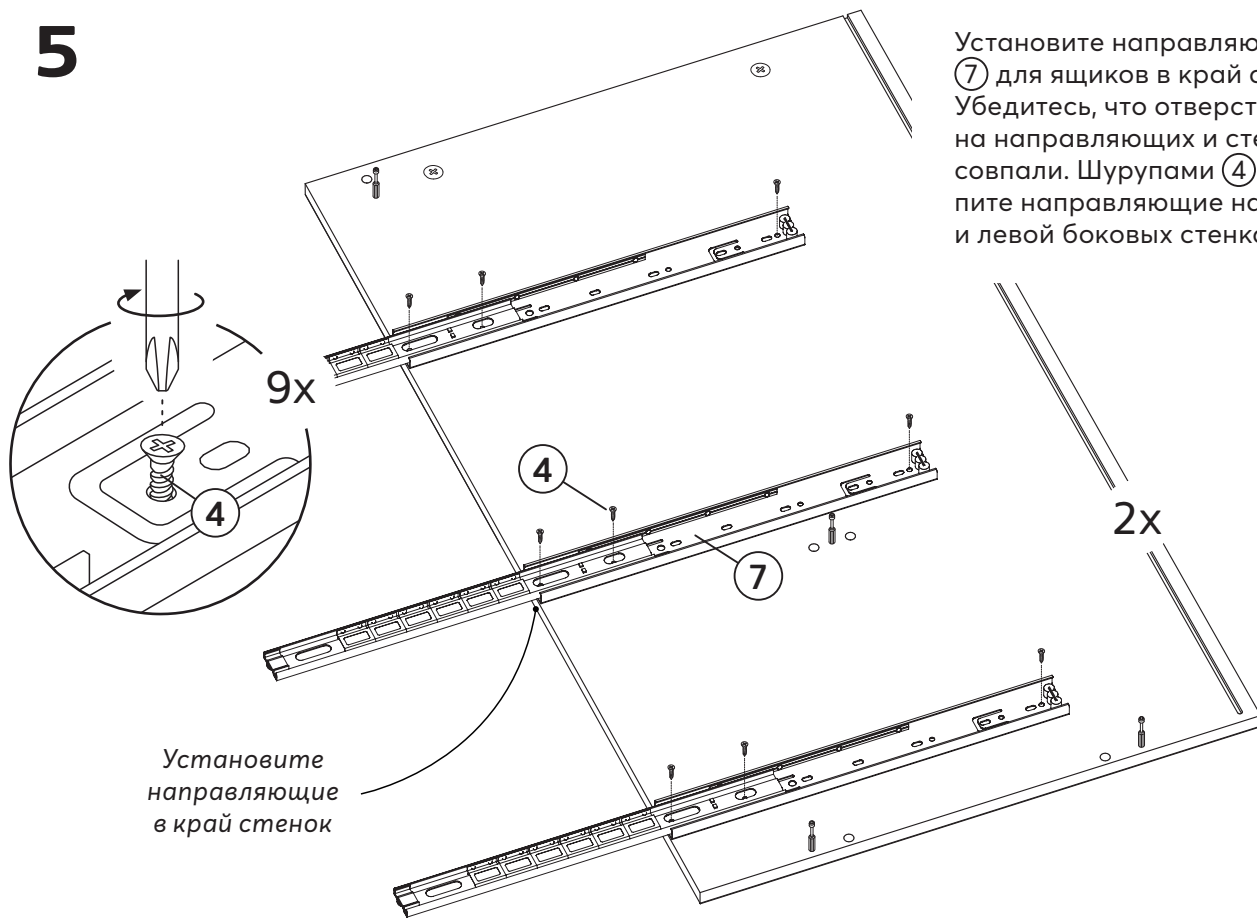
Перед установкой ящиков в комод необходимо взвести доводчики на направляющих ⑦. Оттяните доводчик до фиксации как показано на рисунке.



Внимание!

Внешний вид направляющих может отличаться от представленных в инструкции. Заготовленные отверстия для направляющих могут скрываться под подвижной частью!

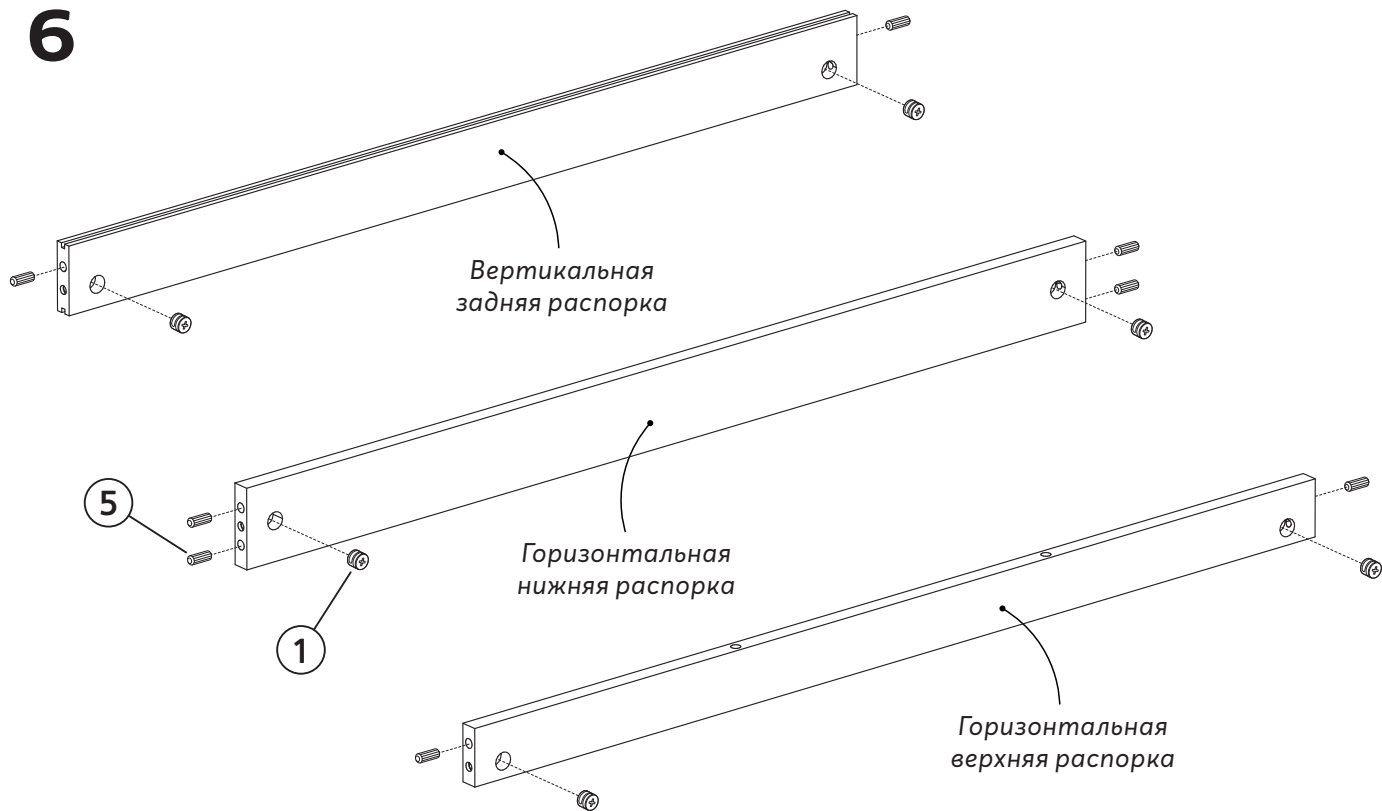
5



Установите направляющие 7 для ящиков в край стенок. Убедитесь, что отверстия на направляющих и стенках совпали. Шурупами 4 закрепите направляющие на правой и левой боковых стенках.

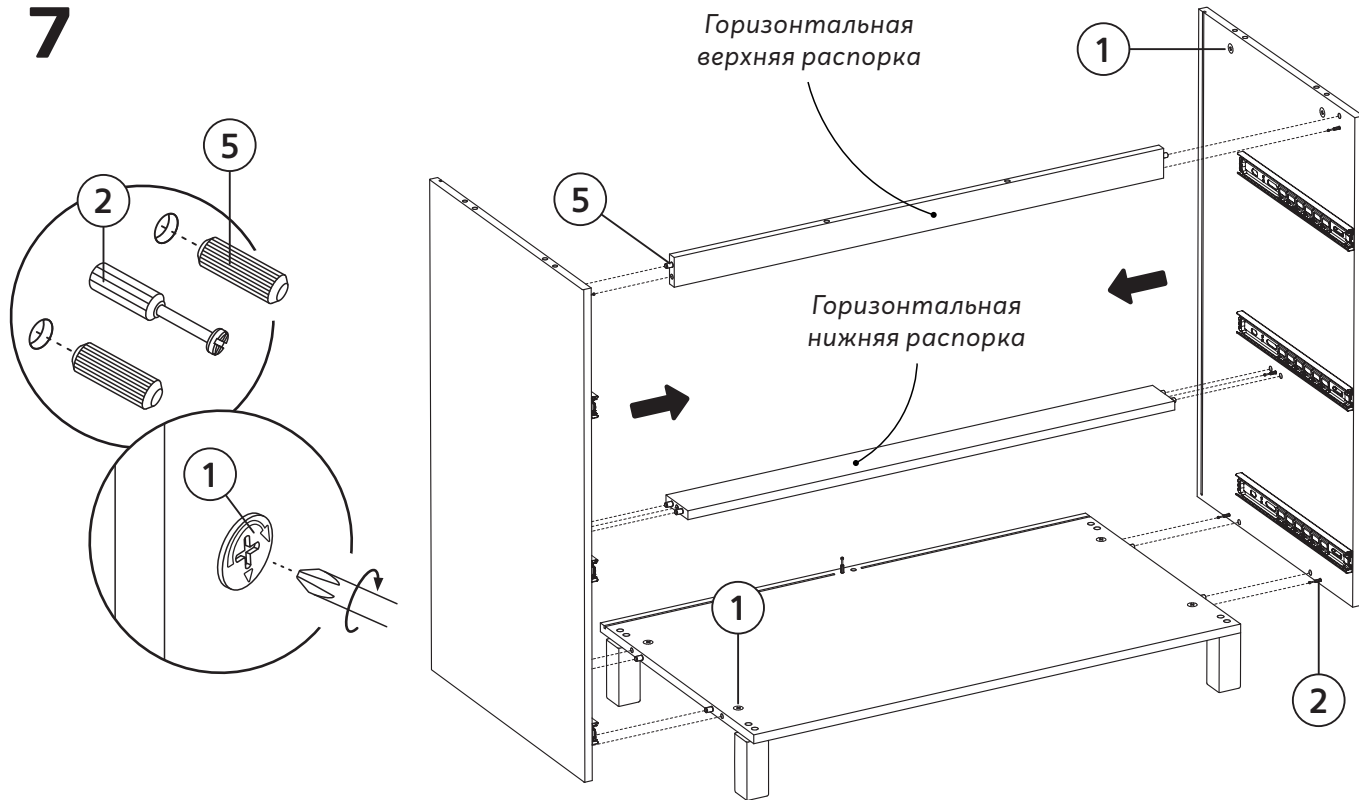
Установите направляющие в край стенок

6



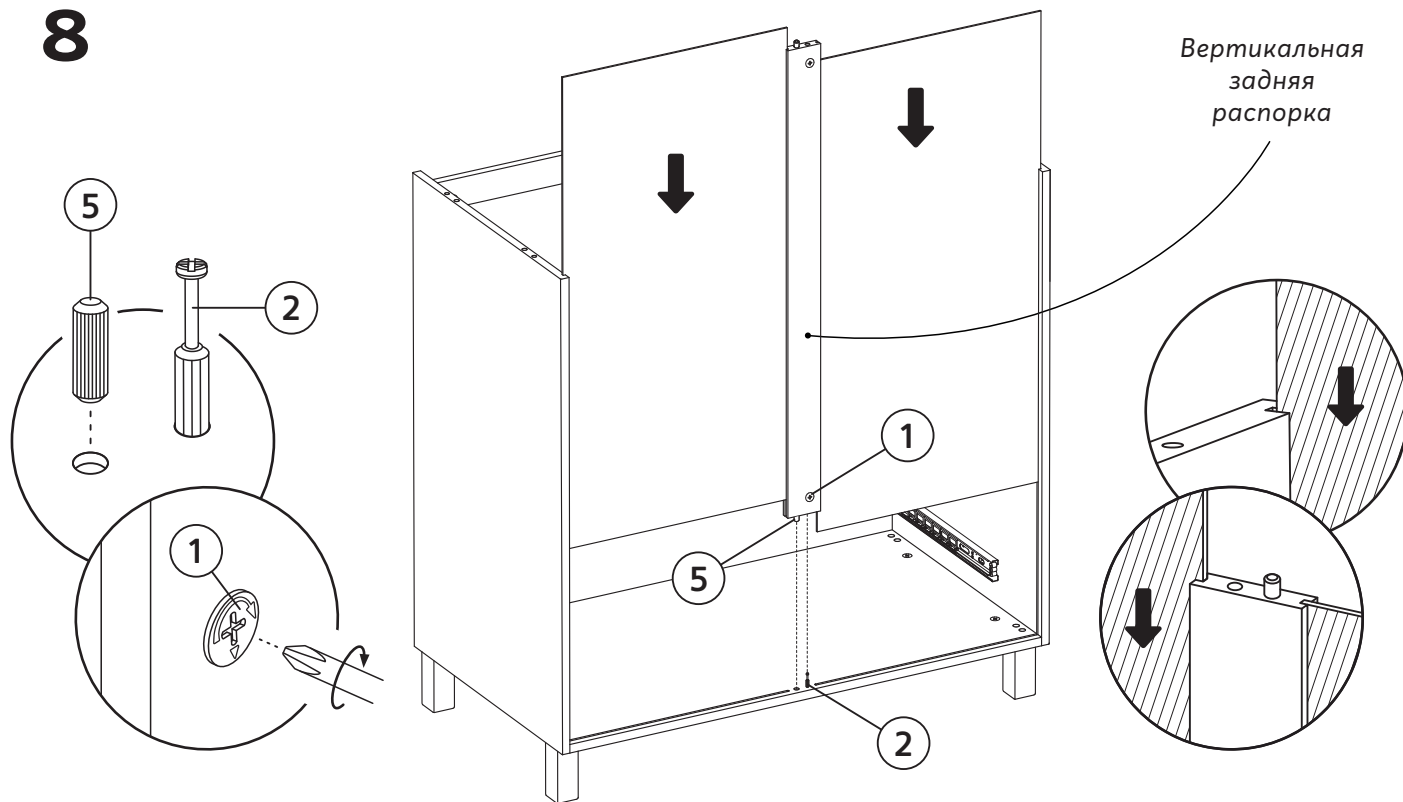
Установите шканты ⑤ и эксцентрики ① в распорки комода.

7



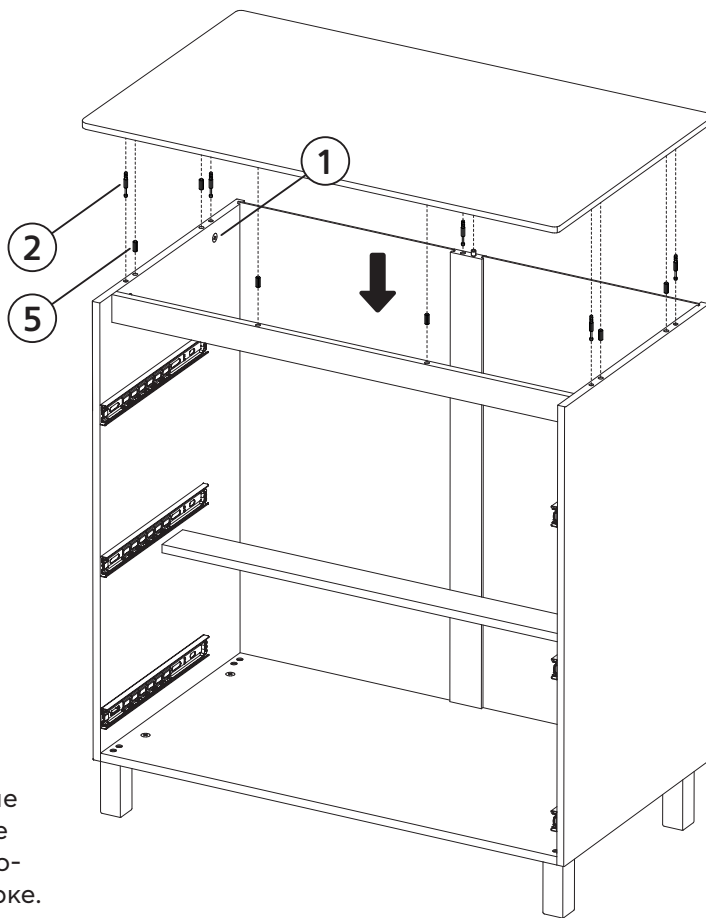
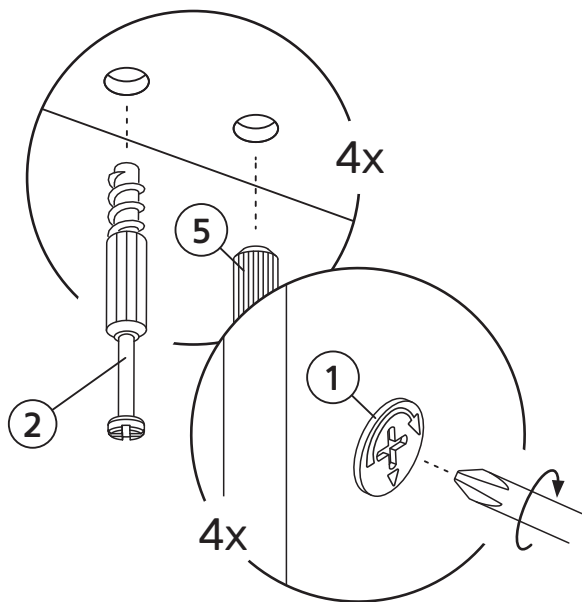
Соедините боковые стенки, основание и горизонтальные распорки в соответствии с отверстиями. Затяните эксцентрики ① на основании и распорках.

8



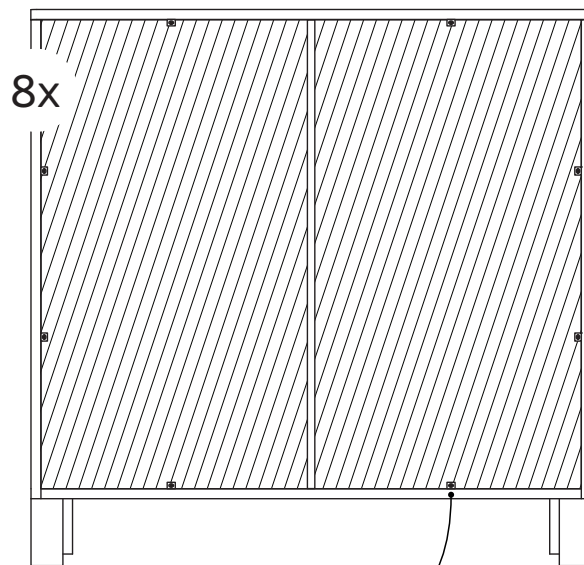
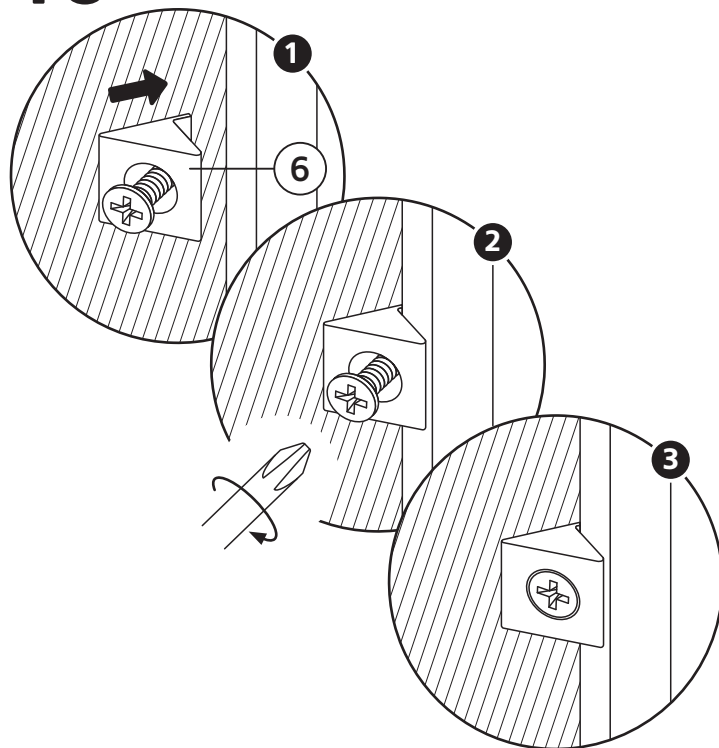
Установите вертикальную заднюю распорку и затяните эцентрик ①. Вставьте задние стенки в пазы.

9



Вставьте штоки (2) и шканты (5) в заготовленные отверстия как показано на рисунке. Установите крышку комода и затяните эксцентрики (1) на боковых стенках и на вертикальной задней распорке.

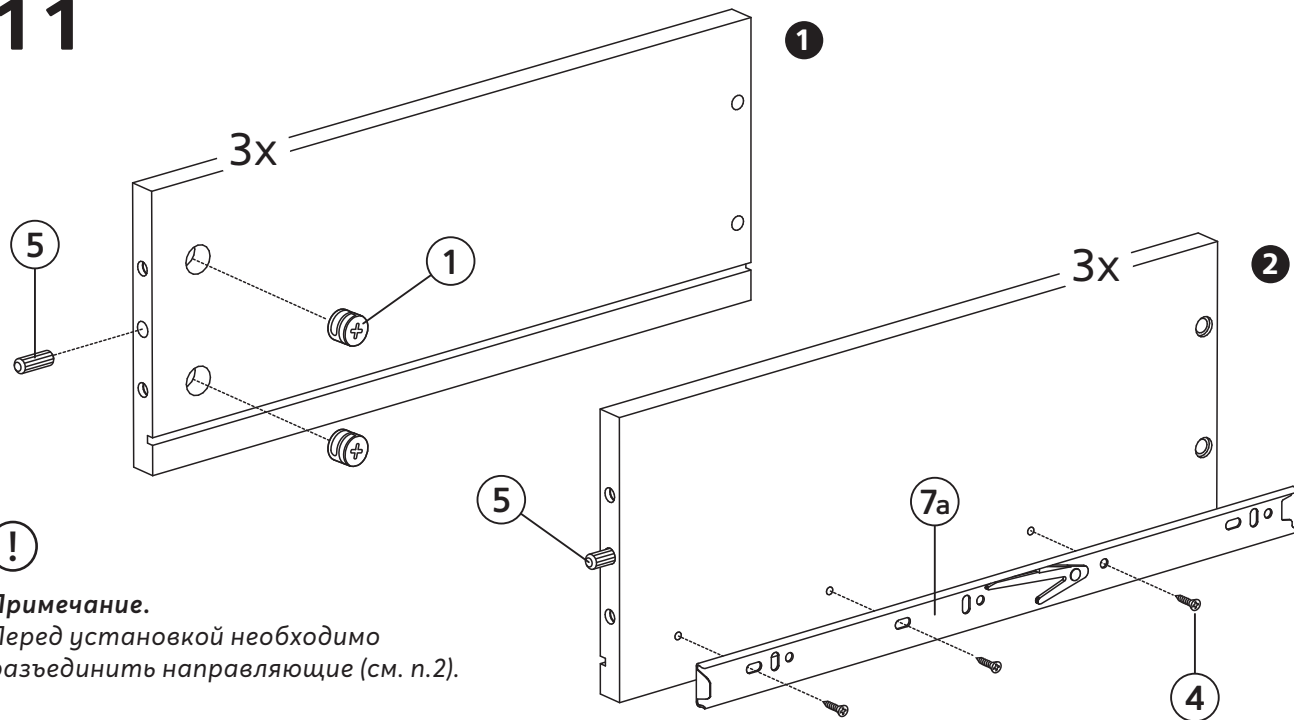
10



Места для
установки уголков

Установите уголки соединители ⑥ по периметру задней стенки и закрутите шурупы как изображено на схеме.

11



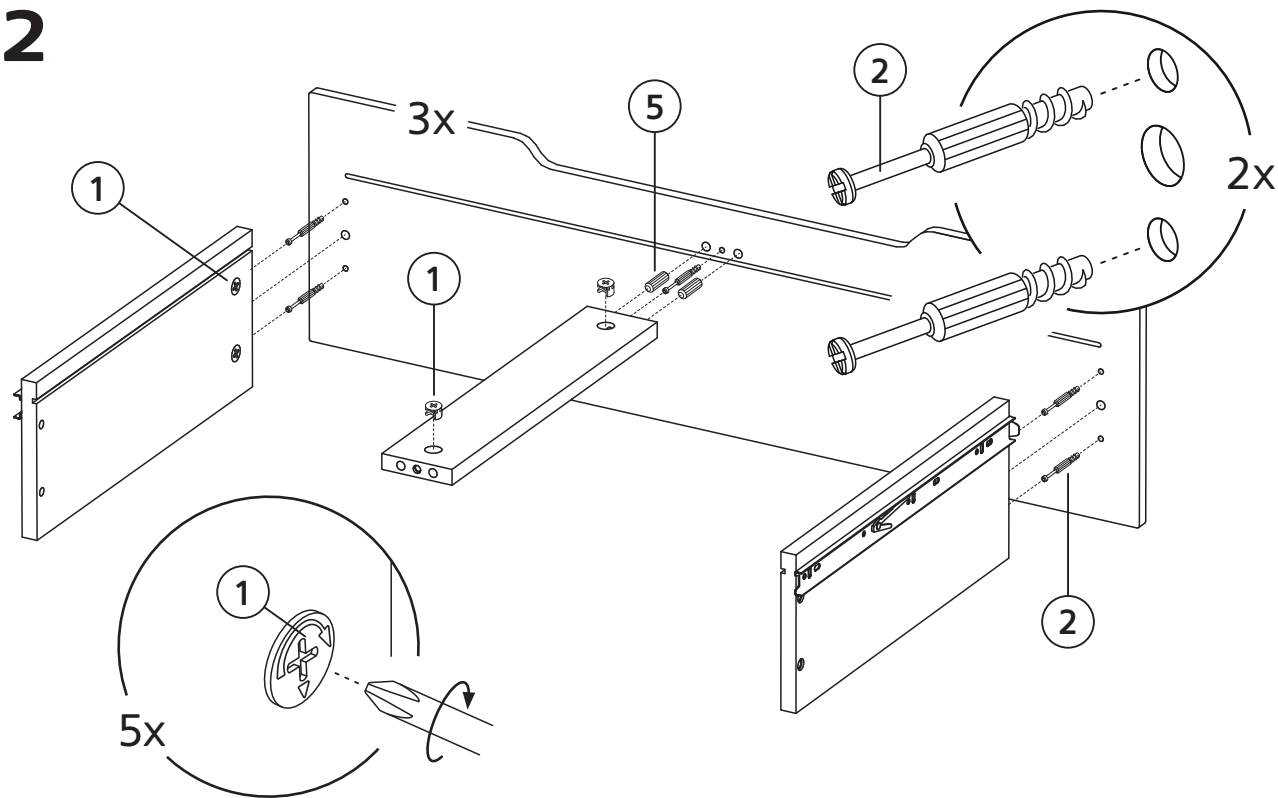
Примечание.

Перед установкой необходимо разъединить направляющие (см. п.2).

СБОРКА ЯЩИКОВ

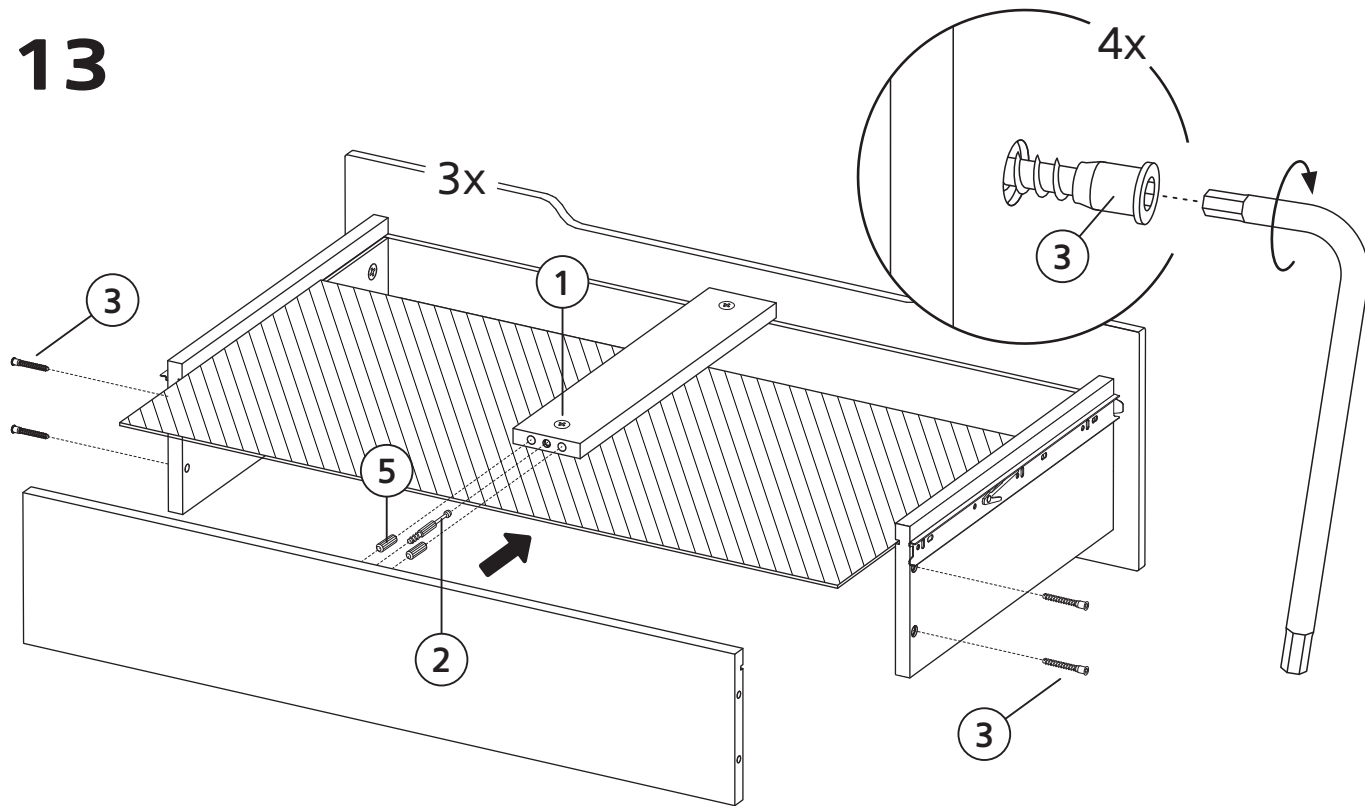
Вставьте эксцентрики (1) в отверстия с внутренней стороны боковых стенок ящиков. Установите шканты (5) как показано на рисунке. При помощи шурупов (4) установите направляющие (7а) на внешние стороны каждой стенки ящика.

12



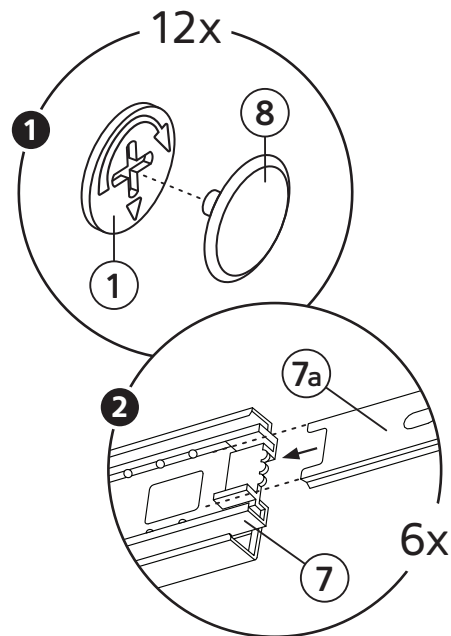
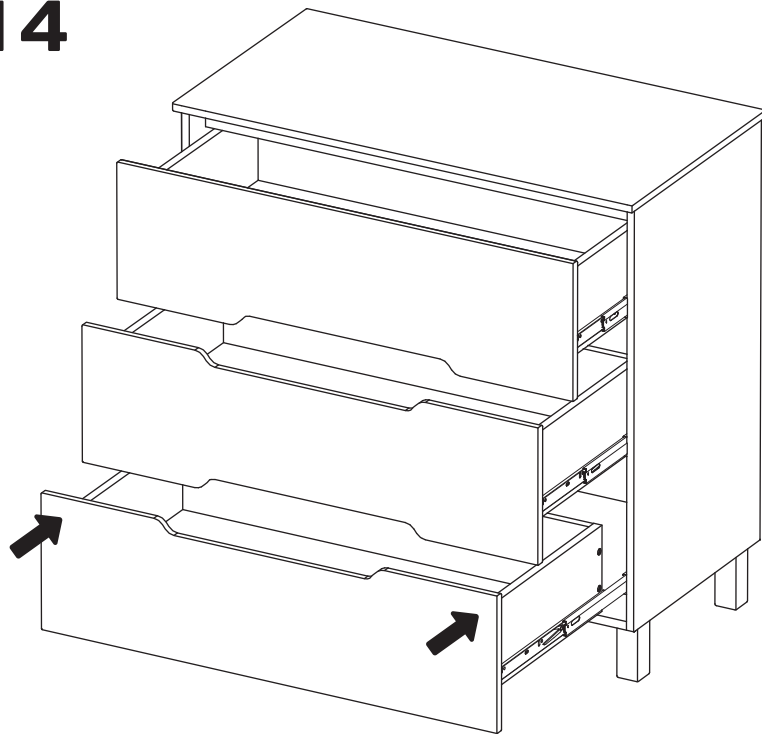
На фасад ящика установите штоки (2). Вставьте шканты (5) в распорку ящика. Соедините боковые стенки и распорку с фасадом ящика и затяните эксцентрики (1).

13



Установите шканы (5) в распорку, а шток (2) в заднюю стенку. Вставьте дно ящика в пазы и закрепите заднюю стенку с помощью евровинтов (3). Повторите шаги для каждого ящика.

14



Вставьте заглушки (8) в эксцентрики (1) ящиков как показано на рисунке (1).

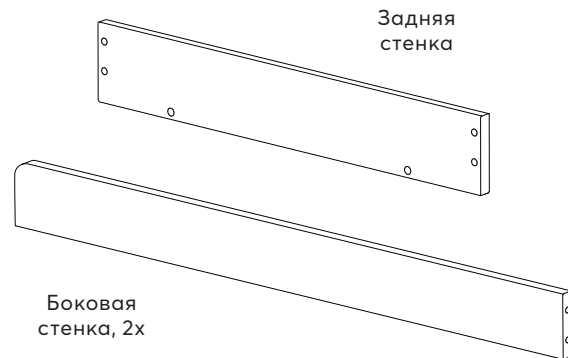
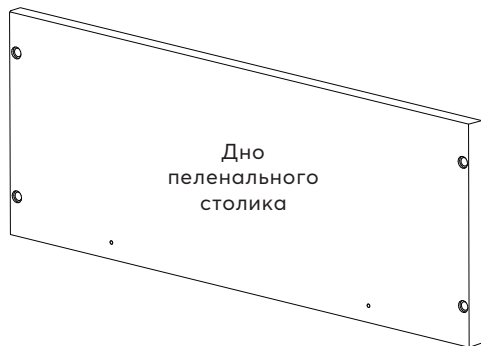
Начиная с нижнего уровня установите ящики в направляющие (7) комода как показано на рисунке (2).

15

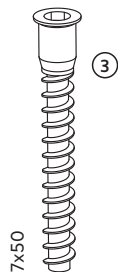


Сборка комода завершена.

КОМПЛЕКТАЦИЯ ПЕЛЕНАЛЬНОГО СТОЛИКА



ФУРНИТУРА



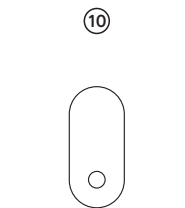
Евровинт, 8х



Шкант, 2х

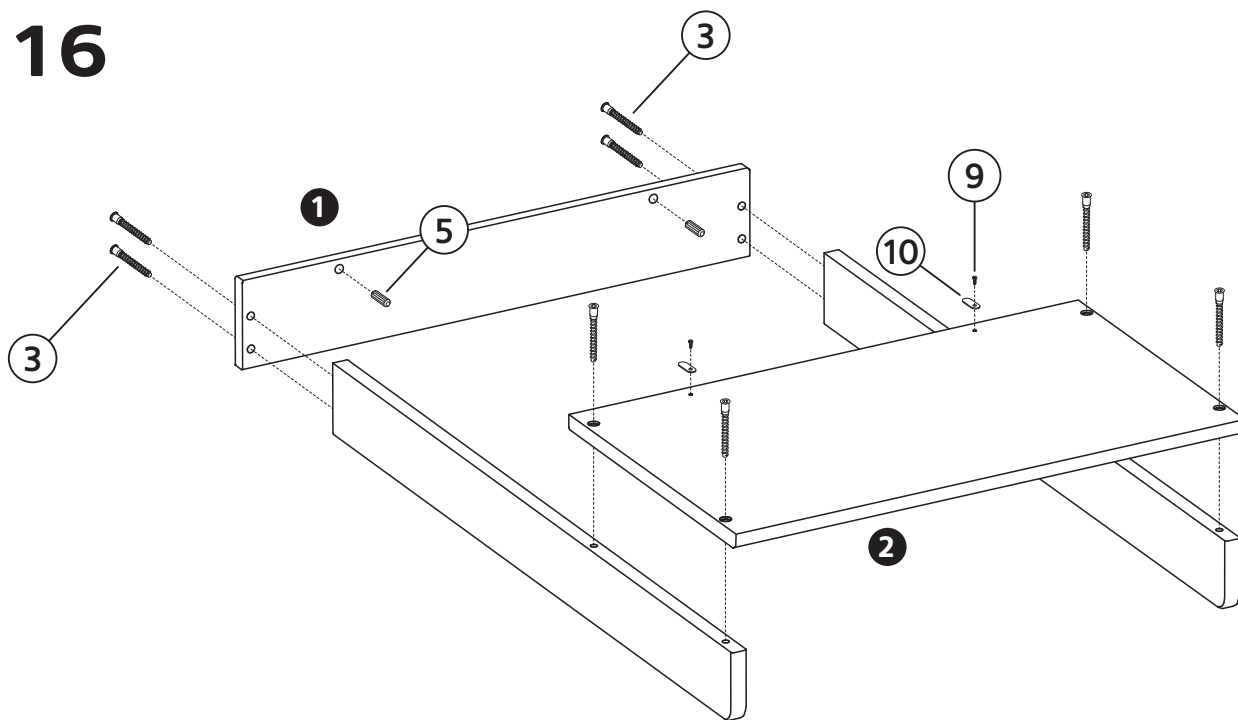


Шуруп, 2х



Планка
крепёжная, 2х

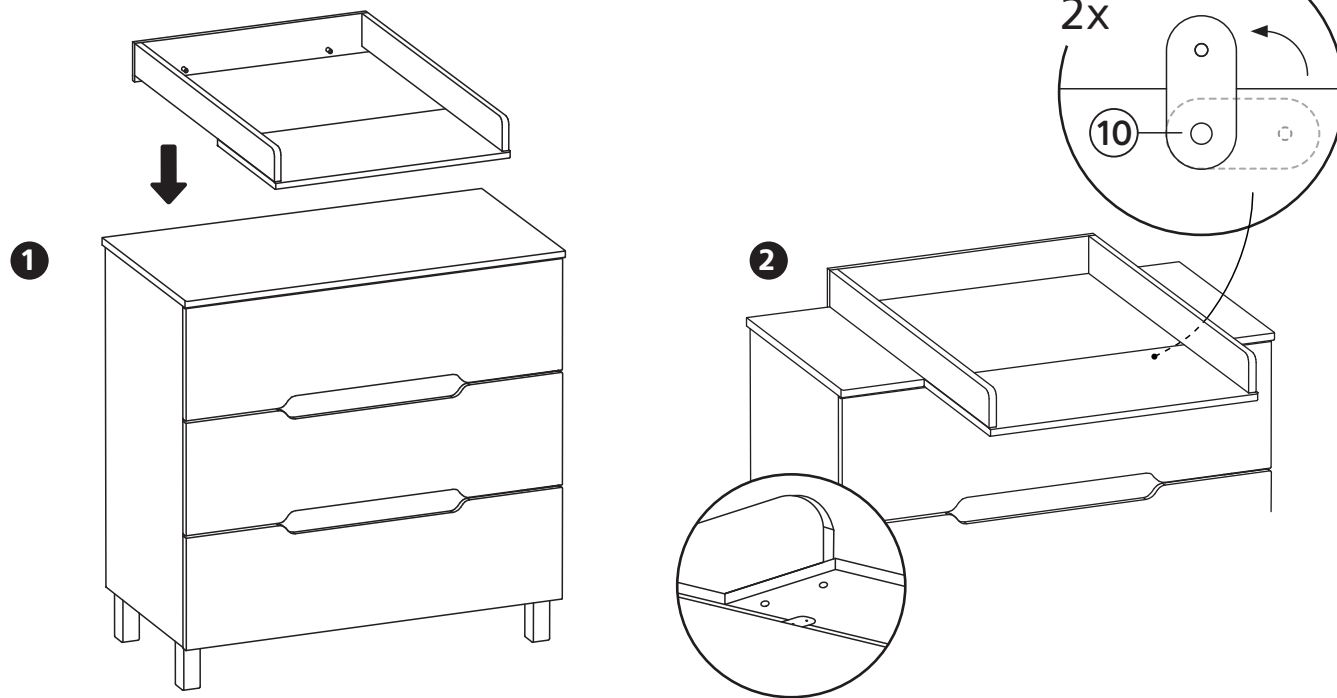
16



СБОРКА ПЕЛЕНАЛЬНОГО СТОЛА

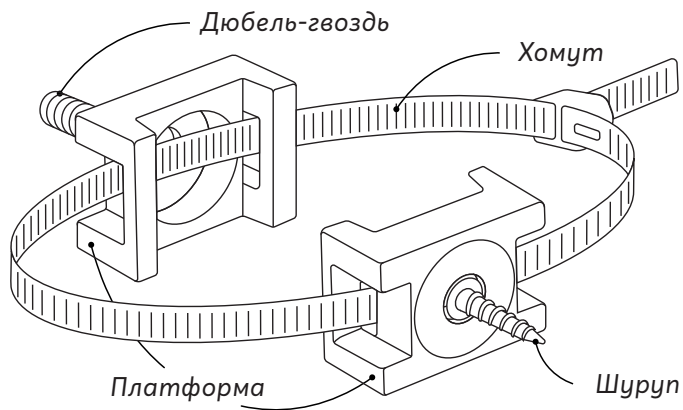
Вставьте шканы (5) в заднюю стенку и соедините её с боковыми стенками, закрутив евровинты (3). Закрутите шурупами (9) крепежные планки (10) на дно пеленального стола. Установите дно стола на боковые стенки и закрутите евровинты (3).

17



Под углом вставьте шканы (5) пеленального стола в крышку комода (2). (3 варианта установки: слева, посередине, справа). Поверните крепежную планку (10), чтобы зафиксировать пеленальный стол на комодe. Сборка пеленального стола завершена.

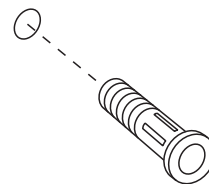
КРЕПЛЕНИЕ КОМОДА К СТЕНЕ



Для предотвращения падения мебели необходимо ее надежно крепить к стене.

Используйте крепления, которые входят в комплект.

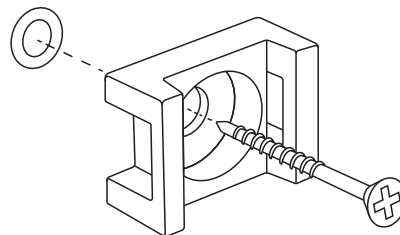
Стена



A

Вбейте дюбели в предварительно просверленные отверстия в стене.

Стена



B

Прикрутите к стене платформы, используя дюбель-гвозди, идущие в комплекте для крепления.

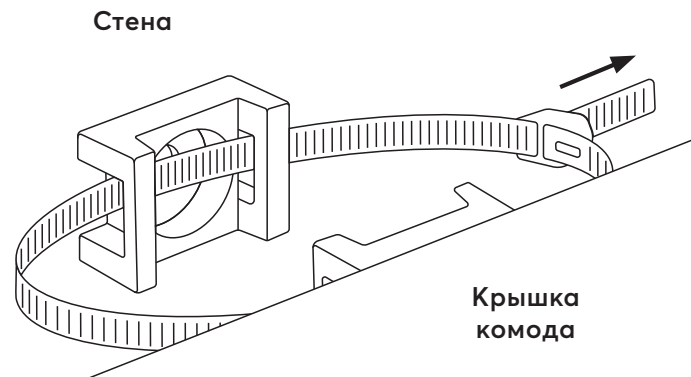
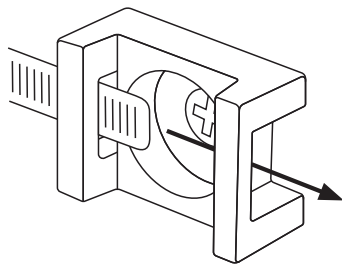
C

Саморезами прикрутите вторые платформы на вертикальную заднюю распорку.



D

Проденьте хомут через ушки обеих платформ как показано на рисунке.



Пододвиньте комод ближе к стене и затяните хомуты так, чтобы крепления плотно держали комод, не допуская люфта. Сборка завершена!





ГАРАНТИЙНЫЙ ТАЛОН (на группу колясок, детской мебели и автокресел) www.hb-happybaby.com

Наименование изделия	
Модель	
Дата покупки	<input type="text"/> <input type="text"/> <input type="text"/> <input type="text"/> <input type="text"/> <input type="text"/> <input type="text"/>

Сведения о продавце

Фирма-продавец	
Адрес	
Телефон	<input type="text"/>
Подпись продавца (расшифровка подписи)	<input type="text"/>

ПЕЧАТЬ
ФИРМЫ
ПРОДАВЦА

С условиями гарантии (см. на обороте) ознакомлен и согласен.
Товар получен, претензий по комплектности, количеству и внешнему виду не имею.

<input type="text"/>
Подпись покупателя (расшифровка подписи)

Гарантийный талон действителен только при наличии правильно и чётко указанных: модели, даты продажи, контактной информации фирмы-продавца и его чётких печатей, подписи покупателя. В случае если дату продажи установить невозможно, в соответствии с законодательством Российской Федерации о защите прав потребителей, гарантийный срок исчисляется с даты изготовления изделия. При обнаружении неисправности товара обращайтесь к фирме-продавцу, в которой данный товар был приобретён. При возврате фирме-продавцу товар должен быть возвращён в полной комплектации. Сохраняйте оригинальную упаковку.



- При покупке изделия требуйте его проверки в вашем присутствии и заполнения гарантийного талона, убедитесь, что товар продан вам без недостатков.
 - Без предъявления данного талона или при его неправильном заполнении (нет даты продажи, наименования изделия, печати продавца, подписи покупателя) претензии по качеству изделия не принимаются и гарантийный ремонт не осуществляется.
 - В гарантийные обязательства не входит бесплатная доставка неисправного изделия в сервисную службу или выезд технического персонала на дом.
 - В гарантийный ремонт принимаются только чистые изделия.
 - Срок ремонта зависит от сложности и наличия запасных частей и может длиться от 7 до 30 дней.
- ### Условия гарантийного обслуживания
- Гарантийный срок составляет 18 месяцев с момента приобретения товара потребителем. Во время гарантийного срока Производитель обязуется бесплатно произвести ремонт или замену товара в случае, если неисправность товара произошла по вине производителя.
- Настоящая гарантия действительна по предъявлении неисправного товара вместе с правильно заполненным гарантийным талоном.
- ### Продавец вправе отказать в гарантийном обслуживании в следующих случаях:
- при отсутствии гарантийного талона или в случае, если гарантийный талон заполнен не полностью, не корректно или неразборчивым почерком;
 - неисправность изделия явилась результатом нарушения правил безопасности или небрежного отношения;
 - повреждения вызваны неправильной эксплуатацией;
 - изделие получило механическое повреждение в результате удара или падения, либо применения чрезмерной силы;
 - повреждения вызваны чрезмерной нагрузкой;
 - повреждения вызваны внесением изменения в конструкцию изделия;
 - механически повреждены резиновые и воздушно-надувные части изделий;
 - при естественном износе частей с ограниченным сроком службы;
 - нормальное выцветание;
 - сервисное обслуживание в течение гарантийного срока проводилось неуполномоченным лицом;
 - повреждения вызваны воздействием стихийных бедствий, природных факторов.
- ### Гарантийные обязательства не распространяются на:
- все элементы, выполненные из ткани и клеёнки;
 - корзины для покупок;
 - молнии и заклёпки;
 - дождевики;
 - москитные сетки;
 - сумки и крепления к ним;
 - фиксаторы поворота колёс;
 - шарнирные блоки ручек.



Изготовитель: Hangzhou Huanyu Toys Co., Ltd («Ханчжоу Хуаню Тойс Ко., Лтд»). Адрес: No.117 Jincheng Road, Xindeng Town, Fuyang District, Hangzhou City, Zhejiang Province, China (№ 117 Цзиньченг Рoad, Синденг Таун, Фуян Дистрикт, Ханчжоу Сити, Чжецзян Провинс, Китай). **Произведено в Китае.**

Импортер/дистрибьютор и уполномоченная организация по претензиям к изготовителю от потребителя по качеству продукции: ООО «Опт-Юнион». Адрес: Россия, 141727, Московская обл., г. Долгопрудный, Павельцево мкр., Новое ш., д. 56.

Телефон: +7 (495) 580-75-46

Эл. почта: info@hb-happybaby.com

Товарный знак Happy Baby® принадлежит
ООО «Опт-Юнион». Все права защищены.

hb-happybaby.com