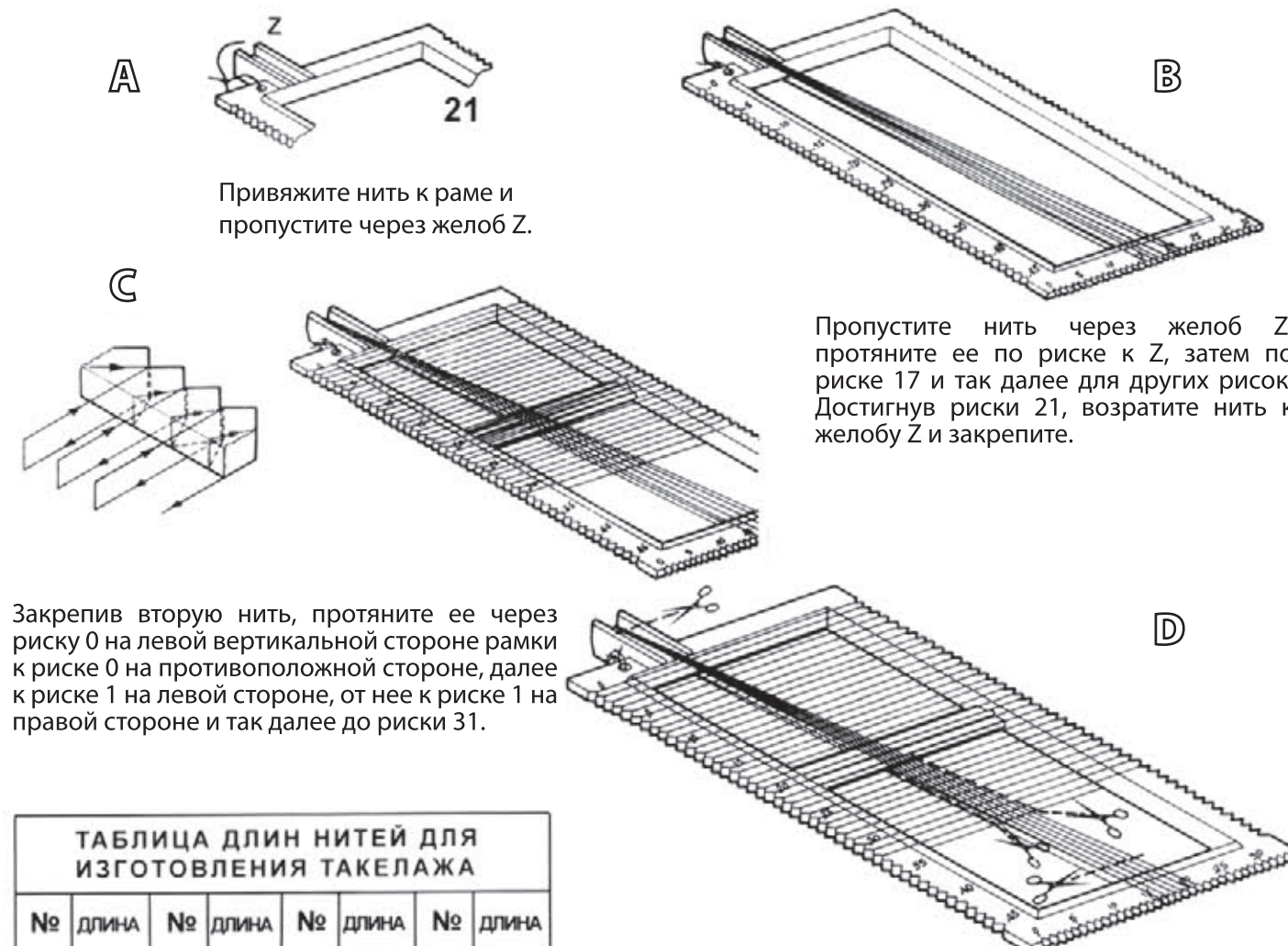


**ОБРАТИТЕ ОСОБОЕ ВНИМАНИЕ!**

Стоячий такелаж (ванты-С1,С2,С3,С4,С5,С6,С7,С8 и штаги В1,В2,В3,В4,В5,В6,В7) изготавливается из нитей **черного** цвета, а бегучий такелаж – из нитей **бежевого** цвета.

**Пример изготовления стоячего такелажа (вант)**

Для изготовления вант понадобятся рама (деталь 21) и входящие в набор черные нити. Ванты состоят из 5 вертикальных нитей, проходящих через риски 16, 17, 18, 20, 21 и 32 горизонтальных нитей, проходящих через риски от 0 до 31.



Закрепив вторую нить, протяните ее через риску 0 на левой вертикальной стороне рамки к риску 0 на противоположной стороне, далее к риску 1 на левой стороне, от нее к риску 1 на правой стороне и так далее до риски 31.

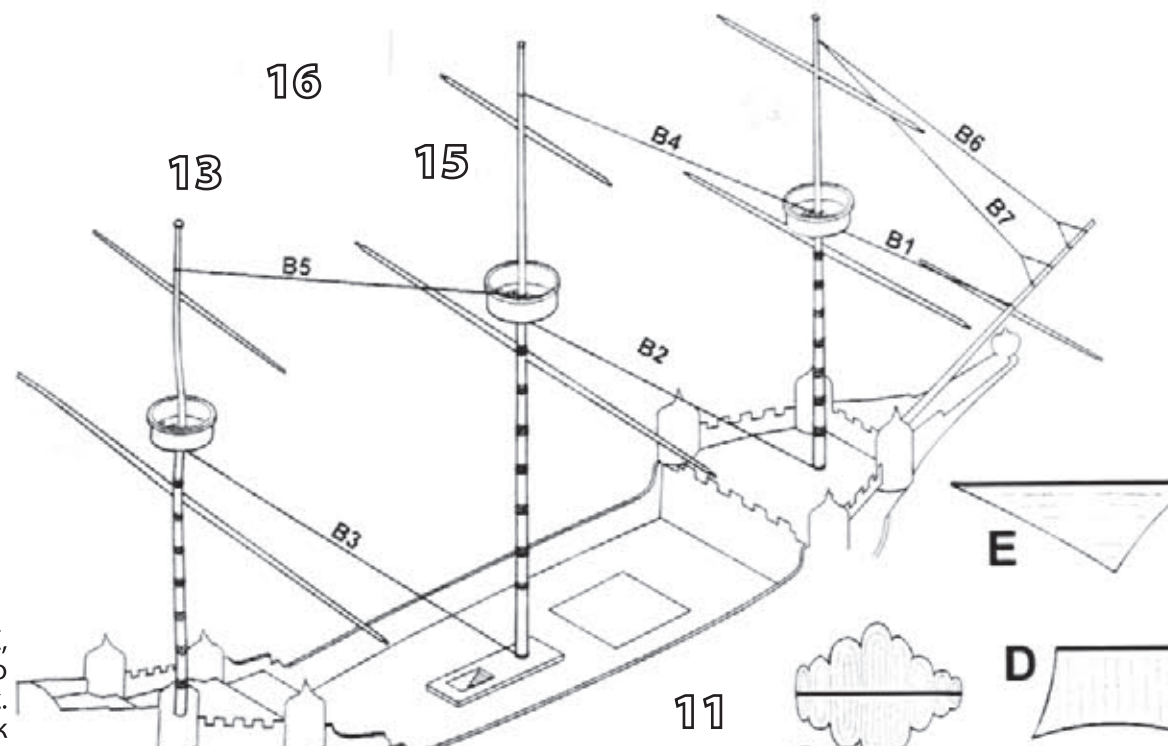
**ТАБЛИЦА ДЛИН НИТЕЙ ДЛЯ ИЗГОТОВЛЕНИЯ ТАКЕЛАЖА**

№	длина	№	длина	№	длина	№	длина
A1	25	B1	30	D1	30	E1	40x2
A2	15x2	B2	40	D2	45	E2	50x2
A3	15x2	B3	40	D3	45	E3	40x2
		B4	30	D4	40	E4	25
		B5	30	D5	40	E5	30x2
		B6	40			E6	15
		B7	40			E7	40x2
						E8	40x2
						E9	40
						E10	15
						E11	15x2

Размеры нитей даны в сантиметрах. Размеры нитей даны с припуском 10 см для того чтобы можно было спокойно завязать узлы, а после этого аккуратно обрезать ненужные концы нитей.

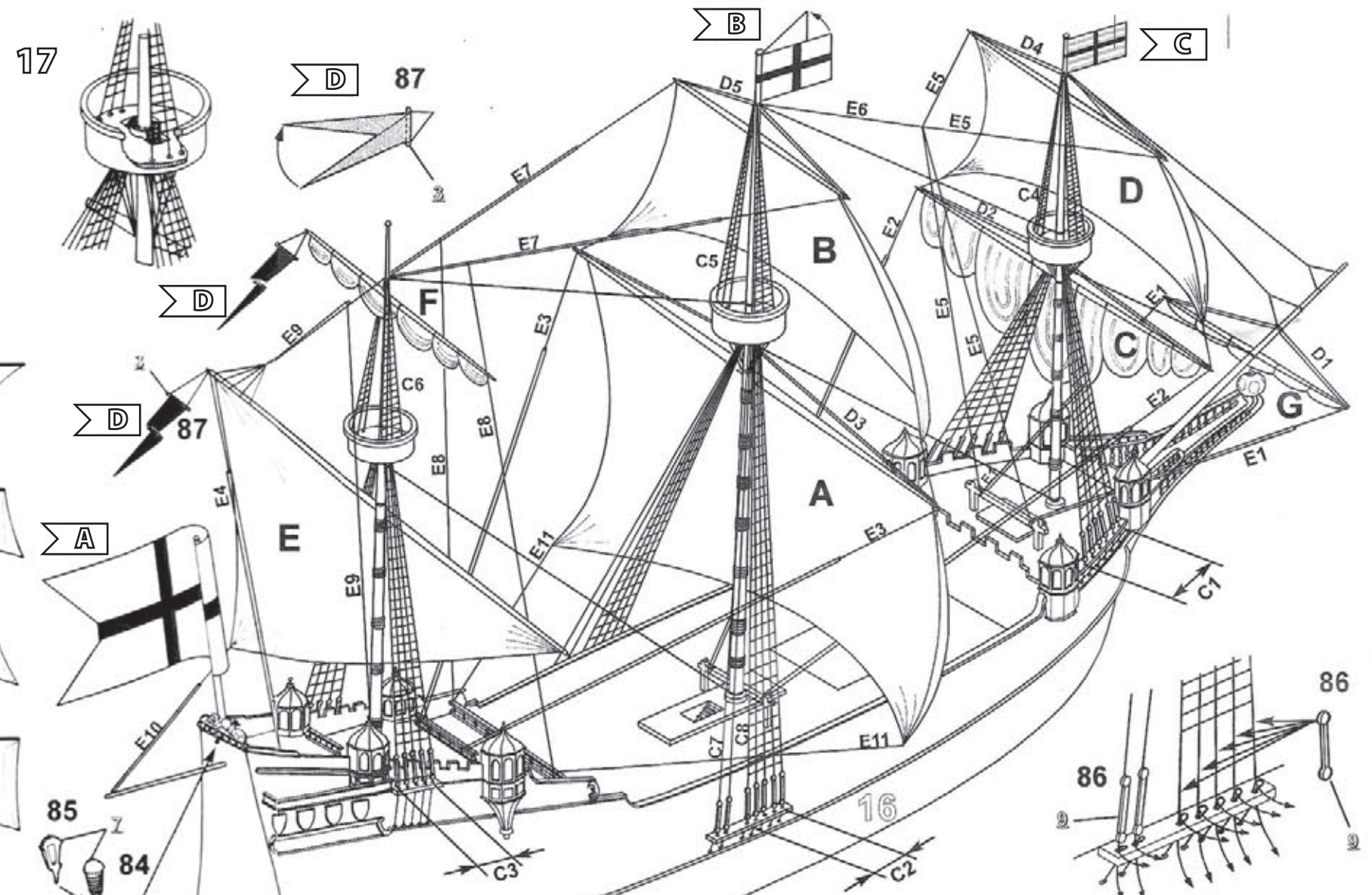
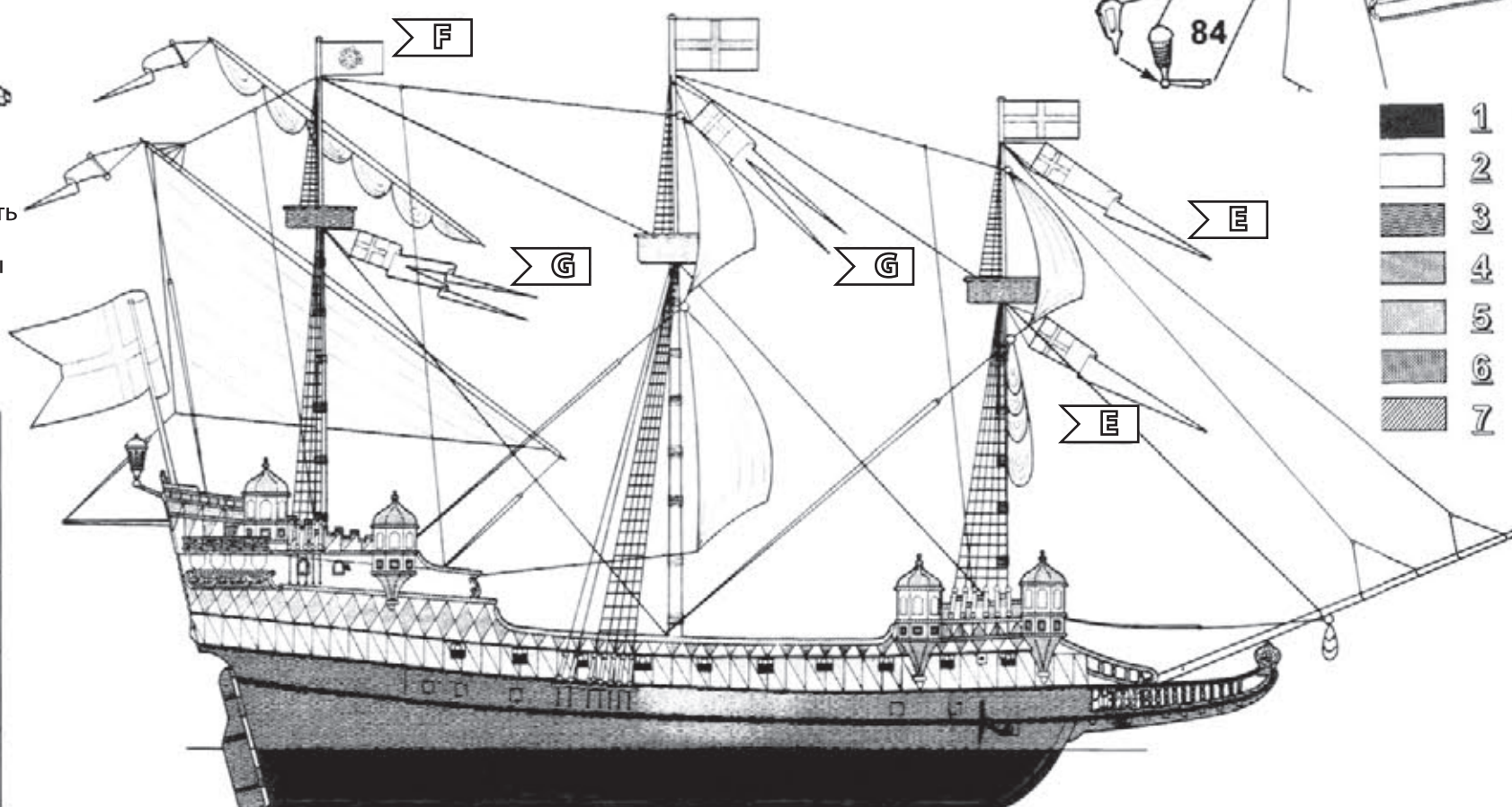
**ТАБЛИЦА ДЛЯ ИЗГОТОВЛЕНИЯ ВАНТОВ**

ВАНТЫ	С1	С2	С3	С4	С5	С6
КОЛИЧЕСТВО ВЕРТИКАЛЬНЫХ НИТЕЙ	5	6	5	3	3	3
ВЕРТИКАЛЬНЫЕ РИСКИ	16 17 18 20 21	7 9 13 15 18 21	7 9 11 13 15	8 11 14	8 12 16	8 12 16
КОЛИЧЕСТВО ГОРИЗОНТАЛЬНЫХ НИТЕЙ	32	22	23	17	13	15
ГОРИЗОНТАЛЬНЫЕ РИСКИ	от 0 до 31	от 0 до 21	от 0 до 23	от 4 до 20	от 3 до 15	от 3 до 17

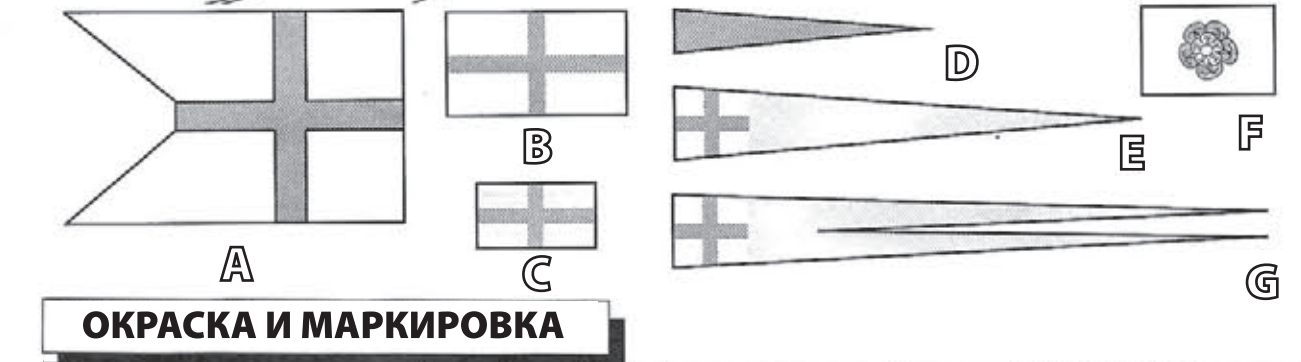


**ОКРАСКА ПАРУСОВ**

Чтобы сделать модель более реалистичной, мы рекомендуем сначала окрасить паруса, и только потом их вырезать. Рекомендуемый цвет можно получить, смешав краски ПЕСОЧНУЮ (11) и БЕЛУЮ (17) в пропорции соответственно 1/3:2/3.



**ОКРАСКА И МАРКИРОВКА**



ЗВЕЗДА	КОЛОР	HUMBROL	№ цвета в инструкции	БУМАЖНЫЕ ЭЛЕМЕНТЫ МОДЕЛИ
★20	ЧЕРНЫЙ	33 BLACK	1	Флаги и выпелы аккуратно вырезаются из прилагаемого листа. Внутренние поверхности смазываются клеем и располагаются на деталях модели в соответствии со схемой.
★17	БЕЛЫЙ	34 WHITE	2	
★57	ОХРА	186 BROWN	3	
★12	КРАСНЫЙ	60 SCARLET	4	
★36	ГОЛУБОЙ	89 MID BLUE	5	
★35	ЗЕЛЁНЫЙ	117 US LIGHT GREEN	6	
★16	ЖЁЛТЫЙ	24 TRAINER YELLOW	7	
★15	СВЕТАО-КОРИЧНЕВЫЙ	118 TAN	8	
★11	ПЕСОЧНЫЙ	63 SAND	9	

Галеон эскадры Френсиса Дрейка  
**«ЭЛИЗАБЕТ»**  
 МАСШТАБ 1:200 № 9001 СДЕЛАНО В РОССИИ

С 20 по 29 июля 1588 года 61 английский корабль противостоял 130 испанским кораблям «Непобедимой Армады» под командованием Алонсо Переса де Гузмана, герцога Медина-Сидония. Английский галеон «Элизабет» (HMS Elizabethan) поддерживал корабль сэра Френсиса Дрейка «Мщение» (HMS Revenge) в нападении на испанский галеон «Святая Анна» (Santa Anna). Несмотря на серьезные повреждения, полученные в сражении, «Элизабет» смогла самостоятельно дойти до английского порта Плимут.

**РУКОВОДСТВО ПО СБОРКЕ.**

Перед тем как приступить к сборке модели тщательно изучите инструкцию по сборке. Детали отдели от литников ножом или другим режущим инструментом (соблюдая осторожность при работе с острыми предметами). Зачистите облой или места среза, например, при помощи наждачной бумаги. Сборку модели производите согласно схеме сборки. Для удобства сборки каждая деталь на сборочной схеме обозначена номером, например 31. При работе с мелкими деталями используйте пинцет. Детали склейте клеем, выпускаемым предприятием «ЗВЕЗДА». Клей продается отдельно от набора. Используйте минимальное количество клея, чтобы не испортить модель. Не наносите клей на окрашенную поверхность. Склеенные детали оставьте до полного высыхания. **Модель рекомендуется окрашивать специальными красками для пластиковых моделей, выпускаемыми предприятием «ЗВЕЗДА».** Краски в комплект не входят. Некоторые детали (особенно мелкие) можно окрашивать до момента склейки. Цвет краски на сборочной схеме обозначен номером, например 1. Схема окраски и номера красок даны на последней странице инструкции. Стоячий и бегучий такелаж на схеме сборки обозначен буквой и цифрой, например A1, длины нитей указаны в таблице на странице 2. Паруса на схеме обозначены буквами, например F, а флаги и выпелы – значком D.

**СБОРКА**

1 X 2 2 X 22

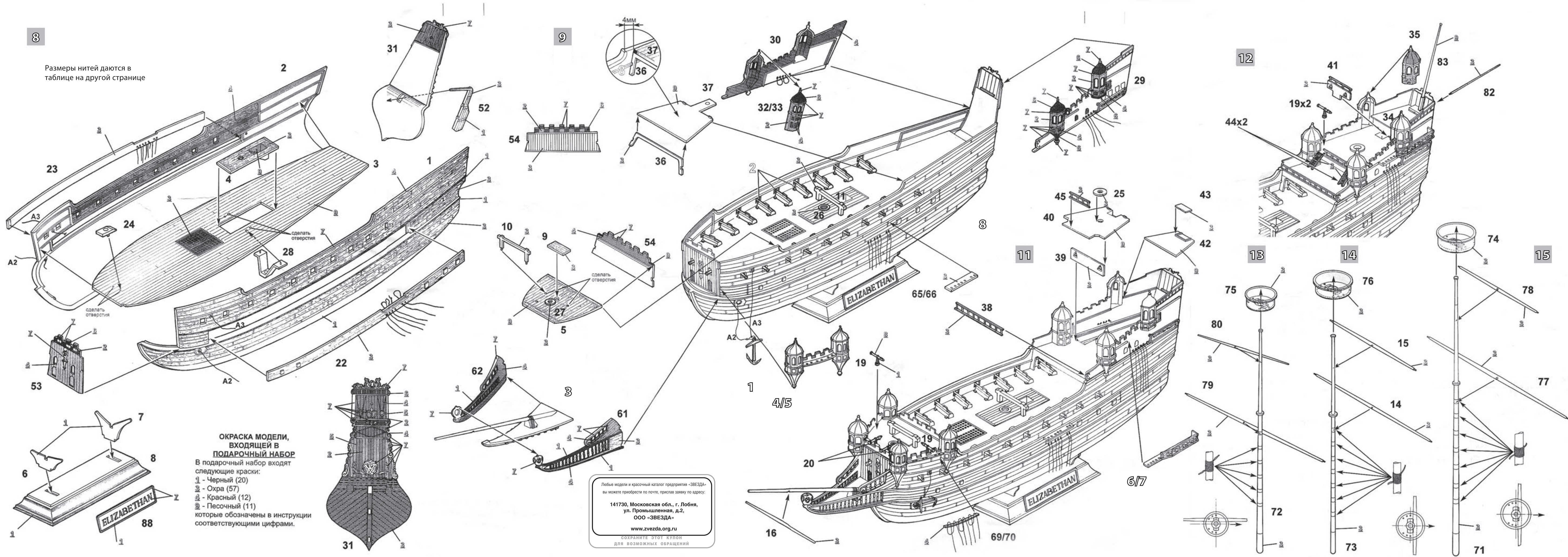
кат. №1101 Кусачки бокорезы

кат. №1103 Нож цанговый

кат. №1105 Пинцет прямой

3 4/5 6/7

Размеры нитей даются в таблице на другой странице



**ОКРАСКА МОДЕЛИ, ВХОДЯЩЕЙ В ПОДАРОЧНЫЙ НАБОР**  
 В подарочный набор входят следующие краски:  
 1 - Черный (20)  
 2 - Охра (57)  
 3 - Красный (12)  
 4 - Песочный (11)  
 которые обозначены в инструкции соответствующими цифрами.

Любые модели и каталог предприятия «ЗВЕЗДА» вы можете приобрести по почте, прислав заявку по адресу:  
 141730, Московская обл., г. Лобня, ул. Промышленная, д.2, ООО «ЗВЕЗДА»  
 www.zvezda.org.ru  
 СОХРАНИТЕ ЭТОТ КУПОН ДЛЯ ВОЗМОЖНЫХ ОБРАЩЕНИЙ