

КОЛЯСКА ДЕТСКАЯ ОДНОМЕСТНАЯ 2 в 1  
с трансформируемым кузовом

**МОДЕЛИ: Rio Sola**

**bbt3v1 bbt2v1**

**bbt31 bbt21**

РУКОВОДСТВО ПО ЭКСПЛУАТАЦИИ

Люлька-переноска предназначена для переноски и перевозки только тех детей, которые еще не могут самостоятельно сидеть, поворачиваться, приподниматься на руках или вставать на колени. Максимальный вес ребенка при переноске – 7,5 кг.

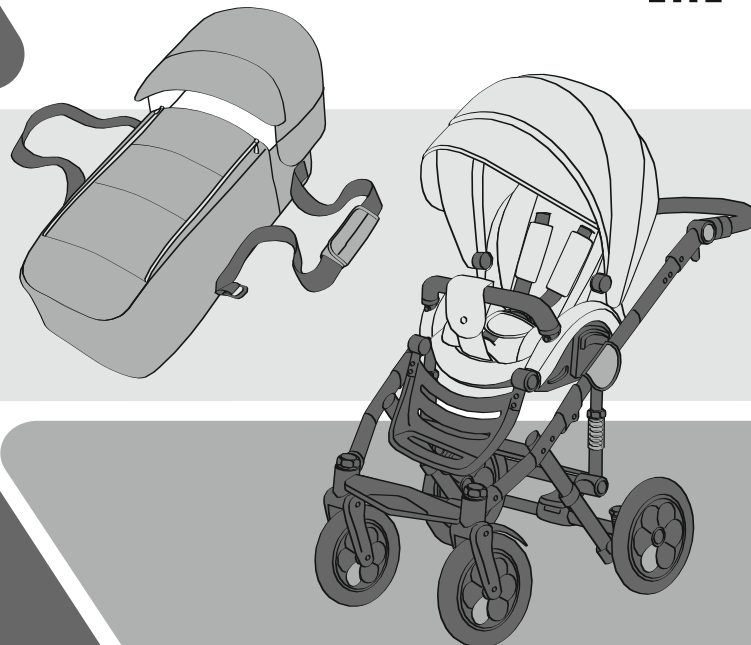
Прогулочный блок предназначен для детей от 7 месяцев до 3 лет или до 15 кг, в зависимости, что наступит ранее.

**ВАЖНО! ПРОЧИТАЙТЕ ВНИМАТЕЛЬНО РУКОВОДСТВО И СОХРАНЯЙТЕ ДЛЯ ДАЛЬНЕЙШЕГО ИСПОЛЬЗОВАНИЯ.**

Несоблюдение рекомендаций по эксплуатации может повлиять на безопасность ребенка.



**EAC**



# СОДЕРЖАНИЕ

<b>ПРЕДУПРЕЖДЕНИЯ</b> .....	<b>03</b>
<b>КОМПЛЕКТ ПОСТАВКИ. СБОРКА</b> .....	<b>04</b>
<b>КОНСТРУКЦИЯ КОЛЯСКИ</b> .....	<b>06</b>
<b>Рама</b> .....	<b>07</b>
<b>Прогулочный блок</b> .....	<b>12</b>
<b>Люлька-переноска</b> .....	<b>17</b>
<b>Адаптеры для автокресла</b> .....	<b>20</b>
<b>ПРАВИЛА УХОДА</b> .....	<b>21</b>
<b>УСЛОВИЯ ГАРАНТИИ</b> .....	<b>22</b>

Все рисунки в данной инструкции приводятся исключительно для пояснения. Изготовитель оставляет за собой право изменить характеристики изделия без предварительного уведомления или обязательства изменить уже купленный товар.

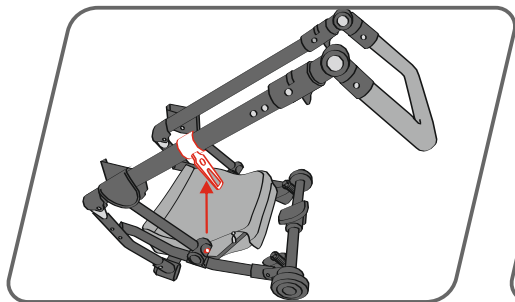
## ВНИМАНИЕ!

1. Никогда не оставляйте ребенка без присмотра.
  2. Чтобы избежать травм, следите за тем, чтобы ребенок находился вдалеке от изделия, когда его собирают/разбирают и складывают/раскладывают.
  3. Во избежание удушья храните упаковочный материал в недоступном для детей месте.
  4. Перед началом эксплуатации коляски, удостоверьтесь, что все механизмы крепления зафиксированы и не повреждены.
  5. Не разрешайте ребенку играть с коляской.
  6. Перед использованием убедитесь, что прогулочный блок/люлька-переноска установлены правильно (см. стр. 13,18).
  7. Запрещена эксплуатация коляски на бегу или при катании на роликах (коньках).
  8. Коляска предназначена для перевозки одного ребенка.
  9. Должны использоваться только аксессуары и запасные части, поставляемые или рекомендованные изготовителем. Данная рама может использоваться только с люлькой и прогулочным блоком, поставляемыми изготовителем в комплекте.
  10. Крепление груза к ручке, спинке или по бокам коляски, не предусмотренное ее конструкцией, может привести к опасной неустойчивости.
  11. Максимально допустимая масса груза для сумки-багажника – 3 кг, для сумки – 2 кг.
  12. Максимальная нагрузка на съемный подстаканник – 0,5 кг.
  13. Перед тем как посадить/достать ребенка из коляски, а также во время остановок и когда коляска не эксплуатируется, ставьте ее на тормоз (см. стр. 10).
  14. Коляска сохраняет гарантированную устойчивость на горизонтальной и наклонной до 10° поверхности. При эксплуатации на поверхностях с большим уклоном дополнительно удерживайте коляску от опрокидывания.
  15. Никогда не оставляйте коляску с ребенком на наклонной поверхности, даже если движение задних колес заблокировано (см. стр. 10).
  16. Всегда используйте страховочный ремешок, чтобы коляска не укатилась (см. стр. 11).
  17. Запрещено пользоваться неисправной коляской.
  18. Не рекомендуется спускать по ступенькам коляску с ребенком внутри.
  19. Храните коляску в недоступном для детей месте. Хранение в помещениях с большим перепадом температуры может привести к образованию конденсата!
  20. Давление воздуха в шинах не должно превышать 2 атм.
- ВНИМАНИЕ!** Для равномерной посадки полностью спущенной шины на обод колеса и для предотвращения в последующей эксплуатации его подпрыгивания, необходимо в процессе накачивания приподнять данное колесо, исключив его касание о поверхность земли.

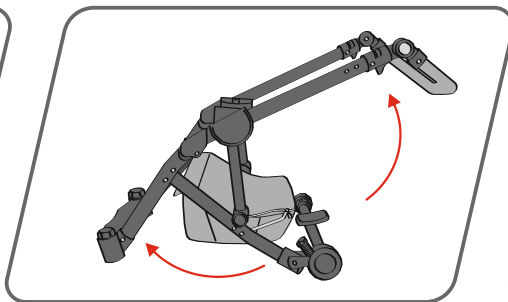
### КОМПЛЕКТ ПОСТАВКИ:

1. РАМА В СЛОЖЕННОМ ВИДЕ – 1 ШТ.
2. ЛЮЛЬКА-ПЕРЕНОСКА – 1 ШТ.
3. ПРОГУЛОЧНЫЙ БЛОК С НАКИДКОЙ НА НОЖКИ – 1 ШТ.
4. ПЕРЕДНИЕ КОЛЕСА В СБОРЕ С ОСЯМИ – 2 ШТ.
5. ЗАДНИЕ КОЛЕСА ОТДЕЛЬНО БЕЗ ОСЕЙ – 2 ШТ.
6. ОСИ ЗАДНИХ КОЛЕС – 2 ШТ.
7. РУКОВОДСТВО ПО ЭКСПЛУАТАЦИИ – 1 ШТ.
- 8\*. СУМКА – 1 ШТ.
- 9\*. ДОЖДЕВИК – 1 ШТ.
- 10\*. ПРОТИВОМОСКИТНАЯ СЕТКА – 1 ШТ.
- 11\*. ПОДСТАКАННИК – 1 ШТ.
- 12\*. СУМКА-БАГАЖНИК – 1 ШТ.
- 13\*. АДАПТЕРЫ ДЛЯ АВТОКРЕСЛА – 2 ШТ.

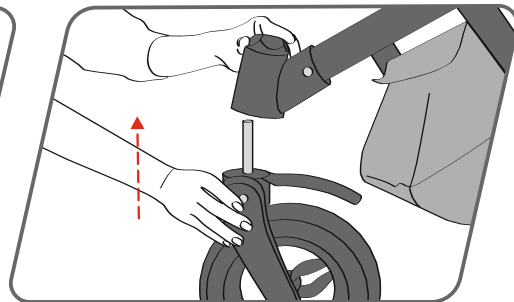
## КОМПЛЕКТ ПОСТАВКИ. СБОРКА



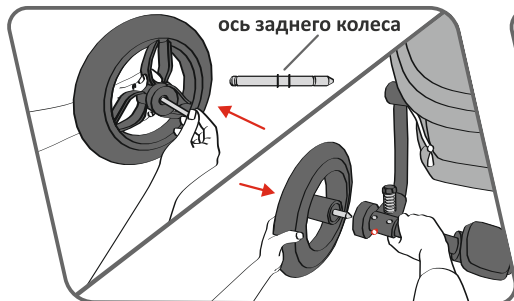
Отстегните крючок-фиксатор рамы.



Разложите раму до щелчков с обеих сторон.

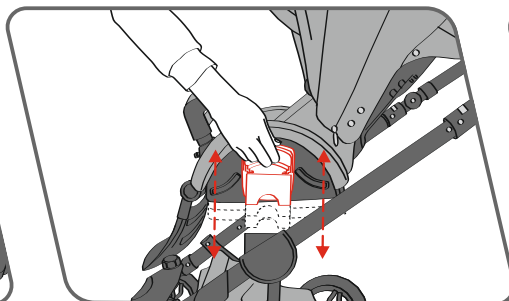


Вставьте передние колеса в раму раму до упора. Раздастся характерный щелчок.

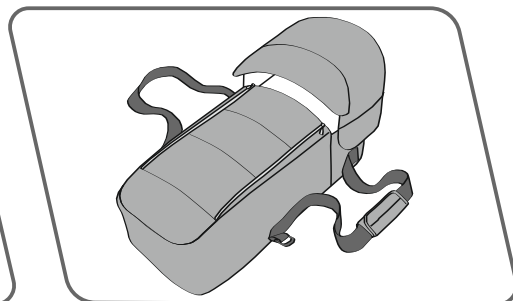


Установите оси тупой стороной в задние колеса до упора.

Вставьте задние колеса в раму до щелчка красных кнопок.




Установите прогулочный блок (подробно см.стр. 12).

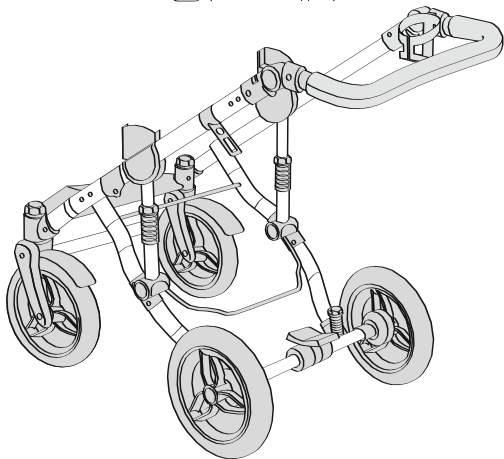


Используйте люльку-переноску либо для переноски ребенка, либо для перевозки в коляске (подробно см. стр. 17).


# КОНСТРУКЦИЯ КОЛЯСКИ

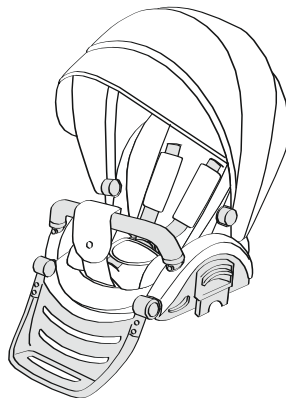
## РАМА

 9,9 ± 0,1 кг  
(зависит от модели)




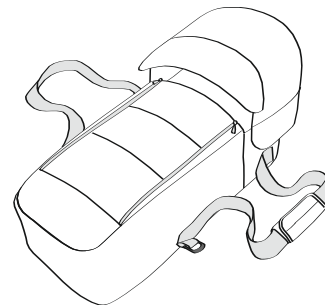
## ПРОГУЛОЧНЫЙ БЛОК

 4,1 ± 0,4 кг  
(зависит от модели)



## ЛЮЛЬКА-ПЕРЕНОСКА

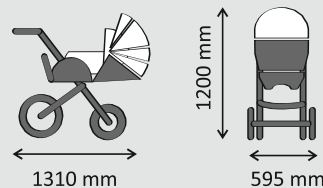
 1,0 ± 0,3 кг  
(зависит от модели)



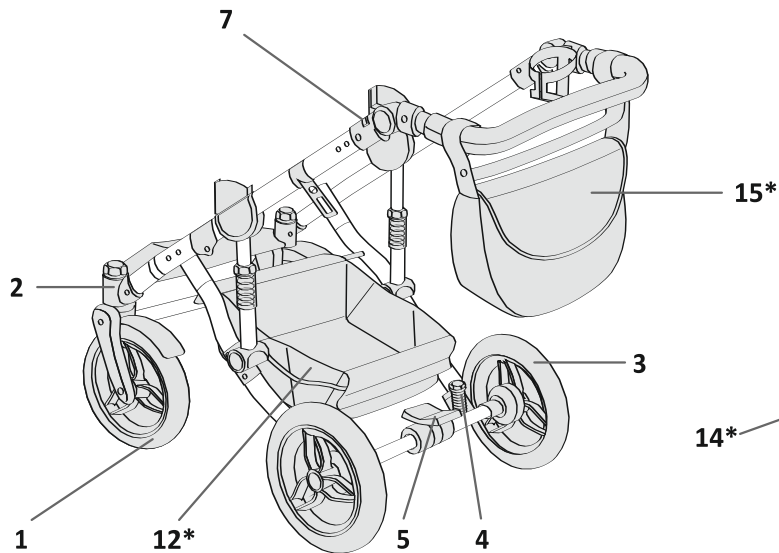
КОНСТРУКЦИЯ КОЛЯСКИ СОСТОИТ ИЗ 3-Х ОСНОВНЫХ СОСТАВЛЯЮЩИХ:

- рамы;
- прогулочного блока;
- люльки-переноски.

МАКСИМАЛЬНЫЕ ГАБАРИТЫ ИЗДЕЛИЕ ИМЕЕТ ПРИ УСТАНОВЛЕННОЙ ПРОГУЛКЕ С ЛЮЛЬКОЙ-ПЕРЕНОСКОЙ:

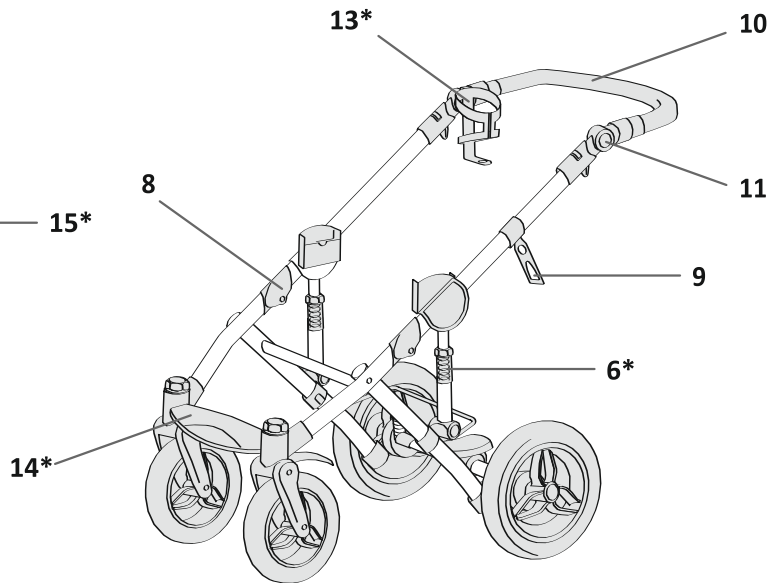


## РАМА. КОНСТРУКЦИЯ



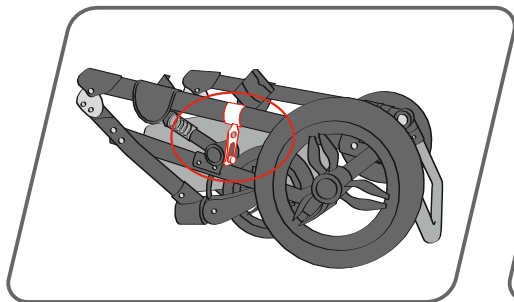
- 1 – ПЕРЕДНЕЕ КОЛЕСО (поворотное)
- 2 – УЗЕЛ БЛОКИРОВКИ/СНЯТИЯ ПЕРЕДНЕГО КОЛЕСА
- 3 – ЗАДНЕЕ КОЛЕСО
- 4 – УЗЕЛ ОСНОВНОЙ АМОРТИЗАЦИИ
- 5 – ПЕДАЛЬ ТОРМОЗА
- 6\* – УЗЕЛ ДОПОЛНИТЕЛЬНОЙ АМОРТИЗАЦИИ

- 7 – КНОПКА СЛОЖЕНИЯ РАМЫ
- 8 – МЕСТО ПЕРЕЛОМА РАМЫ
- 9 – КРЮЧОК-ФИКСАТОР СЛОЖЕННОГО ПОЛОЖЕНИЯ
- 10 – РУЧКА
- 11 – КНОПКА РЕГУЛИРОВКИ НАКЛОНА РУЧКИ
- 12\* – СУМКА-БАГАЖНИК



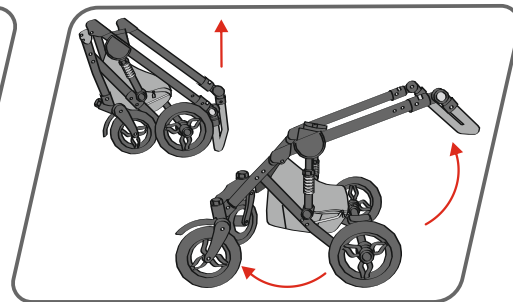
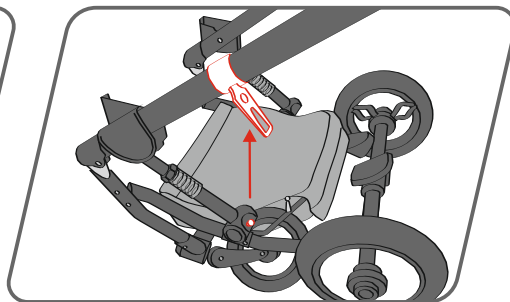
- 13\* – ПОДСТАКАННИК
- 14\* – НАКЛАДКА
- 15\* – СУМКА

## РАМА. ЭКСПЛУАТАЦИЯ

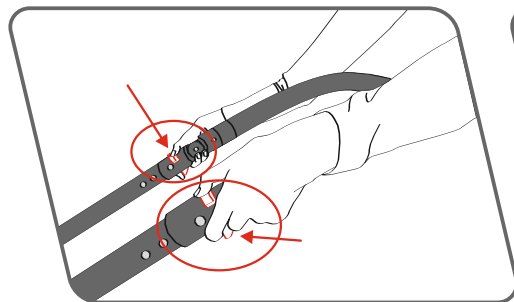


### Раскладывание рамы.

Для того чтобы разложить раму, отстегните крючок-фиксатор рамы, расположенный с одной из сторон.

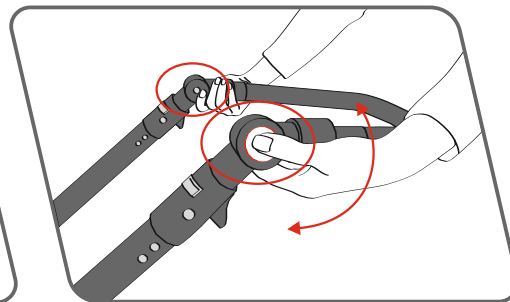


Разложите раму до щелчков с обеих сторон.



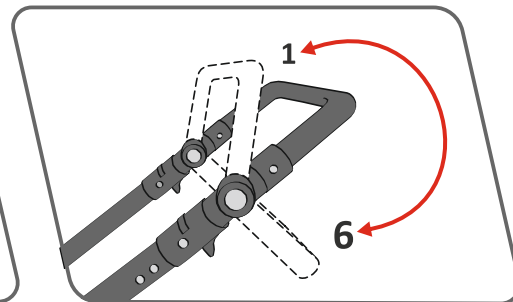
### Сложение рамы.

Если потребуется раму сложить, необходимо одновременно нажать на обе кнопки, потянуть на себя рычаги и сложить. Для компактного хранения ручку рамы при этом нужно опустить в крайнее нижнее положение.



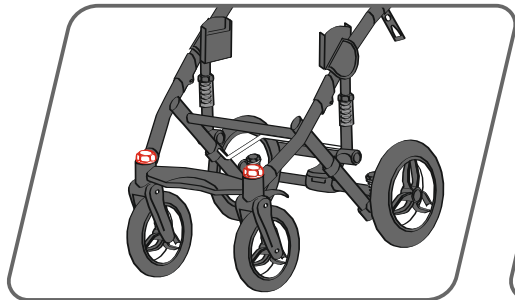
### Наклон ручки.

Для изменения наклона ручки одновременно нажмите на кнопки по ее бокам и переместите ручку в нужное положение.



Предусмотрено 6 фиксированных положений наклона ручки.

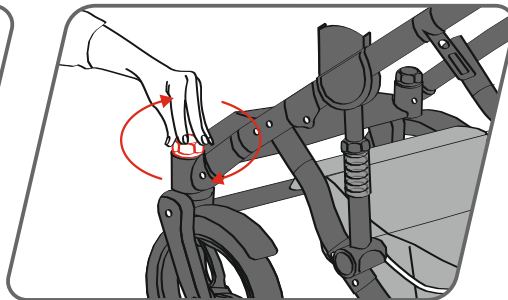




### Передние колеса (поворотные).

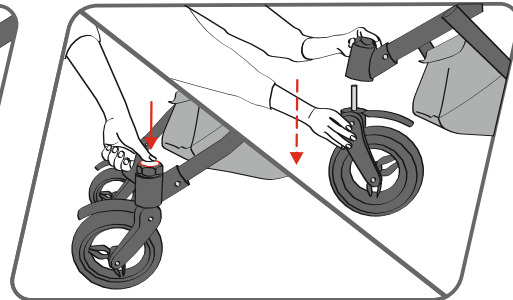
Каждое переднее колесо имеет узел блокировки/снятия.

Режимы работы колес меняются при помощи вращения регулятора:

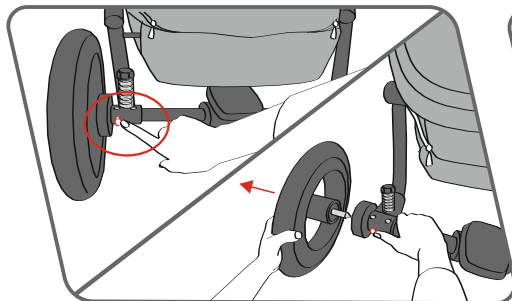


1 - свободный ход колеса (по часовой стрелке до упора), при этом колесо поворачивается в разные стороны.

2 - прямой ход колеса (против часовой стрелки до упора), при этом колесо зафиксировано в одном положении.

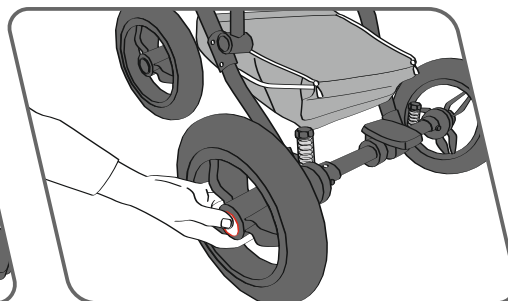


Чтобы извлечь колесо, нажмите на кнопку регулятора и потяните колесо вниз.

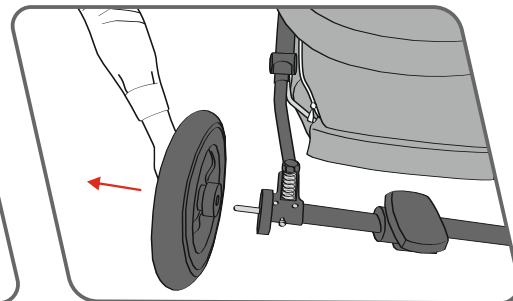


### Задние колеса.

Предусмотрено 2 варианта снятия задних колес:  
- извлечение колеса с осью. Для этого необходимо потянуть колесо в сторону, удерживая нажатой кнопку на раме.

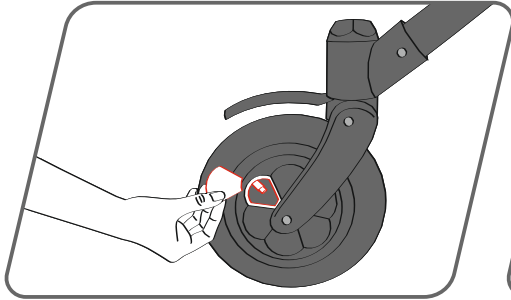


- извлечение колеса без оси. Для этого необходимо удерживая нажатой кнопку в центре колеса



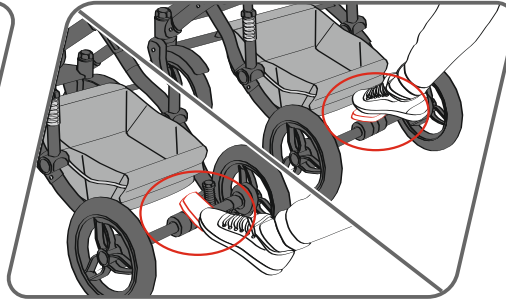
потянуть колесо в сторону.

Чтобы надеть колеса, действуйте в обратном порядке.



Если на передние колеса установлены колпаки\*, закрывающие доступ к нипелю для подкачки шин, необходимо с той стороны, где выступает «лепесток», подцепить и вынуть его.

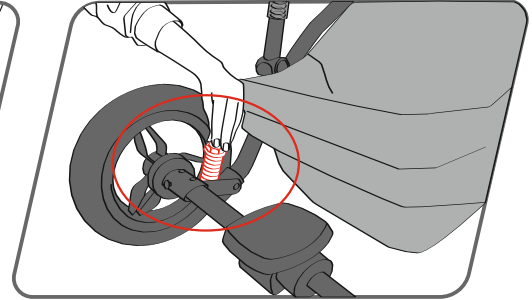
После подкачки шин вставьте «лепесток» на прежнее место. Максимальное давление в шинах - не более 2 атм.



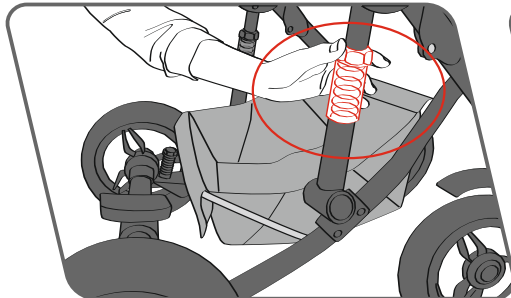
### Блокировка (стопорение) задних колес.

Для блокировки движения нажмите на ближний край педали тормоза на задней балке рамы и убедитесь, что колеса заблокированы.

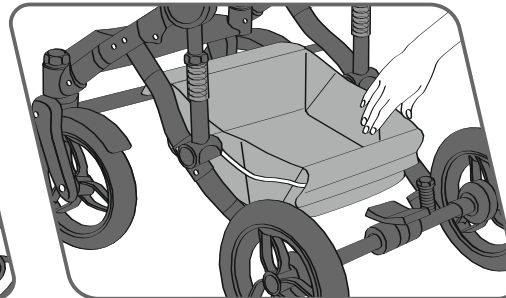
Для снятия с блокировки нажмите на дальний край педали тормоза.



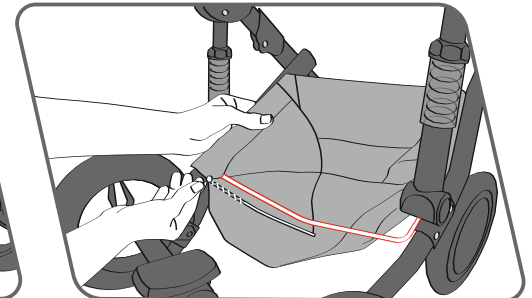
**Основная и дополнительная\* амортизация.** С помощью вращения регуляторов по часовой стрелке ход коляски можно сделать более жестким, против часовой стрелки – более мягким.



При этом положения регуляторов на одинаковых узлах амортизации на разных сторонах должны быть приблизительно одинаковы.



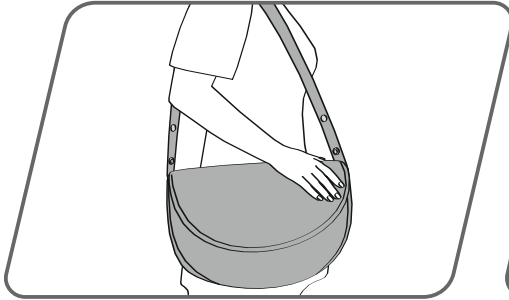
**Сумка-багажник\*.** Располагается в нижней части рамы. Крепится к металлическим планкам в передней и задней частям рамы с помощью двух молний.



Для того, чтобы снять сумку с рамы, расстегните обе молнии. В зависимости от модели\* сумка-багажник может быть открытого или закрытого типа. Максимально допустимая масса багажа – 3 кг.

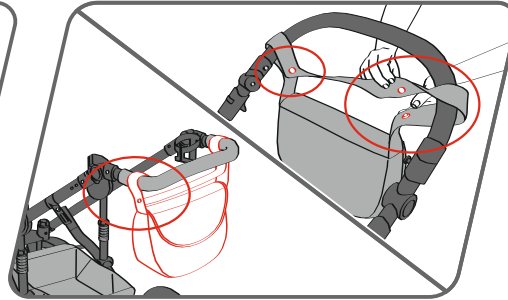
\* - не во всех моделях/комплектациях

## РАМА. ЭКСПЛУАТАЦИЯ



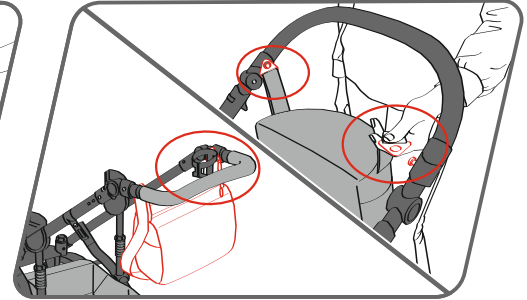
**Сумка\*** выполнена из водонепроницаемой ткани, внутри – легкоочищаемая подкладка. Сумка крепится на ручку коляски, что позволяет освободить руки.

Максимально допустимая масса груза – 2 кг.

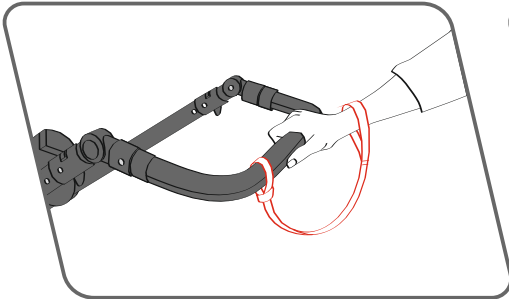


Вариант крепления на ручку зависит от модели сумки:

- крепление с помощью кнопок;

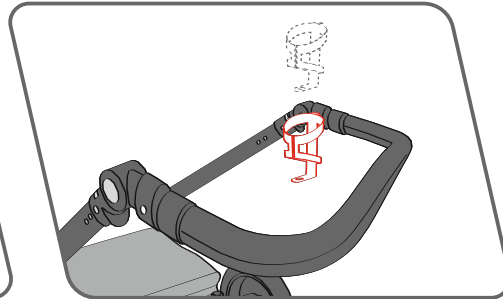


- крепление с помощью металлических петель.

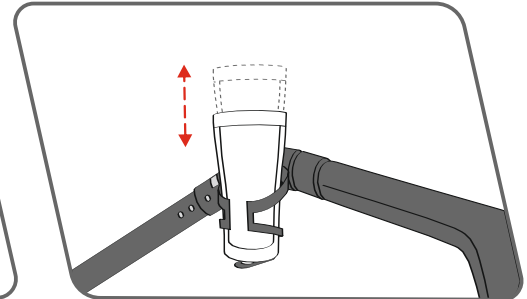


### **Страховочный ремешок.**

Чтобы коляска не укатилась, всегда используйте страховочный ремешок.



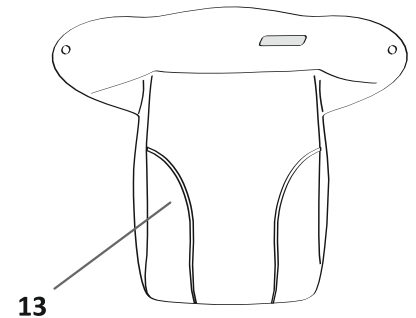
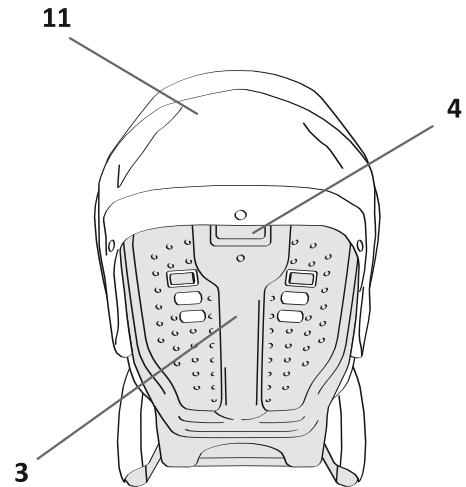
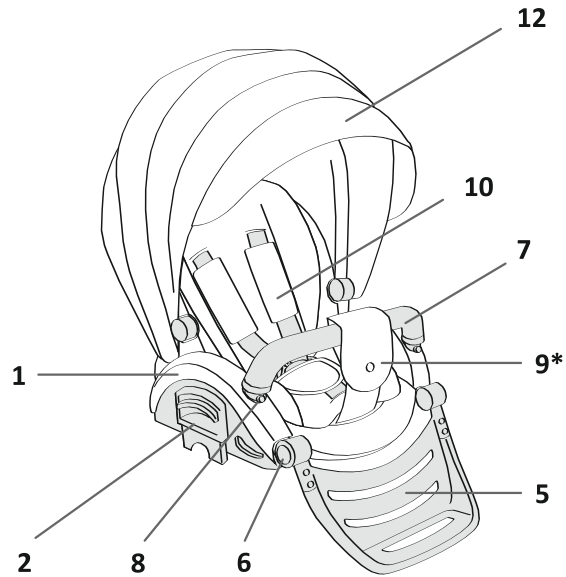
**Съемный подстаканник.\*** Устанавливается с помощью направляющих на крючок рамы коляски с внутренней стороны ручки. Есть возможность установки с обеих сторон. Перед тем, как использовать подстаканник, убедитесь, что он надежно закреплен на раме!



Максимальная нагрузка на подстаканник - 0,5 кг.  
Если сумка крепится на раму с помощью металлических петель, то подстаканник устанавливается после подвешивания сумки.

\* - не во всех моделях/комплектациях

## ПРОГУЛОЧНЫЙ БЛОК. КОНСТРУКЦИЯ



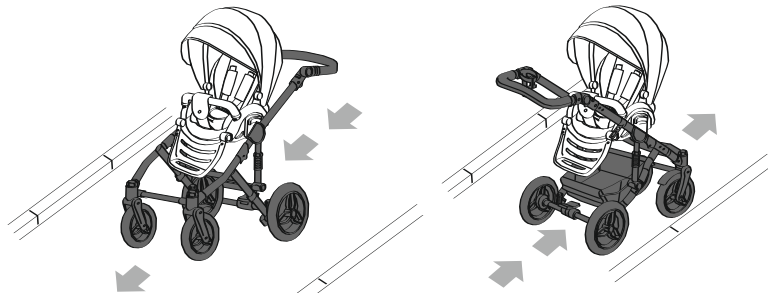
- 1 – СИДЕНЬЕ
- 2 – УЗЕЛ КРЕПЛЕНИЯ
- 3 – СПИНКА
- 4 - РУЧКА РЕГУЛИРОВКИ НАКЛОНА СИДЕНЬЯ
- 5 – ПОДНОЖКА
- 6 – КНОПКА РЕГУЛИРОВКИ НАКЛОНА ПОДНОЖКИ
- 7 – БАМПЕР

- 8 – КНОПКА СНЯТИЯ БАМПЕРА
- 9\* – РАЗДЕЛИТЕЛЬ ДЛЯ НОЖЕК
- 10 – ПЯТИТОЧЕЧНЫЕ РЕМНИ БЕЗОПАСНОСТИ
- 11 – КАПЮШОН
- 12 – КОЗЫРЕК (солнцезащитный)
- 13 – НАКИДКА НА НОЖКИ

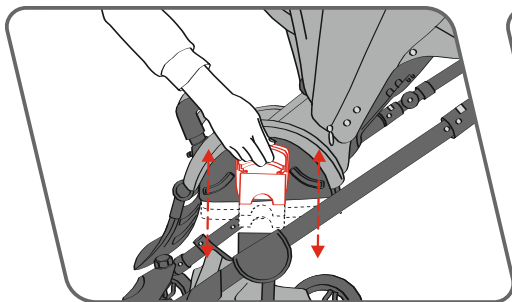
\* - не во всех моделях/комплектациях

## ПРОГУЛОЧНЫЙ БЛОК. КОНСТРУКЦИЯ

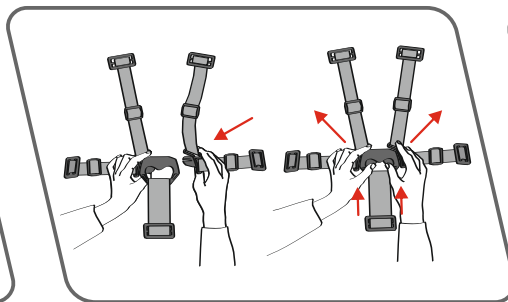
- Не используйте прогулочный блок для детей младше 7 месяцев, пока Ваш малыш не научится сидеть без посторонней помощи.
- Всегда используйте ремни безопасности.
- Максимальный вес ребенка - 15 кг.



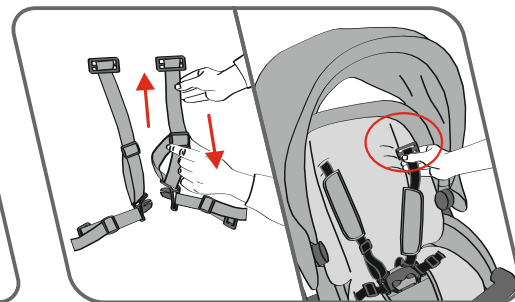
Прогулочный блок может быть установлен на раму как по ходу движения, так и против хода движения. Рекомендуемое положение - по ходу движения (лицом от себя), в этом случае удобно пользоваться сумкой и сажать/вынимать ребенка из коляски.



**Установка/Снятие.** Для установки прогулочного блока расположите его узлы крепления над узлами крепления рамы, вставьте друг в друга и нажмите до щелчков с каждой стороны. При снятии прогулочного блока для удобства встаньте с противоположной стороны от ручки рамы и потяните вверх за обе ручки креплений до извлечения обеих сторон прогулочного блока из рамы.



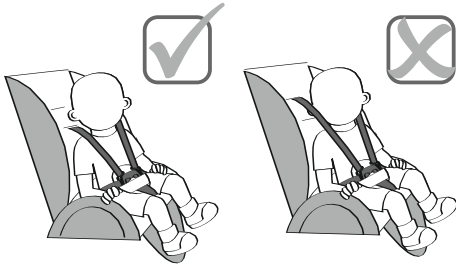
**Ремни безопасности.** Прогулочный блок оснащен пятиточечной системой защиты ремней:  
- для застегивания ремней с каждой стороны вставьте защелку в пряжку до щелчка;  
- для их расстегивания нажмите на кнопки и извлеките из пряжки.



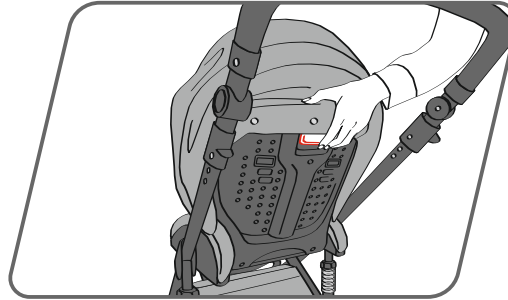
Чтобы натянуть/расслабить потяните ремень в нужном направлении, придерживая пряжку регулировки длины.

Для регулировки положения лямок ремней безопасности в зависимости от роста ребенка выньте пластиковые скобы ремней из спинки прогулочного блока и переставьте в нужные прорези.

## ПРОГУЛОЧНЫЙ БЛОК. ЭКСПЛУАТАЦИЯ

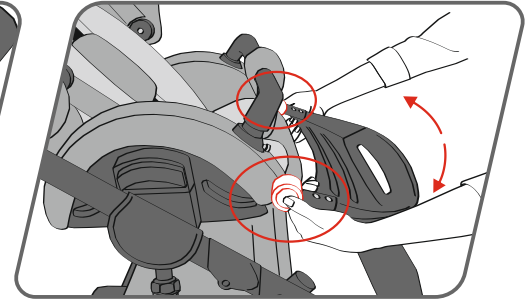


Следите за высотой расположения лямок ремней безопасности.

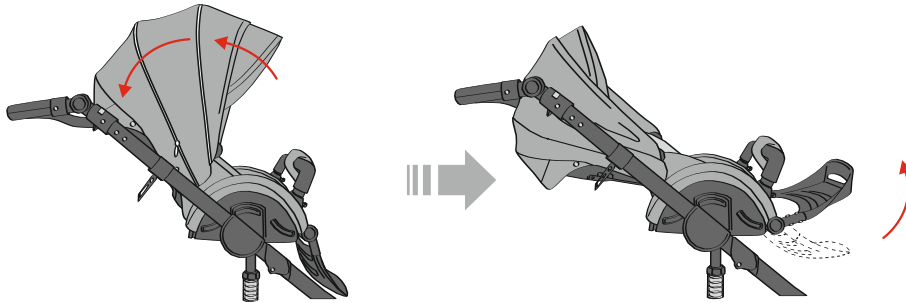


**Наклон спинки.** Ручки регулировки наклона спинки находится сверху спинки с внешней стороны.

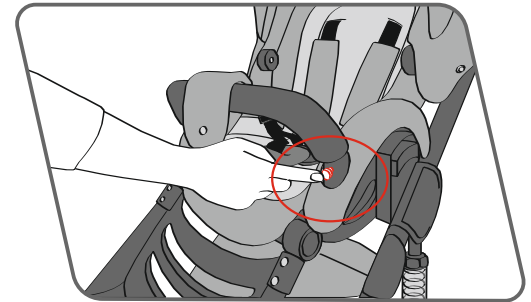
Нажмите на ручку регулировки наклона спинки и опустите ее до нужного уровня.



**Регулировка подножки.** Чтобы изменить уровень наклона, необходимо одновременно нажать на кнопки с обеих сторон подножки и при этом изменить ее положение.

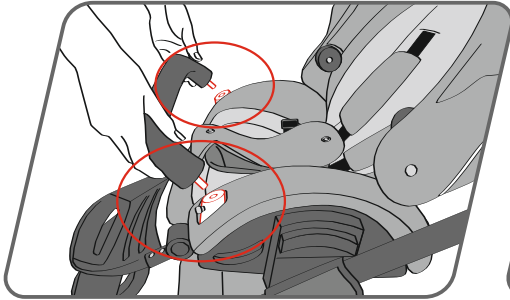


**ВНИМАНИЕ!** Перед тем как менять наклон спинки необходимо отстегнуть или ослабить ремни безопасности.

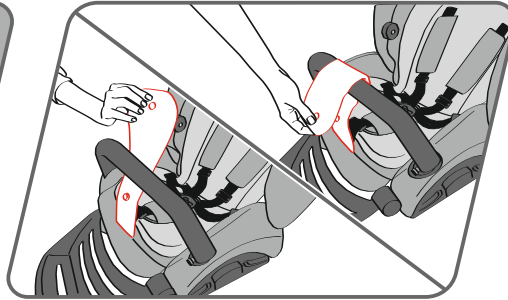


**Бампер.** Чтобы снять бампер необходимо нажать на кнопку/кнопки с той стороны, с которой необходимо. Бампер может быть отсоединен полностью или только с одной стороны.

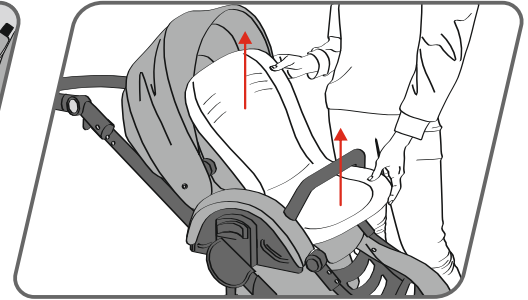
## ПРОГУЛОЧНЫЙ БЛОК. ЭКСПЛУАТАЦИЯ



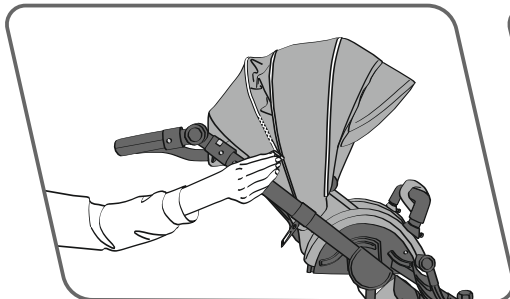
Чтобы установить бампер на прогулочный блок, вставьте штифты бампера в предусмотренные отверстия на прогулочном блоке и надавите до щелчков с обеих сторон.



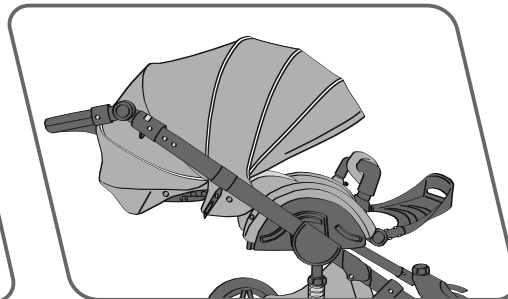
**Разделитель для ножек.\*** Пристегивается/отстегивается к бамперу с помощью кнопки. Разделитель для ножек служит для дополнительной страховки ребенка, не позволяя выскользнуть из коляски во время движения.



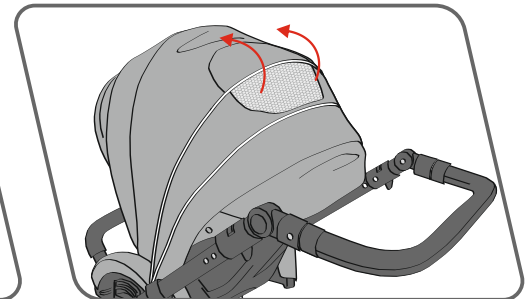
**Мягкий вкладыш.\*** Чтобы вынуть мягкий вкладыш необходимо сначала извлечь ремни безопасности. Для этого выньте пластиковые скобы ремней из спинки и сиденья прогулочного блока.



**Капюшон.** Для того чтобы разложить капюшон нужно открыть по необходимости один или оба\* дополнительных сектора, закрытых на молнии.



Степень открытия/закрытия капюшона зависит от наклона спинки.



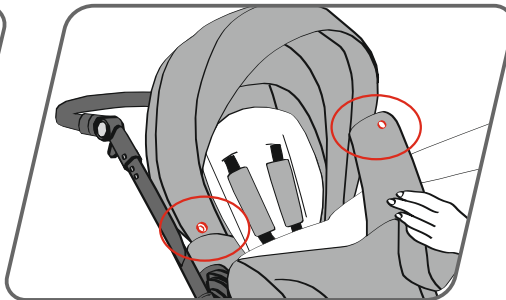
**Окошко вентиляции.** На одном из секторов капюшона предусмотрено окошко вентиляции. Необходимо откинуть клапан, скрывающий его.

\* - не во всех моделях/комплектациях

## ПРОГУЛОЧНЫЙ БЛОК. ЭКСПЛУАТАЦИЯ



**Накидка на ножки (съёмная).** Служит для защиты ребенка от неблагоприятных погодных условий.

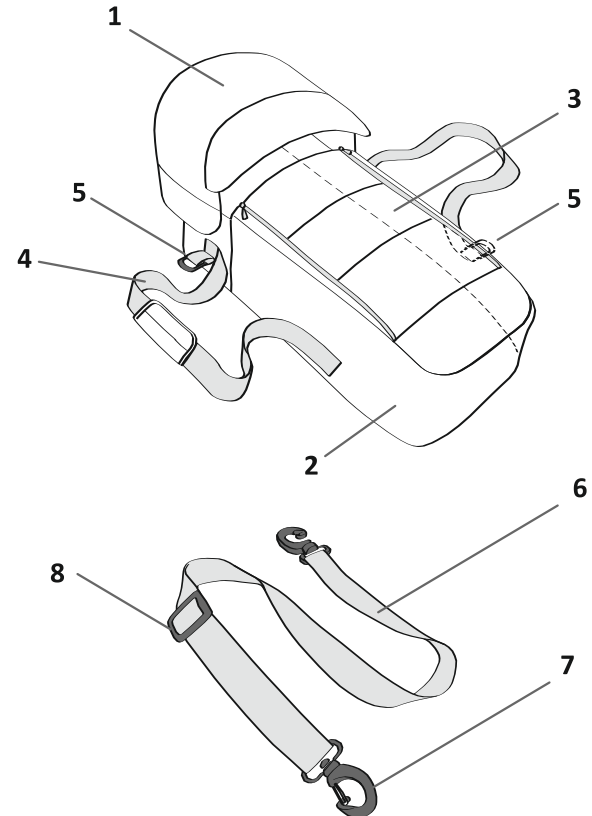


Накидка на ножки крепится на кнопки с обеих сторон прогулочного блока.



## ЛЮЛЬКА-ПЕРЕНОСКА. КОНСТРУКЦИЯ

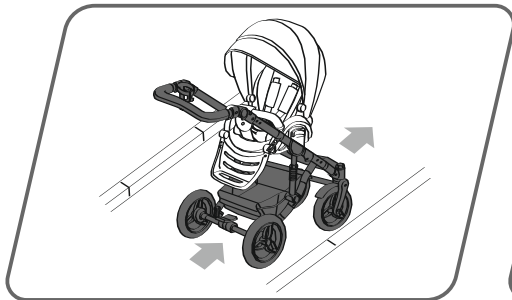
- Люлька-переноска предназначена для переноски только тех детей, которые еще не могут самостоятельно сидеть, поворачиваться, приподниматься на руках или вставать на колени. Максимальный вес ребенка при переноске - 7,5 кг.
- При достижении ребенком веса 7,5 кг люльку-переноску использовать для переноски за ремни **ЗАПРЕЩЕНО**.
- Не кладите дополнительный матрасик в люльку-переноску.
- Когда ребенок находится в люльке, необходимо следить за тем, чтобы его голова всегда располагалась выше его корпуса относительно горизонтальной плоскости.
- Прежде чем поднимать и переносить люльку с ребенком внутри, убедитесь, что молнии застегнуты до конца, ручки ремней соединены и не перекручены.
- Переносить можно только держа одновременно за обе ручки ремней.
- Для перевозки детей люлька-переноска устанавливается в разложенный прогулочный блок и пристегивается крепежным ремнем.
- Перевозка ребенка в люльке-переноске без фиксации крепежным ремнем **КАТЕГОРИЧЕСКИ ЗАПРЕЩЕНА**.



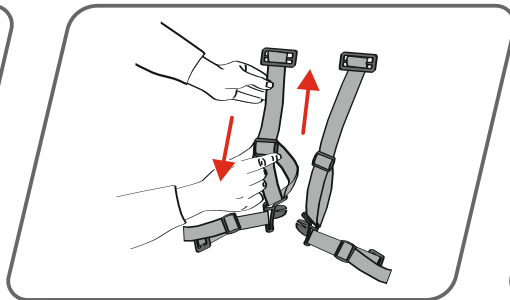
1 – КАПЮШОН  
2 – КОРПУС ЛЮЛЬКИ-ПЕРЕНОСКИ  
3 – ОТКИДНОЙ ПОЛОГ  
4 – РЕМНИ ДЛЯ ПЕРЕНОСКИ  
5 – ПЕТЛЯ ДЛЯ ПРИСТЕГИВАНИЯ  
6 – КРЕПЕЖНЫЙ РЕМЕНЬ

7 – КАРАБИН ДЛЯ ПРИСТЕГИВАНИЯ К  
ПРОГУЛОЧНОМУ БЛОКУ  
8 – ПРЯЖКА РЕГУЛИРОВКИ ДЛИНЫ  
КРЕПЕЖНОГО РЕМНЯ

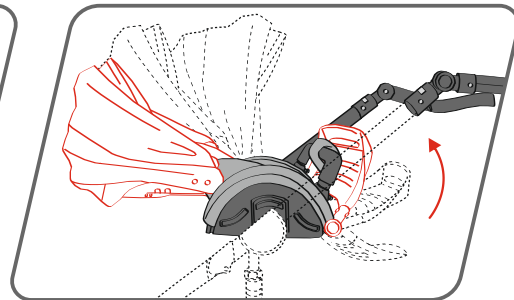
## ЛЮЛЬКА-ПЕРЕНОСКА. ЭКСПЛУАТАЦИЯ



Установите прогулочный блок на раму против хода движения лицом к себе.

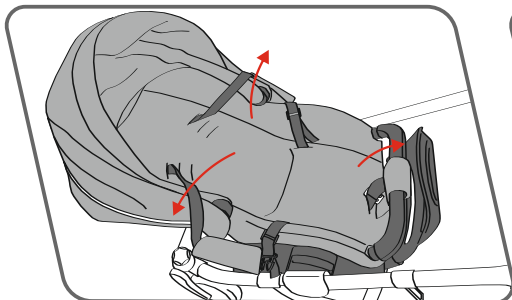


Расстегните, затем ослабьте ремни. Для этого, придерживая пряжку регулировки длины, потяните ремень в нужном направлении.



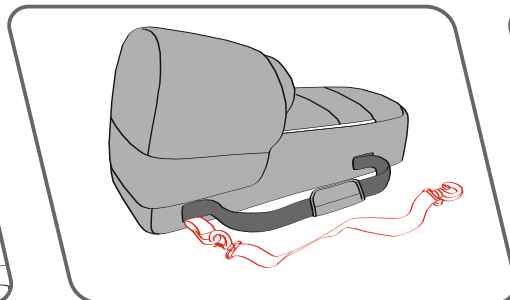
Установите спинку прогулочного блока в крайнее горизонтальное положение.

Поднимите подножку прогулочного блока в крайнее верхнее положение, нажав одновременно на кнопки с ее обеих сторон.



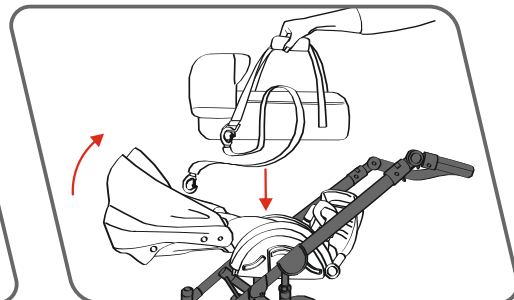
Если в прогулочном блоке установлен мягкий вкладыш, извлеките его, предварительно вынув пластиковые скобы ремней из отверстий спинки.

Разложите ремни в разные стороны. Они не должны мешать установке люльки-переноски.



Отстегните карабин крепежного ремня от петли у ножек люльки-переноски, карабин у изголовья оставьте пристегнутым.

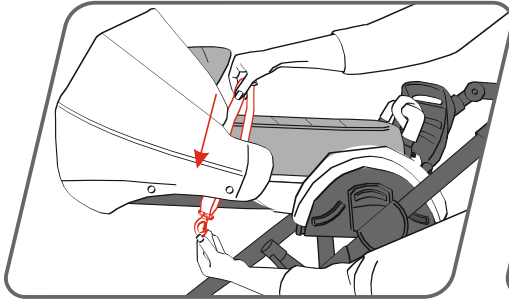
Ослабьте максимально крепежный ремень, придерживая пряжку регулировки длины.



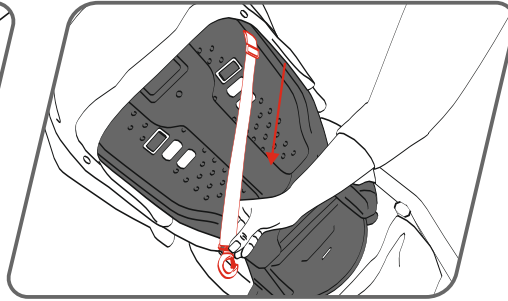
Установите люльку-переноску в прогулочный блок против хода движения.

Поднимите и расправьте капюшон прогулочного блока.

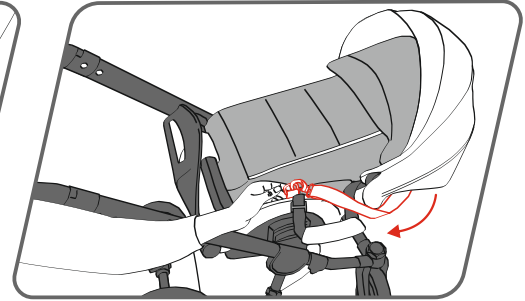
## ЛЮЛЬКА-ПЕРЕНОСКА. ЭКСПЛУАТАЦИЯ



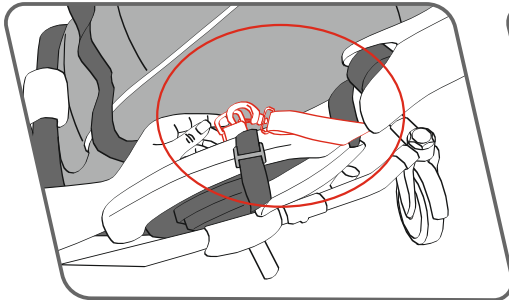
Пропустите непристегнутый карабин крепежного ремня люльки-переноски между капюшоном и спинкой прогулочного блока.



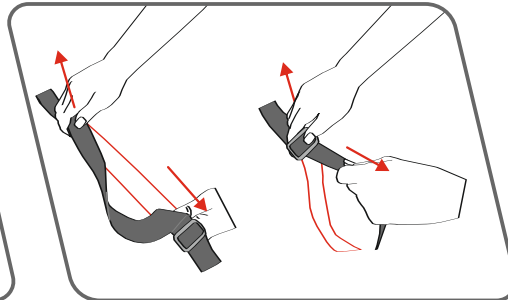
Протяните по диагонали крепежный ремень по спинке прогулочного блока от изголовья к ее нижней части и пристегните карабин к петле у ножек люльки-переноски.



Проверьте, что крепежный ремень не перекручен!



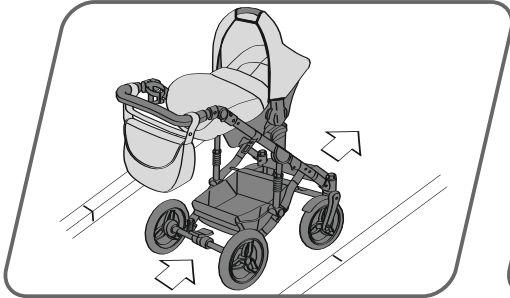
Крепежный ремень должен проходить над подлокотником прогулочного блока. Проверьте надежность фиксации люльки-переноски к прогулочному блоку!



Натяните крепежный ремень, используя пряжку регулировки длины, так чтобы крепежный ремень не был сильно перетянут. Люлька-переноска не должна оказаться в «подвешенном» состоянии над корпусом прогулочного блока.

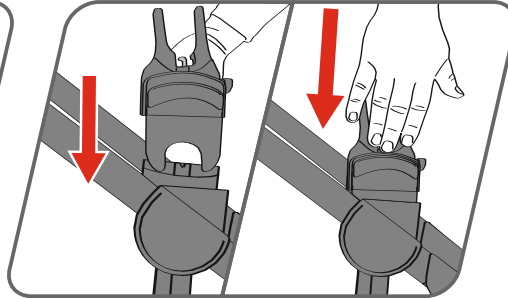
**Установка завершена!**

## АДАПТЕРЫ ДЛЯ АВТОКРЕСЛА



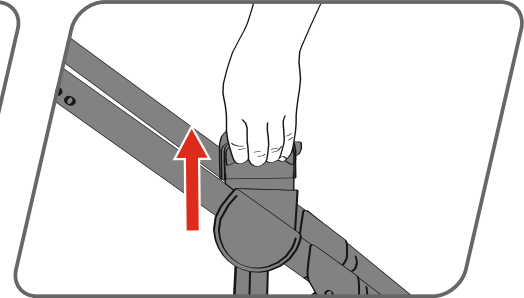
**ВНИМАНИЕ!** Автокресло на раме должно быть всегда установлено лицом к родителю.

**ВНИМАНИЕ!** Убедитесь, что адаптеры установлены надежно на раме коляски!



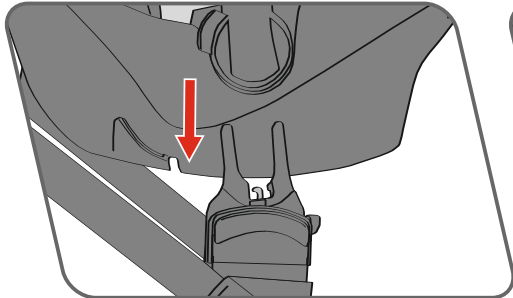
### Установка адаптеров.

Вставьте правый адаптер в устройство крепления с правой стороны рамы, левый адаптер – с левой стороны и нажмите до щелчков.



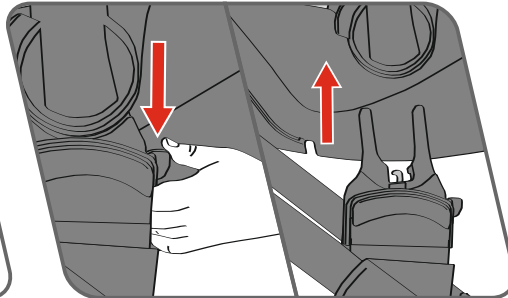
### Демонтаж адаптеров.

Потяните вверх за ручку адаптера до извлечения его из крепления рамы.



### Установка автокресла.

Вставьте крепления автокресла в уже установленные на раме адаптеры. Надавите до щелчков с обеих сторон. Проверьте надежность крепления приподняв и покачав автокресло.



### Демонтаж автокресла.

Чтобы отсоединить автокресло от рамы коляски поочередно надавите рычаги, расположенные на адаптерах, одновременно приподнимая автокресло за ручку.

**ВНИМАНИЕ!** Перед установкой автокресла в автомобиль требуется демонтировать с автокресла адаптеры.

1. Постоянное или продолжительное нахождение изделия под воздействием солнечных лучей может изменить цвет его некоторых материалов.
2. Обивка капюшона прогулочного блока является несъемной.
3. Несъемные элементы можно чистить влажной губкой или салфеткой.
4. Внутренние ткани детской коляски и съемные элементы можно стирать вручную при максимальной температуре 30 °С. При стирке необходимо использовать мягкое моющее средство. Тщательно прополоскать перед сушкой. Сушить в вертикальном положении без отжима.
5. Правила ухода за люлькой-переноской смотрите на ее вшивном ярлыке.
6. Искусственная кожа (при наличии) на деталях коляски очищается влажной тканью.
7. Перед хранением влажные части коляски просушите. Если коляска использовалась на дорогах, обработанных солью, промойте ходовую часть водой и протрите насухо. Если при эксплуатации изделия защитное покрытие металлических частей повреждено, то для предотвращения коррозии и износа металлических частей рекомендуется использовать антикоррозийное средство.
8. Никогда не храните коляску в теплом и влажном месте, чтобы избежать появления конденсата и плесени.
9. Осям колес следует обеспечить техобслуживание. Их рекомендуется каждый сезон протирать и смазывать консистентной смазкой (например, техническим вазелином).
10. Узел сложения рамы по необходимости рекомендуется смазывать средствами на основе силикона.
11. Резиновые шины коляски могут оставлять черные следы на напольных покрытиях.

# УСЛОВИЯ ГАРАНТИИ

Изготовитель предоставляет гарантию на изделие в течение 12 месяцев от даты покупки, с условием, что оно будет использоваться по назначению.

Сохраняйте оригинальный чек, выданный в момент покупки изделия, проверив, что на нем четко видна дата покупки.

В случае потери гарантийного талона дубликат не выдается.

Все рекламации, связанные с дефектами изделия следует заявлять в пункте продажи.

Гарантийный срок продлевается на срок ремонта соответственно.

Гарантийные обязательства теряют силу в том случае, если:

- изделие использовалось не по назначению, даже если это четко не указывалось в данной инструкции;
- покупателем игнорировались рекомендации, указанные в инструкции по эксплуатации;
- в изделие вносились конструктивные изменения;
- изделие ремонтировалось неуполномоченными лицами.

Гарантия не распространяется на:

- камеры надувных колес;
- нормальный износ во время эксплуатации;
- повреждения, которые возникли в результате неправильного и несоответствующего инструкции по обслуживанию и эксплуатации использования;
- повреждения и разрывы, возникшие по вине покупателя;
- на выцветшие ткани в результате длительного воздействия солнечных лучей;
- небольших отличий в оттенках материала.

Царапины, появившиеся в ходе эксплуатации, после покупки, не являются гарантийным случаем.

**Изготовитель снимает с себя всякую ответственность за вред и ущерб, нанесенный людям и предметам по причине неправильного использования изделия или его применения не по назначению.**

## ГАРАНТИЙНЫЕ ОБЯЗАТЕЛЬСТВА

№ п/п	Начало ремонта	Выполненные работы	Гарантия продлевается до	Дата, подпись
1				
2				
3				

Настоящим заявляю, что инструкция по эксплуатации мною получена. Я ознакомлен(а) с порядком обслуживания и ухода за изделием, а также мне ясны условия гарантии.

\_\_\_\_\_ (дата продажи)

\_\_\_\_\_ (ФИО продавца, М.П.)

\_\_\_\_\_ (подпись покупателя)

ДЛЯ ЗАМЕТОК

A large, light gray rectangular area with rounded corners, containing horizontal lines for writing notes. The area is intended for taking notes and is currently blank.

