

beurer

BY 76



RUS Цифровой стерилизатор бутылочек для
детского питания
Инструкция по применению

Русский

Содержание

1. Для ознакомления	3	8. Очистка и уход.....	6
2. Пояснения к символам.....	3	9. Утилизация	6
3. Использование по назначению	3	10. Технические характеристики	6
4. Указания	3	11. Что делать при возникновении проблем?.....	7
5. Описание прибора.....	4	12. Гарантия/сервисное обслуживание.....	7
6. Первое использование	5		
7. Обслуживание	5		

Объем поставки

- Стерилизатор бутылочек для детского питания
- Решетка для бутылочки, фиксатор, стержень, корзина для мелких предметов и щипцы
- Мерный стаканчик 120 мл
- Данная инструкция по применению

Уважаемый покупатель,

мы благодарим Вас за выбор продукции нашей фирмы. Мы производим современные, тщательно протестированные, высококачественные изделия для измерения массы, артериального давления, температуры тела, пульса, мягкой терапии, массажа и очистки воздуха. Внимательно прочитайте данную инструкцию и следуйте указаниям, приведённым в ней. Сохраните инструкцию на случай возможной передачи другому пользователю.

С наилучшими пожеланиями,
компания Veurer



ПРЕДОСТЕРЕЖЕНИЕ

- Не используйте прибор, если на нем имеются повреждения или если он работает некорректно. В этих случаях необходимо обратиться в сервисную службу.
- Данный прибор может использоваться детьми старше 8 лет, а также лицами с ограниченными физическими, сенсорными или умственными способностями в том случае, если они находятся под присмотром взрослых или проинструктированы о безопасном применении прибора и возможных опасностях.
- Не позволяйте детям играть с прибором.
- Прибор и соединительный провод следует хранить в месте, недоступном для детей младше 3 лет.
- Не допускается выполнение очистки и технического обслуживания прибора детьми младше 8 лет. Дети 8 лет и старше допускаются к выполнению такого рода работ, но только под присмотром взрослых.
- Перед каждым применением проверяйте прибор и сетевой кабель на наличие повреждений. Не включайте прибор в случае их обнаружения.
- Любое применение не по назначению может быть опасным.
- Не давайте упаковочный материал детям (опасность удушья).

- Если провод сетевого питания прибора поврежден, его необходимо заменить. Если же он несъемный, то необходимо утилизировать сам прибор. Сам провод и работа по его замене платная услуга.

1. Для ознакомления

Функции стерилизатора бутылочек для детского питания



Понятие «Стерилизация паром» означает процесс уничтожения микробов с помощью горячего водяного пара.

С помощью данного прибора Вы можете стерилизовать горячим водяным паром принадлежности, которые Вы используете для кормления Вашего малыша, а также мелкие игрушки, которые согласно данным производителя можно стерилизовать горячим паром. Прибор подходит для всех стандартных детских бутылочек.

Прибор оснащен следующими функциями:

- 7-минутная стерилизация
- Сохранение стерильности предметов в открытом приборе до 3 часов
- Место для хранения кабеля на дне корпуса

2. Пояснения к символам

В инструкции по применению используются следующие символы.



Предостережение

Предупреждает об опасности травмирования или ущерба для здоровья.



Внимание

Указывает на возможные повреждения прибора/ принадлежностей.



Указание

Отмечает важную информацию.

3. Использование по назначению

Прибор предназначен для домашнего/частного пользования, использование прибора в коммерческих целях запрещено. Используйте прибор только для стерилизации детских бутылочек с принадлежностями, а также мелких игрушек, которые согласно данным производителя можно кипятить.

4. Указания

Указания по технике безопасности



ПРЕДОСТЕРЕЖЕНИЕ

- Во время процесса разогрева вода становится горячей (существует опасность ожога).
- Не давайте упаковочный материал детям (опасность удушья).
- Не снимайте крышку, пока идет процесс стерилизации (существует опасность ожога).
- Не дотрагивайтесь до прибора и крышки в ходе процесса стерилизации (прибор и крышка нагреваются, в результате чего образуется горячий пар).
- Никогда не открывайте стерилизатор до окончания процедуры, иначе предметы не будут стерильны.

- Дайте прибору охладиться, прежде чем вынимать предметы, менять настройки прибора, перемещать или чистить прибор (существует опасность ожога).
- Храните мелкие предметы в недоступном для детей месте.
- Следите за тем, чтобы провода не находились в зоне досягаемости ребенка.
- Используйте розетку с автоматическим выключателем дифференциальной защиты (существует опасность поражения электрическим током).
- Извлекайте сетевой кабель после каждого использования, а также перед чисткой (существует опасность поражения электрическим током).
- Извлекайте сетевой адаптер при возникновении повреждений, перед очисткой прибора, или если не используете его.

⚠ ВНИМАНИЕ: Чтобы избежать повреждения прибора, соблюдайте следующие указания:

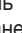
- Перед использованием прибора наполните его водой.
- Не используйте прибор на свежем воздухе.
- Разрешается использование прибора от сети переменного тока с напряжением, указанным на заводской табличке.
- Полностью размотайте сетевой кабель, чтобы избежать перегревов.
- Сетевой кабель следует держать подальше от горячих поверхностей.
- Не извлекайте штекер из розетки за сетевой кабель!
- Не тяните, не перекручивайте и не перегибайте сетевой кабель.
- Не погружайте прибор в воду. Не промывайте его под проточной водой.
- Не используйте дополнительные детали, которые не рекомендованы производителем и не предлагаются в качестве принадлежностей.

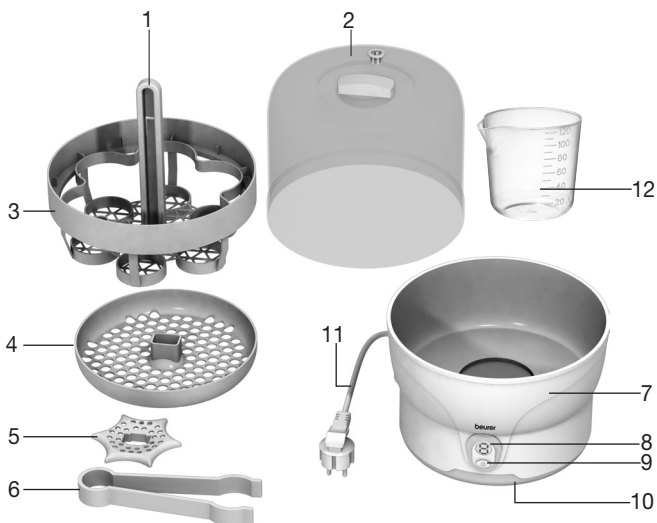
i Общие указания

- Ремонтные работы должны выполняться только в сервисном центре или в авторизованной мастерской. Ни в коем случае не пытайтесь самостоятельно отремонтировать прибор! В противном случае теряют свою силу притязания по предоставлению гарантии.
- Если у Вас есть еще вопросы по применению наших приборов, обратитесь к своему торговому представителю или в сервисную службу.

5. Описание прибора

Обзор

1. Стержень
2. для пара
3. Решетка для бутылочек
4. Корзина для мелких деталей
5. Фиксатор
6. Щипцы
7. Сосуд стерилизации с нагревательным элементом
8. Цифровая индикация
9. Выключатель 
10. Сетевой кабель
11. Место для хранения кабеля
12. Мерный стаканчик



6. Первое использование

1. Перед использованием убедитесь, что прибор и его принадлежности (включая сетевой кабель) не имеют видимых повреждений.
2. Установите прибор на устойчивую ровную поверхность.
3. Соберите все поставленные комплектующие стерилизатора:




- Вставьте стержень в предусмотренное отверстие решетки для бутылок.
 - Поворачивайте стержень по часовой стрелке до появления щелчка.
 - Насадите фиксатор, а также корзину для мелких предметов на стержень до плотного прилегания.
4. Вставьте штекер в розетку. Появляется индикация 0. Прибор готов к эксплуатации.

Перед первым использованием запустите процесс стерилизации, не помещая в прибор детали, подлежащие стерилизации. Для этого выполните шаги, перечисленные в разделе «Обслуживание».



Если Вы хотите использовать прибор сразу после прогона в пустом состоянии, дайте ему остыть после слива остатков воды, как минимум, в течение 20 мин. Это правило действует также в случае нескольких следующих друг за другом процедур.

7. Обслуживание

1. Промойте стерилизованные предметы в слабом моющем растворе или в посудомоечной машине. Разберите соединенные детали.
2. Залейте 120 мл дистиллированной (или водопроводной) воды в сосуд стерилизации.
3. Затем установите бутылочки горлом вниз в решетку для бутылочек, а соску и прочие мелкие детали расположите в отделении для мелких деталей.
4. Установите решетку для бутылочек и отделение для мелких деталей в сосуд стерилизации.
5. Закройте прибор крышкой.
6. Вставьте штекер в розетку. Появляется индикация 0. Прибор готов к эксплуатации.
7. Снова нажмите выключатель , чтобы запустить процесс стерилизации. После того, как будет достигнута рабочая температура, на дисплее будет показываться оставшееся время стерилизации, начинающееся с 7 минут.

По истечении последней минуты раздается акустический сигнал. Теперь стерилизатор можно выключить.

8. После периода охлаждения продолжительностью не менее 5 мин. Вы можете осторожно открыть крышку и достать стерилизованные предметы с помощью щипцов.

9. Стряхните остаток воды с деталей.

Отсоедините сетевой кабель. Слейте остаток воды и насухо протрите сосуд тканью.



- По окончании процесса стерилизации в окне индикации отобразятся три столбика. Это сигнализирует о том, что с этого момента предметы в закрытом стерилизаторе будут оставаться стерильными до трех часов. Истечение времени будет отображаться в часовым интервалом от III до I. По истечении последнего часа появляется индикация 0.
- По окончании трех часов предметы необходимо стерилизовать заново в независимости от того, был ли прибор открыт или закрыт.
- Используйте стерилизованные предметы сразу после того, как Вы их достали, в противном случае их необходимо будет стерилизовать заново.

8. Очистка и уход

Срок службы прибора зависит от аккуратного обращения:

- При стерилизации используйте дистиллированную воду.
- Для очистки отключите прибор от сети.
- Для очистки прибора используйте только влажную салфетку. Применение чистящих средств запрещено.
- Удаляйте известковый налет с помощью уксуса или лимонной кислоты. Разведите 50 мл бытового уксуса в 100 мл холодной воды или упаковку лимонной кислоты - в 200 мл холодной воды и залейте данный раствор в прибор. Дождитесь, пока раствор подействует до растворения известкового налета; в это время запрещается разогревать питание. Слейте жидкость, тщательно промойте прибор и протрите насухо салфеткой.
- Проводите процедуру удаления известкового налета каждые четыре недели.

9. Утилизация

В интересах охраны окружающей среды категорически запрещается выбрасывать прибор по завершении срока его службы вместе с бытовыми отходами. Утилизация должна производиться через соответствующие пункты сбора в Вашей стране. Прибор следует утилизировать согласно Директиве ЕС по отходам электрического и электронного оборудования – WEEE (Waste Electrical and Electronic Equipment). В случае вопросов обращайтесь в местную коммунальную службу, ответственную за утилизацию отходов.



10. Технические характеристики

Рабочее напряжение: 220–240 В ~ / 50/60 Гц

Мощность: 500 Вт

11. Что делать при возникновении проблем?

Неисправность	Причина	Действие
Прибор не включается после подсоединения кабеля.	отсутствует ток	Проверьте, правильно ли подключен штекер к сети.
Прибор отключается по истечении фазы нагрева, индикация больше не появляется.	в стерилизаторе отсутствует вода	Отключите прибор, охладите его, налейте в него 120 мл воды и запустите программу, как описано в инструкции.
Прибор отключается в середине процедуры, индикация больше не появляется.	слишком мало воды в стерилизаторе	
Отсутствует светодиодная индикация	Штекер не подключен или подключен неправильно, или прибор неисправен	Проверьте, подключен ли (правильно) штекер к сети. Если индикация не появляется, выключите прибор, извлеките штекер из розетки и передайте прибор торговому представителю.

12. Гарантия/сервисное обслуживание

Более подробная информация по гарантии/сервису находится в гарантийном/сервисном талоне, который входит в комплект поставки.

