

**RU Требования по технике безопасности,  
правила хранения и эксплуатации**

1. Внимательно ознакомьтесь с требованиями настоящего руководства по эксплуатации.
2. Оберегайте изделие от ударов и механических повреждений.
3. Для исключения травмирования, перед началом эксплуатации убедитесь в правильности и надежности сборки изделия в соответствии с требованиями настоящего руководства.
4. Изделие должно храниться в крытых помещениях при температуре не ниже +2°C и не выше +40°C и относительной влажности воздуха от 45 до 70%.
5. Изделие рекомендуется протирать влажной тканью и затем насухо мягкой чистой тканью.
6. Предупреждение: Не ставьте кровать вблизи источника тепла, окна или другой мебели.
7. Предупреждение: Не ставьте кровать вблизи открытого огня и других источников сильного тепла, таких как электричества, газ и т.п.
8. Внимание: Не используйте кроватку, если какая-либо часть поломана, разорвана или утеряна, используйте только те запасные детали, которые утверждены производителем.
9. Предупреждение: Ничего не оставляйте в кроватке и не размещайте кроватку близко к месту, откуда для ребенка может возникнуть опасность удушья от шнура, жалюзи/шнура штор и т.п.
10. Кровать готова к использованию, только когда блокирующие механизмы закреплены.
11. Если Вы оставляете ребенка в кровати без присмотра, всегда убедитесь, что боковина закреплена.
12. Все комплектующие должны быть тщательно закреплены, их состояние необходимо регулярно проверять и закреплять дополнительно по мере необходимости.
13. Если ребенок уже может самостоятельно выбраться из кроватки, необходимо прекратить ее использование.

**Гарантия изготовителя**

1. Предприятие-изготовитель гарантирует соответствие изделия требованиям нормативных документов при условии соблюдения потребителем правил хранения, транспортирования, эксплуатации и сборки.
2. Срок службы изделия - 6 лет.
3. Гарантийный срок эксплуатации изделия - 18 месяцев.
4. В течение гарантийного срока любые дефекты устраняются бесплатно. При обнаружении дефекта Вам необходимо немедленно сообщить об этом производителю. Решение вопроса о ремонте изделия или поставки запасной части остается на усмотрение производителя.
5. Данный продукт не подходит для коммерческого или промышленного использования. Нарушение приводит к сокращению срока гарантии.
6. Гарантия распространяется только на материал или производственный брак. Износ деталей или повреждения, вызванные неправильным использованием, применением силы или вмешательством, которые имели место без предварительной консультации с нашим сервисным отделом, не покрываются гарантийным обслуживанием.
7. Пожалуйста, сохраните оригинальную упаковку на протяжении действия гарантийного срока, чтобы в случае возврата иметь возможность безопасной транспортировки товара. Не отправляйте товар в сервисный отдел без упаковки!

**Свидетельство о приемке**

Изделие № \_\_\_\_\_ изготовлено и принято в соответствии с обязательными требованиями стандартов, действующей технической документацией и признано годным для эксплуатации.

Ремонт, замена деталей и узлов изделия в период гарантийного срока производится по адресу:

Представитель ОТК

**427430, г. Воткинск, ул. Речная 2**  
**СЛУЖБА СЕРВИСА**  
тел. +7 34145 43625, e-mail: [servicevpk@topol.ru](mailto:servicevpk@topol.ru)

Дата изготовления \_\_\_\_\_

Дата продажи \_\_\_\_\_

Упаковщик \_\_\_\_\_

Штамп торгующей организации

Изготовитель оставляет за собой право на внесение незначительных технических изменений, не отраженных в данном руководстве.

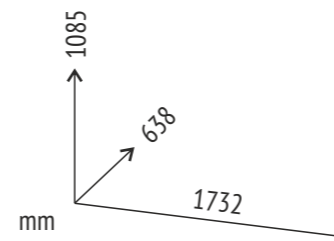
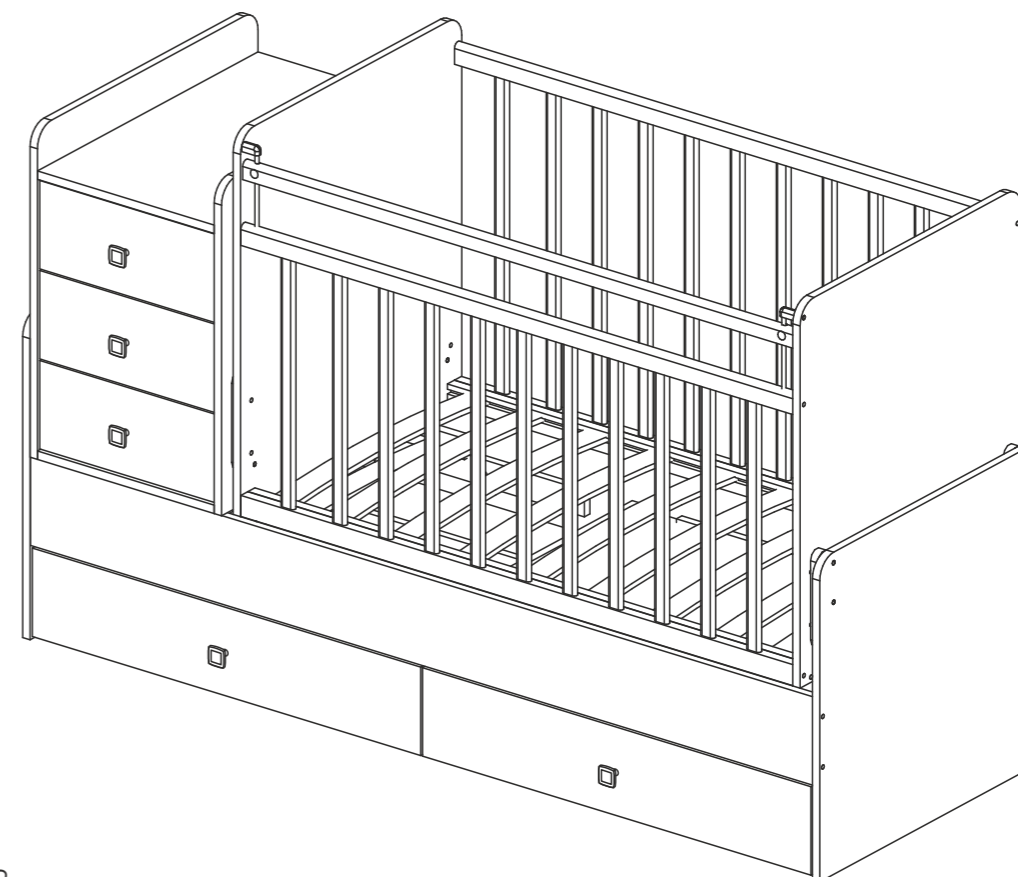


- Внимательно прочтите это руководство перед эксплуатацией изделия.
- Пожалуйста, следуйте всем указаниям данного руководства.
- **СОХРАНЯЙТЕ РУКОВОДСТВО В ТЕЧЕНИЕ ВСЕГО СРОКА ЭКСПЛУАТАЦИИ ИЗДЕЛИЯ!**

*Фея*



topol-dt.ru

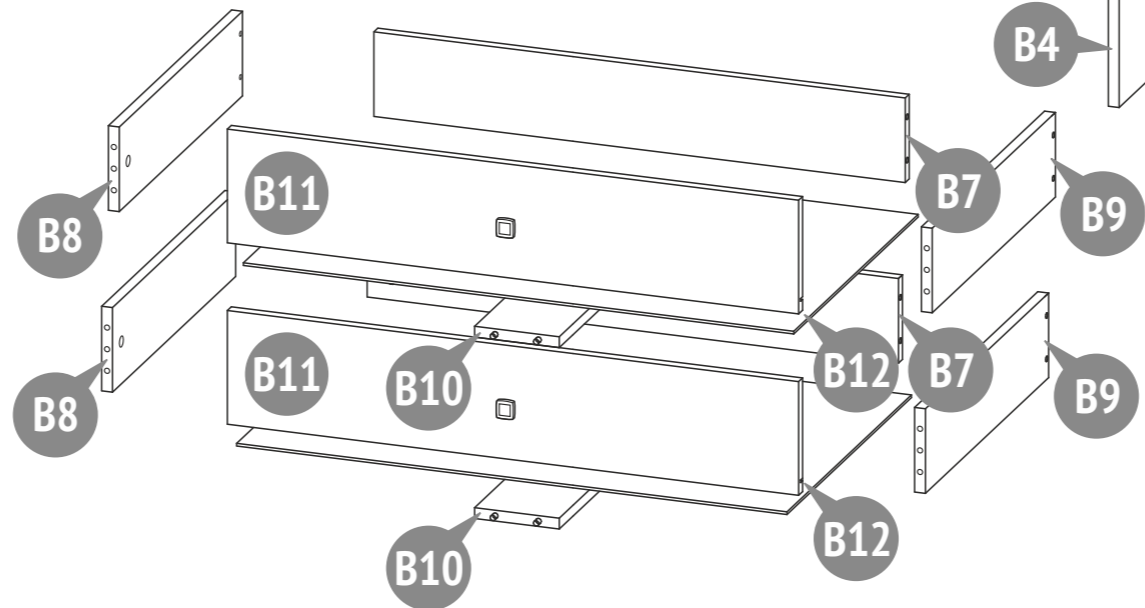
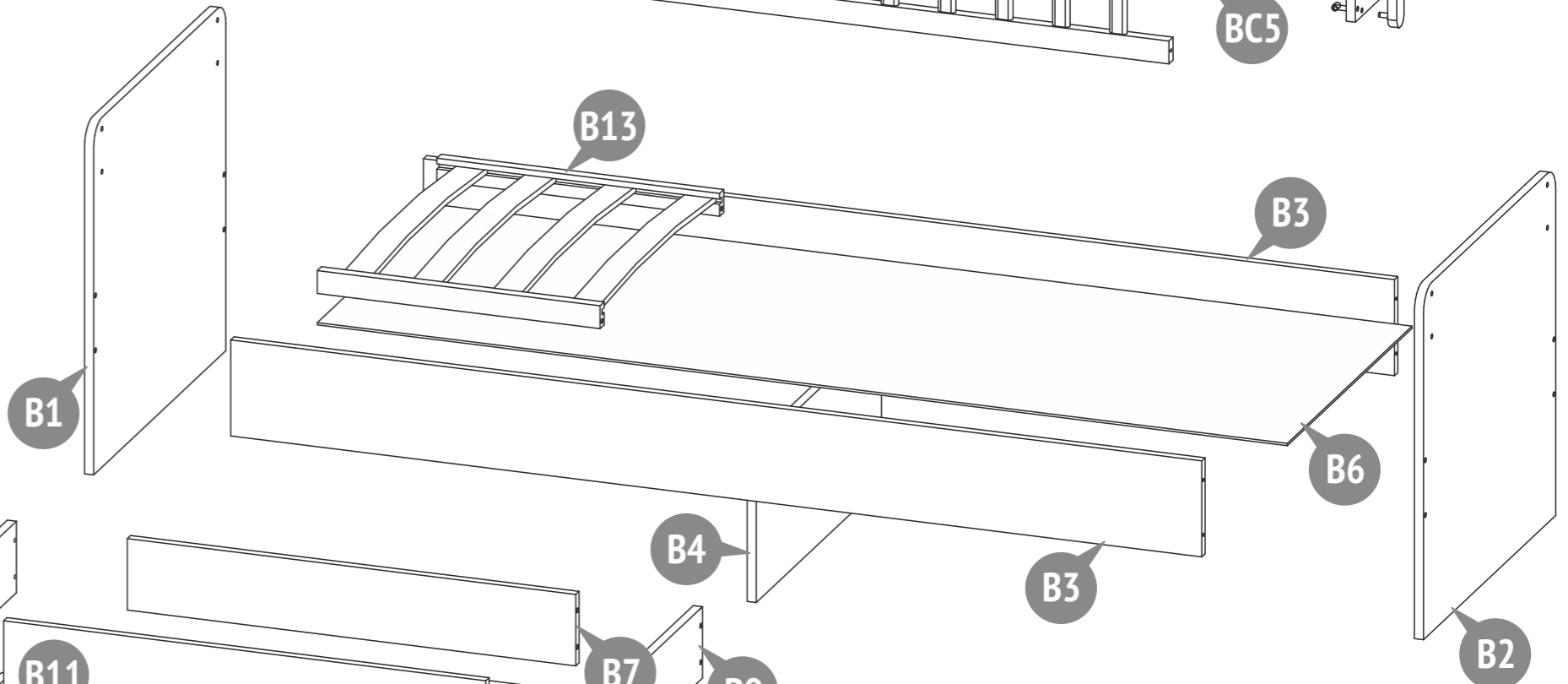
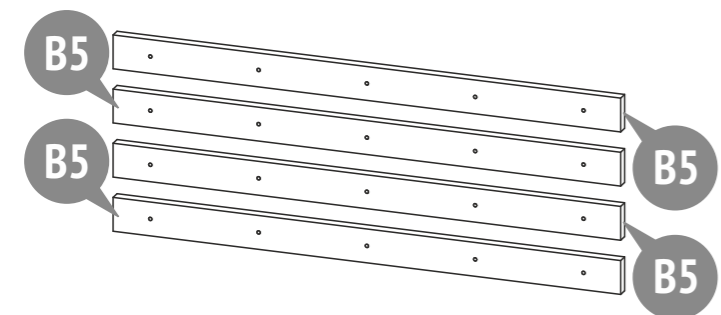
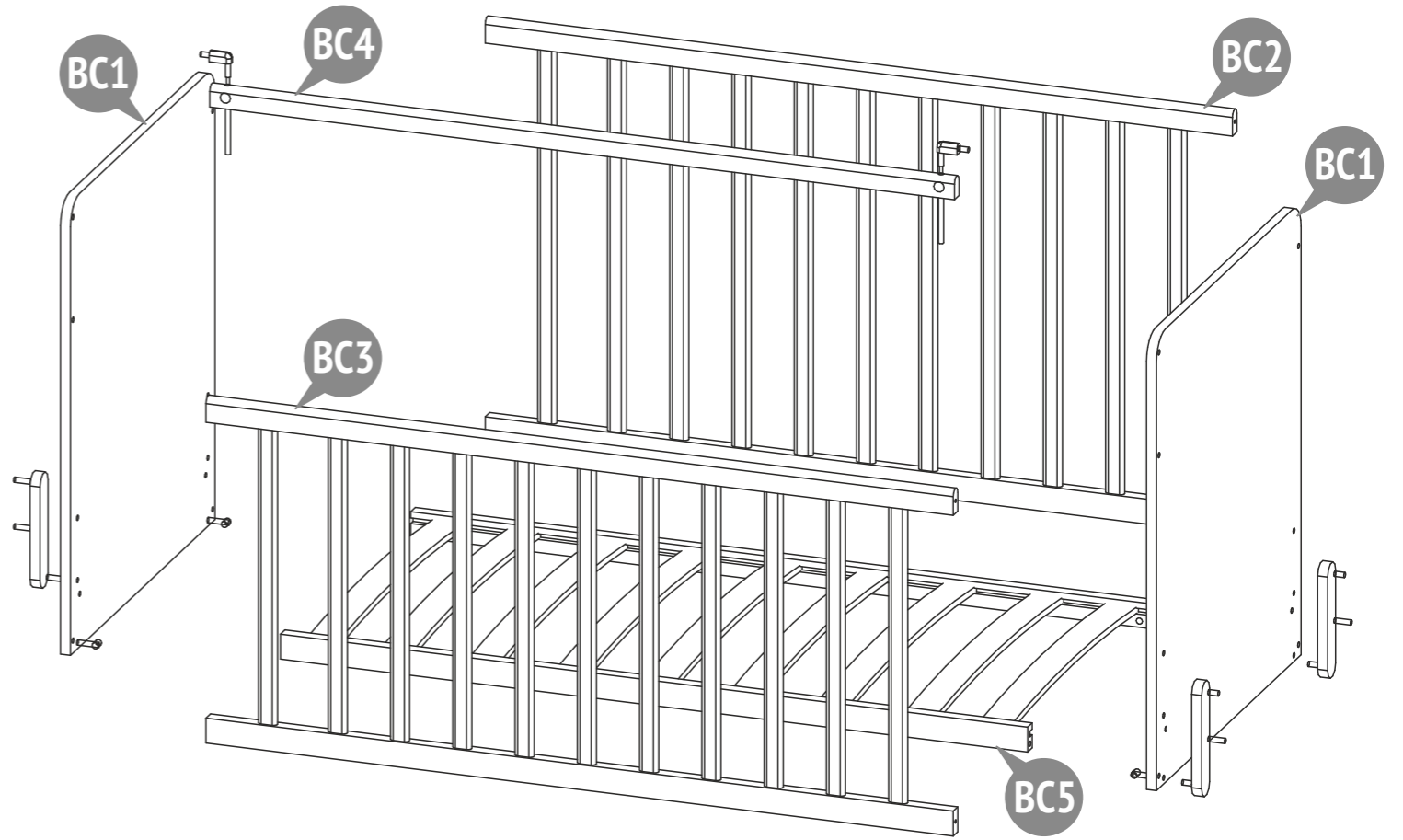
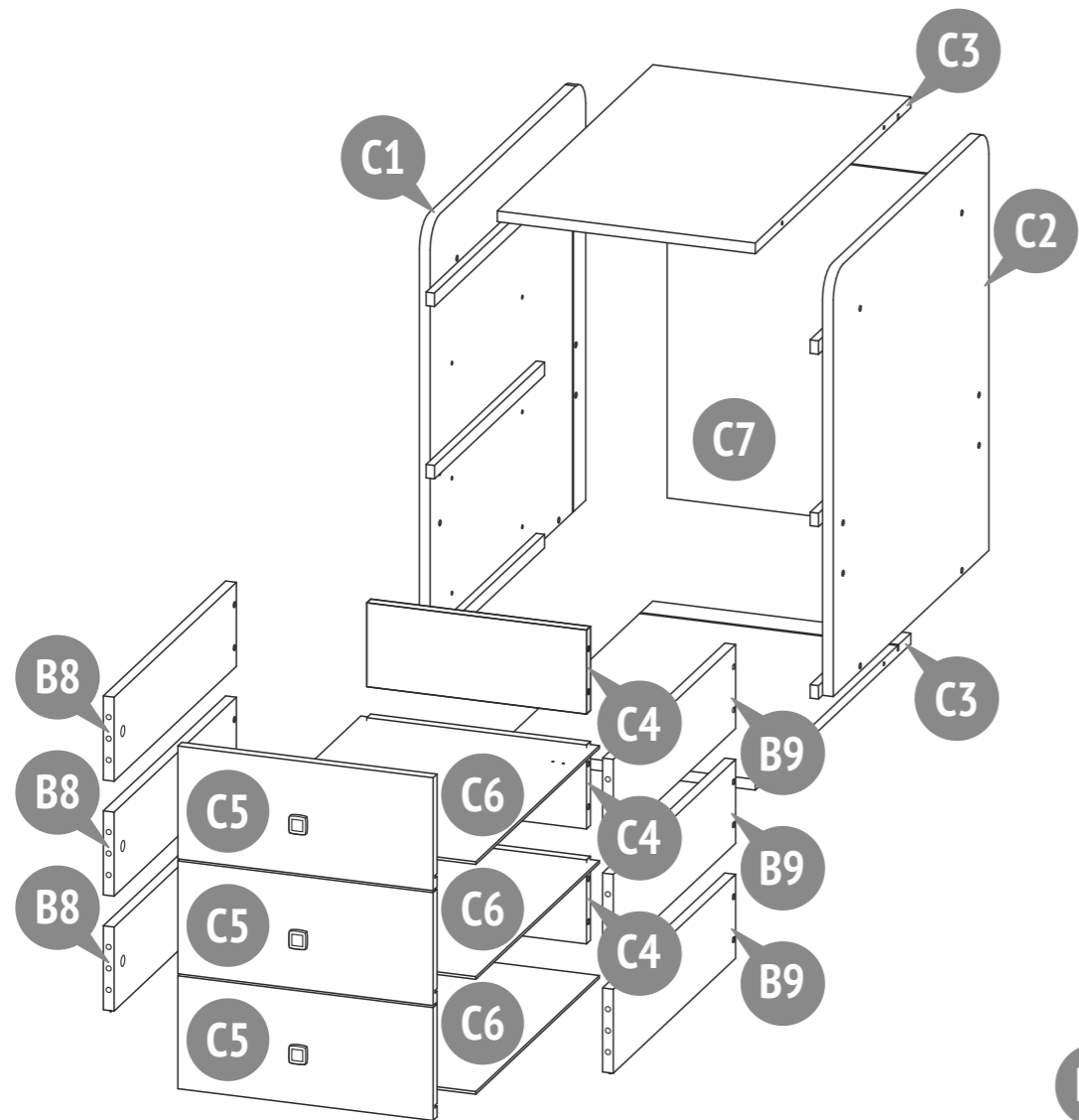


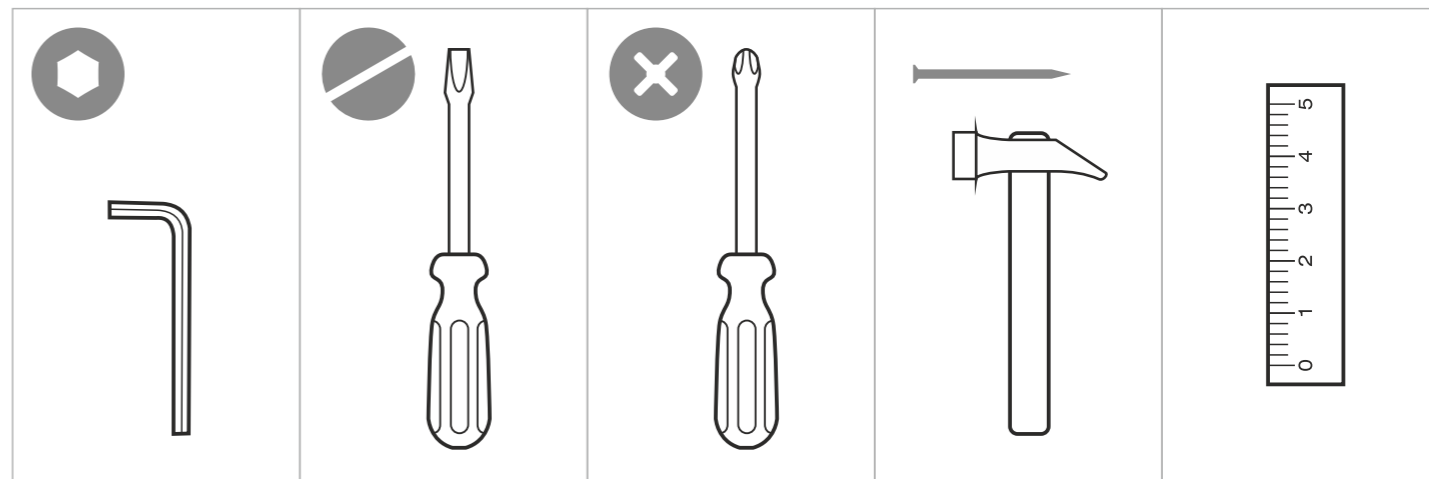
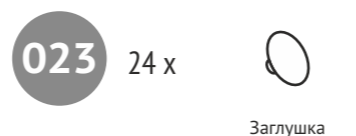
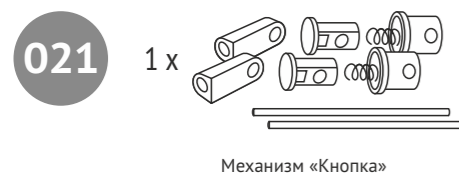
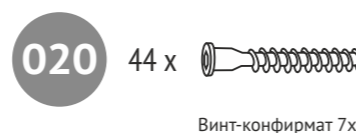
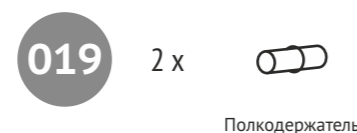
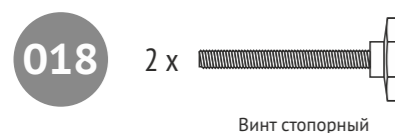
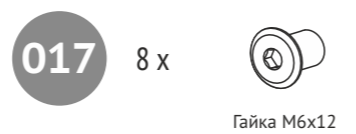
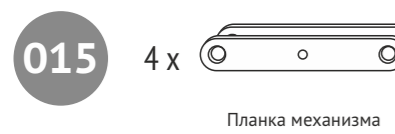
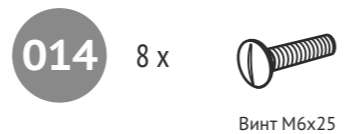
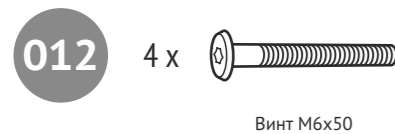
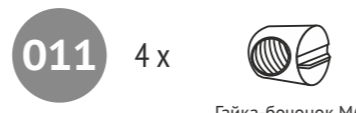
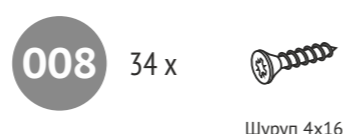
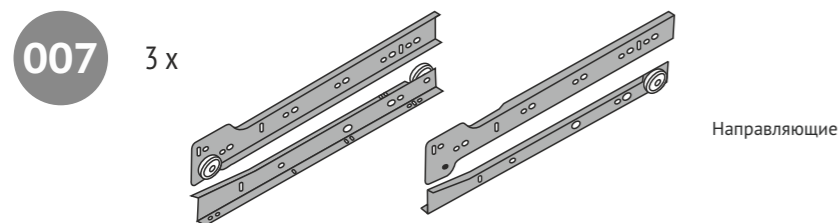
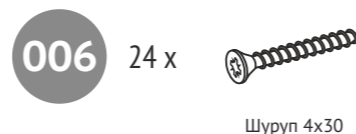
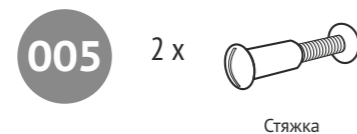
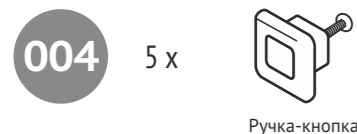
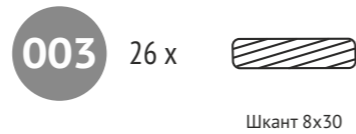
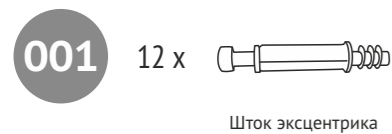
**Фея 1100**  
**Кровать детская**

Произведено:  
ОАО «ВОТКИНСКАЯ ПРОМЫШЛЕННАЯ  
КОМПАНИЯ», Россия, 142531, Московская обл.,  
г. Электрогорск, ул. Советская, промзона

Юридический адрес:  
ОАО «ВОТКИНСКАЯ ПРОМЫШЛЕННАЯ КОМПАНИЯ»  
427430, Россия, г. Воткинск, ул. Речная 2

# Фея 1100





Номер на рисунке	Количество деталей в изделии	Наименование деталей	Укладка	
			Место	
			1	2

**В - Jugend Bett / Junior Bed / Кровать-основание (Кровать для подростка)**

<b>V1</b>	1	Спинка большой кровати левая	●	
<b>V2</b>	1	Спинка большой кровати правая	●	
<b>V3</b>	2	Царга		●
<b>V4</b>	1	Поперечная царга	●	
<b>V5</b>	4	Брусok для установки дна		●
<b>V6</b>	1	Дно декоративное		●
<b>V7</b>	2	Стенка ящика задняя	●	
<b>V8</b>	5	Стенка ящика боковая левая		●
<b>V9</b>	5	Стенка ящика боковая правая		●
<b>V10</b>	2	Брусok усиления ящика		●
<b>V11</b>	2	Фасад ящика		●
<b>V12</b>	2	Дно ящика	●	
<b>V13</b>	1	Дно малое	●	

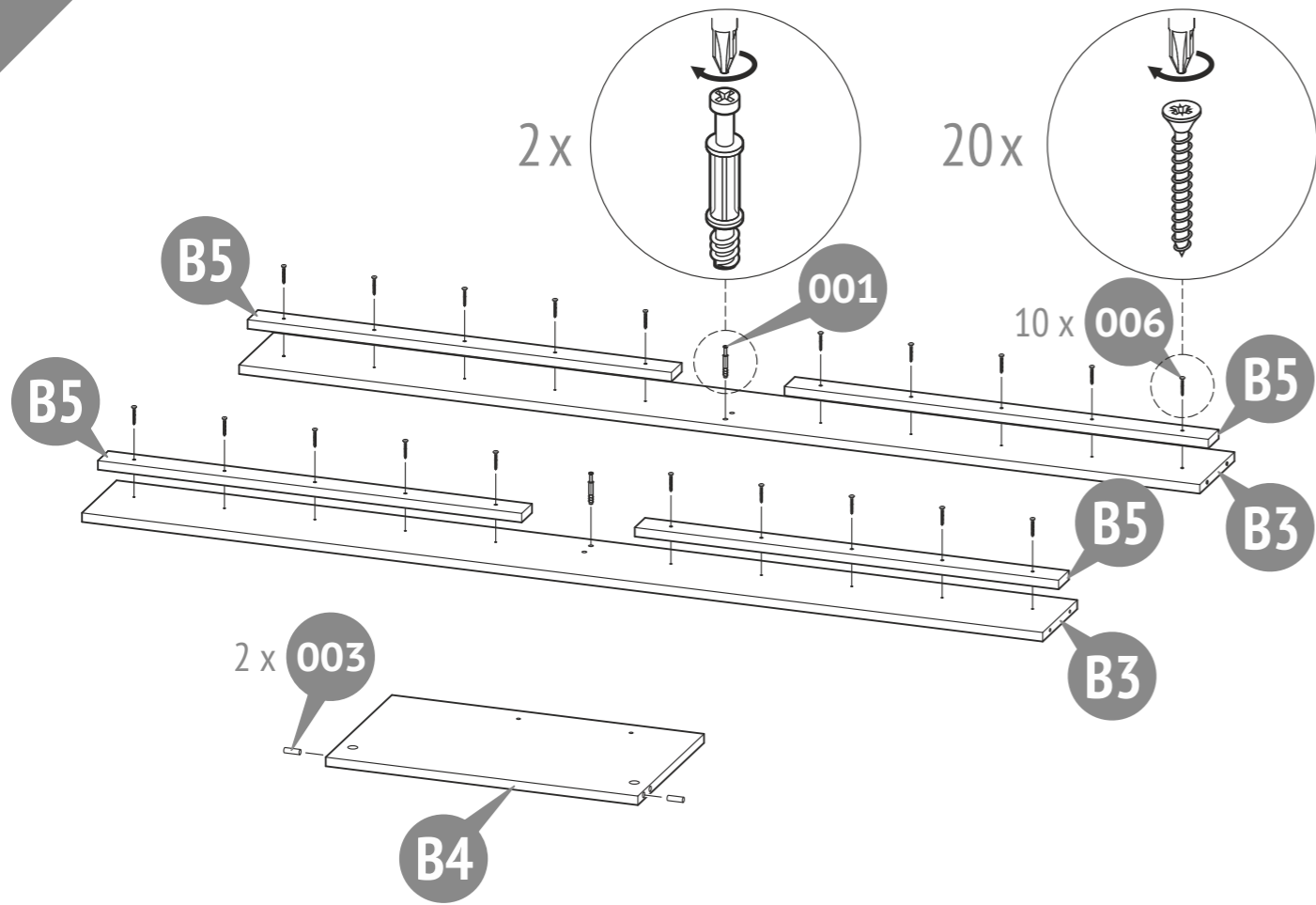
**С - Kommode / Drawer unit / Комод**

<b>C1</b>	1	Стенка боковая левая	●	
<b>C2</b>	1	Стенка боковая правая	●	
<b>C3</b>	2	Стенка горизонтальная	●	
<b>C4</b>	3	Стенка ящика задняя		●
<b>C5</b>	3	Фасад ящика		●
<b>C6</b>	3	Дно ящика	●	
<b>C7</b>	1	Стенка задняя	●	

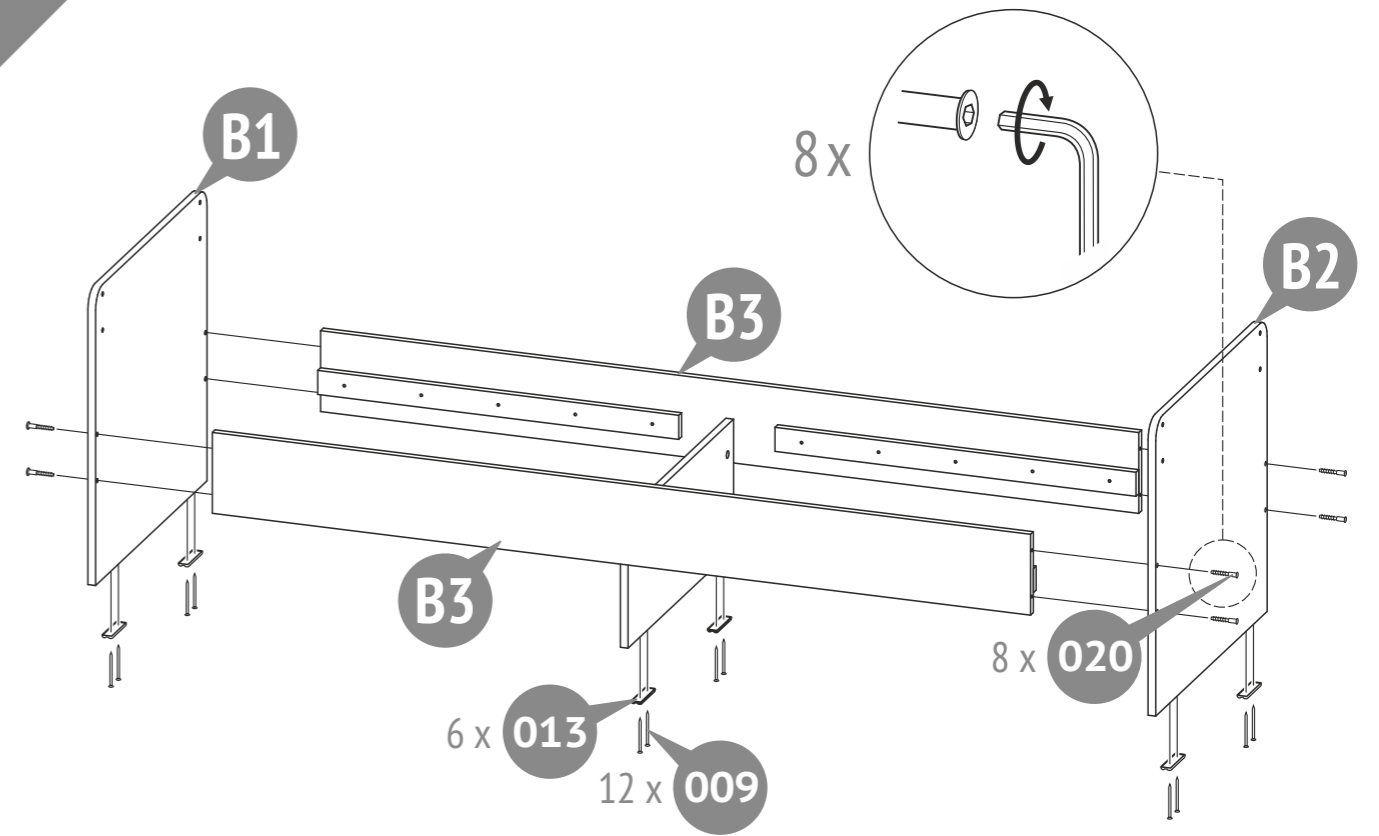
**BC - Baby Kinderbett / Baby Cot / Детская кроватка**

<b>BC1</b>	2	Спинка детской кроватки		●
<b>BC2</b>	1	Боковое ограждение заднее	●	
<b>BC3</b>	1	Боковое ограждение переднее	●	
<b>BC4</b>	1	Опускающаяся планка	●	
<b>BC5</b>	1	Дно большое	●	
		Комплект фурнитуры	●	

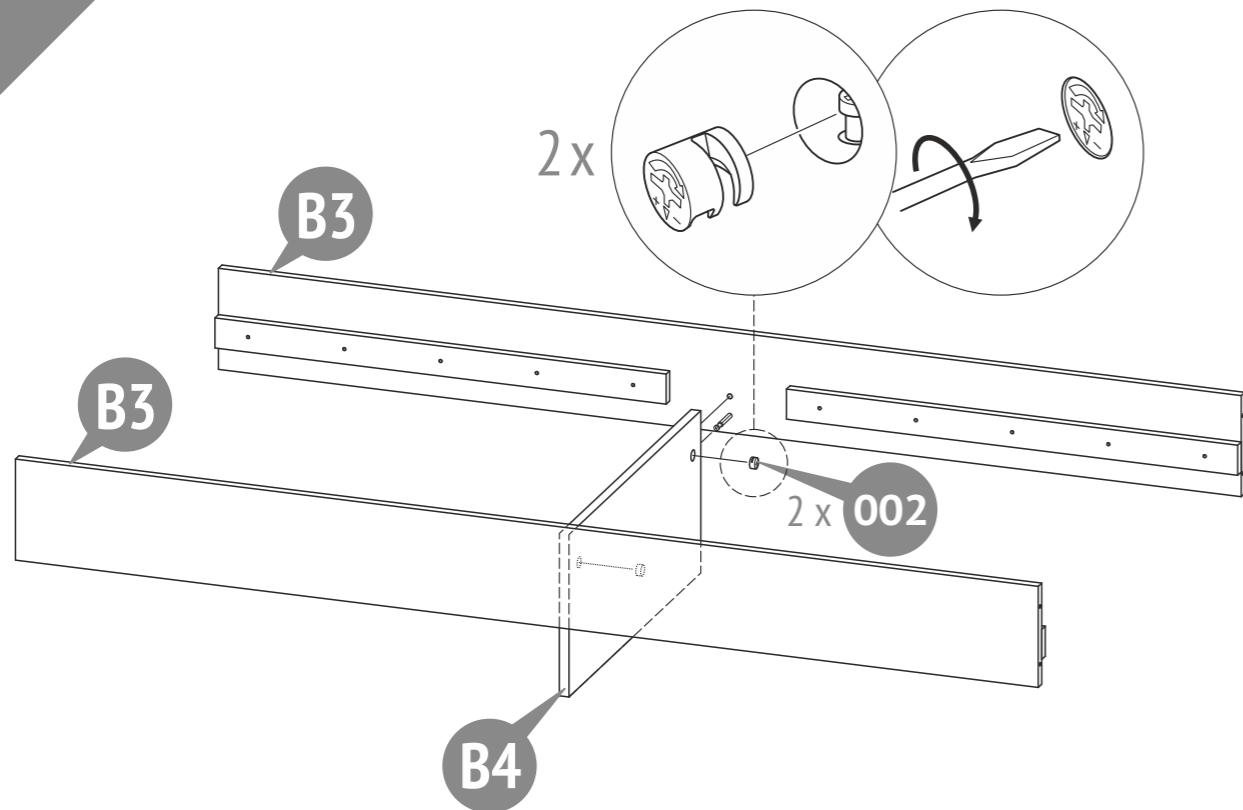
1



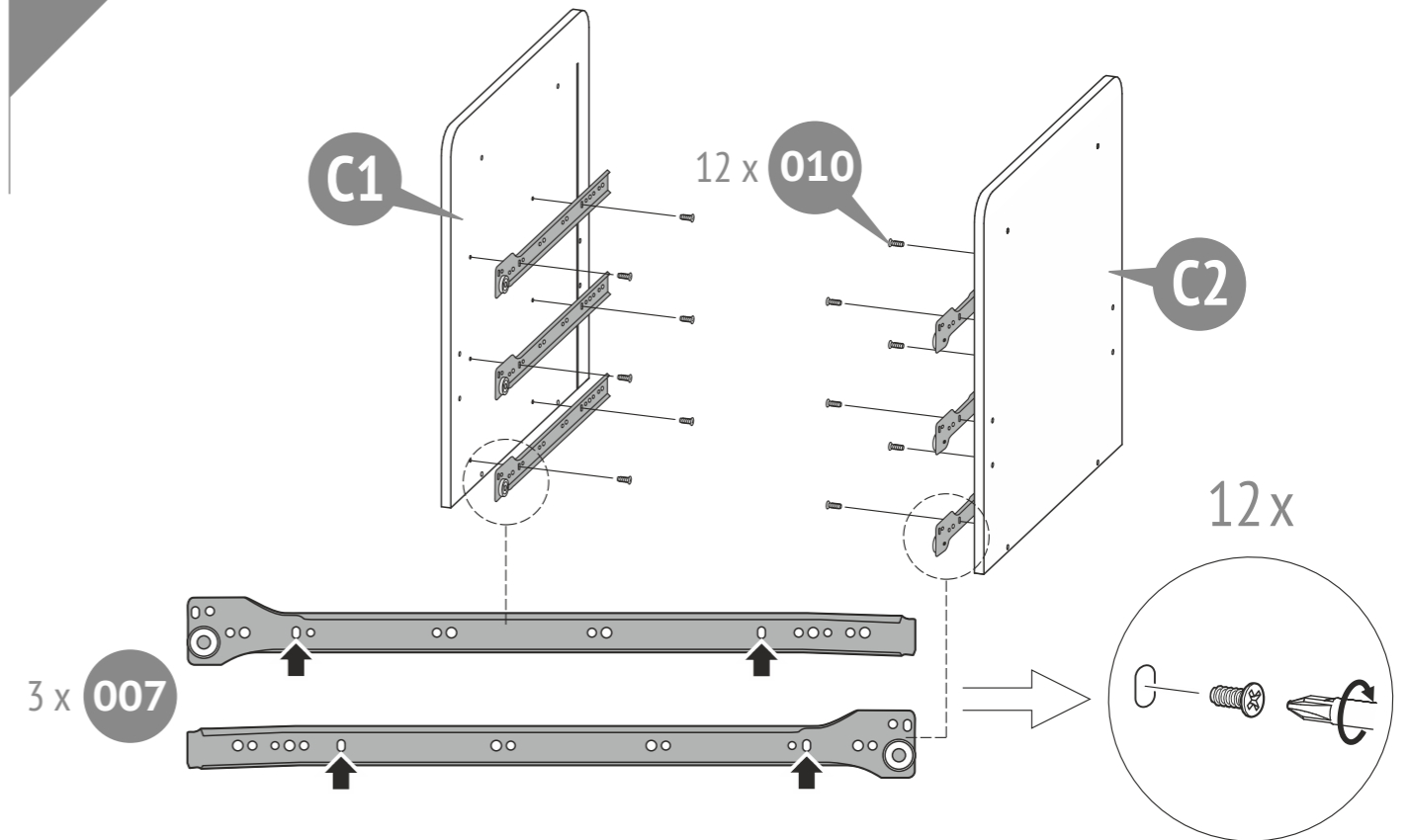
3



2



4

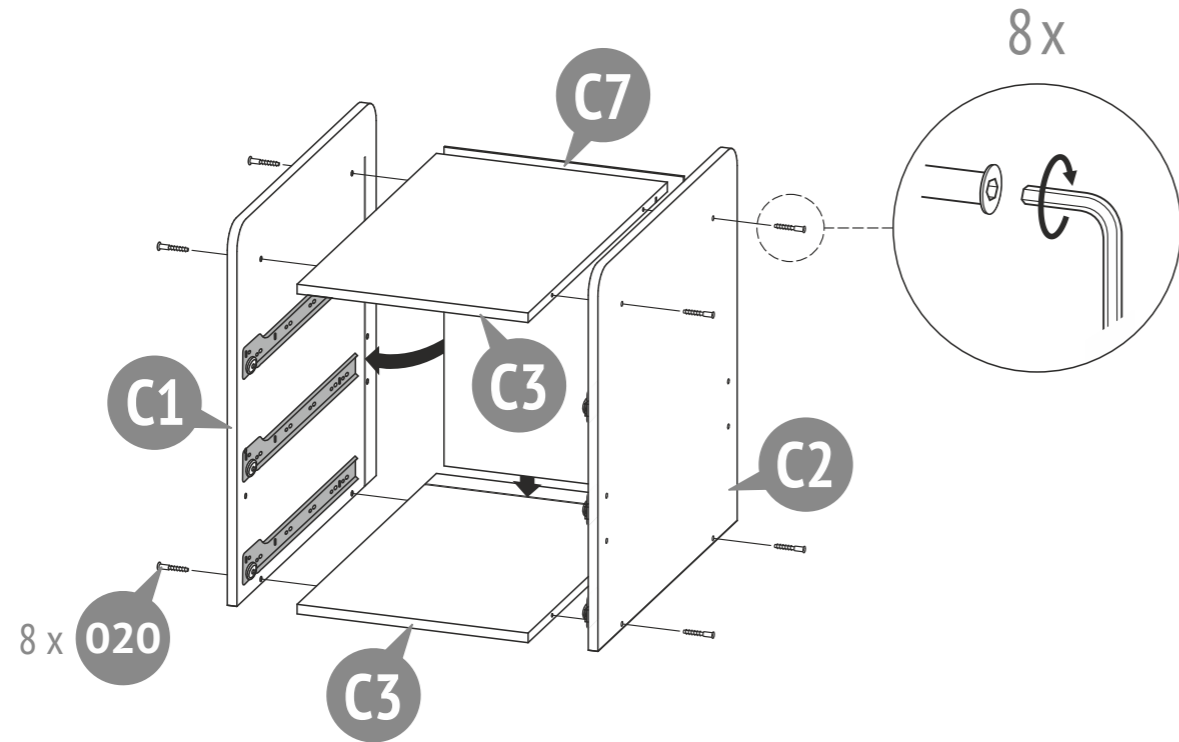


6

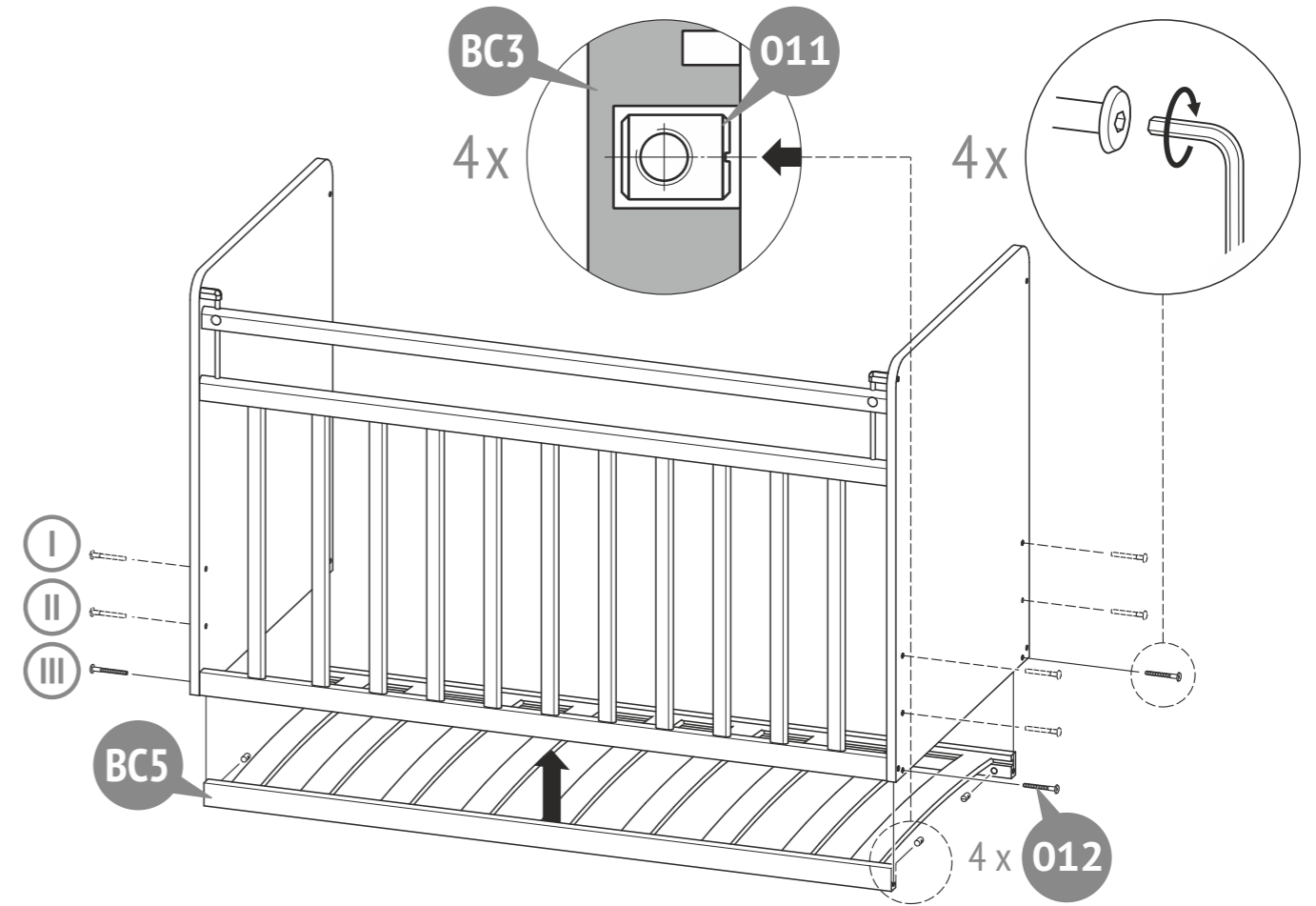
Фая 1100

7

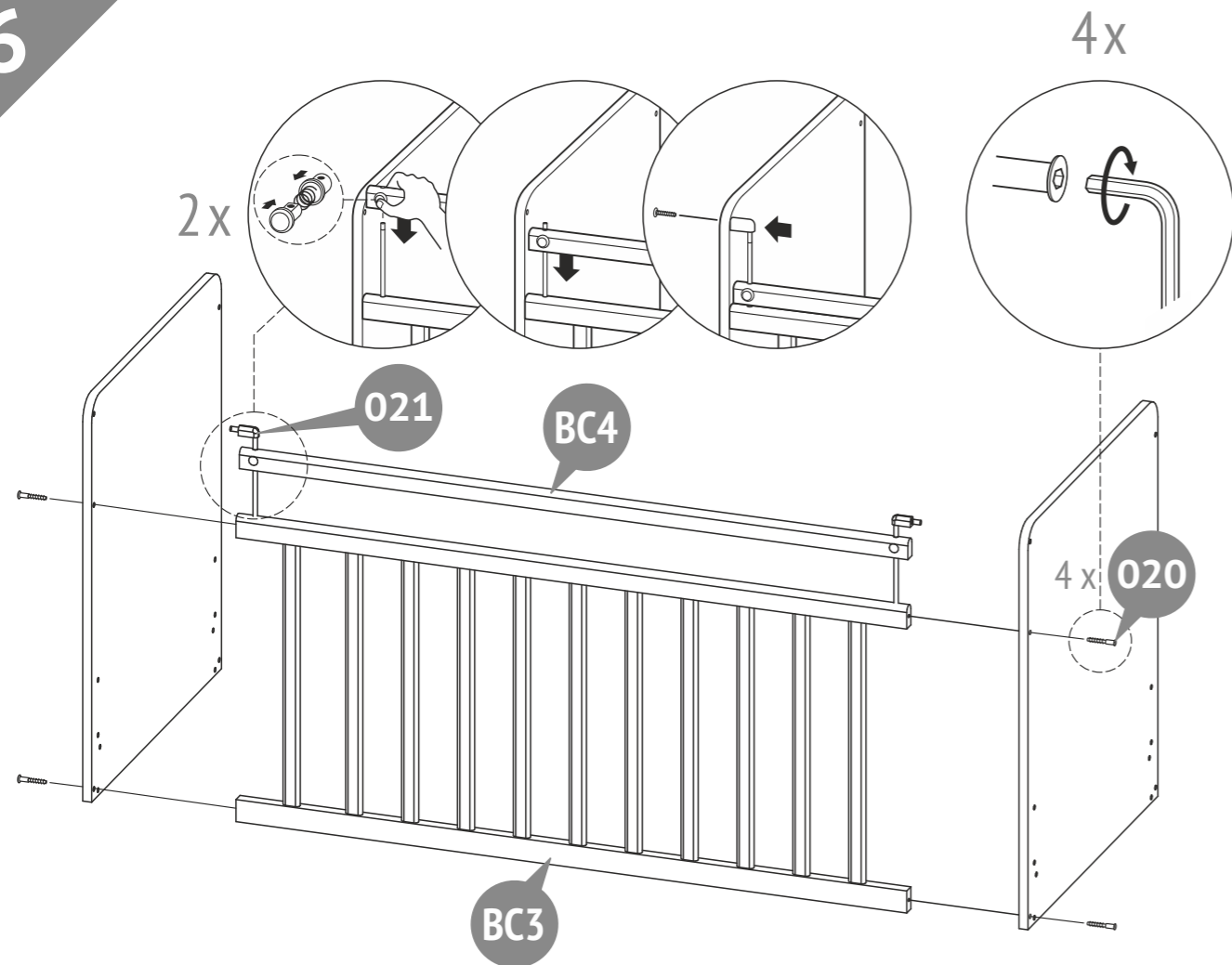
5



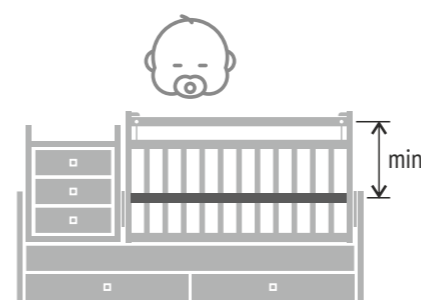
7



6

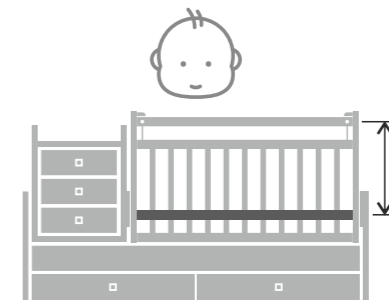


0-3M



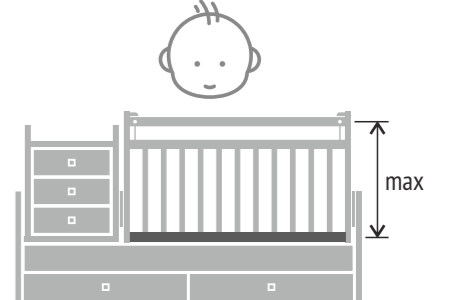
I

3-6M

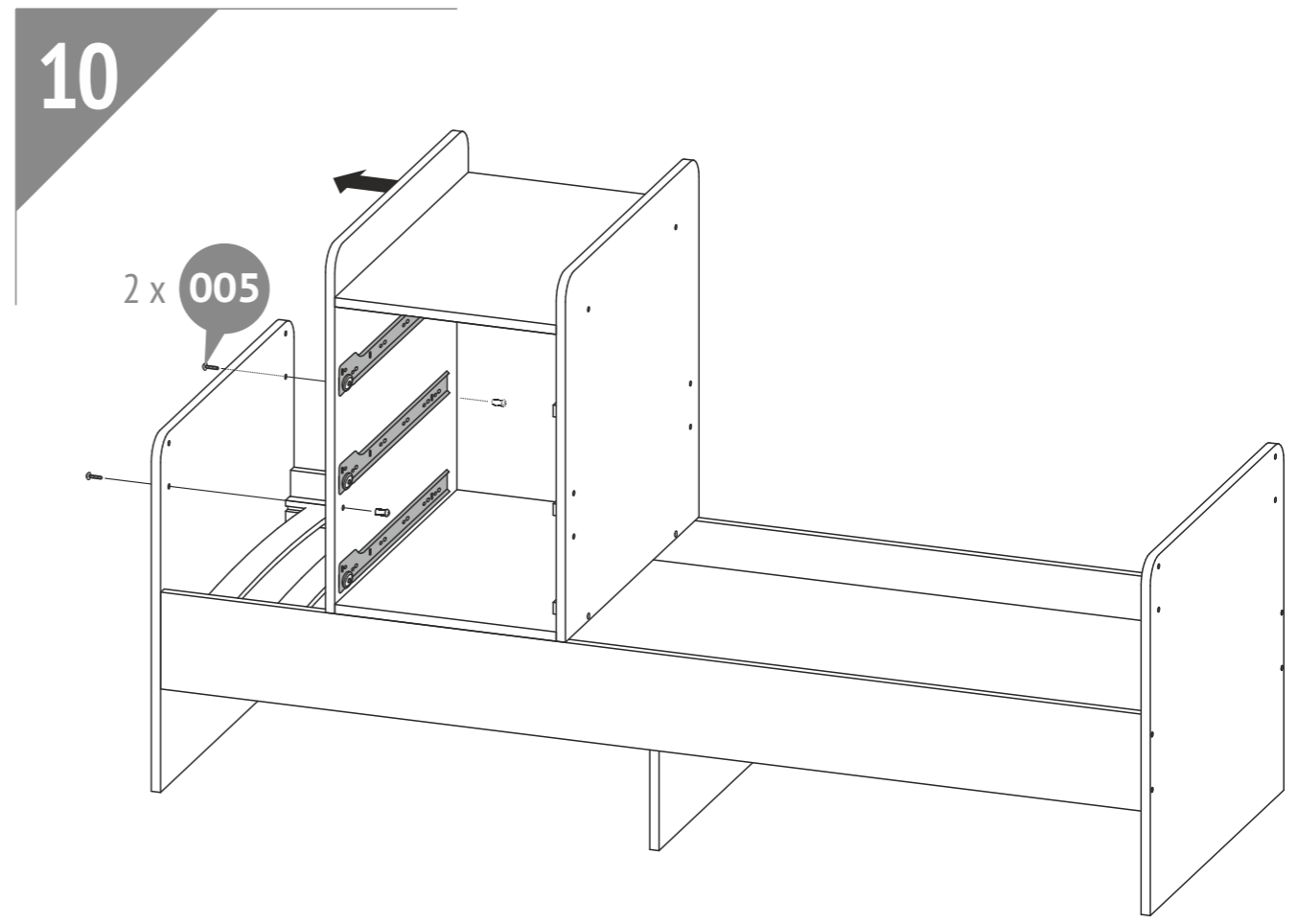
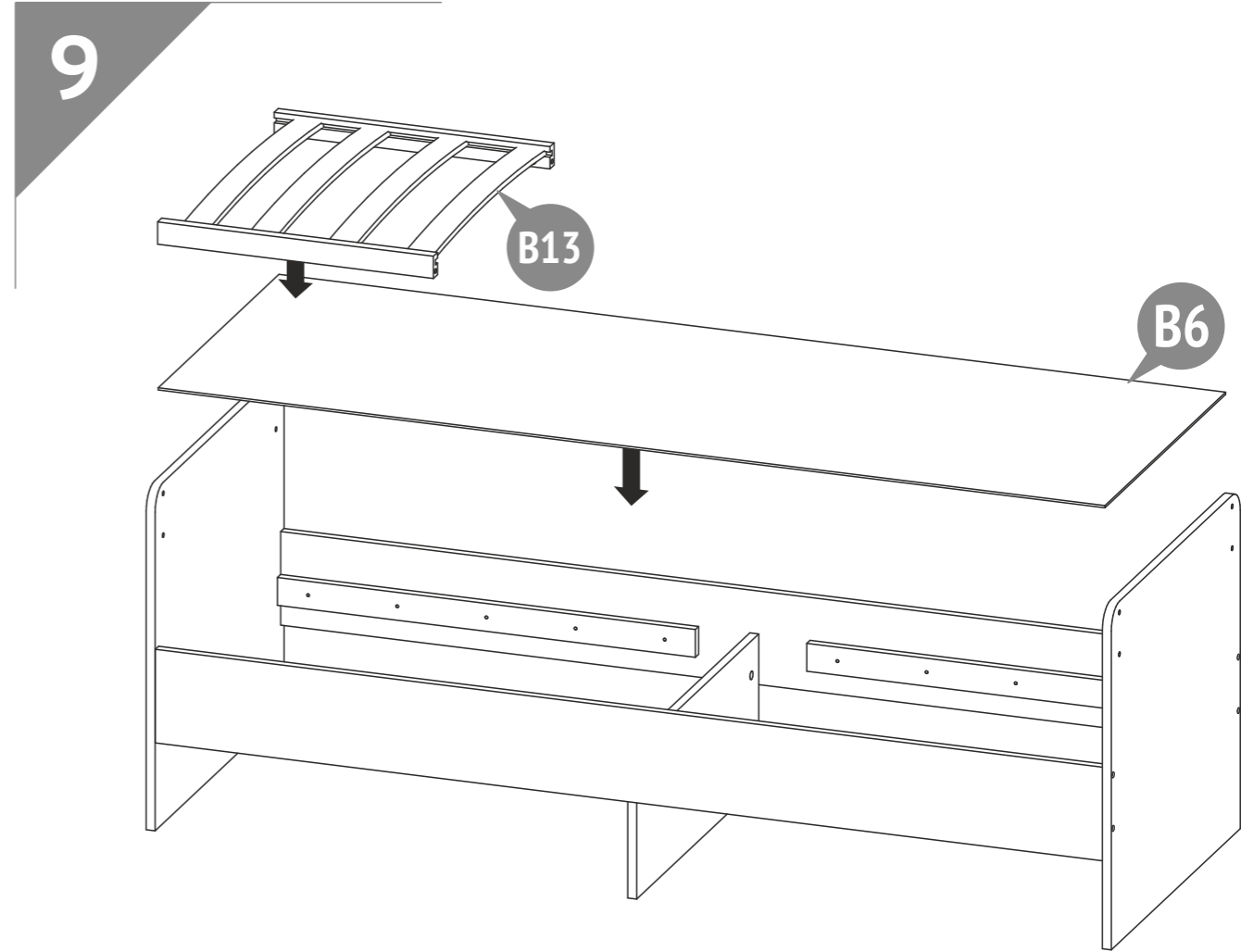
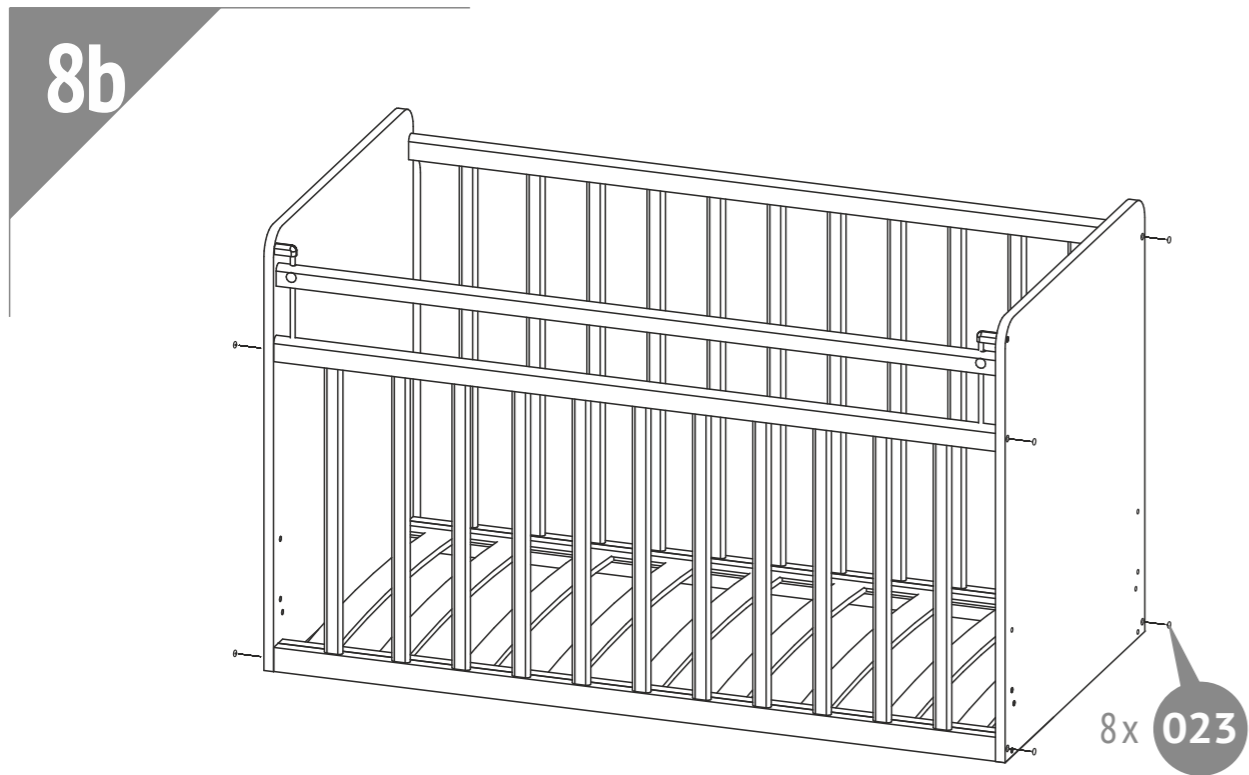
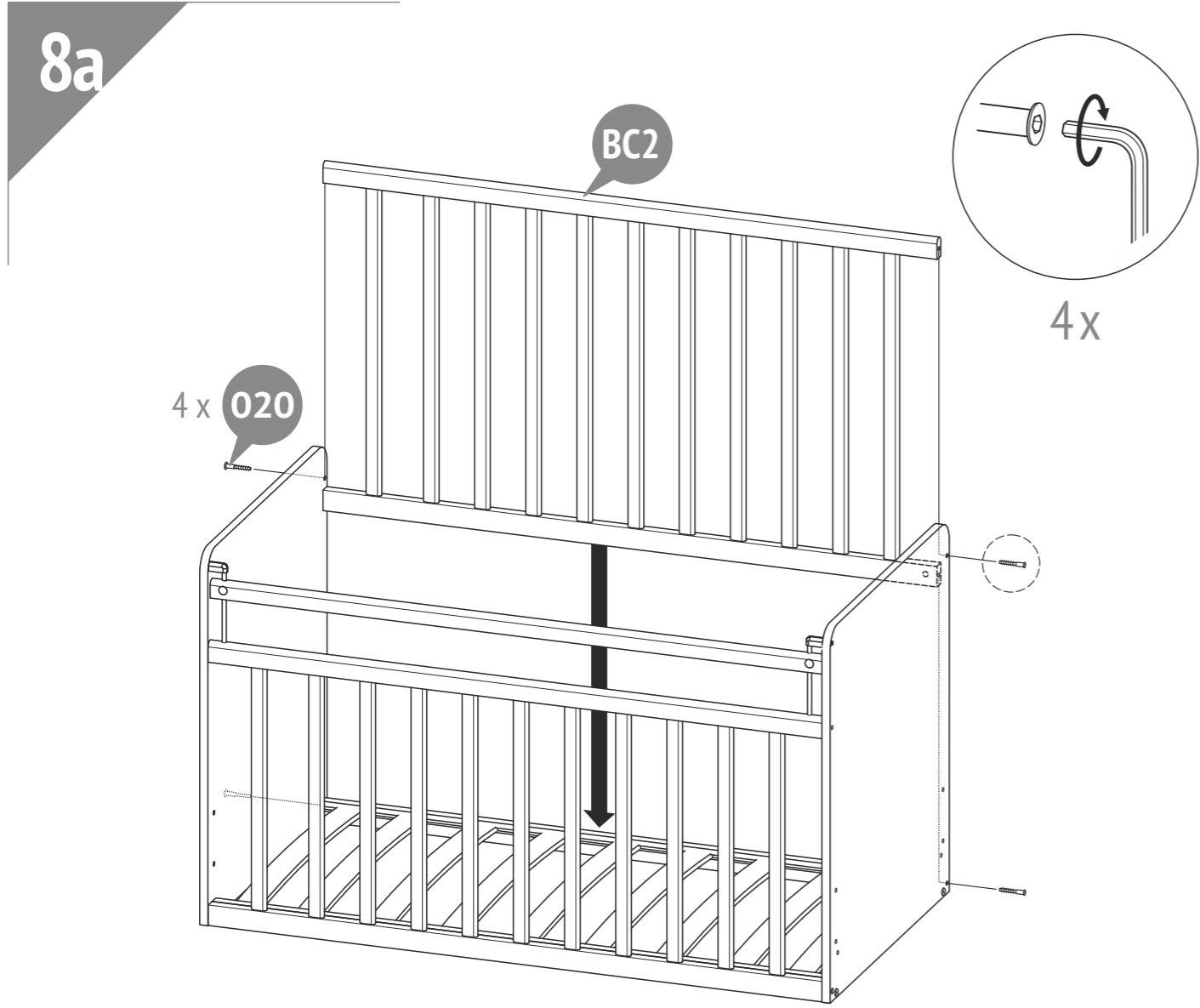


II

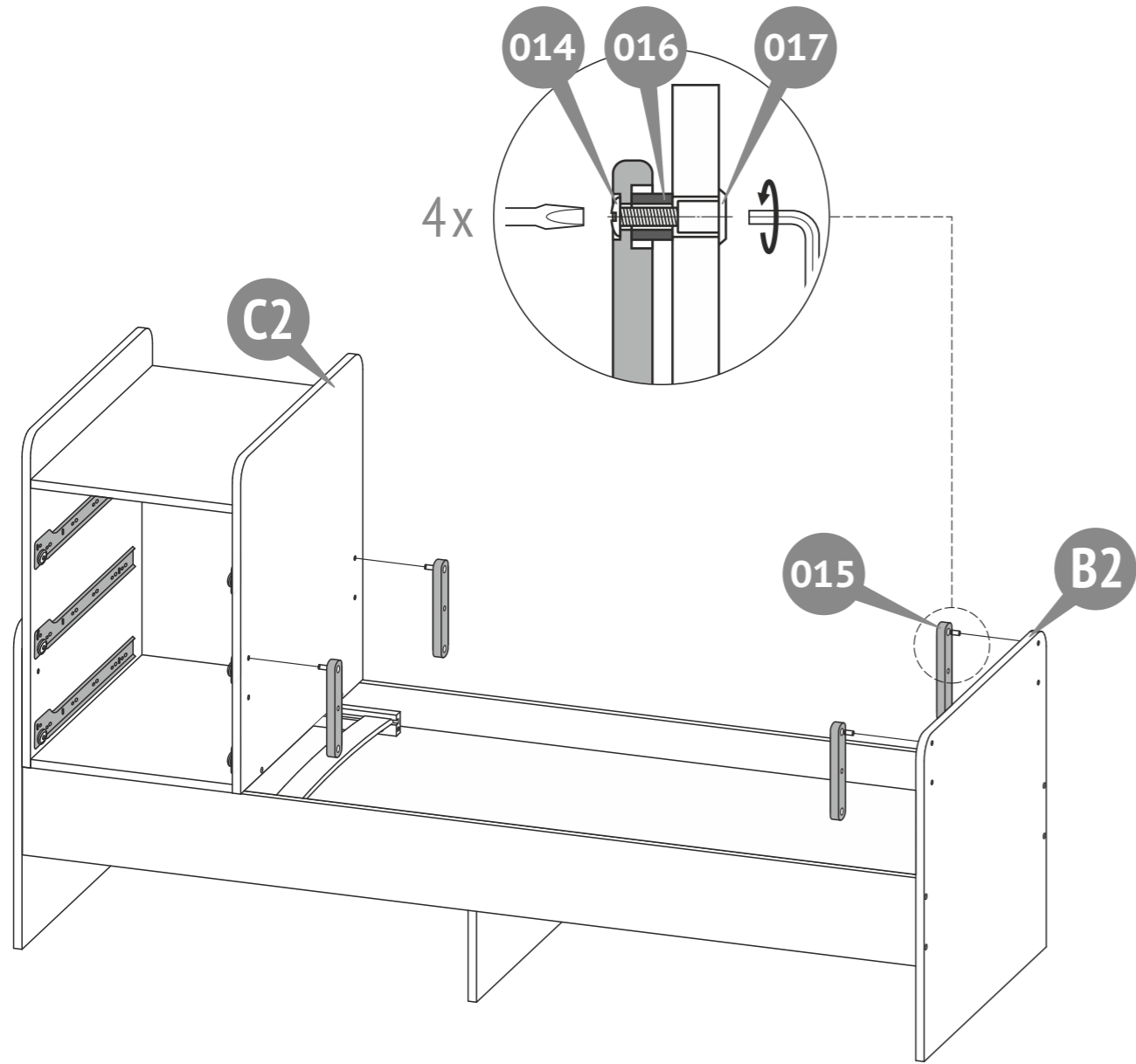
6M+



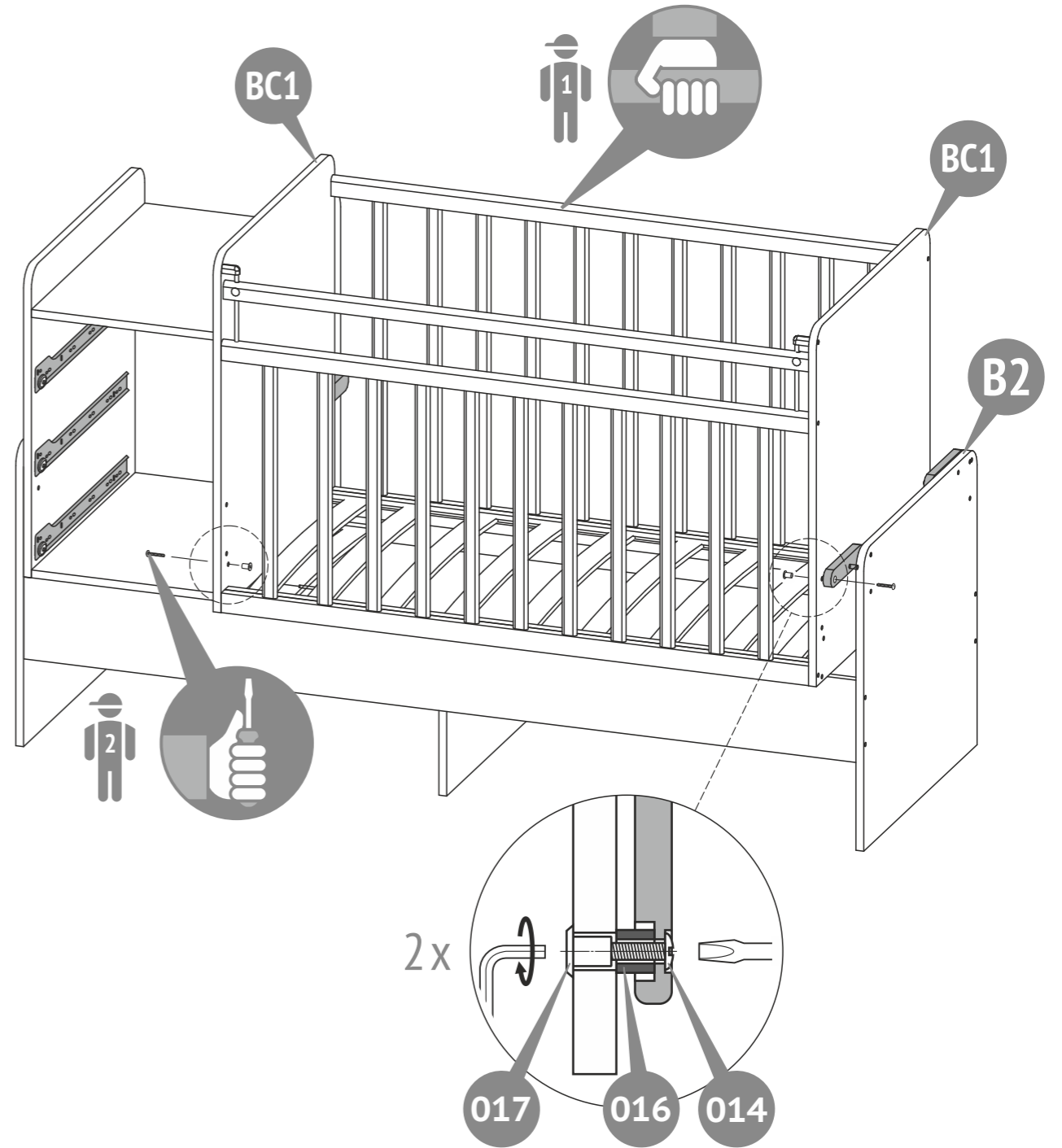
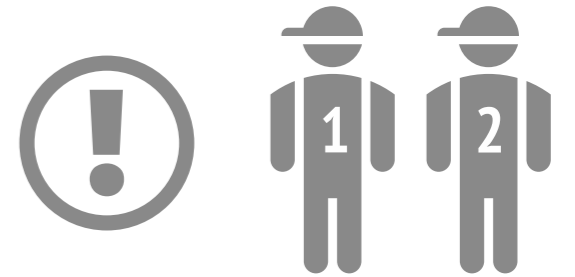
III



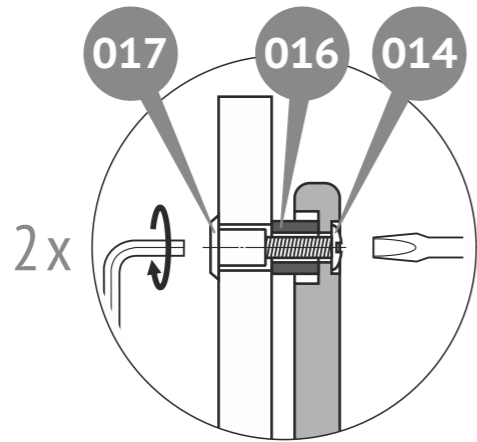
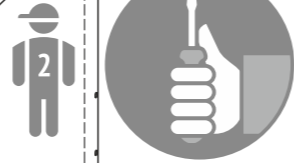
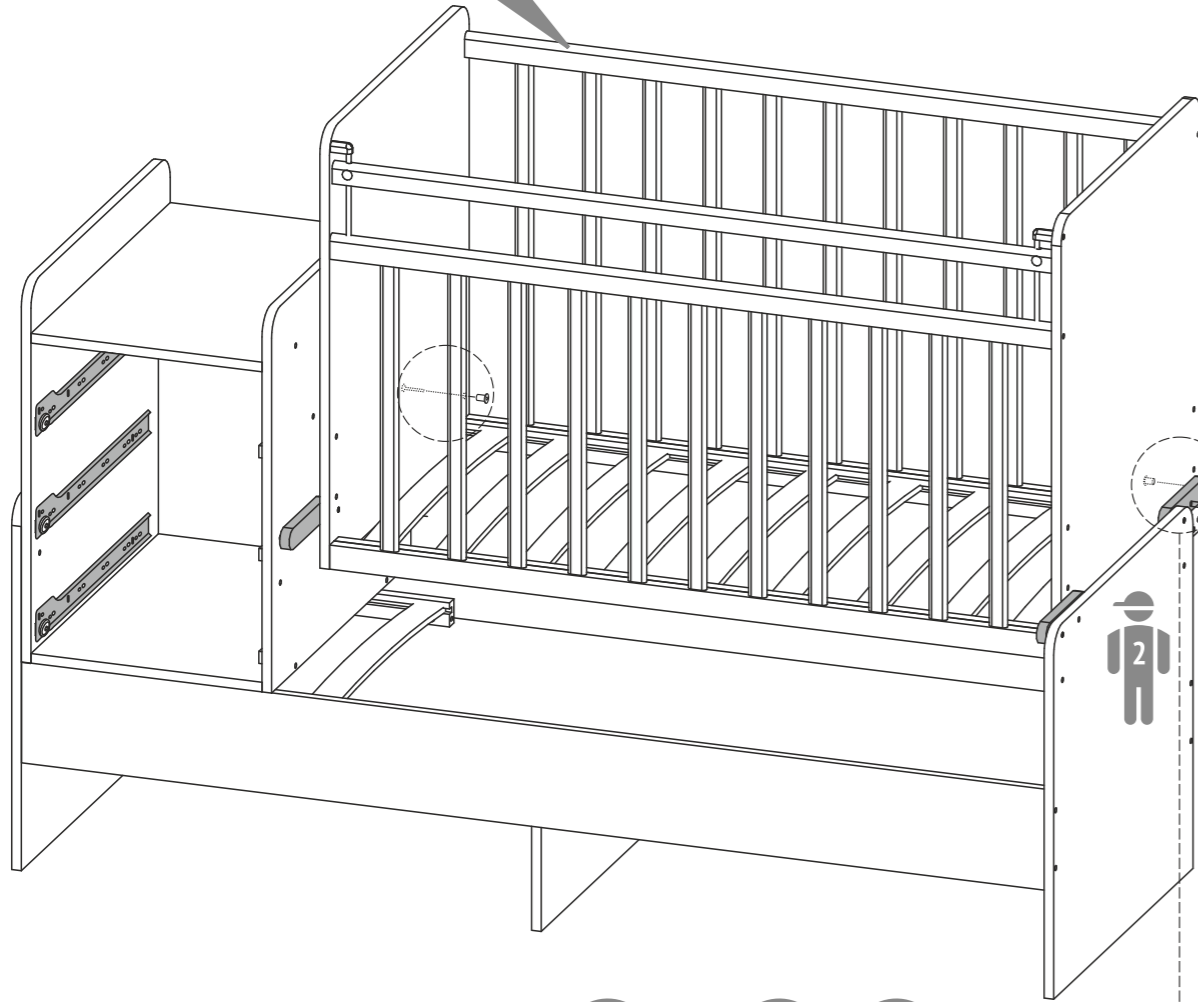
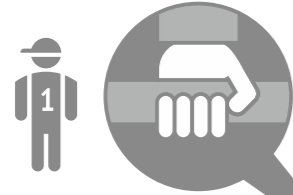
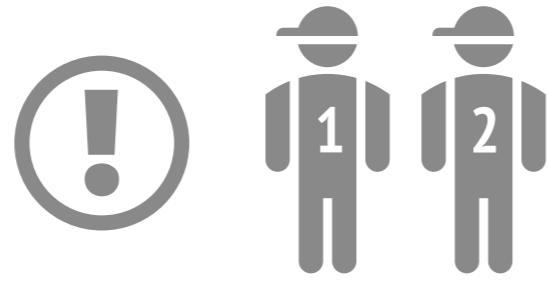
11



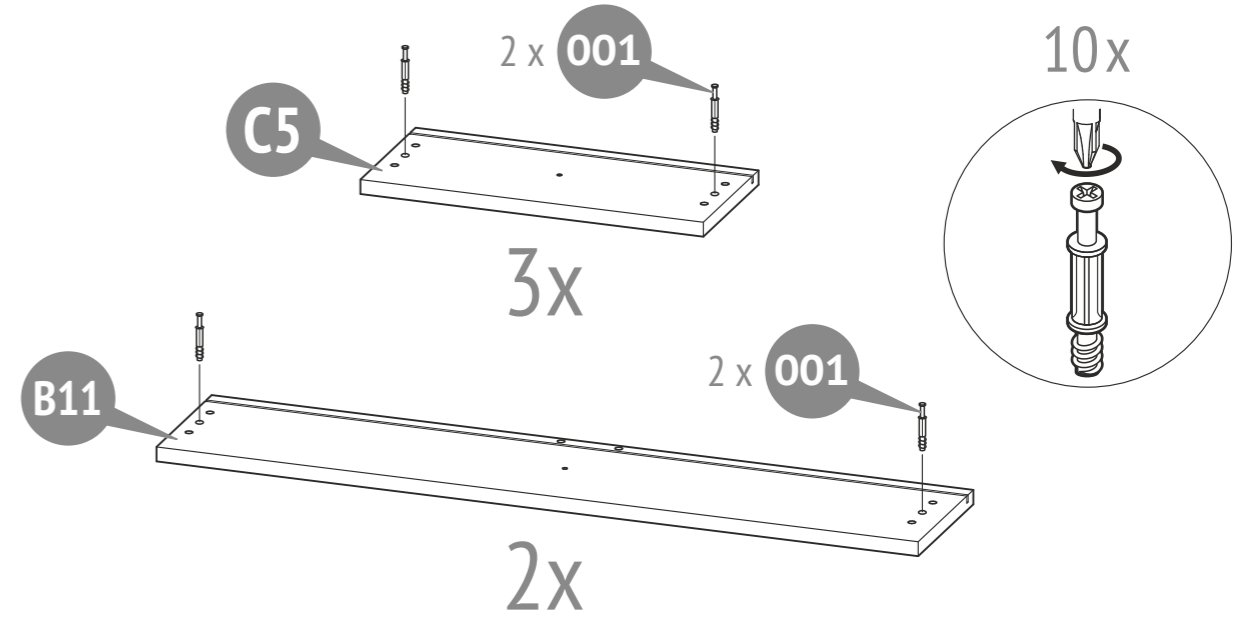
12



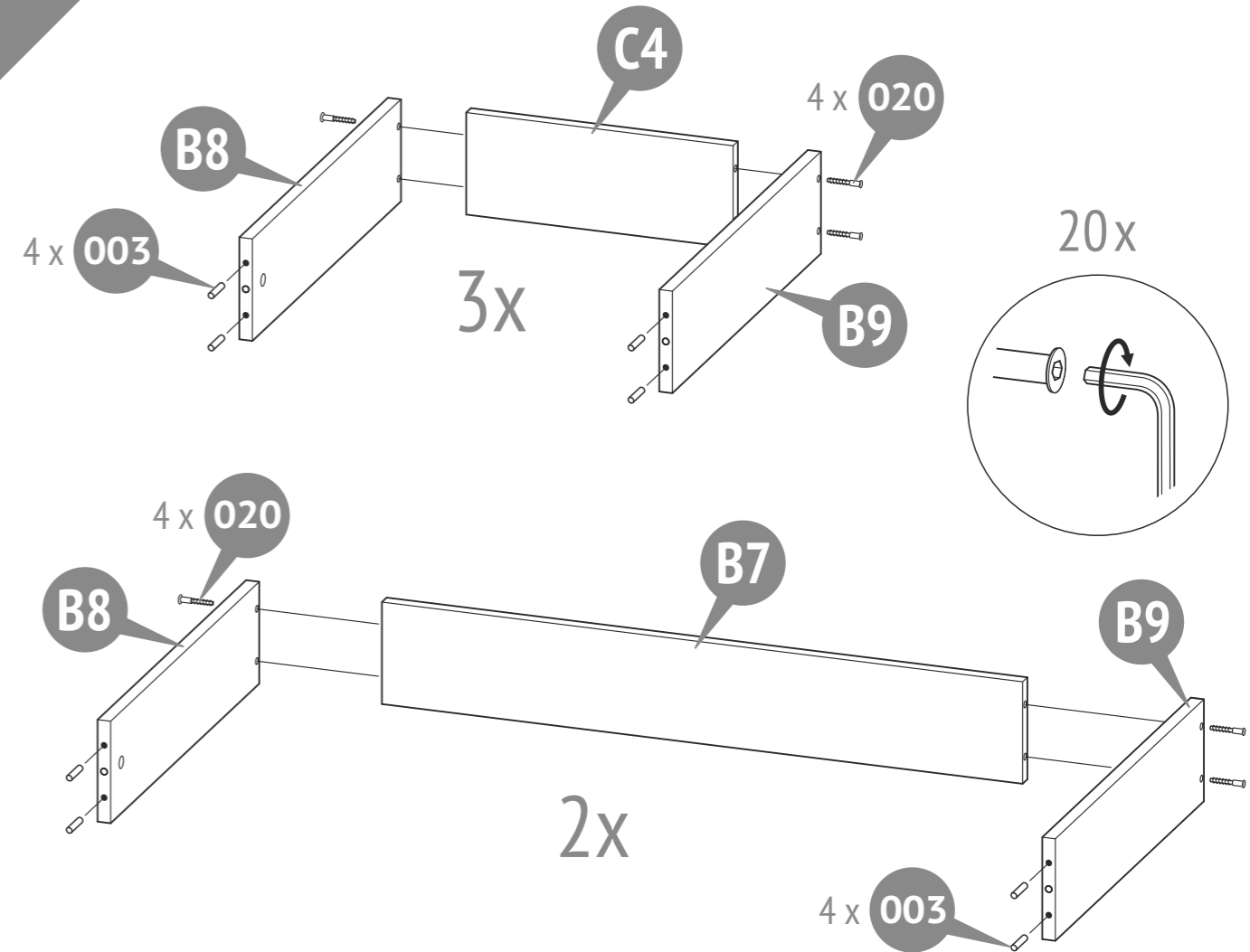
13



14

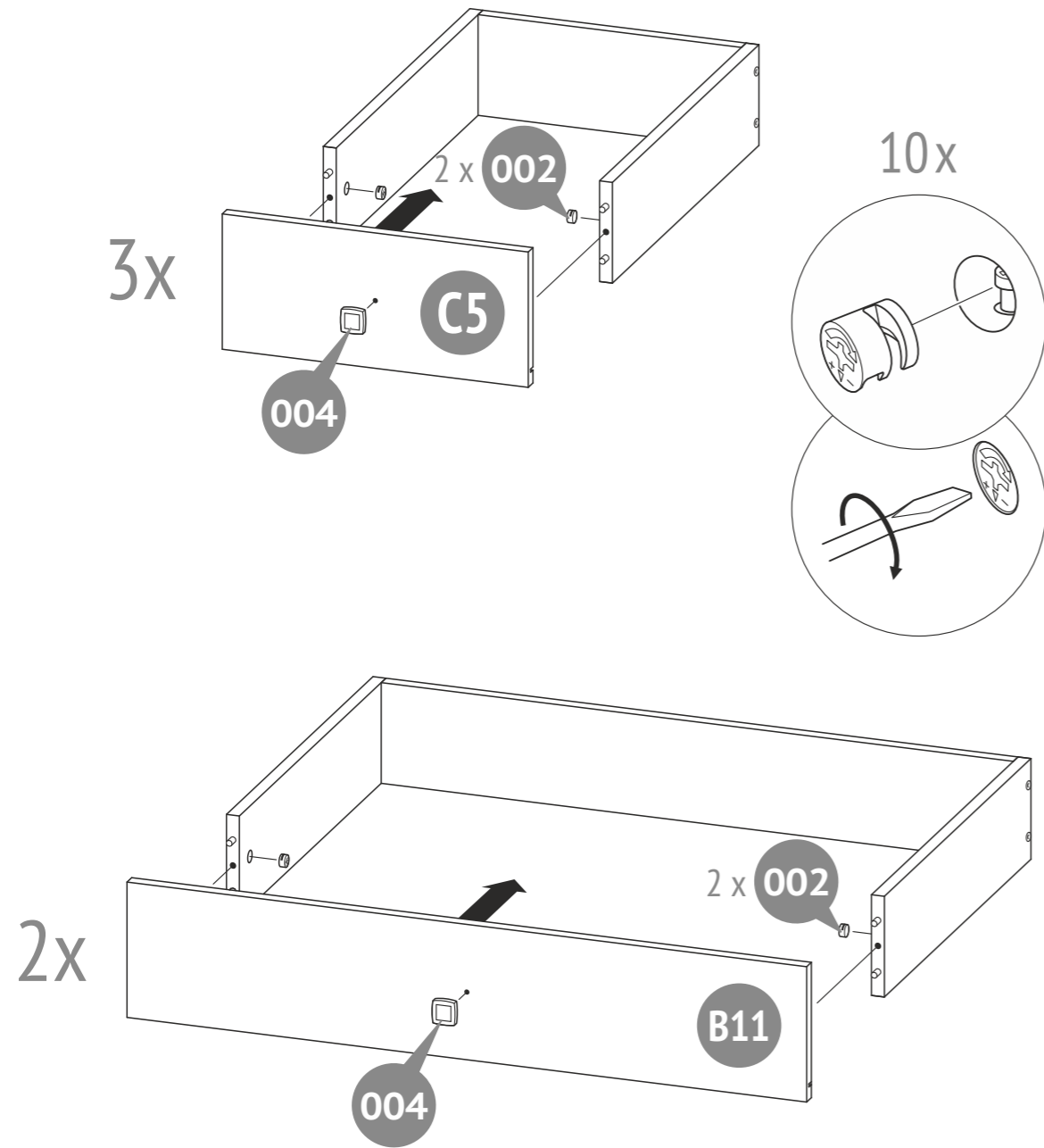


15

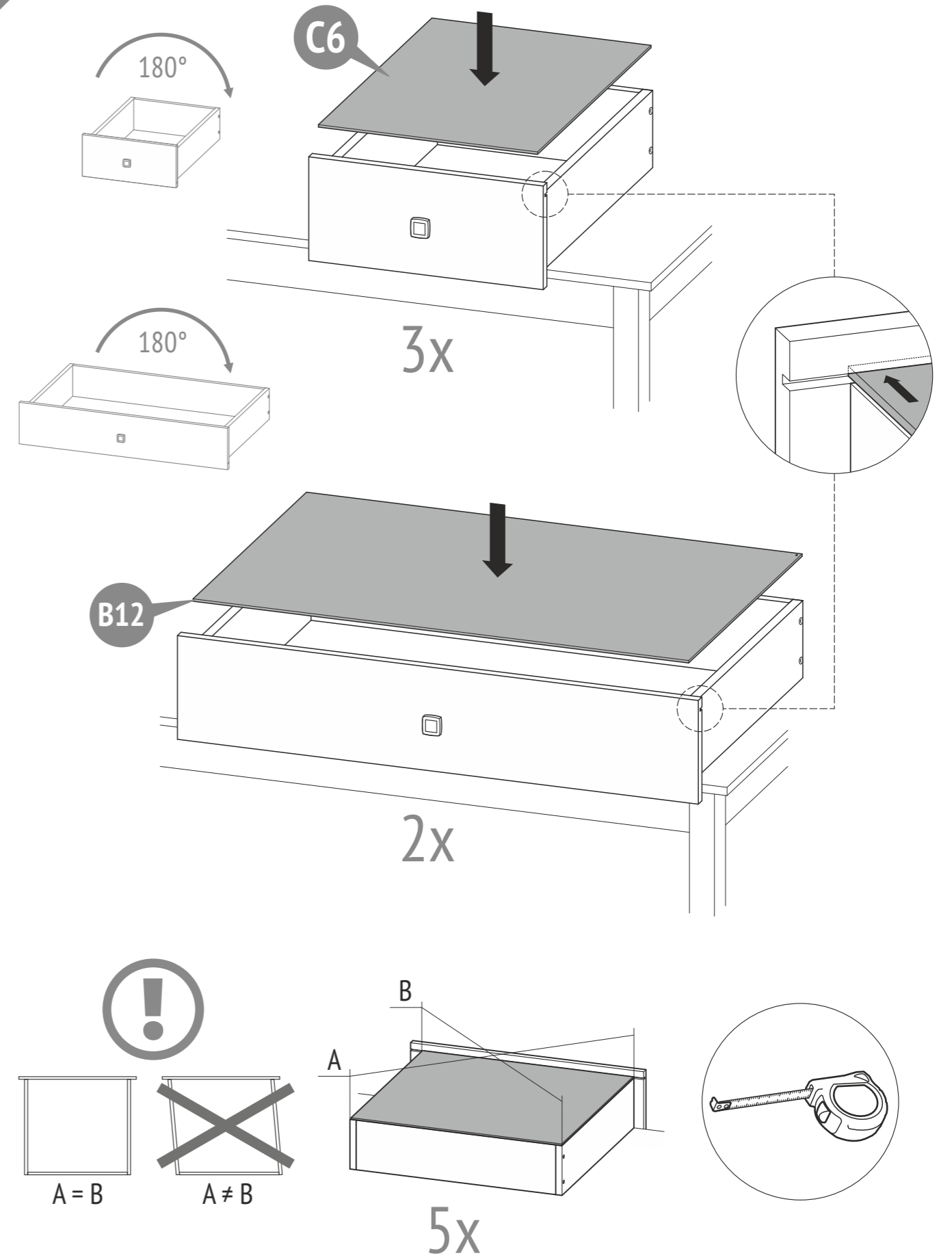




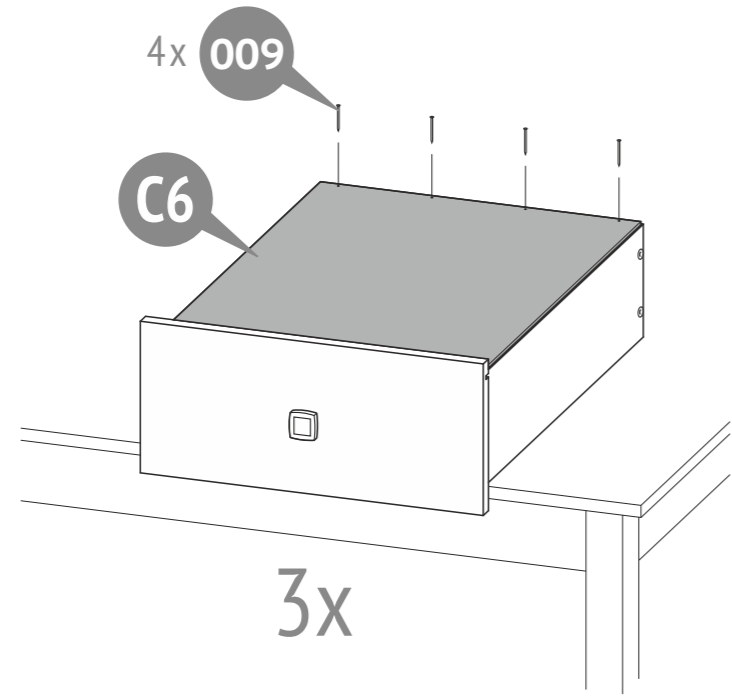
16



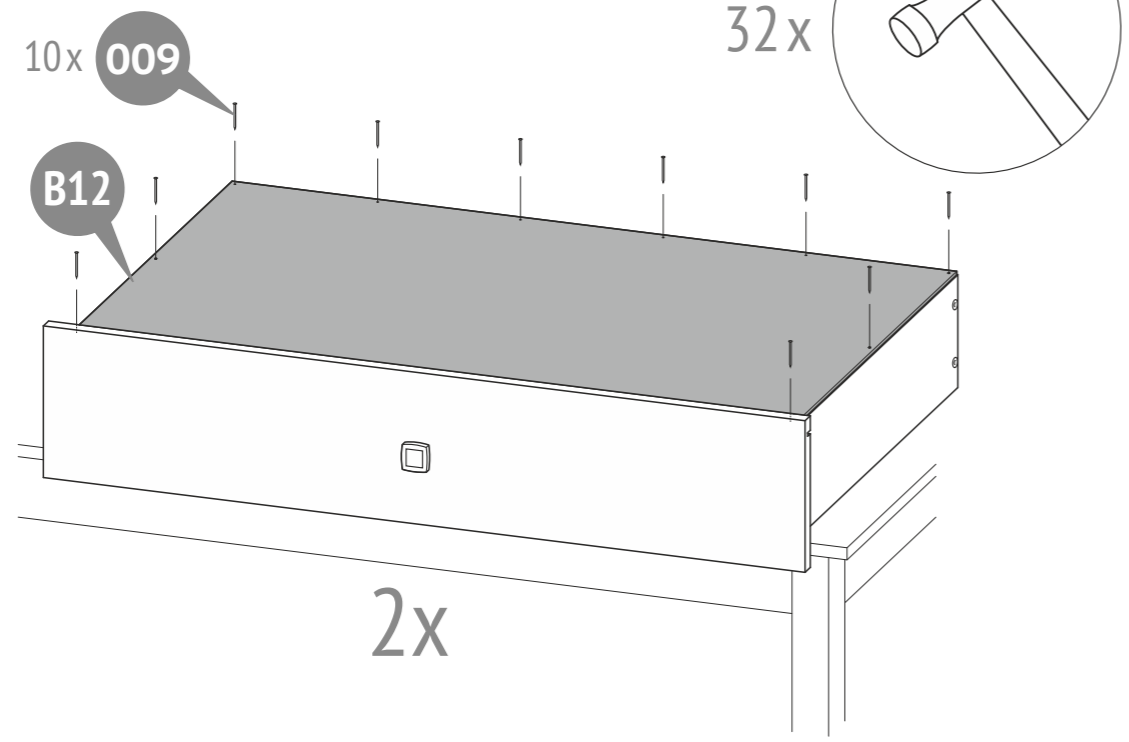
17



18

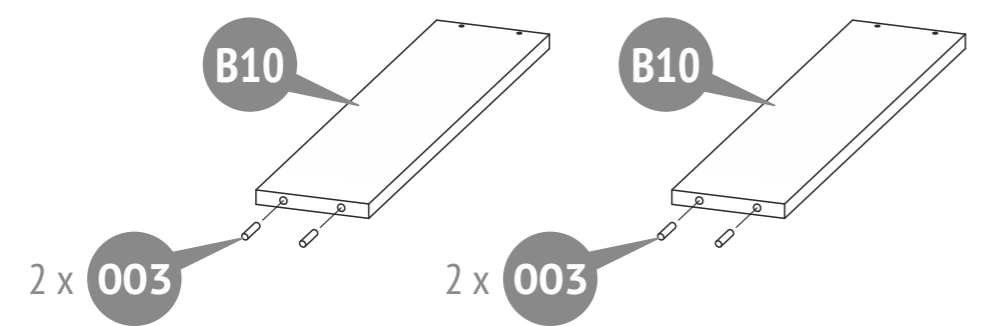


3x



2x

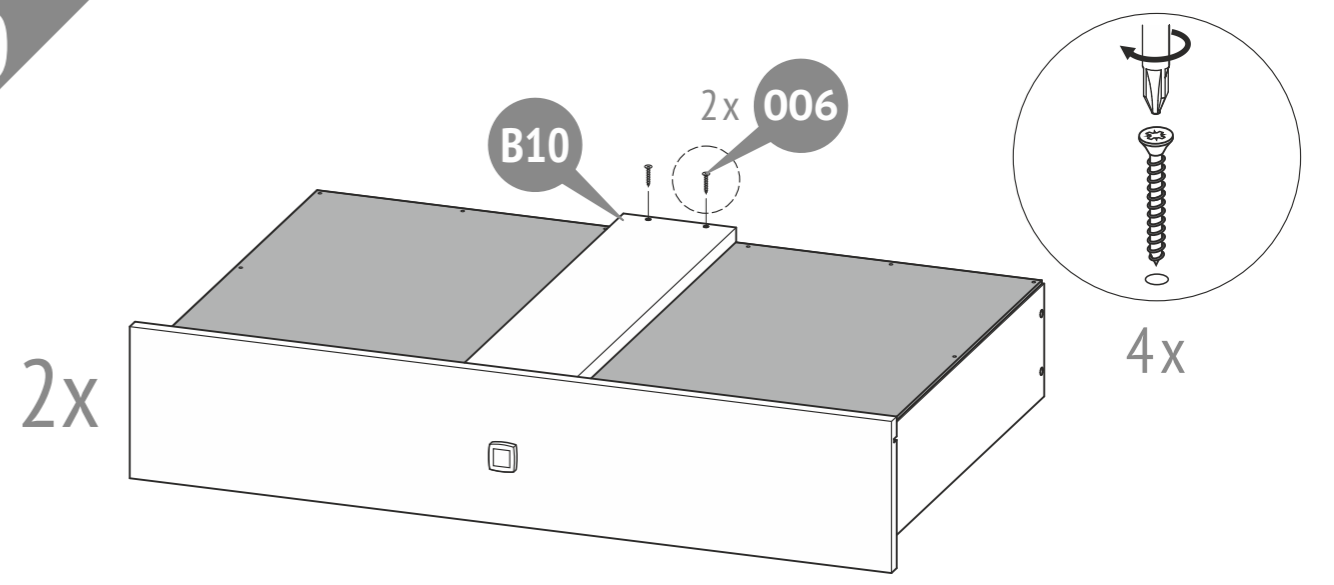
19



2x 003

2x 003

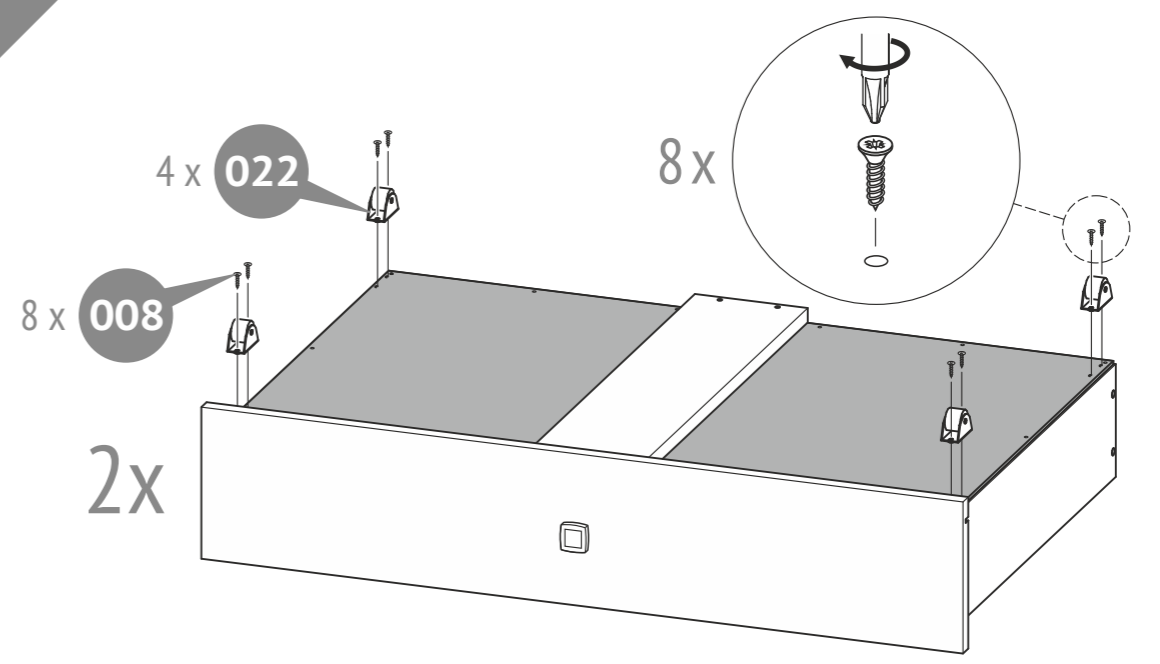
20



2x

4x

21

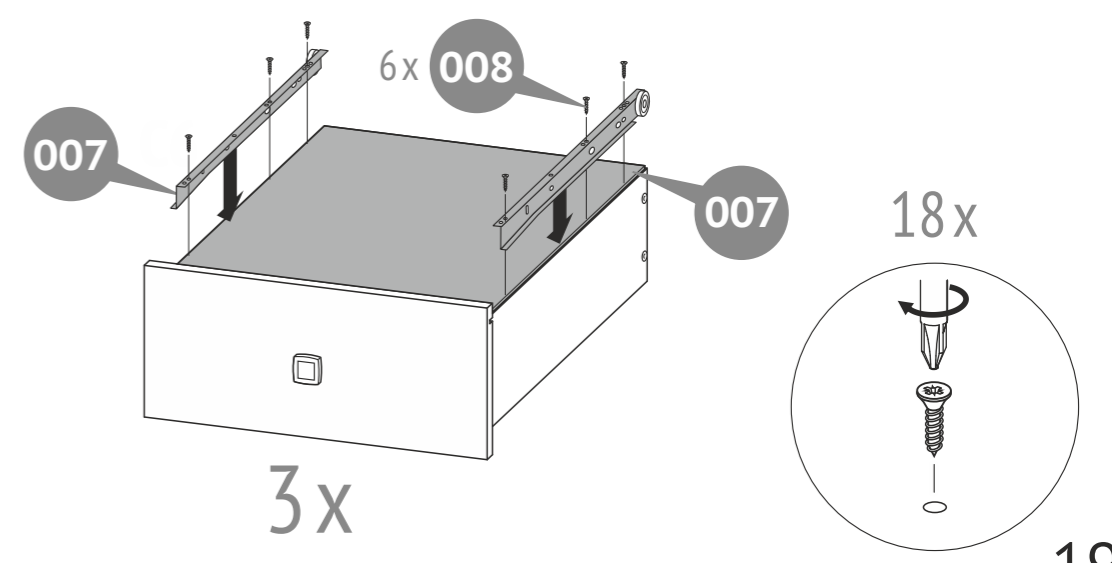


8x 008

2x

8x

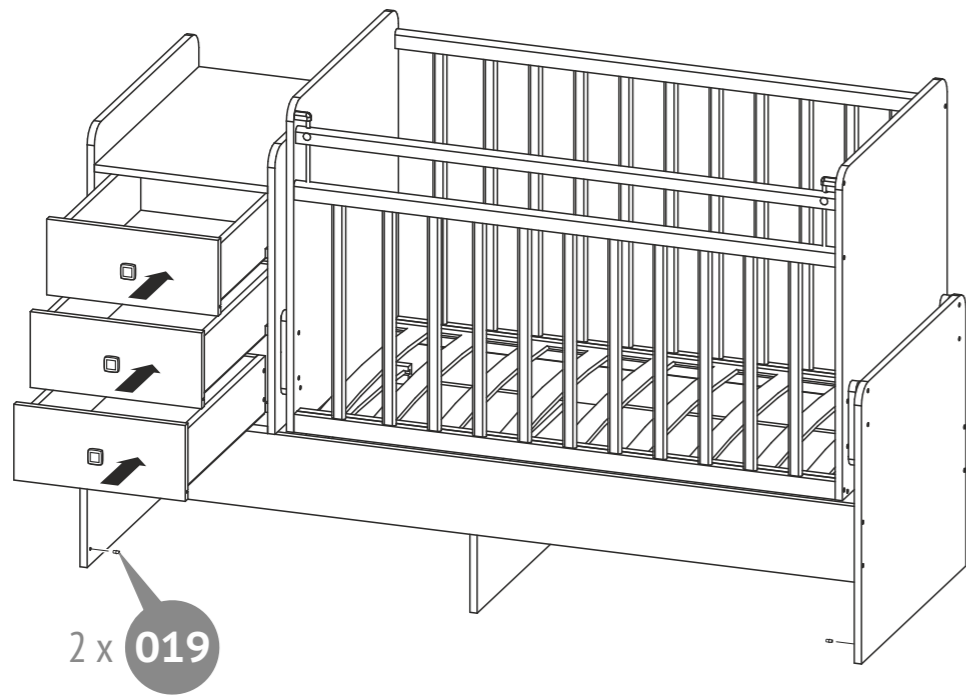
22



3x

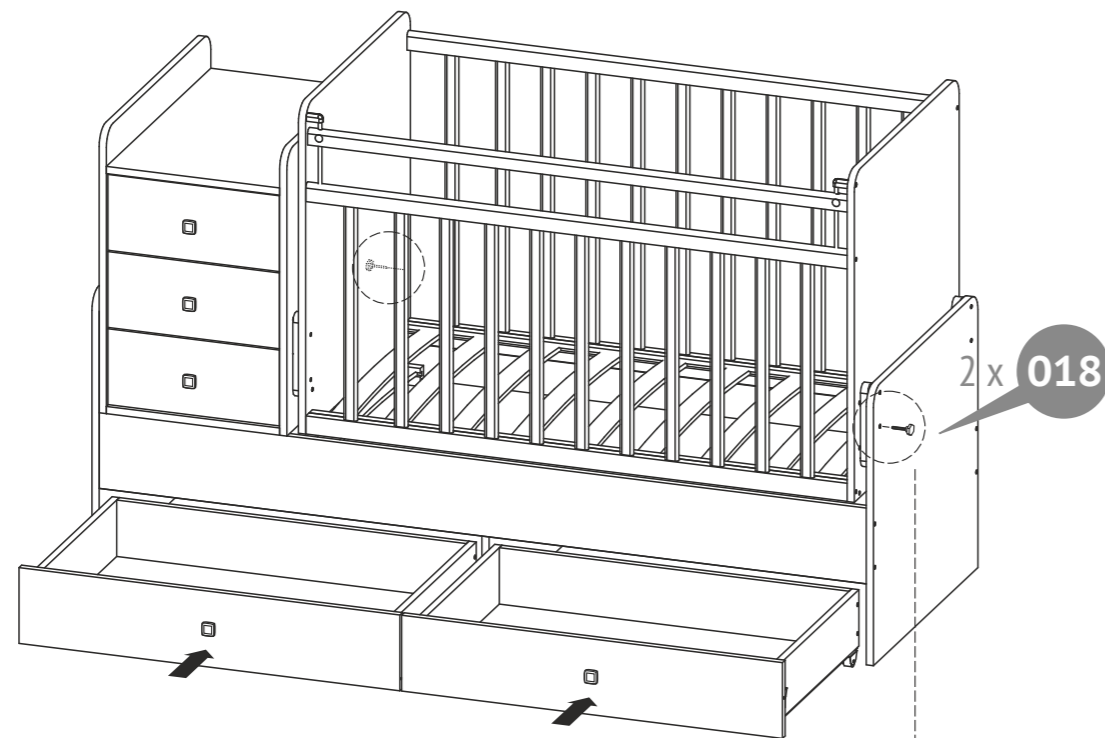
18x

23

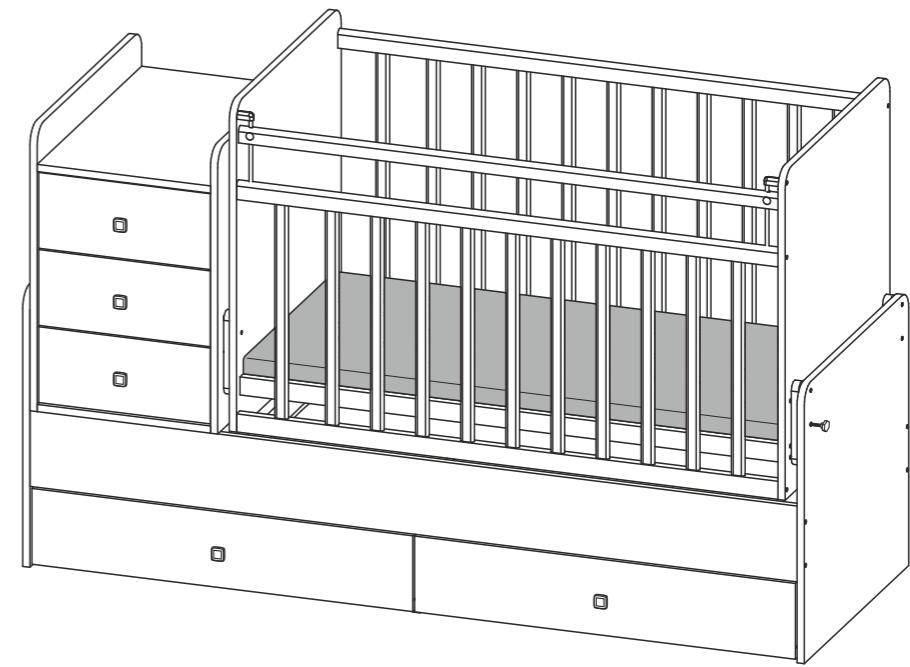
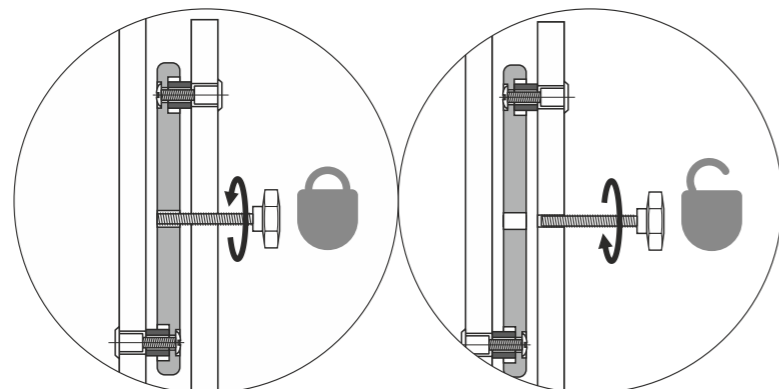


2 x 019

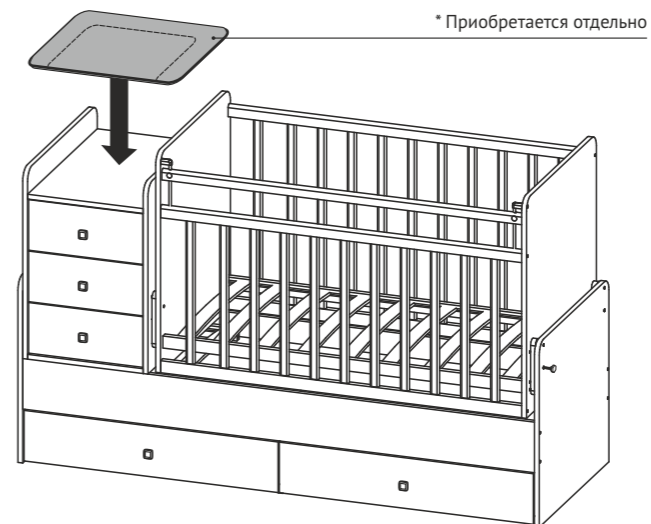
24



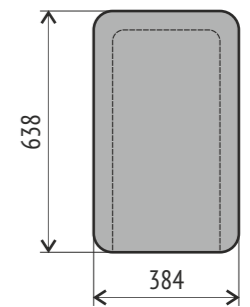
2 x 018



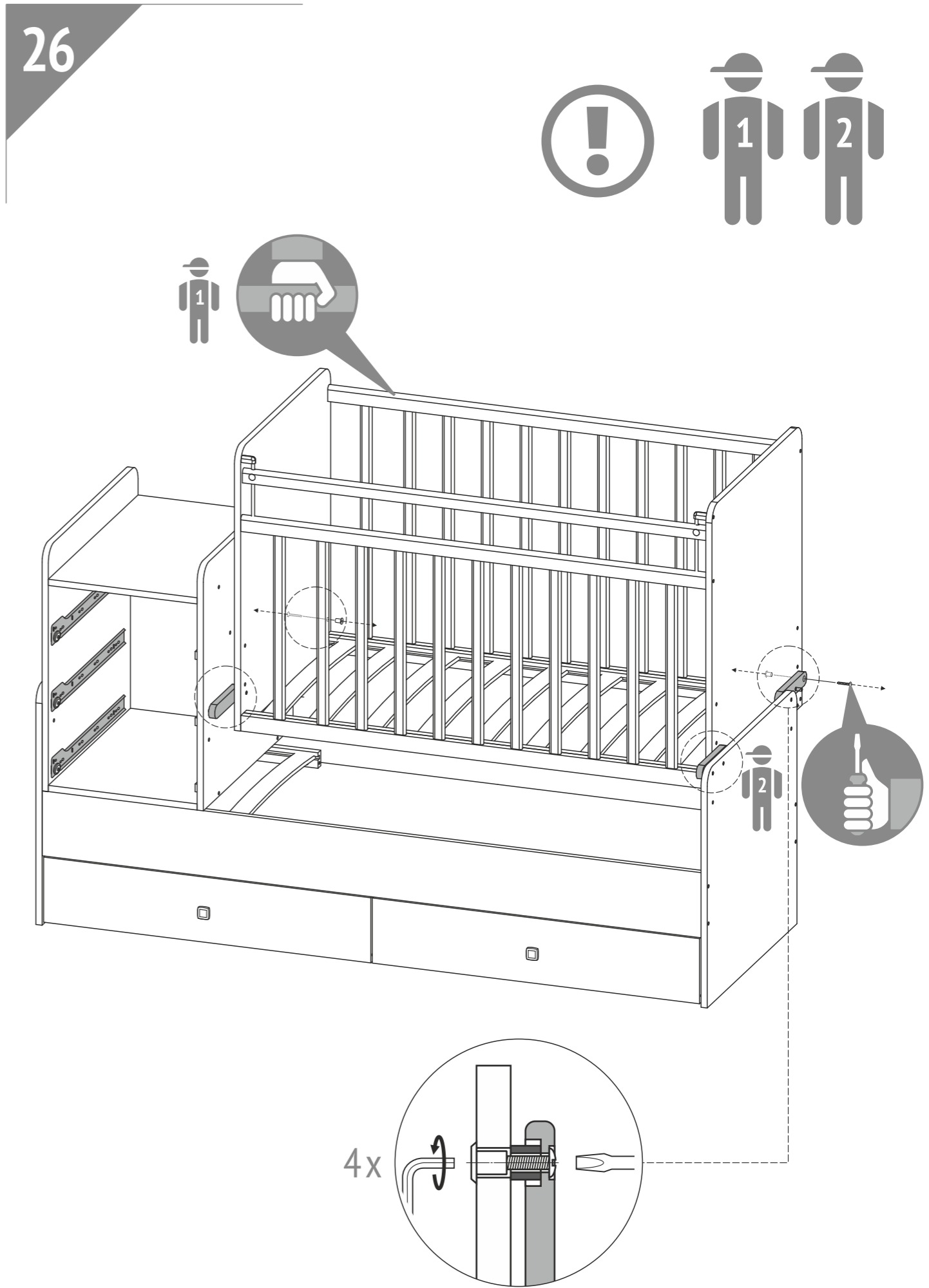
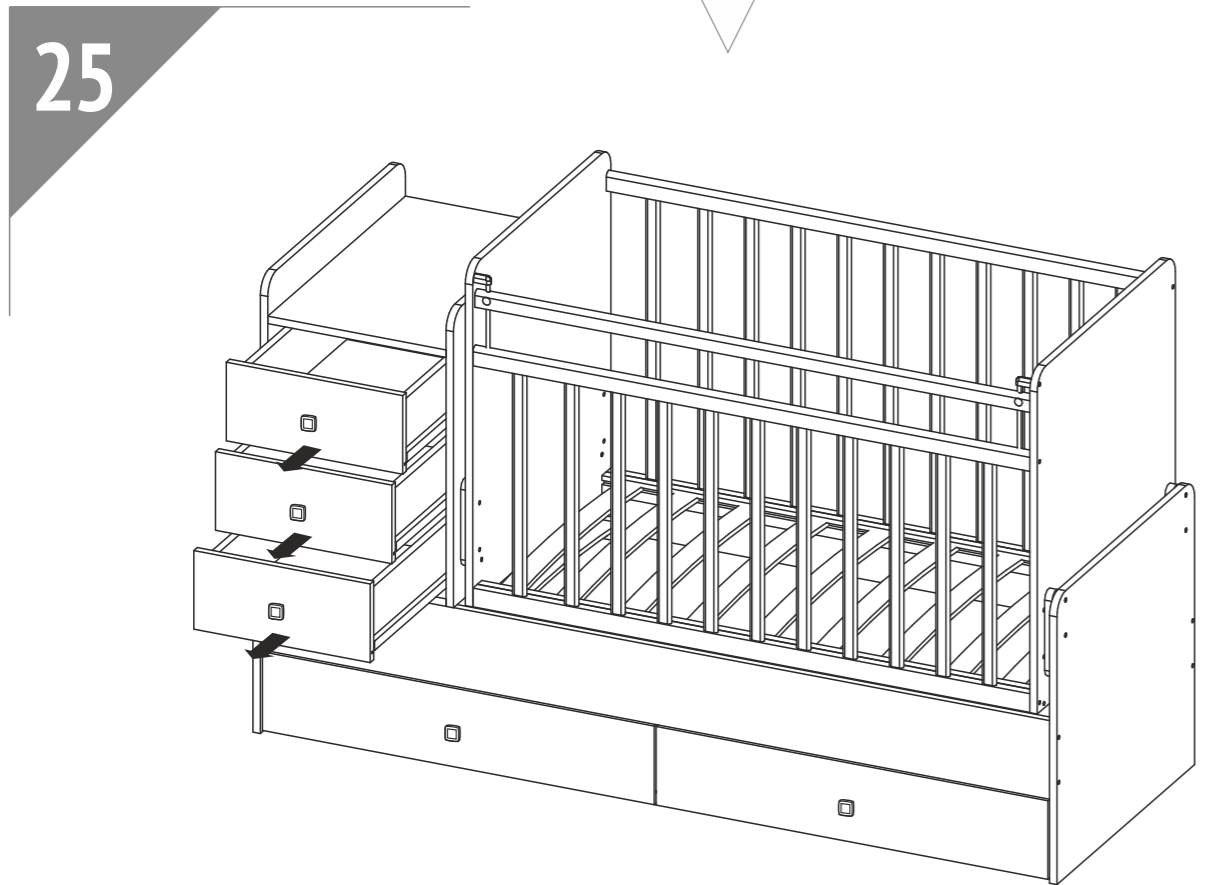
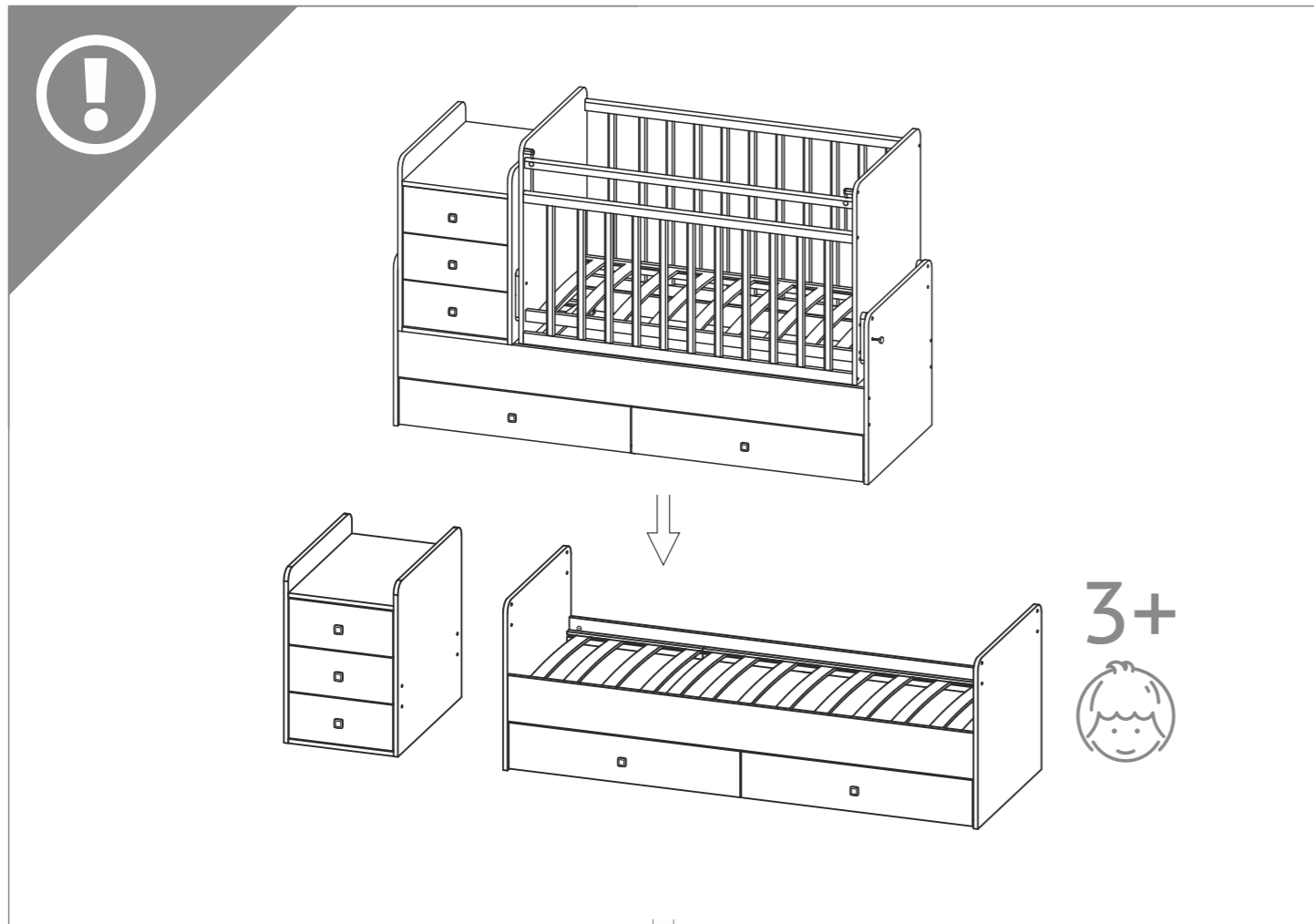
- Рекомендуемый размер матраса - 1200 x 600 мм.
- Рекомендуемая толщина - 100 мм.
- Не используйте более одного матраса в кроватке.

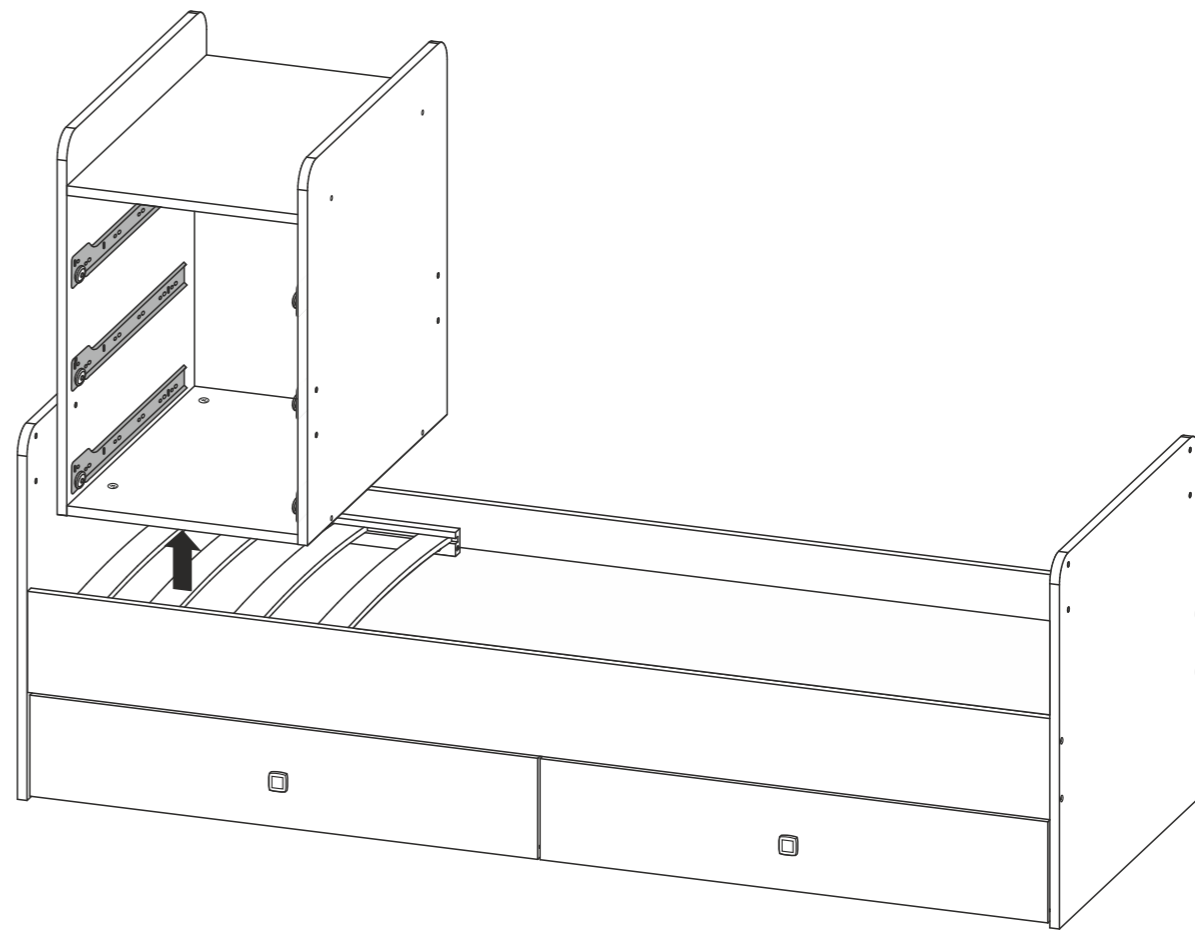
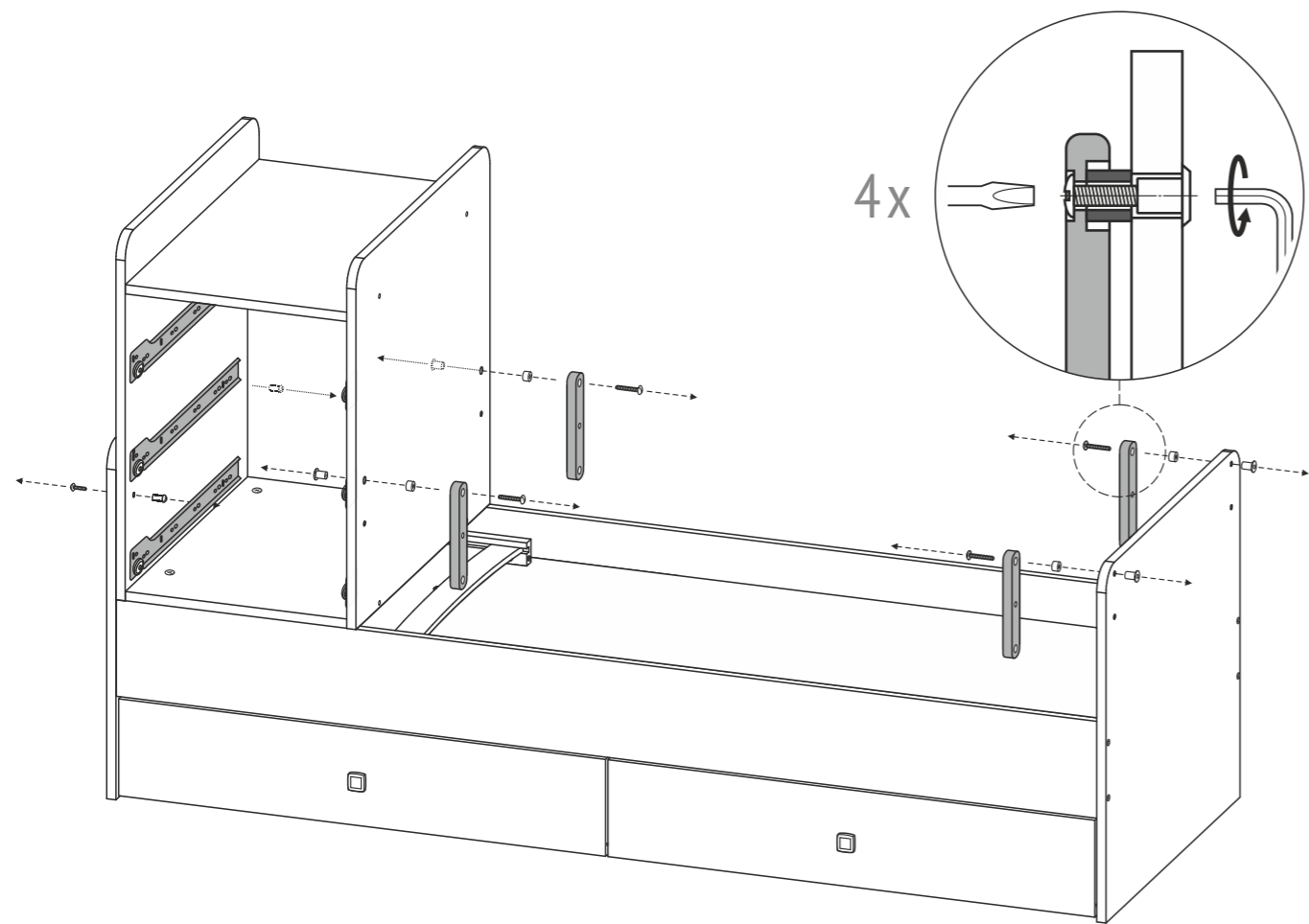


\* Приобретается отдельно

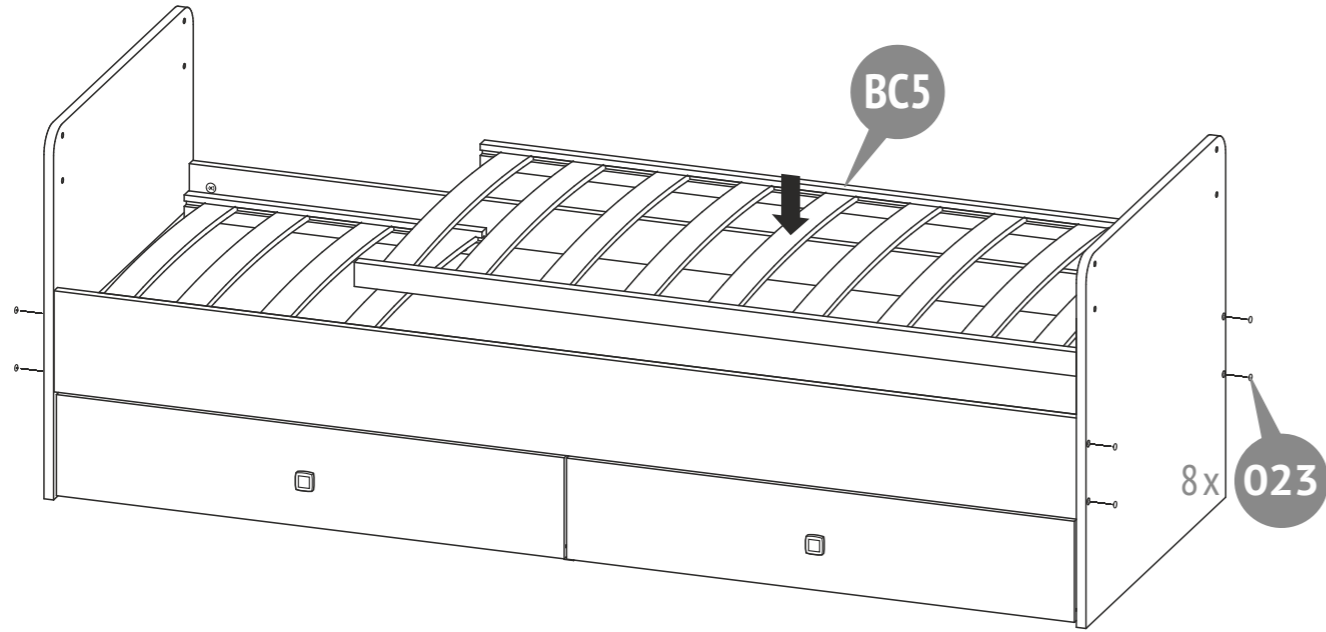


- Пеленальный матрасик не входит в комплект поставки.
- Ширина 38,4 x Глубина 63,8 см.
- Пеленальная поверхность изделия предназначена для использования детьми в возрасте: от рождения до 12 месяцев.
- Пеленальная поверхность изделия предназначена только для детей, вес которых не превышает 11 кг.

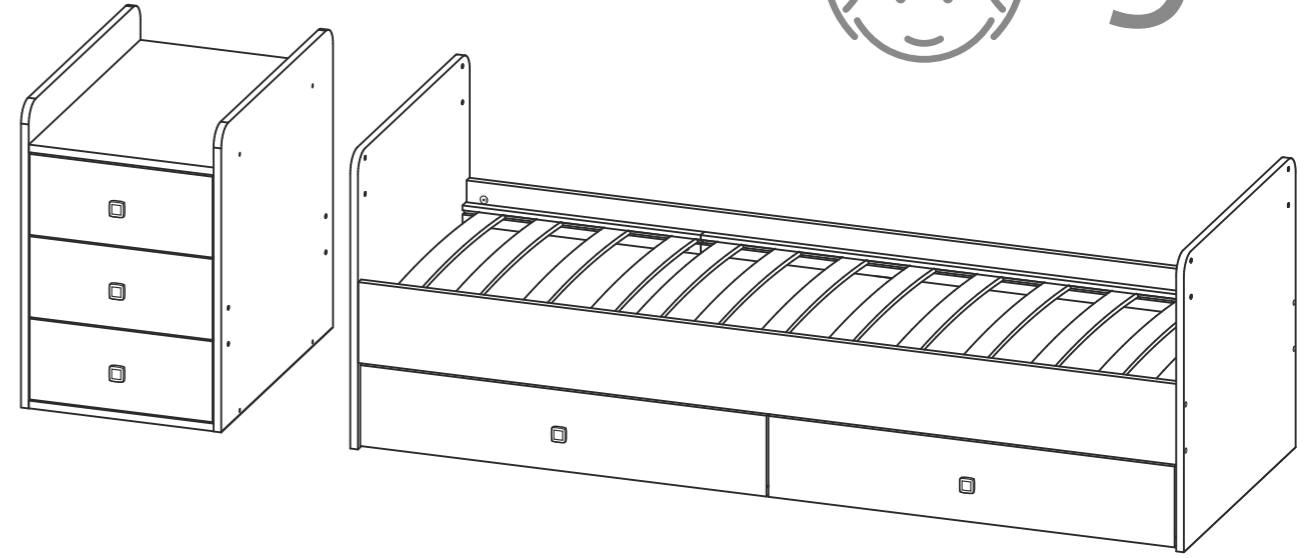




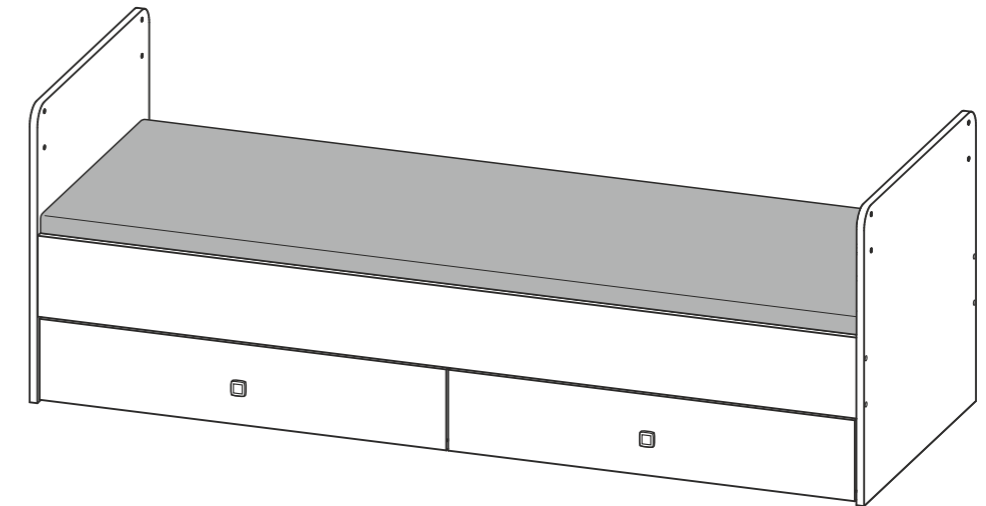
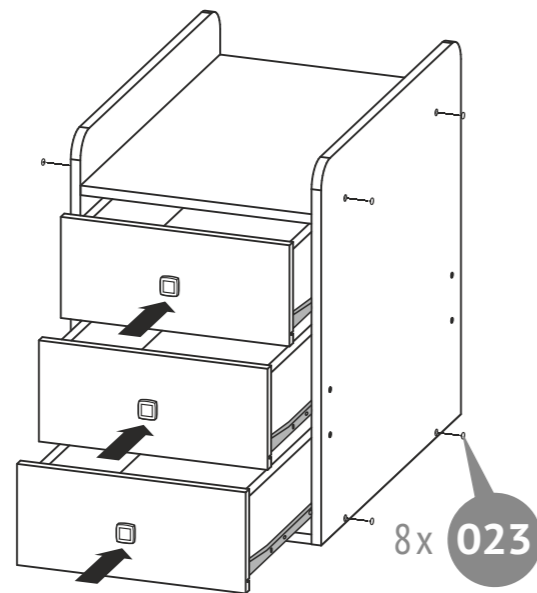
29



IV



30



- Рекомендуемый размер матраса - 1700 x 600 мм.
- Минимальная толщина - 60 мм.
- Не используйте более одного матраса в кровати.