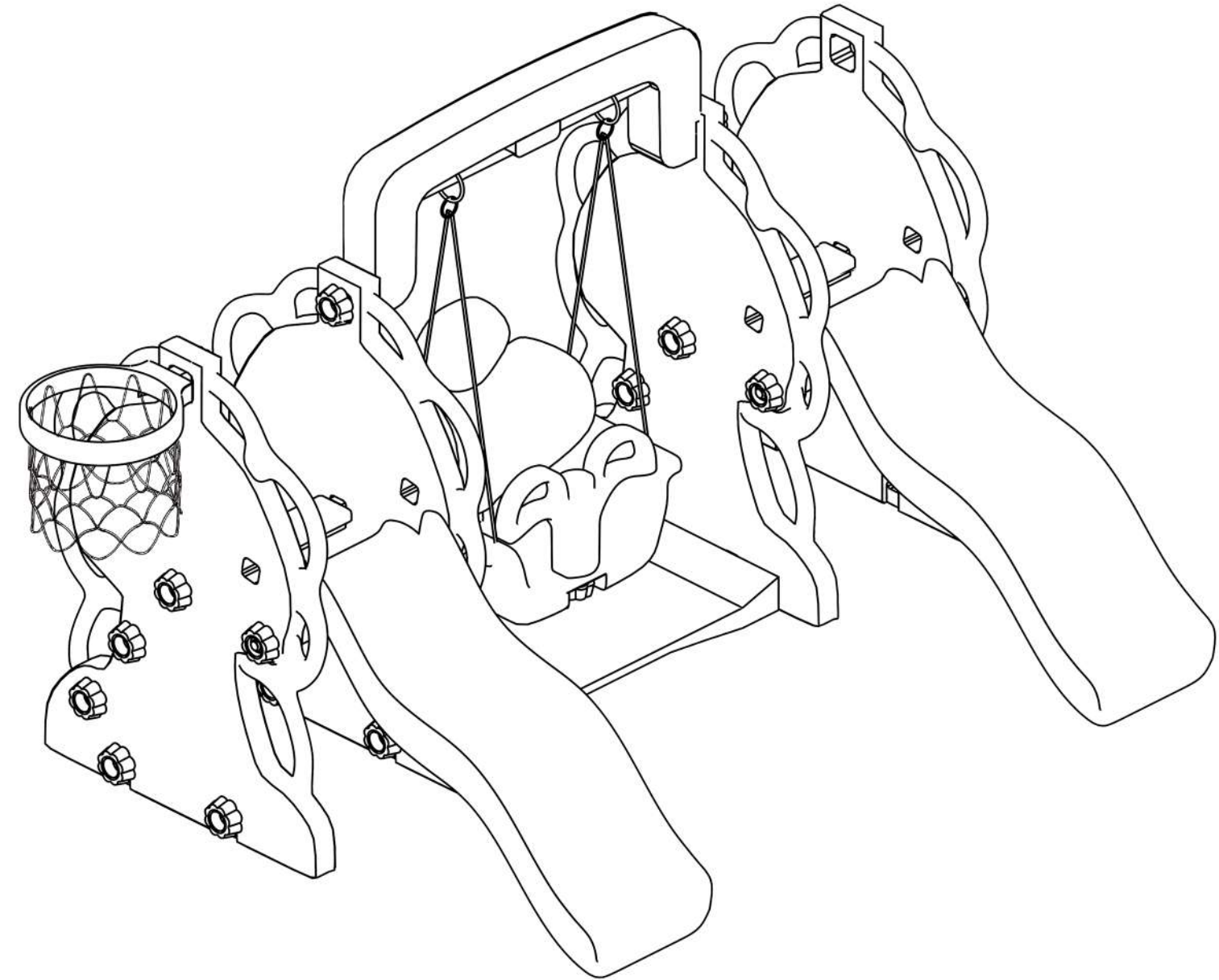
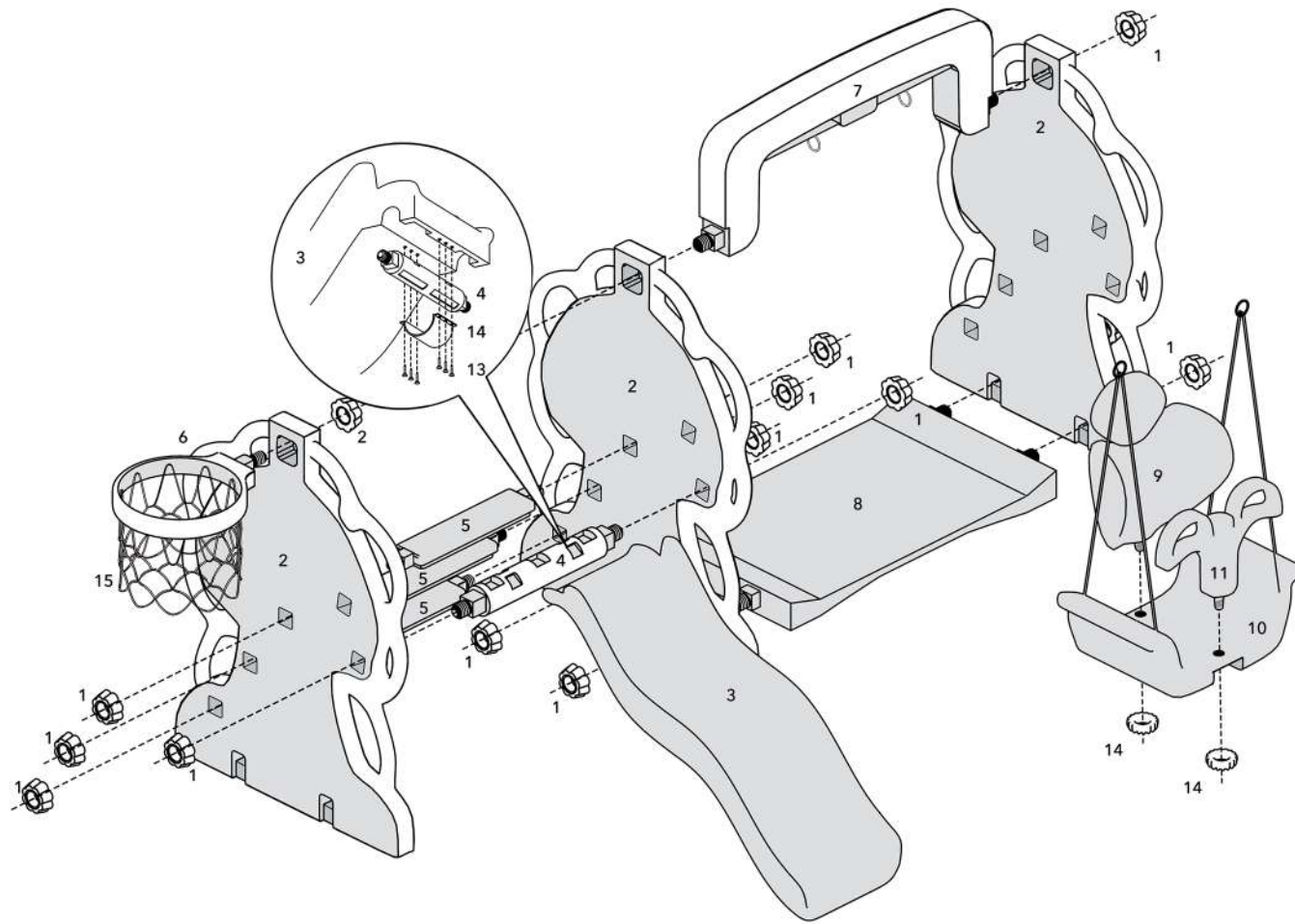


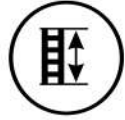
# Грибок



Возрастная группа (лет)  
**1+**



Занимаемая площадь (ШxГ, см)  
**165x140**



Высота (см)  
**113/100**



Допустимая нагрузка (кг)  
**80**



Вес (брутто, кг)  
**24**



Срок службы  
**5 лет**

- Гарантийный срок эксплуатации изделия – 24 месяца со дня продажи
- Изделие не содержит опасных для здоровья и жизни веществ

