



Manufactured by / Fabriqué par / Fabricato da / Fabricado por /
Hergestellt von / Gemaakt door / Производител
KABOOM KAPOOM ASIA LTD.
235 Wing Lok Street,
18B, Wing Lok Street Trade Centre,
Sheung Wan, Hong Kong

FOR MORE INFORMATION
ABOUT KOO PRODUCTS |
POUR PLUS D'INFORMATIONS
SUR VOS PRODUITS KOO:



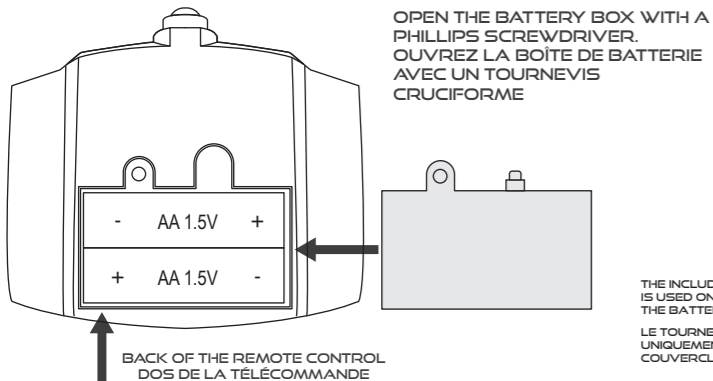
SCAN ME



EN FR

POG 1/24 INSTRUCTION MANUAL
MANUEL D'INSTRUCTIONS

**BATTERIES INSTALLATION AND CHARGING |
INSTALLATION ET CHARGE DES BATTERIES**



OPEN THE BATTERY BOX WITH A PHILLIPS SCREWDRIVER. OUVREZ LA BOÎTE DE BATTERIE AVEC UN TOURNEVIS CRUCIFORME

USE 2 X 1.5V AA BATTERIES FOR REMOTE CONTROL (NOT INCLUDED)

UTILISEZ DES BATTERIES AA 2X1,5V POUR LA TÉLÉCOMMANDE (NON INCLUSE)

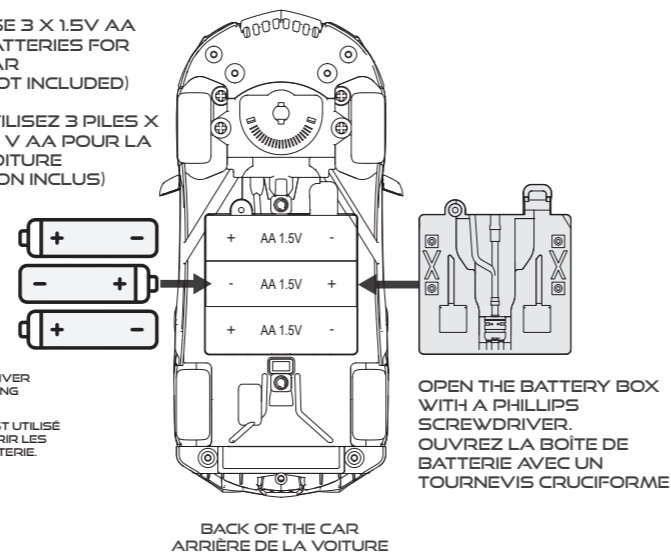
Frequency Band Range: 2.400-2.4835Ghz
Maximum Radio-Frequency Power: <10mW

USE 3 X 1.5V AA BATTERIES FOR CAR (NOT INCLUDED)

UTILISEZ 3 PILES X 1,5 V AA POUR LA VOITURE (NON INCLUS)

THE INCLUDED SCREWDRIVER IS USED ONLY FOR OPENING THE BATTERY COVERS.

LE TOURNEVIS INCLUS EST UTILISÉ UNIQUEMENT POUR OUVRIER LES COUVERCLES DE LA BATTERIE.



BACK OF THE CAR
ARRIÈRE DE LA VOITURE

OPEN THE BATTERY BOX WITH A PHILLIPS SCREWDRIVER. OUVREZ LA BOÎTE DE BATTERIE AVEC UN TOURNEVIS CRUCIFORME

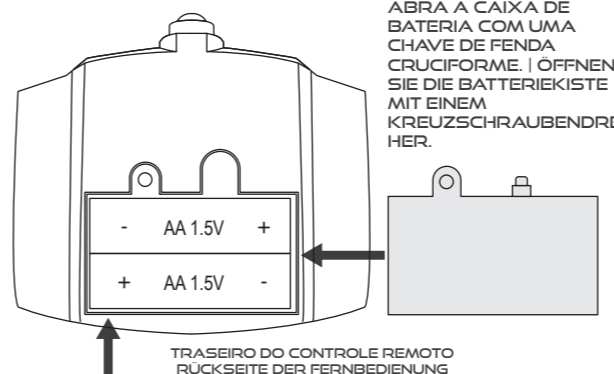
BATTERY REQUIREMENTS | EXIGENCES DE BATTERIE

REMOTE CONTROL TELECOMMANDE	CAR VOITURE
 Power Supply 2 x 1.5V AA Not included / Non Inclus	 Power Supply 3 x 1.5V AA Not included / Non Inclus

PT DE

MANUAL DE INSTRUÇÕES
BEDIENUNGSANLEITUNG

**INSTALAÇÃO E CARREGAMENTO DE BATERIAS |
BATTERIEN INSTALLATION UND LADEN**



ABRA A CAIXA DE BATERIA COM UMA CHAVE DE FENDA CRUCIFORME. | OFFNEN SIE DIE BATTERIEKISTE MIT EINEM KREUZSCHRAUBENDREHER.

A CHAVE DE FENDA INCLUIDA É USADA APENAS PARA ABRIR AS TAMPAS DA BATERIA. DER MITGELIEFERTE SCHRAUBENDREHER DIENT NUR ZUM OFFNEN DER BATTERIEABDECKUNGEN.

TRASEIRO DO CONTROLE REMOTO
RÜCKSEITE DER FERNBEDIENUNG

USE BATERIAS AA 2X1,5V PARA CONTROLE REMOTO (NÃO INCLUIDO)

VERWENDEN SIE 2X1,5 V AA -BATTERIEN FÜR DIE FERNBEDIENUNG (NICHT ENTHALTEN).

Frequency Band Range: 2.400-2.4835Ghz
Maximum Radio-Frequency Power: <10mW

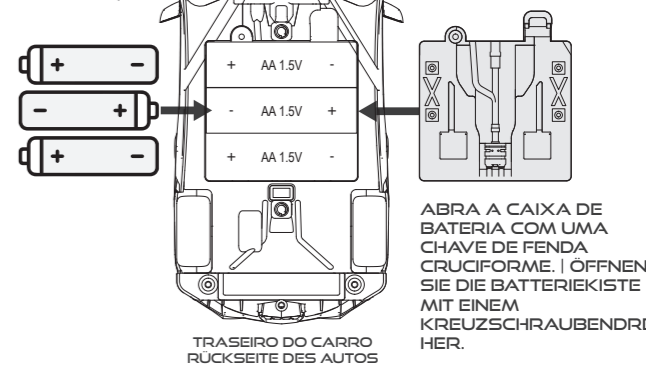
PARA MAIS INFORMAÇÕES SOBRE SEUS PRODUTOS KOO WEITERE INFORMATIONEN ZU IHREN KOO -PRODUKTEN ERHALTEN SIE:



SCAN ME

USE 3 X 1,5V BATERIAS AA PARA CARRO (NÃO INCLUSO)

VERWENDEN SIE 3 X 1,5 V AA -BATTERIEN FÜR DAS AUTO (NICHT ENTHALTEN)



TRASEIRO DO CARRO
RÜCKSEITE DES AUTOS

ABRA A CAIXA DE BATERIA COM UMA CHAVE DE FENDA CRUCIFORME. | OFFNEN SIE DIE BATTERIEKISTE MIT EINEM KREUZSCHRAUBENDREHER.

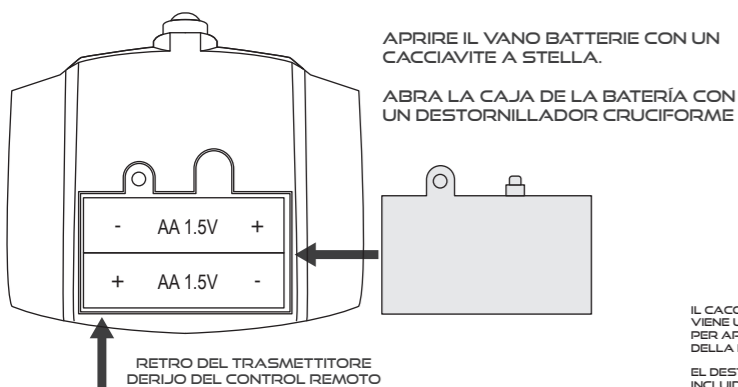
REQUISITOS DE BATERIA | BATTERIEANFORDERUNGEN

CONTROLE REMOTO FERNBEDIENUNG	CARRO AUTO
 Power Supply 2 x 1.5V AA Não incluso Nicht enthalten	 Power Supply 3 x 1.5V AA Não incluso Nicht enthalten

IT ES

MANUALE DI ISTRUZIONI
MANUAL DE INSTRUCCIONES

**INSTALLAZIONE E RICARICA DELLE BATTERIE |
INSTALACIÓN Y CARGA DE BATERÍAS**



APRIRE IL VANO BATTERIE CON UN CACCIAVITE A STELLA.

ABRA LA CAJA DE LA BATERÍA CON UN DESTORNILLADOR CRUCIFORME

INSERIRE 2 BATTERIE AA NEL TRASMETTITORE (NON INCLUSE)

USE BATERÍAS AA DE 2X1,5V PARA CONTROL REMOTO (NO INCLUIDO)

Frequency Band Range: 2.400-2.4835Ghz
Maximum Radio-Frequency Power: <10mW

PER ULTERIORI INFORMAZIONI SUI TUOI PRODOTTI KOO | PARA OBTENER MÁS INFORMACIÓN SOBRE SUS PRODUCTOS KOO:



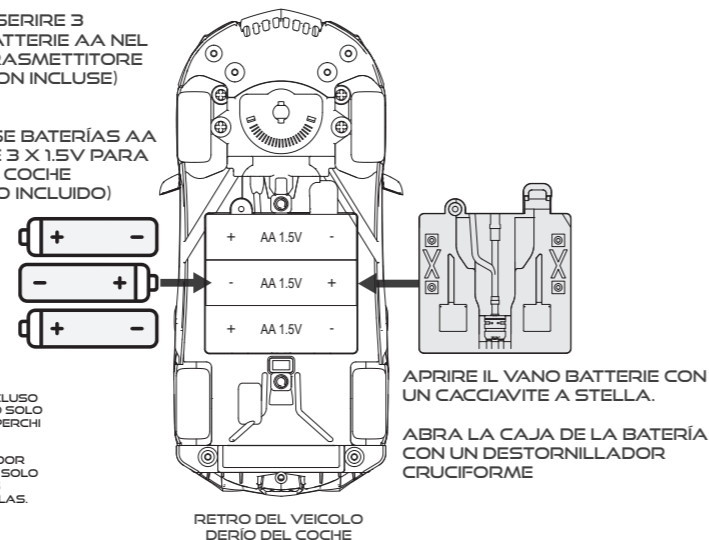
SCAN ME

INSERIRE 3 BATTERIE AA NEL TRASMETTITORE (NON INCLUSE)

USE BATERÍAS AA DE 3 X 1,5V PARA EL COCHE (NO INCLUIDO)

IL CACCIAVITE INCLUSO VIENE UTILIZZATO SOLO PER APRIRE I COPERCHI DELLA BATTERIA.

EL DESTORNILLADOR INCLUIDO SE USA SOLO PARA ABRIR LAS TAPAS DE LAS PILAS.



RETRO DEL VEICOLO
DERIO DEL COCHE

APRIRE IL VANO BATTERIE CON UN CACCIAVITE A STELLA.

ABRA LA CAJA DE LA BATERÍA CON UN DESTORNILLADOR CRUCIFORME

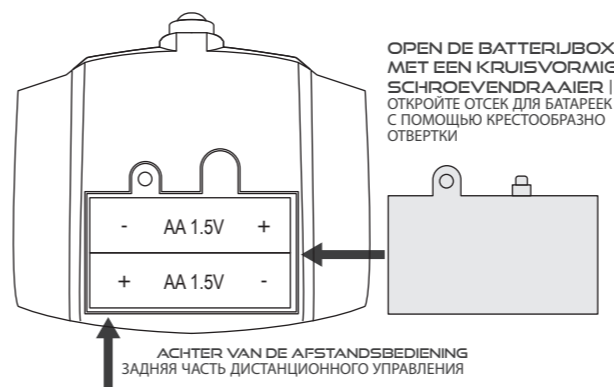
REQUISITI DELLE BATTERIE | REQUISITOS DE BATERÍA

TRASMETTITORE CONTROL REMOTO	AUTO
 Power Supply 2 x 1.5V AA Non include No incluido	 Power Supply 3 x 1.5V AA Non include No incluido

NL RU

HANDLEIDING
ИНСТРУКЦИЯ ПО ЭКСПЛУАТАЦИИ

**BATTERIJENINSTALLATIE EN OPLADEN |
УСТАНОВКА И ЗАРЯДКА АККУМУЛЯТОРОВ**



OPEN DE BATTERIJBOX MET EEN KRUISVORMIGE SCHROEVENDRAAIER | OTKROYTE OTSEK DLYA BATAREK S POMOSHCHU KRISTOOBRAZNO OTVERTKI

DE MEEGELEVERDE SCHROEVENDRAAIER WORDT ALLEEN GEBRUIKT OM DE BATTERIJDEKSEL TE OPENEN. Входящая в комплект отвертка используется только для открывания крышки аккумуляторного отсека.

ACHTER VAN DE AFSTANDSBEDIENING
ЗАДНЯЯ ЧАСТЬ ДИСТАНЦИОННОГО УПРАВЛЕНИЯ

GEBRUIK 2X1,5V AA -BATTERIEN VOOR AFSTANDSBEDIENING (NIET INBEGREPEN)

ИСПОЛЬЗУЙТЕ БАТАРЕЙКИ ТИПА AA X 2 1,5V ДЛЯ ПУЛЬТА ДИСТАНЦИОННОГО УПРАВЛЕНИЯ (НЕ ВКЛЮЧЕНЫ)

Frequency Band Range: 2.400-2.4835Ghz
Maximum Radio-Frequency Power: <10mW

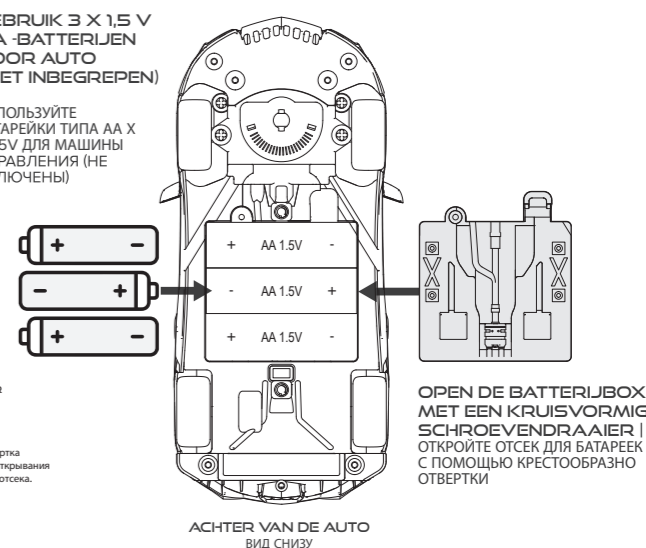
VOOR MEER INFORMATIE OVER UW KOO -PRODUCTEN | ДЛЯ ПОЛУЧЕНИЯ ДОПОЛНИТЕЛЬНОЙ ИНФОРМАЦИИ О ВАШИХ ПРОДУКТАХ KOO



SCAN ME

GEBRUIK 3 X 1,5 V AA -BATTERIEN VOOR AUTO (NIET INBEGREPEN)

ИСПОЛЬЗУЙТЕ БАТАРЕЙКИ ТИПА AA X 3 1,5V ДЛЯ МАШИНЫ УПРАВЛЕНИЯ (НЕ ВКЛЮЧЕНЫ)



ACHTER VAN DE AUTO
ВИД СНИЗУ

OPEN DE BATTERIJBOX MET EEN KRUISVORMIGE SCHROEVENDRAAIER | OTKROYTE OTSEK DLYA BATAREK S POMOSHCHU KRISTOOBRAZNO OTVERTKI

BATTERIJVEREISTEN | ТРЕБОВАНИЯ К ИСТОЧНИКУ ПИТАНИЯ

AFSTANDSBEDIENING ПУЛЬТ УПРАВЛЕНИЯ	AUTO МАШИНА
 Power Supply 2 x 1.5V AA Niet inbegrepen Не включено	 Power Supply 3 x 1.5V AA Niet inbegrepen Не включено