

# KidKraft is here to help!

If you have any issues with your item or need any assistance, please contact us.

**Email** us with the **item number**, description of the problem, **part number** and **batch code**.

(Your batch number is located on the bottom left of this sheet of paper.)

[www.kidkraft.com/assembly-instructions](http://www.kidkraft.com/assembly-instructions)

## КидКрафт здесь, чтобы помочь!

Мы делаем все возможное, чтобы обеспечить точность в каждом заказе, но иногда мы что-то упускаем.

Вот почему наша гарантия распространяется на каждую деталь продукта в течение 90 дней после покупки.

Если вам не хватает деталей или нашли какое-либо повреждение, вы можете их заменить, обратившись KidKraft.com.

Прежде чем начать, загрузите бесплатное встроенное приложение для более быстрой и легкой сборки.

[www.kidkraft.com/assembly-instructions](http://www.kidkraft.com/assembly-instructions)

## KidKraft est là pour vous aider!

Si vous avez un problème avec un article ou si vous avez besoin d'assistance, contactez-nous.

Envoyez-nous un **courriel** précisant **le numéro de référence**, la description du problème, **le numéro de référence de la pièce et le code de lot**.

(Vos numéro de pièce et code de lot sont situés au bas de cette feuille.)

[www.kidkraft.com/assembly-instructions](http://www.kidkraft.com/assembly-instructions)

## KidKraft hilft Ihnen gerne!

Sie können uns jederzeit kontaktieren, falls Sie Probleme mit Ihrem Artikel haben oder sonst Unterstützung benötigen. Senden Sie uns einfach eine **E-Mail** mit der **Artikelnummer**, eine Beschreibung des Problems sowie der **Teile-** und **Chargennummer**. (Sie finden Ihre Chargennummer unten links auf dieser Seite.)

[www.kidkraft.com/assembly-instructions](http://www.kidkraft.com/assembly-instructions)

## KidKraft helpt u graag!

Neem alstublieft contact met ons op als u een probleem heeft met uw artikel of hulp nodig heeft. **Email** ons het **artikelnummer**, een omschrijving van het probleem, het **onderdeelnummer** en de **partij-code**.

(De partij-code vindt u onderaan links op deze pagina.)

[www.kidkraft.com/assembly-instructions](http://www.kidkraft.com/assembly-instructions)



**Batch Code / Código De Lote /  
Pièce et code de lot /  
Chargennummer / Partij-code:**





Contact Us! / Контакты

Сервисная поддержка КидКрафт на территории РФ:  
г. Москва, Лучников переулок, д. 4, стр. 2, офис 16  
[sale@kidkraft-russia.com](mailto:sale@kidkraft-russia.com)

**EUROPEAN REGIONS / REGIÓN DE EUROPA / RÉGION EUROPE /  
EUROPAISCHE LANDSTRICHE / REGIO EUROPA**

KidKraft Netherlands BV  
Olympisch Stadion 29  
1076DE Amsterdam  
The Netherlands  
[www.kidkraft.com](http://www.kidkraft.com)  
**[europcustomerservice@kidkraft.com](mailto:europcustomerservice@kidkraft.com)**  
+31 (0)20 305 8620

**CANADA**

KidKraft  
4630 Olin Road  
Dallas, Texas 75244  
[www.kidkraft.com](http://www.kidkraft.com)  
**[canadacustomerservice@kidkraft.com](mailto:canadacustomerservice@kidkraft.com)**  
1-800-933-0771  
972-385-0100

**AUSTRALIA**

KidKraft  
Suite 7101,  
2 Locomotive Street  
Australian Technology Park  
Eveleigh, NSW 2015  
[www.kidkraft.com.au](http://www.kidkraft.com.au)  
**[aucustomerservice@kidkraft.com](mailto:aucustomerservice@kidkraft.com)**

.....

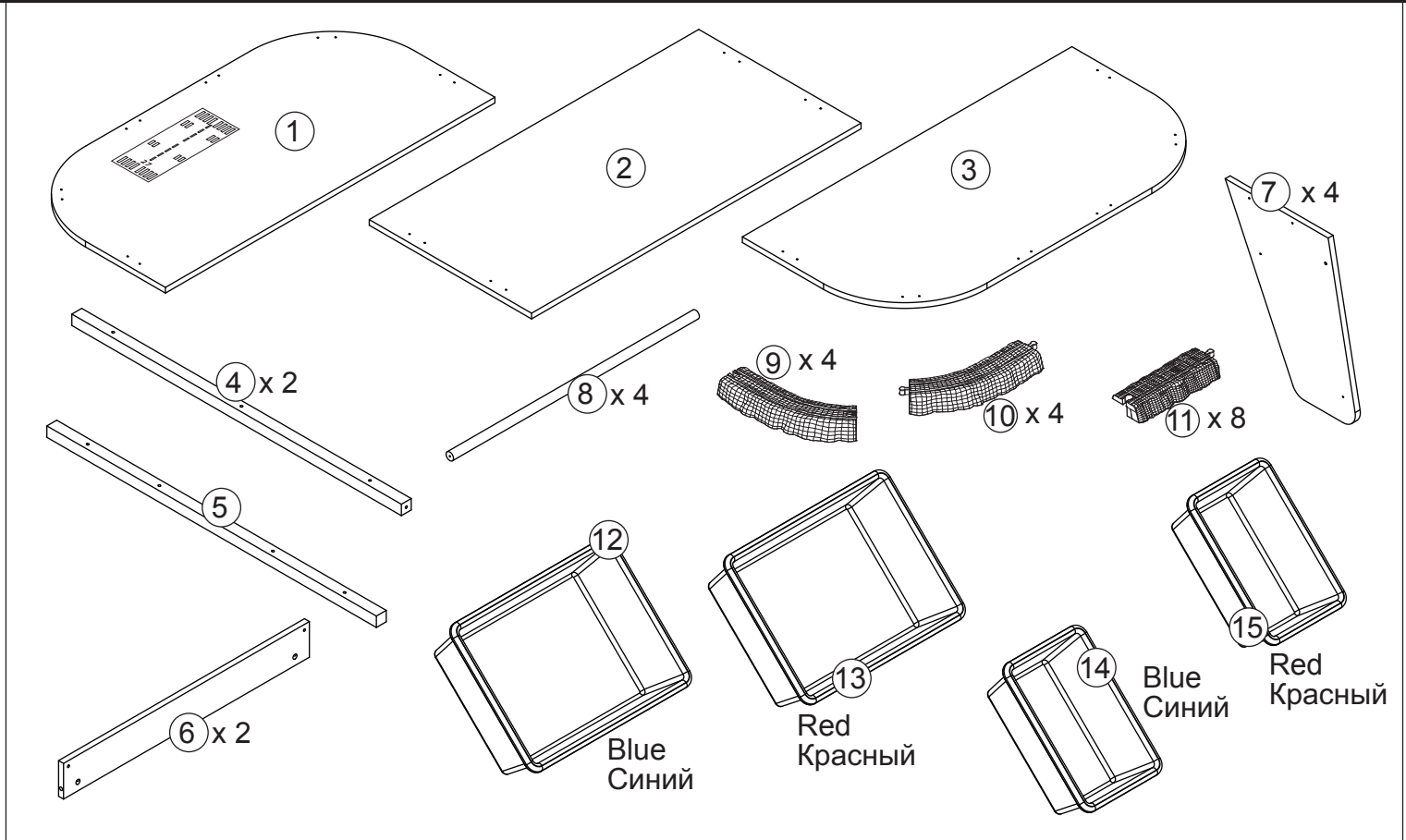
**ALL OTHER REGIONS / TODAS LAS DEMÁS REGIONES /  
TOUTES LES AUTRES RÉGIONS**

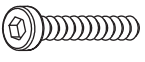




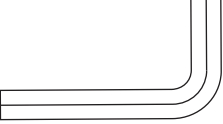
**[info@kidkraft.com](mailto:info@kidkraft.com)**



Item Number  
 Артикул  
 Description de l'article  
 Artikelnummern  
 Artikelnummers

17498



<b>A</b>	<b>x 10</b>	<b>C</b>	<b>x 8</b>	<b>E</b>	<b>x 32</b>
 <b>32 mm</b>				 <b>16 mm</b>	
<b>B</b>	<b>x 8</b>	<b>D</b>	<b>x 16</b>	<b>x 1</b>	
 <b>53 mm</b>		 <b>29 mm</b>			

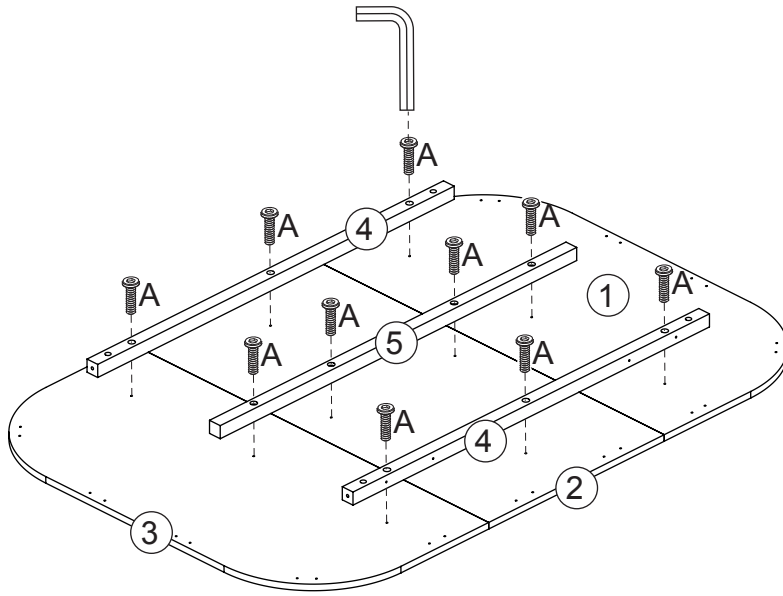
Parts and Hardware  
 Части и детали  
 Pièces et matériel  
 Teile und Befestigungsmaterial  
 Onderdelen en Schroeven en Gereedschap

All hardware dimensions are approximate.  
 Все размеры оборудования являются  
 приблизительными



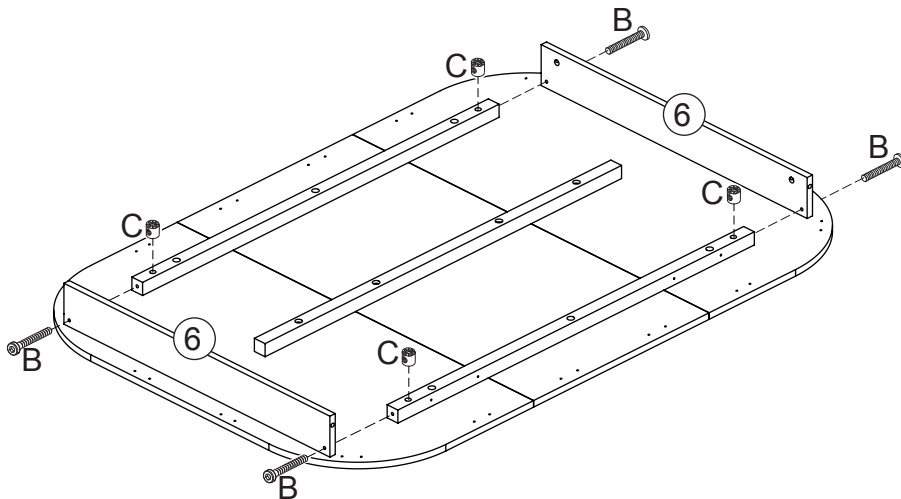
Step  
Шаг  
Étape  
Schritt  
Stap

1



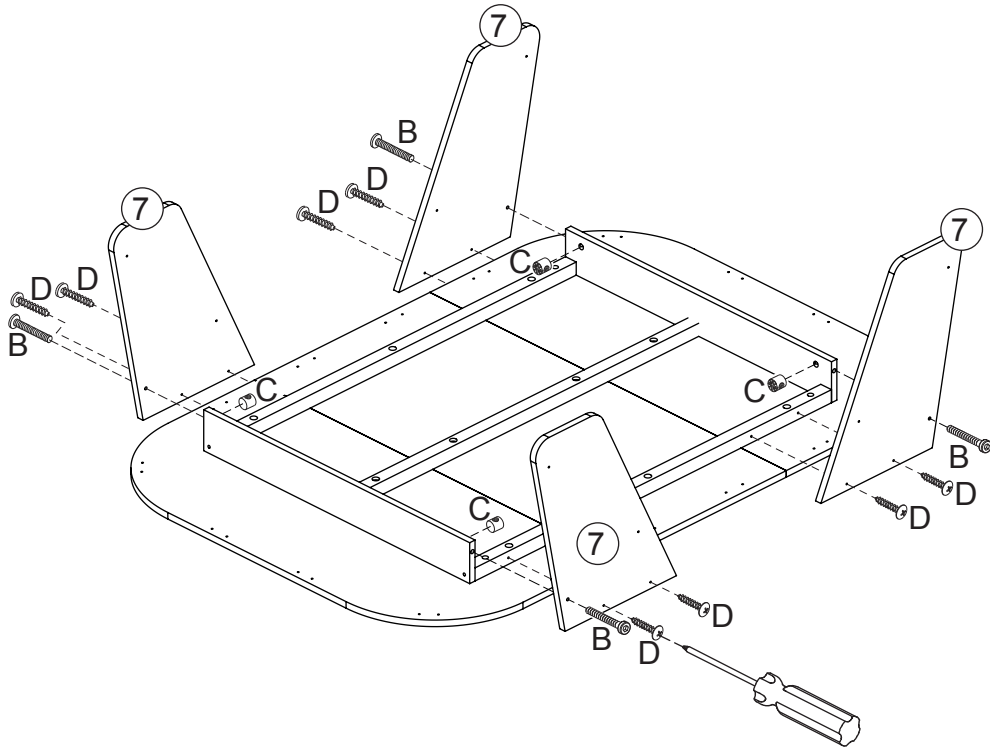
Step  
Шаг  
Étape  
Schritt  
Stap

2



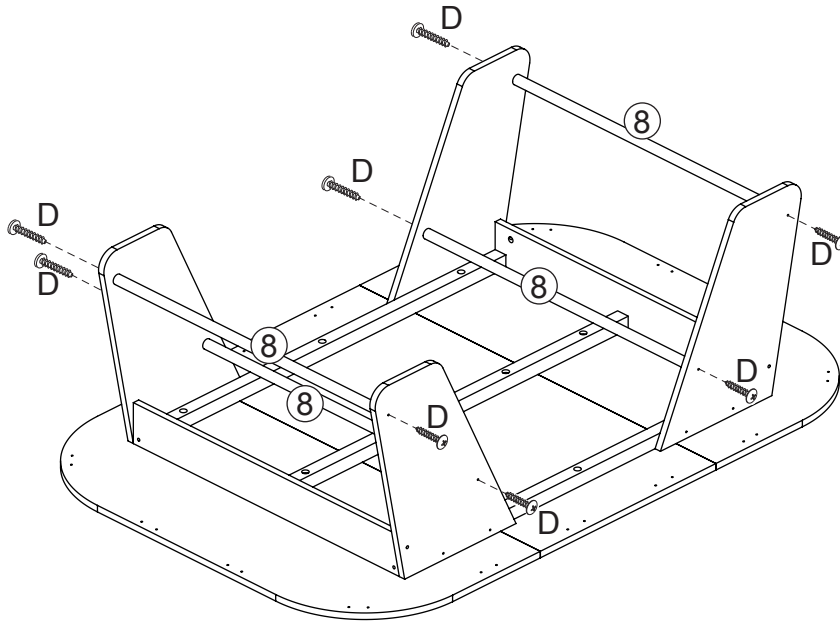
Step  
Шаг  
Étape  
Schritt  
Stap

3



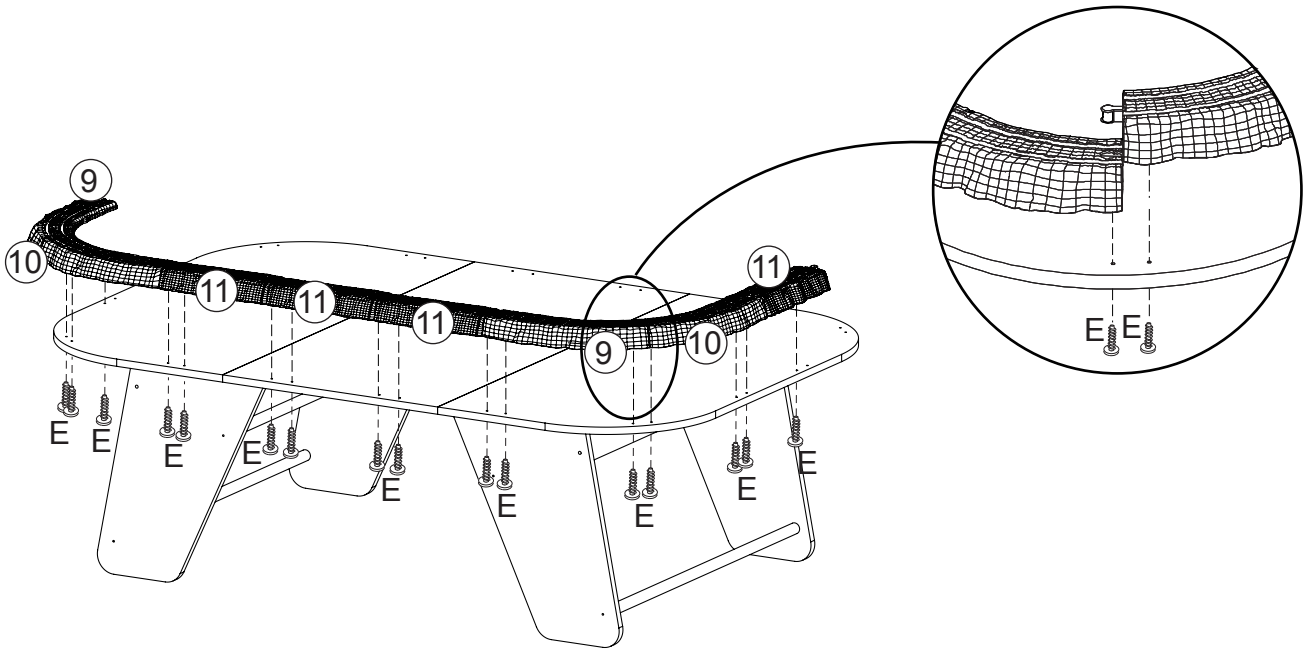
Step  
Шаг  
Étape  
Schritt  
Stap

4



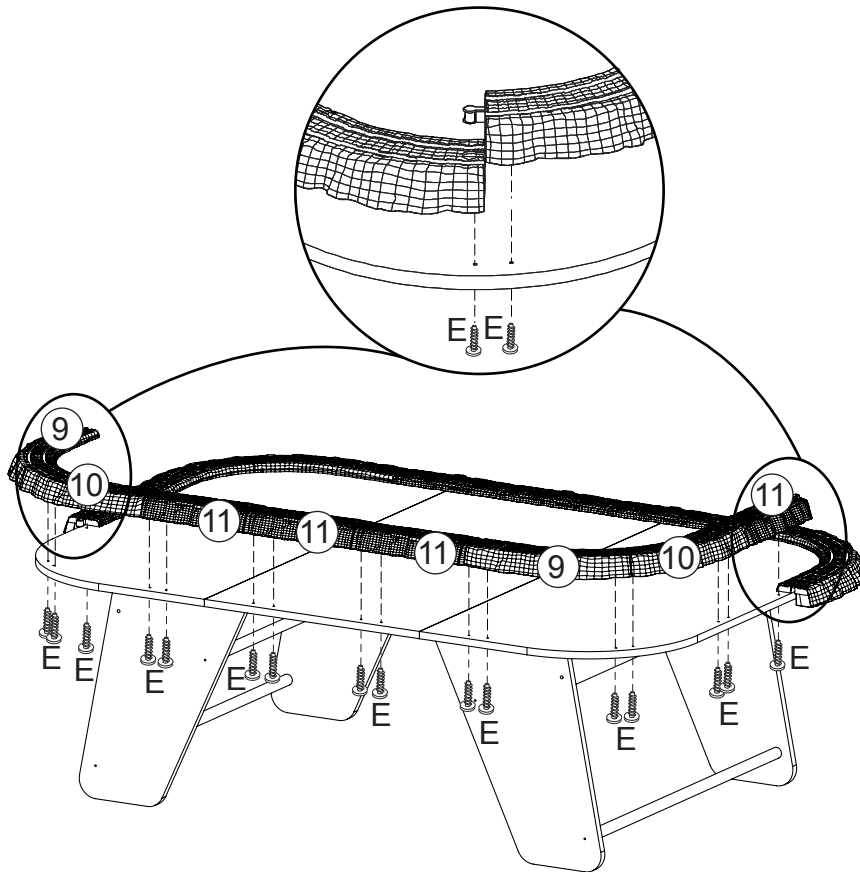
Step  
Étape  
Étape  
Schritt  
Stap

5



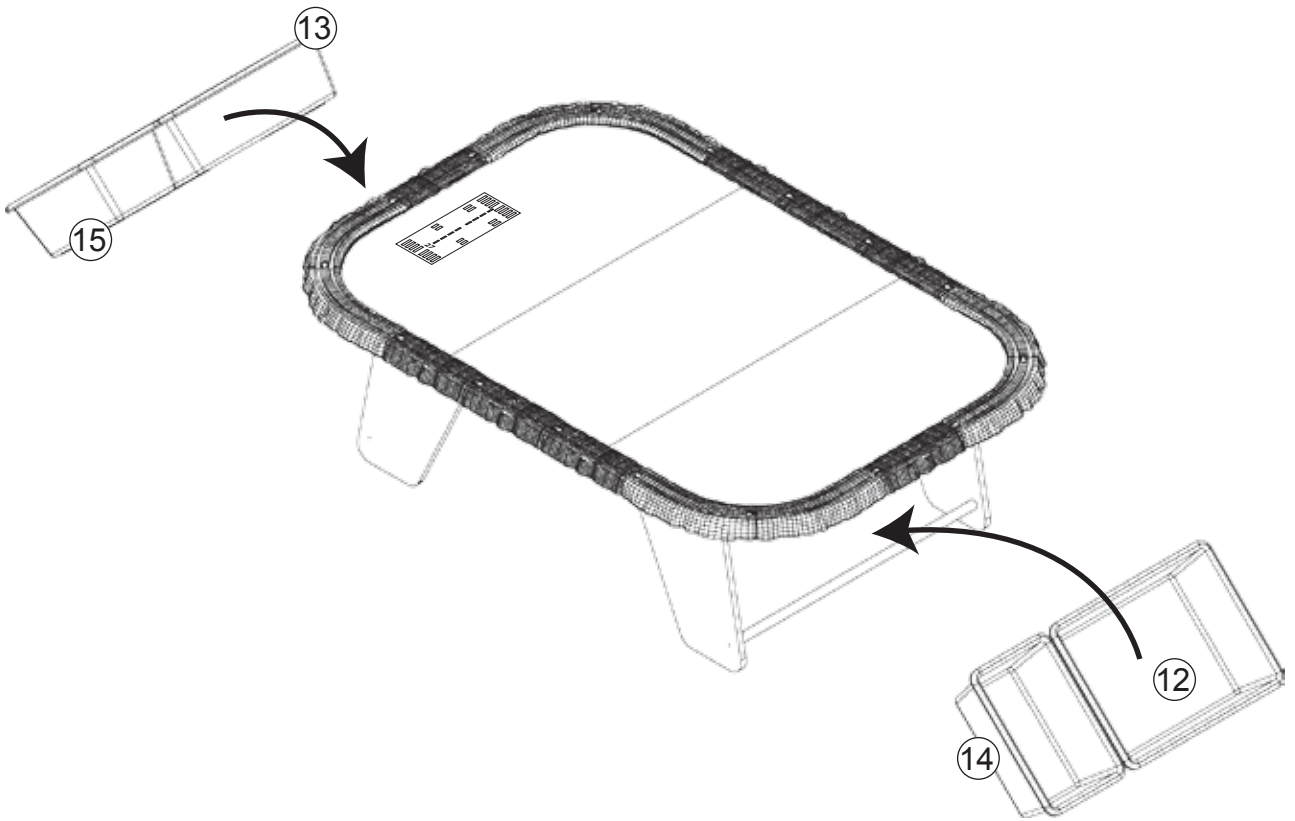
Step  
Étape  
Étape  
Schritt  
Stap

6



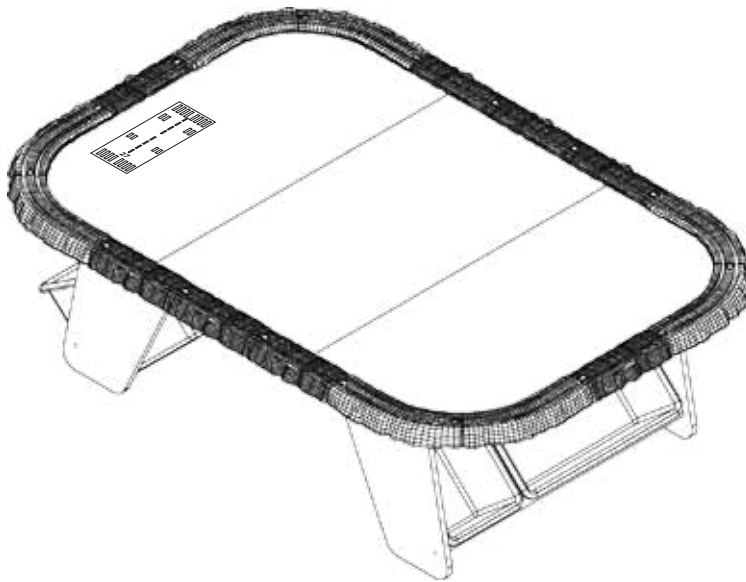
Step  
Étape  
Schritt  
Stap

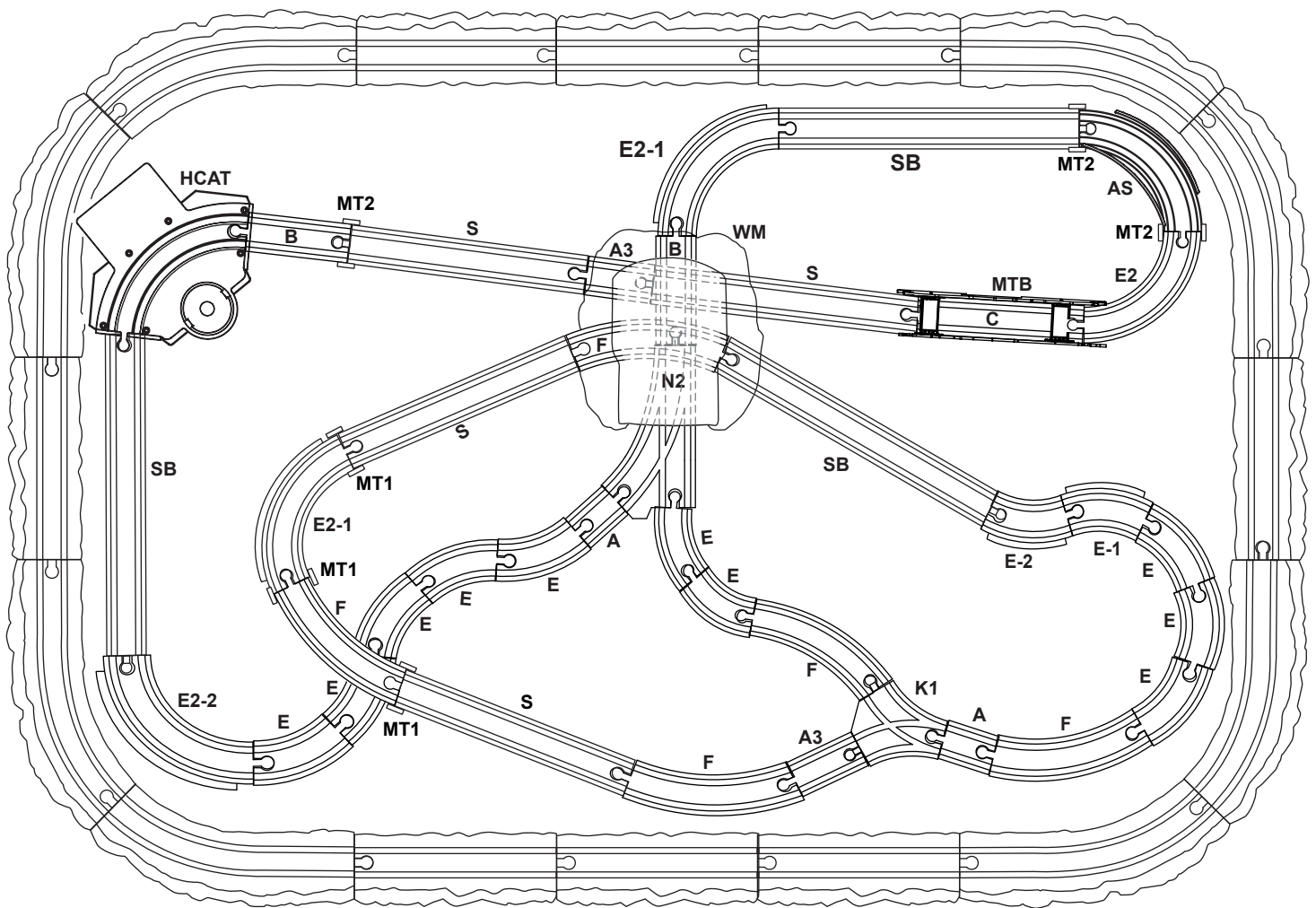
7



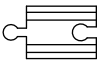

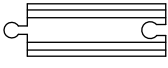
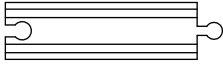



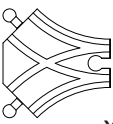


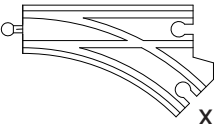
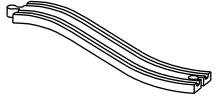
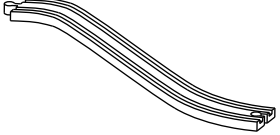







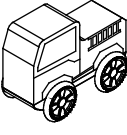

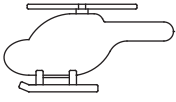

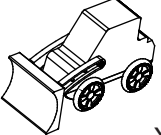
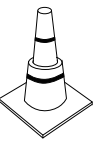
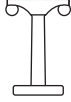



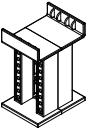


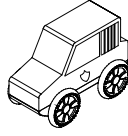
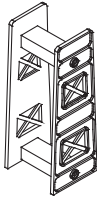
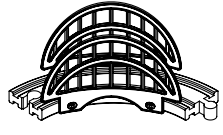

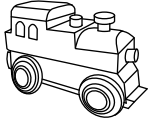
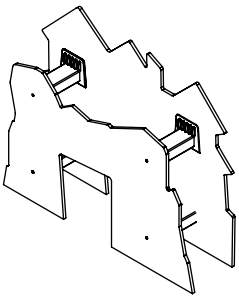
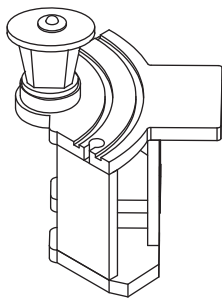
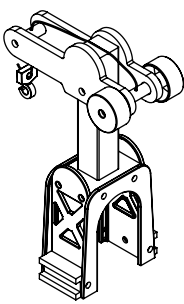
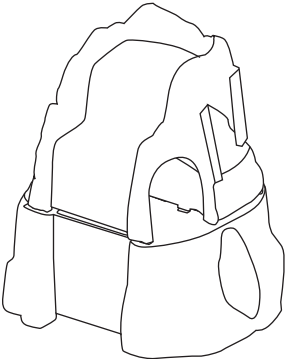
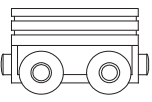
Step  
Étape  
Schritt  
Stap

8







 x 2	 x 2	 x 2	 x 1	 x 10	 x 1	 x 5
 x 1	 x 1	 x 2	 x 1	 x 4	 x 3	
 x 1	 x 1	 x 1	 x 1	 x 1	 x 1	
 x 1	 x 1	 x 2	 x 1	 x 1	 x 1	
 x 2	 x 2	 x 1	 x 1	 x 3 x 3 = 6	 x 3	
 x 1 x 1 x 1 = 3	 x 1 x 1 x 1 = 3	 x 1	 x 3	 x 1	 x 1	
 x 1	 x 1		 x 1	 x 1	 x 1	
 x 2						

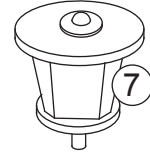
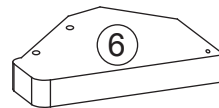
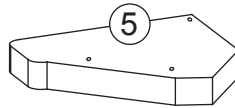
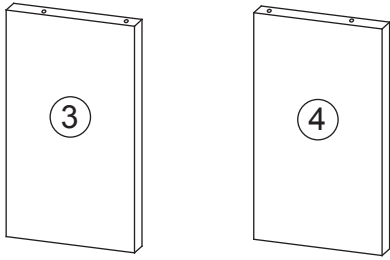
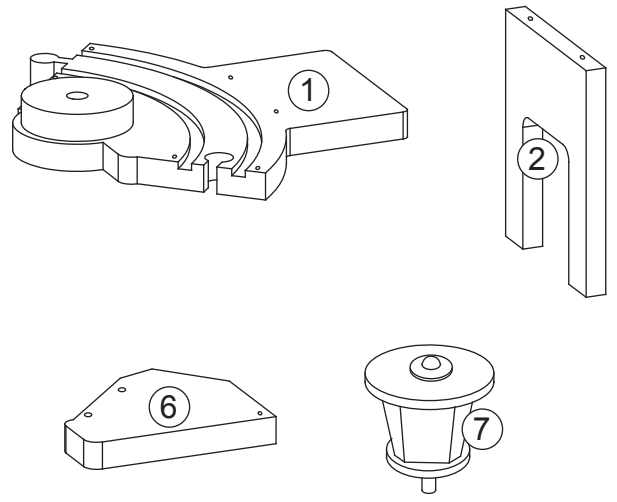
**A** x 12 **B** x 8



**20 mm**

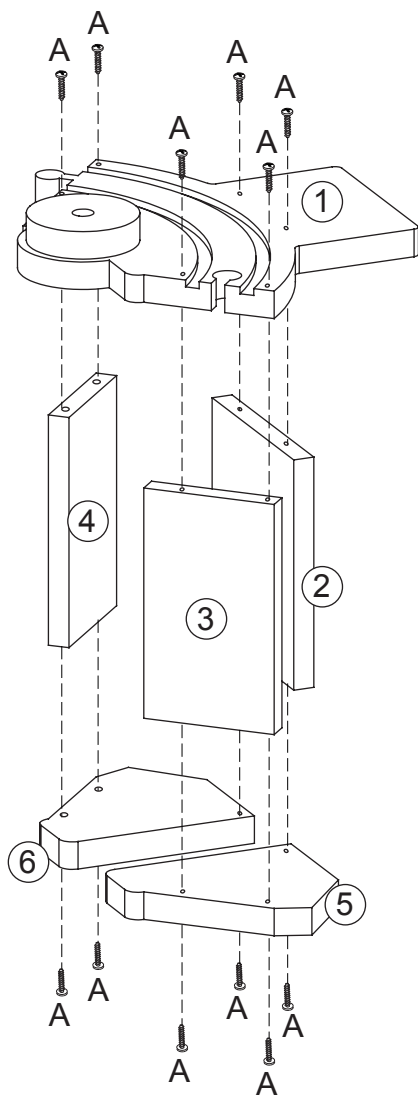


**14 mm**



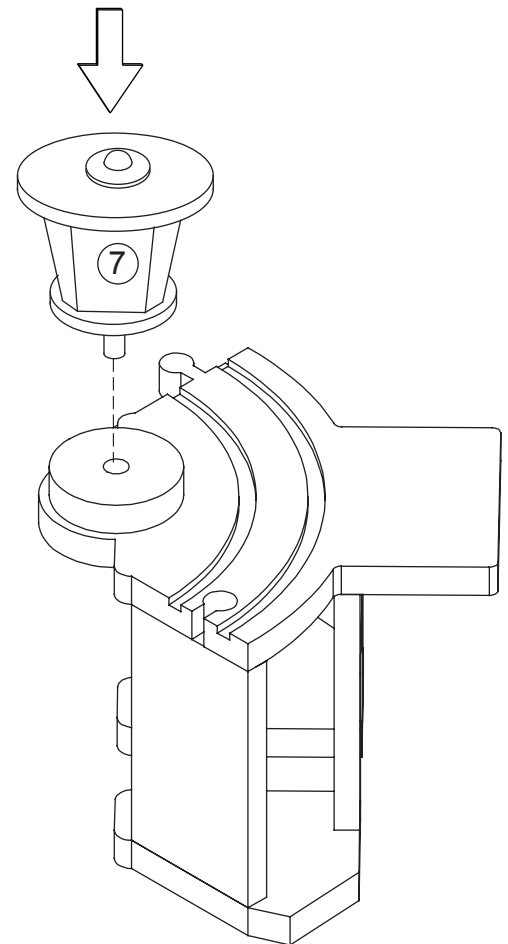
Step  
Шаг  
Étape  
Schritt  
Stap

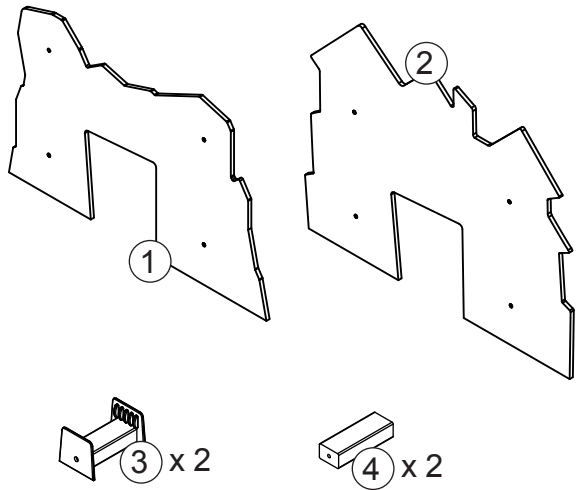
**1**



Step  
Шаг  
Étape  
Schritt  
Stap

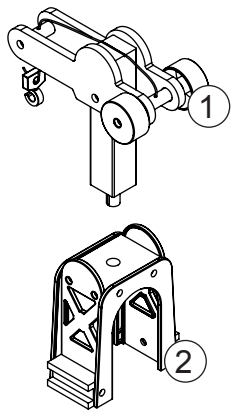
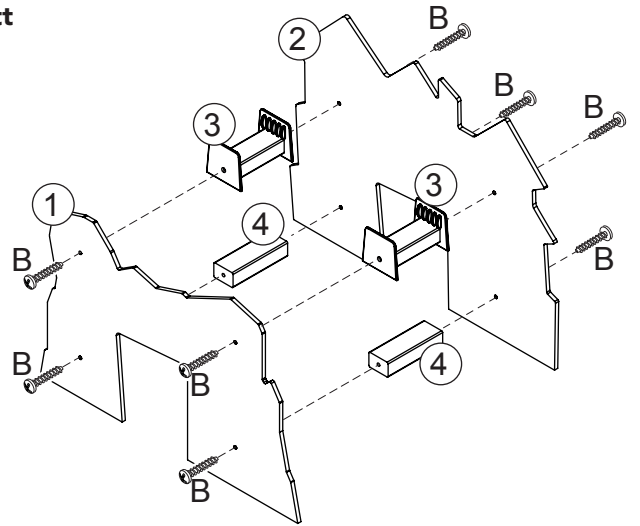
**2**





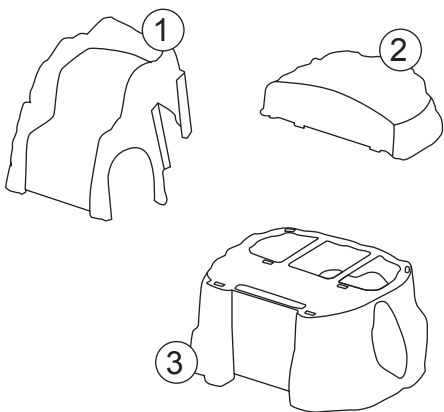
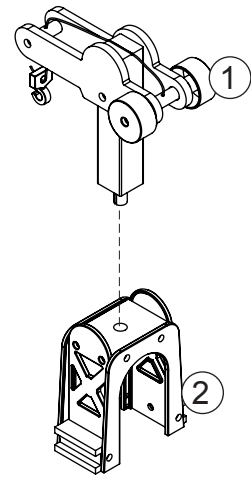
Step  
Шаг  
Étape  
Schritt  
Step

1



Step  
Шаг  
Étape  
Schritt  
Step

1



Step  
Шаг  
Étape  
Schritt  
Step

1

