

а также стеклянных/фарфоровых/матерчатых и перемещаемых вручную деталей и других дополнительных быстроизнашивающихся/сменных деталей изделия, которые имеют собственный ограниченный период работоспособности, в связи с их естественным износом;
• дефектов системы, в которой изделие использовалось как элемент этой системы.

Особые условия гарантийного обслуживания водонагревательных приборов

Настоящая гарантия не предоставляется, если неисправности в водонагревательных приборах возникли в результате:

- замерзания или всего лишь однократного превышения максимально допустимого давления воды, указанного на заводской табличке с характеристиками водонагревательного прибора;
- эксплуатации без защитных устройств или устройств, не соответствующих техническим характеристикам водонагревательных приборов;
- использование коррозионно-активной воды;
- коррозии от электрохимической реакции, несвоевременного технического обслуживания водонагревательных приборов в соответствии с инструкцией (в том числе: несоблюдение установленных инструкцией периодичности и сроков проведения технического обслуживания, в объеме, указанном в инструкции).

С момента подписания Покупателем Гарантийного талона считается, что:

- вся необходимая информация о купленном изделии и его потребительских свойствах предоставлена Покупателю в полном объеме, в соответствии с Законом «О защите прав потребителей»;
- Покупатель получил Инструкцию по эксплуатации купленного изделия и обслуживания / с особенностями эксплуатации купленного изделия

- Покупатель ознакомлен и согласен с условиями гарантийного обслуживания/особенностями эксплуатации купленного изделия;
- Покупатель претензий к внешнему виду/комплектности/

купленного изделия не имеет.

Покупатель: _____

Подпись: _____

Дата: _____

Проведение ТО

№ п/п	Дата	Содержание работ	Подпись	Печать
1				
2				
3				
4				
5				
6				
7				
8				
9				
10				
11				
12				

ИЗЫМАЕТСЯ МАСТЕРОМ ПРИ ОБСЛУЖИВАНИИ

ТАЛОН НА ГАРАНТИЙНОЕ ОБСЛУЖИВАНИЕ

Модель:.....

Серийный номер:.....

Дата покупки:

Штамп продавца

Дата пуска в эксплуатацию:

Штамп организации, производившей пуск в эксплуатацию

ИЗЫМАЕТСЯ МАСТЕРОМ ПРИ ОБСЛУЖИВАНИИ

ТАЛОН НА ГАРАНТИЙНОЕ ОБСЛУЖИВАНИЕ

Модель:.....

Серийный номер:.....

Дата покупки:

Штамп продавца

Дата пуска в эксплуатацию:

Штамп организации, производившей пуск в эксплуатацию



РУКОВОДСТВО ПО ЭКСПЛУАТАЦИИ

Электроводонагреватель аккумуляторный бытовой
Модели: EWH 30 Royal Flash, EWH 50 Royal Flash, EWH 80 Royal Flash, EWH 100 Royal Flash, EWH 30 Royal Flash Silver, EWH 50 Royal Flash Silver, EWH 80 Royal Flash Silver, EWH 100 Royal Flash Silver

Правила безопасности

- Розетка электропитания должна быть надежно заземлена. Номинальный ток розетки должен быть не ниже 10 А. Розетка и вилка должны всегда быть сухими, чтобы не допустить короткого замыкания в электрической сети.
- Стена, на которую устанавливается водонагреватель, должна быть рассчитана на нагрузку, вдвое превышающую общий вес водонагревателя, заполненного водой.
- Предохранительный обратный клапан следует устанавливать в месте входа холодной воды (см. рис. 1).
- При первом использовании водонагревателя (или при первом использовании после технического обслуживания или чистки) не следует включать питание водонагревателя до полного заполнения водой. Во время заполнения бака водонагревателя следует открыть кран горячей воды для спуска воздуха. Как только бак наполнится водой и из крана потечет вода, кран можно закрыть.
- Во время нагрева воды из отверстия выпуска давления обратного предохранительного клапана может поступать вода. Это нормальное явление. Однако в случае большого утечек следует связаться со специалистами по техническому обслуживанию. Отверстие выпуска давления ни при каких обстоятельствах не должно быть заблокировано, в противном случае это может привести к поломке водонагревателя.
- На отверстие выпуска давления в предохранительном клапане нужно установить дренажную трубку и вывести ее в канализацию на случай слива воды и стравливания избыточного давления*. Дренажная трубка, соединенная с отверстием выпуска давления, должна быть направлена вниз.
- Температура воды внутри водонагревателя может достигать 75°С. Во избежание ожогов вы можете регулировать температуру воды при помощи крана смесителя.
- Слить воду из водонагревателя можно с помощью обратного предохранительного клапана, перекрыв при этом подачу холодной воды в водонагреватель и открыв дренажную ручку на предохранительном клапане. При этом слив воды из водонагревателя должен осуществляться через дренажное отверстие в клапане в систему отвода канализации (при сливе воды откройте на смесителе кран горячей воды для заполнения водонагревателя воздухом).
- Не оставляйте водонагреватель, наполненный водой, без питания и нагрева воды в помещении, где температура может быть ниже 0°С.
- В случае длительного отсутствия либо длительного неиспользования прибора перекрывайте краны на входе и выходе из водонагревателя и отключайте его от электрической сети, вынув вилку из розетки.
- В случае повреждения одной из деталей водонагревателя необходимо связаться со специалистами по техническому обслуживанию для осуществления ремонта. Следует использовать только запасные детали, поставляемые производителем.
- Прибор не предназначен для использования лицами (включая детей) с пониженными физическими, сенсорными или умственными способностями или при отсутствии у них жизненного опыта или знаний, если они не находятся под присмотром или не проинструктированы об использовании прибора лицом, ответственным за их безопасность. Дети должны находиться под присмотром для недопущения игр с прибором.
- Из соображений безопасности для детей не оставляйте лежать упаковку (полиэтиленовую пленку, картон) без присмотра.
- Не позволяйте детям играть с полиэтиленовой пленкой. Опасность удушья!

Назначение

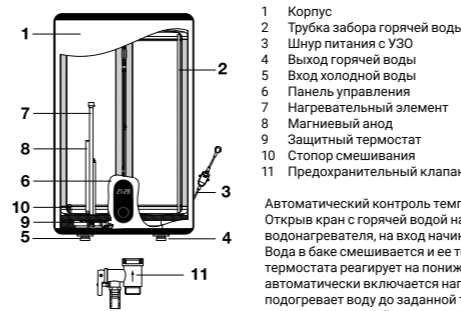
Электрический водонагреватель накопительного типа предназначен для нагрева поступающей из водопровода холодной воды. Применяется исключительно в бытовых целях, вода из водонагревателя не предназначена для питья и приготовления пищи.

Установка и первый запуск водонагревателя должны производиться квалифицированным специалистом, который может нести ответственность за правильность установки и дать рекомендации по использованию водонагревателя.

При подключении должны быть соблюдены действующие стандарты и правила. Перед установкой водонагревателя удостоверьтесь, что заземляющий электрод розетки должным образом заземлен. В случае отсутствия заземляющего электрода в розетке необходимо заземлить водонагреватель отдельным заземляющим проводом к выводу заземления на крепеже фланца нагревательного элемента. В случае отсутствия заземления запрещается осуществлять установку и эксплуатацию изделия.

Примечание: Запрещается применять переносные розетки. Неправильная установка и эксплуатация электрического водонагревателя может привести к несчастным случаям или имущественному ущербу.

Устройство прибора



Автоматический контроль температуры воды:
Открыв кран с горячей водой на смесителе на выходе водонагревателя, на вход начинает поступать холодная вода. Вода в баке смешивается и ее температура понижается. Датчик термостата реагирует на понижение температуры воды, автоматически включается нагревательный элемент (ТЭН) и подогревает воду до заданной температуры. Когда температура достигнет заданной величины, ТЭН автоматически отключается.

- защита от перегрева;
 - защита от превышающего норму гидравлического давления;
 - УЗО (устройство защитного отключения).
- Внутренние резервуары изготовлены из высококачественной медицинской нержавеющей стали. В качестве дополнительной защиты внутреннего бака от коррозии водонагреватель оснащен магниевым анодом. Необходимо проводить регуляцию, не реже 1-го раза в год, техническое обслуживание и при необходимости замену магниевых анодов**.
- Магниевого анода является неотъемлемой составной частью системы защиты водосодержащей емкости и нагревательного элемента (ТЭНа) от коррозии. Необходимо ежегодно проверять состояние магниевого анода. При сильном изнашивании магниевый анод необходимо заменить.

Тепловой нагревательный элемент (ТЭН), надежен и безопасен в эксплуатации, имеет долгий срок службы при правильной эксплуатации.

- ЭКО-режим (Еco) на панели управления обеспечивает:
 - нагрев воды в водонагревателе только до температуры около 55°С;
 - снижает вероятность образования накипи;
 - влияет на повышение рабочего ресурса водонагревателя.

Внутренняя утолщенная пенополиуретановая теплоизоляция позволяет эффективно сохранять температуру нагретой воды, сводит к минимуму теплопотери и снижает энергопотребление водонагревателя.

Встроенный температурный регулятор: обеспечивает постоянный и надежный контроль температуры воды в водонагревателе.

Перед нагревом воды цифровой дисплей будет показывать температуру холодной воды, поступающей в водонагреватель. С помощью ручки регулятора Вы можете устанавливать температуру нагрева до 75°С. Шкала регулятора отмечена диапазоном:
Low – низкая температура нагрева (35°С);
Еco – ЭКО-режим – 50–55°С;
high – высокая температура нагрева (75°С).

Простая и удобная эксплуатация и обслуживание водонагревателя.

* При нагреве вода расширяется, в результате увеличивается давление в водонагревателе. Во избежание повреждения водонагревателя обязательно используйте предохранительный клапан.
** Только для моделей, оснащенных магниевым анодом.

Панель управления



Рис. 2

3. Кнопка активирует ранее установленный таймер подготовки горячей воды. Экран на 5 секунд отображает время, на которое установлен таймер и отключает нагрев воды.

07:55
Экран отображает текущее время (при отображении времени подготовки горячей воды двоеточие между часами и минутами не мигает).

Повторное нажатие кнопки дезактивирует таймер, водонагреватель продолжает работать в штатном режиме на ранее установленном режиме мощности нагрева.

Для подготовки горячей воды нагрев автоматически включается заблаговременно, в зависимости от объема бака и установленной температуры для подготовки горячей воды время включения нагрева варьируется.

4. Ручка регулятора температур off – метка соответствует отключению водонагревателя, переводя рукоятку в положение off раздается характерный щелчок.

low – метка соответствует минимальной температуре нагрева воды в водонагревателе (до включения нагрева). ECO – метка ЭКО-режим соответствует температуре нагрева воды в водонагревателе до 55°С.

high – метка справа соответствует максимальной температуре нагрева воды в водонагревателе (75°С) Вне зависимости от выбранного режима мощности при помощи ручки регулятора можно выбрать температуру, до которой необходимо нагреть воду. Когда происходит нагрев воды до заданной температуры, то на дисплее отображается тот режим, который выбран. Когда нагрев до заданной температуры произошел, то выбранный режим мощности начинает мигать с периодичностью раз в секунду.

Установка текущего времени:
Зажатием правой и левой кнопки через 5 секунд переходит в режим установки времени, на экране отображаются мигающие часы и минуты.

- Левая кнопка устанавливает часы, 1 нажатие +1 час, зажатие кнопки увеличивает часы +1 час каждые 0,5 секунды. Часы отображаются от 0 до 23;

- Правая кнопка устанавливает минуты, 1 нажатие +1 минута, зажатие кнопки увеличивает минуты +1 минута каждые 0,25 секунды. Минуты отображаются от 0 до 59.

Через 5 секунд после последнего нажатия, система принимает установленное время, переходит в обычный режим работы. При вращении регулятора система принимает установленное время и переходит в режим установки таймера.

Установка таймера:
Система может установить время подготовки горячей воды на время заданное на часы или минуты.

Установка на часы или минуты:
Зажатием правой кнопки через 5 секунд переходит в режим установки времени подготовки горячей воды, на экране отображаются мигающие часы и минуты.

- Левая кнопка устанавливает часы, 1 нажатие +1 час, зажатие кнопки увеличивает часы +1 час каждые 0,5 секунды. Часы отображаются от 0 до 23;

- Правая кнопка устанавливает минуты, 1 нажатие +1 минута, зажатие кнопки увеличивает минуты +1 минута каждые 0,25 секунды. Часы отображаются от 0 до 59.

Через 5 секунд после последнего нажатия, система принимает установленное время, переходит в обычный режим работы. Для включения таймера дополнительно нажмите правую кнопку (текущее время и время таймера начнут попеременно сменять друг друга на дисплее).

При вращении регулятора система принимает установленное время и переходит в режим установки температуры. Обнуление таймера производится путем поворота регулятора в положение OFF.

Установка режима «Антизамерзание»
Когда водонагреватель подключен к сети, нажать кнопку выбора мощности выбрать режим «Антизамерзание».

Изначально стоит режим мощности 1, нажатие на кнопку один раз включает режим мощности 2, нажимая два раза подряд на кнопку мощности включается режим мощности 3, нажимая три раза подряд включается режим «Антизамерзание». Когда режим «Антизамерзание» активирован, на экране будет индифицироваться символ «nF», если температура упадет до +4°С, активируется режим мощности 3 и вода будет нагрета до +5°С. Когда вода в баке достигнет +5°С, нагревательные элементы будут обесточены. Данный режим будет активным, только когда ручка регулятора температуры на контрольной панели находится не в крайнем левом положении OFF (когда водонагреватель не выключен).

Чтобы выйти из режима «Антизамерзание» нужно покрутить ручку регулятора температуры и сразу же включить режим мощности 1, либо дальше нажать кнопку выбора мощности, при этом также произойдет переход в режим мощности 1.

Установка режима «BST - Bacteria Stop Technology» (система профессиональной антибактериальной очистки воды)
Для того, чтобы войти в данный режим, пользователь должен нажать и удерживать кнопку выбора мощности в течение трех секунд. Данный режим работает параллельно с режимами мощности 1, 2 и 3. Когда активирован данный режим, на экране будут загораться символы «Sc» в течение 1 секунды каждые 3 секунды. В интервалах между индифицированием символов «Sc» на дисплее будет отображена текущая температура воды в баке. Когда режим будет активен на экране постоянно горит «Sc».

Примечание:
Первая активация режима будет через 2-3 дня после установки, затем раз в неделю. Если вдруг будет отключено электричество и затем будет его подача, счетчик времени продолжит отсчет не начиная отсчет сначала. Чтобы выключить данный режим, пользователь должен удерживать клавишу выбора мощности в течение 3 секунд. После того, как будет произведен выход из данного режима, на экране больше не будет индифицироваться символы «Sc» каждые 3 секунды.

Монтаж водонагревателя

Примечание:
Удостоверьтесь, что для установки электрического водонагревателя используются оригинальные детали, предоставленные производителем, которые могут выдержать вес наполненной водой водонагревателя. Не устанавливайте водонагреватель на крепление, пока не убедитесь, что крепление установлено надежно. В противном случае, электрический водонагреватель может упасть со стены, что приведет к его повреждению или может стать причиной серьезных травм. При выборе мест под отверстия для крепежных болтов удостоверьтесь, что с обеих сторон от стены ванной комнаты или другого помещения до корпуса водонагревателя имеется зазор не менее 0,2 м, со стороны подключения труб не менее 0,5 м, для облегчения доступа при проведении технического обслуживания в случае необходимости.

В случае если в водонагреватель поступает вода напрямую из скважины, колодца или водонапорных башен, для эксплуатации водонагревателя обязательно использовать фильтр грубой очистки, для поступающей в водонагреватель, холодной воды.

Фильтр грубой очистки можно приобрести в специализированных магазинах.

Если фильтр грубой очистки установлен, гарантия на изделие не распространяется.

Электрический водонагреватель следует устанавливать на твердую вертикальную поверхность (стену).

Установка водонагревателей серии Royal Flash (Silver) существенно облегчает возможность установить их как вертикально, так и горизонтально в любом месте вашего дома, в отопительном (!) помещении. Желательно установить водонагреватель как можно ближе к месту использования горячей воды, поскольку чем меньше длина труб, тем меньше потери тепла. Как показано на рис. 4а, при горизонтальной установке водонагревателя трубы подвода должны быть расположены справа. При установке водонагревателя рядом со стеной, оставьте рекомендованное свободное пространство для технического обслуживания. Не устанавливайте водонагреватель на горизонтальной поверхности и вплотную к полу.

После выбора места монтажа определите места под два крепежных болта с крючками (в зависимости от спецификаций выбранного изделия).

Проделайте в стене два отверстия необходимой глубины, соответствующие размеру крепежных болтов, установите винты, поверните крюк вверх, плотно затяните гайки, а затем установите на него электрический водонагреватель (см. рис. 3).

Если ванная комната слишком мала для установки водонагревателя, он может быть установлен в любом другом помещении, защищенном от попадания прямых солнечных лучей и дождя. Однако для сокращения тепловых потерь в трубопроводе водонагреватель следует устанавливать как можно ближе к месту использования воды.

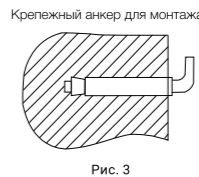
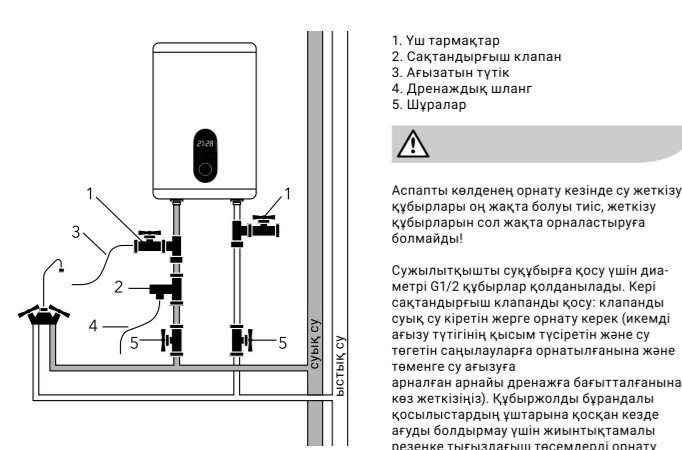


Рис. 3

Суқұбырға қосу



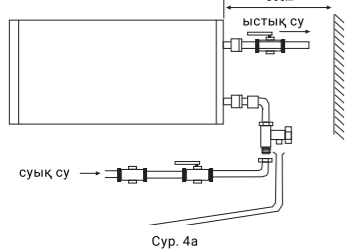
- Үш тармақтар
- Сақтандырғыш клапан
- Ағазатын түтік
- Дренаждық шланг
- Шұралар



Аспапты көлденең орнату кезінде су жеткізу құбырлары оң жақта болуы тиіс, жеткізу құбырларын сол жақта орналастыруға болмайды!

Сужылтқышты суқұбырға қосу үшін диаметрі G1/2 құбырлар қолданылады. Көрі сақтандырғыш клапанды қосу; клапанды суық су кіретін жерге орнату керек (ікемді ағызу түтігінің қысым түсіретін және су төгетін саңылауларға орнатылғанына және төменге су ағызуға арналған арнайы дренажа бағытталғанына көз жеткізіңіз). Құбыржолды бұрандалы қосылыстардың ұштарына қосқан кезде ағуды болдырмау үшін жиынтықтамалы резеңке тығыздағыш төсемдерді орнату керек.

Егер сумен жабдықтау жүйесін бірнеше су тарату нүктелеріне енгізу қажет болса, қосылу әдісін пайдаланыңыз (4-сур. қар.)



Сур. 4a



Ескертпе! Іілгіш жеткізу құбырының салмалы сомынында резеңке тығыздағыш бар, ол жеткізу құбыры мен сақтандырғыш клапанының түйіспесінің герметикалығын қамтамасыз етеді. Қатайту кезінде жылқылану күш салуға болмайды, сонымен қатар 25-30 Н·м тарту моментін шектеу керек.

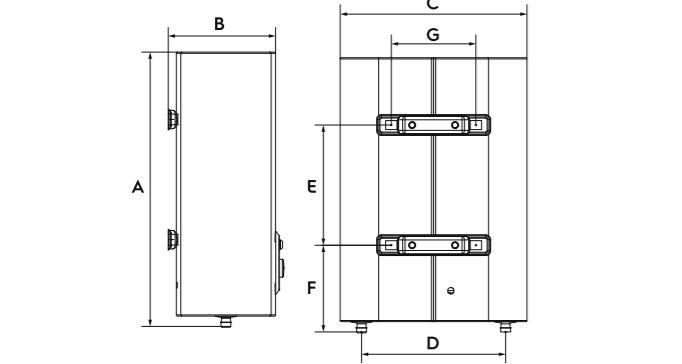
Электр желісіне қосу

EWH Royal Flash сериясындағы жинақтаушы типті барлық сужылтқыштар бір фазалы кернеуі 230 В болатын электр желісіне қосуға арналған. Қосу алдында қосу орнындағы электр желісінің параметрлері аспаптың техникалық деректері бар тақтайшада көрсетілген параметрлерге сәйкес келетініне көз жеткізіңіз. Сужылтқышты орнату кезінде қолданысты электр қауіпсіздігі ережелерін сақтау керек. Ванна бөлмесінде немесе дәретхананда сужылтқышты орнату кезінде тыйым салынған және қорғаныс көлемдерінің (кеңістіктерінің) болуына байланысты шектеулерді ескеру қажет.

Тыйым салынған көлем – бұл ваннаның, дәретхананың немесе душ блогының сыртқы жиектеріне қатысты тангенциалды және тік жазықтықтармен және олардың үстінде немесе, егер сантехника еденге монтаждалған болса, 2,25 м биіктікте орналасқан жазықтықпен шектелген кеңістік.

Қорғаныс көлемі – бұл көлденең жазықтықтары тыйым салынған көлемнің жазықтықтарымен сәйкес келетін, ал тік жазықтықтар тыйым салынған көлемнің тиісті жазықтықтарынан 1 метр қашықтықта орналасқан кеңістік.

Габариттік өлшемдері



Модель	EWH 30 Royal Flash	EWH 50 Royal Flash	EWH 80 Royal Flash	EWH 100 Royal Flash
A, мм	636	967	895	1080
B, мм	250	250	335	335
C, мм	435	435	555	555
D, мм	325	325	430	430
E, мм	280	550	430	600
F, мм	200	200	267	267
G, мм	196	196	196	196

Пайдалану

Сумен тоқтыру

Бақты сумен тоқтыру үшін сізге мына әрекеттерді орындау қажет:

- араластырғыштағы ыстық су шүмегін ашу;
- сужылтқышқа су беру шұрасын ашу;
- шүмектен судың ағуын күту;
- араластырғыштағы ыстық су шүмегін жауып, ағып кетупердің жоқ екеніне көз жеткізу.

Электр желісіне қосу



Назар аударыңыз! Электр желісіне қосу тек сумен тоқтырылғаннан кейін жүргізіледі (керісінше әрекет ету жылыту элементінің жапыр кетуіне және аспаптың бүлінуіне әкел соғуы мүмкін). Сужылтқыштың ашасын розеткаға салыңыз, одан кейін басқару панеліндегі дисплей жаңады. Бұл сужылтқыштың қосылғанын және оған қоректену берілгенін білдіреді. Жылыту температурасын реттеу арқылы low бастап high дейінгі суды жылытудың қажетті деңгейін орнатыңыз. Су жылыту температурасы дисплейде жылыту шамасына қарай көрсетіледі. Eco индикаторы - Эко режим 50 – 55 °C жылыту температурасына сәйкес келеді, берілген температураға жеткенде су жылыту автоматты түрде соніп, жылыту үшін автоматты түрде қосылады. Су температурасы белгіленген температураға жеткенде, жылыту тоқтайды. Жарты және толық қуат режимі басқару панеліндегі батырманы басу арқылы қосылады.

Мыс үшін есептелген деректер

Мыстық қуаты мен ұзындығы бойынша кабельдің (сымның) қимасын таңдау, U = 230 В, бір фаза

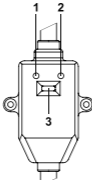
P, кВт	1	2	3	3,5	4	6	8
I, А	4,5	9,1	13,6	15,9	18,2	27,3	36,4
Төкөткізгіш талсымның қимасы, мм²	1	1	1,5	2,5	2,5	4	6
Көрсетілген қимاداғы кабельдің максималды рұқсат етілген ұзындығы, м	34,6	17,3	17,3	24,7	21,6	23	27

Температураны орнату

Сужылтқыштағы су температурасы сандық дисплейде көрсетіледі (ол көзделген жерде). Реттеу тұтқасы көмегімен жылыту температурасын 75°С-қа дейін баптауға болады.

ҚСҚ (қорғаныстық сөндіру құрылғысы)

- 100% электр тогымен зақымданудың алдын алу.
- Тұрмыстық электрлік жылытқышты қосу кезінде орнату жөніндегі нұсқаулықтарды орындаңыз.
- Қоректендірудің электр желісіне қосылған кезде ҚСҚ беткі жағында Power (1) индикаторы жаңады.
- ҚСҚ тестілеу үшін TEST (2) батырмасын басыңыз. Power (1) индикаторы сөндіріледі.
- ҚСҚ қайта іске қосу үшін (3) батырмасын басыңыз.



Сур. 5

Ақаулықтарды жою

Істен шығулар	Себептер	Жою
Дисплейде индикация жоқ / on/off индикаторы жабықпды	ҚСҚ қорғанысы іске қосылды	Т-Test батырмасын басып, ҚСҚ тестілеңіз. Егер ҚСҚ тестілеуден өткен болса, қайта қосу (3) батырмасын басыңыз. Егер тестілеу өтпесе, жөндеуді жүзеге асыру үшін техникалық қызмет көрсету жөніндегі мамандармен байланысыңыз (5-сур. қар.).
Ыстық су шүмегінен су келіп түспейді	1. Суқұбыр арқылы су беру тоқта-тылды. <p>2. Су қысымы тым төмен.</p> <p>3. Суқұбырдың кіріс шүмегі жабықпды.</p>	1. Су берудің қайта басталуын күтіңіз. <p>2. Су қысымы қайтадан көтерілген кезде сужылтқышты пайдаланыңыз.</p> <p>3. Суқұбырдың кіріс шүмегін ашыңыз</p>
Берілетін ыстық судың температурасы 7500 рұқсат етілген деңгейінен асады	Температураны реттеу жүйесін жеткі шығуы. Жылыту сөндірілмейді.	1. Сужылтқышты желіден дереу ажырату қажет. <p>2. Жөндеу жұмыстарын жүргізу үшін техникалық қыз-мет көрсету мамандарына хабарласыңыз.</p>
Дисплейде E1 қателігі (дисплей бар аспап үшін) немесе қызыл индикатор жылылықтайды (дисплей жоқ аспап үшін), жылыту жүрмейді	Жылыту қосылмаған <p>Термостат зақымдалған.</p> <p>Жылыту элементі зақымдалған.</p> <p>Ақаулы электрондық тақта.</p>	1. Ашаның розеткаға тығыз салынғанын тексеріңіз. <p>2. Жылыту температурасын арттырыңыз.</p> <p>Сервистік маманға жүгініңіз.</p> <p>Сервистік маманға жүгініңіз.</p> <p>Сервистік маманға жүгініңіз.</p>

Техникалық сипаттамалары

Параметры/Модель	EWH 30 Royal Flash (Silver)	EWH 50 Royal Flash (Silver)	EWH 80 Royal Flash (Silver)	EWH 100 Royal Flash (Silver)
Номиналды/Пайдалы көлем, л	30/28	50/47	80/73	100/92
Номиналды қуат, Вт	700/1300/2000	700/1300/2000	700/1300/2000	700/1300/2000
Электрлік қоректендіру, В~/Гц	230/50	230/50	230/50	230/50
Судың минималды қысымы, Па (бар)	80 000 (0,8)	80 000 (0,8)	80 000 (0,8)	80 000 (0,8)
Судың максималды қысымы, Па (бар)*	600 000 (6)	600 000 (6)	600 000 (6)	600 000 (6)
Судың максималды температурасы, °С	75	75	75	75
Ток күші, А	8,7	8,7	8,7	8,7
10 °С бастап 75 °С дейін жылыту уақыты **, сағ	1	1,7	2,8	3,4
Электр тогымен зақымданудан қорғау	I класс	I класс	I класс	I класс
Ылғалдан қорғау	IPX4	IPX4	IPX4	IPX4
Аспап өлшемдері (ЕхВхТ), мм	435×636×270	435×967×270	555×895×355	555×1080×355
Қорғап өлшемдері (ЕхВхТ), мм	665×485×280	995×485×280	935×595×360	1110×595×360
Нетто салмағы, кг	10,8	15,5	19,3	22,7
Брутто салмағы, кг	12,5	17,5	22	25,9

* Максималды қысым кезінде артық қысымды сақтандырғыш клапан арқылы арылту басталады. Егер суқұбыр желісіндегі қысым 6 Бардан (номиналды жұмыс қысымы) асатын болса, төмендетінгі редуцирлық клапанды орнату қажет.

** Жылыту уақыты толық жылыту қуатында көрсетілген және қоршаған ортаның минсіз жағдайында есептелген.

Дайындаушы аспаптың конструкциясына және сипаттамаларына өзгерістер енгізу құқығын өзіне қалдырады.

Күтім және техникалық қызмет көрсету

Ескертпе

Қызмет көрсету алдында әрдайым сужылтқышты электр желісінен ажыратыңыз.

Сужылтқыш корпусына зақым келтірмеу үшін кейде қорпұсты жұмсақ шүберекпен немесе дымықыл ысқышымен сурту керек. Агрессивті химиялық заттарды пайдалануға тыйым салынады.

Узақ қызмет ету мерзімін қамтамасыз ету және құрамында су бар ішкі ыдысқа қолданыстағы кепілдікті сақтау үшін пайдалану басталғаннан кейін бір жылдан кешіктірмей білікті мамандардың күшімен техникалық қызмет көрсету қажет, ол ТЭЖ да және құрамында су бар ыдыстың ішкі қуысында қақтық болуын, сондай-ақ магний анодының жай-күйін міндетті түрде тексеруді қамтуы тиіс. Қатты тозу кезінде магний анодын ауыстыру керек. Анод тозған кезде (қалдық көлемі бастапқы көлемінің 30%-нан кем) су бар ыдысқа және жылыту элементіне кепілдік жарамсыз болады. Бірінші техникалық қызмет көрсету кезінде сужылтқышты тексеру нәтижелері бойынша тұрақты, техникалық қызмет көрсету кезеңділігі белгіленеді, оны аспапты пайдаланудың барлық кезеңі ішінде ұстану қажет. Аспапты пайдалану мекенжайы өзгерген жағдайда, сондай-ақ кезекті техникалық қызмет көрсету нәтиже-сінде анықталған пайдалану шарттарының өзгерістері (су сапасы), техникалық қызмет көрсету мерзімділігі қайта қаралуы мүмкін. Техникалық қызмет көрсетуді жүргізуді растау өткізілген ТҚК кестесіндегі тоқтырылған тарамақ болып табылады.

Әсіресе қатты суы бар, коррозиялық белсенді қоспалары бар немесе қолданыстағы нормаларына сәйкес келмейтін суы бар аймақтарда мұндай тексеруді жиі жүргізу қажет болуы мүмкін. Бұл мақсатта маманнан немесе тікелей сумен жабдықтауды қамтамасыз ететін кәсіпорыннан тиісті ақпарат алу керек! Егер техникалық қыз-мет көрсетілмесе немесе сужылтқышта магний аноды толық тозған/болмаған жағдайда сужылтқышқа кепілдікті міндеттеме жойылады.

Ескертпе:

ТЭЖ-та қақтық жинақталуы және ішкі бакта тұнбаның болуы сужылтқыштың істен шығуына әкелуі мүм-кін және кепілдікті қызмет көрсетуден бас тарту үшін негіз болып табылады. Жүйелі техникалық қызмет көрсету алдын-алу шарасы болып табылады және кепілдік міндеттемелеріне кірмейді.

Тыйым салынған кеңістікте ажыратқыштарды, розеткаларды және жарықтандыру аспаптарын орнатуға рұқсат етілмейді.

Қорғаныс кеңістігінде ажыратқыштарды орнатуға тыйым салынады, алайда жерге түйықталған розетка-ларды орнатуға болады. Сужылтқышты судың шашырауы оған түспеуі үшін тыйым салынған көлемнен тыс орнату керек.

Аспапты электр желісіне қосу тарату қалқанындағы жеке автоматты ажыратқышқа қосылған жерге түй-ықталған белгіленген розетка арқылы жүзеге асырылуы тиіс.

Сужылтқыштың қауіпсіздігін қамтамасыз ету үшін қолайлы номиналды машина орнатылуы керек.

Электр желісіне қосылу жерге түйықтауды қамтуы тиіс. Жерге түйықтауға арналған арнайы ағытпасы бар сужылтқыштың қоректендіру кабелінің ашасын тиісті жерге түйықтағышы бар розеткаға гана салу керек. Күңделікті пайдалану кезінде сужылтқышты әрдайым желіге қосылған күйде ұстау ұсынылады, өйткені термостат белгіленген температураны ұстап тұру үшін қажет болған кезде гана жылытуды қамтиды.

Суды ағызу. Сужылтқыштан суды толығымен ағызу керек, егер ол ұзақ уақыт пайдаланылмаса немесе ол орнатылған ұйжайдың температурасы 0 °С-тан төмен түсуі мүмкін болса. Ағызуды сақтандырғыш клапан-ның көмегімен жүргізуге болады, осы ретте клапан соташығының астынан ағып кетуі орын алуы мүмкін.

Ескертпе:

Ағызу үшін клапан мен төлке арасындағы шұрасы бар шұрмақты көздеуге болады.

Сужылтқыштан суды ағызу алдында мынаны ұмытпаңыз:

- сужылтқышты желіден ажырату;
 - су кірісі шұрасын жабу;
 - сыстық су шүмегін ашу.
- Сужылтқыштыңызға уәкілетті қызмет көрсету орталығының мамандары арқылы үнемі техникалық қызмет көрсетіңіз.



Ешқандай жағдайда сужылтқыштың қақпағын оны электр желісінен ажыратпай шешпеңіз.

Қадеге жату ережелері

Қызмет ету мерзімі өткеннен кейін аспап қадеге жату орнында қолданылатын нормаларға, ережелер мен әдістерге сәйкес қадеге жаратылуға тиіс. Аспапты тұрмыстық қалдықтармен бірге лақтырмаңыз. Аспаптық қызмет ету мерзімі өткеннен кейін, егер бұл жергілікті нормалар мен ережелерде көзделген болса, оны қадеге жату үшін жинау пунктіне тапсырыңыз. Бұл қоршаған ортаға және адам денсаулығына ықтимал салдарларды болдырмауға көмектеседі, сондай-ақ өнімнің компоненттерін қайта пайдалануға ықпал етеді.

Аспапты қайда және қалай қадеге жатуға болатыны туралы ақпаратты жергілікті білік органдарынан алуға болады.

Кепілдік

Құрамында су бар ыдысқа (баққа) кепілдік мерзімі 96 (тоқсан алты) айды құрайды, бұйымның қалған элементтері – 24 (жырма төрт) айды құрайды. Кепілдік қызмет көрсету кепілдік талонында көрсетілген кепілдік міндеттемелерге сәйкес жүргізіледі.

Жиынтықтама

Қоректендіру баусымы және ҚСҚ бар сужылтқыш - 1 дана, Сақтандырғыш ағызу клапаны - 1 дана; Монтаждауға арналған бекіткіш әнкер - 30-50л үшін 2 дана және 80-100л үшін 4 дана.; Пайдаланушы нұсқаулығы - 1 дана; Кепілдік талоны (нұсқаулықта) - 1 дана.

Дайындалған күні

Дайындалған күні code-128-де шифрланған. Дайындалған күні келесідей анықталады:

SN XXXXXXX XXXX XXXXXX XXXXX

өндіріс айы мен жылы

Тасымалдау және сақтау

Дайындаушының қаптамасындағы сужылтқыштарды көліктің тиісті түрінде қолданылатын жүктерді тасымалдау ережелеріне сәйкес жабық көліктің барлық түрлерімен тасымалдауға болады. Тасымалдау шарттары – минус 30 бастап плюс 50 °C дейінгі температурада және плюс 25 °C кезінде 80% дейінгі салыстырмалы ылғалдылықты.

Тасымалдау кезінде көлік куралының ішінде сужылтқыштары бар қаптамалардың кез келген ықтимал соққыларын және орын ауыстыруын болдырмауы тиіс.

Сертификаттау

Тауар Кеден одағының аумағында сертификатталған.

Тауар мына талаптарға сәйкес келеді:

КО ТР 004/2011 «Төмен вольтті жабдықтардың қауіпсіздігі туралы»

КО ТР 020/2011 «Техникалық құралдардың электромагниттік үйлесімділігі»

ЕАЭО ТР 037/2016 «Электротехника және радиотехника бұйымдарында қауіпті заттарды қолдануды шектеу туралы»

Өндіруші: «Guangdong BIG Climatic Manufacture Co., LTD Nantou Branch», No. 20, Нантоу Авенью Ист, Нантоу қаласы, Чжуншань қаласы, Гуандун, Қытай. / Manufacturer: «Guangdong BIG Climatic Manufacture Co., LTD Nantou Branch», No. 20, Nantou Avenue East, Nantou Town, Zhongshan City, Guangdong, China. Импорттаушы: «NEVECO Construction» ЖШС, Қазақстан Республикасы, 050056, Алматы қ., Түркісіб ауданы, Жангелдин ксі, 341А үй.

Өндіруші аспаптың конструкциясына және сипаттамаларына өзгерістер енгізу құқығын өзіне қалдырады. Нұсқаулықтың мәтінде және цифрлық белгіленулерінде техникалық қателіктер мен жаңылыс жазулар жіберілуі мүмкін. Техникалық сипаттамалар мен ассортименттің өзгерістері алдын ала ескертусіз жүргізілуі мүмкін.

Electrolux - AB Electrolux (көп.) лицензиясына сәйкес қолданылатын тіркелген сауда белгісі. Electrolux is a registered trademark used under license from AB Electrolux (publ).

Қытайда жасалған.



2023/2

Кепілдік талоны

Осы кұжат тұтынушылардың заңмен белгіленген құқықтарын шектемейді, бірақ тараптардың өзара келісім не шартты көздейтін заңда көрсетілген міндеттемелерді толықтырады және нақтылайды.

Сізді жоғары сапалы техника сатып алуыңызбен құттықтаймыз

Бұйымды орнату/пайдалану алдында түсініспеушіліктерді болдырмау үшін оның пайдалану жөніндегі нұсқаулығын мұқият зерделеуіңізді сұраймыз. Бұйымның конструкциясына, жинақталуына немесе дайындау технологиясына оның техникалық сипаттамаларын жақсарту мақсатында өзгерістер енгізілуі мүмкін. Мұндай өзгерістер Сатып алушыны алдын ала хабардар етпей енгізіледі және бұрын шығарылған бұйымдарды өзгерту/жақсарту жөніндегі міндеттемелерге әкеліп соқпайды. Осы және басқа бұйымдар туралы қосымша ақпаратты Сатушыдан немесе біздің сайттан Қолдау бөлімінен ала аласыз: www.home-comfort.com/support.

Бұйымның сыртқы түрі мен жиынтықтылығы

Бұйымның сыртқы түрін және оның жиынтықтылығын мұқият тексеріңіз, бұйымды сатып алу кезінде Сатушыға сыртқы түрі мен жиынтықтылығы бойынша барлық талаптарды қойыңыз. Сіз сатып алған аспапқа кепілдікті қызмет көрсету Сатушы, мамандандырылған сервистік орталықтар немесе аспапты орнатуды жүзеге асырған монтаж жасау ұйымы арқылы жүзеге асырылады (егер бұйым арнайы орнатуды, қосуды немесе құрастыруды қажет ететін болса). Бұйымға техникалық қызмет көрсетуге байланысты барлық мәселелер бойынша мамандандырылған сервистік орталықтарға хабарласыңыз. Бұйымды жөндеуге және техникалық қызмет көрсетуге уәкілетті сервистік орталықтар туралы толық ақпаратты жоғарыда көрсетілген сайттан / поштадан алуға болады.

Кепілдік талонын тоқтыру

Кепілдік талонын мұқият қарап шығыңыз және оның дұрыс толтырылғанына және Сатушының мөртабын бар екеніне көз жеткізіңіз. Сатушының мөртабын және сату күні (не сату күні көрсетілген кассалық чек) болмаған кезде кепілдік мерзімі бұйым өндірілген күнімен бастап есептеледі. Кепілдік талонына қандай да бір өзгерістер енгізу, сондай-ақ онда көрсетілген деректерді өшіруге немесе қайта жазауға тыйым салынады. Кепілдік талонында: бұйымның атауы мен моделі, оның сериялық нөмірі, сату күні, сондай-ақ уәкілетті тұлғаның қолы және Сатушының атымен болуы тиіс. Дайындаушының кінәсінен аспап ақаулы болған жағдайда, ақаулықты жою жөніндегі міндеттеме дайындаушы уәкілеттік берген ұйымға жүктеледі. Бұл жағдайда сатып алушы Сатушыға жүгінуге құқылы. Аспапты орнатуды (монтаж жасауды) жүргізген ұйымның кінәсінен туындаған аспаптың ақаулығы үшін жауапкершілік монтаж жасау ұйымына