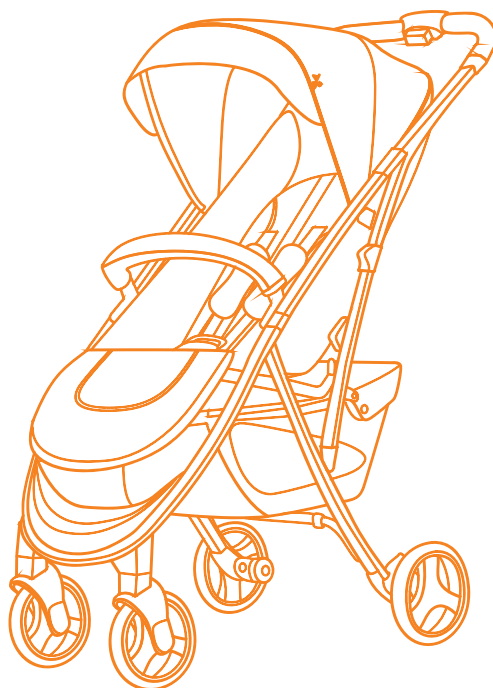


Model: RA054



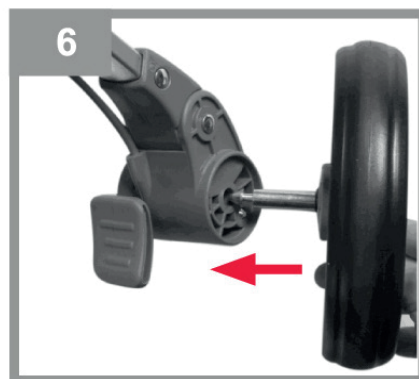
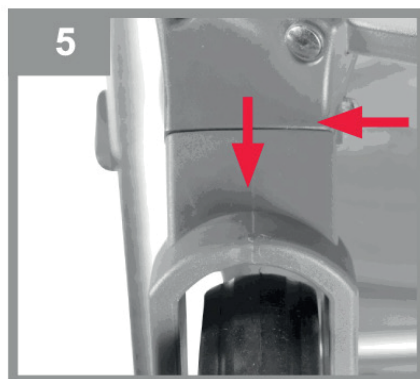
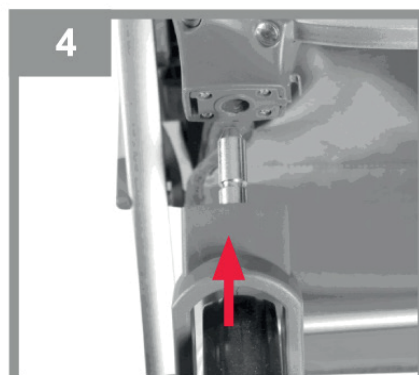
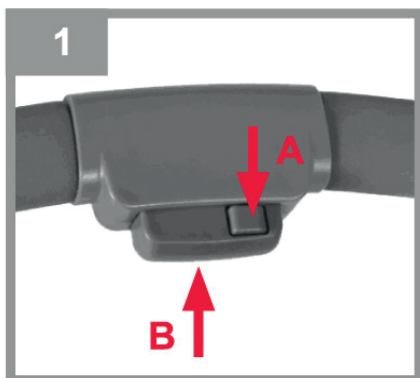
Инструкция
по эксплуатации

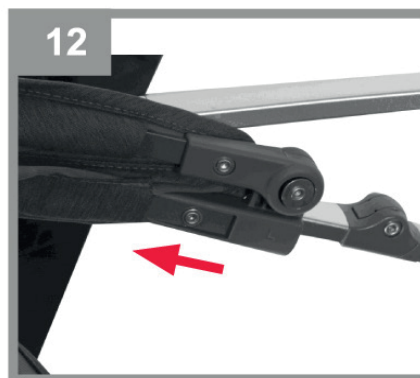
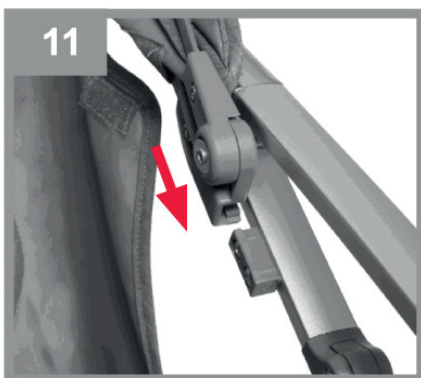
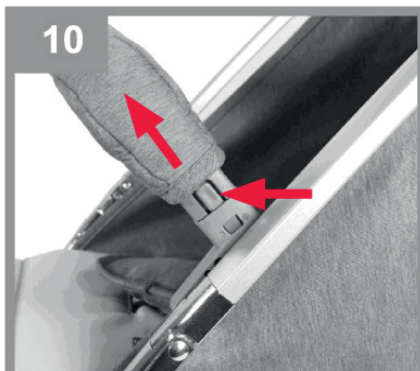
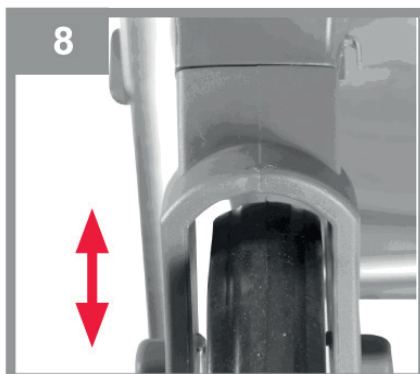
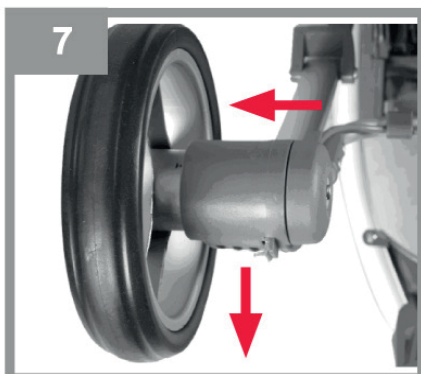
Коляска детская

LARGO STAR



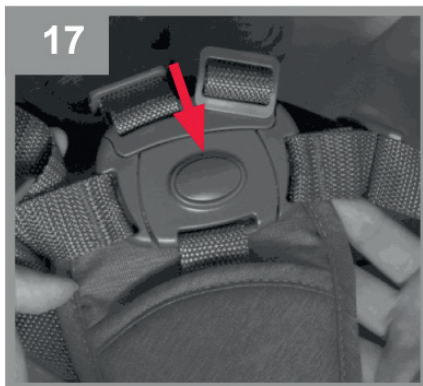
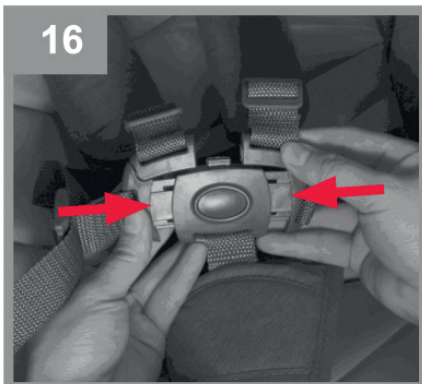
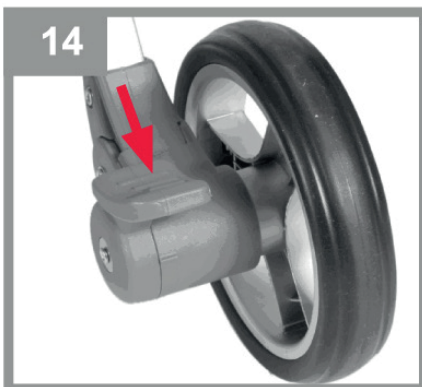
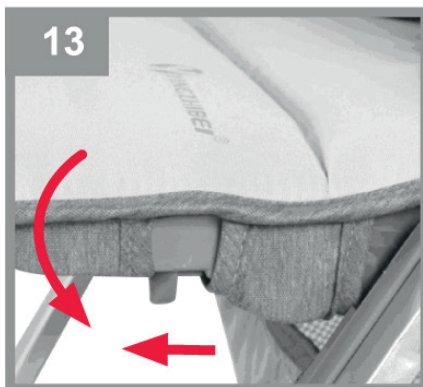
ПЕРЕД ИСПОЛЬЗОВАНИЕМ ВНИМАТЕЛЬНО ПРОЧИТАЙТЕ ДАННОЕ РУКОВОДСТВО И СОХРАНИТЕ ЕГО НА БУДУЩЕЕ. Все фото изображения в инструкции служат исключительно для примера. Производитель оставляет за собой право вносить изменения без предварительного согласования.

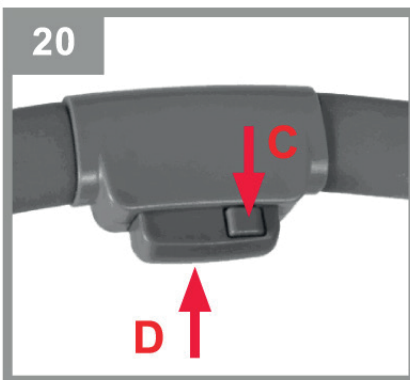






Инструкция







ПЕРЕД НАЧАЛОМ ЭКСПЛУАТАЦИИ ИЗДЕЛИЯ ВНИМАТЕЛЬНО ПРОЧИТАЙТЕ ИНСТРУКЦИЮ ПО ЭКСПЛУАТАЦИИ И СОХРАНИТЕ ЕЕ.

Перед использованием изделия прочитайте внимательно эти указания и сохраните их.

Если Вы не будете выполнять эти указания, то это может повлиять на безопасность Вашего ребёнка. Эта коляска предназначена для 1 ребёнка возрастом от 6 месяцев до 3х лет и весом не более 15кг.

Никогда не оставляйте ребенка без присмотра.

Убедитесь перед использованием, чтобы все фиксаторы были закрытыми.

Во избежание травм убедитесь, чтобы во время раскладывания и складывания коляски ваш ребенок находился вне пределов досягаемости. Не разрешайте ребенку играть с коляской.

Всегда используйте удерживающую систему.

Это изделие не предназначено для бега, катания на скейтборде и использования на лестничных пролетах.

Пользуйтесь ремнём безопасности.

Максимальная нагрузка на корзинку составляет 3 кг.

Эта коляска сконструирована для одного ребенка и может использоваться исключительно для транспортировки одного ребенка.

Любые грузы, прикрепленные на рукоятке, на задней части спинки и по бокам детской коляски, влияют на ее устойчивость.

При усаживании и высаживании детей с детской коляски следует активировать стояночный тормоз.

Всегда пользуйтесь стояночными тормозами, как описано или изображено, если Вы паркуете коляску.

Не оставляйте коляску рядом с предметами излучающими сильное тепло.

УХОД И ОБСЛУЖИВАНИЕ

Проверяйте, пожалуйста, регулярно действие тормозов, колёс, блокирующих приспособлений, соединяющих элементов, системы ремней и швы. Не подвергайте изделие сильному солнечному излучению.

Чтобы избежать ржавчины, изделие нужно после использования при дожде или снеге высушить, а колёса обработать смазывающим веществом. Чистите, ухаживайте и контролируйте это изделие регулярно.

Нельзя применять дополнительные приспособления, не одобренные или не рекомендованные изготовителем.

Необходимо проводить влажную уборку со слабым мыльным раствором состав которого разрешен для чистки детских предметов.



Условия гарантии

ГАРАНТИЙНЫЕ ОБЯЗАТЕЛЬСТВА

Гарантийный срок эксплуатации - 6 месяцев со дня покупки.

При отсутствии руководства (инструкции, паспорта) по эксплуатации или отметки в них торговой организации о дате продажи, срок гарантии исчисляется со дня выпуска коляски.

Гарантийный талон действителен только в оригинале, с отметкой о дате и месте покупки, штампом торговой организации, подписью продавца, совместно с паспортом изделия. Условием гарантийного ремонта является эксплуатация изделия в соответствии с требованиями инструкции и гарантийных обязательств.

Гарантия не распространяется на случаи:

- 1.** механических, в том числе транспортных
- 2.** износа отдельных элементов (шин, колес, камер, втулок колес, трещеток ручек и капюшона, пластиковых и матерчатых деталей, элементов фурнитуры, хромированного и лакокрасочного покрытия) изделия в процессе эксплуатации;
- 3.** термических повреждений, возникших в результате отсутствия обслуживания и неправильного хранения, воздействия химически активной среды, инородных красителей, изменения цвета обивочной ткани, подтеки, потеря элементов комплектации;
- 4.** повреждение, скручивание или разрывы ткани, кожи (отделки) на ручках, повреждения молний, кнопок и швов образовавшиеся при эксплуатации или вследствие ненадлежащего ухода;
- 5.** нарушения требований инструкции по эксплуатации (паспорта);
- 6.** ремонта неуполномоченными на то лицами и организациями;
- 7.** отсутствия необходимых отметок торговой организации;

Переноска ребенка в коляске или отдельных ее частях запрещена.



Руководство по эксплуатации

РАСКЛАДЫВАНИЕ КОЛЯСКИ

Чтобы разложить коляску, нажать и держать малую кнопку, которая находится на механизме складывания (рис. 1А), а затем нажать большую кнопку (рис. 1В) и потянуть направляющий руль коляски вверх, вплоть до полного разложения коляски (рис. 2, 3), до характерного щелчка, сигнализирующего о фиксации рамы коляски.

МОНТАЖ И ДЕМОНТАЖ КОЛЕС

Чтобы установить передние колеса, следует вставить оси передних колес в направляющие, находящиеся в передней части коляски (рис. 4). Чтобы демонтировать колеса, следует нажать кнопку на задней части колес и удалить их (рис. 5). Чтобы установить задние колеса, следует вставить их оси в направляющие, находящиеся в задней части подвески коляски (рис. 6). Чтобы демонтировать колеса, следует нажать металлическую кнопку на задней части колес и стянуть их с трубок (рис. 7).

ВНИМАНИЕ! Перед началом эксплуатации коляски убедитесь, что колеса установлены правильно.

СИСТЕМА ПОВОРОТНЫХ ПЕРЕДНИХ КОЛЕС

Коляска имеет систему поворотных передних колес с возможностью блокировки их для езды прямо. Чтобы колесо могло вращаться, следует переместить вниз кнопку. Чтобы колесо заблокировать, следует переместить кнопку вверх (рис. 8).

МОНТАЖ И ДЕМОНТАЖ БАМПЕРА

Коляска оснащена съемным защитным бампером. Установите бампер в соответствующие крепление (рис. 9). Чтобы бампер демонтировать, следует нажать кнопки, которые находятся сбоку, и потянуть его (рис. 10). Перед складыванием коляски нет необходимости выполнять демонтаж бампера.

ВНИМАНИЕ! Бампер не является элементом, который оберегает ребенка от выпадения из коляски. Применение бампера не освобождает от обязанности застегивать ремни безопасности.

МОНТАЖ И ДЕМОНТАЖ КАПЮШОНА

Коляска оснащена двухсекционным регулируемым капюшоном. Чтобы установить капюшон, установите его в специальные крепления, установленные на раме коляски (рис. 11). Чтобы установить капюшон в необходимую позицию, следует переместить его вперед или назад. Капюшон имеет дополнительную секцию, которая предоставляет возможность наклонять его вперед таким образом, чтобы дополнительно предохранять от солнца. Чтобы капюшон наклонить, следует расстегнуть застежку и потянуть его вперед. Чтобы демонтировать капюшон, следует выдвинуть его из крепления (рис. 12).

ВНИМАНИЕ! Необходимо сложить капюшон перед складыванием коляски, чтобы избежать его повреждения. Если коляска остается сложенной длительное время, рекомендуется выполнить полный демонтаж капюшона, чтобы избежать деформации его эластичных элементов



ВНИМАНИЕ! Капюшон имеет эластичные пластмассовые элементы, не следует подвергать их действию температур, выше, чем 35°C. В противном случае пластмассовые элементы капюшона могут подвергнуться деформации.

РЕГУЛИРОВКА ПОДНОЖКИ

Подножка регулируется в 2-х позициях. Регулировка выполняется, нажимая одновременно кнопки, которые находятся в ее нижней части с обеих сторон (рис. 13).

СТОЯНОЧНЫЙ ТОРМОЗ

Коляска оснащена центральным стояночным тормозом-фиксатором. Чтобы его заблокировать, следует нажать на тормозную педаль, находящуюся в середине задней подвески (рис. 14). Чтобы его разблокировать, следует поднять педаль вверх (рис. 15).

ВНИМАНИЕ! Стояночный тормоз-фиксатор не служит для затормаживания коляски. Его можно поменять только во время стоянки коляски.

ВНИМАНИЕ! Никогда не оставляйте ребенка в коляске, если тормоз-фиксатор не заблокирован!

РЕМНИ БЕЗОПАСНОСТИ

Коляска имеет сидение, приспособленное для детей в возрасте от 6 до 36 месяцев, оснащенное 5-точечными ремнями безопасности. Налечные ремни следует приспособить к возрасту ребенка. В спинка находятся две пары отверстий для наплечных ремней. Чтобы застегнуть 5-точечные ремни безопасности, следует соединить замки наплечных ремней с замками набедренных ремней, а затем вставить их в центральную застежку, закрепленную к паховому ремню. Настроить длину ремней следует таким образом, чтобы они прилегали к телу ребенка, но не сдавливали (рис. 16). Чтобы расстегнуть ремни, следует нажать кнопку на центральной застежке (рис. 17). Коляска имеет 3-ступенчатую регулировку спинки. Чтобы наклонить спинку, следует потянуть за рычаг у задней части спинки (до открытия замка), а затем установить в необходимую позицию (рис. 18) и отпустить рычаг. Чтобы поднять спинку, следует просто поднять ее вверх. Убедитесь в надежности креплений.

СКЛАДЫВАНИЕ КОЛЯСКИ

Удалите ребенка на безопасное расстояние. Перед складыванием коляски следует сложить или полностью снять капюшон (рис.19А) (смотрите: «монтаж и регулировка капюшона») и опустить спинку в лежачее изложение! (рис.19В).

Чтобы сложить коляску, следует нажать и придержать небольшую кнопку на задней части механизма складывания (рис.20С). нажать большую кнопку на передней части механизма складывания (рис. 20D) и толкнуть ручку коляски вниз, вплоть до её полного сложения (дис.20.21).



ГАРАНТИЙНЫЕ ОБЯЗАТЕЛЬСТВА

Гарантийный срок эксплуатации - 6 месяцев со дня покупки. В случае отсутствия в руководстве по эксплуатации отметки торговой организации, срок гарантии исчисляется со дня выпуска коляски.

Гарантийный талон действителен только в оригинале, с отметкой о месте покупки и датой, когда покупка была совершена, штампом торговой организации и подписью продавца.

Условием гарантийного ремонта является эксплуатация изделия в соответствии с требованиями инструкции. Гарантия не распространяется на случаи:

1. естественного износа отдельных элементов (колес, камер, шин, втулок колес, пластиковых деталей, матерчатых деталей, лакокрасочного покрытия изделия) в процессе эксплуатации;
2. механических повреждений;
3. повреждений, возникших в результате неправильного хранения;
4. термических повреждений;
5. воздействия чужеродных красителей;
6. потери мелких элементов комплектации;
7. изменения цвета обивочной ткани, подтеки;
8. повреждения ткани или ее разрывы, образовавшиеся по вине покупателя;
9. ремонта не уполномоченными на то лицами;
10. нарушение требований инструкции по эксплуатации;
11. отсутствие необходимых отметок торговой организации.
12. Стирка, химическая чистка изделия - запрещена. Примечание:

Изделие принимается в ремонт только в чистом виде, при наличии гарантийного талона и чека.

Убедитесь в правильности заполнения продавцом талона. Предприятие имеет право вносить изменения, влияющие на улучшение конструкции коляски. Отклонение от прямолинейного движения - дефектом не является.

Срок эксплуатации коляски - 1 год.

Коляска изготовлена _____

С этой инструкцией ознакомлен, изделие принял в исправном состоянии

Подпись покупателя _____



Гарантийный талон

ТАЛОН № 1

Изделие _____

Дата покупки _____

Сведения о продавце

(штамп торговой организации)

Выполненные работы по устранению
неисправностей:

ТАЛОН № 2

Изделие _____

Дата покупки _____

Сведения о продавце

(штамп торговой организации)

Выполненные работы по устранению
неисправностей:
