

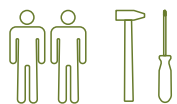


## Комод «Venerdi» 4 ящика

S&B  
SWEET BABY




1080  
480  
830




**ВАЖНО!**  
ХРАНИТЬ ДЛЯ ПОСЛЕДУЮЩЕГО ПОЛЬЗОВАНИЯ  
—ТЩАТЕЛЬНО ИЗУЧИТЬ!

### ИНСТРУКЦИЯ ПО ЭКСПЛУАТАЦИИ

**Комод** необходимо эксплуатировать в сухих проветриваемых помещениях при температуре 10 - 23°C и относительной влажности воздуха 45-70%. Большие колебания температуры и влажности, сырость и близкое расположение источников тепла вызывают ускоренное старение покрытия, коробление и деформацию деталей.

**Обратите особое внимание** на пункты инструкции, обозначенные знаком  Их игнорирование может принести вред здоровью ребёнка.

**Сборку комода** необходимо осуществлять согласно прилагаемым схемам. Детали перед сборкой следует протереть сухой, мягкой тканью (фланель, сукно, плюш) для удаления транспортной пыли и придания комоду окончательного внешнего вида.

 Вся фурнитура должна быть надежно закреплена. Винты не должны шататься, чтобы ребенок ими не защемился или не зацепился одеждой (например, тесемками, шнурками или лентой соски). В противном случае существует опасность удушья.

При эксплуатации изделия необходимо исключить попадание воды и иных жидкостей на элементы мебели, соприкасающихся с полом.

При установке изделия в непосредственной близости от нагревательных и отопительных приборов их поверхности во время эксплуатации должны быть защищены от нагрева. Температура нагрева элементов мебели не должна превышать +40°C

Изготовлено в соответствии с ТР ТС 025/2012 «О безопасности мебельной продукции».

Материалы: ЛДСП, ДВП, МДФ

**Изготовитель: ООО «СКВ-Компани»**

Россия, 163032 г. Архангельск, ул. Зеленец, 11 стр.6 тел.: +7 (8182) 65 77 17

www.skvcompany.com

**Эксклюзивно для ООО «Свит Бэби Рус»**

121357, г.Москва, ул.Вере́йская, д.29, стр.42, 3 этаж, пом.2, комн. 1.

Сертификат соответствия: RU C-RU.МН33.В.00020/19

МАРКИРОВОЧНЫЙ ЯРЛЫК

Изготовитель: ООО «СКВ-Компани» РФ, 163032 г. Архангельск, ул. Зеленец, 11 стр.6 тел.: +7 (8182) 65 77 17  
Эксклюзивно для ООО «Свит Бэби Рус», 121357, г.Москва, ул.Вере́йская, д.29, стр.42, 3 этаж, пом.2, комн. 1.

S&B  
SWEET BABY

Комод «Venerdi»  
4 ящика

Гарантийный срок - 18 мес.  
Срок службы - 3 года.

Дата изготовления указана  
на этикетке на упаковке изделия.

Изготовлено в соответствии с ТР ТС 025/2012 «О безопасности мебельной продукции».  
Сертификат соответствия: RU C-RU.МН33.В.00020/19  
Страна изготовления: Российская Федерация



**Благодарим за покупку!**

СРОК СЛУЖБЫ КОМОДА – 3 ГОДА.

ГАРАНТИЙНЫЙ СРОК ЭКСПЛУАТАЦИИ – 18 МЕСЯЦЕВ

**ПРИ ПОКУПКЕ ИЗДЕЛИЯ ТРЕБУЙТЕ НАЛИЧИЕ ПЕЧАТИ МАГАЗИНА И ДАТЫ ПРОДАЖИ!  
БЕЗ ОТМЕТКИ ТОРГУЮЩЕЙ ОРГАНИЗАЦИИ ГАРАНТИЯ НЕ ДЕЙСТВИТЕЛЬНА!**

Гарантийный срок при розничной продаже через торговую сеть исчисляется со дня продажи изделия магазином. При обнаружении недостатков комплектующих элементов, а также с претензиями по качеству, следует обращаться в магазин, где приобретено изделие, с предъявлением чека, подтверждающего дату приобретения.

ГАРАНТИЙНЫЙ ТАЛОН

Дата продажи \_\_\_\_\_

Штамп торгующей организации

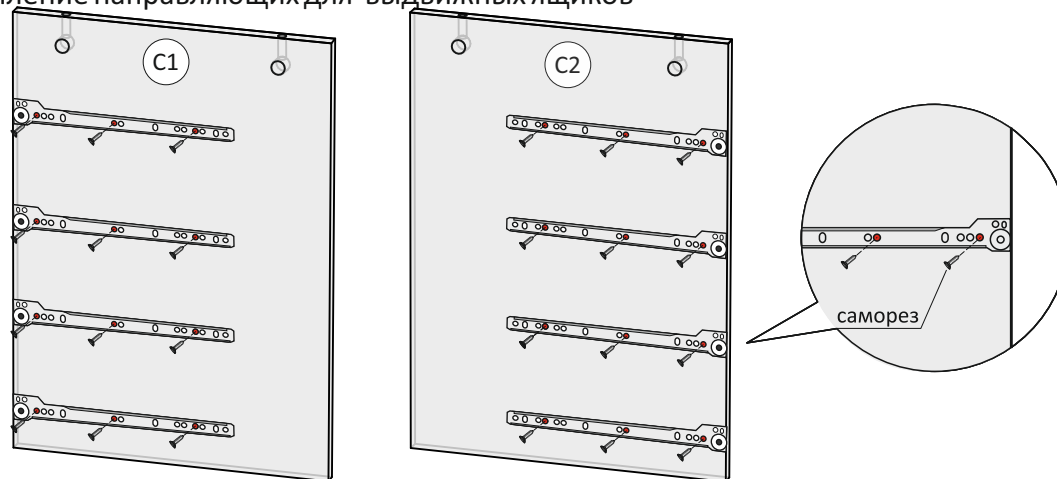
## КОМПЛЕКТОВОЧНАЯ ВЕДОМОСТЬ

	евровинт	15 шт.
	эксцентриковая стяжка	26 шт.
	шток эксцентрика	26 шт.
	гвоздь	65 шт.
	направляющие	4 компл.
	саморез	40 шт.
	ключ	1 шт.
	шкант	22 шт.
	колесо	4 шт.
	межсекционная стяжка	2 шт.

## ИНСТРУКЦИЯ ПО СБОРКЕ

схема монтажа

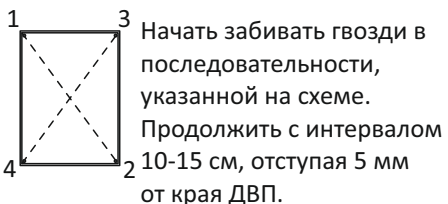
### 1 Крепление направляющих для выдвигающих ящиков



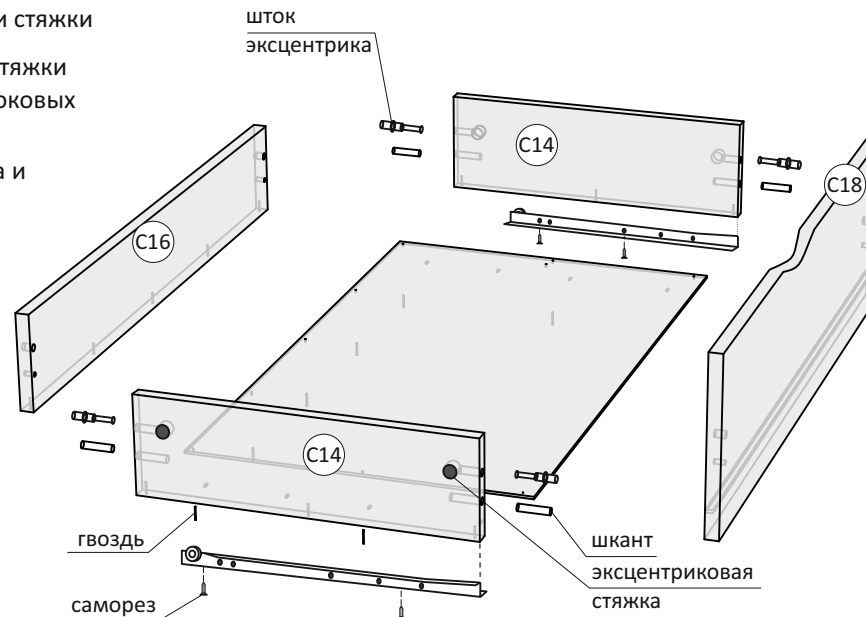
### 2 Сборка ящиков

Боковая стенка левая	C1	1 шт.
Боковая стенка правая	C2	1 шт.
Задний борт	C3	1 шт.
Стол	C6	1 шт.
Откидной стол	C4	1 шт.
Дно комода	C5	1 шт.
Борт правый	C7	1 шт.
Борт левый	C8	1 шт.
Борт откидного стола	C9	2 шт.
Задняя стенка (ДВП)* 413x799мм		2 шт.
Перемычка	C23	2 шт.
<b>Ящик:</b>		
Фасад ящика	C18	4 шт.
Боковая стенка	C14	8 шт.
Задняя стенка ящика	C16	4 шт.
Дно ящика (ДВП)* 406x741мм		4 шт.

- Закрепить заднюю стенку на шканты и стяжки
- Закрепить фасады (C18) на шканты и стяжки (сначала вставить шканты в отверстия боковых стенок до упора)
- Приложить дно, вставить в паз фасада и закрепить гвоздями



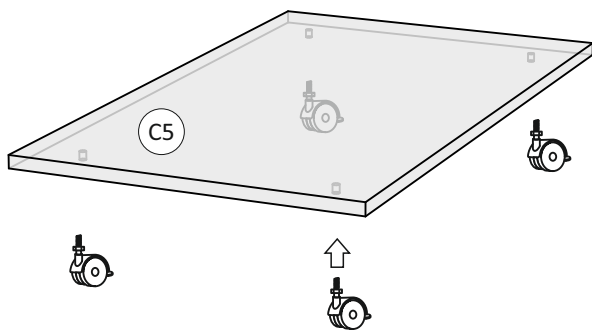
- Установить направляющие на саморезы (снизу) вплотную к фасаду
- Установить ручки (модели 70006х, 70016х) на винты



\* Крепить ДВП таким образом, чтобы защитно-декоративное покрытие присутствовало на внутренних видимых поверхностях.

### 3 Установка колесиков

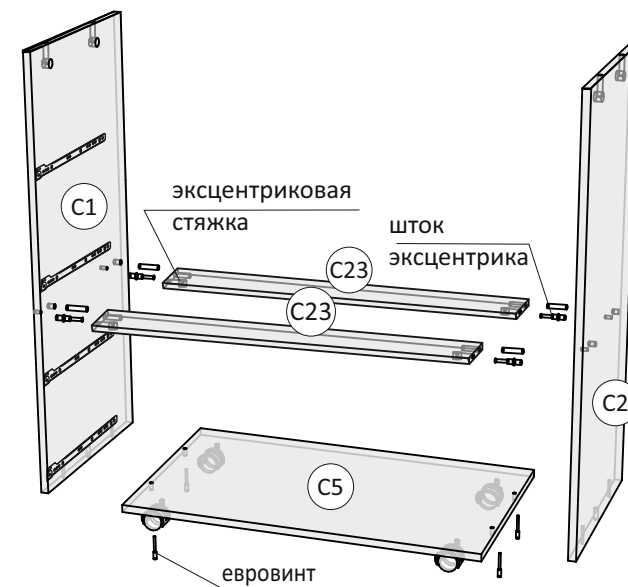
Ввинтить колёсики в отверстия дна C5



### 4 Сборка корпуса комода

а) Закрепить перемычки C23 между боковыми стенками на экс. стяжки и шканты

б) Прикрепить дно C5 на евровинты

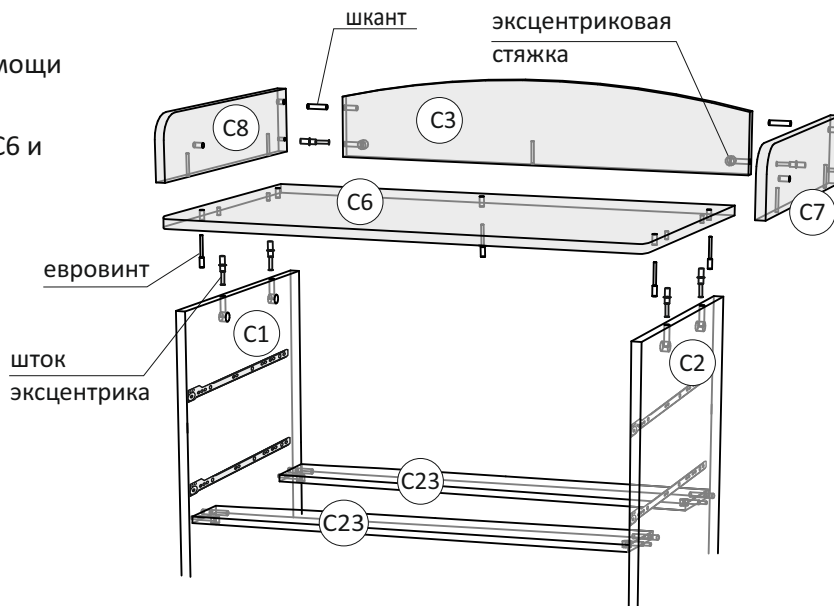


### 5 Сборка стола

а) Соединить детали C7 и C8 с деталью C3 при помощи стяжек

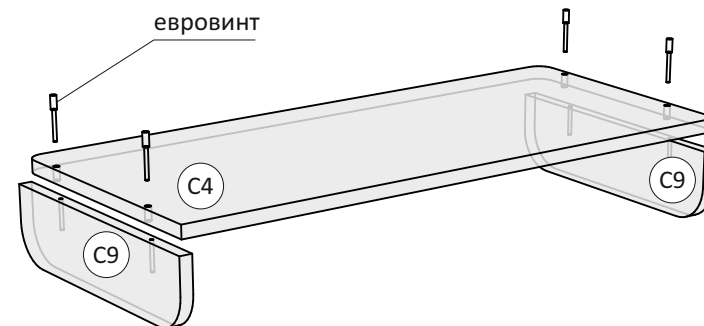
б) Затем установить на стол C6 и закрепить евровинтами

в) Вся конструкция устанавливается сверху на корпус комода и фиксируется на стяжки



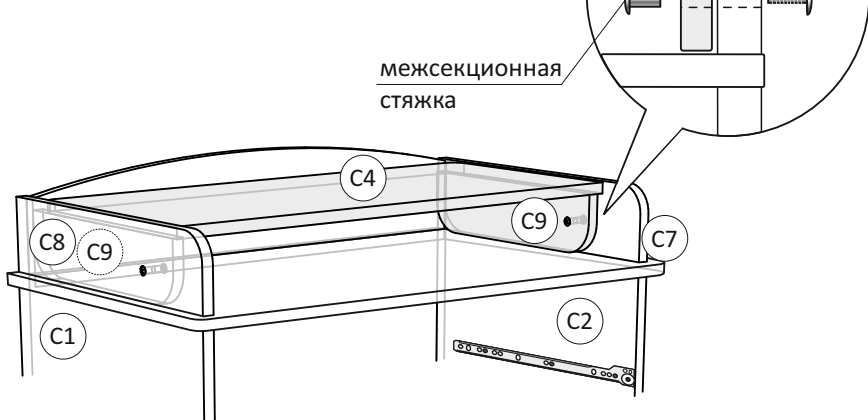
### 6а Установка откидного стола

Соединить детали стола C4 и C9 (x 2) с помощью евровинтов



## 6 Установка откидного стола

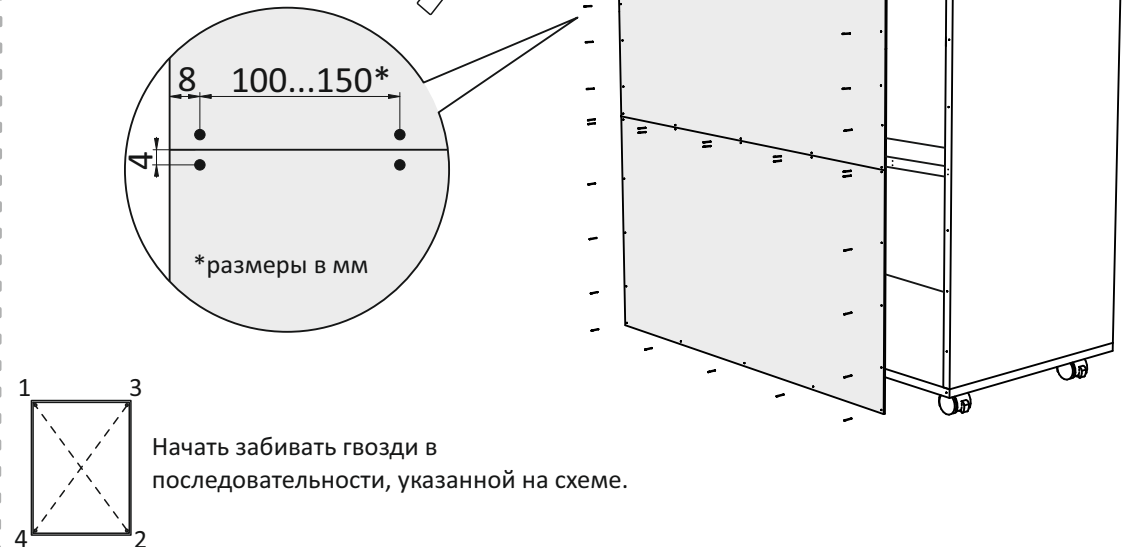
Прикрепить столик к боковым бортам комода С7и С8 с помощью межсекционных стяжек



Во избежание опрокидывания комода, рекомендуется использовать откидной стол в разложенном состоянии до 6 месячного возраста под присмотром взрослых. После использовать только в закрытом состоянии или демонтировать откидной стол.

## 7 Установка задней стенки

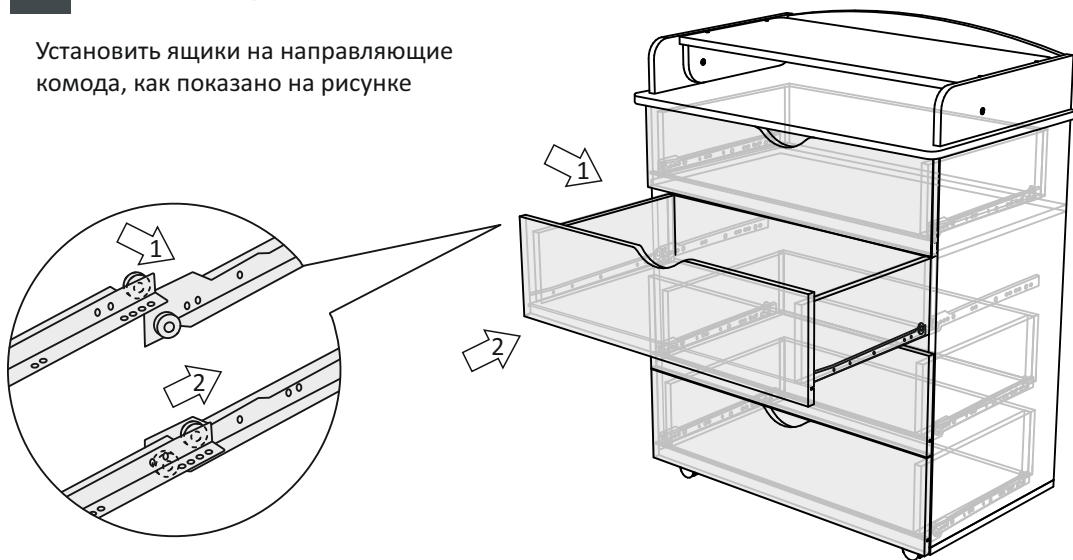
Прикрепить заднюю стенку, состоящую из 2-х деталей, как показано на рисунке при помощи гвоздей



Начать забивать гвозди в последовательности, указанной на схеме.

## 8 Установка ящиков

Установить ящики на направляющие комода, как показано на рисунке



Убедитесь в прочности и безопасности креплений!

Теперь комод готов к использованию.

**Со стороны изготовителя допускается:**

- мелкие дефекты на внутренних поверхностях, согласно ГОСТ 16371-93;
- вносить изменения в конструкцию, комплектацию и принципиальную схему изделия, не ухудшающие его характеристик, без специального уведомления;