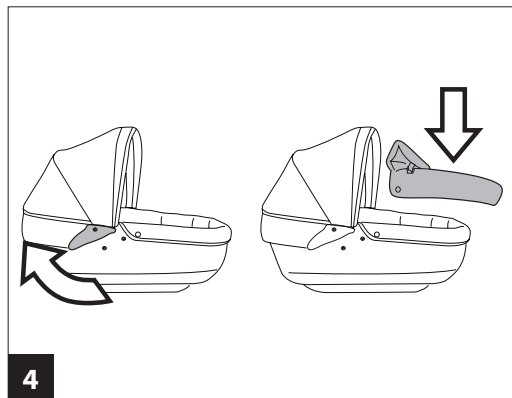
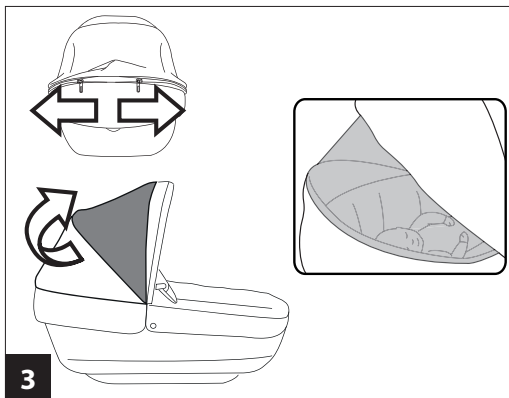
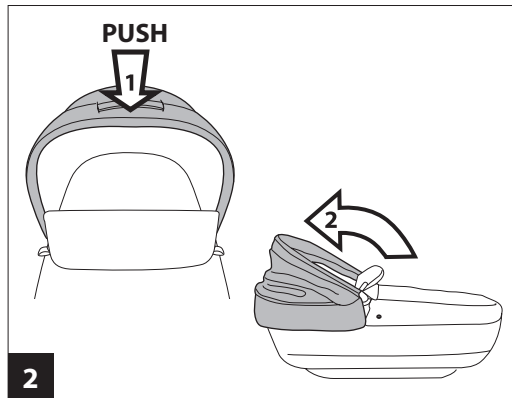
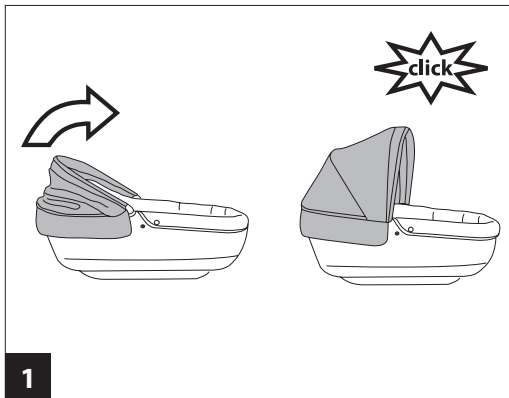


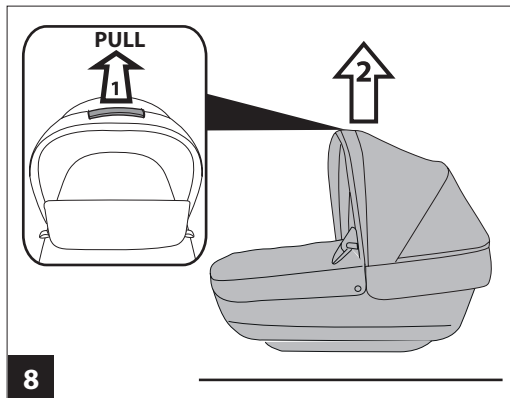
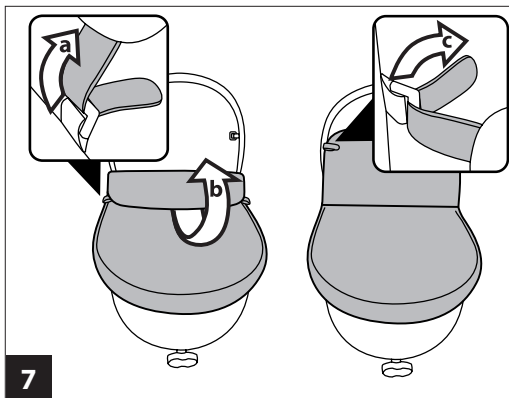
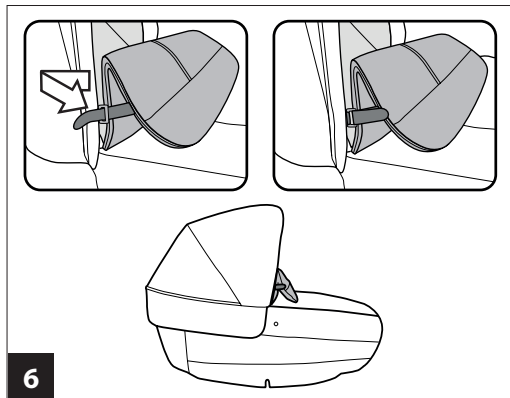
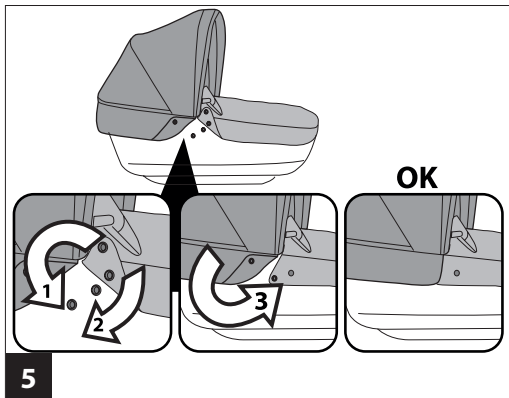
IT Istruzioni d'uso  
EN Instructions for use  
FR Notice d'emploi  
DE Gebrauchsanleitung  
ES Instrucciones de uso  
BR-PT Instruções para uso  
NL Gebruiksaanwijzing  
DK Brugsanvisning  
FI Käyttöohjeet  
CZ Návod na použití  
SK Návod na použitie

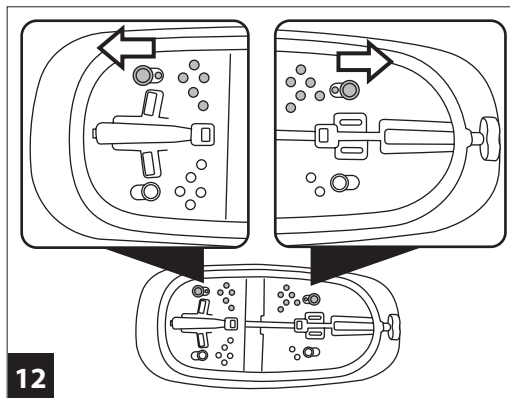
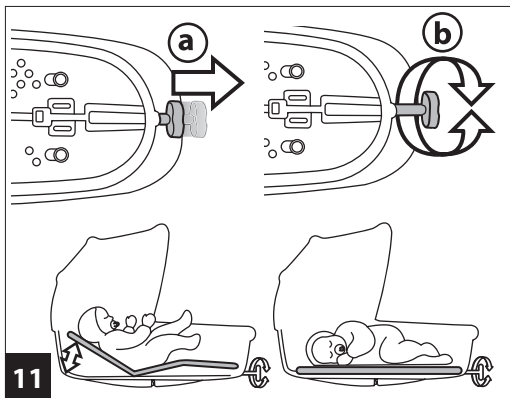
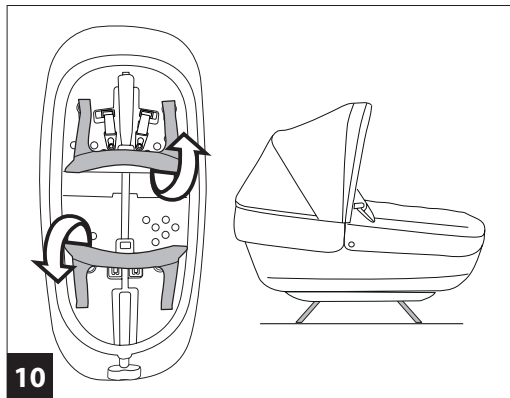
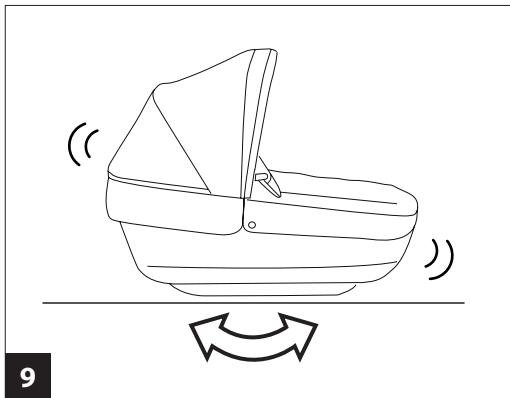
HU Használati útmutató  
SL Navodila za uporabo  
RU Инструкции по пользованию  
TR Kullanım kılavuzu  
HR/SRB/MNE/BiH Upute za uporabu  
PL Instrukcja obsługi  
UA Інструкція з використання  
EL Οδηγίες χρήσεως  
AR مَادخْتَسَالَاتَامِيْلَعْت  
FA هَدَافْتَسَايَاهَلْمَعْلَارَوْتَسَد

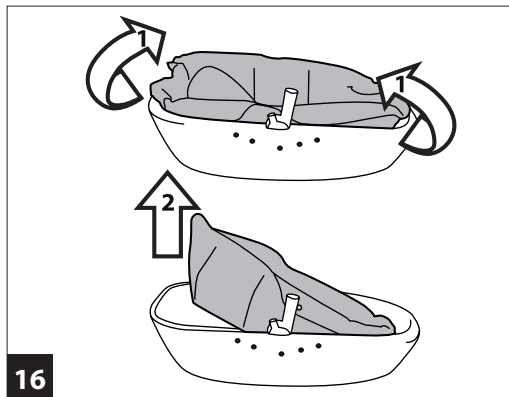
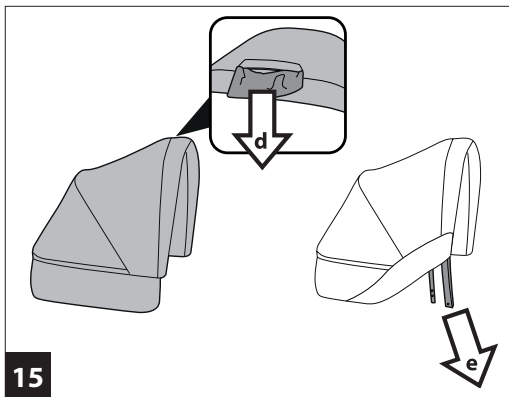
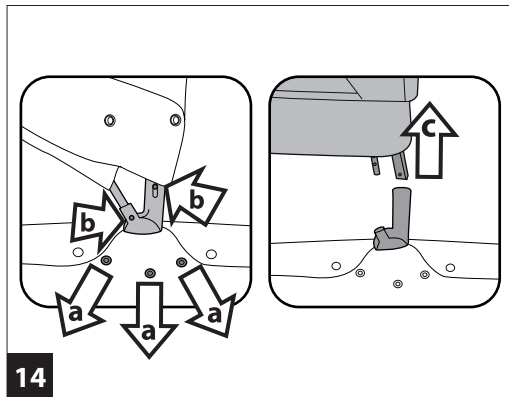
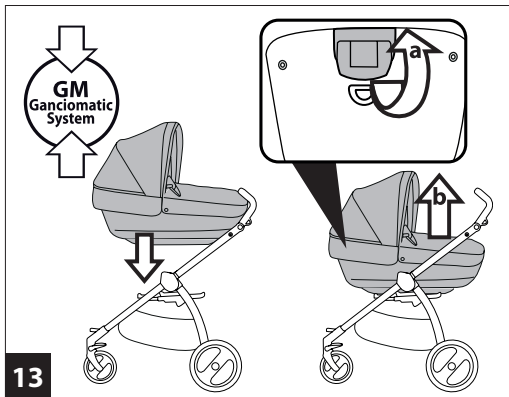
# Navetta Elite

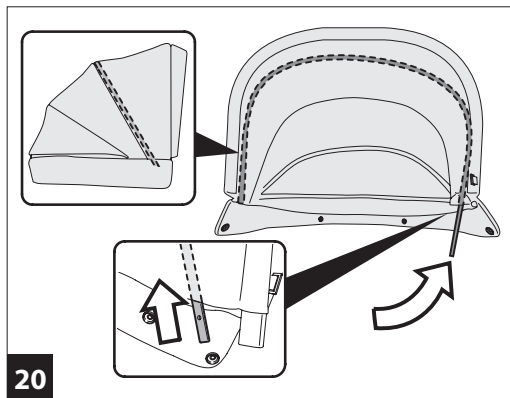
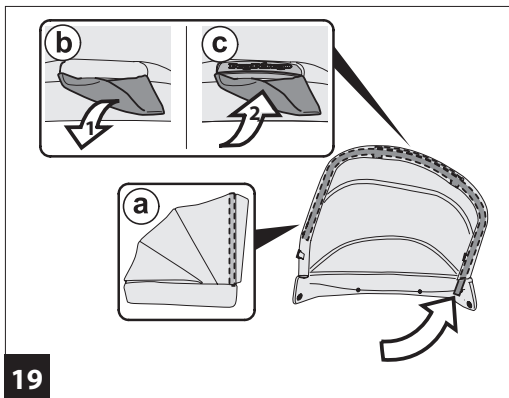
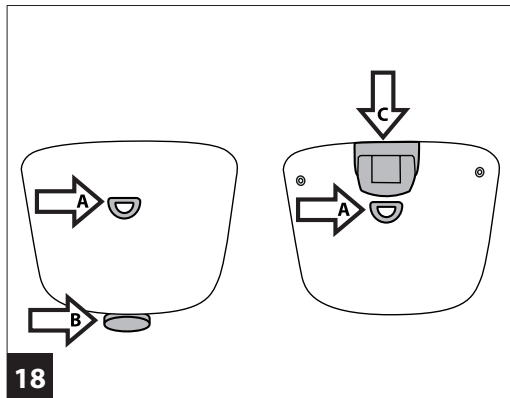
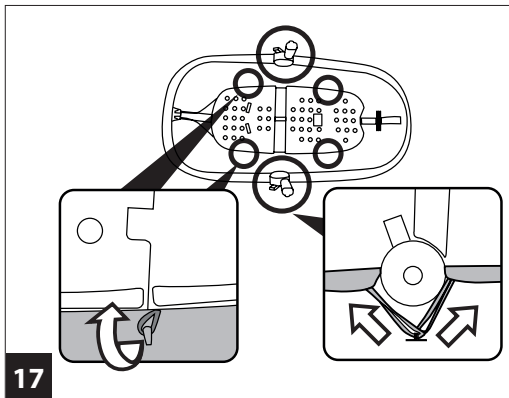
**Peg-Pérego**

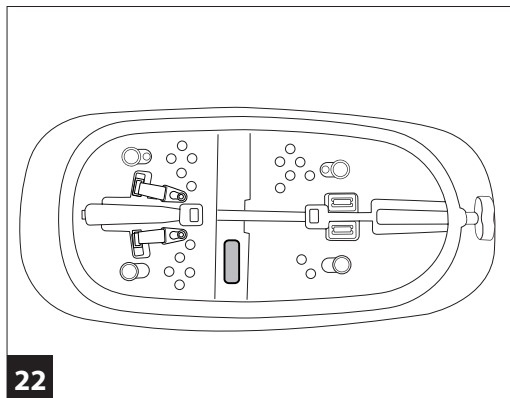
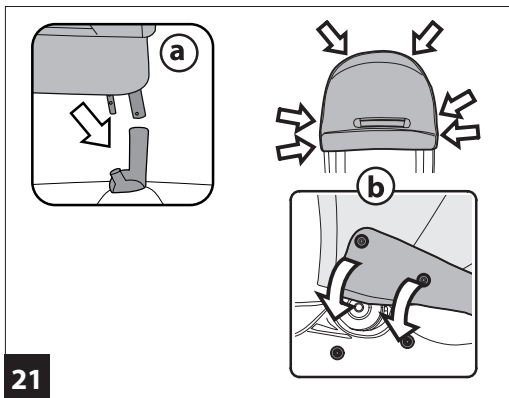




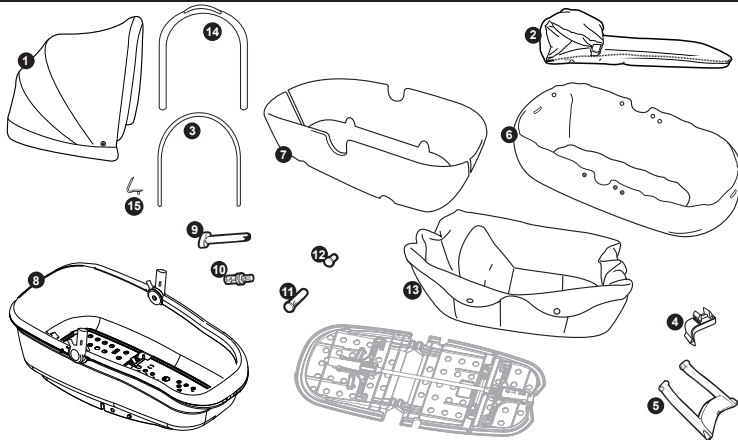








# Navetta Elite



- 1) BCANEL•
- 2) BCONEL•
- 3) SOPA0156L50
- 4) SPST6647GL
- 5) SPST6643GR
- 6) BSANEL•
- 7) MMSP0038  
MMSP0039
- 8) ITNA00•
- 9) SAPI6656GR
- 10) SPST5403R
- 11) SPST6658GL
- 12) SPST5274GL
- 13) BINNEL•
- 14) ARPI0798•
- 15) MMM00281

- IT• Ricambi disponibili in più colori da specificare nella richiesta.  
 EN• Spare parts available in different colours to be specified when ordering.  
 FR• Pièces de rechange disponibles en plusieurs couleurs à spécifier dans la demande.  
 DE• Ersatzteile in mehr Farben vorhanden, die in der Anfrage spezifiziert werden müssen.  
 ES• Repuestos disponibles en otros colores que se especificarán en el pedido.  
 BR-PT• Peças de reposição disponíveis em cores alternativas a serem especificadas no pedido.  
 NL• Reserveonderdelen verkrijgbaar in meerdere kleuren, bij bestelling te specificeren.  
 DK• Reservedele kan leveres i flere farver som bør specificeres ved bestillingen.  
 FI• Varaosia saatavana eri värisinä: ilmoita väri tilauksessa.  
 CZ• U náhradních dílů, které jsou k dispozici ve více barvách, je nutné na objednávce specifikovat příslušnou barvu.  
 SK• Pri náhradných dieloch, ktoré sú k dispozícii vo viacerých farbách, je potrebné pri objednávke špecifikovať želanú farbu.  
 HU• A tartalék alkatrészek különböző színekben elérhetők, melyeket rendeléskor kell kiválasztani.  
 SL• Rezervni deli so na voljo v več barvah, ki jih je treba navesti pri naročilu.  
 RU• Запчасти имеются различных цветов, необходимый указать в запросе.  
 TR• Siparişte belirtilen değişik renklerdeki yedek parçaları mevcuttur.  
 HR/SRB/MNE/BiH•Zamjenski dijelovi dostupni u više boja što je potrebno specificirati u narudžbi.

- PL• Części zamiennie gondolki są dostępne w różnej kolorystyce.  
 UA• Частини доступні в декількох кольорах, які будуть вказані в запиті  
 EL• Ανταλλακτικά διαθέσιμα σε διάφορα χρώματα. Προσδιορίστε όταν παραγγέλετε.

•AR قطع غير متاحة بأكثر من لون، وتحدد في الطلبية.

•FA اجزاء متوفرة في أكثر من الألوان لتكون محددة في الطلب.



### Grazie per aver scelto un prodotto Peg-Pérego.

#### Caratteristiche prodotto Navetta Elite-auto, Gruppo 0, categoria "Universale"

- Navetta Elite è omologata secondo il regolamento UN/ECE R44/04 per bambini di peso da 0-10 kg. Adatto alla maggior parte dei sedili delle autovetture, ma non a tutti.
- Navetta Elite può essere correttamente installata se nel manuale d'uso e manutenzione del veicolo è indicata la compatibilità con sistemi di ritenuta "Universali" di Gruppo 0.
- Navetta Elite è classificata "Universale" secondo criteri di omologazione più severi rispetto ai modelli precedenti che non dispongono di questa scritta.
- Il dispositivo può essere utilizzato solo su veicoli dotati di sedile posteriore a 2 o 3 posti dotati di cinture di sicurezza a 2 o 3 punti, omologate in conformità al regolamento UN/ECE R16 o a normative equivalenti.
- In caso di dubbi, o per ulteriori informazioni sul fissaggio di Navetta Elite su vetture specifiche, rivolgersi al costruttore o al rivenditore.

#### **A** IMPORTANTE

- "Navetta Elite", gruppo 0, deve essere installata perpendicolare al senso di marcia.
- Non installare Navetta Elite su sedili rivolti in direzione opposta al senso di marcia o trasversalmente al senso comune di marcia del veicolo.
- Questo articolo è numerato progressivamente.

#### **A** AVVERTENZA

**IMPORTANTE: leggere attentamente queste istruzioni e conservarle nell'apposita sede per tutta la vita del prodotto. La sicurezza del bambino potrebbe essere messa a rischio se non si eseguono queste istruzioni.**

- **ATTENZIONE** non lasciare mai il vostro bambino incustodito.
- Le operazioni di assemblaggio e preparazione dell'articolo devono essere effettuate da adulti.
- Non utilizzate il prodotto se presenta parti mancanti o rotture.
- **Prima dell'uso assicurarsi che tutti i meccanismi di aggancio siano fissati correttamente.**
- Evitare di introdurre le dita nei meccanismi.
- Non utilizzare vicino a fonti di calore, fiamme libere od oggetti pericolosi a portata delle braccia del bambino.
- Non utilizzare accessori non approvati dal costruttore.
- Assicurarsi che le cinghie per fissare la Navetta Elite al veicolo siano sempre tese e regolare quelle che bloccano il bambino.
- Non attorcigliare mai le cinghie.
- Si raccomanda di sostituire il dispositivo nel caso sia stato sottoposto a sollecitazioni eccessive durante un incidente o abbia evidenti segni di rottura o deformazione.
- Il dispositivo di sicurezza non deve essere modificato in nessun caso dall'utilizzatore.
- Seguire scrupolosamente le istruzioni fornite dal fabbricante del sistema di tenuta del bambino.
- Non lasciare il bambino nella Navetta Elite in auto, senza sorveglianza.
- Navetta Elite deve essere sempre fissata con le cinture di sicurezza del veicolo, anche quando non è occupata dal bambino. In caso di frenata improvvisa, potrebbe provocare lesioni agli occupanti del veicolo.
- Durante i viaggi in auto non tenere mai in braccio il bambino e non sistemarlo mai al di fuori di Navetta Elite. In caso di frenata improvvisa, anche a bassa andatura, il bambino verrebbe facilmente catapultato in avanti.
- Prestare particolare attenzione a bagagli o oggetti che possono causare lesioni al bambino in Navetta Elite, in caso di incidente.
- Non lasciare Navetta Elite nella vettura sotto l'esposizione del sole, alcune parti potrebbero essersi surriscaldate e nuocere alla pelle delicata del bambino, controllare prima di collocare il bambino.
- Prestare attenzione che Navetta Elite non rimanga bloccata da una parte mobile del sedile o da una portiera.
- Non utilizzare Navetta Elite senza il rivestimento di tessuto, tale rivestimento non può essere sostituito da uno non

approvato dal costruttore in quanto costituisce parte integrante di Navetta Elite e della sicurezza. In caso di sostituzione utilizzare un ricambio originale.

- Navetta Elite è stata progettata con dispositivo di assorbimento d'urto in polistirolo, integrato direttamente nella scocca, sotto l'imbottitura: non rimuovere.
- Questo prodotto è adatto solo a bambini che non si possono mettere da soli in posizione seduta.
- Questo prodotto è inteso per bambini dalla nascita fino a 9 kg di peso. Usato in auto inteso fino a 10 kg di peso.
- Durante l'impiego in auto utilizzare sempre il cinturino di sicurezza. Per l'impiego a carrozzina rimuovere il cinturino e riporlo nell'apposita tasca.
- Utilizzare solo su superfici dure, orizzontali ed asciutte.
- Non lasciare altri bambini a giocare incustoditi vicino alla carrozzina.
- **Prestare attenzione alla presenza del bambino quando si effettuano operazioni di regolazione dei meccanismi (maniglione, schienale).**
- Controllare regolarmente il maniglione (o le maniglie) ed il fondo della carrozzina e verificare l'assenza di segni di rottura o danneggiamento.
- Nell'utilizzare la carrozzina con uno stand Peg-Pérego, verificate la massima lunghezza della carrozzina specificata sullo stand.
- La carrozzina è un sistema di trasporto pertanto non sostituisce in casa l'uso del lettino.
- La testa del bambino nella Navicella non deve mai essere inferiore al suo corpo.
- Non utilizzare questo prodotto dopo 7 anni dalla data di produzione indicata sulla scocca; a causa del naturale invecchiamento dei materiali potrebbe non essere più conforme ai sensi di norma.
- Non aggiungere alcun materassino non approvato dal costruttore.

**Le immagini riferite ai dettagli tessili potrebbero differire dalla collezione acquistata.**

## Istruzioni d'uso

### Utilizzo Navetta Elite

- 1 CAPOTTINA: per sollevare la capottina tenderla fino al click, per un'apertura completa.
- 2 Per abbassare la capottina premere sulla parte superiore della stessa e contemporaneamente abbassarla.
- 3 La capottina è dotata di un inserto che permette di vedere il bebè da ogni posizione. E' necessario aprire le cerniere come in figura e sollevare lo spicchio della capottina.
- 4 COPERTINA: per agganciarla correttamente: Sganciare il bottone della capottina, posizionarla sulla navicella e
- 5 abbottonarla in sequenza come illustrato. Copertina correttamente agganciata.
- 6 Agganciare i lacci in velcro come illustrato.
- 7 Grazie ai velcri è possibile agganciare la copertina alla capottina garantendo al bambino maggior protezione dalle interperie. Slacciare lateralmente la copertina (freccia\_a), risvoltarla verso l'alto (freccia\_b) e agganciarla col velcro alla capottina (freccia\_c);
- 8 MANIGLIA DI TRASPORTO: il maniglione è integrato nella capottina, per trasportare la navicella, se abbassata, sollevare la capottina fino al click e afferrare la maniglia posta sopra la stessa.
  - **Prima di sollevare la navicella assicurarsi che il maniglione integrato sia correttamente agganciato.**
  - Prima di sollevare la navicella assicurarsi che la capottina sia nella posizione corretta per il trasporto.
  - Prima di sganciare e sollevare la navicella dal telaio, regolare lo schienale nella posizione più bassa (figura 11).
- 9 POSIZIONE DONDOLINO: la base di Navetta Elite ha una speciale forma che, appoggiata su una superficie piana, permette di dondolare il bambino.
- 10 POSIZIONE LETTINO: Navetta Elite diventa una culla non dondolabile estraendo i due cavalletti posti sotto la base.
- 11 REGOLAZIONE SCHIENALE e POGGIAGAMBE: grazie al sistema COMFORT SYSTEM schienalino e poggiatesta si regolano simultaneamente. Tirare la manopola verso l'esterno (fig\_a) e ruotarla (fig\_b) per alzare o abbassare schienalino e poggiatesta.
- 12 SISTEMA QUATTRO STAGIONI: il prodotto sotto la base, come illustrato, permette di regolare la circolazione dell'aria interna per evitare la formazione di condense.  
Per creare un ambiente fresco e arieggiato (in estate) aprire

i fori spostando le 4 levette verso l'esterno. Per limitare l'entrata dell'aria spostare le levette verso l'interno (in inverno).

## Ganciomatic system

- 13 Ganciomatic System è il sistema pratico e veloce che ti permette di agganciare Navetta Elite agli attacchi Ganciomatic del passeggino o alla base del carrello. Per agganciare Navetta Elite, posizionarla sul passeggino o sul carrello e premere con entrambi le mani fino al click. Azionare sempre il freno del passeggino o del carrello prima di agganciare e sganciare Navetta Elite. Verificare che la Navicella sia correttamente agganciata.
- Per sganciarla, alzare la leva della maniglia Ganciomatic (freccia\_a) e alzare Navetta Elite (freccia\_b).

## Sfoderabilità

### 14 SFODERABILITA' CAPOTTINA:

- Sganciare i bottoni sui laterali della navicella e sul retro (fig\_a) premere sugli attacchi della capotta (fig\_b) e sganciarla verso l'alto (fig\_c).

- 15 Estrarre tessuto dalla maniglia per facilitare la sfoderabilità (fig\_d) e poi i componenti rigidi della capotta (fig\_e).

### 16 SFODERABILITA' TESSUTO INTERNO NAVETTA ELITE:

- sbottonare la copertina se agganciata e rimuoverla.  
- sbottonare tutti i bottoni sul laterale della navicella,  
- sollevare il tessuto interno dallo schienale e sfilare il tessuto dall'alto.

### 17 SFODERABILITA' TESSUTO ESTERNO NAVETTA ELITE:

- sfilare tutti gli elastici come illustrato.  
- sfilare tessuto esterno.

- 18 **ATTENZIONE: nel rivestire il tessuto esterno sulla navicella fare attenzione a calzarla correttamente portando all'esterno i componenti esterni, quali: anelli per aggancio kit auto (fig\_a), maniglia di regolazione schienale (fig\_b), maniglie di sgancio (fig\_c),**

- 19 Prestare attenzione, durante la vestizione della capottina, al corretto inserimento dei supporti rigidi. Infilare il tubo,

dotato di maniglia di trasporto, nella sede anteriore della capottina prestando attenzione a centrare la maniglia (fig\_a). Estrarre il lembo di tessuto dall'apertura sulla capottina (fig\_b) e infilarlo sotto alla maniglia (fig\_c).

- 20 Infine infilare il secondo sostegno metallico nella sede più interna della capottina.
- 21 Infilare i supporti metallici della capottina negli appositi supporti ed abbottonare i bottoni.

## Manutenzione dell'imbottitura

Spazzolare le parti in tessuto per allontanare la polvere;

- Per il lavaggio attenersi all'etichetta cucita sulla sacca del prodotto.
- non candeggiare al cloro;
- non stirare;
- non lavare a secco;
- non smacchiare con solventi e non asciugare a mezzo di asciugabiancheria a tamburo rotativo.

## Pulizia del prodotto

- Il vostro prodotto necessita un minimo di manutenzione. Le operazioni di pulizia e manutenzione devono essere effettuate solo da adulti.
- Si raccomanda di tenere pulite tutte le parti in movimento e se occorre, lubrificarle con olio leggero.
- Periodicamente pulire le parti in plastica con un panno umido, non usare solventi o altri prodotti simili.
- Spazzolare le parti in tessuto per allontanare la polvere.
- Non pulire il dispositivo di assorbimento d'urto in polistirolo con solventi o altri prodotti simili.
- Proteggere il prodotto da agenti atmosferici, acqua, pioggia o neve; l'esposizione continua e prolungata al sole potrebbe causare cambiamenti di colore in molti materiali.
- Conservare il prodotto in un posto asciutto.
- Ricordarsi di arieggiare periodicamente l'interno della navicella.

## The Original Accessory Peg-Perego

- Gli accessori Peg-Perego sono stati concepiti come utile e

pratico supporto per semplificare la vita dei genitori. Scopri tutti gli accessori dedicati al tuo prodotto Peg-Perego su [www.pegperego.it](http://www.pegperego.it)

## Numeri di serie

- 22 Navetta Elite riporta sotto la base, informazioni relative alla data di produzione della stessa.
- Nome del prodotto, data di produzione e numerazione seriale dello stesso.
- Queste informazioni sono indispensabili in caso di reclamo.

## Come leggere l'etichetta di omologazione

- In questo paragrafo vi spieghiamo come leggere l'etichetta di omologazione (etichetta arancione).
- In alto all'etichetta c'è il marchio dell'azienda produttrice e il nome del prodotto.
- 0-10 kg Y indica che il prodotto è omologato per bambini dalla nascita fino a 10 kg di peso e che il dispositivo è dotato di cintura a 3 punti.
- La lettera E in un cerchio: indica il marchio di omologazione Europea e il numero definisce il paese che ha rilasciato l'omologazione (1: Germania, 2: Francia, 3: Italia, 4: Paesi Bassi, 11: Gran Bretagna e 24: Irlanda).
- Numero di omologazione: se inizia con 04 vuol dire che è il quarto emendamento (quello attualmente in vigore) del regolamento R44.
- Normativa di riferimento: UN/ECE R44/04.
- Numero progressivo di produzione: personalizza ogni navicella, dal rilascio dell'omologazione ognuno è contraddistinto dal proprio numero.

## PEG-PÉREGO S.p.A.

Peg-Pérego SpA è un'azienda con sistema di gestione qualità certificato da TÜV Italia Srl, in accordo alla norma ISO 9001.

Peg Pérego potrà apportare in qualunque momento modifiche ai modelli descritti in questa pubblicazione, per ragioni di natura tecnica o commerciale.

## Servizio assistenza Peg-Pérego

Se fortuitamente parti del modello vengono perse o danneggiate, usare solo pezzi di ricambio originali Peg Pérego. Per eventuali riparazioni, sostituzioni, informazioni sui prodotti, vendita di ricambi originali e accessori, contatta il Servizio Assistenza Peg Pérego indicando, qualora fosse presente, il numero seriale del prodotto.

**tel.** 0039/039/60.88.213

**numero verde:** 800/147.414 (contattabile da rete fissa)

**e-mail** [assistenza@pegperego.it](mailto:assistenza@pegperego.it)

**sito internet** [www.pegperego.com](http://www.pegperego.com)

Tutti i diritti di proprietà intellettuale relativi ai contenuti di questo manuale d'istruzione appartengono a PEG-PÉREGO S.p.A. e sono tutelati dalle leggi vigenti.

## EN\_English

### Thank you for choosing a Peg-Pérego product.

#### Product characteristics *Navetta Elite-auto, Group 0,* *"Universal" category*

- The Navetta Elite is approved under regulation UN ECE R44/04 for children weighing from 0-10 kg. It is suitable for installation on the majority of vehicle seats, but not all.
- The Navetta Elite can be properly installed if the vehicle's use and maintenance manual states that it is compatible with "Universal" Group 0 restraint systems.
- The Navetta Elite is classified as "Universal" in compliance with stricter approval criteria than previous models that do not have this label.
- The device can only be used on vehicles with 2 or 3 rear seats fitted with 2- or 3-point safety belts, approved in compliance with UN ECE R16 or equivalent regulations.
- For any questions or further information on installing the Navetta Elite in specific vehicles, contact the manufacturer or the retailer.

#### **▲ IMPORTANT**

- "Navetta Elite" (Group 0) must be fitted perpendicular to the vehicle's normal direction of travel.
- Do not fit Navetta Elite on vehicle seats that face away or sideways with respect to the normal direction of travel of the vehicle.
- The item is given a serial number.

#### **▲ WARNING**

**IMPORTANT: Read these instructions carefully and store them in the holder provided throughout the lifecycle of the product. The child's safety could be put at risk if these instructions are not followed.**

- **WARNING** Never leave your child unattended.
- Assembly and preparation of the item must be carried out by adults.
- Do not use the product if there are missing or broken parts.
- **Before use make sure that all of the attachment**

#### **mechanisms are connected properly.**

- Do not insert fingers into the mechanisms.
- Do not use near heat sources, open flames or dangerous objects that are within reach of the child.
- It could be dangerous to use accessories which are not approved by the manufacturer.
- Make sure the belts fastening the Navetta Elite to the vehicle are always taut and adjust the straps securing the child.
- Never twist the belts.
- Replace the item if it undergoes significant strain in an accident or shows clear signs of breakage or deformation.
- The safety device should not be modified by users in any circumstances.
- Carefully follow the instructions supplied by the manufacturer of the child restraint system.
- Never leave the child unattended in the Navetta Elite in a vehicle.
- The Navetta Elite must always be secured with the vehicle's safety belts, even when the child is not present. In the event of sudden braking, it could injure the occupants of the vehicle.
- When travelling in vehicles, never hold the child in your arms and never put him/her anywhere but in the Navetta Elite. In the event of sudden braking, even at low speeds, the child would be flung forward.
- Take particular care to make sure that luggage or other objects are not located where they may injure the child in the Navetta Elite in the event of an accident.
- Do not leave the Navetta Elite in vehicles exposed to the sun. Some parts might heat up and be harmful to the delicate skin of the child – check before placing the child in the seat.
- Make sure that the Navetta Elite is not obstructed by any moving parts of the vehicle's seat or by one of the doors.
- Do not use the Navetta Elite without its fabric covering, which cannot be replaced with one not approved by the manufacturer since it is an integral part of the Navetta Elite and the safety system. If replacing it, use an official spare part.
- The design of the Navetta Elite features a polystyrene shock absorption device built directly into the shell, below the padding: do not remove it.

- This product is only suitable for children who are unable to sit up by themselves.
- This product is designed for children from birth up to a weight of 9 kg. When used in vehicles it is designed for weights of up to 10 kg.
- During use in vehicles, always fasten the safety harness. When using the product as a carriage, remove the harness and place it in the special pocket.
- Only use the product on surfaces that are hard, horizontal and dry.
- Do not leave other children playing unattended near the carriage.
- Take care when adjusting the mechanisms (handle, backrest) with the child present.
- **Regularly check the handle (or the handles) and the bottom of the carriage to make sure that there are no signs of breakage or damage.**
- When using the carriage with a stand, check the maximum length of the carriage specified on the stand.
- When using the pram with a Peg-Pérego stand, check the maximum pram length allowed on the stand.
- The pram is intended for transportation purposes and should not replace the cot at home.
- In the bassinet, the baby's head must never be lower than its body.
- Do not use this product after 7 years from the date of production indicated on the structure. The natural ageing of the materials may mean that it is no longer compliant with standards.
- Do not add any mattress are not approved by the manufacturer.

**The images referring to the textile details may differ from the collection purchased.**

## **Instructions for use** *Using the Navetta Elite*

- 1 HOOD: to lift the hood completely, pull it until it clicks.
- 2 To lower the hood, press down on the upper part of same and, at the same time, lower it.
- 3 The hood comes with a mesh insert so that the baby can be seen from any position. Pull the zippers as shown in the

- picture and pull the hood further, to reveal the mesh insert.
- 4 FOOT MUFF: to secure it correctly:  
Unfasten the hood button.  
Position the foot muff in the bassinet.
- 5 Button the foot muff following the sequence as illustrated. The foot muff in the figure is properly attached.
- 6 Fasten the velcro straps as illustrated.
- 7 The velcro straps can be used to fasten the foot muff to the hood, so as to protect the child even more against the elements. Unfasten the sides of the foot muff (arrow\_a), unfold it upwards (arrow\_b) and fasten it to the hood with the velcro straps (arrow\_c);
- 8 CARRY HANDLE: this is built into the hood. To carry the bassinet, lift the hood (if lowered) until it clicks and hold the handle placed above it.
  - **Before lifting the bassinet, ensure the built-in hood is correctly fastened.**
  - Before lifting the bassinet, make sure the hood is in the correct position for transport.
  - Before unfastening and lifting the bassinet from the frame, adjust the backrest to its lowest position (figure 11).
- 9 ROCKING POSITION: The base of the Navetta Elite has a special shape which allows you to rock the child when it is placed on a flat surface.
- 10 COT POSITION: It is possible to make the Navetta Elite into a non-rocking cot by opening out the two legs under the base.
- 11 ADJUSTING THE BACKREST and THE FOOTREST: with the COMFORT SYSTEM, backrest and footrest can be adjusted simultaneously. Pull the knob outwards (fig\_a) while turning it (fig\_b) to raise or lower the backrest and the footrest.
- 12 FOUR SEASONS SYSTEM: as shown in the figure, it is possible to adjust the product's air circulation from the base in order to prevent condensation.  
To create a cool, well ventilated environment (in summer), open the holes by moving the 4 levers outwards. To limit the entry of air (in winter), move the levers inwards.

## **Ganciomatic system**

- 13 Ganciomatic is the quick, practical system that allows you to attach the Navetta Elite to the Ganciomatic clips of a stroller or the base of a chassis.

To attach the Navetta Elite, put it on the stroller or the chassis and press with both hands until it clicks into place. Always apply the brakes on the stroller or chassis before attaching and removing the Navetta Elite.

Check that the bassinet unit is properly attached.

- To release it, raise the lever of the Ganciomatic clip (arrow\_a) and lift up the Navetta Elite (arrow\_b).

## Removing the lining

### 14 REMOVING THE HOOD LINING:

- Release the buttons on the side and back of the bassinet (fig\_a)
- Press the hood's attachments (fig\_b) and release it upwards (fig\_c).

### 15 Remove the fabric from the handle to facilitate removal of the lining (fig\_d), and then remove the hood's rigid components (fig\_e).

### 16 REMOVING THE NAVETTA ELITE INNER LINING:

- Unbutton the foot muff, if attached, and remove it.
- Unfasten all the buttons on the side of the bassinet.
- Lift the inner lining off the backrest and remove the fabric from the top.

### 17 REMOVING THE NAVETTA ELITE OUTER LINING:

- Unfasten all the rubber bands as illustrated.
- Remove the outer fabric.

### 18 **WARNING: when replacing the outer lining of the bassinet, ensure you fit it on correctly with all external components left on the outside, i.e.: rings for fastening the vehicle kit (fig\_a), handle for adjusting the backrest (fig\_b), release handles (fig\_c).**

### 19 When placing the lining on the hood, ensure you insert the rigid supports correctly. Insert the tube bearing the carry handle into the hood's front slot, ensuring the handle is centred correctly (fig\_a). Pull the flap of fabric out from the opening on the hood (fig\_b) and slide it under the handle (fig\_c).

### 20 Finally, slip the second metal support into the hood's inner slot.

### 21 Push the hood's metal supports into the relevant slots and fasten the buttons.

## Padding cleaning instructions

Brush the fabric parts to remove dust.

- When washing, closely follow the instructions stated on the label sewn into the cover.
- Do not use chlorine bleach.
- Do not iron.
- Do not dry clean.
- Do not remove stains with solvents and do not tumble dry.

## Product cleaning

- This product requires a small amount of maintenance. Cleaning and maintenance must only be carried out by adults.
- Keep all moving parts clean and if necessary lubricate them with light oil.
- Clean the plastic parts periodically with a damp cloth. Do not use solvents or similar substances.
- Brush the fabric parts to remove dust.
- Do not clean the polystyrene shock absorbing device with solvents or other similar products.
- Protect the product from atmospheric agents: humidity, rain or snow. Extended exposure to sunshine can cause colour changes in many materials.
- Store the product in a dry environment.
- Remember to regularly ventilate the interior of the carrycot.

## The Original Accessory Peg-Perego

Peg-Perego accessories are designed as a useful, practical means of simplifying the lives of parents. Discover all your product's accessories on [www.pegperego.com](http://www.pegperego.com).

## Serial numbers

### 22 Information about the production date of Navetta Elite can be found under the base.

- Product name, production date and serial number. This information is required for any complaints.

## How to read the approval label

- This paragraph explains how to interpret the approval label (the orange one).

- The top of the label displays the trademark of the manufacturing company and the name of the product.
- 0-10 kg Y means that the product is approved for children from birth up to 10 kg in weight and that it is fitted with a 3-point safety harness.
- The letter E in a circle indicates the European approval mark and the number indicates the country that issued the approval (1: Germany, 2: France, 3: Italy, 4: Netherlands, 11: Great Britain and 24: Republic of Ireland).
- Approval number: if it starts with 04, this indicates the fourth amendment (the one currently in force) of Regulation R44.
- Reference standard: UN ECE R44/04.
- Production serial number: on issue of approval, each bassinet unit is given its own unique number.

## PEG-PÉREGO S.p.A.

Peg-Pérego SpA adopts a quality management system certified by TÜV Italia Srl in accordance with the ISO 9001 standard. Peg Pérego can make changes at any time to the models described in this publication for technical or commercial reasons.

## Peg-Pérego after-sales service

If any parts of the item get lost or damaged, only use genuine Peg Pérego spare parts. For any repairs, replacements, information on the products and sales of genuine spare parts and accessories, contact the Peg Pérego Assistance Service and state the serial number of the product, if present.

**tel.** 0039/039/60.88.213

**e-mail** assistenza@pegperego.it

**website** www.pegperego.com

All intellectual property rights on the contents of this manual are property of PEG-PÉREGO S.p.A. and are protected by the laws in force.

## FR\_Français

### Merci d'avoir choisi un produit Peg-Pérego.

### Caractéristiques du produit *Navetta Elite-auto, Groupe 0, catégorie d'homologation « Universelle »*

- Navetta Elite est homologuée conformément au Règlement UN/ECE R44/04 pour le transport d'enfants d'un poids de 0 à 10 kg. Il s'adapte à la plupart des sièges d'automobiles mais pas à tous.
- Pour installer correctement Navetta Elite vérifier dans le manuel d'utilisation et d'entretien de votre véhicule si ce dernier peut recevoir des systèmes de fixation « Universels » du Groupe 0.
- Navetta Elite a été classée dans la catégorie d'homologation « Universelle » selon des critères d'homologation plus sévères que ceux des modèles antérieurs qui ne bénéficient pas de cette catégorie.
- Navetta Elite peut être utilisée uniquement sur des véhicules munis de siège arrière à 2 ou 3 places dotés de ceintures de sécurité 2 ou 3 points, homologués conformément au règlement UN/ECE R16 ou normes équivalentes.
- En cas de doute ou pour plus de renseignements sur l'installation de Navetta Elite sur un véhicule particulier, contacter le fabricant ou le revendeur.

### **⚠ IMPORTANT**

- «Navetta Elite», groupe 0, doit être installée perpendiculairement au sens de marche.
- Ne pas installer Navetta Elite sur un siège orienté dans la direction opposée au sens de la marche ou transversalement au sens de marche normale du véhicule.
- Cet article porte un numéro séquentiel de fabrication.

### **⚠ AVERTISSEMENT**

**IMPORTANT : lire attentivement ces instructions et les**



**conserver dans la poche prévue à cet effet pendant toute la durée de vie utile du produit. Le non-respect de ces instructions pourrait compromettre la sécurité de l'enfant.**

- **ATTENTION** ne jamais laisser sans surveillance l'enfant.
- Les opérations d'assemblage et de préparation de l'article doivent être effectuées par des adultes.
- Ne pas utiliser Navetta Elite s'il manque des pièces ou s'il est endommagé.
- **Avant d'utiliser Navetta Elite, vérifier si tous les mécanismes de fixation sont correctement enclenchés.**
- Ne pas mettre les doigts dans les mécanismes.
- Ne pas utiliser Navetta Elite près de sources de chaleur, de flammes nues ou près d'objets dangereux et à la portée des bras de l'enfant.
- L'emploi d'accessoires non approuvés par le fabricant peut s'avérer dangereux.
- Vérifier si les sangles de fixation au véhicule de Navetta Elite sont bien tendues et régler celles qui retiennent l'enfant.
- Ne jamais entortiller les sangles.
- Il est recommandé de remplacer Navetta Elite s'il a été soumis à des sollicitations excessives suite à un accident ou s'il présente des signes de cassure ou de déformation évidents.
- En aucun cas l'utilisateur ne doit modifier le dispositif de sécurité.
- Suivre scrupuleusement les instructions fournies par le fabricant de Navetta Elite.
- Ne jamais laisser l'enfant seul et sans surveillance dans Navetta Elite en voiture.
- Navetta Elite doit toujours être fixée avec les ceintures de sécurité du véhicule, même lorsqu'elle est vide car elle pourrait blesser les occupants de la voiture en cas de coup de frein brusque.
- Pendant les voyages en voiture, ne tenez jamais l'enfant dans vos bras et installez-le toujours dans Navetta Elite car même à petite vitesse, en cas de coup de frein brusque l'enfant serait catapulté en avant.
- Prêter une attention particulière aux bagages ou autres objets se trouvant dans l'habitacle car ils pourraient blesser

l'enfant en cas d'accident.

- Ne pas laisser Navetta Elite dans le véhicule exposé au soleil ; certaines parties pourraient chauffer et brûler la peau délicate de l'enfant. Vérifier la température de Navetta Elite avant d'y installer l'enfant.
- Veiller à ce que Navetta Elite ne reste pas coincée dans une partie mobile du siège de la voiture ou dans une portière.
- Ne pas utiliser Navetta Elite sans sa housse en tissu. Cette housse ne peut être remplacée que par une autre housse approuvée par le fabricant car elle fait partie intégrante de Navetta Elite et est une garantie de sa sûreté. En cas de remplacement, utiliser uniquement une housse originale du fabricant.
- Navetta Elite a été conçue avec un dispositif en polystyrène pour l'absorption des chocs, qui est incorporé directement dans la coque, sous la housse : ne pas l'ôter.
- Cet article ne convient qu'aux enfants qui ne savent pas encore s'asseoir tout seul.
- Cet article a été conçu pour le transport des enfants à partir de la naissance et jusqu'à un poids de 9 kg. Il a été conçu pour utilisation en voiture jusqu'à un poids de 10 kg.
- Utiliser uniquement sur des surfaces dures, planes et sèches.
- Ne pas laisser d'autres enfants jouer sans surveillance près du landau.
- En cas d'emploi dans une automobile, utiliser toujours la ceinture de sécurité. En cas d'utilisation comme landau, enlever la ceinture et la ranger dans la pochette spéciale.
- Tenir compte de la position de l'enfant pendant les opérations de réglage des mécanismes (poignée, dossier).
- **Contrôler régulièrement la poignée centrale (ou les poignées de transport) et le fond du landau. Vérifier s'il présente des signes de cassure ou d'endommagement.**
- Si le landau est utilisé avec un stand, vérifier la longueur maximale du landau indiquée sur le stand.
- "Conforme aux exigences de sécurité".
- Norme NF S 54-001.
- Quand le couffin est utilisé avec un stand Peg-Pérego, vérifier la longueur maximale du couffin spécifié sur le stand.
- Le landau est un système de transport et ainsi il ne saurait se substituer à un berceau.

- La tête de l'enfant dans la Nacelle ne doit jamais être située plus bas que son corps.
- Ne plus utiliser ce produit au bout de 7 ans à compter de la date de fabrication indiquée sur la coque : du fait de l'usure naturelle des matériaux, il pourrait ne plus être conforme aux normes en vigueur.
- Ne pas ajouter de matelas qui ne soit pas approuvé par le fabricant.

**Les images relatives aux détails textiles pourraient différer de la collection achetée.**

## Mode d'emploi

### Utilisation de Navetta Elite

- 1 CAPOTE : pour soulever la capote, la tendre jusqu'à ce qu'il y ait un dé clic, pour une ouverture complète.
- 2 Pour baisser la capote, appuyer sur la partie supérieure de celle-ci et la baisser simultanément.
- 3 La capote est dotée d'un empîchement permettant de voir le bébé dans toutes les positions. Il est nécessaire d'ouvrir les fermetures à glissière comme sur la figure et de soulever le pan de la capote.
- 4 TABLIER : pour l'accrocher correctement : Décrocher le bouton de la capote, le positionner sur la Nacelle et
- 5 le boutonner selon la séquence illustrée. Tablier accroché correctement.
- 6 Accrocher les attaches velcro comme sur l'illustration.
- 7 Grâce au velcro il est possible d'accrocher le tablier à la capote, ce qui garantit une meilleure protection de l'enfant en cas d'intempéries. Décrocher latéralement le tablier (flèche\_a), le tourner vers le haut (flèche\_b) et l'accrocher à la capote au moyen du velcro (flèche\_c) ;
- 8 POIGNÉE DE TRANSPORT : l'anse est intégrée dans la capote. Pour transporter la nacelle, soulever la capote, si elle est baissée, jusqu'à ce qu'il y ait un dé clic puis saisir la poignée située au-dessus d'elle.
  - **Avant de soulever la nacelle, vérifier que l'anse intégrée soit correctement accrochée.**
  - Avant de soulever la nacelle, vérifier que la capote soit dans la position correcte pour le transport.
  - Avant de décrocher et de soulever la nacelle du châssis,

régler le dossier dans la position la plus basse (figure 11).

- 9 POSITION BASCULE : la forme spéciale de la base de Navetta Elite permet de bercer l'enfant lorsque la base est placée sur une surface plane.
- 10 POSITION PETIT LIT : Navetta Elite se transforme en berceau non basculant après avoir fait sortir les pieds situés sous la base.
- 11 RÉGLAGE DU DOSSIER et DU REPOSE-PIEDS : grâce au système COMFORT SYSTEM, on peut régler en même temps le dossier et le repose-pieds. Tirer la poignée vers l'extérieur (fig\_a) et la tourner (fig\_b) pour soulever ou abaisser le dossier et le repose-pieds.
- 12 SYSTÈME QUATRE SAISONS : le produit sous la base, comme illustré, permet de régler la circulation de l'air à l'intérieur pour éviter la formation de buée. Pour créer une ambiance fraîche et aérée (en été) dégager les orifices en déplaçant les 4 leviers vers l'extérieur. Pour limiter l'entrée d'air, déplacer les leviers vers l'intérieur (en hiver).

## Ganciomatic system

- 13 Le Système Ganciomatic, pratique et rapide, permet d'accrocher Navetta Elite aux fixations Ganciomatic de la poussette ou à la base du châssis. Pour accrocher Navetta Elite, la positionner sur la poussette ou sur le châssis et appuyer des deux mains jusqu'au dé clic. Toujours actionner le frein de la poussette ou du châssis avant d'accrocher et de décrocher Navetta Elite. Vérifier que la nacelle est correctement accrochée.
  - Pour la décrocher, relever le levier de la poignée Ganciomatic (flèche\_a) et soulever Navetta Elite (flèche\_b).

## Déhoussage

- 14 DÉHOUSSAGE DE LA CAPOTE :
  - Décrocher les boutons sur les côtés de la nacelle et à l'arrière (fig\_a), appuyer sur les fixations de la capote (fig\_b) et la décrocher vers le haut (fig\_c).
- 15 Sortir le tissu de la poignée pour faciliter le déhoussage (fig\_d) puis les composants rigides de la capote (fig\_e).
- 16 DÉHOUSSAGE DU TISSU À L'INTÉRIEUR DE LA NAVETTA ELITE :

- déboutonner le tablier s'il est accroché et l'enlever ;
  - déboutonner tous les boutons sur le côté de la nacelle ;
  - soulever le tissu à l'intérieur du dossier et sortir le tissu par le haut.
- 17 **DÉHOUSSAGE DU TISSU À L'EXTÉRIEUR DE LA NAVETTA ELITE :**
- sortir tous les élastiques comme cela est montré sur la figure ;
  - sortir le tissu extérieur.
- 18 **ATTENTION : lorsqu'on remet le tissu extérieur sur la nacelle, faire attention à l'enfiler correctement en amenant à l'extérieur les composants extérieurs comme : les anneaux pour accrocher le kit auto (fig\_a), la poignée de réglage du dossier (fig\_b), les poignées de décrochage (fig\_c).**
- 19 Veiller à insérer correctement les supports rigides quand on remet la housse de la capote. Enfiler le tube, muni de la poignée de transport, dans le logement avant de la capote en veillant à centrer la poignée (fig\_a). Sortir le morceau de tissu par l'ouverture sur la capote (fig\_b) et l'enfiler sous la poignée (fig\_c).
- 20 Pour finir, enfiler le second support métallique dans le logement plus interne de la capote.
- 21 Enfiler les supports métalliques de la capote dans les supports prévus à cet effet et boutonner les boutons.

## Entretien des parties en tissu

- brosser les éléments en tissu pour éliminer la poussière.
- Pour le lavage, suivre les instructions figurant sur l'étiquette cousue sur la sacoche du produit.
- ne pas utiliser de chlore;
- ne pas repasser;
- ne pas laver à sec;
- ne pas détacher à l'aide de solvants et ne pas sécher dans un sèche-linge à tambour rotatif.

## Nettoyage du produit

- Ce produit requiert un entretien minimum. Les opérations de nettoyage et d'entretien doivent être effectuées uniquement par des adultes.
- Il est recommandé de nettoyer régulièrement les parties

- mobiles et, si nécessaire, de les lubrifier avec de l'huile légère.
- Nettoyer périodiquement les parties en plastique avec un linge humide ; ne pas utiliser de solvants ou tout produit similaire.
- Épousseter les éléments en tissu pour chasser la poussière.
- Ne pas nettoyer le dispositif d'absorption des chocs en polystyrène avec des solvants ou autres produits similaires.
- Protéger le produit des agents atmosphériques (eau, pluie ou neige) ; une exposition continue et prolongée au soleil peut provoquer la décoloration de nombreux matériaux.
- Conserver le produit dans un endroit sec.
- Ne pas oublier d'aérer régulièrement l'intérieur de la nacelle.

## The Original Accessory Peg-Perego

Les accessoires Peg-Perego ont été conçus en tant que support utile et pratique pour simplifier la vie des parents. Découvrez tous les accessoires consacrés à votre produit Peg-Perego sur le site [www.pegperego.com](http://www.pegperego.com)

## Numéros de série

- 22 Des informations telles que la date de production sont reportées sous la base de Navetta Elite.
- Nom du produit, date de production et numéro de série. Ces informations sont indispensables en cas de réclamation.

## Comment lire l'étiquette d'homologation

- Ce paragraphe explique les inscriptions figurant sur l'étiquette d'homologation (étiquette orange).
- En haut de l'étiquette figurent la marque du fabricant et le nom de l'article.
- 0-10 kg Y indique que le produit est homologué conforme pour le transport d'enfants de la naissance à 10 kg et que le dispositif est doté de ceinture 3 points.
- La lettre E au milieu d'un cercle indique la marque d'homologation européenne tandis que le numéro se réfère au pays qui a délivré l'homologation (1 : Allemagne, 2 : France, 3 : Italie, 4 : Pays Bas, 11 : Grande Bretagne et 24 : Irlande).
- Numéro d'homologation : s'il commence par 04, il se réfère au quatrième amendement (celui qui est actuellement en

vigueur) du règlement R44.

- Norme de référence : UN/ECE R44/04.
- Numéro séquentiel de fabrication : ce numéro personnel chaque nacelle ; lorsque l'homologation est délivrée, chaque produit est caractérisé par un numéro qui lui est propre.

## PEG-PÉREGO S.p.A.

Peg-Pérego SpA adopte un système de gestion de la qualité certifié par TÜV Italia Srl conformément à la norme ISO 9001. Peg-Pérego se réserve le droit de procéder à tout moment à des modifications sur les modèles décrits dans cet ouvrage, pour des raisons de nature technique ou commerciale.

## Service d'assistance Peg-Pérego

En cas de perte de pièces ou de rupture de l'une d'elles, utiliser exclusivement des pièces de rechange originales Peg-Pérego. Pour toute réparation, remplacement, informations sur les produits, vente de pièces détachées d'origine et accessoires, contactez le service après-vente Peg-Pérego en indiquant, si présent, le numéro de série du produit.

**tél.** 0039/039/60.88.213

**e-mail** [assistenza@pegperego.it](mailto:assistenza@pegperego.it)

**site Internet** [www.pegperego.com](http://www.pegperego.com)

Tous les droits de propriété intellectuelle relatifs au contenu de ce manuel appartiennent à PEG-PÉREGO SpA et sont protégés par la loi.

## DE\_Deutsch

### Vielen Dank, dass Sie sich für ein Produkt Peg-Pérego entschieden haben.

### Produkteigenschaften *Navetta Elite-auto, Gruppe 0, „Universal“*

- Navetta Elite ist gemäß europäischer Prüfnorm UN/ECE R44/04 für Kinder mit einem Gewicht von 0 bis 10 kg zugelassen. Geeignet für die meisten Autositze, jedoch nicht für alle.
- Navetta Elite kann in allen Fahrzeugen korrekt befestigt werden, in deren Beschreibungs- bzw. Wartungshandbuch die Kompatibilität mit Rückhaltesystemen der Kategorie „Universal“ der Gruppe 0 angegeben wird.
- Navetta Elite ist als „Universal“ eingestuft. Die Prüfkriterien hierfür sind strenger als bei den Vorgängermodellen ohne diese Zulassung.
- Die abnehmbare Babyschale darf nur in Fahrzeugen mit einem Rücksitz für 2 oder 3 Personen verwendet werden, der mit Zwei- oder Drei-Punkt-Sicherheitsgurten ausgestattet ist, die gemäß europäischer Prüfnorm UN/ECE R16 oder gleichbedeutender Vorschriften zugelassen sind.
- Bei Fragen oder für nähere Informationen zur Befestigung der Navetta Elite in den einzelnen Fahrzeugtypen wenden Sie sich bitte an den Hersteller oder Händler.

### **▲ WICHTIG**

- Navetta Elite, Gruppe 0, muss quer zur Fahrtrichtung befestigt werden.
- Navetta Elite darf nicht auf Autositzen befestigt werden, die entgegengesetzt oder längs zur Fahrtrichtung ausgerichtet sind.
- Dieser Artikel ist mit einer laufenden Seriennummer gekennzeichnet.

## **▲ WARNUNG**

**WICHTIG: Lesen Sie diese Anweisungen aufmerksam durch und bewahren Sie sie für die gesamte Verwendungsdauer des Produktes am dafür vorgesehenen Platz auf. Wenn Sie diese Anweisungen nicht beachten, könnte die Sicherheit Ihres Kindes gefährdet sein.**

- **ACHTUNG** Ihr Kind nie unbeaufsichtigt lassen.
- Montage und Voreinstellung des Produktes müssen von Erwachsenen durchgeführt werden.
- Verwenden Sie das Produkt nicht, wenn es unvollständig ist oder Schäden aufweist.
- **Vergewissern Sie sich vor Gebrauch, dass alle Haltevorrichtungen korrekt befestigt sind.**
- Achten Sie darauf, die Finger nicht zwischen den Bauteilen einzuklemmen.
- Nicht in der Nähe von Wärmequellen, offenem Feuer oder gefährlichen Gegenständen verwenden, die in Reichweite des Kindes sind.
- Es kann gefährlich sein, Zubehörteile zu verwenden, die nicht vom Hersteller zugelassen sind.
- Vergewissern Sie sich, dass die Gurte, mit denen die Babyschale Navetta Elite im Fahrzeug befestigt wird, immer straff gespannt sind, und stellen Sie die Sicherheitsgurte für das Kind immer genau ein.
- Die Gurte dürfen keinesfalls verdreht sein.
- Bitte tauschen Sie die Babyschale nach übermäßiger Beanspruchung durch einen Unfall oder wenn sie sichtbar beschädigt oder verformt ist, aus.
- Das Sicherheitssystem darf unter keinen Umständen vom Benutzer verändert werden.
- Folgen Sie genauestens den vom Hersteller des Kinderrückhaltesystems mitgelieferten Anweisungen.
- Lassen Sie das Kind im Auto nicht unbeaufsichtigt in der Babyschale Navetta Elite.
- Auch wenn kein Kind darin sitzt, muss die Babyschale Navetta Elite mit den Sicherheitsgurten des Fahrzeugs befestigt sein. Andernfalls könnten mitfahrende Personen bei plötzlichem, scharfen Bremsen verletzt werden.
- Das Kind nie auf den Arm nehmen oder außerhalb der Babyschale setzen, wenn das Fahrzeug in Bewegung ist.

Andernfalls könnte das Kind bei plötzlichem Bremsen, dies gilt auch für sehr geringe Fahrgeschwindigkeiten, nach vorn geschleudert werden.

- Achten Sie besonders darauf, dass das Kind in der Navetta Elite bei einem Unfall nicht von Gepäckstücken oder anderen Gegenständen verletzt werden kann.
- Lassen Sie die Babyschale nicht unter direkter Sonneneinstrahlung im Fahrzeug, da einige Teile überhitzen und die empfindliche Kinderhaut verletzen könnten. Überprüfen Sie dies, bevor Sie das Kind in die Babyschale legen.
- Achten Sie darauf, dass die Babyschale nicht durch bewegliche Teile des Autositzes oder einer Autotür blockiert ist.
- Die Babyschale nicht ohne Bezug verwenden. Der Bezug kann nur gegen ein vom Hersteller zugelassenes Produkt ausgetauscht werden, da er fester Bestandteil der Babyschale und der entsprechenden Sicherheitseinrichtungen ist. Beim Austausch von Teilen nur original Ersatzteile verwenden.
- Navetta Elite ist zur Dämpfung von Stößen mit einem Aufprallschutz aus Polystyrol ausgestattet, der unter der Polsterung direkt in die Kunststoffschale integriert ist. Er darf nicht entfernt werden.
- Das Produkt ist nur für Kinder geeignet, die sich noch nicht allein aufrichten können.
- Das Produkt ist für Kleinkinder von der Geburt bis zu einem Gewicht von 9 kg vorgesehen. Im Auto kann es für Kinder von bis zu 10 kg genutzt werden.
- Nur auf stabilen, horizontalen und trockenen Oberflächen verwenden.
- Andere Kinder dürfen nicht unbeaufsichtigt in der Nähe des Kinderwagens spielen.
- Montage und Voreinstellung des Navetta Elite müssen von Erwachsenen durchgeführt werden.
- Verwenden Sie das Produkt nicht, wenn es unvollständig ist oder Schäden aufweist.
- Im Auto grundsätzlich den Sicherheitsgurt verwenden. Bei Verwendung als Kinderwagen den Sicherheitsgurt abnehmen und in die dafür vorgesehene Tasche stecken.
- Verwenden Sie nur vom Hersteller zugelassene

Kinderwageneinlagen. Achtung, verwenden Sie die Kinderwageneinlagen nicht im Auto.

- Versichern Sie sich vor Gebrauch, dass alle Haltevorrichtungen korrekt befestigt sind.
- **Achten Sie immer auf das Kind, wenn Sie Teile des Kinderwagens (Griff, Rückenlehne) verstellen.**
- Überprüfen Sie regelmäßig den Griff (oder die Griffe) und die Unterseite des Kinderwagens und vergewissern Sie sich, dass keine Anzeichen für Risse oder sonstige Schäden vorliegen.
- Wenn Sie den Kinderwagen auf einem Ständer verwenden, beachten Sie die Maximallänge des Kinderwagens, der auf dem Ständer angegeben ist.
- Wenn Sie die Babyschale auf einem Ständer verwenden, beachten Sie die Maximallänge der Babyschale, die auf dem Ständer angegeben ist.
- Der Kinderwagen ist ein Transportsystem und ersetzt daher in der Wohnung nicht die Verwendung eines Kinderbetts.
- Der Kopf des Babys in der Kinderwagenwanne darf nicht tiefer als sein Körper liegen.
- Dieses Produkt nicht mehr verwenden, wenn seit dem Produktionsdatum (siehe Angaben auf dem Korpus) mehr als 7 Jahre verstrichen sind; aufgrund der natürlichen Alterung des Materials könnte er nicht mehr den gesetzlichen Bestimmungen entsprechen.
- Keinerlei nicht vom Hersteller genehmigte Matratzen hinzuzufügen.

**Die Abdeckung kann je nach gewählter Kollektion unterschiedliche Details aufweisen.**

## **Gebrauchsanweisung** **Verwendung von Navetta Elite**

- 1 VERDECK: Um das Verdeck zu heben, dieses nach oben ziehen, bis es einhakt, damit es vollständig geöffnet ist.
- 2 Um das Verdeck zu senken, auf den Griff drücken und gleichzeitig das Verdeck herunterklappen.
- 3 Das Verdeck ist mit einem Einsatz ausgestattet, das es ermöglicht, das Baby von jeder Position aus zu sehen. Die Schärniere wie in der Abbildung gezeigt, öffnen und das Verdeckteil heben.

- 4 ABDECKUNG: Für eine richtige Befestigung: Den Knopf des Verdecks aufknöpfen, das Verdeck auf der Kinderwagenwanne positionieren und
- 5 in der dargestellten Reihenfolge anknöpfen. Richtig befestigte Abdeckung.
- 6 Die Klettbänder wie dargestellt befestigen.
- 7 Mit den Klettverschlüssen kann die Abdeckung am Verdeck befestigt werden und dem Kind so mehr Schutz vor schlechtem Wetter bieten. Die Abdeckung seitlich lösen (Pfeil a), nach oben umschlagen (Pfeil b) und mit dem Klettverschluss am Verdeck befestigen (Pfeil c).
- 8 TRAGEBÜGEL: Der Tragebügel ist im Verdeck integriert. Um die Kinderwagenwanne zu transportieren, das Verdeck bis zum Klick heben und am Griff hochheben.
- **Bevor die Kinderwagenwanne hochgehoben wird sicherstellen, dass das Verdeck für den Transport richtig positioniert ist.**
- Bevor die Kinderwagenwanne hochgehoben wird sicherstellen, dass das Verdeck für den Transport richtig positioniert ist.
- Die Rückenlehne in die unterste Position bringen, bevor die Kinderwagenwanne gelöst und hochgehoben wird (Abbildung 11).
- 9 SCHAUKELPOSITION: Wird die Navetta Elite auf eine ebene Fläche gestellt, kann das Kind dank der abgerundeten Unterseite der Babyschale geschaukelt werden.
- 10 ALS KINDERBETT: Navetta Elite wird durch Ausklappen der Fußständer an der Unterseite der Basis zu einem fest stehenden Kinderbett
- 11 RÜCKENLEHNE UND BEINAUFLAGE EINSTELLEN: Mit dem System COMFORT SYSTEM können die Rückenlehne und die Beinauflage gleichzeitig reguliert werden. Den Griff nach außen ziehen (Abb. a) und drehen (Abb. b), um die Rückenlehne und die Beinlehne aufzurichten oder zu senken.
- 12 SYSTEM QUATTRO STAGIONI: Das unter der Basis wie in der Abbildung angebrachte Produkt gestattet es, die Luftzirkulation im Inneren zu regulieren, um die Bildung von Kondenswasser zu vermeiden.  
Um ein frisches und luftiges Klima (im Sommer) zu schaffen, die Öffnungen freilegen, indem die vier Hebel nach außen verschoben werden. Um das Eindringen von

Luft zu beschränken, die Hebel nach innen verschieben (im Winter).

## Ganciomatic system

- 13 Das Ganciomatic System ermöglicht die schnelle und praktische Befestigung der Navetta Elite an den Ganciomatic-Verbindungsstücken des Sportwagens oder am Kinderwagengestell.

Um die Navetta Elite zu befestigen, positionieren Sie die Babyschale auf dem Sportwagen oder dem Kinderwagengestell und drücken Sie sie mit beiden Händen bis zum hörbaren „Klick“ nach unten.

Ziehen Sie immer die Bremse des Sportwagens oder des Kinderwagengestells an, bevor Sie die Navetta Elite befestigen oder abnehmen.

Vergewissern Sie sich, dass die Babyschale korrekt befestigt ist.

- Zum Abnehmen den Ganciomatic-Hebel am Griff (Pfeil\_a) nach oben drücken und die Navetta Elite nach oben abnehmen (Pfeil\_b).

## Abnehmen des Bezugs

- 14 ABNEHMEN DES BEZUGS:

- Die Knöpfe an den Seiten und hinten an der Kinderwagenwanne (Abb. a) aufknöpfen, auf die Verbindungsteile am Verdeck (Abb. b) drücken und das Verdeck nach oben abziehen (Abb. c).

- 15 Den Stoff aus dem Griff herausziehen, um den Bezug (Abb. d) und dann die starren Teile des Verdecks (Abb. E) zu entfernen.

- 16 DEN BEZUG DER NAVETTA ELITE ABNEHMEN:

- Die Abdeckung aufknöpfen und entfernen.  
- Alle Knöpfe an der Seite der Kinderwagenwanne aufknöpfen,  
- Den Innenbezug von der Rückenlehne nach oben hin abziehen.

- 17 DEN OBERSTOFF DER NAVETTA ELITE ABNEHMEN:

- Alle Gummibänder wie dargestellt abziehen.  
- Den Oberstoff abziehen.

- 18 **ACHTUNG: Beim Beziehen der Kinderwagenwanne mit dem Oberstoff ist darauf zu achten, dass die die Außenteile, wie der Befestigungsring zum Einhaken**

**am Autokit (Abb. A), der Griff zum Einstellen der Rückenlehne (Abb. B) und die Entriegelungsgriffe (Abb. C) freigelegt werden.**

- 19 Achten Sie beim Beziehen des Verdecks darauf, dass die starren Halterungen richtig eingeführt werden. Das Rohr mit dem Tragegriff in die vordere Aufnahme des Verdecks stecken und den Griff dabei zentrieren (Abb. a). Den Stoffzipfel aus der Öffnung des Verdecks (Abb. B) herausziehen und unter den Griff stecken (Abb. c).
- 20 Schließlich die zweite Metallhalterung in die innenliegende Aufnahme des Verdecks stecken.
- 21 Die Metallhalterungen des Verdecks in die entsprechenden Halterungen stecken und die Knöpfe zuknöpfen.

## Pflege der Polsterung

Die Stoffteile abbürsten, um Staub zu entfernen.

- Zum Waschen beachten Sie bitte das in den Produktbezug eingenähte Etikett.
- nicht mit Bleichmittel behandeln;
- nicht bügeln;
- keine Trockenwäsche anwenden
- nicht mit Fleckenlöser behandeln und nicht im Drehtrommelrockner trocknen.

## Reinigung

- Ihr Produkt braucht nur geringe Wartung. Reinigung und Wartung dürfen nur von Erwachsenen durchgeführt werden.
- Alle beweglichen Teile unbedingt sauber halten und bei Bedarf mit einem leichten Öl schmieren.
- Regelmäßig die Kunststoffteile mit einem feuchten Tuch reinigen, keine Lösungsmittel oder ähnliche Produkte verwenden.
- Stoffteile mit einer Bürste von Staub befreien.
- Den Stoßdämpfer aus Styropor nie mit Lösungsmitteln oder anderen ähnlichen Produkten reinigen.
- Das Produkt vor Witterung schützen, vor Wasser, Regen oder Schnee; wird das Produkt wiederholt und über längere Zeit der Sonne ausgesetzt, können die Farben vieler Materialien verblasen.
- Das Produkt trocken aufbewahren.
- Denken Sie daran, das Innere der Babyschale regelmäßig zu lüften.

## The Original Accessory Peg-Perego

Zubehörteile von Peg-Perego sind nützliche und praktische Hilfsmittel, die Eltern das Leben leichter machen. Entdecken Sie alle speziellen Zubehörteile für Ihr Produkt unter [www.pegperego.com](http://www.pegperego.com)

### Seriennummern

- 22 Auf der Unterseite der Babyschale Navetta Elite finden Sie die Herstellungsdaten.
- Produktname, Herstellungsdatum und Seriennummer der Babyschale.  
Diese Informationen sind unerlässlich im Falle von Reklamationen.

### Informationen auf dem Prüfzertifikat

- In diesem Abschnitt erläutern wir, welche Informationen Sie dem orangefarbenen Prüfetikett entnehmen können.
- Oben auf dem Prüfetikett befinden sich das Firmenzeichen des Herstellers und die Produktbezeichnung.
- Die Kennzeichnung 0-10 kg Y bedeutet, dass das Produkt für Neugeborene und Kleinkinder bis zu einem Gewicht von 10 kg zugelassen ist und dass es mit einem Drei-Punkt-Sicherheitsgurt ausgestattet ist.
- Der Kreis mit dem Buchstaben E: Er bedeutet, dass das Produkt europäischen Normen entspricht. Die Nummer zeigt das Land an, in dem die Zulassung erfolgt ist (1: Deutschland, 2: Frankreich, 3: Italien, 4: Niederlande, 11: Großbritannien, 24: Irland).
- Zulassungsnummer: Beginnt sie mit den Ziffern 04, bedeutet dies, dass es sich um die vierte, derzeit gültige Zusatzbestimmung zur Norm R44 handelt.
- Referenznorm: UN/ECE R44/04.
- Laufende Produktionsnummer: Kennzeichnet jede einzelne Babyschale. Nach der Zulassung ist jede Babyschale an ihrer Produktionsnummer erkennbar.

## PEG-PÉREGO S.p.A.

Das Unternehmen Peg-Pérego SpA wendet ein Qualitätsmanagementsystem an, das von TÜV Italia Srl nach der Norm ISO 9001 zertifiziert wurde. Peg Pérego kann zu jedem beliebigen Zeitpunkt Änderungen an den in dieser Veröffentlichung beschriebenen Modellen sowohl aus technischen, als auch aus kommerziellen Gründen vornehmen.

### Kundendienst Peg-Pérego

Sollten Teile des Modells verloren gehen oder beschädigt werden, ersetzen Sie diese bitte ausschließlich durch originale Peg-Pérego Teile. Für Reparaturen, Ersatzteile, Produktinformationen und Anbieter von originalen Ersatzteilen und Zubehör wenden Sie sich bitte an den Peg-Pérego Kundendienst. Halten Sie hierfür, wenn möglich, die Seriennummer des betreffenden Produktes bereit.

**Tel.** 0039/039/60.88.213

**E-Mail** [assistenza@pegperego.it](mailto:assistenza@pegperego.it)

**Webseite** [www.pegperego.com](http://www.pegperego.com)

Alle Rechte geistigen Eigentums bezüglich der Inhalte dieser Bedienungsanleitung gehören PEG-PÉREGO S.p.A. und werden von den geltenden Bestimmungen geschützt.



## Le agradecemos haber elegido un producto Peg-Pérego.

### Características del producto *Navetta Elite-auto, Grupo 0, categoría "Universal"*

- Navetta Elite está homologado de acuerdo con el reglamento UN/ECE R44/04 para bebés de un peso comprendido entre 0-10 kg. Apto para la mayoría de los asientos de los vehículos, pero no todos.
- Navetta Elite puede instalarse correctamente si en el manual de uso y mantenimiento del vehículo figura la compatibilidad con sistemas de retención "Universales" de Grupo 0.
- Navetta Elite se ha clasificado "Universal" en virtud de criterios de homologación más severos respecto de los modelos precedentes, los cuales no disponen de esta inscripción.
- El dispositivo debe utilizarse únicamente en vehículos con asientos traseros de 2 o 3 plazas que dispongan de cinturones de seguridad de 2 o 3 puntos, homologados conformemente al reglamento UN/ECE R16 o a normas equivalentes.
- En caso de dudas, o para una mayor información acerca del acoplamiento de Navetta Elite en vehículos específicos, contactar con el fabricante o el vendedor.

### **⚠ IMPORTANTE:**

- "Navetta Elite", grupo 0, debe instalarse perpendicularmente al sentido de marcha.
- No instalar Navetta Elite en asientos colocados en dirección opuesta al sentido de la marcha o transversalmente al sentido normal de la marcha del vehículo.
- Este artículo está enumerado en orden consecutivo.

### **⚠ ADVERTENCIA**

**IMPORTANTE: Leer atentamente estas instrucciones y conservarlas en su respectivo alojamiento durante toda la vida útil del producto. La seguridad del bebé podría**

**comprometerse si se incumplen dichas instrucciones.**

- **ATENCIÓN** No abandonar nunca al niño sin vigilancia.
- Las operaciones de montaje y de preparación del artículo deben efectuarse por adultos.
- No utilizar el producto si existen rupturas o le faltan piezas.
- **Antes del uso, cerciorarse de que todos los mecanismos de enganche estén enganchados correctamente.**
- Evitar introducir los dedos dentro de los mecanismos.
- No utilizar cerca de fuentes de calor, llamas libres u objetos peligrosos que estén al alcance de los brazos del bebé.
- Podría ser peligroso utilizar accesorios no aprobados por el fabricante.
- Asegurarse de que las correas para fijar Navetta Elite al vehículo estén siempre tensas y ajustar aquellas que bloqueen el bebé.
- No doblar nunca las correas.
- Se aconseja reemplazar el dispositivo si ha estado sometido a fuertes golpes debido a un accidente o si existen signos evidentes de ruptura o deformación.
- El usuario no debe modificar el dispositivo de seguridad bajo ningún concepto.
- Seguir atentamente las instrucciones del sistema de retención del bebé que proporciona el fabricante.
- No dejar el bebé sin vigilancia dentro de Navetta Elite en el automóvil.
- Navetta Elite debe estar siempre fijado con los cinturones de seguridad del vehículo, incluso cuando el bebé no esté en su interior. En caso de frenado repentino, podría ocasionar lesiones a los ocupantes del vehículo.
- Durante los viajes en automóvil, no tener nunca al bebé en brazos y no ponerlo nunca fuera de Navetta Elite. En caso de frenado repentino, incluso a baja velocidad, el bebé se proyectaría fácilmente hacia adelante.
- Prestar especial atención a maletas u otros objetos que puedan ocasionarle lesiones al bebé estando dentro de Navetta Elite en caso de accidente.
- No dejar Navetta Elite en el vehículo expuesto al sol, pues algunas partes podrían recalentarse y dañar la piel del bebé, por lo que debe controlarlo antes de colocar al bebé.
- Prestar especial atención a que Navetta Elite no quede

- bloqueado ni por una parte móvil del asiento ni por la puerta.
- No utilizar Navetta Elite sin su forro de tejido, el cual no puede reemplazarse por otro no aprobado por el fabricante puesto que es parte integrante del capazo y de la seguridad. En caso de sustitución, utilizar un repuesto original.
  - Navetta Elite se ha diseñado con dispositivo de absorción de impacto en poliestireno, incorporado directamente en el chasis debajo del acolchado. No quitarse.
  - Este producto es únicamente apto para bebés que no puedan sentarse por sí solos.
  - Este producto se ha concebido para bebés desde el nacimiento hasta los 9 kg de peso. Si se usa en el automóvil, se permite hasta los 10 kg de peso.
  - Utilizar siempre el cinturón de seguridad durante el uso en el automóvil. Para el uso como cochecito, quitar el cinturón y guardarlo en su correspondiente bolsillo.
  - Utilizar únicamente en superficies duras, horizontales y secas.
  - No dejar que otros niños jueguen sin vigilancia cerca del cochecito.
  - Prestar especial atención a la presencia del bebé cuando se realicen operaciones de ajuste de los mecanismos (manillar, respaldo).
  - **Controlar con frecuencia el manillar (o las asas) y el fondo del cochecito y comprobar la inexistencia de rupturas o desperfectos.**
  - Cuando utilice el cochecito con un soporte, comprobar la máxima longitud del cochecito que se especifique en dicho soporte.
  - Cuando se utilice el cochecito con una base de apoyo Peg-Pérego, comprobar la longitud máxima del cochecito especificada en la base.
  - El cochecito es un sistema de transporte, por lo tanto, en el hogar no reemplaza el uso de la cuna.
  - La cabeza del niño en el capazo nunca debe estar más baja que su cuerpo.
  - No utilice este producto una vez transcurridos 7 años a partir de la fecha de fabricación indicada en la estructura, pues debido al envejecimiento natural de los materiales podría ya no responder a la reglamentación vigente.
  - No añadir ningún colchón no aprobado por el fabricante.

**Las imágenes referidas a los detalles textiles podrían diferir de la colección comprada.**

## Instrucciones de uso *uso de Navetta Elite*

- 1 CAPOTA: para alzar la capota, extenderla hasta oír un "clic", para que la apertura sea completa.
- 2 Para bajar la capota, presione la parte superior de la misma y llévela simultáneamente hacia abajo.
- 3 la capota cuenta con una aplicación que permite ver al bebé desde cualquier posición. Es necesario abrir las cremalleras como se ilustra en la figura y alzar la sección de la capota.
- 4 CUBREPIÉS: para engancharlo correctamente: Desenganchar el botón de la capota, colocarlo en el capazo y
- 5 abotonarlo siguiendo la secuencia ilustrada. Cubrepiés correctamente enganchado.
- 6 Enganchar las correas en velcro como se ilustra en la figura.
- 7 Gracias a las piezas en velcro es posible enganchar el cubrepiés en la capota, garantizando una mayor protección contra la intemperie. Soltar lateralmente el cubrepiés (flecha\_a), plegarlo hacia arriba (flecha\_b) y engancharlo con el velcro en la capota.
- 8 ASA DE TRANSPORTE: el asa está integrada en la capota. Para transportar el capazo, alce la capota (si está baja) hasta oír un "clic" y coja el asa presente sobre la misma.
- **Antes de alzar el capazo, compruebe que el asa integrada esté correctamente enganchada.**
- Antes de alzar el capazo, comprobar que la capota se encuentre en la posición correcta para el transporte.
- Antes de desenganchar el capazo del chasis y alzarlo, ajustar el respaldo en la posición más baja (figura 11).
- 9 POSICIÓN BALANCEO: La base de Navetta Elite tiene una forma especial que permite el balanceo del bebé cuando está apoyada sobre una superficie plana.
- 10 POSICIÓN CUNA: Navetta Elite se transforma en cuna sin balanceo al extraerse los dos caballetes colocados debajo de la base.
- 11 REGULACIÓN DEL RESPALDO Y EL APOYAPIERNAS: gracias al sistema COMFORT SYSTEM el respaldo y el apoyapiernas

se regulan simultáneamente. Tire el asa hacia fuera (fig\_a) y girela (fig\_b) para subir o bajar el respaldo y el apoyapiernas.

- 12 SISTEMA CUATRO ESTACIONES: el producto debajo de la base, como se ve en la ilustración, permite regular la circulación del aire interior para evitar que se forme condensación.  
Para crear un entorno fresco y ventilado (en verano), abra los orificios desplazando las 4 palancas hacia el exterior. Para limitar la entrada de aire, desplace las palancas hacia el interior (en invierno).

## Ganciomatic system

- 13 Ganciomatic System es el sistema práctico y rápido que permite enganchar Navetta Elite a los enganches Ganciomatic de la silla de paseo o a la base del carrito. Para enganchar Navetta Elite, colocarlo sobre la silla de paseo o el carrito y presionar con ambas manos hasta oír el clic.  
Accionar siempre el freno de la silla de paseo o del carrito antes de enganchar y desenganchar Navetta Elite. Comprobar que el capazo esté correctamente enganchado.
- Para desengancharlo, levantar la palanca del asa Ganciomatic (flecha\_a) y levantar Navetta Elite (flecha\_b).

## Desenfundar

- 14 DESENFUNDADO DE LA CAPOTA:  
- Desenganchar los botones presentes en los lados del capazo y en la parte trasera (fig\_a), pulsar los acoplamientos de la capota (fig\_b) y desengancharla hacia arriba (fig\_c).
- 15 Retirar el tejido del asa para facilitar la extracción (fig\_d), y luego, los componentes rígidos de la capota (fig\_e).
- 16 DESENFUNDADO DEL INTERIOR DEL CAPAZO ELITE:  
- desabotonar el cubrepies (si está colocado) y retirarlo.  
- desabotonar todos los laterales del capazo,  
- alzar el tejido del respaldo y retirarlo desde arriba.
- 17 DESENFUNDADO DEL EXTERIOR DEL CAPAZO ELITE:  
- desenganchar todos los elásticos como se ilustra en la figura.  
- extraer el tejido exterior.

## 18 ATENCIÓN: al enfundar el capazo con el tejido exterior, prestar atención a calzarlo correctamente, dejando hacia afuera los componentes externos, como: anillos de enganche del kit auto (fig\_a), manilla de ajuste del respaldo (fig\_b), manillas de desenganche (fig\_c),

- 19 Prestar atención, durante el enfundado de la capota, a la correcta introducción de los soportes rígidos. Introducir el tubo, junto con el asa de transporte, en el alojamiento delantero de la capota, prestando atención a centrar el asa (fig\_a). Extraer el borde de tejido por la abertura de la capota (fig\_b) e introducirlo debajo del asa (fig\_c).
- 20 por último, introducir el segundo soporte metálico en el alojamiento más interno de la capota.
- 21 Introducir los soportes metálicos de la capota en los apoyos correspondientes y abotonar.

## Mantenimiento del acolchado

- Cepillar las partes de tejido para protegerlas del polvo.
- Para el lavado atenerse a la etiqueta cosida a la bolsa del producto.
  - no estrujar;
  - no planchar;
  - no lavar en seco;
  - no eliminar manchas con solventes y no secar en secadora de tambor rotativo.

## Limpieza del producto

- Este producto requiere de un mantenimiento mínimo. Las operaciones de limpieza y mantenimiento sólo deben realizarse por adultos.
- Se aconseja mantener limpias todas las partes móviles y, en caso necesario, lubricarlas con aceites ligeros.
- Limpiar asiduamente las partes de plástico con un trapo húmedo sin usar disolventes ni otros productos similares.
- Cepillar las partes de tejido para eliminar el polvo.
- No limpiar el dispositivo de absorción de impacto de poliestireno con disolventes u otros productos parecidos.
- Proteger el producto contra agentes atmosféricos (agua, lluvia o nieve). Una exposición continua y prolongada al sol puede causar cambios de color de muchos materiales.

- Conservar el producto en un lugar seco.
- Recuerde ventilar periódicamente el interior del capazo.

## The Original Accessory Peg-Perego

Los accesorios Peg-Perego han sido concebidos como una ayuda útil y práctica destinada a simplificar la vida de padres y madres. Descubra todos los accesorios para su producto Peg-Perego en [www.pegperego.com](http://www.pegperego.com)

## Números de serie

- 22 Bajo la base de Navetta Elite figuran las informaciones relativas a su fecha de fabricación.
- Nombre del producto, fecha de fabricación y numeración de serie del mismo.
- Estas informaciones son indispensables en caso de reclamación.

## Significado de la etiqueta de homologación

- Este apartado explica el significado de la etiqueta de homologación (etiqueta naranja).
- En la parte superior de la etiqueta figura la marca de la empresa fabricante y el nombre del producto.
- 0-10 kg Y indica que el producto está homologado para bebés desde el nacimiento hasta los 10 kg de peso y que el dispositivo dispone de cinturón de 3 puntos.
- La letra E dentro de un círculo indica el certificado de homologación europea y el número identifica el país que ha emitido dicha homologación (1: Alemania; 2: Francia; 3: Italia; 4: Países Bajos; 11: Gran Bretaña y 24: Irlanda).
- Número de homologación: Si empieza por 04 hace referencia a la cuarta enmienda (actualmente en vigor) del reglamento R44.
- Norma de referencia: UN/ECE R44/04.
- Numeración en orden consecutivo de producción: Personaliza cada capazo, pues al emitirse la homologación se identifica cada modelo con su correspondiente número.

## PEG-PÉREGO S.p.A

Peg-Pérego SpA es una empresa con sistema de gestión de la calidad certificado por TÜV Italia Srl, de acuerdo con la norma ISO 9001. Peg-Pérego podrá aportar en cualquier momento modificaciones a los modelos que se describen en el presente manual por razones técnicas o comerciales.

## Servicio de asistencia Peg-Pérego

Si se pierden o dañan algunas partes del modelo, utilizar únicamente repuestos originales Peg Pérego. Para cualquier reparación, sustitución, información acerca de los productos, venta de repuestos originales y accesorios, contactar con el Servicio de Asistencia Peg Pérego indicando, en caso fuere presente, el número de serie del producto.

**tel.** 0039/039/60.88.213

**e-mail** [assistenza@pegperego.it](mailto:assistenza@pegperego.it)

**sito internet** [www.pegperego.com](http://www.pegperego.com)

Todos los derechos de propiedad intelectual sobre los contenidos de este manual de instrucciones pertenecen a PEG-PEREGO S.p.A. y están protegidos por las leyes vigentes.

### Obrigado por ter escolhido um produto Peg-Pérego.

#### Características do produto *Navetta Elite-auto, Grupo 0, categoria "Universal"*

- Navetta Elite é homologada de acordo com a norma ECE R44/04 para crianças com peso de 0-10 kg. Adapta-se à maior parte dos bancos de automóveis, mas não a todos.
- Navetta Elite pode ser correctamente instalada se no manual de uso e manutenção do veículo estiver indicada a compatibilidade com sistemas de retenção "Universais" do grupo 0.
- Navetta Elite é classificada "Universal" de acordo com critérios de homologação extremamente severos, comparativamente com os modelos anteriores que não dispõem desta classificação.
- A alcofa pode ser usada apenas em veículos dotados de banco traseiro com 2 ou 3 lugares e com cintos de segurança de 2 ou 3 pontos, homologados em conformidade com a norma ECE R16 ou com normas equivalentes.
- Em caso de dúvidas, ou para mais informações sobre a fixação de Navetta Elite em modelos específicos de automóveis, dirija-se ao fabricante ou ao revendedor.

#### **▲ IMPORTANTE**

- "Navetta Elite", grupo 0, tem de ser instalada perpendicularmente ao sentido de marcha.
- Não instale a Navetta Elite em bancos virados na direcção oposta ao sentido de marcha ou transversalmente ao normal sentido de marcha do veículo.
- Este artigo está numerado progressivamente.

#### **▲ ADVERTÊNCIA**

**IMPORTANTE: leia com atenção estas instruções e**

**consERVE-as no específico alojamento durante toda a vida útil do produto. A segurança da criança pode ser posta em risco se não seguir estas instruções.**

- Pode ser perigoso deixar a criança sem vigilância.
- As operações de montagem e de preparação do artigo devem ser realizadas por adultos.
- Não utilize o produto se faltarem peças se estiver partido.
- **Antes do uso certifique-se de que todos os mecanismos de encaixe estão correctamente fixados.**
- Evite introduzir os dedos nos mecanismos.
- Não utilize perto de fontes de calor, chamas livres e não deixe objectos perigosos ao alcance da criança.
- Pode ser perigoso utilizar acessórios não aprovados pelo fabricante.
- Certifique-se de que os cintos de fixação da Navetta Elite ao veículo estão bem esticados e regule os que prendem a criança à alcofa.
- Nunca torça os cintos.
- Aconselha-se de substituir a alcofa caso tenha sofrido esforços excessivos durante um acidente ou apresente sinais de evidente quebra ou deformação.
- O dispositivo de segurança não deve ser modificado em caso algum pelo utilizador.
- Siga rigorosamente as instruções fornecidas pelo fabricante do sistema de retenção infantil.
- Não deixe a criança na Navetta Elite no automóvel, sem vigilância.
- Navetta Elite deve ser sempre fixada com os cintos de segurança do veículo, mesmo quando não é usada pela criança. No caso de travagem repentina, poderia provocar lesões aos ocupantes do veículo.
- Durante as viagens de automóvel nunca transporte a criança ao colo e nunca a sente fora da Navetta Elite. No caso de travagem repentina, mesmo a baixa velocidade, a criança seria facilmente atirada para a frente.
- Preste muita atenção à bagagem ou objectos que podem ferir à criança na Navetta Elite, em caso de acidente.
- Não deixe a alcofa na viatura exposta ao sol, algumas peças podem ficar muito quentes e queimar a pele delicada da criança, verifique antes de sentar a criança.
- Preste atenção para que a alcofa não fique bloqueada por

uma parte móvel do banco ou por uma porta.

- Não utilize a alcofa sem o revestimento de tecido, esse revestimento não pode ser substituído por outro não aprovado pelo fabricante pois constitui parte integrante da alcofa e da sua segurança. No caso de substituição, utilize um modelo de reposição original.
- Navetta Elite foi concebida com dispositivo de absorção de choque em poliestireno, directamente integrado na sua estrutura, debaixo da forra; não remover.
- Este produto só pode ser utilizado por crianças que não se conseguem sentar sozinhas.
- Este produto foi concebido para crianças do nascimento até aos 9 kg de peso. Usado no automóvel até aos 10 kg de peso.
- Durante a utilização no automóvel, utilizar sempre o cinto de segurança. Para utilizar no carrinho, remover o cinto e guardá-lo no bolso apropriado.
- Utilize apenas sobre superfícies duras, horizontais e secas.
- Nunca deixe outras crianças a brincar sem vigilância perto da alcofa.
- Se estiver presente a criança, preste atenção quando efectua as operações de regulação dos mecanismos (pega, encosto).
- **Verifique regularmente a pega (ou as pegas) e o fundo da alcofa e verifique se existem sinais de quebra ou dano.**
- Quando utiliza a alcofa com um apoio, verifique o comprimento máximo da alcofa especificada no apoio.
- Ao utilizar o carrinho com um stand Peg-Pérego, verifique o comprimento máximo do carrinho especificado no stand.
- O carrinho de bebé é um sistema de transporte; portanto, não substitui em casa o uso do berço.
- A cabeça da criança no Bebê conforto nunca deve ficar numa posição inferior à de seu corpo.
- Não utilize este produto depois de 7 anos da data da fabricação indicada na estrutura; devido ao envelhecimento natural dos materiais, poderia não se encontrar de acordo com as normas vigentes.
- Não adicione nenhum colchonete não aprovado pelo fabricante.

**As imagens referidas aos detalhes têxteis poderiam diferir da coleção adquirida.**

## Instruções de uso

### Utilização da Navetta Elite

- 1 CAPOTA: para levantar a capota, estique-a até ouvir o clique, para uma abertura completa.
- 2 Para abaixar a capota, pressione na parte superior da mesma e abaixe-a simultaneamente.
- 3 A capota possui uma parte transparente que permite ver o bebé de todas as posições. É necessário abrir os fechos como mostrado na figura e levantar a aba da capota.
- 4 COBERTOR: para fixá-lo corretamente: Solte o botão da capota, coloque-o sobre o bebé conforto e
- 5 abotoe-o em sequência como ilustrado. Cobertor fixado corretamente.
- 6 Enganche as tiras de velcro como ilustrado.
- 7 Graças aos velcros, é possível fixar o cobertor na capota protegendo ainda mais a criança das intempéries. Solte o cobertor da lateral (seta\_a), vire-o para cima (seta\_b) e fixe-o com o velcro na capota (seta\_c);
- 8 ALÇA DE TRANSPORTE: a alça está integrada na capota. Para transportar o bebé conforto, erga a capota, se estiver abaixada, até ouvir o clique e pegue a alça situada na parte de cima da mesma.
- **Antes de erguer o bebé conforto, verifique se a alça integrada está enganchada corretamente.**
- Antes de levantar o bebé conforto, certifique-se de que a capota esteja na posição correta para o transporte.
- Antes de soltar e levantar o bebé conforto do suporte, regule o encosto na posição mais baixa (figura 11).
- 9 POSIÇÃO DE BALOIÇO: a base da Navetta Elite tem uma forma especial que, quando apoiada sobre uma superfície plana, permite embalar o bebé.
- 10 POSIÇÃO DE BERÇO: A Navetta Elite transforma-se num berço estático retirando os dois cavaletes colocados por baixo da base.
- 11 REGULAÇÃO DO ENCOSTO E DO APOIO DE PERNAS: graças ao sistema COMFORT SYSTEM tanto o encosto como o apoio para pernas são possíveis de regular simultaneamente. Puxar o manípulo para fora (fig\_a) e rodá-lo (fig\_b) para levantar ou baixar o encosto e o apoio de pernas.
- 12 SISTEMA QUATRO ESTAÇÕES: o produto embaixo da base, como ilustrado, permite regular a circulação do ar interno

para evitar a formação de condensação. Para criar um ambiente fresco e arejado (no verão), abra os furos deslocando as 4 alavancas para fora. Para limitar a entrada do ar, desloque as alavancas para dentro (no inverno).

## Ganciomatic system

- 13 Ganciomatic System é um sistema prático e rápido que permite prender a Navetta Elite nos encaixes Ganciomatic ou na base do carrinho. Para prender a Navetta Elite, posicioná-la sobre o carrinho e pressionar com ambas as mãos até ouvir um estalido. Accionar sempre o travão do carrinho antes de prender e soltar a Navetta Elite. Verificar sempre se a alcofa está bem segura.
- Para soltá-la, puxar a alavanca do encaixe Ganciomatic (seta a) e levantar a Navetta Elite (seta b).

## Retirar a forra

- 14 REMOÇÃO DA CAPOTA:  
- Solte os botões das laterais do bebê conforto e da parte traseira (fig\_a), pressione os engates da capota (fig\_b) e solte-a puxando para cima (fig\_c).
- 15 Tire o tecido da alça para facilitar a remoção (fig\_d) e, depois, os componentes rígidos da capota (fig\_e).
- 16 REMOÇÃO DO TECIDO INTERNO DA NAVETTA ELITE:  
- desabote o cobertor, se estiver fixado, e remova-o.  
- desabote todos os botões da lateral do bebê conforto.  
- levante o tecido interno do encosto e puxe-o para cima.
- 17 REMOÇÃO DO TECIDO EXTERNO DA NAVETTA ELITE:  
- solte todos os elásticos, como ilustrado.  
- tire o tecido externo.
- 18 **ATENÇÃO: ao repor o tecido externo no bebê conforto, preste atenção para colocá-lo corretamente, puxando para fora os componentes externos, como: anéis para o encaixe do kit auto (fig\_a), botão de regulação do encosto (fig\_b), alças de desencaixe (fig\_c).**
- 19 Preste atenção, durante a instalação da capota, na inserção correta dos suportes rígidos. Enfie o tubo, provido de alça de transporte, na sede dianteira da capota, prestando atenção para centrar a alça (fig\_a). Puxe a aba de tecido

da abertura na capota (fig\_b) e enfie-a embaixo da alça (fig\_c).

- 20 Por fim, enfie o segundo suporte metálico no espaço mais interno da capota.
- 21 Enfie os suportes metálicos da capota nos respectivos suportes e abotoe os botões.

## Manutenção do revestimento

Escove as partes de tecido para eliminar o pó.

- Aquando da lavagem, siga cuidadosamente as instruções indicadas na etiqueta cozida na cobertura.
- não use lixívia com cloro;
- não passe a ferro;
- não lave a seco;
- não remova as manchas com solventes e não seque na máquina de secar roupa com tambor rotativo.

## Limpeza do produto

- O seu produto precisa de uma manutenção mínima. As operações de limpeza e manutenção devem ser efectuadas somente por adultos.
- Aconselha-se manter limpas as partes em movimento e se necessário, lubrifique-as com óleo.
- Periodicamente limpe as partes em plástico com um pano húmido, não use solventes ou outros produtos similares.
- Escove as partes em tecido para retirar a poeira.
- Não limpe o dispositivo de absorção de choques em poliestireno com solventes ou outros produtos similares.
- Proteja o produto dos agentes atmosféricos, água, chuva ou neve; a exposição contínua e prolongada ao sol poderia causar alterações na cor de muitos materiais.
- Conserve o produto num sítio seco.
- Lembre-se de arejar periodicamente o interior do moisés.

## The Original Accessory Peg-Perego

Os acessórios Peg-Perego foram concebidos como um auxílio prático e útil para simplificar a vida dos pais. Descubra todos os acessórios específicos para seu produto Peg-Perego em [www.pegperego.com](http://www.pegperego.com).

## Números de série

- 22 A Navetta Elite, por baixo da base, possui informações relativas à data de produção da alfofa.
- Nome do produto, data de produção e numeração de série da mesma.
- Estas informações são indispensáveis em caso de reclamação

## Como ler a etiqueta de homologação

- Neste parágrafo explicamos como ler a etiqueta de homologação (etiqueta cor-de-laranja).
- Na parte superior da etiqueta encontra-se o símbolo da empresa fabricante e o nome do produto.
- 0-10 kg Y indica que o produto é homologado para crianças desde o nascimento até 10 kg de peso e que o dispositivo possui cinco de 3 pontos.
- A letra E dentro de um círculo: indica a marca de homologação Europeia e o número define o país que emitiu a homologação (1: Alemanha, 2: França, 3: Itália, 4: Holanda, 11: Grã-Bretanha e 24: Irlanda).
- Número de homologação: se iniciar por 04 quer dizer que é a quarta emenda (a actualmente em vigor) do regulamento R44.
- Norma de referência: ECE R44/04.
- Número progressivo de fabrico: personaliza cada alfofa, a partir da emissão da homologação cada uma está identificada com um número específico.

## Peg-Pérego S.p.A.

Peg-Pérego SpA é uma empresa com sistema de gestão de qualidade certificado pela TÜV Italia Srl, de acordo com a norma ISO 9001. Peg Pérego poderá realizar em qualquer momento alterações nos modelos descritos nesta publicação, por motivos técnicos ou comerciais.

## SERVIÇO DE ASSISTÊNCIA PEG-PÉREGO

Se, inadvertidamente, uma peça do modelo se perder ou danificar, utilizar apenas peças de substituição Peg Pérego originais. Para eventuais reparações, substituições, informações sobre os produtos, venda de peças originais e acessórios, contactar o Serviço de Assistência Peg Pérego, indicando o número de série do

produto, caso este esteja presente.

Europe:

**tel.** 0039/039/60.88.213

**e-mail** assistenza@pegperego.it

**sito internet** www.pegperego.com

Brasil:

**IMPORTADO E DISTRIBUÍDO POR:**

**BURIGOTTO S/A INDÚSTRIA E COMÉRCIO**

Rua Martino Dragone, 280 - Jd. Santa Barbara - Limeira-SP - Brasil

CEP 13480.308 - Tel.:(19) 3404.2000

Fax Vendas: (19) 3451.6994

CNPJ: 51.460.277/0001-38 I.E.: 417.003.410.117

E-mail: info@burigotto.com.br - www.burigotto.com.br



### Wij danken u voor de keuze van een Peg-Pérego product.

#### Productkenmerken

#### Navetta Elite-auto, Groep 0, categorie "Universeel"

- Navetta Elite is gehomologeerd volgens de richtlijn UN/ECE R44/04 voor kinderen met een gewicht tussen 0-10 kg. Geschikt voor de meeste autostoelen, maar niet voor alle.
- Navetta Elite kan correct geïnstalleerd worden indien in de handleiding van het voertuig aangegeven wordt dat het voertuig compatibel is met "Universele" bevestigingsystemen voor de groep 0.
- Navetta Elite is geclassificeerd als "Universeel" volgens de strengste homologatiecriteria in vergelijking met voorgaande modellen die geen etiket hebben.
- Dit product kan alleen in voertuigen worden gebruikt die een achterbank hebben met 2 of 3 zitplaatsen en uitgerust zijn met twee- of driepuntsveiligheidsgordels, en die gehomologeerd zijn volgens het reglement UN/ECE R16 of gelijkwaardige normen.
- Wend u in geval van twijfel of voor meer informatie over de bevestiging van Navetta Elite in specifieke voertuigen tot de fabrikant of verkoper.

#### **A BELANGRIJK**

- "Navetta Elite", groep 0, moet haaks op de rijrichting geïnstalleerd worden.
- Installeer Navetta Elite niet op een autostoel die in de tegenovergestelde richting of dwars staat ten opzichte van de rijrichting van het voertuig.
- Dit product is voorzien van een volgnummer.

#### **A WAARSCHUWING**

**BELANGRIJK: lees vóór het gebruik deze instructies aandachtig en bewaar ze op een geschikte plek zolang u het product heeft. Het niet in acht nemen van deze instructies kan risico's voor uw kind met zich meebrengen.**

- **LET OP** Laat uw kind nooit zonder toezicht achter.
- De montage en het gereedmaken van het product moeten door een volwassene worden uitgevoerd.
- Gebruik het product niet indien er onderdelen stuk zijn of ontbreken.
- **Controleer vóór het gebruik of alle bevestigingsmechanismen correct zijn vastgemaakt.**
- Steek uw vingers niet in of tussen de mechanismen.
- Gebruik dit product niet dichtbij warmtebronnen, open vuur of gevaarlijke voorwerpen binnen handbereik van het kind.
- Het kan gevaarlijk zijn om accessoires te gebruiken die niet zijn goedgekeurd door de fabrikant.
- Controleer altijd of de gordels die de Navetta Elite in het voertuig vastzetten gespannen zijn en die welke het kind vastzetten regelmatig zijn.
- De gordels mogen nooit gedraaid zitten.
- We raden aan het product te vervangen indien het tijdens een ongeluk aan hevige krachten is blootgesteld of indien het schade of afwijkingen vertoont.
- De gebruiker mag in geen geval het veiligheidsmechanisme wijzigen.
- Volg nauwkeurig de instructies van de fabrikant op voor het systeem waarmee het kind wordt vastgezet.
- Laat het kind niet zonder toezicht in de Navetta Elite in de auto.
- De Navetta Elite moet altijd vastgezet worden met de veiligheidsgordels van het voertuig, ook wanneer het kind er niet in zit. In geval van plotseling remmen kan het namelijk letsel veroorzaken aan de inzittenden van het voertuig.
- Houd het kind tijdens de reis nooit in uw armen of op schoot en laat het niet uit zijn Navetta Elite. In geval van plotseling remmen, ook bij lage snelheid, kan het kind makkelijk naar voren schieten.
- Let er goed op dat het kind in de Navetta Elite niet verwond kan worden door bagage of andere voorwerpen in geval van een ongeluk.
- Laat de Navetta Elite niet aan zonlicht blootgesteld, enkele delen kunnen oververhit raken en de gevoelige huid van het kind beschadigen. Controleer dit alvorens het kind erin te plaatsen.
- Let op dat de Navetta Elite niet geblokkeerd blijft door een bewegend deel van de zitting of door een portier.

- Gebruik de Navetta Elite niet zonder de bekleding. Deze bekleding kan niet vervangen worden door bekleding die niet goedgekeurd is door de fabrikant omdat ze integraal deel uitmaakt van de Navetta Elite en van de veiligheid. Gebruik bij vervanging altijd een origineel reserveonderdeel.
- De Navetta Elite is uitgerust met een schokabsorptiesysteem van polystyreen, direct geïntegreerd in de kuip, onder de bekleding. U mag dit niet verwijderen.
- Dit product is alleen bedoeld voor kinderen die niet zelfstandig rechtop kunnen gaan zitten.
- Dit product is bedoeld voor kinderen vanaf de geboorte tot 9 kg. Voor gebruik in de auto bedoeld voor kinderen tot 10 kg.
- Bij gebruik in de auto moet altijd het veiligheids gordeltje worden gebruikt. Bij gebruik als kinderwagen verwijderd u het gordeltje en doet het in het daarvoor bestemde zakje.
- Alleen op harde, horizontale en droge oppervlakken gebruiken.
- Laat andere kinderen niet zonder toezicht bij de kinderwagen spelen.
- Houd rekening met de aanwezigheid van het kind wanneer u de mechanismen instelt (handgreep, rugleuning).
- **Controleer regelmatig de duwstang (of de handgrepen) en de onderkant van de kinderwagen op scheuren of schade.**
- Als u de kinderwagen met een staander gebruikt, controleer dan de maximale toegestane lengte van de kinderwagen. Deze staat aangegeven op de staander.
- Controleer bij gebruik van de kinderwagen met een standaard van Peg-Pérego de maximale lengte van de kinderwagen die op de standaard staat aangegeven.
- De kinderwagen is een vervoersysteem en daarom mag deze thuis dus niet als vervanging voor een bed gebruikt worden.
- Het hoofd van het kind in de reiswieg mag nooit lager liggen dan het lichaam.
- Gebruik dit product niet 7 jaar na de productiedatum die op het hoofddeel staat. Wegens de natuurlijke veroudering van het materiaal zou het product niet meer conform aan de normvoorschriften kunnen zijn.
- Leg er geen extra matrasje in dat niet goedgekeurd is door de fabrikant.

**De afbeeldingen van de stofdetails kunnen verschillen van de gekochte collectie.**

## **Gebruiksaanwijzing** **Gebruik Navetta Elite**

- 1 KAP: om de kap op te tillen, rekt u hem uit tot aan de klik, om hem helemaal te openen.
- 2 Om de kap omlaag te brengen, duwt u op de bovenkant van de kap en brengt u de kap tegelijkertijd omlaag.
- 3 de kap heeft een inzetstuk waardoor u de baby uit iedere positie kunt zien. Open de ritssluitingen zoals op de afbeelding te zien is en open het gedeelte van de kap.
- 4 DEKJE: om het juist te bevestigen: Maak de knoop van het dekje los, plaats het op de reiswieg en
- 5 maak de knopen vast in de afgebeelde volgorde. Juist bevestigd dekje.
- 6 Bevestig de klittenbandstroken zoals op de afbeelding te zien is.
- 7 Het dekje kan met het klittenband aan de kap worden bevestigd zodat het kind beter beschermd is tegen het weer. Maak het dekje aan de zijkant los (pijl\_a), klap het omhoog (pijl\_b) en bevestig het met het klittenband aan de kap (pijl\_c);
- 8 TRANSPORTHANDGREEP: de handgreep is in de kap geïntegreerd. Om de reiswieg te vervoeren, brengt u de kap omhoog als deze omlaag staat en pakt u de handgreep boven de kap vast.
- **Controleer voordat u de reiswieg optilt of de handgreep goed is bevestigd.**
- Controleer voordat u de reiswieg optilt of de kap in de juiste positie staat voor vervoer.
- Zet voordat u de reiswieg van het frame losmaakt en optilt de rugleuning in de laagste positie (afbeelding 11).
- 9 SCHOMMELSTAND: de basis van de Navetta Elite heeft een speciale vorm, waardoor de wieg op een vlakke ondergrond het kind kan schommelen.
- 10 BEDSTAND: door de twee poten onder de basis uit te klappen, kunt u van de Navetta Elite een staand wiegje maken dat niet schommelt
- 11 INSTELLEN RUGSTEUN en VOETENSTEUN: dankzij het COMFORT SYSTEM worden de rug- en voetensteun tegelijk

ingesteld. Trek de knop naar buiten (fig\_a) en draai hem (fig\_b) met de klok mee om de steunen omhoog te doen, of tegen de klok in om ze omlaag te doen.

- 12 **VIERSERIZOENENSYSTEEM:** het product is aan de onderkant voorzien van de mogelijkheid, zoals afgebeeld, om de luchtcirculatie aan de binnenkant te regelen om de vorming van condens te voorkomen.

Om een koele en luchtige omgeving te creëren (in de zomer) zet u de gaten open door de 4 hendeltjes naar de buitenkant toe te schuiven. Om minder lucht binnen te laten komen schuift u de hendeltjes naar de binnenkant toe (in de winter).

## Ganciomatic system

- 13 **Ganciomatic System** is het praktische en snelle systeem waarmee u de Navetta Elite aan de Ganciomatic-bevestigingspunten van de wandelwagen of op de basis van de kinderwagen kunt vastzetten. Om de Navetta Elite te bevestigen plaatst u hem op de wandel- of kinderwagen en drukt u met beide handen erop tot het klikt. Activeer altijd de rem van de kinder- of wandelwagen alvorens de Navetta Elite te bevestigen of verwijderen. Controleer of de wieg goed bevestigd is.
- Om de wieg eraf te halen doet u de hendel van de Ganciomatic-handgreep omhoog (pijl\_a) en haalt u de Navetta Elite eraf (pijl\_b).

## Verwijdering van de bekleding

- 14 **DE STOF VAN DE KAP VERWIJDEREN:**
- De knopen op de zijkant en de achterkant van de reiswieg losmaken (afb\_a), op de bevestigingspunten van de kap drukken (afb\_b) en de kap omhoog losmaken (afb\_c).
- 15 De stof van de handgreep trekken om de stof makkelijker te kunnen verwijderen (afb\_d) en dan de harde onderdelen van de kap verwijderen (afb\_e).
- 16 **DE STOF UIT DE REISWIEG ELITE VERWIJDEREN:**
- maak het dekje los als dat is bevestigd en verwijder het.
  - maak alle knopen op de zijkant van de reiswieg los,
  - breng de binnenstof omhoog van de rugleuning en schuif de stof er van bovenaf.
- 17 **DE STOF VAN DE BUITENKANT VAN DE REISWIEG ELITE VERWIJDEREN:**

- maak alle elastieken los zoals op de afbeelding staat aangegeven.
- verwijder de stof van de buitenkant.

- 18 **LET OP: breng de stof van de buitenkant van de reiswieg weer op de juiste manier aan zodat de externe onderdelen, zoals de ringen voor het bevestigen van de auto-kit (afb\_a), de handgreep voor het regelen van de rugleuning (afb\_b), de handgrepen voor het losmaken van de reiswieg (afb\_c) aan de buitenkant zitten,**

- 19 **Let er bij het bekleden van de reiswieg op dat de harde steunen op de juiste manier worden aangebracht.** Schuif de buis, met de transporthandgreep, in de voorkant van de kap en let daarbij op dat de handgreep goed in het midden zit (afb\_a). Trek de strook stof uit de opening in de kap (afb\_b) en breng deze aan onder de handgreep (afb\_c).
- 20 **breng dan de tweede metalen steun aan in de binnenkant van de kap.**
- 21 **Breng de metalen steunen van de kap aan op hun plaats en maak de knopen vast.**

## Lezen van het homologatie-etiket

- In deze paragraaf wordt uitgelegd hoe het homologatie-etiket gelezen moet worden (het oranje etiket).
- Aan de bovenzijde van het etiket staat het merk van de fabrikant en de naam van het product.
- 0-10 kg Y geeft aan dat het product gehomologeerd is voor kinderen vanaf de geboorte tot 10 kg en dat het voorzien is van een driepuntsgordel.
- De letter E in een cirkel: duidt op het Europese homologatiemerk en het nummer duidt op het land dat de homologatie afgegeven heeft (1: Duitsland, 2: Frankrijk, 3: Italië, 4: Nederland, 11: Groot-Brittannië en 24: Ierland).
- Homologatienummer: begint dit met 04 dan duidt dit op het vierde amendement (dat op dit moment van kracht is) van verordening R44.
- Referentienorm: UN/ECE R44/04.
- Volgnummer productie: is voor elke reiswieg uniek, vanaf de afgifte van de homologatie wordt elke wieg door een eigen nummer gekenmerkt.

## Onderhoud van de vulling

Borstel de stoffen delen om het stof te verwijderen.

- Volg bij het wassen de instructies op het etiket dat in de hoes van het product is genaaid.
- niet in chloor bleken;
- niet strijken;
- niet droogreïnen;
- niet met oplosmiddelen reinigen en niet drogen in de droogtrommel.

## Reiniging van het product

- Uw product vereist minimaal onderhoud. De reiniging en het onderhoud mogen alleen door volwassenen uitgevoerd worden.
- Het wordt aanbevolen om alle bewegende delen schoon te houden en deze zonodig te smeren met lichte olie.
- Reinig alle plastic delen regelmatig met een vochtige doek, gebruik geen oplosmiddelen of andere, gelijkaardige producten.
- Borstel de bekleding af om stof te verwijderen.
- Reinig het deel van polystyrol, dat voor de absorptie van schokken dient, niet met oplosmiddelen of met andere gelijkaardige producten.
- Bescherm het product tegen de weersomstandigheden, water, regen of sneeuw. De continue en langdurige blootstelling aan zonlicht zou een kleurverandering van vele materialen tot gevolg kunnen hebben.
- Bewaar het product in een droge plaats.
- Denk eraan om de binnenkant van de reiswieg regelmatig te luchten.

## The Original Accessory Peg-Perego

De accessoires van Peg-Perego zijn ontworpen als nuttige, praktische hulpmiddelen die het leven van ouders makkelijker maken. Ontdek alle accessoires voor jouw Peg-Perego-product op [www.pegperego.com](http://www.pegperego.com)

## Serienummers

- 22 Onder de basis van de Navetta Elite staat informatie over de productiedatum.

- Naam van het product, productiedatum en serienummer. Deze gegevens zijn noodzakelijk in geval van een klacht.

## Lezen van het homologatie-etiket

- In deze paragraaf wordt uitgelegd hoe het homologatie-etiket gelezen moet worden (het oranje etiket).
- Aan de bovenzijde van het etiket staat het merk van de fabrikant en de naam van het product.
- 0-10 kg Y geeft aan dat het product gehomologeerd is voor kinderen vanaf de geboorte tot 10 kg en dat het voorzien is van een driepuntsgordel.
- De letter E in een cirkel: duidt op het Europese homologatiemerken en het nummer duidt op het land dat de homologatie afgegeven heeft (1: Duitsland, 2: Frankrijk, 3: Italië, 4: Nederland, 11: Groot-Brittannië en 24: Ierland).
- Homologatienummer: begint dit met 04 dan duidt dit op het vierde amendement (dat op dit moment van kracht is) van verordening R44.
- Referentienorm: UN/ECE R44/04.
- Volgnummer productie: is voor elke reiswieg uniek, vanaf de afgifte van de homologatie wordt elke wieg door een eigen nummer gekenmerkt.

## PEG-PÉREGO S.p.A.

Peg-Pérego SpA maakt gebruik van een kwaliteitsmanagementsysteem dat is gecertificeerd door TÜV Italia Srl, in overeenstemming met de norm ISO 9001. Peg Pérego kan op elk ogenblik de in deze documenten beschreven modellen wijzigen om technische of commerciële redenen.

## Technische service Peg-Pérego

Indien delen van het model per ongeluk kwijt raken of beschadigd raken, dient u alleen originele reserveonderdelen van Peg Pérego te gebruiken. Voor eventuele reparaties aan, vervanging van of informatie over de producten, verkoop van originele reserveonderdelen en accessoires, kunt u contact opnemen met de Assistentiedienst van Peg Pérego. Vermeld hierbij, indien mogelijk, het serienummer van het product.

tel. 0039/039/60.88.213  
e-mail [assistenza@pegperego.it](mailto:assistenza@pegperego.it)  
site internet [www.pegperego.com](http://www.pegperego.com)

Alle intellectuele eigendomsrechten op de inhoud van deze gebruiksaanwijzing zijn eigendom van PEG-PEREGO S.p.A. en worden beschermd volgens de van toepassing zijnde wetten.

## DK\_Dansk

### Tak for dit valg af et produkt fra Peg-Pérego.

#### Egenskaber for produktet *Navetta Elite-auto, Gruppe 0, kategori "Universal"*

- Navetta Elite er typegodkendt i henhold til UN/ECE R44/04 for børn med en vægt på mellem 0-10 kg. Stolen passer til de fleste automobilsæder, men ikke til alle.
- Navetta Elite kan installeres korrekt i bilen, såfremt der i vognens manual for brug og vedligeholdelse er anført, at vognen er egnet til "universal" fastspændingssystemer i gruppe 0.
- Navetta Elite er klassificeret som "Universal" i henhold til strengere kriterier for typegodkendelse end de gældende for tidligere modeller, der ikke er udstyret med typegodkendelsesmærkat.
- Produktet må kun anvendes i biler, der er udstyret med 2- eller 3-punkts sikkerhedsseler på bagsædet med 2 eller 3 pladser, og er typegodkendt i henhold til UN/ECE R16 eller tilsvarende standarder.
- I tvivlstilfælde eller for yderligere oplysninger om montering af Navetta Elite på specifikke køretøjer bedes du henvende dig til producenten eller til din forhandler.

#### **⚠ VIGTIGT**

- "Navetta Elite", gruppe 0, skal installeres i samme retning som kørselsretningen.
- Installer ikke Navetta Elite på sæder, der vender modsat kørselsretningen eller på tværs af bilens almindelige kørselsretning.
- Dette produkt er progressivt nummereret.

#### **⚠ PAS PÅ!**

**VIGTIGT: Læs disse anvisninger omhyggeligt og opbevar dem i den dertil indrettede holder i hele**

**produktets levetid. Du kan udsætte dit barn for en sikkerhedsrisiko, hvis disse anvisninger ikke følges.**

- **ADVARSSEL** Efterlad aldrig dit barn uden opsyn.
- Montering og klargøring af produktet må kun foretages af voksne.
- Brug ikke produktet, hvis der er tegn på manglende dele eller brud.
- **Før brugen skal du sikre dig, at alle tilkoblingsmekanismer er korrekt spændt til.**
- Undgå at stikke fingrene ind i bevægelige dele.
- Brug den ikke i nærheden af varmekilder, åben ild eller farlige genstande, som barnet kan nå med hånden.
- Det kan indebære en fare at anvende tilbehør, som ikke er godkendt af producenten.
- Kontroller at selerne til fastspænding af Navetta Elite i vognen altid er strammet helt og reguler de seler, der holder barnet fastspændt.
- Vikl aldrig selerne omkring hinanden.
- Det er vigtigt at udskifte anordningen, såfremt den har været udsat for voldsomme stød i forbindelse med en ulykke eller udviser synlige tegn på brud eller deformation.
- Brugeren må ikke under nogen omstændigheder foretage ændringer på sikkerhedsanordningen.
- Følg producentens anvisninger for sikkerhedssystemet til barnet med største nøjagtighed.
- Efterlad aldrig barnet i Navetta Elite i bilen uden opsyn.
- Navetta Elite skal altid være fastspændt med bilens sikkerhedsseler, også selv om barnet ikke sidder i stolen. I tilfælde af en hård opbremsning vil den ellers kunne forårsage skader på passagerer i vognen.
- Under kørsel i bilen må barnet aldrig sidde på skødet og må aldrig anbringes udenfor Navetta Elite. I tilfælde af en hård opbremsning, selv ved lav hastighed, vil barnet kunne blive skubbet hårdt fremad.
- Vær især opmærksom på bagage eller genstande i bilen, som kunne forårsage skade på barnet i Navetta Elite i tilfælde af en ulykke.
- Efterlad ikke liften i bilen under stærk sol, da visse af delene vil kunne blive meget varme og dermed skade barnets sarte hud; kontroller dette før barnet anbringes i stolen.
- Pas på at liften ikke blokeres af bilsædets bevægelige dele

eller klemmes af døren.

- Brug ikke liften uden dens stofbetræk, som ikke må udskiftes med en anden type betræk, som ikke er godkendt af producenten, da betrækket er en integreret del af liften og dennes sikkerhed. Ved udskiftninger skal du altid anvende originale reservedele.
- Navetta Elite er konstrueret med en støddæmpende anordning i polystyren, som er indbygget i selve stellet under beklædningen. Den må ikke fjernes.
- Denne vogn er kun egnet til børn, der ikke selv kan sætte sig op.
- Denne vogn er beregnet til brug fra fødslen og indtil en vægt på 9 kg. Anvendt i bilen betragtes det som en vægt på 10 kilo.
- Ved brug i bilen bør sikkerhedsselen altid anvendes. Ved brug som barnevogn fjernes sikkerhedsselen, som anbringes i den tilhørende lomme.
- Anbring kun produktet på faste, tørre horisontale overflader
- Lad ikke andre børn lege uden opsyn i nærheden af barnevognen.
- Pas på barnet, når der udføres reguleringer af mekanismerne (det store håndgreb, ryglænet).
- **Kontroller jævnligt det store håndgreb (eller håndtag) samt barnevognskassens bund for at tilsikre, at der ikke er tegn på brud eller beskadigelser.**
- Når vognen anvendes med en stander, skal du kontrollere den største længde på vognen, der er angivet på standeren.
- Når barnevognen anvendes med en Peg Perego-stander, skal du kontrollere den største tilladte barnevognslængde på stativet.
- Barnevognen er beregnet til transportformål og må ikke erstatte barnesengen i hjemmet.
- I kurven må barnets hoved aldrig være lavere placeret end kroppen.
- Brug ikke denne bund efter en periode på 7 år fra produktionsdatoen angivet på under bunden. Materialernes naturlige ældning kan betyde, at den ikke længere er i overensstemmelse med standarderne
- Læg ikke en madras i, der ikke er godkendt af producenten.

**Tekstiler i tallene kan afvige fra, hvad du har købt.**

## **Brugsanvisning** **sådan anvendes Navetta Elite**

- 1 KALECHE: Hæv kalechen helt ved at trække den op, til den klikker.
- 2 Kalechen sænkes ved at trykke ned på dens overdel og samtidigt sænke den.
- 3 Kalechen leveres med en netindsats, så barnet kan ses fra alle positioner. Træk i lynlåsene som vist på billedet, og træk kalechen videre for at vise netindsatsen.
- 4 FODPOSE: Sådan fastgøres den korrekt:  
Løsn kalecheknappen.  
Anbring fodposen i kurven.
- 5 Knap fodposen i den viste rækkefølge.  
Fodposen på figuren er korrekt fastgjort.
- 6 Fastgør velcroremmene som vist på illustrationen.
- 7 Velcroremmen kan anvendes til at fastgøre fodposen til kalechen, så barnet beskyttes endnu bedre mod vejret.  
Løsn siderne på fodposen (pil\_b) og fastgør den til kalechen med velcro-remmene (pil\_c);
- 8 BÆREHÅNDTAG: Dette er indbygget i kalechen. Kurven bæres ved at hæve kalechen (hvis den er sænket) og holde håndtaget, der er anbragt over den.
  - **Før kurven løftes, skal det sikres, at den indbyggede kaleche er korrekt fastgjort.**
  - Før kurven løftes, skal det sikres, at kalechen er i den korrekte stilling til transport.
  - Før kurven løses og løftes ud af rammen, skal ryglænet sættes i den laveste position (figur 11)
- 9 VUGGEINDSTILLING: Basen på Navetta Elite har en speciel udformning, således at barnet kan vugges, når liften anbringes på en jævn overflade.
- 10 INDSTILLING SOM SENG: Navetta Elite bliver til en lille seng, der ikke vugger, ved at trække de to støtteben under basen ud.
- 11 REGULERING AF RYGLÆN og BENSTØTTE: takket være COMFORT SYSTEM kan man regulere ryglænet og benstøtten samtidig. Træk knappen udad (pil\_a) og drej den (pil\_b) for at hæve eller sænke ryglænet og benstøtten.
- 12 SYSTEM TIL FIRE ÅRSTIDER: Som vist i figuren, er det muligt

at justere produktets luftcirkulation fra bunden for at forhindre kondens.

For at skabe et køligt, velventileret miljø (om sommeren), åbnes hullerne ved at flytte de 4 greb udad. For at begrænse indgangen af luft (om vinteren), flyttes grebene indad.

## **Ganciomatic systemet**

- 13 Ganciomatic Systemet er et praktisk og nemt system, der gør det muligt at hægte liften Navetta Elite på understellet eller klapvognens Ganciomatic beslag.  
For at hægte Navetta Elite på, anbringer du den på klapvognen eller understellet og trykker nedad med begge hænder, indtil du hører et klik.  
Aktiver altid bremsen på stellet eller klapvognen, før Navetta Elite hægtes på eller tages af.  
Kontroller om liften er hængt korrekt på.
  - Liften tages af ved at løfte i Ganciomatic-håndtagets greb (pil\_a) og løfte Navetta Elite opad (pil\_b).

## **Aftagning af foret**

- 14 AFTAGNING AF KALECHEFORET:
  - Løsn knapperne på siden og bag på kurven (pil\_a)
  - Tryk på kalechens beslag (pil\_b) og løsn den opad (pil\_c).
- 15 Aftag stoffet fra håndtaget for at lette aftagning af foret (pil\_d), og aftag derefter kalechens afstivende dele (pil\_e)
- 16 AFTAGNING AF NAVETTA ELITE INDERFORET:
  - Knap fodposen af, hvis den er påsat, og tag den ud.
  - Løsn alle knapper på siden af kurven.
  - Løft inderforet af ryglænet og aftag stoffet fra toppen.
- 17 AFTAGNING AF NAVETTA ELITE YDERFORET:
  - Løsn alle gummibånd som vist.
  - Aftag det udvendige stof.
- 18 **ADVARSEL: Når det udvendige stof sættes på igen, skal du sørge for at tilpasse det korrekt med alle udvendige dele på ydersiden, dvs:**  
**Ring til fastgøring af autosættet (pil\_a),**  
**Håndtag til justering af ryglænet (pil\_b),**  
**Frigør håndtagene (pil\_c).**
- 19 Ved påsætning af foret på kalechen skal du sørge for at isætte afstivningen korrekt. Isæt røret, der holder

- bærehåndtaget, i kalechens forreste hul, så håndtaget sidder korrekt i midten (pil\_a). Træk stofklappen ud fra åbningen i kalechen (pil\_b) og skub det ind under håndtaget (pil\_c).
- 20 Før til sidst den anden metalafstivning ind i kalechens indvendige åbning.
- 21 Skub kalechens metalstøtter ind i de dertil beregnede huller og knap knapperne.

## Vedligeholdelse af beklædningen

Børst stofdelene for at fjerne støv.

- Ved vask følges vejledningen nøje på den vaskeetiket, der er syet ind i dækket.
- må ikke klorbleges;
- må ikke stryges;
- må ikke kemisk renses;
- fjern ikke pletter med opløsningsmidler og tør ikke polstringen i en tørretumbler.

## Rengøring af produktet

- Produktet har kun brug for et minimum af vedligeholdelse. Rengøring og vedligeholdelse må kun udføres af voksne.
- Det anbefales at holde alle bevægelige dele rene og om nødvendigt smøre dem med en let olie.
- Rengør delene i plastik regelmæssigt med en fugtig klud; brug ikke opløsningsmidler eller lignende produkter.
- Stofdelene skal børstes for at fjerne støv.
- Rens ikke udstyrets støddæmpende dele i polystyren med opløsningsmidler eller andre lignende produkter.
- Beskyt produktet mod vejrforholdene, vand, regn eller sne; mange materialer vil skifte farve, såfremt de udsættes for sollys i længere tid.
- Opbevar produktet på et tørt sted.
- Husk at udluftet babyliftens interiør med jævne mellemrum.

## The Original Accessory Peg-Perego

Peg-Perego tilbehør er designet som et praktisk middel til at gøre livet lettere for alle småbørnsforældre. Se alt tilbehør til dit produkt på [www.pegperego.com](http://www.pegperego.com)

## Serienumre

- 22 Du kan finde oplysninger om produktionsdatoen under Navetta Elites base.
- Produktnavn, produktionsdato og produktets serienummer. Disse informationer er nødvendige i ved reklamationer.

## Sådan læses typegodkendelsesmærkat

- I dette afsnit finder du forklaringer på, hvordan typegodkendelsesmærkat læses (orange mærkat).
- Øverst på mærkat findes den producerende virksomheds varemærke samt produktets navn.
- 0-10 kg Y angiver, at produktet er typegodkendt til børn fra fødslen indtil en vægt på 10 kg og at produktet er udstyret med en 3-punktssele.
- Bogstavet E indeni en cirkel: angiver mærket for den europæiske typegodkendelse, og nummeret angiver det land, der har udstedt typegodkendelsen (1: Tyskland, 2: Frankrig, 3: Italien, 4: Holland, 11: Storbritanien og 24: Irland).
- Typegodkendelsesnummer: Hvis nummeret starter med 04 angiver det den fjerde ændring (den aktuelt gældende) af R44 reglementet.
- Referencenorm: UN/ECE R44/04.
- Progressivt produktionsnummer: individualiserer hver enkelt lift; typegodkendelsesdatoen har hver enkelt lift sit eget nummer.

## PEG-PÉREGO S.p.A.

Peg-Pérego SpA tager et kvalitetsstyringssystem i brug, der er certificeret af TÜV Italia Srl i henhold til ISO 9001 standarden. Peg-Pérego forbeholder sig retten til på ethvert tidspunkt at foretage ændringer af de heri beskrevne modeller af tekniske eller forretningsmæssige grunde.

## Serviceafdelingen Peg-Pérego

Skulle det ske, at dele af modellen mistes eller beskadiges, må der kun anvendes originale Peg-Pérego reservedele. For



eventuelle reparationer, udskiftninger, produktoplysninger, salg af originale reservedele og tilbehør bedes du kontakte Serviceafdelingen hos Peg Pérego med oplysning om produktets serienummer, hvis et sådant findes.

**Tlf.:** 0039/039/60.88.213

**e-mail** [assistenza@pegperegopro.it](mailto:assistenza@pegperegopro.it)

**Internetside** [www.pegperegopro.com](http://www.pegperegopro.com)

Alle ophavsrettigheder til denne manuals indhold tilhører PEG-PEREGO S.p.A og er beskyttet af gældende lovgivning.

## FI\_Suomi

### Kiitos, kun olet valinnut Peg-Pérego-tuotteen.

### Tuotteen ominaisuudet *Navetta Elite-auto, ryhmä 0, kategoria Universal*

- Navetta Elite on tyyppihyväksyty standardin UN/ECE R44/04 mukaisesti lapsille joiden paino on 0-10 kg. Sopii asennettavaksi melkein kaikkien ajoneuvojen istuimiin, mutta ei aivan kaikkiin.
- Navetta Elite voidaan asentaa oikein, jos ajoneuvon käyttö- ja huolto-oppaassa mainitaan että ajoneuvo on yhteensopiva Universal ryhmä 1-kiinnitysjärjestelmien kanssa.
- Navetta Elite kuuluu luokkaan Universal tyyppihyväksyntäkriteerien mukaisesti, jotka ovat tiukemmat kuin aikaisemmissa, ilman tätä mainintaa olevissa malleissa.
- Navetta Eliteia voidaan käyttää ainoastaan sellaisissa ajoneuvoissa, joiden kaksi- tai kolmepaikkaisella takapenkillä on UN/ECE R16 -standardin tai vastaavan normin mukaisesti tyyppihyväksytyt 2- tai 3-pisteturvavyöt.
- Ellet ole asiasta varma tai jos tarvitset lisätietoja Navetta Elitein kiinnittämisestä tiettyyn ajoneuvoon, ota yhteys valmistajaan tai jälleenmyyjään.

### **▲ TÄRKEÄÄ**

- Navetta Elite, ryhmä 0, on asennettava ajosuunnan suhteen kohtisuoraan.
- Älä asenna Navetta Eliteia istuimille, jotka ovat ajoneuvon ajosuunnan suhteen vastakkaisessa tai poikittaيسassa asennossa.
- Tuotteessa on progressiivinen valmistusnumero.

### **▲ HUOMAA**

**TÄRKEÄÄ:** Lue nämä ohjeet huolellisesti ja pidä ne tallessa koko tuotteen käyttöiän ajan. Lapsen turvallisuus saattaa vaarantua ellei näitä ohjeita

## **noudateta.**

- **VAROITUS** Älä koskaan jätä lastasi ilman valvontaa.
- Tuotteen kokoamis- ja valmistelutoimenpiteet saa tehdä vain aikuinen.
- Älä käytä tuotetta, josta puuttuu osia tai joka on viallinen.
- **Ennen käyttöä on varmistettava, että kaikki kiinnitysmekanismit ovat kunnolla kiinni.**
- Älä laita sormia mekanismeihin.
- Älä käytä lähellä lämmönlähteitä tai avotulta. Varmista, ettei lapsen käsien ulottuvilla ole vaarallisia esineitä.
- Voi olla vaarallista käyttää muita kuin valmistajan hyväksymiä lisävarusteita.
- Varmista, että hihnat, joilla Navetta Elite kiinnitetään ajoneuvoon, ovat aina kireällä, ja säädä hihnat, jotka ovat lapsen ympärillä.
- Älä koskaan laita hihnoja kierteille.
- On suositeltavaa vaihtaa tuote, jos siihen on kohdistunut voimakasta rasitusta onnettomuuden johdosta tai jos siinä näkyy rikkiinisiä tai vääntyneitä kohtia.
- Käyttäjä ei missään tapauksessa saa muuttaa turvalaitetta.
- Noudata tarkoin lapsen turvajärjestelmän valmistajan antamia ohjeita.
- Älä jätä lasta autoon Navetta Elitein ilman valvontaa.
- Navetta Elite täytyy aina kiinnittää ajoneuvon turvavyöillä, silloinkin kun se on tyhjä. Äkillisen jarrutuksen vuoksi se saattaa aiheuttaa tapaturmia ajoneuvon matkustajille.
- Älä koskaan pidä lasta sylissä ajomatkan aikana äläkä sijoita lasta muualle kuin Navetta Elitein. Äkillisen jarrutuksen sattuessa hitaassakin vauhdissa lapsi helposti sinkoutuu eteenpäin.
- Varo erityisesti matkatavaroita tai muita esineitä, jotka onnettomuuden sattuessa voivat vahingoittaa Navetta Eliteissa olevaa lasta.
- Älä jätä tuotetta autoon auringonpaisteeseen. Jotkut sen osat saattavat kuumentua ja vahingoittaa lapsen herkkää ihoa. Tarkista asia ennen lapsen sijoittamista tuotteeseen.
- Varo, ettei tuote jää kiinni johonkin istuimen tai oven liikkuvaan osaan.
- Älä käytä turvavarustetta ilman kangaspäilystä. Päällyksen saa vaihtaa ainoastaan toiseen valmistajan hyväksymään päällykseen, koska se on tuotteen ja turvallisuuden

olennainen osa. Jos se täytyy vaihtaa, käytä alkuperäistä varaosaa.

- Navetta Elitein kuuluu polystyreenistä tehty iskunvaimennusosa, joka on rakennettu kiinni runkoon pehmusteen alle: älä irrota sitä.
- Tämä tuote soveltuu ainoastaan lapsille, jotka eivät pysty itse nousemaan istumaan.
- Tuote on tarkoitettu vastasyntyneistä 9 kg painaviin lapsiin saakka. Autossa käytettäessä 10 kg painaviin lapsiin saakka.
- Turvavyötä on käytettävä aina silloin, kun tuotetta käytetään autossa. Poista turvavyö ja aseta se vastaavaan taskuun silloin, kun tuotetta käytetään rattaina.
- Käytä ainoastaan kovalla, vaakasuuralla ja kuivalla pinnalla.
- Älä anna muiden lasten leikkiä vauujen läheisyydessä ilman valvontaa.
- Varo lasta kun säädät mekanismeja (kahvaa, selkänöjää).
- **Tarkista säännöllisesti työntöaisa (tai kahvat) sekä vauun pohja ja varmista, ettei niissä ole rikkoutumia tai vikoja.**
- Jos käytät koppaa telineen kanssa, tarkista telineeseen merkitty kopan enimmäispituus.
- Kun lastenvaunuja käytetään Peg-Pérego -telineen kanssa, tarkista vauujen enimmäismitta.
- Lastenvaunut on tarkoitettu lapsen kuljetukseen eikä niitä tulisi käyttää sängyn sijasta kotona.
- Vauvan pää ei koskaan saa olla vartaloa alempana hänen ollessaan kantokopassa.
- Älä käytä tätä tuotetta, kun on kulunut yli 7 vuotta runkoon merkitystä valmistuspäivämäärästä; voi olla, ettei se ole enää säännösten mukainen johtuen materiaalien luonnollisesta vanhenemisestä.
- Älä koskaan käytä peitettä, mitä valmistaja ei ole hyväksynyt.

**Tekstiilien yksityiskohtiin viittaavat kuvat saattavat poiketa ostetuista tuotteista.**

## **Käyttöohjeet** **Navetta Elitein käyttö**

- 1 KUOMU: vedä kuomua kunnes se napsahtaa nostaaksesi kuomun kokonaan ylös.

- 2 Laskeaksesi kuomun, paina alas sen yläosaa ja samaan aikaan laske se alas.
- 3 Kuomussa on verkkoikkuna, jotta vauva voidaan nähdä kaikilta suunnilta. Vedä vetoketjut kuvan mukaisesti ja vedä kuomua kauemmaksi paljastaaksesi verkon.
- 4 JALKAPEITTE: oikea kiinnitys:  
Avaa kuomun nappi.  
Asettele jalkapeite koppaan.
- 5 Kiinnitä jalkapeitteen napit kuvan mukaisessa järjestyksessä. Kuvassa esitetty jalkapeite on kiinnitetty oikein.
- 6 Kiristä tarranauha kuten kuvassa.
- 7 Tarranauhoja voidaan käyttää jalkapeitteen kiinnittämiseksi kuomuun tiiviimmin niin, että se suojaa lasta vielä enemmän luonnonvoimilta. Avaa jalkapeitteen sivut (nuoli\_a), käännä sitä ylöspäin (nuoli\_b) ja kiinnitä se kuomuun tarranauhoilla (nuoli\_c);
- 8 KANTOKAHTA: tämä on kiinnitetty kuomuun. Kantaaksesi kantokoppaa, nosta kuomua (jos alhaalla) kunnes se napsahtaa, ja pidä kiinni sen yläpuolella sijaitsevasta kahvasta.
  - **Varmista ennen kantokopan nostamista, että kiinteä kuomu on oikein kiinnitetty.**
  - Varmista, että kuomu on oikeassa asennossa kuljetusta ajatellen ennen kantokopan nostoa.
  - Säädä selkänöjä matalimpaan asentoon ennen kopan irrottamista ja nostoa pois rungosta (kuva 11).
- 9 KEINUASENTO: Navetta Elite:n pohjan muoto on sellainen, että kun se asetetaan tasaiselle pinnalle, siinä voi keinuttaa lasta.
- 10 VUODEASENTO: Navetta Elite muuttuu paikallaan pysyväksi vauvansängyksi kun otat esiin pohjan alla olevat jalat
- 11 SELKÄNOJAN ja REISITUEN SÄÄTÄMINEN: COMFORT SYSTEM –järjestelmän avulla selkänöjää ja reisitukea voidaan säätää samanaikaisesti. Vedä nuppia ulos (kuva a) ja käännä sitä samalla (kuva b) nostaaksesi tai laskeaksesi selkänöjää ja reisitukea.
- 12 NELJÄN VUODENAJAN JÄRJESTELMÄ: Kuten kuvasta näkyy, ilman vaihtumista tuotteen sisällä on mahdollista säätää pohjasta käsin. Näin voidaan välttää kosteuden tiivistyminen.  
Avaa reiät siirtämällä 4 vipua ulospäin. Näin voit kesällä

saada viileän ja hyvin ilmastoidun sisätilan. Voit vähentää ilman pääsyä sisään talvisin työntämällä vipuja sisäänpäin.

## Ganciomatic-järjestelmä

- 13 Ganciomatic System on kätevä ja nopea järjestelmä, jonka avulla voit kiinnittää tuotteen Navetta Elite rattaiden tai runko-osan pohjan Ganciomatic-kiinnikkeisiin. Navetta Elite kiinnitetään sijoittamalla se rattaisiin tai runkoon ja painamalla molemmin käsin, kunnes se naksahtaa paikalleen.  
Lukitse aina jarru ennen Navetta Elite:n kiinnittämistä ja irrottamista.  
Varmista, että koppa on oikein kiinni.
  - Se irrotetaan nostamalla ylös Ganciomatic-kahvan vipu (nuoli\_a) ja nostamalla Navetta Elite (nuoli\_b) pois.

## Päällysteen irrottaminen

- 14 KUOMUN VUORIN IRROTTAMINEN:
  - Avaa kopan sivuilla ja takana olevat napit (kuva\_a)
  - Paina kopan kiinnittimiä (kuva\_b) ja nosta sitä ylöspäin (kuva\_c).
- 15 Poista kangas kädensijasta helpottaaksesi vuorin irrotusta (kuva\_d), ja irrota sitten kuomun jäykät osat (kuva\_e).
- 16 NAVETTA ELITE -SISÄVUORIN IRROTUS:
  - Avaa jalkapeitteen napit, jos ne ovat kiinni, ja poista peite.
  - Avaa kaikki kantokopan sivulla olevat napit.
  - Nosta selkänöjan sisempi kangas irti ja irrota päällimmäinen kangas.
- 17 NAVETTA ELITE -ULKOVUORIN IRROTUS:
  - Avaa kaikki kuminauhahat kuvan mukaisesti.
  - Poista ulompi kangas.
- 18 VAROITUS: kun laitat kopan ulkokankaan takaisin paikoilleen, varmista, että se kiinnittyy oikein kaikkiin ulkopuolen osiin, esim.:  
**Ajoneuvotarvikkeiden kiinnitysrenkaat (kuva\_a)**  
**Selkänöjan säätökahvat (kuva\_b)**  
**Irrotuskahvat (kuva\_c).**
- 19 Varmista kuomun vuorta kiinnittäessäsi, että asettelet jäykät tuet oikein. Laita kantokahvaa kannatteleva putki kuomuun etutaskuun, ja varmista, että kädensija on oikein keskellä (kuva\_a). Vedä kankaan läppä ulos kuomussa olevasta

- 20 aukosta (kuva\_b) ja liu'uta se kädensijan alle (kuva\_c).  
21 Liu'uta lopuksi toinen metallituki kuomun sisätaskuun.  
21 Työnnä kuomun metalliset tuet niiden oikeisiin koloihin ja kiinnitä napit.

## Pehmusteen hoitaminen

Harjaa kankaisista osista pölyt pois.

- Noudata suojuksen pesumerkintöjen ohjeita huolellisesti.
- ei kloorivalkaisua;
- ei silitystä;
- ei kuivapesua;
- älä käytä liuotteita tahranoistoon; ei rumpukuivausta.

## Tuotteen puhdistus

- Tuotteenne edellyttää pienen määrän huoltoa. Puhdistamis- ja huoltotoimenpiteet tulee suorittaa ainoastaan aikuisten toimesta.
- Kaikkia liikkuvia osia suositellaan pidettäväksi puhtaina ja, jos tarpeen, voitele ne kevyellä öljyllä.
- Puhdista säännöllisesti muoviosat kostealla pyyhkeellä. Älä käytä liuottimia tai muita samankaltaisia tuotteita.
- Harjaa kankaisista osista pölyt pois.
- Älä puhdista iskuja vaimentavia polystyreenisiä laitteita liuottimilla tai muilla samankaltaisilla tuotteilla.
- Suojaa tuote ulkoisilta tekijöiltä, vedeltä, sateelta tai lumelta; jatkuva ja pitkäaikainen auringon paisteesta pitäminen voi aiheuttaa värimuutoksia useisiin materiaaleihin.
- Säilytä tuotetta kuivassa paikassa.
- Muista tuulettaa vaunujen sisätilat säännöllisesti.

## The Original Accessory Peg-Perego

Peg-Peregon lisävarusteet on suunniteltu käytännöllisiksi ja vanhempien elämää helpottavaksi. Tutustu kaikkiin tuotteisi lisävarusteisiin osoitteessa [www.pegperego.com](http://www.pegperego.com)

## Sarjanumerot

- 22 Navetta Eliten pohjan alla ovat sen valmistusta koskevat tiedot.

- Tuotteen nimi, valmistuspäivämäärä sekä sarjanumero. Tämä tiedot vaaditaan kaikkiin valituksiin.

## Tyyppihyväksyntäetiketin lukeminen

- Tässä kappaleessa kuvataan miten tyyppihyväksyntäetiketti luetaan (oranssi etiketti).
- Yläosassa on valmistajan merkki ja tuotteen nimi.
- 0-10 kg Y osoittaa, että tuote on tyyppihyväksytty vastasyntyneistä 10 kg painaviin lapsiin saakka ja että siinä on 3-pisteturvavyö.
- E-kirjain ympyrän sisällä: eurooppalainen tyyppihyväksyntämerkintä, numero osoittaa maan, jossa hyväksyntä on myönnetty (1: Saksa, 2: Ranska, 3: Italia, 4: Alankomaat, 11: Iso Britannia ja 24: Irlanti).
- Tyyppihyväksyntännumero: jos luku alkaa 04, kyseessä on säännöksen R44 neljäs muutos (tällä hetkellä voimassa).
- Viitenormi: UN/ECE R44/04.
- Progressiivinen valmistusnumero: identifioi jokaisen tuotteen, tyyppihyväksynnästä lähtien jokaisella on oma numeronsa.

## PEG-PÉREGO S.p.A.

Peg-Pérego SpA ottaa käyttöön TÜV Italia Srl ISO 9001-standardin mukaisesti sertifioidun laadunhallintajärjestelmän. Peg Pérego voi koska tahansa tehdä tässä julkaisussa kuvattuihin malleihin teknisistä tai kaupallisista syistä muutoksia.

## Peg-Pérego-asiakaspalvelu

Jos mallin osat sattuvat menemään hukkaan tai ne vaurioituvat, käytä ainoastaan Peg Péregon alkuperäisiä varaosia. Jos tuotteet vaativat korjausta, osia tulee vaihtaa, haluat lisätietoa tuotteista tai tilata alkuperäisiä varaosia ja lisävarusteita, ota yhteyttä Peg Pérego -yhtiön asiakaspalveluun ja jos mahdollista, ilmoita tuotteen sarjanumero.

puh. +39 039 60 88 213

s-posti assistenza@pegperegogo.it

Internet-sivu www.pegperegogo.com

Kaikki tämän käyttöoppaan sisältöön liittyvät immateriaalioikeudet ovat PEG-PEREGO S.p.A.:n omaisuutta ja ne ovat voimassa olevien lakien suojaamia.

## CZ Čeština

**Děkujeme, že jste si vybrali výrobek Peg-Pérego.**

### **Vlastnosti výrobku** **Navetta Elite-auto, skupina 0,** **kategorie "Univerzální"**

- Korba Navetta Elite je homologována podle nařízení UN/ECE R44/04 pro děti ve váze 0-10 kg. Je vhodná pro většinu sedadel v autě, ale ne pro všechny.
- Navetta Elite lze do auta správně instalovat, jestliže je v návodu k použití a údržbě auta uvedena kompatibilita s univerzálními poutacími systémy skupiny 0.
- Korba Navetta Elite je klasifikována jako univerzální typ podle nejprísnejších homologačních kritérií v porovnání s předchozími modely, které toto homologační označení nemají.
- Tuto korbu lze použít pouze v autech se zadním dvoumístným nebo třímístným sedadlem vybaveným dvoubodovými nebo třibodovými bezpečnostními pásy homologovanými podle nařízení UN/ECE R16 nebo rovnocenných nařízení.
- V případě pochybností, nebo chcete-li získat další informace o připevnění korby Navetta Elite do zvláštních vozidel, se obraťte na výrobce nebo na prodejce.

### **▲ DŮLEŽITÉ UPOZORNĚNÍ**

- Korba Navetta Elite skupiny 0 musí být instalována kolmo ke směru jízdy.
- Neinstalujte Navetta Elite na sedadla obrácená proti směru jízdy nebo šikmo ke směru jízdy vozidla.
- Tento výrobek je číslován vzestupně.

### **▲ UPOZORNĚNÍ**

**DŮLEŽITÉ UPOZORNĚNÍ: přečtěte si pozorně tyto pokyny a uchovejte je na vhodném místě po celou dobu životnosti výrobku. V případě nedodržení těchto pokynů můžete ohrozit bezpečnost dítěte.**

- **VAROVÁNÍ** Nikdy nenechávejte dítě bez dozoru.
- Sestavení a přípravu korby směřjí provádět pouze dospělé osoby.

## Děkujeme, že jste si vybrali výrobek Peg-Pérego.

### Vlastnosti výrobku Navetta Elite-auto, skupina 0, kategorie "Univerzální"

- Korba Navetta Elite je homologována podle nařízení UN/ECE R44/04 pro děti ve váze 0-10 kg. Je vhodná pro většinu sedadel v autě, ale ne pro všechny.
- Navetta Elite lze do auta správně instalovat, jestliže je v návodu k použití a údržbě auta uvedena kompatibilita s univerzálními poutacími systémy skupiny 0.
- Korba Navetta Elite je klasifikována jako univerzální typ podle nej přísnějších homologačních kritérií v porovnání s předchozími modely, které toto homologační označení nemají.
- Tuto korbu lze použít pouze v autech se zadním dvoumístným nebo třímístným sedadlem vybaveným dvoubodovými nebo tříbodovými bezpečnostními pásy homologovanými podle nařízení UN/ECE R16 nebo rovnocenných nařízení.
- V případě pochybností, nebo chcete-li získat další informace o připevnění korby Navetta Elite do zvláštních vozidel, se obraťte na výrobce nebo na prodejce.

### **A DŮLEŽITÉ UPOZORNĚNÍ**

- Korba Navetta Elite skupiny 0 musí být instalována kolmo ke směru jízdy.
- Neinstalujte Navetta Elite na sedadla obrácená proti směru jízdy nebo šikmo ke směru jízdy vozidla.
- Tento výrobek je číslován vzestupně.

### **A UPOZORNĚNÍ**

**DŮLEŽITÉ UPOZORNĚNÍ: přečtete si pozorně tyto pokyny a uchovejte je na vhodném místě po celou dobu životnosti výrobku. V případě nedodržení těchto pokynů můžete ohrozit bezpečnost dítěte.**

- **VAROVÁNÍ** Nikdy nenechávejte dítě bez dozoru.
- Sestavení a přípravu korby směřj provádět pouze dospělé osoby.
- Nepoužívejte korbu, jestliže jsou na ní praskliny nebo nějaké součásti chybějí.

- **Před použitím ověřte, že jsou všechny připevňovací mechanismy správně připevněné.**
- Nestrkejte prsty do připevňovacích mechanismů.
- Nepoužívejte v dosahu rukou dítěte zdroje tepla, otevřený plamen nebo nebezpečné předměty.
- Použití příslušenství, která nejsou schválena výrobcem, může být nebezpečné.
- Ověřte si, že jsou pásy určené k připevnění Navetta Elite v autě stále napnuté a seřídte pásy poutající dítě.
- Pásy nesmějí být zkroucené.
- V případě, že byla korba vystavena přílišnému tlaku během nehody, nebo si na ní všimnete zřetelných prasklin nebo deformací, nepoužívejte ji.
- Uživatel nesmí v žádném případě měnit bezpečnostní zařízení.
- Říďte se přesně pokyny poskytnutými výrobcem upevňovacího systému dítěte.
- Nikdy nenechávejte dítě v korbě Navetta Elite bez dozoru.
- Korba Navetta Elite musí být vždy připevněna bezpečnostními pásy auta, i když v ní není dítě. V případě náhlého zabrzdění by totiž mohla zranit cestující v autě.
- Během jízdy v autě nikdy nedržte dítě v náručí a nikdy ho nepokládejte mimo korbu Navetta Elite. V případě náhlého zabrzdění by i při pomalé jízdě mohlo být dítě snadno vymrštno směrem dopředu.
- V autě věnujte obzvláštní pozornost zavazadlům nebo jiným předmětům, které by mohly v případě nehody dítě v korbě Navetta Elite zranit.
- Nenechávejte korbu v autě na slunci, některé části by se mohly přehřát a poškodit jemnou dětskou pokožku; vždy zkontrolujte teplotu sedačky ještě před vložením dítěte.
- Dávejte pozor, aby korba nebyla zablokovaná pohyblivou částí sedadla nebo dveřmi.
- Nepoužívejte korbu bez látkového potahu a nevyměňujte potah za jiný; potah smíte vyměnit pouze za potah schválený výrobcem, protože tvoří nedílnou část korby a její bezpečnosti. V případě výměny použijte náhradní díly.
- Korba Navetta Elite byla zkonstruována s polystyrénovou částí tlumící nárazy, která je zabudovaná přímo do skořepiny, pod vložku: neodstraňujte ji prosím.
- Tento výrobek je vhodný pouze pro děti, které se samy ještě neposadí.

- Tento výrobek je určený pro děti od narození do váhy 9 kg. V autě se používá až do váhy 10 kg.
- Při použití v autě vždy zapnete bezpečnostní pás. Při použití v kočárku odstraňte pás a uložte ho do příslušné kapsy.
- Používejte pouze na tvrdé, vodorovné a suché ploše.
- Nedovolte jiným dětem, aby si bez dohledu hrály v blízkosti korby.
- Při seřizování různých mechanismů (držadlo, záďová opěrka) dávejte pozor na dítě.
- **Pravidelně kontrolujte držadlo (nebo držadla) a spodek korby, zda nejsou prasklé nebo poškozené.**
- Chcete-li postavit korbu na stojan, zkontrolujte nejprve maximální délku korby povolenou pro tento stojan.
- Pokud používáte kočárek se stojanem Peg-Pérego, zkontrolujte maximální délku kočárku, který lze na stojan položit.
- Kočárek je určen k přepravě dítěte a nemá být používán v domácnosti jako postýlka.
- V kočárku nikdy nesmí být hlava dítěte níže než jeho tělo.
- Nepoužívejte tento výrobek po uplynutí 7 let od data výroby, které je uvedeno na konstrukci výrobku. Kvůli přirozenému stárnutí materiálů již výrobek nemusí odpovídat platným předpisům.
- Nikdy nepoužívejte podložku, která nebyla schválena výrobcem.

**Textil na obrázcích se může lišit od toho, co jste si koupili.**

## Návod k použití Používání korby Navetta Elite

- 1 STŘÍŠKA: pokud chcete stříšku zcela vytáhnout, zatáhněte za ní, až zaklapne.
- 2 Pokud chcete stříšku spustit dolů, zatlačte na horní část a současně ji tlačte dolů.
- 3 Ve stříšce je síťovina, takže je na dítě ze všech stran vidět. Otevřete zipy podle obrázku a zatáhněte stříšku ještě dále, aby se objevila síťovina.
- 4 NÁNOŽNÍK: správné upevnění: Rozepněte knoflík stříšky. Položte nánožník na kočárek.
- 5 Připevněte nánožník knoflíky v pořadí podle obrázku.

Na obrázku je správně upevněný nánožník.

- 6 Upevněte pásy se suchými zipy podle obrázku.
- 7 Pásy se suchými zipy lze použít pro připevnění nánožníku ke stříšce a chránit tak dítě ještě lépe. Uvolněte boky nánožníku (šipka a), uhněte se nahoru (šipka b) a upevněte je ke stříšce pásy se suchým zipem (šipka c).
- 8 MADLO NA PŘENÁŠENÍ: je vestavěno do stříšky. Pokud chcete korbu kočárku přenést, pokud je stříška zaklapnuta dolů, zvedněte ji a chytte za madlo.
  - **Před zvednutím korby zkontrolujte, že je stříška správně upevněná.**
  - Před zvednutím korby zkontrolujte, že je stříška ve správné poloze pro přenášení.
  - Před uvolněním a zvednutím korby z rámu, nastavte záďovou opěrku do nejnižší polohy (obr. 11).
- 9 POLOHA KOLÉBKY: spodní část korby Navetta Elite má zvláštní tvar, díky kterému je možné korbu s dítětem při postavení na rovnou plochu houpat.
- 10 POLOHA POSTÝLKY: Vysunutím dvou nožiček na spodku se z korby Navetta Elite stane pevná postýlka.
- 11 NASTAVENÍ ZÁĐOVÉ OPĚRKY a OPĚRKY PRO NOHY: díky funkci COMFORT SYSTEM je možné současně nastavit záďovou opěrku i opěrku pro nohy. Zatáhněte za knoflík směrem ven (Obr. a) a přitom jím otočte (Obr. b). Dle potřeby tak snížíte nebo zvednete záďovou opěrku a opěrku pro nohy.
- 12 SYSTÉM PRO ČTYŘI ROČNÍ OBDOBÍ: jak je vidět z obrázku, je možné přizpůsobit proudění vzduchu ze základny, aby se zabránilo kondenzaci. Pokud chcete vytvořit chladivé, dobře větrané prostředí (v létě), posunutím 4 pák směrem ven otevřete otvory. Pokud chcete omezit přívod vzduchu (v zimě), posuňte páky směrem dovnitř.

## Systém ganciomatic

- 13 Systém Ganciomatic je praktický a rychlý systém, který umožňuje připevnit korbu Navetta Elite k úchytnému systému Ganciomatic k podvozku kočárku. Korba Navetta Elite se postaví na podvozek kočárku a oběma rukama se přitiskne, až zaklapne. Před připevněním i odstraňováním korby Navetta Elite vždy podvozek kočárku zabrzděte.

Zkontrolujte, zda je korba správně připevněná.

- Chcete-li ji uvolnit, zvedněte páčku držadla Ganciomatic (šipka\_a) a korbu Navetta Elite zdvihněte (šipka\_b).

## Sejmutí potahu

### 14 ODSTRANĚNÍ POTAHU STŘÍŠKY:

- Uvolněte knoflíky na boku a vzadu na korbě (obr. a).
- Stiskněte místa připojení korby (obr. b) a zvedněte stříšku nahoru (obr. c).

### 15 Odstraňte látku z madla, aby se snadněji odstranil potah (obr. d) a vytáhněte kostru stříšky (obr. e).

### 16 ODSTRANĚNÍ VNITŘNÍHO POTAHU NAVETTA ELITE:

- Pokud je nasazen nánožník, odepněte jej a odstraňte.
- Rozepněte všechny knoflíky na boku korby.
- Zvedněte vnitřní potah a odstraňte látku nahoře.

### 17 ODSTRANĚNÍ VNĚJŠÍHO POTAHU NAVETTA ELITE:

- Uvolněte všechna gumová poutka podle obrázku.
- Odstraňte vnější potah.

### 18 VAROVÁNÍ: při výměně vnějšího potahu korby musíte potah nasadit správně se všemi vnějšími částmi na vnější straně, tj.

poutka pro upevnění na kočárek (obr. a),

páku pro nastavení opěradla (obr. b),

páky uvolnění (obr. c).

### 19 Při pokládání potahu na stříšku, musíte správně vsunout pevnou kostru. Vložte trubku nesoucí madlo na přenášení do přední části. Zkontrolujte, že je madlo uprostřed (obr. a). Vytáhněte textilní klapku z otvoru ve stříšce (obr. b) a protáhněte ji pod madlem (obr. c).

### 20 Nakonec zasuňte druhou část rámu stříšky do vnitřku stříšky.

### 21 Zatlačte kovové konce úchyťů stříšky do příslušných otvorů a zapněte knoflíky.

## Údržba potahu

- Prach z tkaných částí odstraňte setřením.
- Při mytí pečlivě dodržujte pokyny uvedené na štítku přišitém na kryt.
- nebělíte chlórem;
- nežehlete;
- nečistěte chemicky;

- neodstraňujte skvrny pomocí rozpouštětel a nesaňte v sušičce s otočným bubnem.

## Čištění výrobku

- Tento výrobek si vyžaduje minimální údržbu. Veškeré operace spojené s čištěním a údržbou mohou provádět pouze dospělé osoby.
- Doporučujeme udržovat v čistém stavu veškeré pohyblivé části autosedačky a v případě potřeby je namazat lehkým olejem.
- Pravidelně čistěte umělohmotné části výrobku vlhkým hadrem; nepoužívejte rozpouštědla nebo jiné podobné prostředky.
- Jestliže jsou textilní části autosedačky zaprášené, vykartáčujte je.
- Nečistěte část z polystyrénu tlumící nárazy pomocí rozpouštědel nebo jiných podobných prostředků.
- Chraňte výrobek před atmosférickými vlivy, vodou, deštěm a sněhem; nepřetržité a dlouhodobé vystavení slunečnímu záření může způsobit změnu barvy mnohých materiálů.
- Uchovávejte výrobek na suchém místě.
- Nezapoměňte vnitřek kočárku pravidelně větrat.

## The Original Accessory Peg-Perego

Doplňky Peg-Perego jsou navrženy jako užitečné a praktické prostředky, které ulehčují život rodičům. Seznamte se s celou řadou příslušenství pro váš výrobek na stránkách [www.pegperego.com](http://www.pegperego.com)

## Sériová čísla

- 22 Korba Navetta Elite má na spodní straně údaje o datu výroby korby.
- Název výrobku, datum výroby a sériové číslo výrobku. Tyto informace jsou nezbytné při řešení jakýchkoliv stížností.

## Jak číst údaje na homologačním štítku

- V tomto odstavci vám vysvětlíme, co znamenají údaje na homologačním štítku (oranžový štítek).



- Nahoře na štítku je značka výrobního podniku a název výrobku.
- 0-10 kg Y znamená, že výrobek získal homologaci pro děti až do 10 kg váhy a je vybaven tříbodovým pásem.
- Písmeno E v kroužku: znamená značku evropské homologace a číslo označuje zemi vydání homologace (1: Německo, 2: Francie, 3: Itálie, 4: Nizozemí, 11: Velká Británie 24: Irsko).
- Homologiční číslo: jestliže začíná 04, znamená to, že jde o čtvrté pozměňovací znění (to, které je v současné době platné) nařízení R44.
- Příslušné normy: UN/ECE R44/04.
- Zvyšující se výrobní číslo: odlišuje každou korbu, od vydání homologace je každá korba označená svým vlastním číslem.

## PEG-PÉREGO S.p.A.

Peg-Pérego SpA používá systém řízení kvality, který byl certifikován organizací TÜV Italia Srl v souladu s normou ISO 9001. Společnost Peg Pérego si vyhrazuje právo provést jakékoliv změny a úpravy na modelech popsaných v této publikaci, jestliže si to vyžadují technické nebo obchodní důvody.

## Servisní služba Peg-Pérego

Jestliže náhodou dojde ke ztrátě nebo poškození jednotlivých dílů výrobku, použijte pouze originální náhradní díly Peg Pérego. V případě opravy, výměny, dotazů na výrobky, prodeje originálních náhradních dílů a příslušenství se obraťte na servisní středisko Peg Pérego a pokud možno uveďte sériové číslo výrobku.

tel. 0039/039/60.88.213

e-mail [assistenza@pegperegoin.it](mailto:assistenza@pegperegoin.it)

internetové stránky [www.pegperegoin.com](http://www.pegperegoin.com)

Veškerá práva duševního vlastnictví vztahující se na obsah této příručky jsou majetkem společnosti PEG-PÉREGO S.p.A a jsou chráněna platnými zákony.

## SK Slovenčina

**Ďakujeme, že ste si vybrali výrobok Peg-Pérego.**

### Charakteristiky výrobku *Navetta Elite-auto, Skupina 0, kategória "Univerzálna"*

- Navetta Elite je homologovaná v súlade s nariadením UN/ECE R44/04 pre deti s hmotnosťou 0-10 kg. Vhodná pre väčšinu sedadiel vo vozidlách, ale nie pre všetky.
- Navetta Elite sa môže správne nainštalovať, ak v návode na použitie a údržbu vozidla je uvedené, že sedadlo je kompatibilné s upevňovacími systémami "Univerzálne", skupiny 0.
- Navetta Elite je klasifikovaná ako "Univerzálna" podľa najprísnejších kritérií homologácie oproti predchádzajúcim modelom, na ktorých nie je uvedené prehlásenie.
- Zariadenie sa dá používať iba vo vozidlách vybavených zadnými s 2 alebo 3-miestnymi sedadlami s bezpečnostnými pásmi s 2 alebo 3 bodmi upnutia, homologovanými v súlade s nariadením UN/ECE R16 alebo ekvivalentnými normami.
- Ak máte pochybnosti alebo si chcete vypýtať ďalšie podrobnosti o upevnení Navetta Elite v špecifických vozidlách, obráťte sa na výrobcu alebo na predajcu.

### **⚠ DÔLEŽITÉ UPOZORNENIE**

- "Navetta Elite", skupina 0, sa musí nainštalovať kolmo na smer jazdy.
- Neinštalujte Navetta Elite na sedadlá obrátené proti smeru jazdy alebo priečne na normálny smer jazdy vozidla.
- Tento výrobok je označený poradovým číslom.

### **⚠ UPOZORNENIE**

**DÔLEŽITÉ UPOZORNENIE: pozorne si prečítajte všetky pokyny a odložte si ich, aby ste ich mali k dispozícii počas celej životnosti výrobku. Ak by ste nedodrжали pokyny v tomto návode, mohlo by to ohroziť**

## **bezpečnosť dieťaťa.**

- **VAROVANIE** Nikdy nenechávajte svoje dieťa bez dozoru.
- Prípravné práce a montáž výrobku smú vykonávať výhradne dospelé osoby.
- Výrobok nepoužívajte, ak niektorá jeho časť chýba alebo je poškodená.
- **Pred používaním sa uistite, že sú dobre upevnené všetky úchytné mechanizmy.**
- Dávajte pozor, aby ste si neprecívikli prsty v mechanizmoch zariadenia.
- Nepoužívajte v blízkosti tepelných zdrojov, otvoreného plameňa a nepoužívajte nebezpečné predmety v dosahu detí.
- Používanie príslušenstva, ktoré nie je schválené výrobcom, by mohlo predstavovať nebezpečenstvo.
- Skontrolujte, či pásy na upevnenie Navetta Elite vo vozidle sú vždy dostatočne napnuté a nastavte tie, ktoré pridržiavajú dieťa.
- Pásy nikdy neprekrúčajte.
- Odporúčame vám zariadenie vymeniť v prípade, že bolo vystavené nadmernému namáhaniu počas nehody alebo sú na ňom viditeľné známky poškodenia alebo deformácie.
- Bezpečnostné zariadenie používateľ nesmie v žiadnom prípade modifikovať.
- Dôsledne dodržiavajte pokyny dodané výrobcom bezpečnostného zariadenia pre dieťa.
- Nenechávajte dieťa v Navetta Elite vo vozidle bez dozoru.
- Navetta Elite musí byť vždy upevnená bezpečnostnými pásmi vozidla, aj keď v nej nie je dieťa. V prípade prudkého zabrzdzenia by mohla poraniť cestujúcich vo vozidle.
- Počas jazdy vozidlom nikdy nedržte dieťa v náručí a nikdy ho nenechajte sedieť mimo Navetta Elite. Pri prudkom zabrzdení, aj pri nízkej rýchlosti, by sa dieťa nárazom mohlo prehodiť dopredu.
- V aute dávajte mimoriadny pozor na batožinu alebo iné predmety, ktoré by mohli v prípade nehody poraniť dieťa v Navetta Elite.
- Nikdy nenechávajte Navetta Elite vo vozidle tak, aby bola vystavená na slnku, niektoré jej časti by sa mohli veľmi zohriať a popáliť jemnú detskú pokožku; pred posadením dieťaťa ju skontrolujte.
- Dávajte pozor, aby Navetta Elite neostalo zablokované

časťou sedadla alebo dverami automobilu.

- Navetta Elite nepoužívajte bez tkaninového potahu, tento potah sa nesmie vymeniť za potah, ktorý nie je odporúčaný výrobcom, pretože tvorí jej súčasť a ovplyvňuje jej bezpečnosť. V prípade výmeny vždy používajte originálny náhradný diel.
- Navetta Elite bola navrhnutá s polystyrénovým zariadením tlmiacim nárazy, ktoré tvorí súčasť kostry pod čalúnením: nevyberajte ho.
- Tento výrobok je vhodný iba pre deti, ktoré nevedia sedieť samé.
- Tento výrobok je určený pre deti od narodenia až do 9 kg hmotnosti. Používa sa iba v odporúčanom vozidle, pre deti do 10 kg.
- Počas používania v aute vždy používajte bezpečnostný pás. Pri používaní na kočíku bezpečnostný pás odopnite a uložte ho v príslušnom vrecku.
- Používajte výhradne na tvrdých, vodorovných a suchých povrchoch.
- Nenechávajte iné deti hrať sa bez dozoru v blízkosti kočíka.
- Pri regulácii mechanizmov (rukovät, operadlo) dávajte v prítomnosti dieťaťa mimoriadny pozor.
- **Pravidelne kontrolujte rukoväť (alebo rukoväťe) a dno kočíka, aby ste sa uistili, že na nich nevidno znaky nalomenia alebo iného poškodenia.**
- Nepoužívajte kočík na jednej opore, skontrolujte maximálnu špecifickú dĺžku kočíka na opore.
- Pokiaľ používate kočík so stojanom Peg-Pérego, skontrolujte maximálnu povolenú dĺžku kočíka povolenú pre stojan.
- Detský kočiar je určený na dopravu a doma by nemal nahrádzať detskú postieľku.
- V koši nesmie mať dieťa hlavu nikdy nižšie ako telo.
- Nepoužívajte tento výrobok po uplynutí 7 rokov od dátumu výroby, ktorý je uvedený na konštrukcii autosedačiek. Z dôvodu prirodzeného opotrebovania jej materiálov nemusia zodpovedať platným predpisom.
- Nikdy nepoužívajte matrac, ktorú výrobca neschválil.

**Obrázky týkajúce sa detailov textílií sa môžu líšiť od kúpenej kolekcie.**

## Návod na použitie

### Používanie Navetta Elite

- 1 STRIEŠKA: na úplne zdvihnutie striešky ju potiahnite, dokiaľ neklíčne.
- 2 Na spustenie striešky zatlačte na jej hornú časť a súčasne ju spustite.
- 3 Strieška sa dodáva so sieťovou vložkou, ako bolo dieťa viditeľné zo všetkých polôh. Potiahnite zipsy podľa ukážky na obrázku a striešku ďalej potiahnite a odhalte tak sieťovú vložku.
- 4 NÁNOŽNÍK: na správne zabezpečenie: Uvoľnite gombík striešky. Nánožník umiestnite do koša.
- 5 Zapnite gombík nánožníka v poradí podľa ukážky. Nánožník na obrázku je riadne pripojený.
- 6 Suché zipsy pripevnite podľa ukážky.
- 7 Suché zipsy sa dajú použiť na pripavenie nánožníka, aby bolo dieťa ešte lepšie chránené proti poveternostným vplyvom. Uvoľnite body nánožníka (šípka a), rozbalte ho smerom nahor (šípka b) a pripevnite ho na striešku s pomocou suchého zipsu (šípka c).
- 8 PRENOSNÁ RUKOVÄŤ: je zabudovaná do striešky. Na prenášanie koša zdvihnite striešku (pokiaľ je spustená), dokiaľ neklíčne a rukoväť držte nad ňou.
  - **Pred zdvihnutím koša sa ubezpečte, že zabudovanie do striešky je správne pripevnené.**
  - Pred zdvihnutím koša skontrolujte, či je strieška v správnej polohe pre prepravu.
  - Pred uvoľnením a zdvihnutím koša z rámu upravte chrbtovú opierku do najnižšej polohy (obrázok 11).
- 9 POLOHA HOJDAČKY: základňa vaničky Navetta Elite má špeciálnu formu, ktorá po uložení na plochý povrch umožňuje hojdať dieťa.
- 10 POLOHA POSTIEĽKY: Lodička "Navetta Elite" sa premení na postieľku vysunutím nožičiek pod základňou.
- 11 NASTAVENIE CHRBTOVEJ OPIERKY a OPIERKY NA NOHY: SYSTÉM KOMFORT umožňuje naraz nastaviť chrbtovú opierku aj opierku na nohy. Potiahnite gombík smerom von (obr. a) a zároveň ho otáčajte (obr. b), čím chrbtovú opierku a opierku na nohy zvýšite alebo znížite.
- 12 SYSTÉM PRE ŠTYRI ROČNÉ OBDOBIA: podľa nákreсу na

obrázku môžete nastaviť prúdenie vzduchu vo výrobku zo základne, aby ste zabránili kondenzácii. Na vytvorenie chladného, dobre vetraného prostredia (v lete), otvorte otvory posunutím 4 páčok smerom von. Na obmedzenie prenikania vzduchu (v zime) posuňte páčky dovnútra.

## Systém ganciomatic

- 13 Systém Ganciomatic je praktický a rýchly systém, ktorý umožňuje namontovať vaničku Navetta Elite na úchytky Ganciomatic kočička alebo na základňu podvozku. Pri montáži vaničky Navetta Elite ju položte na kočík alebo na podvozok a stlačte oboma rukami, až kým nezačujete kliknutie. Pred montážou vaničky Navetta Elite vždy aktivujte brzdy kočička alebo podvozku. Skontrolujte, či je vanička správne upevnená.
  - Pri jej uvoľnení nadvihnite páčku rukoväte Ganciomatic (šípka\_a) a vaničku Navetta Elite nadvihnite (šípka\_b).

## Stiahnutie poťahu

- 14 ODSTRÁNENIE POŤAHU STRIEŠKY:
  - Uvoľnite gombíky na boku a zadnej strane koša (obr. a).
  - Stlačte spoje striešky (obr. b) a uvoľnite ich smerom nahor (obr. c).
- 15 Odstráňte látku z rukoväte na uľahčenie odstránenia poťahu (obr. d) a potom odstráňte pevné komponenty striešky (obr. e).
- 16 ODSTRÁNENIE VNÚTORNÉHO POŤAHU NAVETTA ELITE:
  - Uvoľnite gombíky nánožníka, pokiaľ je pripojený, a odstráňte ho.
  - Uvoľnite gombíky na bokoch koša.
  - Zdvihnite vnútorný poťah z opierky chrbta a odstráňte poťah z hornej strany.
- 17 ODSTRÁNENIE VONKAJŠIEHO POŤAHU NAVETTA ELITE:
  - Uvoľnite všetky gumové pásky podľa nákreсу.
  - Odstráňte vonkajší poťah.
- 18 **VAROVANIE: keď vymieňate vonkajší poťah koša, nezabudnite správne nasadiť všetky vonkajšie komponenty, ktoré vonku zostali, t.j.: krúžky na pripavenie súpravy do auta (obr. a), rukoväť na nastavenie chrbtovej opierky (obr. b),**

### **rukoväte na uvoľnenie (obr. c).**

- 19 V prípade výmeny poťahu na strieške, nezabudnite správne nasadiť pevné podložky. Do predného otvoru striešky vsuňte trúbku s držadlom na prenášanie, skontrolujte, či je rukoväť správne vycentrovaná (obr. a). Potiahnite pútko látky z otvoru na strieške (obr. b) a vsuňte ho pod rukoväť (obr. c).
- 20 Nakoniec vsuňte druhú kovovú podperu do vnútorného otvoru striešky.
- 21 Kovovú podložku striešky zatlačte do príslušných otvorov a zapnite gombíky.

## **Údržba výplne**

Prach odstránite vykefovaním textilných častí.

- Pri umývaní starostlivo dodržujte pokyny uvedené na štítku prístroja na kryte.
- nepoužívajte čistiace prostriedky obsahujúce chlór;
- nežehlite;
- nečistite chemicky;
- na odstraňovanie škvŕn nepoužívajte rozpúšťadlá a nesaňte v sušičke s otáčajúcim bubnom.

## **Čistenie a údržba**

- Tento výrobok si vyžaduje minimálnu údržbu. Všetky operácie spojené s čistením a údržbou musia vykonávať len dospelé osoby.
- Doporučujeme udržiavať v čistom stave všetky pohyblivé časti výrobku a v prípade potreby ich namazať ľahkým olejom.
- Pravidelne čistite vlhkou handričkou umelohmotné časti výrobku; nepoužívajte rozpúšťadlá alebo iné podobné prostriedky.
- Textilné časti vykefujte, čím odstránite prach.
- Nečistite časť tlmiaču nárazy z polystyrénu pomocou rozpúšťadiel alebo iných podobných prostriedkov.
- Chráňte výrobok pred atmosférickými vplyvmi, vodou, dažďom a snehom; nepretržité a dlhodobé vystavenie slnečnému žiareniu môže spôsobiť zmenu farby mnohých materiálov.
- Uchovávajte výrobok na suchom mieste.
- Vnútro prenosnej časti kočiaru pravidelne vetrajte.

## **The Original Accessory Peg-Perego**

Doplňky Peg-Perego sú navrhnuté ako užitočné a praktické prostriedky na uľahčenie života rodičov. Zoznámte sa s celou sériou príslušenstva pre váš produkt na stránkach [www.pegperego.com](http://www.pegperego.com).

## **Sériové čísla**

- 22 Na základni Navetta Elite sú uvedené údaje týkajúce sa dátumu výroby.
  - Názov výrobku, dátum výroby a sériové číslo samotného výrobku. Tieto informácie sú potrebné pri akýchkoľvek reklamáciách.

## **Ako čítať homologačnú etiketu**

- V tomto odseku vysvetlíme, ako čítať etiketu o homologácii (oranžová etiketa).
- V hornej časti etikety je značka výrobcu a názov výrobku.
- 0-10 kg Y znamená, že výrobok je homologovaný pre deti od narodenia až po hmotnosť 10 kg a že zariadenie je vybavené 3-bodovým pásom.
- Písmeno E v kruhu: indikuje európsku homologačnú značku a číslo definuje krajinu, ktorá vydala homologáciu (1: Nemecko, 2: Francúzsko, 3: Taliansko, 4: Holandsko, 11: Veľká Británia 24: Írsko).
- Číslo homologácie: ak začína 04, znamená to, že ide o štvrtú úpravu (práve vplatnosti) nariadenia R44.
- Referenčná norma: UN/ECE R44/04.
- Poradové výrobné číslo: identifikuje vaničku, vydaním homologačného čísla je každá vanička charakterizovaná svojím vlastným číslom.

## **PEG-PÉREGO S.p.A.**

Peg-Pérego SpA používa systém riadenia kvality, ktorý bol certifikovaný organizáciou TÜV Italia Srl v súlade s normou ISO 9001. Spoločnosť Peg Pérego môže kedykoľvek vykonať zmeny a úpravy na modeloch, ktoré sú popísané v tejto publikácii, ak si to budú vyžadovať technické alebo obchodné podmienky.

## Asistenčná služba spoločnosti Peg-Pérego

Ak by ste náhodou časti modelu stratili alebo by sa poškodili, používajte výhradne originálne náhradné diely Peg Pérego. V prípade prípadných opráv, výmen, informácií o výrobkoch, predaji náhradných dielov a príslušenstva sa obráťte na servisnú sieť Peg Pérego, pričom uveďte, ak by ste ho mali k dispozícii, sériové číslo výrobku.

tel. 0039/039/60.88.213 2

e-mail [assistenza@pegperego.it](mailto:assistenza@pegperego.it)

internetová stránka [www.pegperego.com](http://www.pegperego.com)

Všetka pravá duševného vlastníctva vzťahujúce sa na obsah tejto príručky sú majetkom spoločnosti PEG-PEREGO SpA sú chránené platnými zákonmi.

## HU\_Magyar

**Köszönjük, hogy a Peg-Pérego termékét választották.**

### **A termék jellemzői** **Navetta Elite-auto, 0. Csoport,** **“Univerzális” kategória**

- A Navetta Elite az UN/EGK R44/04 rendelet szerint 0-10 kg súlyú gyermekek számára tanúsított termék. A gépjármű ülések legnagyobb részéhez illeszthető, de nem mindhez.
- A Navetta Elite helyesen beszerelhető, ha a jármű használati és karbantartási utasításában szerepel a 0. Csoport „Univerzális” rendszerekkel való kompatibilitás.
- A Navetta Elite “Univerzális” besorolást kapott az előző modellekhez képest szigorúbb tanúsítási szempontok alapján; a korábbi modellek nem rendelkeznek ilyen felirattal.
- A készüléket csak 2 vagy három, 2 vagy 3 pontos biztonsági övvel ellátott és az UN/EGK R16 rendeletnek vagy avval egyenértékű előírásoknak megfelelően tanúsított üléssel rendelkező járművön szabad használni.
- Kétség esetén, vagy, ha további információkra van szüksége a Navetta Elite specifikus járműbe történő beszereléséről, forduljon a gyártóhoz vagy a viszonteladóhoz.

### **▲ FONTOS**

- “Navetta Elite”, 0 csoport – a menetírányra merőlegesen kell beszerelni.
- A Navetta Elitet ne szerelje fel a menetírányallal ellentétes irányba néző ülésre, vagy a jármű szokásos menetírányárához képest átlós irányban.
- Ennek az árucikknek növekvő sorrendű a számozása.

### **▲ FIGYELMEZTETÉS**

**FONTOS: figyelmesen olvassa el a jelen használati utasítást, és a termék teljes élettartama alatt tartsa a megfelelő tárolóban. A gyermek biztonsága veszélyeztetve lehet, ha nem tartják be a jelen utasításokat.**

- **FIGYELEM** Soha ne hagyja felügyelet nélkül a gyermekét.
- A termék összeszerelését és előkészítését felnőttek kell, hogy végezzék.
- Ne használja a terméket, ha hiányoznak róla egyes részek, vagy, ha törött.
- **Használat előtt ellenőrizze, hogy minden rögzítő mechanizmus helyesen rögzítve van-e.**
- Ne helyezze az újját a mechanizmusokba.
- A gyermek számára elérhető helyen ne használjon hőforrást, nyílt lángot és veszélyes tárgyakat.
- A gyártó által nem elfogadott tartozékok használata veszélyes lehet.
- Ellenőrizze, hogy a Navetta Elitet a járműhöz rögzítő szíjak mindig feszesek legyenek, és állítsa be a gyermeket rögzítő szíjakat.
- A szíjakat soha ne csavarja meg.
- Javasoljuk, hogy cserélje ki a készüléket, ha az egy baleset során túlzott erőhatásnak lett kitéve, vagy egyértelmű törés vagy alakváltozás jele látszik rajta.
- A felhasználó semmilyen körülmények között nem módosíthatja a biztonsági mechanizmust.
- Szigorúan kövesse a gyermeket tartó rendszer gyártója által megadott utasításokat.
- Ne hagyja a gyermeket az autóban felügyelet nélkül a Navetta Elite ban.
- A Navetta Elite mindig a biztonsági övekkel rögzített állapotban kell legyen, akkor is, ha nem ül benne a gyermek. Hirtelen fékezéskor a járműben utazó személyek megsérülhetnek miatta.
- Autós utazás közben soha ne tartsa ölben a gyermeket, és soha ne helyezze el a Navetta Eliteon kívül. Hirtelen fékezéskor, még lassú haladás esetén is, a gyermek könnyen előre vetődhet.
- Különösen figyeljen oda azokra a csomagokra és tárgyakra, amelyek baleset esetén a Navetta Eliteben ülő gyermek sérülését okozhatják.
- Ne hagyja az autós ülést a járműben a napon, néhány része túlhevülhet, és sértheti a gyermek érzékeny bőrét, a gyermek behelyezése előtt ellenőrizze ezt.
- Figyeljen oda, hogy az autós ülést ne szorítsa be az ülés egy mozgó része vagy egy ajtó.
- Ne használja az autós gyerekülést a textil huzat nélkül, ezt a huzatot nem lehet egy a gyártó által el nem fogadott huzattal helyettesíteni, mivel a gyerekülés és annak biztonsága szervesen összefügg vele. Csere esetén eredeti

terméket használjon.

- A Navetta Elitet a párnázat alatt közvetlenül a struktúrába beépített polisztirol ütés csillapító eszközzel tervezték: ne távolítsa ezt el.
- Ez a termék csak olyan gyermekeknek felel meg, akik nem tudnak egyedül felülni.
- A jelen termék újszülött kortól 9 kg-os súly eléréséig használandó. Autóban történő használat esetén 10 kg-s súlyig használható.
- Az autóban történő alkalmazás folyamán mindig használják a biztonsági övet. A babakocsi alkalmazáshoz távolítsák el az övet és tegyék vissza az arra kialakított zsebbe.
- Csak kemény, vízszintes és száraz felületen használja.
- Ne hagyja, hogy más gyermekek felügyelet nélkül játszanak a babakocsi közelében.
- Figyeljen oda a gyermek jelenlétére, amikor a mechanizmusok (tolókar, háttámla) beállítását végzi.
- **Rendszeresen ellenőrizze a tolókat (vagy a kis karokat), és a babakocsi alját, bizonyosodjon meg róla, hogy nem mutatják törés vagy sérülés jelét.**
- Amikor a babakocsi vázon (stand) használja, ellenőrizze a vázon feltüntetett maximális babakocsi hossz értékét.
- Ha a babakocsi Peg-Pérego vázzal használja, ellenőrizze a vázon megjelölt babakocsi maximális hosszát.
- A babakocsi szállításra lett tervezve, és nem helyettesíti az otthoni bölcsőt.
- A baba feje a mózeskosárban nem helyezkedhet el alacsonyabban a testéhez képest.
- Ne használják a terméket a vázon megjelölt gyártási időponttól számított 7 év után; az alapanyagok természetes előregedése miatt esetleg már nem felel meg az előírásoknak.
- Ne használjon a gyártó által nem jóváhagyott matracot.

**A textil adatokra vonatkozó képek eltérhetnek a megvásárolt terméktől.**

## Használati utasítás

### A Navetta Elite használata

- 1 NYITHATÓ TETŐ: a tető emeléséhez feszítse kattanásig a teljes kinyitáshoz.

- 2 A tetőrész leeresztéséhez nyomja le a felső részét, közben eressze le.
- 3 a tetőhöz egy olyan betét tartozik, mely lehetővé teszi, hogy a baba minden helyzetből látható legyen. Nyissa ki a pántokat az ábra szerint, és emelje fel a tetőrészt.
- 4 FEDŐRÉS: a megfelelő rögzítéshez: Oldja ki a tetőrész gombját, helyezze a fedőrészt a mózeskosárra és
- 5 és gombolja be az ábra szerinti sorrendben. A fedőrész megfelelően rögzítve.
- 6 Rögzítse a tépőzáras szalagokat az ábra szerint.
- 7 A tépőzáraknak köszönhetően a fedőrészt a tetőrészhez rögzítheti, így nagyobb védelmet biztosítva a babának az időjárás ellen. Nyissa ki oldalt a fedőrészt (a\_nyíl), fordítsa felfelé (b\_nyíl) és rögzítse tépőzárral a tetőrészhez (c\_nyíl);
- 8 HORDOZÓFÜL: a hordozófül a nyitott tetőbe van beépítve a mózeskosár hordozására, ha le van eresztve, emelje fel a tetőrészt kattanáig, és fogja meg a felette lévő hordozófület.
  - **Mielőtt a mózeskosarat felemeli ellenőrizze, hogy a beépített hordozófül megfelelően rögzített-e.**
  - A mózeskosár felemelése előtt ellenőrizze, hogy a tetőrész a megfelelő szállítási pozícióban van-e.
  - Mielőtt kioldaná a és felemelné a mózeskosarat a vázról, állítsa a háttámlát a legalacsonyabb pozícióba (11. ábra)
- 9 RINGATÓ POZÍCIÓ: a Navetta Elite egy olyan speciális formájú aljjal rendelkezik, amely sík felületre helyezésével lehetővé válik a gyermek ringatása.
- 10 KISÁGY POZÍCIÓ: A Navetta Elite nem ringatható bölcsővé alakítható az alázat alá felszerelt, két támasztóláb kihúzásával.
- 11 A HÁTTÁMLA és a LÁBTARTÓ beállítása: a COMFORT SYSTEM-nek köszönhetően a háttámla és a lábtartó egyszerre állítható be. Húzzák kifelé a fogantyút (a ábra) és közben azt a háttámla és lábtartó felemelése vagy leengedése céljából fordítsák el (b ábra).
- 12 NÉGYÉVSZAKOS RENDSZER: Mivel az az ábrán is látható, a befűtés megelőzése érdekében a termék légáramlása az aljnál állítható.  
A hús, jól szellőztetett környezet érdekében (nyáron) a 4 kar kifele mozgatásával nyissa ki a nyílásokat. A levegőbeáramlás korlátozása érdekében (télén) mozgassa a karokat befelé.

## Ganciomatic system

- 13 A Ganciomatic System egy olyan praktikus és gyors rendszer, amely lehetővé teszi azt, hogy rákapcsolják a Navetta Elite-t a sportkocsi Ganciomatic kapcsaira vagy a babakocsi alapzatára. A Navetta Elite rákapcsolásához azt helyezték a sportkocsira vagy a babakocsira és mindkét kézzel nyomják rá kattanáig. Mindig működtessék a sportkocsi vagy a babakocsi fékjét a Navetta Elite rá- és lekapcsolása előtt.  
Ellenőrizze, hogy a mózeskosár helyesen rá van-e kapcsolva.
  - A lekapcsoláshoz húzzák fel a Ganciomatic fogantyú karját (a\_nyíl) és emeljük fel a Navetta Elite-t (b\_nyíl).

## Levehető huzat

- 14 A TETŐRÉS Z CSERÉJE:
  - Oldja ki a gombokat a mózeskosár oldalán és a hátulján (a\_ábra), nyomja meg tetőrész rögzítő elemeit (b\_ábra) és oldja ki a tetőrészt felfelé (c\_ábra).
- 15 Húzza le a szövetet a hordozófülről, ez megkönnyíti a cserét (d\_ábra), majd távolítsa el a merev részeket a tetőrészről (e\_ábra).
- 16 ELITE MÓZESKOSÁR BELSŐ SZÖVET CSERÉJE:
  - gombolja le a fedőrészt ha rögzítve van, és távolítsa el.
  - gomboljon ki valamennyi gombot a mózeskosár oldalán.
  - emelje le a háttámláról a belső szövetet, majd fűzze ki felülről.
- 17 ELITE MÓZESKOSÁR KÜLSŐ SZÖVET CSERÉJE:
  - fűzzön ki valamennyi gumit az ábra szerint.
  - húzza le a külső szövetet.
- 18 FIGYELEM: amikor a külső szövetet visszahelyezi a mózeskosárra, ügyeljen a megfelelő rögzítésre, helyezze kívülre a külső részeket: automatikus rögzítő gyűrű készlet (a\_ábra), háttámla beállító kar (b\_ábra), kioldó karok (c\_ábra).
- 19 A fedőrész felhelyezésekor ügyeljen a merev tartóelemek megfelelő behelyezésére. Illessze a hordozófül fel szerelt csövet a tetőrész elülső részébe, ügyeljen arra, hogy a hordozófül középen legyen (a\_ábra). Húzza le a szövetszegélyt a fedőrész nyílásáról (b\_ábra) és fűzze a hordozófül alá (c\_ábra).
- 20 végül illessze be a második fém tartó elemet a tetőrész legbelső részébe.

21 Illesse a tetőrész fém tartóelemeit a megfelelő rögzítési pontba, majd gombolja be a gombokat.

## A párnázat karbantartása

Kefélje át a textilrészeket a portalanításhoz.

- Mosáskor szigorúan tartsa be a huzatra varrt címkén feltüntetett utasításokat.
- ne fehérítsék klórral;
- ne vasalják;
- szárarozást ne alkalmazzanak;
- ne tisztítsák a foltokat oldószerekkel és ne szárítsák forgódobos szárítógépben.

## A termék tisztítása

- A termék minimális karbantartást igényel. A tisztító és karbantartó műveleteket csak felnőttek végezhetik.
- Valamennyi mozgó rész tisztántartása javasolt, és amennyiben az szükséges, könnyű olajjal kenjék be azokat.
- Egy nedves törlőruhával rendszeresen tisztítsák meg a műanyagból készült részeket, ne használjanak oldószereket vagy egyéb hasonló termékeket.
- A szövetrészeket keféljék le a por eltávolításához.
- Ne tisztítsák a polisztirolból készült ütésfelfogó elemet oldószerekkel vagy egyéb hasonló termékkel.
- Óvják a terméket a légköri hatóerőktől, víztől, esőtől vagy hótól; a folytonos és hosszadalmas napsütésnek való kitétel sok alapanyagban színváltozást okozhat.
- Száraz helyen tárolják a terméket.
- Ne felejtse el rendszeresen kiszellőztetni a mózeskosár belsejét.

## The Original Accessory Peg-Perego

A Peg-Perego tartozékok fejlesztése úgy történt, hogy hasznos és gyakorlatias támogatással megkönnyítsék a szülők életét. Fedezd fel Peg-Perego termékedhez tartozó valamennyi tartozékot a [www.pegperego.com](http://www.pegperego.com) honlapon

## Sorozatszámok

22 A Navetta Eliten a gyereklülés alapja alatt leolvasható a gyártás dátuma.

- A termék neve, gyártási időpontja és sorozatszám.
- Az esetleges reklamáció esetén ezeket az adatokat kérjük megadni.

## A tanúsítási címke leolvasása

- Ebben a bekezdésben megmagyarázzuk, hogyan kell leolvasni a tanúsítási címkét (narancssárga címke)
- A címke tetején a gyártó cég márkajelzése és a termék neve látható.
- 0-10 kg Y azt jelenti, hogy a termék újszülött kortól 10 kg-súlyig van tanúsítva, és, hogy a készülék 3 pontos övvel rendelkezik.
- Az E betű jelentése: az európai tanúsítást jelzi, és a szám a tanúsítást kiadó országot azonosítja be (1: Németország, 2: Franciaország, 3: Olaszország 4: Hollandia, 11: Egyesült Királyság és 24: Írország).
- Tanúsítási szám: ha 04-gyel kezdődik, ez az R44 rendelet negyedik (jelenleg érvényes) módosítására utal.
- Vonatkozó jogszabály: UN/EGK R44/04.
- Növekvő gyártási szám: minden Mózes betétnek saját száma van, a tanúsításnál mindegyik terméket saját szám azonosít.

## PEG-PÉREGO S.p.A.

A Peg-Pérego SpA az ISO 9001 szabványnak megfelelően TÜV Italia Srl által hitelesített minőségirányítási rendszerrel rendelkezik. A Peg Pérego az ebben a kiadványban ismertetett modelleknél műszaki vagy kereskedelmi jellegű okokból kifolyólag bármikor végrehajthat módosításokat.

## Peg-Pérego vevőszolgálat

Ha a modell részei véletlenül elvesznek vagy megsérülnek, akkor csak eredeti Peg Pérego cserealkatrészeket használjanak! Az esetleges javítások, cserék, a termékekkel kapcsolatos információk valamint az eredeti alkatrészek és



tartozékok értékesítése ügyében vegyék fel a kapcsolatot a Peg Pérego Vevőszolgálatával, meghatározva a termék sorozatszámát, amennyiben a rendelkezésükre áll.

**tel.** 0039/039/60.88.213

**e-mail** assistenza@pegperegogo.it

**internetes weboldal** www.pegperegogo.com

A kezelési útmutató tartalmával kapcsolatos minden szellemi tulajdonjog a PEG-PEREGO S.p.A. tulajdonát képezi, és az érvényes jogszabályok hatálya alá tartozik.

## SL\_Slovenščina

### Hvala, ker ste izbrali izdelek Peg-Pérego.

#### Lastnosti izdelka *Navetta Elite-avto, Skupina 0, kategorija "Univerzalen"*

- Navetta Elite je homologiran v skladu s pravilnikom UN/ECE R44/04 za otroke, težke od 0-10 kg. Primeren je za večino sedežev v vozilih, ne pa za vse.
- Navetta Elite lahko pravilno namestite, če je v priročniku za uporabo in vzdrževanje vozila navedena združljivost z varnostnimi sistemi za univerzalno ("Universale") pripenjanje skupine 0.
- Navetta Elite nosi klasifikacijo "Universale" v skladu z najstrožjimi homologacijskimi merili glede na predhodne modele, ki nimajo tega napisa.
- Pripomoček se sme uporabljati samo v vozilih, opremljenih z zadnjim sedežem z 2 ali 3 sedišči, opremljenimi z 2- ali 3-točkovnimi varnostnimi pasovi, homologiranimi v skladu s pravilnikom UN/ECE R16 ali enakovrednim predpisom.
- V primeru dvomov ali če potrebujete dodatne informacije o pritrditvi Navetta Elite v posamična vozila, se obrnite na proizvajalca ali prodajalca.

#### **▲ POMEMBNO**

- "Navetta Elite", skupina 0, je treba namestiti pravokotno na smer vožnje.
- Navetta Elite ne nameščajte na avtomobilske sedeže v nasprotni smeri od smeri vožnje ali prečno glede na smer vožnje vozila.
- Izdelki so zaporedno oštevilčeni.

#### **▲ OPOZORILO**

**POMEMBNO: pozorno preberite ta navodila in jih shranite v ustrezno ležišče za vso življenjsko dobo izdelka. Otrok je lahko v nevarnosti, če ne upoštevate teh navodil.**

- **OPOZORILO:** otroka nikoli ne puščajte brez nadzora.

- Sestavljanje in pripravo pripomočka morajo izvesti odrasle osebe.
- Ne uporabljajte izdelka, če nekateri njegovi deli manjkajo ali so poškodovani.
- **Pred uporabo se prepričajte, da so vsi mehanizmi za pripenjanje pravilno pripeti.**
- V mehanizme ne vtikajte prstov.
- Ne uporabljajte ob virih toplote, odprtem ognju ali nevarnih predmetih, ki so na doseg otrokovih rok.
- Uporabljanje dodatne opreme, ki je ni odobril proizvajalec, bi lahko bilo nevarno.
- Prepričajte se, da so pasovi za pritrditev Navetta Elite v vozilu vedno napeti in uravnajte tiste, ki zadržujejo dojenčka.
- Pasov nikoli ne zvijajte.
- Svetujemo vam, da zamenjate blokirno napravo za pas, če je bila preobremenjena med avtomobilsko nesrečo ali če so na njej očitna znamenja okvare ali deformacije.
- Varnostne naprave ne sme uporabnik v nobenem primeru spreminjati ali prilagajati.
- Skrbno upoštevajte navodila proizvajalca sistema za zadrževanje dojenčka.
- Otroka ne puščajte v Navetta Elite v avtomobilu brez nadzora.
- Navetta Elite mora biti vedno pripet z varnostnimi pasovi vozila, tudi ko otrok ne sedi v njem. Ob nenadnem zaviranju bi lahko povzročil poškodbe drugih potnikov v vozilu.
- Med vožnjo otroka nikoli ne držite v naročju in nikoli ne pustite, da se pelje drugače, kakor pripet v Navetta Elite. Tudi ob nenadnem zaviranju med počasno vožnjo lahko otroka kaj hitro katapultira naprej.
- Pazite, da okoli Navetta Elite ni prtljage ali predmetov, ki bi poškodovali dojenčka v košari v primeru nesreče.
- Nikoli ne puščajte Navetta Elite v avtomobilu na soncu. Nekateri deli se lahko pregrejejo in poškodujejo nežno otrokovo kožo. Preverite jih, preden vanj položite otroka.
- Pazite, da se Navetta Elite ne zatakne v gibljiv del sedeža ali v vrata.
- Navetta Elite ne uporabljajte brez prevleke iz blaga. Prevleke ne smete zamenjati s tako, ki je proizvajalec ni odobril, saj je sestavni del Navetta Elite in varnostnih ukrepov. V primeru zamenjave sestavnega dela, uporabite originalni nadomestni del.

- Navetta Elite je bil načrtovan tako, da polistiren, vgrajen v ogrodje stolčka pod prevleko, ublaži udarec ob trku: zato je ne odstranjajte.
- Izdelek je primeren samo za otroke, ki še ne znajo samostojno sedeti.
- Izdelek je namenjen otrokom od rojstva do 9 kg teže. Za uporabo v avtomobilu je namenjen do 10 kg teže.
- Med uporabo v avtomobilu vedno uporabljajte varnostni pas. Pri uporabi kot košara odstranite pas in ga spravite v za to namenjeni žepek.
- Uporabljajte le na trdih, vodoravnih in suhih površinah.
- Ne dovolite, da se drugi otroci igrajo okoli ali blizu vozička.
- Pazite na otroka, ko prilagajate mehanizme (ročaj, hrbtni naslon).
- **Redno preverjajte ročaj (ali ročaje) in dno izdelka, da niso obrabljeni ali polomljeni.**
- Pri uporabljanju košare na stojalu preverite maksimalno dolžino košare, ki je navedena na stojalu.
- Pred uporabo vozička s stojalom Peg-Pérego preverite največjo dolžino vozička, ki je navedena na stojalu.
- Voziček je namenjen prevažanju otroka in se ga kot takega ne sme uporabljati kot nadomestka za posteljico doma.
- Otrokova glava v košari nikoli ne sme biti nižje od njegovega telesa.
- Izdelka ne uporabljajte več, ko preteče 7 let od datuma njegove izdelave, ki je naveden na ohišju, saj zaradi naravnega staranja materialov morda ne ustreza več standardom.
- Ne vstavljajte vzmetnic, ki jih ne odobri proizvajalec.

**Slike delov iz blaga se lahko razlikujejo od kolekcije, ki ste jo kupili.**

## **Navodila za uporabo** **Uporaba Navetta Elite**

- 1 STREHICA: če želite dvigniti strehico, jo napnite, tako da zaslišite zaskok, da se v celoti odpre.
- 2 Če želite strehico spustiti, pritisnite na zgornji del slednje in jo obenem spustite.
- 3 Strehica ima vložek, skozi katerega lahko opazujete dojenčka v vseh položajih. Odprti morate zadrgi, tako kot je prikazano na sliki in dvigniti vogal strehice.

- 4 POKRIVALO ZA NOGE: če želite pravilno sneti pokrivalo, sledite naslednjemu postopku: Odpnite gumb strehice, namestite jo na košaro in
- 5 jo pripnite tako, kot je prikazano na sliki. Pravilno pripeto pokrivalo za noge.
- 6 Pripnite sprijemalne trakove tako, kot je prikazano na sliki.
- 7 Pokrivalo lahko s sprijemalnimi trakovi pripnete na strehico in tako otroka bolj zaščitite pred vremenskimi dejavniki. Odpnite pokrivalo ob straneh (puščica a), obrnite ga navzgor (puščica b) in ga s sprijemalnim trakom pripnite na strehico (puščica c).
- 8 ROČAJ ZA PRENAŠANJE: ročaj je vgrajen v strehici; če želite košaro prenašati in je strehica spuščena, jo dvignite, tako da se zaskoči in primite za ročaj nad njo.
- **Preden košaro dvignite, se prepričajte, da je vgrajeni ročaj pravilno pritrjen.**
  - Preden košaro dvignete, se prepričajte, da je strehica nameščena v pravilni legi za prevoz.
  - Preden košaro odpnete in dvignete z ogrodja, nastavite hrbtni naslon v najnižjo lego (slika 11).
- 9 POLOŽAJ ZIBKA: podstavek košare Navetta Elite je posebne oblike, ki omogoča zibanje otroka na ravni površini.
- 10 POLOŽAJ POSTELJICE: Košara Navetta Elite se spremeni v nezibajočo se zibko, ko izvlčete dve nogici izpod podstavka.
- 11 NASTAVLJANJE HRBTNEGA NASLONA IN NASLONA ZA NOGE: s sistemom COMFORT SYSTEM lahko hkrati nastavite hrbtno naslonjalo in naslonjalo za noge. Izvlčite gumb (sl.\_a) in ga obrnite (sl.\_b), da dvignete ali spustite hrbtno naslonjalo in naslonjalo za noge.
- 12 SISTEM »ŠTIRJE LETNI ČASl«: na dnu izdelka, na zunanji strani (kot je prikazano na sliki), je mogoče nastaviti notranje kroženje zraka, da se prepreči tvorjenje kondenza. Za zagotovitev svežega in zračnega okolja (poleti), odprite reže, tako da 4 vzvode pomaknete navzven. Za omejitev vstopanja zraka v notranjost izdelka, pomaknite vzvode navznoter (pozimi).

## Sistem gancionic

- 13 Sistem Gancionic je hiter in praktičen sistem, ki omogoča pripenjanje košare Navetta Elite na priključke Gancionic športnega vozička ali na podstavek ogrodja.

Da bi pripeli košaro Navetta Elite, jo postavite na športni voziček ali na voziček in pritisnite z obema rokama, dokler ne klikne.

Pred pripenjanjem in odpenjanjem košare Navetta Elite voziček vedno zavrite.

Preverite, ali je košara pravilno pripeta.

- Da bi jo odpeli, dvignite vzvod ročaja Gancionic (puščica\_a) in dvignite košaro Navetta Elite (puščica\_b).

## Snemljivost prevlek

### 14 SNEMANJE STREHICE:

- Odpnite gumbe ob straneh in na zadnji strani košare (slika a), pritisnite na priključka na strehici (slika b) in strehico povlecite navzgor, da jo snamete (slika c).

### 15 Snemite blago z ročaja, da omogočite lažje snemanje strehice (slika d), nato pa odstranite trde dele slednje (slika e).

### 16 SNEMANJE NOTRANJE TEKSTILNE PREVLEKE IZ KOŠARE ELITE:

- odpnite pokrivalo za noge, če je pripeto in ga snemite,
- odpnite vse gume ob straneh košare,
- dvignite notranjo tekstilno prevleko s hrbtnega naslona in jo povlecite navzgor, da jo snamete.

### 17 SNEMANJE ZUNANJE TEKSTILNE PREVLEKE IZ KOŠARE ELITE:

- odpnite vse elastične trakove tako, kot je prikazano na sliki,
- snemite zunanjo tekstilno prevleko.

### 18 POZOR: pri vnovičnem nameščanju zunanje tekstilne prevleke na košaro pazite, da prevleko pravilno navlečete, pri tem pa iz nje izvlčete vse zunanje dele, kot so: obročki za pritrditev kompleta za vozilo (slika a), ročaj za nastavitve hrbtnega naslona (slika b), ročaji za odpetje (slika c).

- 19 Med oblačenjem strehice pazite, da pravilno vstavite toge nosilce.. Vstavite cev z ročajem za prenašanje v prednje ležišče strehice, pri tem pa pazite, da ročaj centrirate (slika a). Izvlčite rob tkanine skozi odprtino na strehici (slika b) in ga vstavite pod ročaj (slika c).
- 20 Nazadnje vstavite drugi kovinski nosilec v notranje ležišče na strehici..
- 21 Vstavite kovinske nosilce strehice v ustrezne nosilce in pripnite gume.

## Vzdrževanje prevleke

blago skratčite, da z njega odstranite prah

- Pri pranju upoštevajte navodila z etikete, ki je prilepita na prevleki izdelka.
- ne uporabljajte klorovega belila;
- ne likajte;
- ne uporabljajte kemičnega čiščenja;
- ne čistite s topili in ne uporabljajte sušilca za perilo z vrtljivim bobnom.

## Čiščenje izdelka

- Izdelek ne potrebuje veliko vzdrževanja. Čistijo in vzdržujejo ga lahko samo odrasli.
- Svetujemo vam, da redno čistite vse premikajoče se dele in jih, če je to potrebno, podmažete z lahkim oljem.
- Plastične dele redno brišite z vlažno krpo. Ne uporabljajte topil ali drugih podobnih izdelkov.
- Blago skratčite, da z njega odstranite prah.
- Naprave za blaženje udarcev in polistirena ne čistite s topili ali drugimi podobnimi izdelki.
- Izdelek zaščitite pred atmosferskimi vplivi, vodo, dežjem ali snegom; daljše izpostavljanje soncu lahko povzroči spremembo barve veliko materialov.
- Izdelek hranite v suhem prostoru.
- Poskrbite za redno zračenje notranjosti košare.

## The Original Accessory Peg-Perego

Dodatna oprema Peg-Perego je zasnovana kot uporaben in priročen pripomoček, ki staršem olajša življenje. Vso dodatno opremo za vaš izdelek Peg-Perego si lahko ogledate na spletni strani [www.pegperego.com](http://www.pegperego.com).

## Serijske številke

- 22 Pod podstavkom Navetta Elite so informacije, ki se nanašajo na datum proizvodnje izdelka.
- Ime izdelka, datum proizvodnje in serijska številka izdelka. Ti podatki so potrebni za vsakršne pritožbe.

## Kako beremo homologacijsko nalepko

- V tem poglavju je razloženo, kako beremo homologacijsko nalepko (oranžna nalepka).
- Na vrhu nalepke je znak proizvajalca in ime izdelka.
- 0-10 kg Y pomeni, da je izdelek homologiran za otroke od rojstva do teže 10 kg in da je pripomoček opremljen s 3-točkovnim varnostnim pasom.
- Črka E v krogu: je znak evropske homologacije, številka pa pomeni državo, ki je homologacijo izdala (1:Nemčija, 2:Francija, 3:Italija, 4:Nizozemska, 11:Velika Britanija in 24:Irsko).
- Številka homologacije: če se začne z 04, pomeni, da gre za četrti popravek (trenutno veljaven) pravilnika R44.
- Ustrezni normativ: UN/ECE R44/04.
- Serijska številka proizvodnje: posebna številka za vsako košaro; od izdaje homologacije je vsak izdelek označen s svojo številko.

## PEG-PÉREGO S.p.A.

Družba Peg-Pérego SpA je pridobila certifikat sistema vodenja kakovosti s strani akreditiranega organa TÜV Italia Srl v skladu s standardom ISO 9001. Peg-Pérego se lahko kadarkoli odloči, da bo spremenil modele, objavljene v katalogu, najsi bo to zaradi tehničnih ali podjetniških razlogov.

## Center za pomoč uporabnikom

Če izgubite ali poškodujete sestavni del izdelka, uporabite izključno originalne rezervne dele Peg Pérego. V primeru popravil, zamenjav, podatkov o izdelku in naročila originalnih nadomestnih delov in dodatkov, se obrnite na službo za pomoč uporabnikom Peg-Pérego, pri tem pa navedite serijsko številko izdelka, če je le-ta navedena.

**Tel.** 0039/039/6088213

**E-pošta:** [assistenza@pegperego.it](mailto:assistenza@pegperego.it)

**internetová stránka** [www.pegperego.com](http://www.pegperego.com)

Vse pravice intelektualne lastnine v zvezi z vsebino teh uporabniških navodil so last družbe PEG-PEREGO S.p.A. in so zaščitene z veljavnimi zakoni.

**Благодарим вас за то, что вы выбрали продукцию компании Peg-Perego.**

## **Характеристики люльки Navetta Elite-auto, Класс 1, категория "Универсальная"**

- Navetta Elite сертифицирована в соответствии с Европейским нормативным требованием UN/ECE R44/04.  
Данное изделие предназначено для детей от рождения до 6 месяцев, весом не более 9 кг. Совместима с большинством автомобильных сидений, но не со всеми.
- Люлька Navetta Elite может быть правильно установлена, если в руководстве пользователя вашего автомобиля говорится о совместимости с "Универсальными" системами крепления класса 0.
- По сравнению с предыдущими моделями, не имеющими письменной сертификации, Navetta Elite классифицирована как "Универсальная" согласно самым строгим критериям.
- Данное устройство можно использовать только с автомобилями, имеющими заднее сиденье на 2 или 3 места, оснащенные двух- или трехточечным ремнем безопасности и сертифицированными согласно Европейскому нормативному требованию UN/ECE R°16 или аналогичным нормам.
- В случае сомнений и для получения дополнительной информации о креплении Navetta Elite на автомобиле обратитесь к производителю или продавцу этого устройства.

### **▲ ВАЖНО**

- "Navetta Elite", группа 0, надо устанавливать перпендикулярно ходу движения.
- Navetta Elite нельзя устанавливать на сиденьях, расположенных обратно либо перпендикулярно ходу

движения автомобиля.

- Устройство выпускается со сквозной серийной нумерацией.

### **▲ ПРЕДУПРЕЖДЕНИЕ**

**ВАЖНО: Внимательно прочтите настоящую инструкцию и сохраняйте ее в течение всего срока пользования устройством. Невыполнение инструкции может поставить под угрозу безопасность ребенка.**

- **ВНИМАНИЕ!** Никогда не оставляйте ребенка без присмотра.
- Операции по сборке и регулировке устройства должны выполняться только взрослыми.
- Не пользуйтесь устройством, если оно сломано или если в нём отсутствуют детали.
- **Перед использованием убедитесь, что все механизмы фиксации закреплены правильно.**
- Не вставляйте пальцы в механизмы.
- Не используйте устройство вблизи источников тепла, открытого пламени и опасных объектов, которые могут оказаться в досягаемости ребенка.
- Использование аксессуаров, не рекомендованных производителем, может быть опасным.
- Убедитесь, что ремни безопасности, которые будут фиксировать Navetta Elite в автомобиле, постоянно натянуты и отрегулированы ремни, удерживающие ребенка.
- Никогда не перекручивайте ремни.
- Если люлька уже подвергалась чрезмерным нагрузкам во время аварии или имеет видимые повреждения и деформации, рекомендуется заменить ее на новую.
- Модифицировать устройство безопасности строго запрещается.
- Тщательно следуйте инструкции к системе крепления ребенка, предоставленной изготовителем.
- Не оставляйте ребенка без присмотра в Navetta Elite, находящейся в машине.
- Navetta Elite должна быть все время зафиксирована с помощью автомобильных ремней безопасности, даже если там нет ребенка. Иначе, в случае резкого торможения, она может нанести вред пассажирам автомобиля.
- Во время поездки на автомобиле ни в коем случае не держите ребенка на руках и не сажайте его никуда, кроме Navetta Elite. В случае неожиданного торможения,

даже на низкой скорости, ребенок легко может быть катапультирован вперед.

- Обращайте особое внимание на размещение в салоне автомобиля багажа и объектов, которые, в случае аварии, могут нанести вред ребенку, находящемуся в Navetta Elite.
- Не оставляйте детское кресло в автомобиле стоящем на солнце – некоторые части кресла могут нагреться и повредить чувствительную кожу ребенка, поэтому контролируйте расположение кресла с ребенком.
- Следите за тем, чтобы автокресло не блокировалось движущимися частями сиденья или дверцей автомобиля.
- Не пользуйтесь автокреслом без тканевого чехла; используйте чехлы, рекомендованные производителем, потому что они являются составной частью автокресла и системы безопасности. При необходимости замены пользуйтесь запчастями от производителя.
- Частью конструкции Navetta Elite является система для смягчения толчков, изготовленная из полистирола, она интегрирована непосредственно в раму, под подкладкой: не удаляйте ее.
- Это устройство предназначено исключительно для детей, которые пока не способны сидеть самостоятельно.
- Оно подходит для детей с рождения, весом до 9 кг. При использовании в автомобиле – до 10 кг.
- При установке в машину используйте ремень безопасности. При креплении к коляске снимите ремень и уберите его в соответствующий карман.
- Используйте устройство только на твердых, горизонтальных и сухих поверхностях.
- Если другие дети играют рядом с люлькой, не оставляйте их без присмотра.
- Следите за положением ребёнка во время регулировки устройства (рукоятки, спинки).
- **Регулярно проверяйте рукоятку (или ручки) и дно люльки, убеждаясь в отсутствии видимых поломок или повреждений.**
- При использовании люльки вместе со стойкой (stand), убедитесь, что люлька подходит к ней по длине.
- При установке коляски на подставку Peg-Pérego необходимо уточнить максимально допустимую длину коляски, указанную на подставке.

- Коляска предназначена для транспортировки и не может заменять кровать в помещении.
- Голова лежащего в люльке ребенка не должна находиться ниже уровня тела.
- Не используйте изделие по истечении 7 лет с даты изготовления, указанной на каркасе. По причине естественного старения материалов оно может больше не соответствовать требованиям стандартов.
- Воспрещается использование матрасов, не одобренных производителем.

**Изображенные детали из ткани могут отличаться от приобретенной коллекции.**

## **Инструкции по использованию Использование Navetta Elite**

- 1 **КАПЮШОН:** для того, чтобы поднять капюшон, натяните его до щелчка, при этом он должен полностью открыться.
  - 2 Чтобы опустить откидной верх, нажмите на него сверху и одновременно опустите его.
  - 3 На капюшоне имеется специальная вставка, позволяющая видеть младенца из любого положения. Нужно расстегнуть молнии, как показано на рисунке, и поднять секцию капюшона.
  - 4 **ПОКРЫШКА:** для того, чтобы правильно пристегнуть ее: Отстегнув кнопку на крышке, установить ее на люльке и
  - 5 пристегните в порядке, показанном на рисунке. Теперь крышка пристегнута надлежащим образом.
  - 6 Закрепите ремешки на липучках, как показано на рисунке.
  - 7 С помощью липучек крышку можно прикрепить к капюшону для того, чтобы ребенок был лучше защищен от непогоды. Отстегните крышку сбоку (стрелка\_a), отверните ее наверх (стрелка\_b) и прикрепите с помощью липучки к капюшону (стрелка\_c).
  - 8 **РУЧКА ДЛЯ ПЕРЕНОСКИ:** ручка встроена в откидной верх. Чтобы перенести коляску, верх нужно поднять до щелчка (если он был опущен) и взяться за ручку, расположенную в верхней части.
- **Прежде чем поднимать коляску, убедитесь, что**

### **встроенная ручка зафиксирована правильно.**

- Перед поднятием люльки нужно убедиться в том, что капюшон находится в надлежащем положении для транспортировки.
  - Перед отстегиванием и снятием люльки с шасси нужно установить спинку в самое нижнее положение (рисунок 11).
- 9 ПОЗИЦИЯ ДЛЯ ПОКАЧИВАНИЯ: база Navetta Elite имеет специально разработанную форму, так что поставив ее на ровную поверхность, вы сможете покачивать ребенка.
- 10 ПОЗИЦИЯ ДЛЯ КРОВАТКИ: Если выдвинуть две подставки, расположенные под базой, то Navetta Elite можно использовать как кровать, без возможности покачивания.
- 11 РЕГУЛИРОВКА СПИНКИ И ПОДНОЖКИ Система «Комфорт» позволяет регулировать спинку и подножку одновременно. Вытягивайте ручку (рис. а), при этом поворачивая ее (рис. б), для того чтобы поднять или опустить спинку и подножку.
- 12 СИСТЕМА FOUR SEASONS: как показано на иллюстрации, можно регулировать циркуляцию воздуха через основание, чтобы предотвратить образование конденсата.  
Чтобы обеспечить прохладу и хорошую вентиляцию (летом), откройте отверстия, подняв 4 рычага наружу. Чтобы ограничить попадание воздуха (зимой), сдвиньте рычаги внутрь.

## **Ganciomatic system**

- 13 Ganciomatic System это практичная и быстрая система, позволяющая присоединять Navetta Elite к креплениям Ganciomatic коляски или базы шасси.  
Чтобы присоединить Navetta Elite, расположите ее на коляске или на шасси и двумя руками нажмите на нее до щелчка.  
Перед присоединением и снятием Navetta Elite всегда задействуйте тормоз коляски или шасси.  
Убедитесь, что люлька присоединена правильно.
- Чтобы снять ее, поднимите рычаг ручки Ganciomatic (стрелка\_а), и поднимите Navetta Elite (стрелка\_б).

## **Разборка**

- 14 СНЯТИЕ ОБИВКИ КАПЮШОНА:  
- Отстегните кнопки по бокам люльки и сзади (рис.\_а), нажмите на крепления капюшона (рис.\_б) и отстегните его, потянув вверх (рис.\_с).
- 15 Вытяните ткань из-под ручки, чтобы было легче снимать обивку (рис.\_д), а затем выньте жесткие распорки капюшона (рис.\_е).
- 16 СНЯТИЕ ВНУТРЕННЕЙ ОБИВКИ ЛЮЛЬКИ «ELITE»:  
- отстегните покрывку, если она прикреплена, и снимите ее.  
- отстегните все боковые кнопки на люльке,  
- поднимите ткань внутренней обивки на спинке и стяните ее сверху.
- 17 СНЯТИЕ НАРУЖНОЙ ОБИВКИ ЛЮЛЬКИ «ELITE»:  
- снимите все резинки, как показано на рисунке.  
- снимите наружную тканевую обивку.
- 18 ВНИМАНИЕ: натягивая наружный тканевый чехол на люльку, необходимо следить за правильностью выполнения операции и за тем, чтобы внешние элементы - кольца для зацепления автомобильного крепления (рис.\_а), ручки для регулировки спинки (рис.\_б), ручки для отстегивания (рис.\_с) - находились снаружи.**
- 19 При натягивании обивки на капюшон необходимо следить за правильностью установки жестких распорок. Вставьте трубку с ручкой для переноски в переднее гнездо капюшона следя за тем, чтобы ручка вошла надлежащим образом (рис.\_а) Вытяните полоску ткани из прорези на капюшоне (рис.\_б) и пропустите ее под ручкой (рис.\_с).
- 20 Затем вставьте вторую металлическую подпорку в более дальнее гнездо капюшона.
- 21 Вставьте металлические распорки капюшона в специальные держатели и застегните кнопки.

## **Уход за подкладкой:**

- очищайте тканевые вставки от пыли
- При стирке точно следуйте инструкциям на этикетке, шитой в чехол изделия.
- не отбеливать хлором;

- не гладить;
- не чистить в химчистке;
- не обрабатывать растворителями и не сушить в барабанных сушильных машинах.

## Чистка изделия

- Ваше изделие нуждается в несложном уходе. Операции чистки и ухода должны выполнять только взрослые.
- Рекомендуется содержать в чистоте все движущиеся части, при необходимости смажьте их легким маслом.
- Периодически очищайте пластмассовые детали влажной тряпкой, не пользуйтесь растворителями и сходными веществами.
- Почистите щеткой тканые части, чтобы удалить пыль.
- Не чистите ударопоглощающее устройство из полистирола растворителями или сходными с ними веществами.
- Защитите изделие от атмосферных осадков - воды, снега или дождя. Постоянная и продолжительная подверженность солнечным лучам может вызвать цветовые изменения многих материалов.
- Храните изделие в сухом месте.
- Не забывайте регулярно проветривать внутреннюю часть люльки.

## The Original Accessory Peg-Perego

Принадлежности Peg-Perego разработаны как полезные и практические средства для облегчения жизни родителей. Ознакомьтесь со всеми принадлежностями к вашему изделию на веб-сайте [www.pegperego.com](http://www.pegperego.com)

## Серийные номера

- 22 Внизу базы Navetta Elite находится информация о дате изготовления.
- Название устройства, дата его изготовления и серийный номер. Эти данные необходимо указывать в любых претензиях.

## Как читать табличку сертификации

- В этом параграфе мы объясним, как читать табличку

сертификации (табличка оранжевого цвета).

- Наверху этикетки указана марка фирмы производителя и название устройства.
- 0-10 кг Y означает, что устройство сертифицировано для детей с рождения, весом до 9 кг, и что оно оборудовано трехточечным ремнем безопасности.
- Буква E в круге: указывает на то, что данная марка сертифицирована в ЕС, а номер обозначает страну, выдавшую сертификат (1: Германия, 2: Франция, 3: Италия, 4: Нидерланды, 11: Великобритания и 24: Ирландия).
- Номер сертификации: то, что он начинается на 04, означает четвертую редакцию (ныне действующую) нормативного требования R44.
- Нормативно-справочные документы: UN/ECE R44/04.
- Сквозной серийный номер продукта: персональный для каждой люльки – после выпуска сертификата каждое кресло должно иметь свой собственный номер.

## PEG-PEREGO S.p.A.

В компании Peg-Pérego SpA внедрена система управления качеством, сертифицированная TÜV Italia Srl по стандарту ISO 9001. Компания Peg-Perego имеет право вносить в любой момент изменения в модели, описанные в настоящем издании, по причинам технического или коммерческого характера.

## СЛУЖБА ОБСЛУЖИВАНИЯ PEG-PEREGO

В случае утери или порчи аксессуаров, применяйте только фирменные запасные части производства компании Peg Pérego. Для выполнения ремонта, замены запасных частей и получения информации об устройстве обращайтесь в службу послепродажного обслуживания Peg Pérego, сообщив, при его наличии, серийный номер продукта:

Срок службы: 3 года  
 Гарантийный срок: 12 месяцев  
 тел.: 0039/039/60.88.213  
 e-mail [assistenza@pegperego.it](mailto:assistenza@pegperego.it)  
 сайт в интернете: [www.pegperego.com](http://www.pegperego.com)



Изготовитель: PEG-PEREGO S.P.A.  
(Пер Перего С.П.А.); Адрес: Via de Gasperi 50 - 20862  
ARCORE (МВ), Italy (Виа де Гаспери 50,  
20862 Арборе (МВ), Италия).  
Страна производства: Италия

EAC

## TR\_Türkçe

**Bir Peg-Perego ürününü tercih ettiğiniz için size teşekkür ederiz.**

### Ürün özellikleri

**Gruppo 0, "Universale/Evrensel" kategori, Navetta Elite-Oto**

- 0-10 kg ağırlığındaki bebekler için, UN/ECE R44/04 mevzuatına göre tip onayı almıştır. Motorlu araç koltuklarının büyük bir kısmı için uygundur, fakat hepsi için uygun değildir.
- Navetta Elite, aracın kullanım ve bakım kılavuzunda Grup 0 "Universale/Evrensel" tutma sistemleri ile uyumluluğunun belirtilmiş olması halinde düzgün bir şekilde takılabilir.
- Navetta Elite, bu yazıyı bulundurmeyen önceki modellerine nispeten, daha titiz onaylama kriterleri uyarınca "Universal/Evrensel" olarak sınıflandırılmıştır.
- Bu donanım, sadece 2 veya 3 noktalı emniyet kemeri ile donatılmış, 2 ya da 3 kişilik koltuklara sahip, UN/ECE R16 mevzuatına veya eşdeğer standartlara uygunluğu onaylanmış olan araçlarda kullanılabilir.
- Emin olunmaması halinde veya Navetta Elite'in özel araçlara sabitlenmesi hakkında daha fazla bilgi almak amacıyla imalatçı firmayla veya satıcıyla görüşünüz.

### **A ÖNEMLİ**

- "Navetta Elite", grup 0, aracın gidiş yönüne göre dik olacak şekilde takılmalıdır. Navetta Elite'i, gidiş yönünün tersine çevrilmiş veya aracın genel gidiş yönüne çapraz şekilde döndürülmüş olarak koltuklara monte etmeyiniz.
- Bu ürün, artan şekilde numaralandırılmıştır.

### **A UYARI**

**ÖNEMLİ: Bu talimatları dikkatlice okuyunuz ve ürünün kullanım ömrü süresince tahsis edilmiş olan özel bölümünde saklayınız. Bu talimatlara uyulmaması halinde, bebeğin güvenliği tehlikeye girebilir.**

- **DİKKAT** bebeğinizi asla tek başına bırakmayınız.
- Montaj işlemleri ve ürünün hazırlanması yetişkinler tarafından yapılmalıdır.
- Eksik parçaların veya kırıkların olması halinde, lütfen ürün kullanmayınız.
- **Kullanmadan önce, tüm montaj mekanizmalarının doğru şekilde sabitlendiğinden emin olunuz.**
- Mekanizmaların içerisine parmaklarınızı sokmayınız.
- Isı kaynaklarının, açık haldeki ateşlerin veya bebeğin elinin ulaşabileceği tehlikeli nesnelere yakınında kullanmayınız.
- İmalatçı firma tarafından onaylanmayan aksesuarların kullanılması tehlike arz edebilir.
- Navetta Elite'in sabitleme kayışlarının daima gergin olduğundan ve bebeği bağlayan kayışların daima düzgün olduğundan emin olunuz.
- Kayışları asla bükmeyiniz.
- Bir kaza nedeniyle aşırı şekilde gerilmiş olması veya belirgin çatlakları ve deformasyonları olması halinde donanımı değiştiriniz.
- Hiçbir halükarda, kullanıcı tarafından emniyet donanımı üzerinde değişiklik yapılmamalıdır.
- Bebek sabitleme sisteminin üretici firması tarafından verilen talimatları harfiyen uygulayınız.
- Bebeği denetimsiz şekilde arabada, Navetta Elite'in içerisinde bırakmayınız.
- Navetta Elite donanımının içerisinde bebek olmasa bile, daima araca emniyet kemerleriyle sabitlenmelidir. Aksi halde, ani fren durumunda, araçta bulunanların yaralanmasına neden olabilir.
- Araba ile seyahat esnasında, bebeği kesinlikle kucağınız almayınız ve bakımını Navetta Elite'in dışında yapmayınız. Ani bir fren durumunda, düşük hızda seyahat ediliyorsa olsa bir bebek öne doğru fırlayabilir.
- Arabanın içerisinde, kaza durumunda Navetta Elite'in içerisindeki bebeğin yaralanmasına neden olabilecek bagaj veya başka nesnelere bulundurmamaya özellikle dikkat gösteriniz.
- Navetta Elite'i aracın içerisinde güneşe maruz kalacak şekilde bırakmayınız, bazı kısımları fazla ısınabilir ve bebeğin hassas cildine zarar verebilir, bebeği yerleştirmeden önce lütfen kontrol ediniz.

- Navetta Elite'in bir kapı veya koltuğun hareketli bir kısmı tarafından sıkıştırılmamasına dikkat ediniz.
- Navetta Elite'i kumaş kılıfı olmaksızın kullanmayınız, Navetta Elite'in ve emniyetin tamamlayıcı bir unsuru olması nedeniyle bu kılıf, imalatçı firma tarafından onaylanmayan başka bir kılıfla değiştirilmemelidir. Değiştirilmesi durumunda, orijinal bir yedeğini kullanınız.
- Navetta Elite, dolgunun altındaki gövdeye direk olarak entegre edilmiş polistirenden yapılmış darbe emici donanım ile birlikte tasarlanmıştır: bunu çıkarmayınız.
- Bu ürün sadece kendi başına oturmaya bekler içindir.
- Bu ürün, bebeğin doğumundan itibaren 9 kg. oluncaya kadar geçen dönem süresince kullanım için tasarlanmıştır. Otomobilde, 10 kg. ağırlığa gelinceye kadar kullanılabilir.
- Otomobilde kullanımı esnasında daima emniyet kemerini takınız. Bebek arabasında kullanım için emniyet kemerini çıkarınız ve özel cebine yerleştiriniz.
- Sadece sert, yatay ve kuru yüzeyler üzerinde kullanınız.
- Diğer çocukların bebek arabasının etrafında denetimsiz şekilde oynamalarına izin vermeyiniz.
- Mekanizmaları (tutma kolu, arkalık) ayarlama işlemi gerçekleştirilirken, bebeğin olup olmadığına dikkat ediniz.
- **Tutma kolunu (veya kulpları) ve arabanın tabanını düzenli olarak kontrol ediniz ve çatlak veya hasar olup olmadığını kontrol ediniz.**
- Çocuk arabasını bir stand ile birlikte kullanırken, çocuk arabasının stand üzerinde belirtilen maksimum uzunluğunu kontrol ediniz.
- Bebek arabasını bir Peg-Pérego standı ile kullanırken, stand üzerinde, belirtilen bebek arabasının maksimum uzunluğunu kontrol ediniz.
- Bebek arabası taşıma kullanımını için tasarlanmıştır, evde beşik yerine kullanılmamalıdır.
- Pusetteki bebeğin kafası, asla gövdesinden kısa olmamalıdır.
- Bu ürünü şasi üzerinde belirtilen üretim tarihinden 7 yıl sonrasında kullanmayın. Malzemelerin olağan nedenlerle eskimelerinden dolayı standartlara uygun olmayabilirler.
- Üretici firma tarafından onaylanmamış hiçbir uyku pedi eklemeyiniz.

**Kumaş detaylarına ilişkin görseller, satın alınan ambalajdan farklı olabilir.**

## **Kullanma talimatları** **Navetta Elite'in kullanımı**

- 1 TENTE: tenteyi yukarı kaldırmak amacıyla tamamen açmak için, klik sesi gelinceye kadar geriniz.
- 2 Tenteyi aşağı indirmek için üst tarafına bastırarak aşağı indiriniz.
- 3 tente, bebeği her yerden görmeye olanak tanıyan bir pencereye sahiptir. Menteşeleri şekildeki gibi açmak ve tente bölmesini yukarı kaldırmak gerekir.
- 4 ÖRTÜ: doğru şekilde takmak için: Tentenin düğmesini kancadan çıkarınız, pusetin üzerine yerleştiriniz ve
- 5 gösterildiği gibi sırasıyla ilikleyiniz. Örtü doğru şekilde takılmıştır.
- 6 Gösterildiği gibi, velcro kayışları bağlayınız.
- 7 Velcro kayışlar sayesinde, bebeği kötü hava şartlarından korumak için örtüyü tenteye takmak mümkündür. Örtünün kayışlarını yandan çözünüz (ok\_a), yukarı doğru çekiniz (ok\_b) ve tenteye velcro kayışlar ile takınız (ok\_c);
- 8 TAŞIMA SAPI: taşıma sapı tenteye entegredir. Portbebeyi taşımak için, tente aşağıda ise "klik" sesi duyulana kadar yukarı kaldırınız ve üzerindeki sapı kavrayınız.
  - **Portbebeyi kaldırmadan önce taşıma sapının iyice oturduğundan emin olunuz.**
  - Puseti yukarı kaldırmadan önce, tentenin doğru taşıma pozisyonunda olmasını sağlayınız.
  - Puseti çıkarmak ve iskeletten yukarı kaldırmadan önce, arkalığı en alçak pozisyonda ayarlayınız (şekil 11).
- 9 SALINCAĞIN KONUMU: Navetta Elite'in tabanı, düz bir zemine dayandığında bebeğin sallanabilmesini sağlayan özel bir tasarımı sahiptir.
- 10 YATAĞIN KONUMU: Navetta Elite, tabanında bulunan iki ayak çıkarıldığında sallanmaz bir beşiğe dönüşür.
- 11 ARKALIGIN VE AYAKLIGIN AYARLANMASI: KONFORLU SİSTEM ile, arkalığı ve ayaklığı aynı anda ayarlayabilirsiniz. Arkalığı ve ayaklığı kaldırmak veya indirmek için döndürürken (şek\_b) döner düğmeyi (şek\_a) dışa doğru çekin.
- 12 DÖRT MEVSİM SİSTEMİ: Yoğuşma olmasını önlemek için ürünün hava sirkülasyonunu şekilde gösterildiği gibi

ayarlamak mümkündür.

Serin, iyi havalandırılan bir ortam oluşturmak için (yazın) 4 kolu dışarı doğru hareket ettirerek delikleri açın. Hava girişini sınırlamak için (kışın) kolları içeri doğru hareket ettirin.

## **Kancalama sistemi**

- 13 Ganciomatic System (otomatik kancalama sistemi), Navetta Elite'in pusetin veya çocuk arabasının Ganciomatic tabanına takılmasını sağlayan pratik ve hızlı bir sistemdir. Navetta Elite'yi takmak için, pusetin veya çocuk arabasının üzerine yerleştiriniz ve klik sesi gelinceye kadar her iki elinizle birden bastırınız. Navetta Elite'yi takmadan ve sökmeden önce, daima pusetin veya çocuk arabasının frenini aktive ediniz. Beşiğin düzgün bir şekilde takılıp takılmadığını kontrol ediniz.
  - Sökmek için, Ganciomatic tutma kolunun dilini kaldırınız (ok a) ve Navetta Elite'yi kaldırınız (ok b).

## **Kılıfını çıkarma**

- 14 TENTENİN ÇIKARILMASI:
  - Pusetin yanlarındaki ve arkadaki düğmeleri açınız (şek\_a), kapşonun bağlantı parçalarına basınız (şek\_b) ve yukarı doğru kancadan çıkarınız (şek\_c).
- 15 Çıkarılmasını kolaylaştırmak için saptan kumaşı (şek\_d) ve daha sonra, kapşonun sert parçalarını çıkarınız (şek\_e).
- 16 NAVETTA ELITE İÇİNDEKİ KUMAŞIN ÇIKARILMASI:
  - takılı ise örtünün düğmelerini çözünüz ve örtüyü çıkarınız.
  - pusetin yanlarındaki tüm düğmeleri açınız,
  - iç kumaşı arkalıktan yukarı kaldırınız ve kumaşı yukarıdan çıkarınız.
- 17 NAVETTA ELITE DIŞINDAKİ KUMAŞIN ÇIKARILMASI:
  - gösterildiği gibi tüm lastikleri açınız.
  - dış kumaşı çıkarınız.
- 18 **DİKKAT: dış kumaşı pusete geçirirken, dış tarafa dış parçaları getirerek doğru şekilde giydirmeye dikkat ediniz, bu parçalar şunlardır: araba kitini takma halkaları (şek\_a), arkalığı ayarlama kolu (şek\_b), çıkarma kolları (şek\_c),**
- 19 Tentenin geçirilmesi sırasında, sert desteklerin doğru

- takıldığına dikkat ediniz. Taşıma sapına sahip olan boruyu, sapı ortalamaya dikkat ederek, tentenin ön yuvasına geçiriniz (şek\_a). Tente üzerindeki açıklıktan kumaşın kenarını çıkarınız (şek\_b) ve sapın altından geçiriniz (şek\_c).  
20 son olarak, tentenin en iç tarafındaki yuvaya ikinci metal desteği geçiriniz.  
21 Tentenin metal desteklerini özel desteklere geçiriniz ve düğmeleri ilikleyiniz.

## Dolgunun bakımı

tozları temizlemek için kumaş kısmını fırçalayınız

- Yıkama sırasında, örtüye dikili etikette yer alan talimatlarla harfiyen uyun.
- Klorlu çamaşır suyu kullanmayınız;
- Ütülemeyiniz;
- Kuru temizleme yapmayınız;
- Leke çözücü solvent kullanmayınız ve döner merdaneli kurutma uygulamayınız.

## Ürünün temizliği

- Elinizdeki ürünün çok az bir bakıma ihtiyacı vardır. Temizlik işlemleri sadece yetişkin kişiler tarafından yapılmalıdır.
- Bütün hareketli kısımların temiz tutulması ve gerekirse hafif yağ ile yağlanması tavsiye edilir.
- Plastik kısımlarını periyodik olarak nemli bez ile temizleyiniz, çözücü ve benzeri ürünler kullanmayınız.
- Tozdan arındırmak için kumaş kısımlarını fırçalayınız.
- Polistrol darbe emiciyi çözücü veya benzeri ürünler ile temizlemeyiniz.
- Ürünü su, yağmur veya kar gibi atmosfer etkenlerinden koruyunuz; devamlı ve uzun süre güneş altında kalması bir çok malzemede renk değişikliklerine yol açabilir.
- Ürünü kuru bir yerde saklayınız.
- Portbebenin içini düzenli olarak havalandırmayı unutmayın.

## The Original Accessory Peg-Perego

Peg-Perego aksesuarları kullanışlı, ebeveynlerin hayatını kolaylaştıran pratik bir araç olarak tasarlanmıştır. Tüm ürün aksesuarlarımızı [www.pegperego.com](http://www.pegperego.com) adresinde keşfedin

## Seri numaraları

- 22 Navetta Elite tabanının alt kısmında, üretilme tarihi ile ilgili bilgiler yer almaktadır.
- Ürünün adı, üretilme tarihi ve seri numarası. Bu bilgiler herhangi bir şikâyet için gereklidir.

## Onay etiketinin okunması

- Bu paragrafta, tip onayı etiketinin nasıl okunacağı açıklanmaktadır (turuncu etiket).
- Etiketin üst kısmında üretici firmanın markası ve ürünün adı yer almaktadır.
- 0-10 kg Y, bu ürünün doğumdan itibaren 10 kg ağırlığa kadar olan bebekler için onaylanmış olduğunu ve teçhizatın 3 noktalı kemerle donatılmış olduğunu belirtir.
- Daire içerisindeki E harfi: Avrupa onay işaretini belirtir ve numara ise onayın verildiği ülkeyi tanımlar (1: Almanya, 2: Fransa, 3: İtalya, 4: Hollanda, 11: İngiltere ve 24: İrlanda).
- Onay numarası: 04 ile başlaması R4 mevzuatının (şu an yürürlükte olan) dördüncü düzeltmesi anlamına gelmektedir.
- Referans standart: UN/ECE R44/04.
- Artan şekilde üretim numarası: her bebe beşiğini özelleştirir, onay verildikten itibaren her biri kendi numarası ile tanımlanır.

## PEG-PÉREGO S.p.A.

Peg-Pérego SpA, ISO 9001 standardına uygun olarak TÜV Italia Srl tarafından onaylanmış bir kalite yönetim sistemine sahiptir. Peg-Pérego, bu belgede belirtilen ürün özellikleri üzerinde, teknik ve ticari gereksinimlere istinaden, arzuladığı zaman değişiklik yapabilme hakkını saklı tutar.

## Peg-Pérego teknik bakım servisi

Modelin parçalarının kazara kaybedilmesi veya zarar görmesi halinde, sadece orijinal Peg Pérego yedek parçalarını kullanınız. Olası tamir ve değiştirme işlemleri, ürün hakkında bilgi, orijinal yedek parça ve aksesuar

satışı için Peg Pérego Destek Servisi ile temas kurunuz ve mevcutsa ürünün seri numarasını belirtiniz.

**Tel.** 0039/039/60.88.213

**e-mail** [assistenza@pegperegopro.it](mailto:assistenza@pegperegopro.it)

**Internet sitesi** [www.pegperegopro.com](http://www.pegperegopro.com)

Bu klavuzun içeriği üzerindeki tüm fikri mülkiyet hakları PEG-PEREGO S.p.A'ya aittir ve yürürlükteki yasalar tarafından korunmaktadır.

## HR/SRB/MNE/BiH\_Hrvatski

**Hvala Vam što ste odabrali proizvod Peg-Pérego.**

### **Karakteristike proizvoda** **Navetta Elite-auto, grupa 0, kategorija** **"Univerzalna"**

- Navetta Elite je usklađena prema pravilniku UN/ ECE R44/04 za djecu težine od 0-10 kg. Odgovara većini sjedala u vozilima, ali ne svima.
- Navetta Elite moguće je ispravno montirati ako je u priručniku za uporabu i održavanje vozila navedena kompatibilnost sa sustavima koji spadaju u "Univerzalne" grupe 0.
- Navetta Elite je klasificirana kao "Univerzalna" prema najstrožim uvjetima usklađivanja u odnosu na prethodne modele koji nemaju naljepnicu usklađivanja.
- Korištenje uređaja je predviđeno samo na vozilima koja imaju zadnje sjedište sa 2 ili 3 mjesta opremljena sigurnosnim pojasevima s pričvršćivanjem u 2 ili 3 točke, usklađenim prema pravilniku UN/ ECE R16 ili istovjetnom propisu.
- U slučaju nedoumice ili za dodatne informacije o montaži Navetta Elite na razna vozila obratite se proizvođaču ili dobavljaču.

### **▲ VAŽNO**

- "Navetta Elite", grupa 0 se montira okomito u odnosu na smjer vožnje.
- Ne postavljajte Navetta Elite na sjedala usmjerena u suprotnom smjeru ili bočno u odnosu na pravac kretanja vozila.
- Ovaj proizvod ima redni serijski broj.

### **▲ NAPOMENA**

- **VAŽNO: pažljivo pročitajte ove upute i čuvajte ih u odgovarajućem džepu tijekom cijelog vijeka trajanja proizvoda. U slučaju nepridržavanja ovih uputa postoji rizik povećanja opasnosti za vaše dijete.**
- **PAŽNJA** nikada ne ostavljajte dijete bez nadzora.
- Postupak montaže i pripreme proizvoda mora vršiti odrasla osoba.

- Ne koristite ovaj proizvod ako je oštećen ili nedostaju pojedini dijelovi.
- **Prije uporabe uvjerite se da su svi mehanizmi za pričvršćivanje ispravno povezani.**
- Izbjegavajte uvlačenje prstiju unutar mehanizama.
- Ne koristite blizu izvora topline, slobodnog plamena ili opasnih predmeta u doseg djeteta.
- Uporaba opreme koju nije odobrio proizvođač mogla bi biti opasna.
- Provjerite da su pojasevi za pričvršćenje Navetta Elite uvijek zategnuti i namjestite pojaseve koji učvršćuju dijete.
- Nikada ne zapetljavajte pojaseve.
- Preporučuje se zamjena uređaja ako je bio podvrgnut velikom naprezanju tijekom prometne nezgode i pokazuje znakove loma ili deformacije.
- Nikada ne prepravljajte sigurnosni uređaj.
- Strogo se pridržavajte uputa proizvođača o sustavu za učvršćivanje djeteta.
- Ne ostavljajte dijete u Navetta Elite u vozilu bez nadzora.
- Navetta Elite morate uvijek pričvrstiti sigurnosnim pojasevima vozila i kada u njoj nema djeteta. U slučaju iznenadnog kočenja sjedalica bi mogla prouzročiti ozljede putnika u vozilu.
- Tijekom vožnje nikada ne držite dijete u rukama i ne stavljajte ga izvan Navetta Elite. U slučaju iznenadnog kočenja, čak i kod male brzine vožnje, dijete bi moglo biti izbačeno prema naprijed.
- U vozilu posebnu pažnju posvetite prtljazi i drugim predmetima koji mogu uzrokovati ozljedu djeteta u Navetta Elite u slučaju prometne nezgode.
- Ne ostavljajte Navetta Elite u vozilu izloženom izravnom sunčevom zračenju, neki bi se dijelovi mogli pregrijati i oštetiti nježnu kožu djeteta, provjerite prije postavljanja djeteta.
- Provjerite da Navetta Elite ne ostane blokirana zbog pokretnog dijela sjedala ili vrata.
- Ne koristite Navetta Elite bez pokrivača od platna, pokrivač se ne smije zamijeniti drugim koji proizvođač nije odobrio, jer je pokrivač sastavni dio Navetta Elite i njezine sigurnosti. U slučaju zamjene koristite originalni rezervni dio.
- Navetta Elite je projektirana s poliesterskim sklopom za upijanje udara koji je izravno ugrađen u donji dio okvira ispod obloge: u kojem slučaju ne uklanjajte!

- Ovaj proizvod namijenjen je djeci koja ne mogu samostalno sjediti.
- Ovaj je proizvod usklađen za djecu do 9 kg težine. Ako se koristi u vozilu, dopuštena težina je do 10 kg.
- Tijekom uporabe u vozilu uvijek koristite sigurnosni pojas. Za uporabu u kolicima skinite pojas i odložite ga u odgovarajući džep.
- Koristite samo na tvrdim, vodoravnim i suhim površinama.
- Ne dopuštajte drugoj djeci da se igraju blizu kolica bez nadzora.
- Pri postupcima podešavanja pripazite na blizinu djeteta (ručka, naslon).
- **Redovito provjeravajte ručku (ili ručke) i dno kolica, te da nema znakova loma ili oštećenja.**
- Tijekom korištenja kolica na podignutoj podlozi provjerite maksimalnu navedenu duljinu kolica na podlozi.
- Tijekom korištenja kolica na podlozi Peg-Pérego provjerite najveću duljinu kolica koja je navedena na podlozi.
- Kolica su sutav za transport te kod kuće ne zamijenjuju krevetić.
- U košari se djetetova glava u košari nikada ne smije nalaziti ispod njegovog tijela.
- Ne upotrebljavajte ovaj proizvod nakon isteka 7 godina od datuma proizvodnje označenog na proizvodu. Proizvod bi mogao biti izvan propisanih vrijednosti radi prirodnog starenja materijala.
- Ne postavljajte nikakav madrac koji nije odobrio proizvođač.

**Slike s detaljima od tekstila mogu se razlikovati od stvarnih detalja na kupljenom proizvodu.**

## **Upute za uporabu** **Uporaba Navetta Elite**

- 1 KUPOLA: kako biste podigli kupolu i sigurno je otvorili, vucite je dok ne začujete zvuk KLIK.
- 2 Kako biste spustili ručku, istodobno pritisnite njezin gornji dio i spustite ga.
- 3 Kupola je opremljena dodatkom koji omogućava da se dijete vidi iz svakoga položaja. Potrebno je otvoriti patentni zatvarač kako je prikazano na slici i podignuti vrh kupole.

- 4 NAVLAKA: kako biste pravilno postavili navlaku: Otkopčajte gumb kupole, postavite je na košaru i
- 5 zakopčajte je slijedom koji je prikazan na slici. Pravilno postavljena navlaka.
- 6 Pričvrstite trake na čičak kako je prikazano na slici.
- 7 Trake na čičak omogućavaju vam da pričvrstite navlaku kako biste bolje zaštitili dijete od atmosferskih nepravilnosti. Otpustite bočne strane navlake (strelica\_a), presavijte je prema gore (strelica\_b) i čičkom je pričvrstite za kupolu (strelica\_c);
- 8 RUČKA ZA NOŠENJE: ručka je ugrađena u kupolu. Kako biste prenosili sjedalicu, podižite ručku (ako je spuštenu) dok ne začujete glasan klik i uhvatite ručku koja se nalazi iznad nje.
- **Prije podizanja sjedalice provjerite je li ugrađena ručka pravilno pričvršćena.**
- Prije nego što podignete košaru provjerite je li se kupila nalazi u pravilnom položaju za nošenje.
- Namjestite oslonac za leđa u najniži položaj (slika 11) prije nego što odvojite košaru od okvira i podignite je.
- 9 KORIŠTENJE KAO LJULJAČKE: podloga Navetta Elite ima poseban oblik; kada se položi na ravnu površinu možete ljuljati dijete.
- 10 KORIŠTENJE KAO KREVETA: Navetta Elite postaje kolijevka bez ljuljanja izvlačenjem dviju nosača ispod podloge
- 11 PODEŠAVANJE NASLONA I OSLONAC ZA NOGE: zahvaljujući sustavu COMFORT SYSTEM naslon i oslonac za noge podešavaju se istodobno. Povucite ručku prema van (sl\_a) i zarotirajte je (sl\_b) za podizanje ili spuštanje naslona i oslonca za noge.
- 12 SUSTAV QUATTRO STAGIONI: proizvod ispod podloge omogućava regulaciju protoka unutarnjeg zraka, zbog izbjegavanja kondenziranja, kao što je prikazano na slici. Za dobivanje svježeg i prozračnog okoline (ljeti) otvorite rupe pomakom polugica prema van. Za ograničavanje ulaska zraka pomaknite polugice prema unutra (zimi).

## Ganciomatic system

Ganciomatic System je praktičan i brz sustav za pričvršćivanje Navetta Elite na Ganciomatic priključke kolica.

Za pričvršćenje Navetta Elite postavite je na kolica i objema rukama pritisnite dok se ne začuje glasan klik.

Prije pričvršćenja ili otpuštanja Navetta Elite, uvijek aktivirajte kočnicu kolica.

Provjerite ispravnost povezivanja Navetta Elite.

- Za otpuštanje podignite polugu ručke Ganciomatic (strelica\_a) i podignite Navetta Elite (strelica\_b).

## Skidanje opreme

### 14. SKIDANJE KUPOLE:

- Otpustite gumb na bočnim stranama košare i na njezinom stražnjem dijelu (sl\_a), pritisnite jezičke kupole (sl\_b) i podignite je prema gore (sl\_c).

### 15. Skinite tkaninu s ručice, a zatim čvrste dijelove kupole (sl\_e) kako biste olakšali njezino skidanje (sl\_d).

### 16. SKIDANJE UNUTARNJE TKANINE NA KOŠARI ELITE:

- otkopčajte navlaku ako je postavljena i skinite je.
- otkopčajte sve gumbice na bočnoj strani košare.
- skinite unutarnju tkaninu s naslona za leđa i povucite tkaninu odozgo.

### 17. SKIDANJE VANJSKE TKANINE NA KOŠARI ELITE:

- otpustite sve rastezljive trake kako je prikazano na slici.
- skinite cijelu tkaninu.

### 18. UPOZORENJE: prilikom postavljanja vanjske tkanine na košaru pazite da je pravilno navučete tako da ne prekrijete vanjske dijelove poput kompleta prstenova za pričvršćivanje u automobilu (sl\_a), ručke za namještanje naslona za leđa (sl\_b) i ručki za otpuštanje (sl\_c),

### 19. Prilikom postavljanja navlake na kupolu pazite na pravilno umetanje čvrstih nosača. Umetnite cijev s ručkom za nošenje u prednji utor na kupoli i postavite ručku u središnji položaj (sl\_a). Izvucite preklap tkanine iz otvora kupole (sl\_b) i uvucite ga ispod ručke (sl\_c).

### 20. zatim umetnite drugi metalni nosač u unutrašnji utor kupole.

### 21. Uvucite metalne nosače kupole u pripadajuće uture i zakopčajte gumbice.

## Održavanje obloge

Četkajte platnene dijelove za skidanje prašine;

- Prilikom pranja pridržavajte se uputa navedenih na naljepnici ušivenoj na vreći proizvoda.
- ne izbjeljajte klorom;
- ne glačajte;
- ne koristite kemijsko čišćenje;
- ne skidajte mrlje otapalima i ne sušite u rotacijskoj sušilici rublja.

## Čišćenje proizvoda

- Vaš proizvod zahtjeva minimalno održavanje. Čišćenje i održavanje mogu obavljati samo odrasle osobe.
- Preporučuje se sve pokretne elemente držati čistim, a po potrebi ih podmažite uljem,
- Redovito očistite plastične dijelove vlažnom krpom i pri tom ne koristite otapala ili slične proizvode.
- Četkajte platnene dijelove za skidanje prašine.
- Poliesterski sklop za upijanje udara ne čistite otapalima ili sličnim proizvodima.
- Proizvod zaštitite od atmosferskih čimbenika, vode, kiše ili snijega; stalnog i duljeg izlaganja suncu bi moglo uzrokovati promjenu boje mnogih materijala.
- Proizvod čuvajte na suhom mjestu.
- Ne zaboravite periodički prozračivati unutarnjost nosilice.

**The Original Accessory Peg-Perego**  
Dodaci Perego osmišljeni su kako bi se na praktičan način olakšao život roditeljima. Pogledajte sve dodatke iz asortimana proizvoda Per Perego na mrežnom mjestu [www.pegperego.com](http://www.pegperego.com)

## Serijski brojevi

- 22 Navetta Elite ima ispod podloge navedene podatke o datumu proizvodnje.
- Naziv proizvoda, datum proizvodnje i serijski broj.
- Ove su informacije neophodne u slučaju reklamacije.

## Kako tumačiti naljepnicu usklađenja

- U ovom će odjeljku biti objašnjeno kako tumačiti

naljepnicu usklađenja (narančasta naljepnica).

- Na vrhu naljepnice nalazi se naziv proizvođača i naziv proizvoda.
- 0-10 kg Y označava da je proizvod usklađen za djecu do 10 kg težine i da je uređaj opremljen pojasom s pričvršćivanjem u 3 točke.
- Slovo E unutar kruga: prikazuje oznaku europskog usklađivanja a broj označava državu koja je izdala usklađenje (1: Njemačka, 2: Francuska, 3: Italija, 4: Nizozemska, 11: Velika Britanija i 24: Irska).
- Broj usklađenja: ako počinje s 04 znači da je primijenjen četvrti amandman (trenutno važeći) pravilnika R44.
- Referentni propis: UN/ECE R44/04.
- Progressivni proizvodni broj: svaka sjedalica ima svoj broj, od izdanja potvrde o usklađivanju svaki se razlikuje po vlastitom broju.

## PEG-PÉREGO S.p.A.

Peg-Pérego SpA je poduzeće sa sustavom upravljanja koji posjeduje certifikat TÜV Italia Srl sukladno normi ISO 9001. Peg Pérego može bez prethodne najave mijenjati modele opisane u ovom dokumentu radi tehničkih ili komercijalnih razloga.

## Služba Za Podršku Peg-Pérego

U slučaju gubitka ili oštećenja dijelova proizvoda, koristite isključivo originalne dijelove Peg Pérego. Za moguće popravke, zamjene, informacije o proizvodima, prodaji originalnih rezervnih dijelova i opreme obratite se Službi za podršku Peg Pérego, po mogućnosti sa serijskim brojem proizvoda.

**tel.** 0039/039/60.88.213

**zeleni broj:** 800/147.414 (poziv iz fiksne mreže)

**e-mail** [assistenza@pegperego.it](mailto:assistenza@pegperego.it)

**internet stranica** [www.pegperego.com](http://www.pegperego.com)

Sva intelektualna prava sadržana u ovom priručniku su vlasništvo PEG-PÉREGO S.p.A. i zaštićena su važećim zakonskim propisima.



## Dziękujemy za wybór produktu Peg-Pérego.

### Charakterystyka produktu Navetta Elite - auto, grupa 0, kategoria „Universal”

- Gondola Navetta Elite spełnia europejską normę UN ECE R44/04 dla dzieci o wadze 0-10 kg . Można ją zamontować w większości samochodów.
- Gondolę można przewozić w samochodach, których instrukcja obsługi podaje, że są one kompatybilne z systemem mocowania „Universal” dla grupy 0.
- Navetta Elite jest sklasyfikowana jako „Universal” zgodnie z zastrzonymi kryteriami w porównaniu do poprzednich modeli nie posiadających tej etykiety.
- Gondola może być używana wyłącznie na 2- lub 3-miejscowym tylnym fotelu wyposażonym w 2- lub 3-punktowe pasy bezpieczeństwa, zatwierdzone przez normę UN ECE R16 lub równoważne rozporządzenie.
- W razie jakichkolwiek pytań lub wątpliwości dotyczących sposobu montowania gondoli Navetta Elite sięgnij po instrukcję obsługi samochodu lub skontaktuj się z producentem/dystrybutorem Peg-Pérego.

### **WAŻNE!**

- Navetta Elite (grupa 0) musi być montowana prostopadle do normalnego kierunku jazdy.
- Nie montuje się gondoli na siedzeniach pojazdu, które są usytuowane tyłem lub bokiem do normalnego kierunku jazdy.
- Produkt posiada numer seryjny.

### **UWAGA!**

**Przeczytaj uważnie poniższą instrukcję i zachowaj ją na przyszłość. Stosowanie się do zawartych w niej wskazówek i poleceń zapobiegnie powstaniu niebezpiecznych dla zdrowia i życia dziecka sytuacji.**

- **WAŻNE!** Nigdy nie pozostawiaj dziecka bez opieki.
- Obsługą i montażem gondoli mogą się zajmować wyłącznie osoby dorosłe.
- Nie używaj produktu jeżeli zagubieniu lub uszkodzeniu uległa jakaś jego część.
- Przed użyciem upewnij się, że wszystkie ruchome elementy są połączone prawidłowo.
- Nie wkładaj palców w ruchome mechanizmy gondoli.
- Nie używaj produktu w pobliżu źródeł ciepła, otwartego ognia i innych niebezpiecznych przedmiotów będących w zasięgu dziecka.
- Używanie akcesoriów nie zatwierdzonych przez producenta może być niebezpieczne.
- Upewnij się, że pasy mocujące gondolę są zawsze mocno napięte i nie poskręcane.
- Nigdy nie skracaj pasów.
- Wymień produkt jeżeli ulegnie znacznemu obciążeniu podczas wypadku lub jeżeli nosi oznaki zniszczenia/ deformacji.
- W żadnych okolicznościach nie modyfikuj produktu.
- Zawsze postępuj zgodnie ze wskazówkami zawartymi w instrukcji.
- Nigdy nie pozostawiaj dziecka bez opieki w gondoli zamontowanej w samochodzie.
- Gondola musi być zawsze przypięta pasami bezpieczeństwa, nawet gdy nie ma w niej dziecka. W razie nagłego hamowania lub wypadku, może zranić przebywające w samochodzie osoby.
- Podczas jazdy samochodem nigdy nie trzymaj dziecka w ramionach lub na kolanach, przewoź je zawsze w gondoli. Podczas nagłego hamowania, nawet przy niewielkiej prędkości, nie utrzymasz dziecka w rękach.
- Szczególnie uważaj by bagaż lub inne przedmioty znajdujące się w samochodzie nie zraniły dziecka podczas wypadku.
- Nie pozostawiaj dziecka w gondoli w samochodzie wystawionej na długotrwałe oddziaływanie promieni słonecznych – nagrzone elementy mogą poparzyć delikatną skórę dziecka - sprawdź gondolę zanim umieścisz w niej dziecko.
- Upewnij się, że gondola nie opiera się o ruchome elementy fotela samochodu lub drzwi.
- Nie używaj gondoli bez oryginalnej tapicerki - nie

może ona być zastąpiona inną, nie zatwierdzoną przez producenta, gdyż jest integralną częścią produktu i systemu bezpieczeństwa.

- Konstrukcja gondoli jest wyposażona w urządzenia amortyzujące uderzenia, które są wykonane ze styropianu i znajdują się pod materacykiem - nie usuwaj ich.
- Gondolka jest przystosowana do używania przez dzieci, które nie potrafią jeszcze samodzielnie siedzieć.
- Gondolka jest przeznaczona dla dzieci od chwili narodzin do osiągnięcia przez nie wagi 9 kg, natomiast jeżeli używa się jej do przewożenia dziecka w samochodzie - do 10 kg.
- Podczas jazdy samochodem zawsze używaj wewnętrznych pasów bezpieczeństwa (kit auto). Gdy używasz jej jedynie jako element wózka, trzymaj je w specjalnej kieszonce.
- Stawiaj gondolę wyłącznie na twardych, poziomych i suchych powierzchniach.
- Nie pozwalaj innym dzieciom na zabawy w pobliżu gondoli.
- Uważaj, by nie zranić dziecka podczas obsługi ruchomych elementów gondoli.
- **Regularnie sprawdzaj rączkę oraz przyciski w gondoli aby upewnić się, że nie noszą one oznak zniszczenia lub uszkodzenia.**
- Podczas wspinania gondoli w stojak zawsze upewnij się, że jest ona poprawnie zamontowana, mechanizmy blokujące są sprawne, a sam stojak został prawidłowo rozłożony.
- Gondolka jest przeznaczona do transportu i nie zastąpi dziecku łóżeczka.
- Główna dziecka leżącego się w gondolce nie może znajdować się niżej niż reszta ciała.
- Nie używaj tego produktu po 7 latach od daty produkcji – pierwotna wytrzymałość materiałów ulega osłabieniu i może nie gwarantować już takiego bezpieczeństwa jak w przypadku nowszego produktu.
- Nie wkładaj dodatkowych materaców, innych niż polecane przez producenta.

**Szczegóły dotyczące tekstyliów mogą się różnić w zależności od kolekcji.**

## **INSTRUKCJA OBSŁUGI** ***Dla gondolki Navetta Elite***

1. BUDKA: Aby podnieść budkę, rozłóż ją do momentu, aż nie

usłyszysz kliknięcie.

2. Aby złożyć budkę, naciśnij rączkę i jednocześnie popchnij budkę w dół.
3. Budka posiada wewnętrzną siatkę, aby dziecko było widoczne z każdej pozycji. Rozepnij zamki jak pokazano na rysunku i zawiń materiał budki, aby odsłonić siatkę.
4. POKROWIEC: aby prawidłowo założyć pokrowiec rozepnij boczne napy budki. Umieść pokrowiec w gondolce.
5. Zapnij pokrowiec w kolejności ukazanej na rysunku. Pokrowiec na ilustracji jest poprawnie założony.
6. Zapnij boczne rzepy jak przedstawiono na rysunku.
7. Rzepy mogą być także używane do większego zabudowania budki, aby jeszcze bardziej uchronić dziecko przed np. wiatrem. W tym celu odepnij rzepy po obu stronach pokrowca (strzałka a), rozłóż górną część pokrowca (strzałka b) i zapnij rzepy na wyższej wysokości (strzałka c).
8. RĄCZKA: Rączka jest wbudowana w gondolę. Aby podnieść gondolę, rozłóż budkę (jeśli jest złożona) i trzymaj gondolę za usytuowany na środku uchwyt.
  - **Zanim uniesiesz gondolę, upewnij się, że wbudowana część budki jest prawidłowo zamontowana.**
  - Zanim uniesiesz gondolę, upewnij się, że budka jest prawidłowo rozłożona w pozycji przeznaczonej do transportu.
  - Przed wypięciem i podniesieniem gondolki ze stelaża, wyreguluj zagłówek do pozycji leżącej (pkt. 11).
9. KOŁYŚKA: Gondolka Navetta Elite posiada specjalną konstrukcję, dzięki której możesz bujać dziecko jak w kołysce, pod warunkiem, iż znajduje się na twardej i płaskiej powierzchni.
10. POZYCJA ŁÓŻECZKA: Gondolę można także zastosować jako stabilne łóżeczko transportowe. W tym celu należy rozłożyć dwie nóżki usytuowane pod gondolą.
11. REGULACJA ZAGŁÓWKA I PODNÓŻKA: Dzięki specjalnemu systemowi Comfort, można jednocześnie regulować zagłówek i podnóżek wewnątrz gondolki. Pociągnij dźwignię do siebie (rys. a) i przekręć w odpowiednią stronę (rys. b), aby podnieść lub obniżyć zagłówek i podnóżek.
12. SYSTEM FOUR SEASONS: W celu uniknięcia przegrzania dziecka, rodzic może kontrolować cyrkulację powietrza

wewnątrz gondolki. Aby stworzyć chłodniejsze i dobrze wentylowane środowisko dla dziecka (latem), należy otworzyć cztery otwory wentylacyjne znajdujące się pod gondolką (jak pokazano na rysunku). Aby ograniczyć dostęp zimnego powietrza (zimą), należy zamknąć otwory wentylacyjne.

## System Ganciomatic

- 13 Ganciomatic to praktyczny i prosty w obsłudze system, pozwalający na szybki montaż gondoli Navetta Elite na wybranym stelażu Peg-Pérego lub stojaku Bassinet Stand. Aby zamontować gondolkę Navetta Elite, umieść ją na stelażu bądź wózku z rozłożonymi zaczepami Ganciomatic i przyciśnij ją oburącz do momentu aż zadziałała blokady po obu stronach stelaża (usłyszysz 2 kliknięcia). Podczas montażu/demontażu gondoli zawsze włączaj hamulec.
- Aby zdemontować gondolę, unieś dźwignię systemu Ganciomatic (strzałka a) i podnieś gondolę Navetta Elite (strzałka b).

## Zdejmowanie tapicerki

- 14 **ZDEJMOWANIE MATERIAŁU BUDKI**
- Rozepnij wszystkie napy łączące budkę z gondolą (rys. a). Wciśnij zaczepy mocujące budkę (strzałka b) i wyjmij ją (strzałka c).
- 15 Aby umożliwić sobie zdjęcie tkaniny, zdejmij materiał z rączki (rys. d) i wyjmij wszystkie nietapicerowane elementy (rys. e).
- 16 **ZDEJMOWANIE WEWNĘTRZNEJ WYŚCIOŁKI:**
- Rozepnij napy łączące pokrowiec z gondolą.
  - Rozepnij wszystkie guziczki po bokach gondoli.
  - Unieś oparcie, zsuń wyściółkę z obudowy gondoli i wyjmij ją.
- 17 **ZDEJMOWANIE ZEWNĘTRZNEJ TAPICERKI:**
- Odczep wszystkie gumki łączące materiał z gondolą, jak przedstawiono na rysunku.
  - Zdejmij tapicerkę.
- 18 **UWAGA! Podczas wymiany zewnętrznej tapicerki gondoli, upewnij się, że zamontowana ponownie tapicerka jest poprawnie założona i nie omija żadnego z zewnętrznych elementów**

## konstrukcyjnych, tj: pierścieni mocujących do zestawu Kit Auto (rys. a) dźwigni systemu regulacji zagłówka i podnóżka (rys. b) dźwigni uwalniającej systemu Ganciomatic (rys. c)

- 19 Podczas zakładania tkaniny budki, upewnij się, że wszystkie elementy nietapicerowane (tj. pałaki, klipsy mocujące) zostały poprawnie zamontowane. Wsuń pałąk przez przedni otwór w tkaninie i upewnij się, że rączka znajduje się w centralnym położeniu (rys. a). Wyjmij materiał z otworu w budce (rys. b) i przełóż go pod rączką (rys. c).
- 20 Następnie przełóż drugi pałąk przez otwór wewnątrz budki.
- 21 Zamontuj poprawnie końcówki pałąków i zapnij guziki.

## Czyszczenie tapicerki

Szczotkuj elementy tapicerowane, aby usunąć kurz.

- Instrukcja dotycząca zasad czyszczenia znajduje się na metce wszytej w tapicerkę siedziska.
- Nie używaj chlorowych wybielaczy.
- Nie prasuj.
- Nie czyść chemicznie.
- Nie usuwaj plam rozpuszczalnikami i nie susz w suszarce bębnowej.

## Konserwacja produktu

- Czyszczenie tapicerki może być przeprowadzone tylko przez osobę dorosłą.
- Zachowaj w czystości wszelkie ruchome elementy.
- Regularnie czyść plastikowe elementy za pomocą wilgotnej szmatki. Nie stosuj chemikaliów, wybielaczy ani innych środków czystości.
- Szczotkuj elementy tapicerowane, aby usunąć kurz.
- Nie czyść styropianowych części absorbujących wstrząsy chemikaliami, wybielaczami ani innymi środkami czystości.
- Chroń produkt przed niekorzystnymi warunkami atmosferycznymi, tj. deszcz, śnieg czy wilgoć. Zbyt długie wystawianie produktu na działanie promieni słonecznych może spowodować zmiany w odcieniu i fakturze tkaniny.
- Przechowuj produkt w suchym i zacienionym miejscu.
- Pamiętaj o regularnym wietrzeniu wnętrza gondoli.

## The Original Accessory Peg-Perego

Akcesoria Peg-Perego zostały specjalnie zaprojektowane dla wygody i ułatwienia życia rodziców. Aby poznać bogatą ofertę akcesoriów odwiedź [www.pegperego.com](http://www.pegperego.com) lub [www.akord.poznan.pl](http://www.akord.poznan.pl).

## Numer seryjny

- 22 Pod bazą gondoli Navetta Elite znajdują się wszystkie niezbędne informacje dotyczące produktu: nazwa, data produkcji oraz numer seryjny. Informacje te są potrzebne przy składaniu ewentualnych reklamacji.

## Jak należy odczytywać etykietę homologacji

- Ta sekcja wyjaśnia jak należy interpretować etykietę homologacji (pomarańczowa etykieta).
- Górna część etykiety prezentuje znak towarowy producenta i nazwę produktu.
- 0-10 kg Y oznacza, iż produkt jest przeznaczony dla dzieci od urodzenia do osiągnięcia przez nie wagi 10 kg i należy go montować w samochodzie za pomocą trzypunktowych pasów bezpieczeństwa.
- Litera E znajdująca się w kółku przedstawia znak homologacji europejskiej, podczas gdy numer oznacza kraj dostosowany do norm.
- Numer homologacji: jeżeli numer zaczyna się od 04 oznacza on czwartą poprawkę (obecnie prawomocną) Regulacji R44.
- Wzorzec odniesienia: UN/ECE R44/04.
- Numer seryjny: poza homologacją każdy produkt posiada także własny numer seryjny.

## PEG-PÉREGO S.p.A.

Peg-Pérego SpA to firma z wdrożonym systemem zarządzania jakością certyfikowanym przez TÜV Italia Srl, zgodnie z normą ISO 9001. Producent Peg-Pérego zastrzega sobie prawo do wprowadzania zmian w modelach prezentowanych w niniejszej publikacji dla celów technicznych i reklamowych.

## Serwis gwarancyjny i pogwarancyjny Peg-Pérego

Jeżeli jakkolwiek z części zgubi się lub ulegnie zniszczeniu, nie używaj zamienników. W celu zdobycia informacji, wymiany lub naprawy produktu bądź zakupienia oryginalnych części możesz skontaktować się z producentem lub dystrybutorem w swoim kraju.

tel. 0039/039/60.88.213

e-mail [assistenza@pegperego.it](mailto:assistenza@pegperego.it)

[www.pegperego.com](http://www.pegperego.com)

Wszelkie prawa autorskie dotyczące treści niniejszej instrukcji są własnością firmy Peg-Pérego S.p.A. i są chronione obowiązującym prawem.

## Дякуємо за вибір продукції Peg-Pérego.

### Характеристики люльки *Navetta Elite-auto, Класс 1, категорія "Універсальна"*

- Navetta Elite сертифікована відповідно до Європейського нормативного стандарту UN/ECE R44/04. Даний виріб призначений для дітей від народження і до 6 місяців, вагою не більше 9 кг. Сумісна з більшістю автомобільних сидінь.
- Люлька Navetta Elite може бути правильно встановлена, якщо в посібнику користувача вашого автомобіля йдеться про сумісність з "Універсальними" системами кріплення класу 0.
- У порівнянні з попередніми моделями, які не мають сертифікації, Navetta Elite класифікована як "Універсальна" за найбільш жорсткими критеріями.
- Даний виріб можна використовувати тільки з автомобілями, що мають задне сидіння на 2 або 3 місця, оснащеними дво- або трьохточковими ременями безпеки і сертифікованими згідно Європейського нормативного стандарту UN/ECE R44/04 або аналогічним нормам.
- У разі сумнівів і для отримання додаткової інформації про кріплення Navetta Elite в автомобілях, зверніться до виробника або продавця цього пристрою

### ▲ ВАЖЛИВО

- Navetta Elite, група 0, має бути встановлена перпендикулярно ходу руху.
- Navetta Elite не можна встановлювати на пасажирських сидіннях, що розташовані спиною до крісла водія або перпендикулярно ходу руху автомобіля.
- Виріб має свій серійний номер.

### ▲ ПОПЕРЕДЖЕННЯ

**ВАЖЛИВО:** уважно прочитайте цю інструкцію та збережіть її для подальшого використання. Ви можете піддати небезпеці життя дитини, якщо знехтуєте рекомендаціями даної інструкції.

- **УВАГА!** Ніколи не залишайте дитину без нагляду!
- Збирання та підготовка продукту, а також технічне обслуговування та чистка має здійснюватися виключно дорослими; не користуйтеся виробом, якщо збірка не закінчена, якщо виріб зламано або якщо в ньому відсутні деталі.
- **Перед використанням переконайтеся, що всі механізми фіксації закріплені правильно.**
- Не вставляйте пальці в механізми.
- Не користуйтеся виробом поблизу джерел тепла, відкритого полум'я або небезпечних предметів, що знаходяться в межах досяжності дитини.
- Використовуйте тільки аксесуари та запасні частини, що поставляються або дозволені виробником.
- Переконайтеся, що ремені безпеки, які будуть фіксувати Navetta Elite в автомобілі, постійно натягнуті; відрегулюйте ремені, які утримують дитину.
- Ніколи не перекручуйте ремені.
- Якщо люлька вже піддавалася надмірним навантаженням під час аварії або має видимі пошкодження і деформації, рекомендується замінити її на нову.
- Модифікувати пристрій безпеки суворо забороняється!
- Ретельно дотримуйтеся інструкцій виробника щодо системи кріплення дитини.
- Не залишайте дитину без нагляду в Navetta Elite, якщо люлька знаходиться в автомобілі.
- Navetta Elite повинна бути весь час зафіксована за допомогою автомобільних ременів безпеки, навіть якщо там немає дитини. Інакше, в разі різкого гальмування, вона може завдати шкоди пасажиром автомобіля.
- Під час поїздки в автомобілі ні в якому разі не тримайте дитину на руках і не саджайте її нікуди, крім Navetta Elite. У разі несподіваного гальмування, навіть на низькій швидкості, дитина легко може перекинутися вперед.
- Звертайте особливу увагу на розміщення в салоні автомобіля багажу і об'єктів, які, в разі аварії, можуть

- нанести шкоду дитині, яка знаходиться в Navetta Elite.
- Не залишайте дитяче крісло в автомобілі, який стоїть на сонці - певні частини крісла можуть нагрітися і обпекти чутливу шкіру дитини, тому контролюйте розташування крісла з дитиною.
  - Слідкуйте за тим, щоб автокрісло не блокувалося частинами сидіння, що рухаються, або дверцятами автомобіля.
  - Не використовуйте автокрісло без тканинного чохла; використовуйте чохла, рекомендовані виробником, тому що вони є складовою частиною автокрісла і системи безпеки. При необхідності заміни користуйтеся запчастинами від виробника.
  - Частиною конструкції Navetta Elite є система для пом'якшення поштовхів, що виготовлена з полістиролу, вона інтегрована безпосередньо в раму під підкладкою - не видаляйте її.
  - Цей виріб призначений для дітей, які не можуть самостійно сидіти.
  - Рекомендовано для використання для дітей з народження і до досягнення ваги 9 кг. При використанні в автомобілі - 10 кг.
  - При встановленні у автомобілі, використовуйте ремінь безпеки. При кріпленні до коляски змініть ремінь і приберіть його у відповідну кишеню.
  - Використовуйте тільки на твердих, горизонтальних і сухих поверхнях.
  - Якщо діти грають поруч з люлькою, не залишайте їх без нагляду.
  - **Слідкуйте за положенням дитини під час регулювання виробу (рукоятки, спинки).**
  - Регулярно перевіряйте рукоятку (або ручки) і дно люльки, переконуючись у відсутності видимих поломок або пошкоджень.
  - При використанні люльки разом з підставкою переконайтеся, що люлька підходить до неї повністю.
  - Люлька призначена для транспортування і не може замінити ліжечко.
  - Коли дитина знаходиться в люльці, її голова має знаходитись на рівні нижчому за тіло.
  - Не використовуйте виріб більш ніж 7 років з дати

виготовлення, яка вказана на каркасі.

- Не використовуйте матраци та аксесуари не рекомендовані виробником.

**Деталі із тканини можуть відрізнятися від придбаної колекції.**

## **ІНСТРУКЦІЯ З ВИКОРИСТАННЯ** **Використання Navetta Elite**

- 1 КАПЮШОН: повністю підніміть капюшон, потягніть його до клацання.
- 2 Щоб опустити капюшон, натисніть на нього зверху та одночасно з цим опустіть його.
- 3 На капюшоні є спеціальна вставка, яка дозволяє бачити дитину з будь-якого положення. Потягніть застібки-блискавки, як показано на малюнку, і підніміть капюшон.
- 4 ЧОХОЛ. Щоб закріпити чохол на люльці, відстебніть кнопку та закріпіть його на люльці.
- 5 Прикріпіть чохол до люльки, як показано на малюнку.
- 6 Застібніть липучки, як показано на малюнку.
- 7 За допомогою липучок можна пристебнути чохол до капюшону, для кращого захисту дитини від негоди. Відстебніть чохол з боку (стрілка\_a), відверніть його (стрілка\_b) та закріпіть його на капюшоні за допомогою липучок (стрілка\_c).
- 8 РУЧКА ДЛЯ ПЕРЕНЕСЕННЯ: вмонтована в капюшон. Для перенесення, підніміть капюшон (якщо він складений) до клацання і візьміться за ручку на ньому.
- **Увага! Перед тим як піднімати люльку, переконайтеся що капюшон знаходиться в правильному положенні для транспортування.**
- Перед тим як зняти люльку з шасі, відрегулюйте спинку в найнижче положення (мал\_11).
- 9 ПОЛОЖЕННЯ "КОЛИСКА": дно люльки Navetta Elite має особливу форму, яка дозволяє колисати дитину при встановленні люльки на рівній поверхні.
- 10 ПОЛОЖЕННЯ "ЛІЖЕЧКО": підставки, розташовані під базою Navetta Elite, дозволяють використовувати люльку як ліжечко, без можливості колісання.

- 11 РЕГУЛЮВАННЯ СПИНКИ ТА ПІДНІЖКИ: система «Комфорт» дозволяє регулювати спинку і підніжку одночасно. Витягайте ручку (мал. а), при цьому повертаючи її (мал. b), для того щоб підняти або опустити спинку та підніжку.
- 12 СИСТЕМА FOUR SEASONS: як показано на малюнку, можна регулювати циркуляцію повітря через основу, щоб запобігти утворенню конденсату. Щоб забезпечити прохолоду і добру вентиляцію (влітку), відкрийте отвори, піднявши 4 важеля назовні. Щоб обмежити потрапляння повітря (взимку), підніміть важелі всередину.

## Система Ganciomatic System

- 13 Ganciomatic System - це практична і швидка система, що дозволяє одним рухом прикріпити люльку Navetta Elite до шасі: поставте люльку на шасі і натисніть на неї двома руками до замикання.  
Перед встановленням або зняттям люльки з шасі, завжди ставте коляску на гальма.  
Переконайтеся, що люлька встановлена вірно.
  - Щоб зняти люльку, підніміть важіль Ganciomatic (стрілка\_a), та підніміть Navetta Elite (стрілка\_b).

## ЗНЯТТЯ ТКАНИННИХ ЧАСТИН

### 14 ЗНЯТТЯ ОББИВКИ КАПЮШОНУ :

- Відстебніть кнопки на обох боках та задній частині люльки (мал\_а). Натисніть на кріплення капюшона (мал\_б) та відстебніть його, потягнувши вгору (мал\_с).
- 15 Зніміть тканину з ручки для полегшення видалення обивки (мал\_д), а потім видаліть жорсткі компоненти капюшону (мал\_е)..
  - 16 **ЗНЯТТЯ ВНУТРІШНЬОЇ ОББИВКИ ЛЮЛЬКИ "ELITE"**
    - Відстебніть чохол, якщо він прикріплений та зніміть його.
    - Відстебніть усі бічні кнопки.
    - Підніміть тканину внутрішньої обивки та зніміть її.
  - 17 **ЗНЯТТЯ ЗОВНІШНЬОЇ ОББИВКИ ЛЮЛЬКИ "ELITE"**
    - Зніміть всі резинки, як показано на малюнку.
    - Видаліть зовнішню тканину частину.
  - 18 **УВАГА: при заміні зовнішньої обивки з люльки,**

**переконайтеся, що всі дії виконані вірно, та усі зовнішні елементи знаходяться зовні (кільця для кріплення транспортного комплексу (мал\_а), ручка для регулювання спинки сидіння (мал\_б), ручки для відстібання (мал\_с).**

- 19 При натягуванні обивки на капюшон, переконайтеся, що ви вставили жорсткі опори правильно. Вставте трубку з ручкою для перенесення в передній слот, переконайтеся, що ручка встановлена правильно (мал\_а). Потягніть полоску тканини з прорізами на капюшоні (мал\_б) та просуньте її під ручкою (мал\_с).
- 20 Потім вставте другу металеву трубку у внутрішній проріз.
- 21 Вставте металеві частини у відповідні отвори та застібніть кнопки.

## ЧИЩЕННЯ ТА ДОГЛЯД

захищати від негоди: води, дощу або снігу; тривалий і безперервний вплив яскравого сонячного світла може призвести до зміни кольору різних матеріалів; зберігати цей продукт в сухому місці. Час від часу чистити всі пластмасові деталі вологою тканиною. Не використовувати розчинники або аналогічні продукти чищення; тримати всі металеві частини сухими для запобігання корозії; тримати рухомі частини в чистоті (механізми регулювання, механізми блокування та ін.) і вільними від пилу і піску; змашувати світлим машинним маслом. в разі необхідності.

## ЧИЩЕННЯ ТКАНИННИХ ЧАСТИН

для струшування пилу з тканинних частин, використовуйте щітку; рекомендується прати вручну при максимальній температурі 30° C; не віджимати; не використовувати відбілювач, не прасувати; не підлягає хімічному чищенню; не застосовуються засоби для виведення плям на основі

## The Original Accessory Peg-Perego

Акcesуари Peg-Perego були розроблені в якості корисної та практичної підтримки, щоб спростити життя батьків. Переглянути всі акcesуари для вашого продукту Peg-Perego на [www.pegperego](http://www.pegperego)

## СЕРІЙНІ НОМЕРА

22 Серійні номери на Navetta Elite - це важлива інформація про дату виробництва та інше.

- Дана інформація розміщена під сидінням. Назва продукту, дата виготовлення і серійний номер продукту має важливе значення в разі виникнення будь-яких скарг.

## Як читати сертифікаційну табличку

- У цьому розділі ми пояснимо, як читати сертифікаційну табличку (помаранчева етикетка).
- У верхній частині таблички нанесено товарний знак виробника й назву виробу.
- 0-10 kg Y – вказує на те, що виріб сертифікований для дітей вагою до 10 кг та обладнаний 3-точковим ременем.
- Літера «E» у кружечку: це символ європейської сертифікації, а відповідний номер вказує на країну, яка видала сертифікат на цей виріб (1: Німеччина, 2: Франція, 3: Італія, 4: Нідерланди, 11: Велика Британія та 24: Ірландія).
- Номер сертифіката: якщо він починається з 04, то це четверта поправка регламенту R44 (чинна зараз).
- Застосований стандарт: UN/ECE R44/04.
- Порядковий номер виробу: індивідуалізує кожний плавальний засіб – після видачі сертифікату кожний виріб позначається власним номером

## PEG-PÉREGO S.p.A.

В компанії Peg-Pérego SpA введена система управління качеством, сертифікована TÜV Italia Srl по стандарту ISO 9001. Peg Pérego в будь-який час може вносити зміни до моделей, вказаних в даній інструкції, з технічних або комерційних причин.

## PEG-PÉREGO СЕРВІС

Якщо у придбаного вами товару Peg-Pérego пошкодились або загубились деталі, здійсніть ремонт або заміну лише оригінальними запасними частинами Peg-Pérego. У разі необхідності ремонту, заміни деталей, отримання інформації про продукти та аксесуари, будь ласка, зв'яжіться з локальним

дистрибутором Peg-Pérego в Україні (з серійним номером продукту та гарантійним талоном)

**тел. +38 (050) 32-69-131, (050) 32-65-682, (044) 574-95-41**

**електронна пошта [info@amigotoys.com](mailto:info@amigotoys.com)**

**або з сервісною службою Peg-Pérego в Італії**

**tel. 0039/039/60.88.213**

**e-mail [assistenza@pegperego.it](mailto:assistenza@pegperego.it)**

**sito internet [www.pegperego.com](http://www.pegperego.com)**

Усі права інтелектуальної власності, пов'язані з вмістом цього посібника та експлуатації, належать компанії PEG-PÉREGO S.p.A. і захищені чинним законодавством..



## ΕΛ Οδηγίες χρήσεως

**Σας ευχαριστούμε που επιλέξατε ένα προϊόν Peg-Perego.**

### **Χαρακτηριστικά προϊόντος Πόρτ – Μπεμπέ Navetta Elite-*auto*, Ομάδα 0, κατηγορία “ Universal ”**

- Το πορτ – μπεμπέ Navetta Elite είναι εγκεκριμένο σύμφωνα με τον κανονισμό UN/ECE R44/04 για παιδιά με βάρος από 0-10 kg. Κατάλληλο για το μεγαλύτερο μέρος των καθισμάτων των αυτοκινήτων, αλλά όχι για όλα.
- Το πορτ – μπεμπέ Navetta Elite μπορεί να τοποθετηθεί σωστά εάν στο εγχειρίδιο χρήσης και συντήρησης του οχήματος αναφέρεται η συμβατότητα με συστήματα συγκράτησης “ Universal ” Ομάδας 0.
- Το πορτ – μπεμπέ Navetta Elite έχει ταξινομηθεί στην κατηγορία “ Universal ” σύμφωνα με κριτήρια έγκρισης πιο αυστηρά σε σχέση με τα προηγούμενα μοντέλα τα οποία δεν διαθέτουν αυτήν την ένδειξη.
- Το πορτ – μπεμπέ Navetta Elite μπορεί να χρησιμοποιηθεί μόνον σε οχήματα που διαθέτουν πίσω κάθισμα 2 ή 3 θέσεων εξοπλισμένων με ζώνες ασφαλείας 2 ή 3 σημείων, οι οποίες έχουν εγκριθεί σύμφωνα με τον κανονισμό UN/ECE R16 ή ισοδύναμους κανονισμούς.
- Σε περίπτωση αμφιβολιών, ή για περισσότερες πληροφορίες σχετικά με τη στερέωση του Navetta Elite επάνω σε ειδικά οχήματα, απευθυνθείτε στον κατασκευαστή ή στον πωλητή.

### **▲ ΣΗΜΑΝΤΙΚΟ**

- Το πορτ – μπεμπέ “Navetta Elite”, ομάδα 0, πρέπει να εγκατασταθεί κάθετα προς τη φορά της πορείας.
- Μην εγκαθιστάτε το πορτ – μπεμπέ Navetta Elite επάνω σε καθίσματα γυρισμένα σε αντίθετη κατεύθυνση από τη φορά της πορείας ή εγκάρσια προς την συνήθη φορά πορείας του οχήματος.
- Το προϊόν αυτό διαθέτει σειριακό αριθμό ( serial number ).

### **▲ ΠΡΟΕΙΔΟΠΟΙΗΣΗ**

**ΣΗΜΑΝΤΙΚΟ:** διαβάστε προσεκτικά αυτές τις οδηγίες και φυλάξτε τις στην ειδική θέση για όλη τη διάρκεια ζωής του προϊόντος. Η ασφάλεια του παιδιού θα μπορούσε να τεθεί σε κίνδυνο εάν δεν ακολουθήσετε τις οδηγίες αυτές.

- **ΠΡΟΣΟΧΗ** μην αφήνετε ποτέ το παιδί χωρίς φύλαξη.
- Οι εργασίες συναρμολόγησης και προετοιμασίας του προϊόντος πρέπει να εκτελούνται από ενήλικες.
- Μην χρησιμοποιείτε το προϊόν εάν παρουσιάζει μέρη που λείπουν ή είναι σπασμένα.
- **Πριν από τη χρήση βεβαιωθείτε ότι όλοι οι μηχανισμοί σύνδεσης είναι συνδεδεμένοι σωστά.**
- Μην εισάγετε τα δάχτυλα μέσα στους μηχανισμούς.
- Μην το χρησιμοποιείτε κοντά σε πηγές θερμότητας, ελεύθερες φλόγες ή επικίνδυνα αντικείμενα στα οποία μπορεί να φθάσει το παιδί με τα χέρια του.
- Μπορεί να είναι επικίνδυνη η χρήση εξαρτημάτων που δεν έχουν την έγκριση του κατασκευαστή.
- Βεβαιωθείτε ότι οι ιμάντες για τη στερέωση του πορτ – μπεμπέ Navetta Elite στο όχημα είναι πάντα τεντωμένοι και ρυθμίστε αυτούς που μπλοκάρουν το παιδί.
- Μην στριφογυρίζετε ποτέ τους ιμάντες.
- Συνιστάται να αντικαθιστάτε τη διάταξη στην περίπτωση που έχει υποβληθεί σε υπερβολικές πιέσεις κατά τη διάρκεια ενός ατυχήματος ή έχει εμφανείς ενδείξεις σπασίματος ή παραμόρφωσης.
- Η διάταξη ασφαλείας δεν πρέπει να τροποποιείται σε καμία περίπτωση από το χρήστη.
- Ακολουθήστε αυστηρά τις οδηγίες που παρέχονται από τον κατασκευαστή του συστήματος συγκράτησης του παιδιού.
- Μην αφήνετε το παιδί στο πορτ – μπεμπέ Navetta Elite μέσα στο αυτοκίνητο, χωρίς επίβλεψη.
- Το πορτ – μπεμπέ Navetta Elite πρέπει να στερεώνεται πάντα με τις ζώνες ασφαλείας του οχήματος, ακόμη και όταν δεν κάθεται το παιδί. Σε περίπτωση απότομου φρεναρίσματος, θα μπορούσε να προκαλέσει τραυματισμούς στους επιβάτες του οχήματος.
- Κατά τη διάρκεια των ταξιδιών με το αυτοκίνητο μην κρατάτε ποτέ στην αγκαλιά το παιδί ή έξω από το πορτ – μπεμπέ Navetta Elite. Σε περίπτωση απότομου

φρεναρίσματος, ακόμη και με χαμηλή ταχύτητα, το παιδί μπορεί να πέσει με ευκολία μπροστά.

- Προσέξτε ιδιαίτερα τις αποσκευές ή αντικείμενα που μπορούν να προκαλέσουν τραυματισμούς στο παιδί μέσα στο Navetta Elite σε περίπτωση ατυχήματος.
- Μην αφήνετε το πορτ – μπεμπέ Navetta Elite στο όχημα υπό την έκθεση του ήλιου, ορισμένα μέρη του μπορούν να υπερθερμανθούν και να βλάψουν το ευαίσθητο δέρμα του παιδιού, ελέγξτε πριν να βάλετε το παιδί.
- Προσέξτε το πορτ – μπεμπέ Navetta Elite να μην παραμένει μπλοκαρισμένο από ένα κινητό μέρος του καθίσματος ή από μία πόρτα.
- Μην χρησιμοποιείτε το πορτ – μπεμπέ Navetta Elite χωρίς την υφασμάτινη επένδυση, η επένδυση αυτή δεν μπορεί να αντικατασταθεί από άλλη μη εγκεκριμένη από τον κατασκευαστή καθώς αποτελεί αναπόσπαστο μέρος του προϊόντος και της ασφάλειας. Σε περίπτωση αντικατάστασης χρησιμοποιήστε ένα γνήσιο ανταλλακτικό.
- Το πορτ – μπεμπέ Navetta Elite έχει κατασκευαστεί με διάταξη απορρόφησης προσκρούσεων από πολυστυρένιο, το οποίο είναι ενσωματωμένο απευθείας στο σκελετό, κάτω από το γέμισμα: μην το αφαιρείτε.
- Το προϊόν αυτό είναι κατάλληλο μόνο για παιδιά που δεν μπορούν να σταθούν μόνο τους σε καθιστή θέση.
- Το προϊόν αυτό προορίζεται για παιδιά από τη γέννηση έως 9 kg βάρος. Η χρήση του στο αυτοκίνητο εννοείται έως 10 kg βάρος.
- Κατά τη χρήση στο αυτοκίνητο χρησιμοποιείτε πάντα τη ζωνίτσα ασφαλείας. Για τη χρήση του σαν πολυκαρότσι αφαιρέστε τη ζωνίτσα και τοποθετήστε την στην ειδική τσέπη.
- Να χρησιμοποιείται μόνον επάνω σε σκληρές, οριζόντιες και στεγνές επιφάνειες.
- Μην αφήνετε άλλα παιδιά να παίζουν χωρίς επίβλεψη κοντά στο πορτ – μπεμπέ.
- Προσέχετε ιδιαίτερα όταν εκτελείτε εργασίες ρύθμισης των μηχανισμών (χειρολαβή, πλάτη) παρουσία του παιδιού.
- **Να ελέγχετε τακτικά τη χειρολαβή (ή τα χειρούλια) και την βάση του πορτ – μπεμπέ και να εξακριβώνετε την απουσία ενδείξεων σπασίματος ή φθοράς.**
- Όταν χρησιμοποιείτε το πορτ – μπεμπέ με πλαίσιο για

πολυκαρότσια, ελέγξτε το μέγιστο μήκος του πορτ – μπεμπέ που προσδιορίζεται επάνω στο πλαίσιο.

- Για να χρησιμοποιήσετε το πορτ-μπεμπέ με βάση στήριξης Peg-Pérego, ελέγξτε το μέγιστο μήκος του καροτσιού που αναγράφεται στη βάση.
- Το καρότσι είναι ένα σύστημα μεταφοράς, επομένως στο στίπι δεν αντικαθιστά το κρεβατάκι.
- Το κεφάλι του παιδιού στο πορτ-μπεμπέ δεν πρέπει να είναι ποτέ χαμηλότερα από το σώμα του.
- Μην χρησιμοποιείτε αυτό το προϊόν μετά από 7 χρόνια από την ημερομηνία παραγωγής που αναγράφεται επάνω στο σκελετό· λόγω της φυσικής παλαίωσης των υλικών θα μπορούσε να μην είναι συμβατό με τους κανονισμούς.
- Μην προσθέτετε στρωματάκια που δεν είναι εγκεκριμένα από τον κατασκευαστή.

**Οι φωτογραφίες που αναφέρονται στις υφασμάτινες λεπτομέρειες μπορεί να διαφέρουν από το αγορασμένο μοντέλο.**

## **Οδηγίες χρήσης** **Χρήση πορτ – μπεμπέ Navetta Elite**

- 1 ΚΟΥΚΟΥΛΑ: για να ανασκώσετε την κουκούλα τεντώστε την έως ότου ασφαλίσει σε θέση πλήρους ανοίγματος.
- 2 Για να κατεβάσετε την κουκούλα, πιέστε στο πάνω μέρος της και ταυτόχρονα κατεβάστε την προς τα κάτω.
- 3 η κουκούλα διαθέτει ένα διαφανές ένθετο που σας επιτρέπει να βλέπετε το μωρό από οποιαδήποτε θέση. Για να το χρησιμοποιήσετε πρέπει να ανοίξετε τις ασφάλειες όπως στην εικόνα και να ανασκώσετε το κομμάτι της κουκούλας.
- 4 ΠΟΔΟΣΑΚΟΣ: για τη σωστή τοποθέτηση: Ξεκουμπώστε το κουμπί της κουκούλας, τοποθετήστε τον στο πορτ-μπεμπέ και
- 5 κουμπώστε τον όπως στην εικόνα. Ποδόσακος σωστά τοποθετημένος.
- 6 Δέστε τα κορδόνια με velcro όπως στην εικόνα.
- 7 Χάρη στα velcro μπορείτε να συνδέσετε τον ποδόσακο με την κουκούλα εξασφαλίζοντας στο παιδί μεγαλύτερη προστασία από τις καιρικές συνθήκες. Λύστε από το πλάι τον ποδόσακο (βέλος\_a), ξετυλίξτε τον προς τα πάνω

(βέλος\_b) και συνδέστε τον με το velcro στην κουκούλα (βέλος\_c).

- 8 ΧΕΙΡΟΛΑΒΗ ΜΕΤΑΦΟΡΑΣ: η χειρολαβή είναι ενσωματωμένη στην κουκούλα. Για να μεταφέρετε το πορτ-μπεμπέ ανασηκώστε την κουκούλα, εάν είναι κατεβασμένη, έως ότου ασφαλίσει με ένα κλικ και πιάστε το από την ενσωματωμένη χειρολαβή.
- **Πριν ανασηκώσετε το πορτ-μπεμπέ, βεβαιωθείτε ότι η ενσωματωμένη χειρολαβή έχει ασφαλίσει καλά.**
  - Πριν ανασηκώσετε το πορτ-μπεμπέ, βεβαιωθείτε ότι η κουκούλα βρίσκεται στη σωστή θέση για τη μεταφορά.
  - Πριν απελευθερώσετε και ανασηκώσετε το πορτ-μπεμπέ από το σκελετό, ρυθμίστε την πλάτη στην πιο χαμηλή θέση (εικ. 11).
- 9 ΘΕΣΗ ΚΟΥΝΙΑΣ: η βάση του πορτ – μπεμπέ Navetta Elite έχει ένα ειδικό σχήμα το οποίο, όταν ακουμπήσει επάνω σε μία επίπεδη επιφάνεια, επιτρέπει το παιδί να κουνιέται.
- 10 ΘΕΣΗ ΚΡΕΒΑΤΑΚΙ: το Navetta Elite γίνεται κούνια χωρίς να κουνιέται βγάζοντας τα δύο καβαλέτα που βρίσκονται κάτω από τη βάση
- 11 ΡΥΘΜΙΣΗ ΠΛΑΤΗΣ και ΣΤΗΡΙΓΜΑΤΟΣ ΠΟΔΙΩΝ: Χάρη στο σύστημα COMFORT SYSTEM η πλάτη και το στήριγμα ποδιών ρυθμίζονται ταυτόχρονα. Τραβήξτε τη λαβή ρύθμισης προς τα έξω (εικ\_α) και περιστρέψτε την (εικ\_β) για να σηκώσετε ή να χαμηλώσετε την πλάτη και το στήριγμα ποδιών.
- 12 ΣΥΣΤΗΜΑ ΤΕΣΣΑΡΩΝ ΕΠΟΧΩΝ: το προϊόν κάτω από τη βάση, όπως στην εικόνα, επιτρέπει τη ρύθμιση της κυκλοφορίας του εσωτερικού αέρα προς αποφυγή σχηματισμού υγρασίας.  
Για τη δημιουργία ενός δροσερού και αεριζόμενου (το καλοκαίρι) περιβάλλοντος, ανοίξτε τις οπές μετακίνησης τους 4 μοχλούς προς τα έξω. Για να περιορίσετε την είσοδο του αέρα, μετακινήστε τους μοχλούς προς τα μέσα (το χειμώνα).

## Ganciomatic system

- 13 Το Ganciomatic system είναι πρακτικό και γρήγορο σύστημα που σας επιτρέπει να συνδέσετε το πορτ – μπεμπέ Navetta Elite στους συνδέσμους Ganciomatic του καροτσιού περιπάτου ή στο πλαίσιο για πολυκαρότσια. Για να συνδέσετε το πορτ – μπεμπέ Navetta Elite,

τοποθετήστε το επάνω στο καροτσάκι περιπάτου ή στο πλαίσιο για πολυκαρότσι και πατήστε και με τα δύο χέρια μέχρι να ακουστεί το κλικ.

Ενεργοποιείτε πάντα το φρένο του καροτσιού περιπάτου ή του πλαισίου του πολυκαροτσιού πριν να συνδέσετε και αποσυνδέσετε το πορτ – μπεμπέ Navetta Elite.

- Ελέγξτε ότι το πορτ-μπεμπέ είναι σωστά συνδεδεμένο.
- Για να το αποσυνδέσετε, σηκώστε το μοχλό της χειρολαβής Ganciomatic (τόξο\_a) και σηκώστε το πορτ – μπεμπέ Navetta Elite (τόξο\_b).

## Αφαίρεση της επένδυσης

- 14 ΑΦΑΙΡΕΣΗ ΚΟΥΚΟΥΛΑΣ:
- Ξεκουμπώστε τα κουμπιά στα πλαινά και στο πίσω μέρος του πορτ-μπεμπέ (εικ\_α) πιάστε στους συνδέσμους της κουκούλας (εικ\_β) και τραβήξτε την προς τα πάνω (εικ\_κ).
- 15 Βγάλτε το ύφασμα από τη χειρολαβή για να διευκολύνετε την αφαίρεση (εικ\_δ) και στη συνέχεια τα σκληρά εξαρτήματα της κουκούλας (εικ\_ε).
- 16 ΑΦΑΙΡΕΣΗ ΕΣΩΤΕΡΙΚΗΣ ΕΠΕΝΔΥΣΗΣ ΤΟΥ ΠΟΡΤ-ΜΠΕΜΠΕ NAVETTA ELITE:
- Ξεκουμπώστε τον ποδόσασκο, εάν είναι τοποθετημένος, και αφαιρέστε τον.
  - Ξεκουμπώστε όλα τα κουμπιά στα πλαινά του πορτ-μπεμπέ, - ανασηκώστε την εσωτερική επένδυση από την πλάτη και αφαιρέστε το ύφασμα τραβώντας προς τα πάνω.
- 17 ΑΦΑΙΡΕΣΗ ΕΞΩΤΕΡΙΚΗΣ ΕΠΕΝΔΥΣΗΣ ΤΟΥ ΠΟΡΤ-ΜΠΕΜΠΕ NAVETTA ELITE:
- βγάλτε όλα τα λάστιχα όπως στην εικόνα.
  - αφαιρέστε την εξωτερική επένδυση.
- 18 ΠΡΟΣΟΧΗ: για να τοποθετήσετε πάλι την εξωτερική επένδυση στο πορτ-μπεμπέ, προσέξτε ώστε να προσαρμόσει σωστά έχοντας προς τα έξω όλα τα εξωτερικά εξαρτήματα, όπως: δακτύλιοι για σύνδεση με κιτ αυτοκινήτου (εικ\_α), χειρολαβή ρύθμισης πλάτης (εικ\_β), χειρολαβές αποσύνδεσης (εικ\_κ),
- 19 Προσοχή κατά την τοποθέτηση της επένδυσης στην κουκούλα, ώστε να τοποθετηθούν σωστά τα μεταλλικά στηρίγματα. Περάστε το σωλήνα με τη χειρολαβή μεταφοράς από την εμπρός υποδοχή της κουκούλας και προσέξτε ώστε να κεντράρετε τη χειρολαβή (εικ\_α). Βγάλτε

- το κομμάτι του υφάσματος από το άνοιγμα της κουκούλας (εικ\_b) και περάστε το κάτω από τη χειρολαβή (εικ\_c).
- 20 τέλος, περάστε το δεύτερο μεταλλικό στήριγμα στην εσωτερική υποδοχή της κουκούλας.
- 21 Τοποθετήστε τα μεταλλικά στήριγματα της κουκούλας στις ειδικές υποδοχές και κουμπώστε τα κουμπιά.

## Συντήρηση της ταπετσαρίας

βουρτσίστε τα υφασμάτινα μέρη για να απομακρύνετε τη σκόνη

- Για το πλύσιμο συμβουλευτείτε την ετικέτα που είναι ραμμένη στην επένδυση του προϊόντος.
- μην λευκαίνετε με χλώριο-
- μην σιδερώνετε-
- μην κάνετε στεγνό καθάρισμα-
- μην αφαιρείτε τους λεκέδες με διαλυτικά και μην στεγνώνετε με στεγνωτήριο με περιστροφικό κύλινδρο.

## Καθάρισμα του προϊόντος

- Το προϊόν σας χρειάζεται ελάχιστη συντήρηση. Οι εργασίες καθαρισμού και συντήρησης πρέπει να εκτελούνται μόνον από ενήλικες.
- Συμβουλευόμαστε να διατηρείτε καθαρά όλα τα μέρη που κινούνται και εάν χρειάζεται, να τα λιπαίνετε με ελαφρύ λάδι.
- Περιοδικά καθαρίζετε τα πλαστικά μέρη με ένα υγρό πανί, μη χρησιμοποιείτε διαλυτικά ή άλλα παρόμοια προϊόντα.
- Βουρτσίστε τα υφασμάτινα μέρη για να απομακρύνετε τη σκόνη.
- Μην καθαρίζετε τη διάταξη απορρόφησης προσκρούσεων από πολυστυρένιο με διαλυτικά ή άλλα παρόμοια προϊόντα.
- Προστατεύετε το προϊόν από ατμοσφαιρικούς παράγοντες, βροχή, νερό ή χιόνι. Η συνεχής έκθεση στον ήλιο για πολύ καιρό θα μπορούσε να προκαλέσει αλλαγές στο χρώμα πολλών υλικών.
- Φυλάξτε το προϊόν σε ξηρό χώρο.
- Θυμηθείτε να αερίζετε περιοδικά το εσωτερικό του πορτ μπεμπέ.

## The Original Accessory Peg-Perego

Τα αξεσουάρ Peg-Perego έχουν επινοηθεί ως χρήσιμο και πρακτικό βοήθημα ώστε να διευκολύνουν τη

ζωή των γονέων. Ανακάλυψε όλα τα αξεσουάρ του προϊόντος Peg-Perego στο [www.pegperego.com](http://www.pegperego.com)

## Αριθμοί σειράς

- 22 Το Navetta Elite αναφέρει κάτω από τη βάση, πληροφορίες σχετικά με την ημερομηνία παραγωγής αυτής.
- Ονομασία του προϊόντος, ημερομηνία παραγωγής και σειριακή αρίθμηση αυτού.
- Αυτές οι πληροφορίες είναι απαραίτητες σε περίπτωση παραπόνων.

## Πώς διαβάζεται η ετικέτα έγκρισης

- Στην παράγραφο αυτή σας εξηγούμε πώς διαβάζεται η ετικέτα έγκρισης (πορτοκαλί ετικέτα).
- Στο επάνω μέρος της ετικέτας υπάρχει το σήμα της κατασκευάστριας εταιρίας και το όνομα του προϊόντος.
- 0-10 kg Υ δείχνει ότι το προϊόν είναι εγκεκριμένο για παιδιά από τη γέννηση έως 10 kg βάρους και ότι η διάταξη διαθέτει ζώνη 3 σημείων.
- Το γράμμα Ε εντός κύκλου: δείχνει το σήμα Ευρωπαϊκής έγκρισης και ο αριθμός προσδιορίζει τη χώρα που χορήγησε την έγκριση (1: Γερμανία, 2: Γαλλία, 3: Ιταλία, 4: Κάτω Χώρες, 11: Μεγάλη Βρετανία και 24: Ιρλανδία).
- Αριθμός έγκρισης: εάν αρχίζει με 04 σημαίνει ότι είναι η τέταρτη τροπολογία (αυτή που ισχύει τώρα) του κανονισμού R44.
- Κανονισμός αναφοράς: UN/ECE R44/04.
- Προοδικτικός αριθμός παραγωγής: εξαιτομικεύει κάθε πορτ-μπεμπέ, από τη χορήγηση της έγκρισης το καθένα επισημαίνεται από τον αριθμό του.

## PEG-PÉREGO S.p.A.

Η Peg-Pérego SpA είναι μια εταιρεία με Σύστημα Διαχείρισης Ποιότητας πιστοποιημένο από την TÜV Italia Srl, σύμφωνα με το πρότυπο ISO 9001. Η Peg-Pérego θα μπορεί να επιφέρει ανά πάσα στιγμή τροποποιήσεις στα μοντέλα που περιγράφονται στην παρούσα δημοσίευση, για λόγους τεχνικής ή εμπορικής φύσης.

## **Υπηρεσία υποστήριξης Peg-Pérego**

Εάν τυχόν χαθούν ή καταστραφούν μέρη του μοντέλου, χρησιμοποιήστε μόνον γνήσια ανταλλακτικά Peg-Pérego. Για ενδεχόμενες επισκευές, αντικαταστάσεις, πληροφορίες σχετικά με τα προϊόντα, πώληση γνήσιων ανταλλακτικών και αξεσουάρ, επικοινωνήστε με την Υπηρεσία Υποστήριξης Peg Pérego αναφέροντας, σε περίπτωση που υπάρχει, τον σειριακό αριθμό του προϊόντος.

**τηλ.** 0039/039/60.88.213

**e-mail** [assistenza@pegperego.it](mailto:assistenza@pegperego.it)

**ιστοσελίδα internet** [www.pegperego.com](http://www.pegperego.com)

Όλα τα δικαιώματα πνευματικής ιδιοκτησίας αναφορικά με το περιεχόμενο των παρόντων οδηγιών χρήσης ανήκουν στην PEG-PEREGO S.p.A. και προστατεύονται από την ισχύουσα νομοθεσία.



2η & 17η οδός (Οδus. Ελύτη)  
ΒΙΟ.ΠΑ - Άνω Λιόσια 133 41 Αττικής  
Τηλ. : 210 24 74 638 – 210 24 86 850  
• Fax: 210 24 86 890  
e-mail: info@peramax.gr • www.peramax.gr



## PEG-PEREGO

### ΠΑΙΔΙΚΑ ΕΙΔΗ ΒΡΕΦΑΝΑΠΤΥΞΗΣ ΚΑΙ ΠΑΙΧΝΙΔΙΑ

Η Εγγύηση για τυχόν εργοστασιακά ελαττώματα των προϊόντων της Peg-Perego ορίζεται για διάστημα έξι μηνών από την ημερομηνία αγοράς. Ο καταναλωτής πρέπει να απευθύνει πάντα το αίτημα προς τον πωλητή, από τον οποίο έχει την απόδειξη αγοράς ή οποιοδήποτε άλλο έγγραφο ισοδύναμο.

Η παρούσα εγγύηση ισχύει μόνο εφ' όσον το προϊόν χρησιμοποιείται σωστά και βάσει των οδηγιών χρήσεως. Ο κατασκευαστής και οι εντεταλμένοι συνεργάτες του διατηρούν το δικαίωμα του τεχνικού ελέγχου.

Ο κατασκευαστής δεν μπορεί να θεωρηθεί υπεύθυνος εφ' όσον:

- Δεν τηρηθούν οι ανάλογες οδηγίες χρήσεως του κάθε προϊόντος,
- Καταστραφεί τυχαία το προϊόν ή προκληθούν βλάβες από τη κακή χρήση αυτού.
- Υπάρξει τεχνική παρέμβαση ξένου προς την εταιρεία μας τεχνικού, πράγμα το οποίο απαγορεύεται και αποτελεί κίνδυνο για την ασφάλεια του παιδιού.
- Φυσιολογική φθορά η οποία δεν επηρεάζει την λειτουργία του προϊόντος.

**Διατηρείτε την εγγύηση και τις οδηγίες χρήσεως και για μελλοντική χρήση.**

## ΕΓΓΥΗΣΗ

ΟΝΟΜΑΤΕΠΩΝΥΜΟ ΑΓΟΡΑΣΤΟΥ: .....

ΔΙΕΥΘΥΝΣΗ: .....

ΤΗΛΕΦΩΝΟ: .....

e-mail: .....

ΣΕΙΡΙΑΚΟΣ ΑΡΙΘΜΟΣ ΠΡΟΪΝΤΟΣ: .....

ΚΩΔΙΚΟΣ ΠΡΟΪΝΤΟΣ: .....

ΗΜΕΡΟΜΗΝΙΑ ΑΓΟΡΑΣ

ΣΦΡΑΓΙΔΑ ΚΑΤΑΣΤΗΜΑΤΟΣ

**Προσοχή:** Η εγγύηση ισχύει μόνο εφ' όσον έχει συμπληρωθεί και σφραγιστεί από τον πωλητή με την ημερομηνία αγοράς. Ζητείστε το από το κατάστημα τη στιγμή της αγοράς. Αν χαθεί ή καταστραφεί το απόκομμα της εγγύησης δεν μπορεί να αντικατασταθεί.

## نشكركم لاختياركم منتج من منتجات Peg-Perego

### خصائص المنتج

## Navetta Elite-auto مهد يناسب السيارات، المجموعة 0.

«الفئة الشاملة»

- تتوافق Navetta Elite مع اللوحة UN/ECE R44 /04 للأطفال حديثي الولادة حتى يبلغ وزنه 10 كجم. تناسب معظم مقاعد السيارات، ولكن ليس كلها.
- يمكن تثبيت Navetta Elite تثبيتاً صحيحاً إذا ورد في كتيب الاستخدام والصيانة ما يوضح توافقها مع أنظمة الإمساك «الشاملة» المجموعة 0+.
- تم تصنيف Navetta Elite أنها «شاملة» حسب معايير التوافق الصارمة مقارنةً بالموديلات السابقة التي لا تشمل هذا التوصيف.
- يمكن استخدامها فقط في السيارات المزودة بمقاعد خلفية لمكانين أو ثلاثة أماكن و المزودة بأحزمة أمان ذي نقطتين أو 3 نقاط. والتي تتوافق مع اللوحة UN/ECE R16 أو اللوائح المكافئة.
- في حالة الرغبة أو للمزيد من المعلومات حول تثبيت Navetta Elite في السيارات المتخصصة، فيجب التوجه للمصنع أو للبايع.



- جب تثبيت «Navetta Elite» المجموعة 0 عمودياً على إجهاد سير العربية.
- لا تقم بتثبيت Navetta Elite على المقاعد المقابلة لإجهاد السير أو في إجهاد مستعرض على إجهاد سير السيارة.
- يتم ترقيم هذه السلعة تصاعدياً.



- هام: يجب قراءة هذه التعليمات بعناية والاحتفاظ بها في المكان المناسب طوال فترة استخدام المنتج. قد يتعرض الطفل للمخاطر إذا لم يتم اتباع هذه التعليمات.
- تحذير لا تترك طفلك وحده أبداً بدون مراقبة.
- يجب أن يتولى شخص بالغ عمليات تجميع و تجهيز السلعة.
- لا يجب استخدام هذه السلعة إذا كان بها أجزاء ناقصة أو مكسورة.
- قبل الشروع في الاستخدام، يجب التأكد أولاً أن جميع أليات الربط و

### التثبيت تعمل بشكل سليم.

- تجنب إدخال الأضلاع في أليات التثبيت.
- ولا تستخدمها بالقرب من مصادر الحرارة، أو اللهب المشتعل أو الأشياء التي تمثل خطورة والتي في متناول يد الطفل.
- استخدام أكسسوارات لم يصدق عليها المصنع قد يشكل خطراً على الطفل.
- يجب التأكد من أن الأحزمة المستخدمة لتثبيت Navetta Elite في السيارة مشدودة دائماً، كما يجب التأكد من الأحزمة التي تربط الطفل نفسه.
- لا تبرم أبداً هذه الأحزمة.
- ينصح باستبدال هذا المنتج في حالة تعرضه لإجهاد زائد أثناء نشوب حريق أو إذا ظهرت عليه علامات كسر أو تشوهات واضحة.
- لا ينبغي للمستخدم أن يجري أية تعديلات على معدات السلامة في هذا المنتج.
- يجب الالتزام الشديد بتعليمات المصنع فيما يتعلق بنظام إمساك الطفل.
- لا تترك الطفل وحده داخل Navetta Elite في السيارة بدون إشراف.
- يجب أن يبقى دائماً Navetta Elite مثبتاً بأحزمة الأمان داخل السيارة حتى لو لم يكن الطفل موجوداً بها. فقد تتسبب في إصابة راكبي السيارة في حالة الفرملة فجأة.
- أثناء ساعات السفر، لا ينبغي أبداً حمل الطفل فوق الزارعين و لا وضعه أبداً خارج Navetta Elite. ففي حالة الفرملة فجأة، حتى بالنسبة للسرعات المنخفضة، قد يتعرض الطفل للانقلاب بسهولة إلى الأمام.
- كما يجب تولية عناية خاصة بالأمتعة و الأشياء التي قد تسبب إصابات للطفل داخل Navetta Elite عند وقوع حادث لا قدر الله.
- ويجب عدم ترك Navetta Elite داخل السيارة معرضة للشمس. فقد ترتفع درجة حرارة بعض الأجزاء بما قد يؤدي جلد الطفل الحساس. و لذلك يجب فحصه جيداً قبل وضع الطفل داخله.
- و يجب مراعاة ألا تكون Navetta Elite متوقفة عن الحركة بسبب وجود جزء متحرك من المقعد أو من باب السيارة.
- لا تستخدم Navetta Elite بدون وجود الفرش المصنوع من القماش. حيث أن هذا الفرش لا يمكن استبداله بأخر لم يحصل على تصديق من المصنع. ذلك أن الفرش المصنوع من القماش يعتبر جزءاً أساسياً بالنسبة Navetta Elite و لمتطلبات السلامة، في حالة استبدال الفرش، يجب دائماً استخدام قطعة غيار أصلية.
- و قد تم تزويد Navetta Elite بأداة لامتناص الصدمات مصنوعة من البوليسترين. و هي جزء أساسي من جسم المهد تحت الفرش. و لذلك يجب عدم خلعهها.

- 5 ثم اربط الزر بالتتابع الموضح في الصورة. ثم ربط غطاء الرأس بطريقة صحيحة.
- 6 اربط روابط الفيليكرو كما هو موضح.
- 7 بفضل الروابط المصنوعة من الفيليكرو. يمكن وصل السقف بغطاء الرأس بما يضمن للطفل أقصى حماية من سوء الأحوال الجوية. اربط من الجانب غطاء الرأس (السهم\_a) ووجهه لأعلى (السهم\_b) واربطه بواسطة الفيليكرو مع السقف (السهم\_c):
- 8 اليد الراقعة: اليد مدمجة في غطاء الرأس. لحمل العربة. إذا كان غطاء الرأس مخفضاً. فيجب رفعها حتى سماع صوت التعشيق وتثبيت اليد فوقه.
- قبل رفع عربة الطفل. يجب التأكد أن اليد الراقعة المدمجة مشبوكة جيداً.
- قبل رفع المهد. تأكد أن السقف موجود في الموضع الصحيح للنقل.
- قبل فصل المهد ورفعه من جسم العربة. اضبط الظهر في الوضع المنخفض تماماً (الصورة 11).
- 9 وضع التاراج: قاعدة Navetta Elite ذات شكل ميز. وعند إسنادها إلى سطح مستو. فإنها تسمح بتأرجح الطفل.
- 10 وضع السرير: تصبح Navetta Elite سريراً غير متأرجح عند فك السنادين الموجودين أسفل القاعدة.
- 11 ضبط الظهر و مسند الساقين: بفضل نظام COMFORT SYSTEM. يمكن ضبط الظهر و مسند الساقين معا في نفس الوقت. اسحب المقبض نحو الخارج (الصورة\_a) و قم بتدويره (الصورة\_b) لرفعه و خفض الظهر و مسند الساقين.
- 12 نظام الفصول الأربعة: يسمح هذا المنتج من تحت قاعدته. كما هو موضح. بضبط سريان الهواء الداخلي من أجل تجنب وقوع تكثيف. وللحصول على مناخ بارد و متجدد الهواء (في الصيف). افتح الثقوب مع خريك ال4 السنة نحو الخارج. ولحد من دخول الهواء. قم بتحريك الألسنة نحو الداخل (في الشتاء).

### نظام التثبيت GANCIOMATIC SYSTEM

- 13 نظام Ganciomatic System هو نظام عملي و سريع يسمح بربط Navetta Elite في مشابك Ganciomatic الخاصة بعربة الطفل أو بقاعدة الكاريللو.
- و من أجل ربط Navetta Elite. اضبط وضعها فوق العربة و اضغط على الديدن معا حتى سماع صوت التعشيق.
- احرص دائماً على تشغيل فرامل العربة قبل ربط أو فصل Navetta Elite.
- يجب التأكد أن المهد مثبت تثبيتاً صحيحاً.

- هذا المنتج يناسب فقط الأطفال الذين لا يستطيعون البقاء بمفردهم في وضع الجلوس.
- هذه السلعة تتوافق مع الطفل منذ لحظة الميلاد و حتى يصل وزنه إلى 9 كجم . و يمكن استخدامها في السيارة حتى يصل وزنه إلى 10 كجم.
- أثناء استخدامها في السيارة. يجب دائماً استخدام حزام الأمان. و لاستخدامها مع عربة النوم. يجب إبعاد حزام الأمان الصغير و وضعه في التجويف المناسب.
- و تستخدم فقط فوق الأسطح الصلبة و الأفقية و الجافة.
- لا تسمح لأطفال آخرين باللعب على مقربة من عربة النوم المتحركة بدون إشراف.
- يجب الحذر و الانتباه لحماية الطفل أثناء إجراء عمليات ضبط أليات التثبيت (اليد الراقعة. الظهر).
- يجب فحص اليد الراقعة (أو الأيدي) و قاع عربة النوم المتحركة. مع التأكد من خلوها من أي كسور أو تلف.
- عند استخدام العربة المتحركة مع منصة . يجب التأكد من أقصى طول للعربة فوق المنصة.
- عند استخدام العربة المتحركة مع منصة من Peg-Pérego. يجب التأكد من أقصى طول للعربة فوق المنصة.
- عربة النوم هي وسيلة انتقال و لذلك فهي ليست بديلاً في المنزل عن استخدام سرير الطفل.
- لا يجب أبداً أن تكون رأس الطفل في المهد عند مستوى أدنى من جسمه.
- لا تستخدم هذا المنتج بعد مرور 7 سنوات من تاريخ الإنتاج المبين على الهيكل: حيث أن التقادم الطبيعي في أعمار الحامات قد يؤدي إلى عدم توافقها مع نصوص اللوائح المعمول بها.
- لا تضيف أي مرتبة صغيرة غير معتمدة من المصنع.

قد تختلف الصور التي تشير إلى تفاصيل القماش عن المجموعة التي يتم شراؤها.

### تعليمات الاستخدام

#### استخدام Navetta Elite

- 1 السقف: لرفع السقف. ارفعه حتى سماع صوت التعشيق. وذلك لفتحه تماماً.
- 2 لتزليل غطاء الرأس. اضغط على الجزء العلوي منه مع تنزيله في الوقت نفسه.
- 3 السقف مزود بفتحة تسمح برؤية الطفل من كافة الأوضاع. يلزم فتح المفصلات كما هو موضح في الرسم و رفع مرآة السقف.
- 4 غطاء الرأس: لتثبيته بطريقة صحيحة: افصل زر السقف. ووضعه فوق المهد



• و للفلك. ارفع اليد (السهم\_a). و ارفع Navetta  
Elite (السهم\_b).

## قابلية الفك

- **نظافة المنتج**
- يحتاج المنتج إلى حد أدنى من الصيانة. يجب ألا يتولى مهمة التركيب إلا شخص بالغ فقط.
- ينصح بالحفاظ على نظافة الأجزاء المتحركة. و يمكن تزيينها بزيت خفيف إذا لزم الأمر.
- يجب تنظيف الأجزاء البلاستيكية بصفة دورية بواسطة قطعة من القماش المبلل. مع عدم استخدام المذيبات أو المنتجات المشابهة الأخرى.
- قم بتنظيف الأثرية عن الأجزاء المصنوعة من القماش.
- لا تنظيف أداة امتصاص الصدما المصنوعة من البوليستر بواسطة مذيبات أو منتجات أخرى مشابهة.
- حماية المنتج من العوامل الجوية: الماء، الأمطار أو الثلوج: التعرض المستمر و لفترات طويلة للشمس قد يسبب تغييرا في ألوان معظم الخامات.
- يحفظ المنتج في مكان جاف.
- لا تنسى تهوية مهد الطفل من الداخل. و ذلك بصفة دورية.

## The Original Accessory Peg-Perego

تم تصميم اكسسوارات Peg-Perego لتكون ناعمة و عملية لتيسير الأمور على الوالدين. اكتشف جميع الاكسسوارات المخصصة لمنتجك من Peg-Perego على الموقع الإلكتروني [www.pegperego.com](http://www.pegperego.com)

## الأرقام التسلسلية

- 22 حمل Navetta Elite تحت قاعدتها معلومات تخص تاريخ إنتاجها.
- اسم المنتج. و تاريخ الإنتاج و الرقم التسلسلي للمهد (الصورة\_a).
- هذه المعلومات لا غنى عنها في حالة وجود شكوى.

## كيفية قراءة بطاقة المطابقة

- في هذه الفقرة. سنشرح لكم كيفية قراءة بطاقة المطابقة (البطاقة البرتقالية).
- و في أعلى البطاقة. جُذ علامة الشركة المنتجة و اسم المنتج.
- 0-10 كجم تشير إلي أن المنتج يناسب الأطفال منذ لحظة الميلاد حتى يبلغ وزنه 10 كجم و أن المعدة مزودة بحزام ذي 3 نقاط.

- 14 قابلية طي السقف:
  - قم بفك الزرابي الموجودة على جانبي المهد وفي الخلف (الصورة\_a) واضغط على مشابك السقف (الصورة\_b) وافصله نحو الأعلى (الصورة\_c).
- 15 أخرج قماش اليد لتسهيل قابلية الطي (الصورة\_d) وبعدها أخرج المكونات الصلبة للسقف (الصورة\_e).
- 16 قابلية طي القماش داخل نافيتا ايليت:
  - فك زرابي غطاء الرأس وارفعه.
  - فك جميع الزرابي على جانب المهد.
  - ارفع القماش الداخلي من الظهر وأخرج القماش من أعلى.
- 17 قابلية طي القماش خارج نافيتا ايليت:
  - قم بفك جميع الأشرطة المرنة كما هو موضح.
  - اخرج القماش الخارجي.
- 18 تنبيه: عند إعادة تلبيس القماش الخارجي فوق المهد. يجب مراعاة وضعه بصورة صحيحة مع مراعاة أن تكون المكونات الخارجية موجهة نحو الخارج مثل: حلقات تثبيت طقم السيارة (الصورة\_a) و يد ضبط الظهر (الصورة\_b) و اليدين المنفصلتين (الصورة\_c).
- 19 يجب مراعاة أثناء تلبيس السقف من إدخال الدواغم الصلبة بطريقة صحيحة. أدخل الماسورة الزودة بيد النقل في الموضع الأمامي للسقف مع مراعاة ضبط اليد في المنتصف (الصورة\_a). أخرج قطعة القماش من فتحة السقف (الصورة\_b) وأدخله من أسفل اليد (الصورة\_c).
- 20 وفي النهاية أدخل الدعامة المعدنية الثانية في مكانها من السقف.
- 21 أدخل الدواغم المعدنية للسقف في الدواغم المناسبة و اربط الزرابي.

## صيانة البطانة

- قم بتنظيف الأجزاء المصنوعة من القماش بواسطة الفرشاة لإزالة الغبار
- يرجى اتباع التعليمات المذكورة على ملصق المنتج الذي تم حياكته على الغطاء عند الغسيل.
- لا تعرضها للكور؛
- لا تفردها بالكواة؛
- لا لتنظيف الجاف؛
- لا تزيل البقع بالمنظفات و لا جففها بواسطة الجفف ذي الأسطوانة الدوارة.

قطعات بدکی در رنگهای بیشتر در صورت اشاره در  
درخواست، در دسترس است.

از شما به خاطر انتخاب یک محصول پگ-پرگو تشکر  
می‌کنیم.

### مشخصات محصول

#### Navetta Elite-auto. گروه (صفر)، دسته "یونیورسال"

سبب حمل گروه 0

سبب حمل تستهای ایمنی مورد نیاز را پشت سر گذاشته و دارای استاندارد ECE R44/04 اروپا، برای کودکان با وزن 10-0 کیلوگرم می‌باشد. برای نصب بر روی صندلی اغلب اتومبیل‌ها مناسب است؛ اگر در کاتالوگ خودرو عبارت انطباق با گروه 0 جهانی قید شده باشد. کاتالوگ خودرو عبارت انطباق با گروه 0 جهانی قید شده باشد.

• ناوِتا الیت (Navetta Elite) با مقررات UN/ECE R44/04 برای کودکان با وزن 10-0 کیلوگرم مطابقت دارد. مناسب برای اکثر صندلی‌های خودروها، اما نه برای همه.

• ناوِتا الیت در صورتی که در کتابچه راهنمای استفاده و تعمیر و نگهداری خودرو، سازگاری با سیستم نگهداری "یونیورسال" گروه (صفر) مورد اشاره قرار گرفته باشد، می‌تواند به درستی نصب شود.

• مطابق معیارهای مطابقت سخت‌تر نسبت به مدل‌های قبلی که این نوشته را ندارند. تحت عنوان "یونیورسال" طبقه‌بندی شده است. دستگاه می‌تواند فقط در وسایط نقلیه مجهز به صندلی عقب یا نفره مجهز به یا کمربند ایمنی، در مطابقت با مقررات UN/ECE R 16 استاندارد‌های معادل استفاده شود.

• در صورت داشتن هرگونه شک، یا برای کسب اطلاعات بیشتر برای نصب ناوِتا الیت در خودرویی خاص، به تولیدکننده یا به نمایندگی آن مراجعه کنید.



مهم

- "ناوِتا الیت"، گروه (صفر)، باید عمود بر جهت حرکت نصب شود.
- ناوِتا الیت را روی صندلی‌هایی که در جهت مخالف حرکت قرار دارند یا به صورت عرضی در جهت حرکت خودرو هستند، نصب نکنید.
- این محصول با شماره تدریجی شماره‌گذاری شده است.

- الحرف E الموجود في دائرة: يوضح علامة المطابقة الأوروبية، و الرقم يشير إلى البلد الذي أصدر شهادة المطابقة (1: ألمانيا، 2: فرنسا، 3: إيطاليا، 4: هولندا، 11: بريطانيا العظمى، 24: أيرلندا).
- رقم المطابقة: إذا كان يبدأ بـ 04، فهذا يعني أنه يتعلق بالتعديل الرابع للقاعدة R44 (المطبق حالياً).
- القاعدة المرجعية: UN/ECE R44 /04
- رقم الإنتاج التسلسلي: يحدد كل مهد لأن كل مهد يكون ميّزا برقم خاص به عند إصدار المطابقة.

## PEG-PÉREGO S.p.A

تعمد نظام Peg Perego Spa إدارة جودة معتمد من قبل TÜV Italia Srl وفقا لمعيار ISO 9001. Peg Pérego بإجراء تغييرات في أي وقت على الموديلات الواردة في هذا الكتيب لأسباب فنية أو تجارية.

## خدمة ما بعد البيع الخاص بشركة Peg-Pérego

في حالة فقدان أو تلف أي جزء من أجزاء المنتج، استخدم فقط قطع الغيار الأصلية من Peg Pérego. وعند الحاجة لأي تصليح أو استبدال، وللحصول على معلومات بخصوص المنتجات، أو بيع قطع غيار أصلية أو اكسسوارات، يرجى الاتصال بخدمة ما بعد البيع الخاص بشركة Peg Pérego مع توضيح الرقم التسلسلي للمنتج إن وجد.

التليفون: 0039/039/60.88.213

الرقم المجاني: 414.147/800 ( يمكن الاتصال به من أي خط ثابت)

البريد الإلكتروني: assistenza@pegperego.it

موقع الانترنت: www.pegperego.com

عربي- تمتلك PEG-PEREGO - شركة مساهمة- جميع حقوق الملكية الفكرية الموجودة في هذا الكتيب، والتي يحميها القانون.



مهم: این دستورالعمل‌ها را به دقت خوانده و آن‌ها را در محل مخصوص برای تمام عمر محصول نگهداری کنید. اگر این دستورالعمل‌ها اجرا نشوند، ایمنی کودک می‌تواند در معرض خطر قرار گیرد.

- توجه هرگز کودک خود را بدون مراقب نگذارید.
- عملیات مونتاژ و آماده‌سازی محصول باید توسط بزرگسالان انجام شود.
- از محصول در صورت عدم موجود بودن برخی قطعات در داخل بسته‌بندی یا مشاهده شکستگی در آن‌ها، استفاده نکنید.
- پیش از استفاده مطمئن شوید که تمامی مکانیزم‌های چفت و بست به درستی ثابت شده باشند.
- از وارد کردن انگشتان دست داخل مکانیزم‌ها اجتناب کنید.
- در نزدیکی منابع گرما، شعله‌های آزاد آتش یا اشیای خطرناک در دسترس بازوهای کودک استفاده نکنید.
- از لوازم جانبی که توسط سازنده تأیید نشده باشد، استفاده نکنید.
- اطمینان حاصل کنید که تسمه‌های ثابت‌کردن ناوآا الیت در وسیله نقلیه همیشه در حالت کشیده قرار داشته و در عین حال تسمه‌های نگهدارنده کودک را نیز تنظیم کنید.
- تسمه‌ها را هرگز نییچانید.
- توصیه می‌شود دستگاه را در صورتی که در حین یک تصادف در معرض فشارهای بیش‌ازحد قرار گرفته باشد یا نشانه‌های آشکار از شکستگی یا تغییرشکل داشته باشد، جای‌گزین کنید.
- دستگاه ایمنی به هیچ وجه نباید توسط کاربر تغییر یابد.
- با دقت فراوان دستورالعمل‌های ارایه‌شده توسط تولیدکننده در رابطه با سیستم فرارگرفتن کودک را دنبال کنید.
- کودک را در حالی که درون خودرو داخل ناوآا الیت است بدون نظارت راه نکنید.
- ناوآا الیت باید همیشه با کمربندهای ایمنی خودرو، حتی زمانی که کودک داخل آن قرار ندارد، ثابت شود. ترمز ناگهانی، می‌تواند جراحتهایی به سرنشیمان خودرو وارد کند.
- در بیرون از ناوآا الیت قرار ندهید. در صورت ترمز ناگهانی، حتی در سرعت‌های پایین، کودک به راحتی به جلو پرتاب می‌شود.
- به چمدان‌ها یا اشیایی که می‌توانند در صورت تصادف به کودک در ناوآا الیت جراحات وارد کنند، توجه خاص می‌بذول داشته باشید.
- ناوآا الیت را در ماشین زیر تابش خورشید رها نکنید. برخی از قطعات ممکن است داغ شده و به پوست ظریف کودک آسیب برسانند. پیش از قراردادن کودک کنترل کنید.
- توجه داشته باشید که ناوآا الیت توسط یک قسمت متحرک صندلی با

درب مسدود نشده باشد.

- ناوآا الیت را بدون پوشش پارچه‌ای استفاده نکنید. این پوشش نمی‌تواند با پوششی که توسط سازنده تأیید نشده است جای‌گزین شود زیرا که به‌عنوان بخشی جدایی‌ناپذیر از ناوآا الیت و امنیت آن محسوب می‌شود. در صورت جای‌گزینی از قطعه بدکی اورجینال استفاده کنید.
- ناوآا الیت با دستگاه جذب ضربه پلی‌استیرن که به‌طورمستقیم در بدنه و زیر بالش‌تک جاسازی شده، طراحی شده است: بردارید.
- این محصول فقط برای کودکانی مناسب است که نمی‌توانند خود را در حالت نشسته قرار دهند.
- این محصول برای کودکان تازه متولدشده تا کیلوگرم درنظر گرفته شده است. این استفاده در ماشین تا کیلوگرم وزن.
- هنگام استفاده در ماشین همیشه از کمربند ایمنی استفاده کنید. برای استفاده در کالسکه، کمربند را برداشته و آن را داخل جیب مخصوص قرار دهید.
- فقط روی سطوح سخت، افقی و خشک استفاده شود.
- نگذارید کودکان دیگر در نزدیکی کالسکه بدون مراقبت بازی کنند.
- هنگام انجام تنظیمات مکانیزمی (دستگیره، پشتی) به حضور کودک توجه داشته باشید.
- به‌طورمنظم دستگیره (یا دسته‌ها) و انتهای کالسکه را کنترل کرده و عدم وجود علائم شکستگی یا آسیب‌دیدگی را ارزیابی کنید.
- هنگام استفاده از کالسکه با یک پایه پگ پرگو، حداکثر طول کالسکه مشخص‌شده روی پایه را ارزیابی کنید.
- کالسکه یک سیستم حمل‌ونقل است بنابراین جای‌گزینی برتی استفاده از تخت‌خواب در خانه نیست.
- داخل سبد حمل، سر کودک نباید هرگز پایین‌تر از بندش باشد.
- از این محصول پس از گذشتن سال از تاریخ تولید درج‌شده روی بدنه استفاده نکنید؛ به‌دلیل فرسودگی طبیعی مواد ممکن است دیگر مطابق سازگاری با مقررات نباشد.
- هیچ تشکی که مورد تأیید سازنده قرار نگرفته باشد را اضافه نکنید.

تصاویر مرتبط با جزئیات پارچه ممکن است با مجموعه خریداری‌شده تفاوت داشته باشد.

### دستورالعمل‌های استفاده

#### استفاده از ناوآا الیت

- 1 سایه‌بان: برای بلندکردن سایه‌بان آن را تا صدای کلیک، برای باز کردن کامل بکشید.
- 2 برای پایین‌آوردن سایه‌بان روی قسمت بالایی آن فشار داده و آن را

## GANCIOOMATIC SYSTEM

- به‌طورهم‌زمان پایین بکشید.
- 3 سایه‌بان داری یک سوراخ است که دیدن نوزاد در هر وضعیتی را میسر می‌سازد. همان‌طور که در شکل نشان داده شده است بازکردن زیپ و بلندکردن قاج سایه‌بان ضروری می‌باشد.
- 4 پوشش: برای چفت‌کردن صحیح آن: دکمه را از سایه‌بان جدا کرده. روی سبید حمل قرار داده و
- 5 آن را با ترتیبی که نشان داده شده است. دکمه کنید. پوشش به طرز صحیح چفت شده است.
- 6 تسمه‌های ولکرو (بست قلاب‌دار) را همان‌طور که نشان داده شده است. چفت کنید.
- 7 به‌لطف ولکروها امکان چفت‌کردن پوشش به سایه‌بان با حصول اطمینان از حفاظت بیشتر کودک از آب و هوای ناملاّیم وجود دارد. پوشش را از طرف جانبی (freccia\_a) جدا کنید. آن را به سمت بالا (freccia\_b) تا کرده و آن را با ولکرو به پوشش (freccia\_c) چفت کنید:
- 8 دسته حمل‌ونقل: دسته در سایه‌بان ادغام شده است. برای حمل‌ونقل سبید. در صورت پایین کشیده شدن. سایه‌بان را تا شنیده‌شدن صدای کلیک و گرفتن دسته که در بالای آن واقع شده است. بکشید.
- پیش از بالا کشیدن سبید حمل مطمئن شوید که دسته ادغام‌شده به‌خوبی چفت شده باشد.
  - پیش از بالا کشیدن سبید حمل مطمئن شوید که سایه‌بان در موقعیت صحیح برای حمل‌ونقل باشد.
  - پیش از جدا کردن و بالا کشیدن سبید حمل از قاب. پشتی را در پایین‌ترین وضعیت تنظیم کنید (شکل).
- 9 وضعیت گهواره: پایه ناوآ الیت دارای یک فریم خاص است که. در صورت قرارگرفتن روی یک سطح صاف. امکان نوسان‌دادن گهواره‌ای کودک را میسر می‌سازد.
- 10 وضعیت تخت‌خواب: ناوآ الیت از طریق خارج کردن دو عدد سه‌پایه که زیر پایه قرار گرفته‌اند به یک گهواره غیرقابل‌نوسان تبدیل می‌شود.
- 11 تنظیم پشتی و تکیه‌گاه پا: به‌لطف سیستم COMFORT SYSTEM پشتی و تکیه‌گاه با به‌طورهم‌زمان تنظیم می‌شوند. نگه‌دارنده را به سمت خارج (fig\_a) کشیده و برای بالا بردن یا پایین کشیدن پشتی و تکیه‌گاه پا آن را بچرخانید (fig\_b).
- 12 سیستم چهارفصل: محصول زیر پایه. همان‌طور که نشان داده شده. امکان تنظیم گردش هوا در محیط داخلی برای جلوگیری از شکل‌گیری هوای تراکم را میسر می‌سازد.
- برای ایجاد یک محیط مطبوع و به‌خوبی تهویه‌شده (در تابستان) سوراخ‌ها را از طریق جابه‌جا کردن ۴ اهرم به سمت خارج. باز کنید. به‌منظور محدود کردن ورود هوا. اهرم‌ها را به سمت داخل (در زمستان) جابه‌جا کنید.
- 13 Ganciomatic System سیستم کاربردی و سریعی است که امکان چفت‌کردن ناوآ الیت به بست‌های Ganciomatic کالسکه یا به چرخ دستی را میسر می‌سازد.
- برای چفت‌کردن ناوآ الیت. آن را روی کالسکه یا روی چرخ دستی قرار داده و با هر دو دست تا صدای کلیک فشار دهید.
- همیشه ترمز کالسکه یا چرخ دستی را پیش از چفت‌کردن و جدا کردن ناوآ الیت به‌کار بیاندازد.
- بررسی کنید که سبید حمل به‌درستی چفت شده باشد.
- برای جدا کردن آن. اهرم دسته Ganciomatic (freccia\_a) را بالا کشیده و ناوآ الیت (freccia\_b) را بالا بکشید.
- ### قابلیت برداشت پوشش
- 14 **قابلیت برداشت پوشش سایه‌بان:**
- دکمه‌های کناری سبید حمل و در عقب (fig\_a) را جدا کرده. روی بست‌های سایه‌بان (fig\_b) فشار داده و آن را به‌سمت بالا (fig\_c) جدا کنید.
  - 15 برای تسهیل قابلیت برداشت پوشش (fig\_d). پارچه را از دسته و سپس قطعات سخت سایه‌بان (fig\_e) بیرون بکشید.
  - 16 **قابلیت برداشت پارچه داخلی ناوآ الیت:**
  - دکمه پوشش را در صورتی که چفت شده باشد. باز کرده و آن را بردارید.
  - تمامی دکمه‌های کناری سبید حمل را باز کنید.
  - پارچه داخلی را از پشتی بالا کشیده و پارچه را از طرف بالا بیرون بکشید.
  - 17 **قابلیت برداشت پارچه بیرونی ناوآ الیت:**
  - همه کیش‌ها را همان‌طور که نشان داده شده است. بیرون بکشید.
  - پارچه بیرونی را بیرون بکشید.
  - 18 **توجه: هنگام پوشاندن پارچه بیرونی روی سبید حمل در قراردادن آن به‌طور صحیح از طریق بردن اجزای بیرونی به خارج. از جمله موارد زیر دقت کنید:**
  - **حلقه‌های اتصال کیت ماشین (fig\_a).**
  - **دسته تنظیم پشتی (fig\_b).**
  - **دسته‌های جداسازی (fig\_c).**
  - 19 **هنگام پوشاندن سایه‌بان. به وارد کردن صحیح قطعات نگهدارنده سخت توجه داشته باشید. لوله دارای دسته حمل‌ونقل را در محل جلوی سایه‌بان و با توجه به مرکز قراردادن دسته (fig\_a) وارد کنید. لبه پارچه را از روزه روی سایه‌بان (fig\_b) بیرون کشیده و آن را زیر دسته (fig\_c) وارد کنید.**
  - 20 **در پایان نگهدارنده فلزی دوم را در محل داخلی‌تر سایه‌بان وارد کنید.**

21 نگهدارنده‌های فلزی سایه‌بان را در محل خاص خود وارد کرده و دکمه‌ها را ببندید.

### تعمیر و نگهداری بالشتک

- برای حذف گردوغبار قسمت‌های پارچه‌ای را برس بکشید؛
- برای شست‌وشو به دستورات روی برچسب دوخته‌شده روی کیسه محصول مراجعه کنید.
- از سفیدکننده دارای کلر استفاده نکنید؛
- اتو نکنید.
- خشک‌شویی انجام ندهید؛
- با حلال‌ها لکه‌گیری نکرده و توسط خشک‌کن دوار خشک نکنید.

### تمیز کردن محصول

- محصول شما به حداقل تعمیر و نگهداری نیازمند است. عملیات تمیز کردن و تعمیر و نگهداری باید فقط توسط بزرگسالان انجام شود.
- توصیه می‌شود که همه قطعات متحرک تمیز نگاه داشته و در صورت لزوم آن‌ها را با روغن سبک روغن‌کاری کنید.
- قطعات پلاستیکی را با یک پارچه مرطوب به‌طور دورهای تمیز کنید. از حلال‌ها یا سایر محصولات مشابه استفاده نکنید.
- برای دور کردن گردوغبار، قسمت‌های پارچه‌ای را برس بکشید؛
- دستگاه جذب ضربه پلی‌استیرن را با حلال‌ها یا سایر محصولات مشابه تمیز نکنید.
- محصول را در برابر عوامل جوی، آب، باران یا برف محافظت کنید؛
- قرارگیری مداوم و طولانی‌مدت در معرض نور خورشید می‌تواند باعث تغییر رنگ بسیاری از مواد بشود.
- محصول را در یک محل خشک نگهداری کنید.
- تهیه منظم داخلی سید حمل را به خاطر داشته باشید.

### الکسسوارات

- لوازم جانبی پگ-پرگو به‌عنوان پشتیبانی مفید و کاربردی برای تسهیل زندگی والدین طراحی شده‌اند. می‌توانید تمامی لوازم جانبی برای محصول پگ-پرگو خود را در [www.pegperrego.it](http://www.pegperrego.it) مشاهده کنید

### شماره‌های سری

- 22 اطلاعات مربوط به تاریخ تولید ناوًا الیت در زیر پایه آن قرار داده شده است.
- نام محصول، تاریخ تولید و شماره سریال آن.
  - این اطلاعات در صورت ابراز شکایت ضروری هستند.

### کیفیه قراة بطاقة المطابقة

- در این بخش ما به شما نحوه خواندن برچسب تأیید (برچسب نارنجی) را توضیح می‌دهیم.
- در بالای برچسب آرم شرکت تولیدکننده و نام محصول قرار دارد.
- ۰-۱۰ کیلوگرم Y نشان می‌دهد که این محصول برای کودکان از بدو تولد تا ۱۰ کیلوگرم وزن تأیید شده و این‌که دستگاه با کمربند Y نقطه مجز شده است.
- حرف E داخل یک دایره: علامت تأیید اروپا را نشان می‌دهد و شماره، کشوری را که تأییدیه را صادر کرده است. بیان می‌دارد (۱: آلمان، ۲: فرانسه، ۳: ایتالیا، ۴: هلند، ۵: بریتانیا و ۶: ایرلند).
- شماره تأیید: اگر با ۰۴ شروع شود به‌معنی اصلاحیه چهارم (که در حال حاضر حاکم است) مقررات R44 است.
- مقررات مرجع: UN/ECE R44/04.
- شماره توالی تولید: هر سید حملی را سفارشی می‌کند. یعنی اینکه از زمان صدور تأییدیه هر کدام با شماره خود متمایز می‌شود.

### PEG-PÉREGO S.p.A

شرکت سه‌امی Peg Perego گواهینامه سیستم مدیریت کیفیت مطابق با استاندارد ISO 9001 از طرف TÜV Italia Srl در دریافت کرده است. پگ-پرگو می‌تواند در هر زمان در مدل‌های تشریح شده در این نشریه، به دلایل فنی یا تجاری تغییر ایجاد کند.

### خدمات پشتیبانی پگ-پرگو Peg-Pérego

مدی دی بی‌اس آی مدش مگ امپش لدم‌آی خدمات‌مب‌سرقی فداصت‌روط‌طب رگا ره یارب دینک هدف‌تسا و گورپ گپ ی‌لصا ی‌کدی تا‌عاطق زا اهن‌ت. دن‌شاب ی‌کدی تا‌عاطق شورف. لوصح‌م هرابرد تا‌عاطق‌ا. ضی‌وعت، تاری‌م‌عت‌ن‌وگ رد و متفرگ سامت و گورپ گپ ی‌نابی‌تش‌ب تا‌مدخ‌خ اب. ی‌ب‌ن‌اج مزاول و ی‌ل‌صا دی‌هد می‌آرا از لوصح‌م ل‌ای‌رس هرامش‌ن. دو‌ب‌دو‌ج‌وم ت‌روص

213.88.60/039/0039 نفل‌ت

(تثابت)

[assistenza@pegperrego.it](mailto:assistenza@pegperrego.it) هم‌آرا ی‌ار

[www.pegperrego.com](http://www.pegperrego.com) ن‌ترن‌رن‌ی‌ا ت‌ی‌اس

مب‌طوب‌رم ی‌ون‌ع‌م ت‌ی‌ک‌ام ق‌و‌ق‌ح‌م‌ا‌م‌ت

ی‌ام‌اس ت‌ک‌رش‌م‌ب ق‌ل‌ع‌تم‌ل‌م‌ع‌ل‌ر‌وت‌س‌د ی‌ا‌م‌ه‌ار ه‌ج‌ب‌ات‌ک ن‌ی‌ا ت‌ای‌وت‌ح‌م‌ن‌راد ر‌ارق م‌ک‌اح ن‌ی‌ا‌وق ت‌ظ‌اف‌ح ت‌ح‌ت و د‌و‌ب و‌گ‌ر‌پ-گ‌پ



**IT Italiano****Dichiarazione di conformità**

**Denominazione del prodotto**  
Navetta Elite

**Codice identificativo del prodotto**  
IN007700\*

**Normative di riferimento (origine)**

EN 1466:2014 / AC:2015  
EN 71-2:2011+ A1:2014  
EN 71-3  
EN 1888:2012  
UNI ECE R44/04 (EU) (in combinazione con kit IKUNIAV00 oppure IKAC0013)  
Regolamento (CE) N. 1907/2006 - All. XVII pt. 43,51,52 (REACH)

**Dichiarazione di conformità**

La PegPerego S.p.A. dichiara sotto la propria responsabilità che l'articolo in oggetto è stato sottoposto a test di collaudo interni e omologato secondo le normative vigenti presso laboratori esterni ed indipendenti.

**Data e luogo di rilascio**  
Arcore, Giugno 2016

PegPerego S.p.A.  
via De Gasperi, 50  
20043 Arcore (Mi), ITALY

**EN English****Declaration of conformity**

**Product name**  
Navetta Elite

**Product reference number**  
IN007700\*

**Reference Standards (origin)**

EN 1466:2014 / AC:2015  
EN 71-2:2011+ A1:2014  
EN 71-3  
EN 1888:2012  
UNI ECE R44/04 (EU) (in combination with kit IKUNIAV00 or IKAC0013)  
Regolamento (CE) N. 1907/2006 - All. XVII pt. 43,51,52 (REACH)

**Declaration of conformity**

PegPerego S.p.A. declares under its sole responsibility that the article to which this declaration relates has undergone internal testing and has been approved, in accordance with regulations in force, by external, independent testing laboratories.

**Date and place of issue**  
Arcore, June 2016

PegPerego S.p.A.  
via De Gasperi, 50  
20043 Arcore (Mi), ITALY

**FR Français****Declaration du conformité**

**Denomination du produit**  
Navetta Elite

**Identification du produit**  
IN007700\*

**Standard du referiment (origin)**

EN 1466:2014 / AC:2015  
EN 71-2:2011+ A1:2014  
EN 71-3  
EN 1888:2012  
UNI ECE R44/04 (EU) (avec kit IKUNIAV00 ou IKAC0013)  
Regolamento (CE) N. 1907/2006 - All. XVII pt. 43,51,52 (REACH)

**Declaration du conformité**

PegPerego S.p.A. déclare, sous sa propre responsabilité, que l'article en question a été soumis à des tests d'essais internes et homologué selon les normes en vigueur par des laboratoires extérieurs et indépendants.

**Date et lieu du publication**  
Arcore, Juin 2016

PegPerego S.p.A.  
via De Gasperi, 50  
20043 Arcore (Mi), ITALY

**DE Deutsch****Konformitätserklärung**

**Bezeichnung des Produktes**  
Navetta Elite

**Kennzeichnungscode des Produktes**  
IN007700\*

**Bezugsbestimmungen (Ursprung)**

EN 1466:2014 / AC:2015  
EN 71-2:2011+ A1:2014  
EN 71-3  
EN 1888:2012  
UNI ECE R44/04 (EU) (mit Ausstattung IKUNIAV00 oder IKAC0013)  
Regolamento (CE) N. 1907/2006 - All. XVII pt. 43,51,52 (REACH)

**Konformitätserklärung**

Die Firma PegPerego S.p.A. erklärt auf ihre Verantwortung, dass der betreffende Artikel internen Abnahmetests unterzogen sowie gemäß den gültigen Bestimmungen von externen und unabhängigen Labors zugelassen wurde.

**Datum und Ort der Ausstellung**  
Arcore, Juni 2016

PegPerego S.p.A.  
via De Gasperi, 50  
20043 Arcore (Mi), ITALY

**ES Español****Declaración de conformidad**

**Denominación del producto**  
Navetta Elite

**Código de identificación del producto**  
IN007700\*

**Normativas de referencia (origen)**

EN 1466:2014 / AC:2015  
EN 71-2:2011+ A1:2014  
EN 71-3  
EN 1888:2012  
UNI ECE R44/04 (EU) (con Kit IKUNIAV00 o IKAC0013)  
Regolamento (CE) N. 1907/2006 - All. XVII pt. 43,51,52 (REACH)

**Declaración de conformidad**

PegPerego S.p.A. declara bajo su responsabilidad que el artículo en objeto ha sido sometido a pruebas de ensayo internas y ha sido homologado según las normativas vigentes en laboratorios exteriores e independientes.

**Fecha y lugar de expedición**  
Arcore, Junio 2016  
PegPerego S.p.A.  
via De Gasperi, 50  
20043 Arcore (Mi), ITALY

**PEG-PEREGO S.p.A.**

VIA DE GASPERI 50 20862 ARCORE MB ITALIA

tel. 0039-039-60881

Servizio Post Vendita/After Sale:

tel. 0039-039-6088213



**PEG-PEREGO U.S.A.**

Inc. 3625 INDEPENDENCE DRIVE FORT WAYNE INDIANA 46808

phone 260-482-8191 - fax 260-484-2940 Call us toll free: 1-800-671-1701

**PEG-PEREGO CANADA Inc.**

585 GRANITE COURT PICKERING ONTARIO CANADA L1W3K1

phone 905-839-3371 - fax 905-839-9542 Call us toll free: 1-800-661-5050

**FI0017011241**

**[www.pegperego.com](http://www.pegperego.com)**

*Tutti i diritti di proprietà intellettuale relativi ai contenuti di questo manuale d'istruzione appartengono a PEG-PEREGO S.p.A. e sono tutelati dalle leggi vigenti.*

*All of the intellectual property rights for the contents of this instruction manual belong to PEG-PEREGO S.p.A. and are protected by the laws in force.*

# Navetta Elite





IT Istruzioni d'uso  
EN Instructions for use  
FR Notice d'emploi  
DE Gebrauchsanleitung  
ES Instrucciones de uso  
BR-PT Instruções para uso  
NL Gebruiksaanwijzing  
DK Brugsanvisning  
FI Käyttöohjeet  
CZ Návod na použití  
SK Návod na použitie  
HU Használati útmutató  
SL Navodila za uporabo  
RU Инструкции по пользованию  
TR Kullanım kılavuzu  
HR/SRB/MNE/BiH Upute za uporabu  
PL Instrukcja obsługi  
UA Інструкція з використання  
EL Οδηγίες χρήσεως

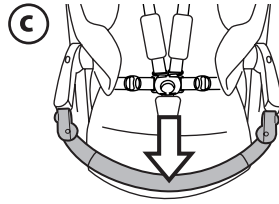
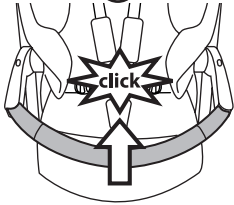
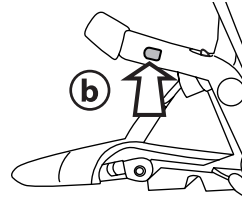
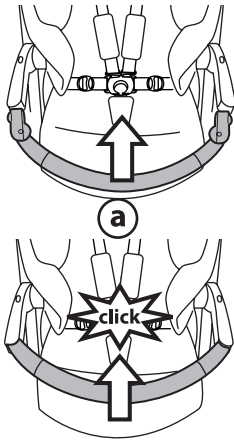
AR: تعليمات الاستخدام

FA: دستورالعمل لهای استفاده

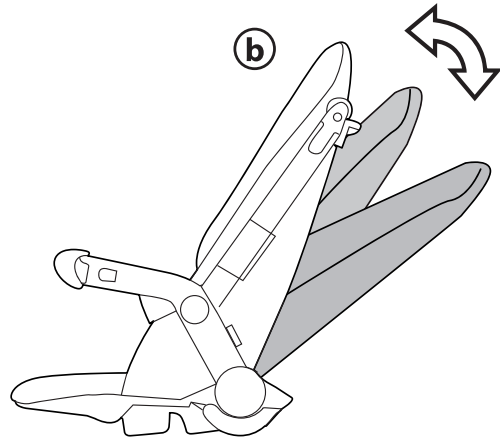
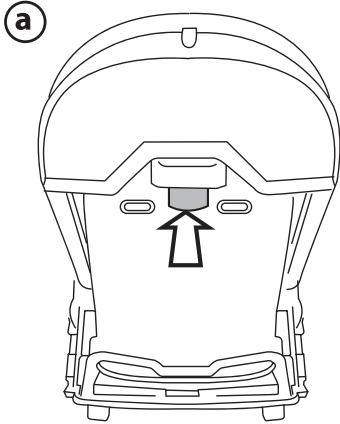


seggiolino pop-up

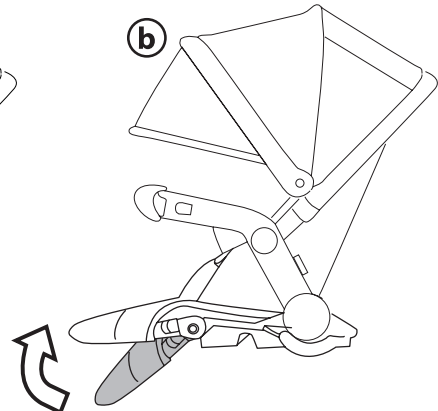
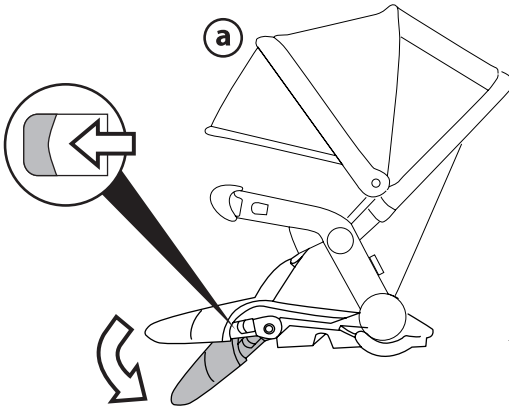
1



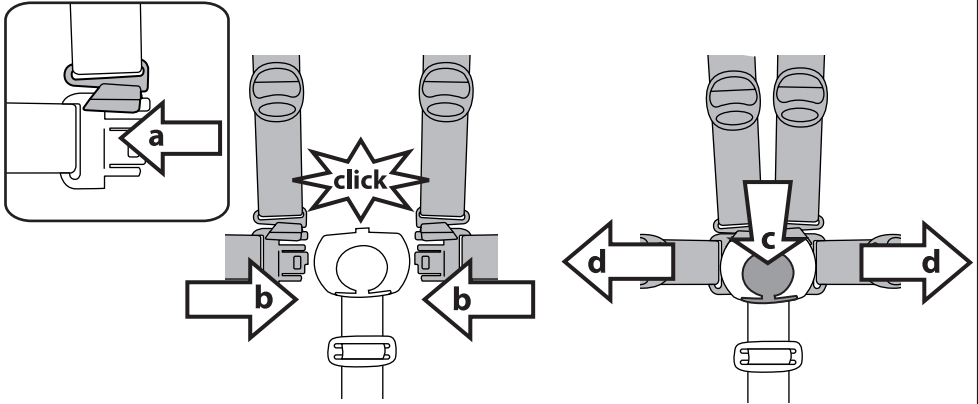
2



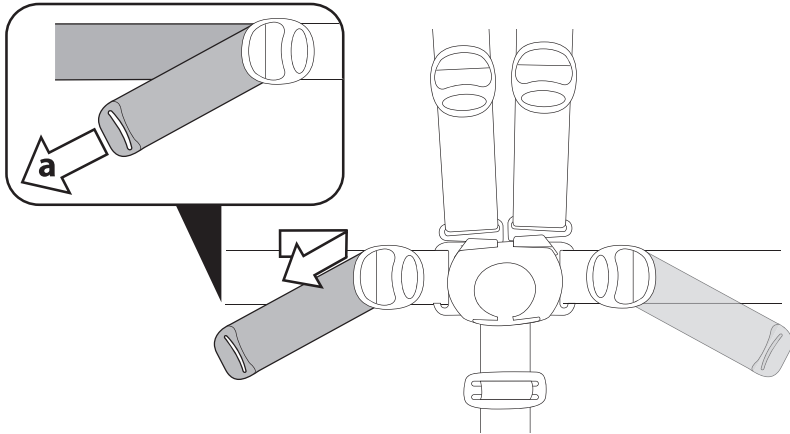
3



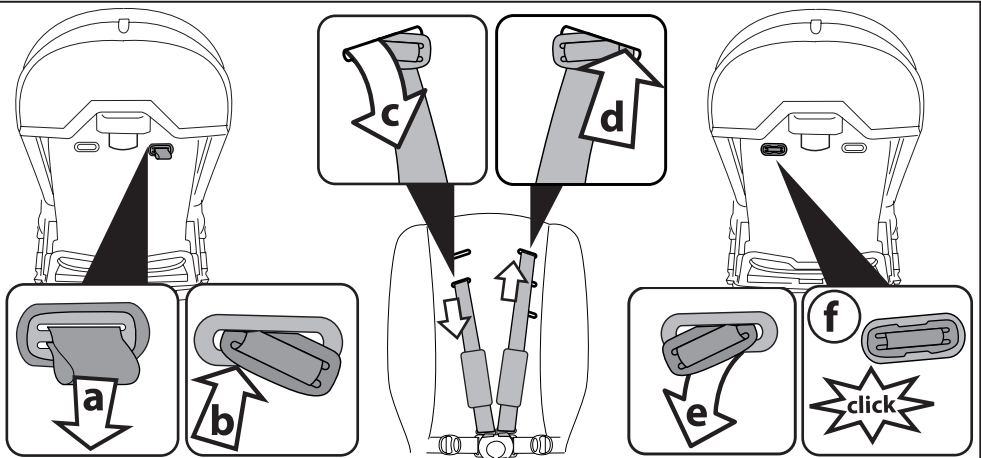
4



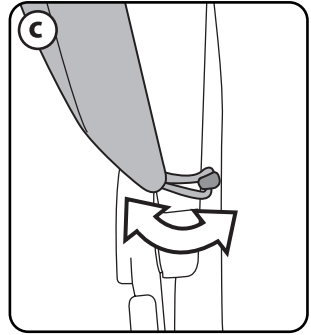
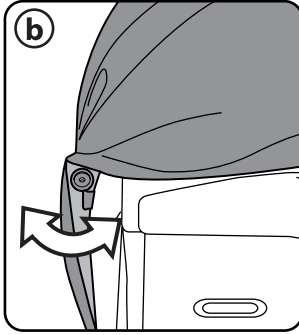
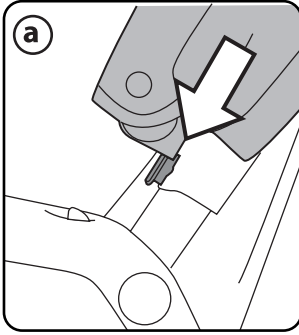
5



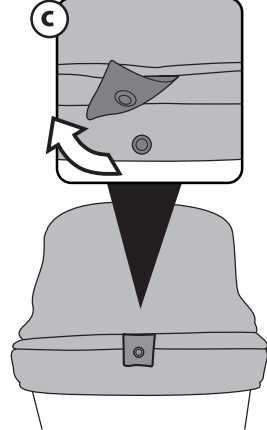
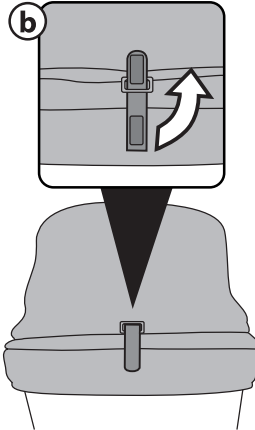
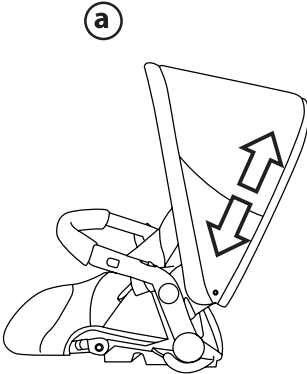
6



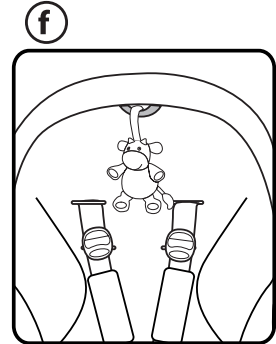
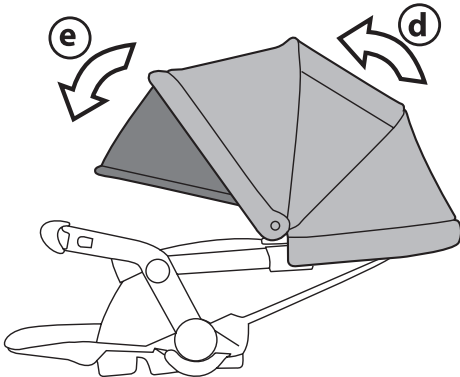
7



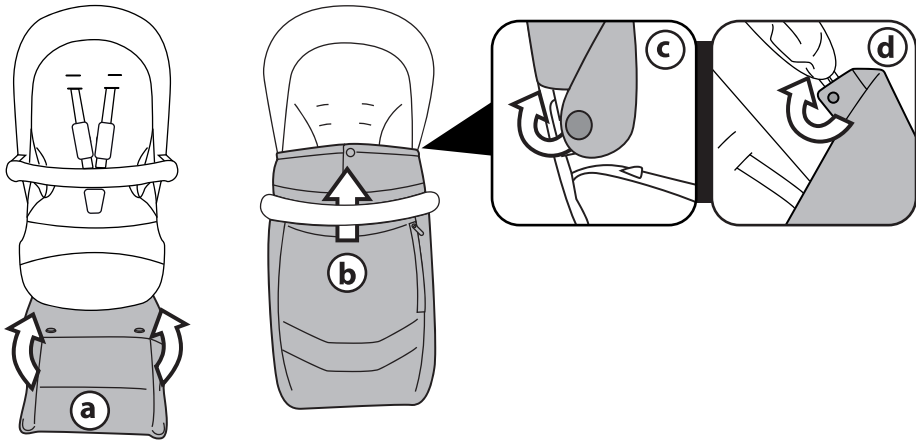
8



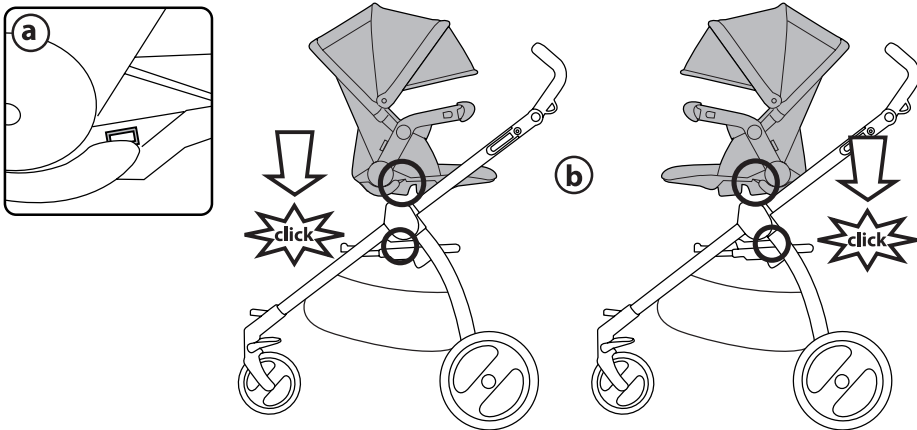
9



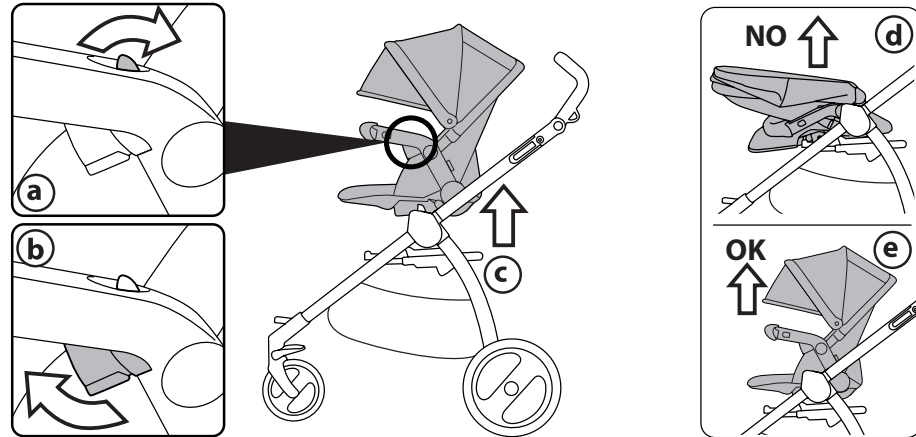
10



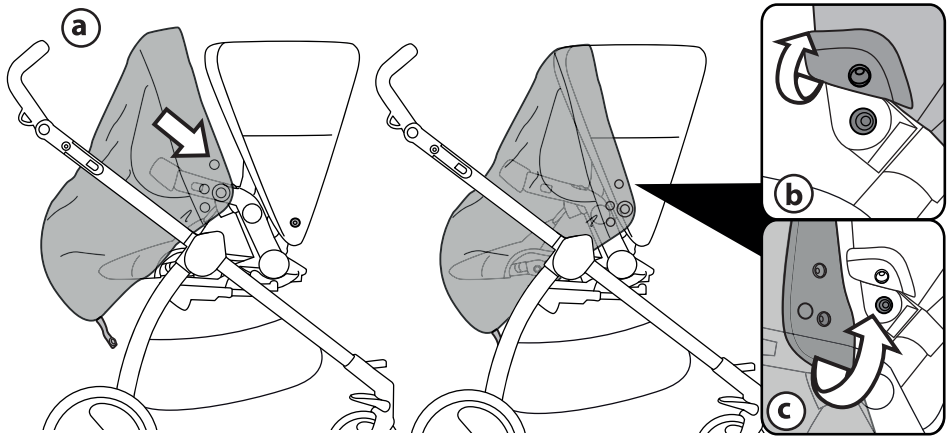
11



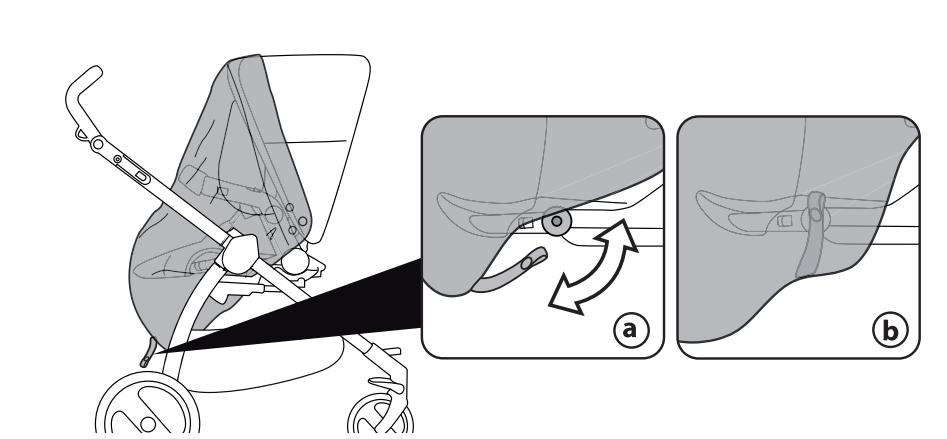
12



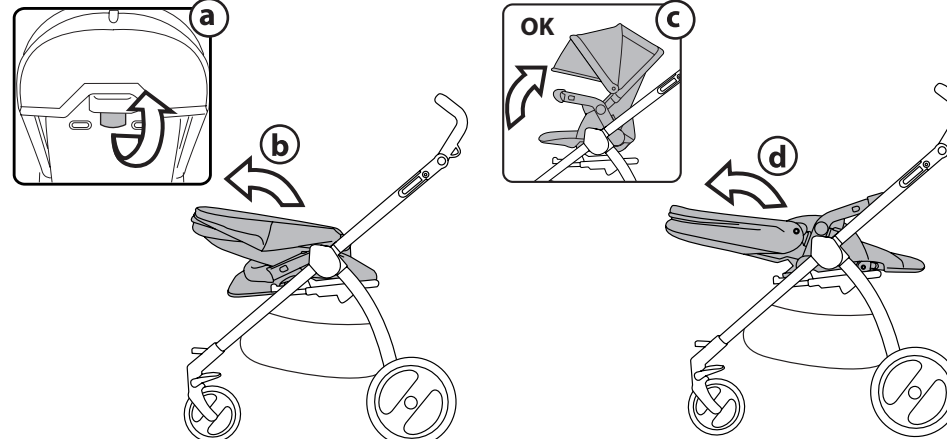
13



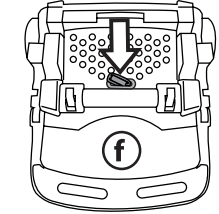
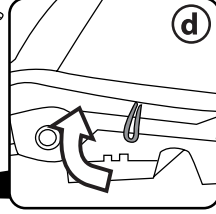
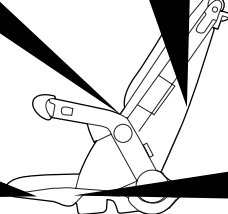
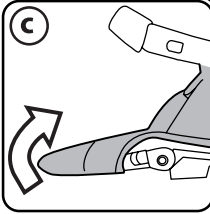
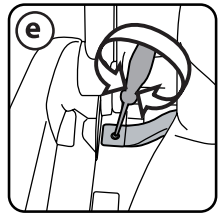
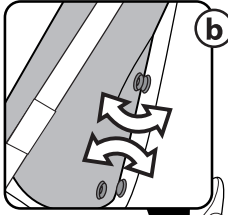
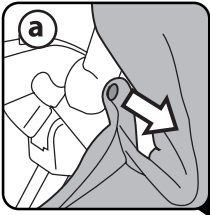
14



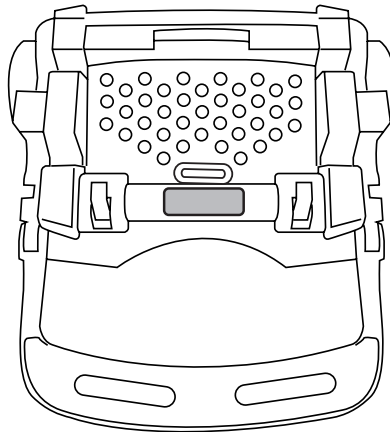
15



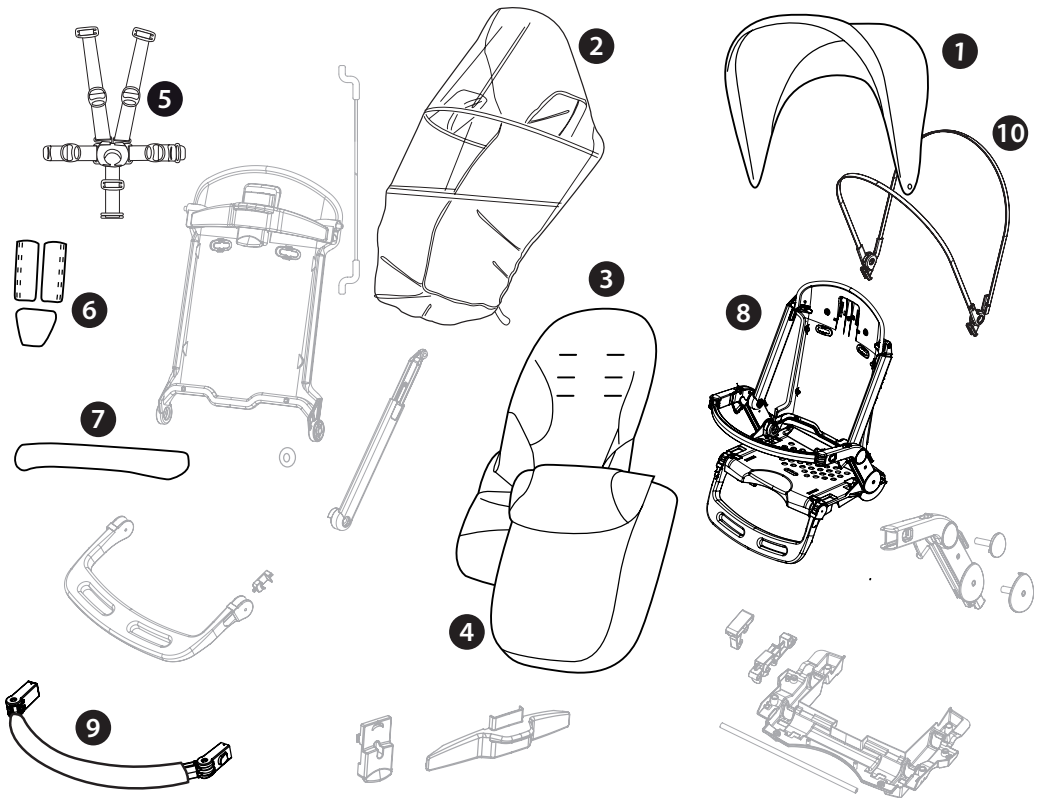
16



17



# seggiolino pop-up



- 1) BCASPU00\*
- 2) IRBELV0008
- 3) BSASPU00\*
- 4) BCOSPU00\*
- 5) MUCI5P22N

- 6) BSPSPU00\*
- 7) CFRPPR00--NER
- 8) ITSE0300N
- 9) SAPI7549N
- 10) ASPI0211L31N

IT• Ricambi disponibili in piú colori da specificare nella richiesta.

EN• Spare parts available in different colours to be specified when ordering.

FR• Pièces de rechange disponibles en plusieurs couleurs à spécifier dans la demande.

DE• Ersatzteile in mehr Farben vorhanden, die in der Anfrage spezifiziert werden müssen.

ES• Repuestos disponibles en otros colores que se especificarán en el pedido.

BR-PT• Peças de reposição disponíveis em cores alternativas a serem especificadas no pedido.

NL• Reserveonderdelen verkrijgbaar in meerdere kleuren, bij bestelling te specificeren.

DK• Reservedele kan leveres i flere farver som bør specificeres ved bestillingen.

FI• Varaosia saatavana eri värisinä: ilmoita väri tilauksessa.

CZ• U náhradních dílů, které jsou k dispozici ve více barvách, je nutné na objednávce specifikovat příslušnou barvu.

SK• Pri náhradných dieloch, ktoré sú k dispozícii vo viacerých farbách, je potrebné pri objednávke špecifikovať želanú farbu.

HU• A tartalék alkatrészek különböző színekben elérhetőek, melyeket rendeléskor kell kiválasztani.

SL• Rezervni deli so na voljo v več barvah, ki jih je treba navesti pri naročilu.

RU• Части имеют различные цвета, необходимый указать в заказе.

TR• Siparişle belirlenen diğer renklerdeki yedek parçaları mevcuttur.

HR/SRB/MNE/BiH• Zamjenski dijelovi dostupni u više boja što je potrebno specificirati u narudžbi.

PL• Części zamienne siedziska są dostępne w różnej kolorystyce.

UA• Частина доступні в декількох кольорах, які будуть вказані в запит

EL• Αυτάλλακτικά διαθέσιμα σε διάφορα χρώματα. Προσδιορίστε όταν παραγγείλετε.

AR• قطع غيار متاحة بأكثر من لون، و تُحدد في الطلبية.

FA• اجزاء متوفرة في أكثر من الألوان لتكون محددة في الطلب.



# IT Italiano

Grazie per aver acquistato un prodotto Peg-Pérego.



## AVVERTENZA

- **IMPORTANTE: leggere attentamente queste istruzioni e conservarle per un futuro utilizzo. La sicurezza del bambino potrebbe essere messa a rischio se non si eseguono queste istruzioni.**
- Questo articolo è stato progettato per il trasporto di 1 bambino nella seduta.
- Non utilizzare questo articolo per un numero di occupanti superiori a quanto previsto dal costruttore.
- Questo articolo è omologato per bambini dalla nascita, fino a 15 kg di peso nella seduta.
- Questo articolo è stato progettato per essere usato in combinazione con i prodotti Peg Perego Ganciomatic: Carrello Book / Team.
- Per bambini appena nati si raccomanda di regolare lo schienale nella posizione più bassa.
- **ATTENZIONE** Prima dell'uso assicurarsi che i meccanismi di aggancio della seduta, del seggiolino auto siano ingaggiati correttamente; assicurarsi che i prodotti Peg Perego Ganciomatic siano correttamente agganciati all'articolo.
- **ATTENZIONE** Le operazioni di assemblaggio e di preparazione dell'articolo devono essere effettuate solo da adulti.
- Non utilizzate questo articolo se presenta parti mancanti o rotture.
- **ATTENZIONE** Utilizzare sempre il sistema di ritenuta. Utilizzare sempre la cintura di sicurezza a cinque punti. Agganciare sempre il cinturino girovita al cinturino spartigambe.
- **ATTENZIONE** non lasciare mai il vostro bambino incustodito.
- Azionare sempre il freno quando si è fermi.
- **ATTENZIONE** Prima dell'uso assicurarsi che tutti i meccanismi di aggancio siano agganciati correttamente.
- **ATTENZIONE** Nelle operazioni di apertura e chiusura, assicurarsi che il bambino sia a debita distanza per evitare ferimenti.
- **ATTENZIONE** Questo articolo non è un gioco. Non lasciare giocare il bambino con questo articolo. Non inserire le dita nei meccanismi.
- Prestare attenzione alla presenza del bambino quando si effettuano operazioni di regolazione dei meccanismi (maniglione, schienale).
- Ogni carico appeso al maniglione o alle maniglie può rendere instabile l'articolo; seguire le indicazioni del costruttore riguardo ai massimi carichi utilizzabili.
- Il frontalino non è progettato per reggere il peso del bambino; il frontalino non è progettato per sollevare la seduta con il peso del bambino. Il frontalino non sostituisce il cinturino di sicurezza.
- Non introdurre nel cestello carichi per un peso superiore a 5 kg. Non inserire nei portabibite (se presente) pesi superiori a quanto specificato nel portabibite stesso e mai bevande calde. Non inserire nelle tasche delle capotte (se presenti) pesi superiori a 0,2 Kg.
- Non utilizzare l'articolo in vicinanza di scale o gradini; non utilizzare vicino a fonti di calore, fiamme libere o oggetti pericolosi a portata delle braccia del bambino. Utilizzare unicamente le parti di ricambio fornite o consigliate dal produttore/distributore.
- **ATTENZIONE** Non utilizzare il parapigioggia (se presente) in ambienti chiusi e controllare sempre che il bambino non sia accaldato; non collocare mai vicino a fonti di calore e fare attenzione alle sigarette. Il parapigioggia non deve essere utilizzato su un passeggino in assenza di capotta o parasole in grado di accoglierlo. Usare la capottina parapigioggia solo sotto la supervisione di un adulto. Assicurarsi che il

parapigioggia non interferisca con nessun meccanismo in movimento del carrello o passeggino; togliere sempre il parapigioggia prima di chiudere il vostro carrello o passeggino.

- **ATTENZIONE** Questo prodotto non è omologato per la corsa o la corsa coi pattini.
- Azionare sempre il freno durante le operazioni di carico e scarico del bambino.
- **ATTENZIONE** Non aggiungere alcun materassino.
- Non utilizzare le maniglie di sgancio per trasportare o alzare il passeggino con dentro il bambino.

**Le immagini riferite ai dettagli tessili potrebbero differire dalla collezione acquistata.**

**Per maggiori informazioni consultare il nostro sito internet: [www.pegperego.com](http://www.pegperego.com)**

## CARATTERISTICHE DELL'ARTICOLO

- Questo articolo è numerato progressivamente.
- Seggiolino Pop-Up è un seggiolino reversibile: fronte mamma o fronte mondo.

## ISTRUZIONI D'USO

- 1 **FRONTALINO:** Per agganciare il frontalino, accompagnare gli attacchi nei braccioli, spingere verso il seggiolino fino al click di aggancio (fig. a). Per rimuovere il frontalino premere i due pulsanti (fig. b) ed estrarre (fig. c). Aprire il frontalino solo da un lato per agevolare l'entrata e l'uscita del bambino.
- 2 **SCHIENALE:** per regolare lo schienale alzare la maniglia (fig. a) e reclinarlo nella posizione desiderata (fig. b). Lo schienale è regolabile in diverse posizioni.
- 3 **POGGIAGAMBE:** prima di regolare il poggia gambe, verificare che la sacca del poggia gambe sia calzata sui relativi supporti, in caso contrario calzarla. Per abbassare spingere verso il basso le due leve e abbassare (fig. a); per alzare spingere il poggia gambe verso l'alto (fig. b).
- 4 **CINTURA DI SICUREZZA 5 PUNTI:** per agganciare, inserire le due fibbie del cinturino girovita (con bretelle agganciate freccia\_a) nel cinturino spartigambe fino al click (freccia\_b). Per sganciare, premere il pulsante tondo posto centralmente alla fibbia (freccia\_c) e tirare verso l'esterno il cinturino girovita (freccia\_d).
- 5 Per stringere il cinturino girovita tirare, da entrambi i lati, nel senso della freccia (freccia\_a), per allentarlo agire in senso contrario.
- 6 Per regolare l'altezza delle cinture di sicurezza è necessario sganciare sul retro dello schienale le due fibbie;  
Tirare verso di se le bretelle (freccia\_a) fino a sganciare la fibbie e infilarle nelle aule dello schienale (freccia\_b). Sfilare le bretelle dalla sacca (freccia\_c) e infilarle nell'asola più idonea (freccia\_d), infine riagganciare le due fibbie dietro lo schienale (freccia\_e). Il corretto aggancio delle fibbie è determinato dal click (fig. f).
- 7 **CAPOTTINA:** infilare gli attacchi della capottina agli attacchi del seggiolino (fig. a) abbottonarla nella parte superiore da ambo i lati della seduta (fig. b), infine fissarla lateralmente con gli elastici (fig. c). Per togliere la capottina: sfilare gli attacchi e sbottonare.
- 8 In base alla collezione acquistata è possibile aprire la capottina in diverse modalità:
  - usare il doppio cursore della cerniera posta sul retro (fig. a).
  - slacciare il velcro posto sul retro (fig. b)
  - sganciare il bottone posto sul retro (fig. c).
- 9 Quando lo schienale è completamente reclinato è possibile aprire la capottina semplicemente tirandola verso di se (fig. d).  
E' dotata di un ulteriore spicchio parasole. Per aprirlo tirarlo in avanti (fig. e).

La capotta è dotata di un'asola alla quale appendere il suo gioco preferito (fig. f).

- 10 COPERTINA: Alzare il poggia gambe, calzare la copertina e abbottonarla sotto (fig. a) e far passare la copertina sotto al frontalino (fig. b). Sbottonare il bottone interno della capottina da entrambi i lati (fig. c) e abbottonare la copertina (fig. d).
- 11 AGGANCIAMENTO DEL SEGGIOLINO AL CARRELLO: il Seggiolino Pop-Up può essere agganciato al carrello rivolto verso la mamma o verso la strada. Posizionarlo centralmente sul carrello in corrispondenza dei simboli (fig. a) e premere verso il basso con entrambe le mani fino al click di aggancio (fig. b). Per assicurarsi del corretto aggancio, afferrare il seggiolino dal frontalino e tirare verso l'alto.
- 12 SGANCIO DEL SEGGIOLINO DAL CARRELLO: premere i due pulsanti posti sui braccioli del seggiolino (fig. a) e successivamente le due leve poste sotto (fig. b) tirando verso l'alto il seggiolino (fig. c) fino a sganciarlo. Se lo schienalino è reclinato completamente in avanti (nella posizione di chiusura fronte mondo), non è possibile sganciare il seggiolino dal carrello (fig. d). Quindi ruotare lo schienalino indietro fino alla posizione di utilizzo e sganciare dal carrello (fig. e).
- 13 PARAPIOGGIA: posizionare il parapoggia sul seggiolino (fig. a) sbottonare il bottone esterno della capottina (fig. b) e fissare il parapoggia (fig. c).
- 14 fissare il parapoggia agganciando l'elastico al bottone laterale del poggia gambe del Seggiolino Pop-Up (fig. a). Parapoggia fissato (fig. b).
- 15 CHIUSURA: per chiudere il seggiolino sul carrello versione fronte strada, premere la maniglia per la regolazione dello schienale (fig. a) e ruotarlo completamente in avanti (fig. b). Per aprirlo ruotare lo schienalino indietro (fino al click), nella posizione di utilizzo (fig. c). Per chiudere il passeggino con il seggiolino fronte mamma reclinare completamente lo schienale (fig. d).
- 16 SFODERABILITÀ: sbottonare la sacca lateralmente ai braccioli (fig. a) e allo schienale (fig. b), sfilare la sacca dalla pedanetta (fig. c), sganciare gli elastici laterali (fig. d), svitare il cinturino da entrambi i lati (fig. e) e sfilare i cinturini, infine sfilare dall'alto (spingendo da sotto il seggiolino) il cinturino spartigambe (fig. f).

## NUMERI DI SERIE

- 17 Seggiolino Pop-Up, riporta informazioni relative alla data di produzione dello stesso.
- Nome del prodotto, data di produzione e numerazione del seggiolino.  
Queste informazioni sono indispensabili in caso di reclamo.

## THE ORIGINAL ACCESSORY PEG PEREGO

Gli accessori Peg Perego sono stati concepiti come utile e pratico supporto per semplificare la vita dei genitori. Scopri tutti gli accessori dedicati al tuo prodotto Peg Perego su [www.pegperego.it](http://www.pegperego.it)

## PULIZIA E MANUTENZIONE

**MANUTENZIONE DELL'ARTICOLO:** proteggere da agenti atmosferici: acqua, pioggia o neve; l'esposizione continua e prolungata al sole potrebbe causare cambiamenti di colore in molti materiali; conservare questo articolo in un posto asciutto.

**PULIZIA DEL SEGGIOLINO:** periodicamente pulire le parti in plastica con un panno umido senza utilizzare solventi o altri prodotti simili; mantenere asciutte tutte le parti in metallo per prevenire la ruggine; mantenere pulite tutte le parti in movimento (meccanismi di regolazione, meccanismi di aggancio, ruote...) da polvere o sabbia e se occorre, lubrificarle con olio

leggero.

**PULIZIA DELLE PARTI IN TESSUTO:** Spazzolare le parti in tessuto per allontanare la polvere;

- Per il lavaggio attenersi all'etichetta cucita sulla sacca del prodotto.
- non candeggiare al cloro;
- non stirare;
- non lavare a secco;
- non smacchiare con solventi;
- non asciugare a mezzo di asciugabiancheria a tamburo rotativo.

## PEG-PÉREGO S.p.A.

Peg Perego SpA è un'azienda con sistema di gestione qualità certificato da TÜV Italia Srl, in accordo alla norma ISO 9001.

Peg Pérego potrà apportare in qualunque momento modifiche ai modelli descritti in questa pubblicazione, per ragioni di natura tecnica o commerciale.

## SERVIZIO ASSISTENZA PEG-PÉREGO

Se fortuitamente parti del modello vengono perse o danneggiate, usare solo pezzi di ricambio originali Peg Pérego. Per eventuali riparazioni, sostituzioni, informazioni sui prodotti, vendita di ricambi originali e accessori, contatta il Servizio Assistenza Peg Pérego indicando, qualora fosse presente, il numero seriale del prodotto.

**tel.** 0039/039/60.88.213

**numero verde:** 800/147.414 (contattabile da rete fissa)

**fax** 0039/039/33.09.992

**e-mail** [assistenza@pegperego.it](mailto:assistenza@pegperego.it)

**sito internet** [www.pegperego.com](http://www.pegperego.com)

Tutti i diritti di proprietà intellettuale relativi ai contenuti di questo manuale d'istruzione appartengono a PEG PEREGO S.p.A. e sono tutelati dalle leggi vigenti.

# EN\_English

Thank you for choosing a Peg-Pérego product.



## WARNING

**IMPORTANT: Keep these instructions for future reference. Read and keep them for safety use. The child's safety could be at risk if these instructions are not followed.**

- This product was designed for the transport of 1 child in the seat.
- Do not use this product for a number of occupants greater than that intended by the manufacturer.
- This product is approved for children from birth up to a weight of 15 kg in the seat.
- This product was designed for use in combination with Peg Perego Ganciomatic products: Carrello Book / Team + Seggiolino Pop-Up is approved for children from birth up to 15 kg weight.
- For new born babies is recommended to use the backrest in the most reclined position
- **WARNING** Check that the pram body or seat unit or car seat attachment devices are correctly engaged before use; check that the Peg Perego Ganciomatic products are correctly fixed to the item.
- The assembly and preparation of the product must be carried out by an adult.
- Do not use this product if there are parts missing or signs of breakage.
- **WARNING** Always use the restraint system; Always use the five point harness; always use the harness crotch strap in combination with the waist strap.
- **WARNING** Never leave your child unattended.
- Always apply the brake when stationary.
- **WARNING** Ensure that all the locking devices are engaged before use.
- **WARNING** To avoid injury ensure that your child is kept away when unfolding and folding this product.
- **WARNING** Do not let your child play with this product.
- Do not insert fingers into the mechanisms.
- Be careful not to hurt the child when adjusting the mechanisms (handlebar, backrest).
- Any weights hanging on the handlebar or handles could make the item unstable; follow the manufacturer's instructions as regards the maximum loads transportable.
- The front bar is not designed to support the child's weight. It is not designed to keep the child in the seat and does not substitute for the waist belt.
- Do not load the baskets over 5Kg. (if present) Do not put weight in the cup holder in excess of those indicated on the cup holders themselves and never hot drinks. Do not put loads of more than 0.2 Kg in the hood pockets (if present).
- Do not use the product near to stairs or steps, heat sources, naked flames or dangerous objects within reach of the child.
- **WARNING** Do not add any mattress.
- The use of accessories not approved by the manufacturer could be dangerous.
- **WARNING** The rain cover (if present) must not be used on a product without a hood or parasol that can hold it. Always use the rain canopy only under adult supervision.
- Don't use the rain cover indoors and check to ensure the child is not too warm;
- Do not park the vehicle close to heat sources and keep well away from the lighted cigarettes.
- Ensure that the rain cover is not interfering with any moving parts of the carriage/stroller.
- Always remove the rain cover before folding your carriage/stroller.

- Do not use the release levers to move or lift the stroller when the child is in it.
- **WARNING** This product is not suitable for running or skating.
- Apply the brake when loading or unloading children.
- For new born babies is recommended to use the backrest in the most reclined position.

**The images referring to the textile details may differ from the collection purchased.**

**For more information, consult our website: [www.pegperego.com](http://www.pegperego.com)**

## PRODUCT CHARACTERISTICS

- The item is numbered progressively.
- The Seggiolino Pop-Up is a reversible seat: it can turn to face mum or to face outwards.

## INSTRUCTIONS

- 1 **FRONT BAR:** To attach the front bar, slide the attachments into the armrests and push towards the seat until they lock into place (fig\_a). To remove the front bar, press the two buttons (fig\_b) and pull out (fig\_c). Open the front bar on one side only, to facilitate the child's entry and exit.
- 2 **BACKREST:** to adjust the backrest, lift the handle (fig\_a) and recline it to the desired position (fig\_b). The backrest can be adjusted into different positions.
- 3 **FOOTREST:** before adjusting the foot rest, ensure its cover is accurately fitted; if it isn't, fit it accordingly. To lower the footrest push the two levers downwards and then push the footrest downwards (fig\_a); to raise the footrest lift it upwards (fig\_b).
- 4 **FIVE POINT SAFETY HARNESS:** To fasten it, push the two waist strap buckles (with the shoulder straps attached – arrow\_a) into the leg divider until they click into place (arrow\_b). To unfasten it, press the round button in the centre of the buckle (arrow\_c) and pull the waist straps out (arrow\_d).
- 5 To tighten the waist strap, pull on both sides in the direction of the arrow (arrow\_a). To loosen it, move it in the opposite direction.
- 6 To adjust the height of the safety harnesses, release the two buckles on the rear of the backrest. Pull the shoulder straps towards you (arrow\_a) until the buckles are released and insert them in the backrest loops (arrow\_b). Remove the shoulder straps from the sack (arrow\_c) and insert them in the most appropriate loop (arrow\_d), then re-attach the two buckles on the rear of the backrest (arrow\_e) The buckles are securely attached when a click is heard (fig\_f).
- 7 **HOOD:** slide the hood's attachments into the seat's attachments (fig\_a), button the top part of the hood on both sides of the seat (fig\_b), and finally fasten the sides with the elastics (fig\_c). To remove the hood: pull out the attachments and unbutton.
- 8 Depending on the collection purchased, you can open the hood in several ways:
  - use the double zipper slider on the rear (fig\_a).
  - loosen the Velcro strap on the rear (fig\_b)
  - unfasten the button on the rear (fig\_c).
- 9 When the backrest is fully reclined, the hood may be opened simply by pulling it towards you (fig\_d). The hood also comes with a further insert that serves as a parasol.  
To open it, pull it forward (fig\_e).
- The hood includes a slot from which you can hang the child's favourite toy (fig\_f).
- 10 **FOOT MUFF:** Lift the leg rest, slide on the foot muff and button it below (fig\_a); then, slide the foot muff under the front bar (fig\_b). Unbutton the hood's inside button on both sides (fig\_c) and button up the foot

- muff (fig\_d).
- 11 **FASTENING THE SEAT TO THE CARRIAGE:** Seggiolino Pop-Up can be secured to the carriage either facing mom or the street. Place it centrally on the carriage alongside the symbols (fig\_a) and press downwards with both hands until it clicks into place (fig\_b). To ensure it is properly secured, grab the seat from the front bar and pull upwards.
  - 12 **RELEASING THE SEAT FROM THE CARRIAGE:** Press the two buttons on the armrests of the seat (fig\_a) and then the two levers underneath (fig\_b); pull up the seat (fig\_c) until it releases. If the backrest is fully reclined forward (in the closed position, facing the world), the seat cannot be released from the chassis (fig\_d). In this case, lift the backrest to the position of use before releasing the seat from the chassis (fig\_e).
  - 13 **RAIN CANOPY:** Place the rain canopy over the seat (fig\_a), unbutton the hood's external button, (fig\_b) and secure the rain canopy (fig\_c).
  - 14 Fasten the rain cover by hooking the elastics to the side buttons on the foot rest of Seggiolino Pop-Up (fig\_a). Rain cover fastened properly (fig\_b).
  - 15 **CLOSING THE STROLLER:** To close the stroller with the seat facing the street, press the backrest adjustment handle (fig\_a) and lower the backrest fully forward (fig\_b). To open it, lift the backrest to the position of use, until it locks into place (fig\_c). To close the stroller with the seat facing mom, fully recline the backrest (fig\_d).
  - 16 **REMOVING THE COVER:** unbutton the cover along the armrests (fig\_a) and the backrest (fig\_b), remove the cover from the footrest (fig\_c), unfasten the side elastics (fig\_d), unscrew (fig\_e) and remove the harness on both sides, and finally remove the crotch strap from above, pushing from under the seat (fig\_f).

## SERIAL NUMBERS

- 17 Seggiolino Pop-Up reports information as at the date of manufacture of the product.
  - \_ Product name, date of manufacture and serial number of the seat.
 This information is required for any complaints.

## THE ORIGINAL ACCESSORY PEG PEREGO

Peg Perego accessories are designed as a useful, practical means of simplifying the lives of parents. Discover all your product's accessories on [www.pegperego.com](http://www.pegperego.com)

## CLEANING AND MAINTENANCE

**PRODUCT MAINTENANCE:** protect from the weather: water, rain, or snow; prolonged and continuous exposure to bright sunlight may give rise to colour changes of various different materials; store this product in a dry place.

**CLEANING THE SEAT:** periodically clean all plastic parts with a damp cloth. Do not use solvent or similar cleaning products; keep all metal parts dry to prevent rusting; keep moving parts clean (adjustment mechanisms, locking mechanisms, wheels, ...) and free of dust and sand and, if necessary, lubricate with light machine oil.

**CLEANING FABRIC PARTS:** Brush the fabric parts to remove dust.

- When washing, closely follow the instructions stated on the label sewn into the cover.
- Do not use chlorine bleach.
- Do not iron.
- Do not dry clean.
- Do not remove stains with solvents.
- Do not tumble dry.

## PEG-PÉREGO S.p.A.

Peg Perego SpA adopts a quality management system certified by TÜV Italia Srl in accordance with the ISO 9001 standard. Peg Pérego can make changes at any time to the models described in this publication for technical or commercial reasons.

## PEG-PÉREGO AFTER-SALES SERVICE

If any parts of the item get lost or damaged, only use genuine Peg Pérego spare parts. For any repairs, replacements, information on the products and sales of genuine spare parts and accessories, contact the Peg Pérego Assistance Service and state the serial number of the product, if present.

**tel.** 0039/039/60.88.213

**fax** 0039/039/33.09.992

**e-mail** [assistenza@pegperego.it](mailto:assistenza@pegperego.it)

**website** [www.pegperego.com](http://www.pegperego.com)

All intellectual property rights on the contents of this manual are property of PEG PEREGO S.p.A. and are protected by the laws in force.

# FR\_Français

Merci d'avoir choisi un produit Peg-Pérego.



## AVERTISSEMENT

- **IMPORTANT** : lire ces instructions avec attention et les conserver pour toute référence future. La sécurité de l'enfant pourrait être menacée si ces instructions ne sont pas suivies.
- Cet article a été conçu pour transporter 1 enfant sur le siège.
- Ne pas utiliser lorsque le nombre d'occupants est supérieur aux prescriptions du fabricant.
- Cet article est homologué pour des enfants dans le siège de la naissance jusqu'à un poids de 15 kg.
- Cet article a été conçu pour être utilisé en combinaison avec les articles Peg Pérego Ganciomatic suivants : Carrello Book / Team.
- Pour les nouveaux-nés, il est recommandé d'abaisser le dossier dans la position la plus inclinée.
- **ATTENTION** Avant l'utilisation, s'assurer que les mécanismes de fixation du siège ou de l'assise de la poussette ou bien du siège-auto sont accrochés correctement ; s'assurer que les produits Peg Pérego Ganciomatic sont correctement accrochés à l'article.
- **ATTENTION** Les opérations d'assemblage et de préparation de l'article doivent être effectuées par des adultes.
- Ne pas utiliser cet article si des pièces sont manquantes ou cassées.
- **ATTENTION** Toujours utiliser le système de retenue. Toujours utiliser la ceinture de sécurité à cinq points. Toujours accrocher la ceinture ventrale à la sangle d'entrejambes.
- **ATTENTION** ne jamais laisser sans surveillance l'enfant.
- Actionner toujours le frein à l'arrêt.
- **ATTENTION** Avant l'utilisation, s'assurer que tous les mécanismes de fixation sont correctement accrochés.
- **ATTENTION** Dans les opérations d'ouverture et de fermeture, s'assurer que l'enfant est à bonne distance pour éviter qu'il se blesse.
- **ATTENTION** Ne pas laisser l'enfant jouer avec ce produit.
- Éviter de mettre les doigts dans les mécanismes.
- Prêter attention à la position de l'enfant lors des opérations de réglage des éléments mobiles (poignée, dossier).
- Toute charge pendue aux poignées peut rendre l'article instable ; se conformer aux indications du fabricant relatives aux charges maximales admises.
- La barre frontale n'a pas été conçue pour supporter le poids de l'enfant ; elle n'a pas non plus été conçue pour maintenir l'enfant en position assise et ne remplace pas la sangle de sécurité.
- Ne pas utiliser le panier pour transporter des charges supérieures à 5 kg. Ne pas introduire dans le porte-boissons des charges supérieures à celles indiquées sur le porte-boissons lui-même ; ne jamais y introduire de boissons chaudes. Ne pas introduire dans les poches de la capote (lorsqu'elles sont présentes) des objets dont le poids excède 0,2 kg.
- Ne pas utiliser l'article à proximité d'escaliers ou de marches ; ne pas l'utiliser à proximité de sources de chaleur, de flammes directes ou d'objets dangereux se trouvant à la portée de l'enfant.
- N'utiliser que des pièces de rechange fournies ou recommandées par le fabricant et/ou le distributeur.
- **ATTENTION** Ne pas utiliser l'habillage pluie dans des lieux clos et contrôler régulièrement que l'enfant n'a pas trop chaud ; ne jamais l'installer à proximité de sources de chaleur et faire attention aux cigarettes. L'habillage pluie ne doit pas être utilisé sur une poussette sans capote en mesure de le recevoir. Toujours utiliser l'habillage pluie sous la surveillance d'un adulte. S'assurer que l'habillage pluie n'empêche pas le bon fonctionnement du châssis ou de la poussette ; toujours retirer l'habillage pluie avant de refermer le châssis ou la poussette.
- **ATTENTION** Ne pas utiliser ce produit lors d'un jogging ou avec des patins à roulettes.
- Toujours actionner le frein lorsque l'enfant est installé

dans l'article ou qu'il en est retiré.

- **ATTENTION** N'ajouter jamais de matelas.
- Ne pas utiliser les poignées de décrochage pour transporter ou soulever la poussette alors que l'enfant y est installé.
- Conforme aux exigences de sécurité.

**Les images se référant aux détails textiles pourraient être différentes de la collection achetée. Pour de plus amples informations, consulter notre site Internet : [www.pegpérego.com](http://www.pegpérego.com)**

## CARACTÉRISTIQUES DE L'ARTICLE

- Cet article fait l'objet d'une numérotation progressive.
- Seggiolino Pop-Up est un siège réversible : face à maman ou face au monde.

## INSTRUCTIONS D'UTILISATION

- 1 **BARRE FRONTALE** : Pour accrocher la barre frontale, accompagner les attaches dans les accoudoirs, pousser le siège jusqu'au déclic d'enclenchement (fig\_a). Pour retirer la barre frontale, appuyer sur les deux boutons (fig\_b) et l'extraire (fig\_c). Ouvrir la barre frontale d'un côté uniquement pour faciliter l'installation et le retrait de l'enfant.
- 2 **DOSSIER** : pour régler le dossier soulever la poignée (fig\_a) et l'incliner dans la position souhaitée (fig\_b). Le dossier est réglable dans plusieurs positions.
- 3 **REPOSE-PIEDS** : avant de régler le repose-pieds, vérifier que la housse du repose-pieds soit enfilée sur les supports correspondants, dans le cas contraire, l'enfiler. Pour abaisser le repose-pieds, déplacer vers le bas les deux petits leviers et baisser le repose-pieds vers le bas (fig\_a) ; pour le relever, le pousser vers le haut (fig\_b).
- 4 **CEINTURE DE SÉCURITÉ À 5 POINTS** : pour l'accrocher, enclencher les deux boucles de la ceinture ventrale (bretelles attachées, flèche\_a) dans la sangle d'entrejambes jusqu'au déclic (flèche\_b). Pour la décrocher, appuyer sur le bouton rond situé au centre de la boucle (flèche\_c) et tirer la ceinture ventrale vers l'extérieur (flèche\_d).
- 5 Pour serrer la ceinture ventrale, tirer des deux côtés dans le sens indiqué par la flèche (flèche\_a) ; pour la desserrer, procéder à l'opération contraire.
- 6 Pour régler la hauteur des ceintures de sécurité, il faut décrocher les deux clips à l'arrière du dossier. Tirer vers soi les bretelles (flèche\_a) jusqu'à décrocher les clips et les enfiler dans les boutonnières du dossier (flèche\_b). Enlever les bretelles de la housse (flèche\_c) et les enfiler dans la boutonnière la plus adaptée (flèche\_d), enfin accrocher de nouveau les deux clips derrière le dossier (flèche\_e). L'accrochage correct des clips est déterminé par le déclic (fig\_f).
- 7 **CAPOTE** : enfiler les fixations de la capote sur les fixations du siège (fig\_a), la boutonner au niveau de la partie supérieure des deux côtés de l'assise (fig\_b), pour finir la fixer latéralement avec les élastiques (fig\_c). Pour enlever la capote : décrocher les fixations et déboutonner.
- 8 Selon la collection achetée, il est possible d'ouvrir la capote de différentes manières :
  - utiliser le double curseur de la fermeture éclair située à l'arrière (fig\_a) ;
  - détacher le velcro situé à l'arrière (fig\_b) ;
  - détacher le bouton situé à l'arrière (fig\_c).
- 9 Lorsque le dossier est complètement incliné, il est possible d'ouvrir la capote en la tirant simplement vers soi (fig\_d). Elle est munie d'un pan supplémentaire jouant le rôle d'ombrelle. Pour l'ouvrir, le tirer vers l'avant (fig\_e). La capote est dotée d'un œillet auquel suspendre son

- jouet préféré (fig\_f).
- 10 **TABLIER** : relever le repose-pieds, enfiler le tablier et le boutonner dessous (fig\_a) puis faire passer le tablier sous la barre frontale (fig\_b). Débouter le bouton à l'intérieur de la capote des deux côtés (fig\_c) et boutonner le tablier (fig\_d).
  - 11 **MONTAGE DU SIÈGE SUR LE CHARIOT** : Seggiolino Pop-Up peut être monté sur le chariot tourné vers la maman ou vers la route. Le placer au centre du chariot au niveau des symboles (fig\_a) et appuyer vers le bas avec les deux mains jusqu'au dé clic d'enclenchement (fig\_b). Pour vérifier qu'il est bien accroché, saisir le siège par la barre frontale et tirer vers le haut.
  - 12 **MONTAGE DU SIÈGE DU CHARIOT** : appuyer sur les deux boutons situés sur les accoudoirs du siège (fig\_a), puis sur les deux leviers situés en-dessous (fig\_b) en tirant le siège vers le haut (fig\_c) jusqu'à ce qu'il se décroche. Si le dossier est incliné complètement vers l'avant (en position fermée face au monde), il n'est pas possible décrocher le siège du chariot (fig\_d). Faire donc tourner le dossier vers l'arrière jusqu'à la position d'utiliser, puis le décrocher du chariot (fig\_e).
  - 13 **HABILLAGE PLUIE** : positionner l'habillage pluie sur le siège (fig\_a), débouter le bouton à l'extérieur de la capote (fig\_b) puis fixer l'habillage pluie (fig\_c).
  - 14 fixer l'habillage pluie en accrochant l'élastique au bouton sur le côté du repose-pied de Seggiolino Pop-Up (fig\_a). Habillage pluie en place (fig\_b).
  - 15 **FERMETURE** : pour fermer le siège sur le chariot version face au monde, appuyer sur la poignée de réglage du dossier (fig\_a) et la tourner complètement vers l'avant (fig\_b). Pour l'ouvrir, tourner le dossier vers l'arrière (jusqu'au dé clic), dans la position d'utilisation (fig\_c). Pour fermer la poussette avec le siège face à maman, incliner complètement le dossier (fig\_d).
  - 16 **DÉHOUSSAGE** : débouter la housse sur le côté des accoudoirs (fig\_a) et sur le dossier (fig\_b), enlever la housse du marchepied (fig\_c), détacher les élastiques sur les côtés (fig\_d), dévisser la sangle des deux côtés (fig\_e) et retirer les sangles, puis retirer par le haut (en poussant par le dessous du siège), la sangle d'entre-jambe (fig\_f).

## NUMÉROS DE SÉRIE

- 17 Seggiolino Pop-Up reporte les informations relatives à sa date de production.
- \_ Nom du produit, date de production et numéro de série du siège.  
Ces informations sont indispensables en cas de réclamation.

## THE ORIGINAL ACCESSORY PEG PEREGO

Les accessoires Peg Perego ont été conçus en tant que support utile et pratique pour simplifier la vie des parents. Découvrez tous les accessoires consacrés à votre produit Peg Perego sur le site [www.pegperego.com](http://www.pegperego.com)

## NETTOYAGE ET ENTRETIEN

**ENTRETIEN DE L'ARTICLE**: protéger l'article des agents atmosphériques (eau, pluie ou neige); une exposition continue et prolongée au soleil pourrait entraîner un changement de couleur de nombreux matériaux; ranger cet article dans un lieu sec.

**NETTOYAGE DU SIÈGE**: nettoyer régulièrement les pièces en plastique à l'aide d'un linge humide; ne pas utiliser de solvants ou autres produits similaires. Veiller à ce que toutes les pièces métalliques restent sèches pour prévenir la formation de rouille. Maintenir le bon état de propreté de toutes les pièces mobiles (mécanismes de réglage, mécanismes de fixation,

roues, etc.) en enlevant poussière ou sable; graisser avec une huile légère si nécessaire.

**NETTOYAGE DES ÉLÉMENTS EN TISSU**: brosser les éléments en tissu pour éliminer la poussière.

- Pour le lavage, suivre les instructions figurant sur l'étiquette cousue sur la sacochette du produit.
- ne pas blanchir au chlore ;
- ne pas repasser ;
- ne pas laver à sec ;
- ne pas utiliser de solvants pour enlever les taches ;
- ne pas sécher dans un sèche-linge à tambour rotatif.

## PEG-PÉREGO S.P.A.

Peg Perego SpA adopte un système de gestion de la qualité certifié par TÜV Italia Srl conformément à la norme ISO 9001.

Peg-Pérego se réserve le droit de procéder à tout moment à des modifications sur les modèles décrits dans cet ouvrage, pour des raisons de nature technique ou commerciale.

## SERVICE D'ASSISTANCE PEG-PÉREGO

En cas de perte de pièces ou de rupture de l'une d'elles, utiliser exclusivement des pièces de rechange originales Peg-Pérego. Pour toute réparation, remplacement, informations sur les produits, vente de pièces détachées d'origine et accessoires, contactez le service après-vente Peg Perego en indiquant, si présent, le numéro de série du produit.

tél. 0039/039/60.88.213

fax 0039/039/33.09.992

e-mail [assistenza@pegperego.it](mailto:assistenza@pegperego.it)

site Internet [www.pegperego.com](http://www.pegperego.com)

Tous les droits de propriété intellectuelle relatifs au contenu de ce manuel appartiennent à PEG PEREGO SpA et sont protégés par la loi.



# DE\_Deutsch

Vielen Dank, dass Sie sich für ein Peg-Pérego Produkt entschieden haben.



## WARNUNG

- **WICHTIG:** Diese Anleitung aufmerksam lesen und zur späteren Verwendung aufbewahren. Die Sicherheit des Kindes könnte gefährdet werden, sollten diese Anweisungen nicht beachtet werden.
- Dieser Artikel wurde für den Transport eines Kindes auf dem Sitz ausgelegt.
- Diesen Artikel nicht für eine größere Anzahl Kinder verwenden, als vom Hersteller vorgesehen.
- Dieser Artikel ist für Kinder ab der Geburt bis zu einem Gewicht von 15 kg auf dem Sitz zugelassen.
- Dieser Artikel ist für die Verwendung mit den Ganciomatic Produkten von Peg Perego vorgesehen: Carrello Book / Team.
- Für Neugeborene wird empfohlen, die Rückenlehne vollkommen nach unten zu neigen.
- **ACHTUNG** Vergewissern Sie sich vor dem Gebrauch, dass die Befestigungsmechanismen des Sitzes oder des Buggy-Sitzes oder des Autositzes korrekt befestigt sind. Vergewissern Sie sich, dass die Produkte Peg Perego Ganciomatic korrekt am Artikel befestigt sind.
- **ACHTUNG** Die Vorgänge zur Montage und Vorbereitung des Artikels dürfen nur von Erwachsenen ausgeführt werden.
- Diesen Artikel nicht verwenden, wenn fehlende Teile oder Brüche festgestellt werden.
- **ACHTUNG** Stets ein Rückhaltesystem verwenden. Stets den 5-Punkte-Sicherheitsgurt verwenden. Stets den Bauchgurt am Schrittgurt befestigen.
- **ACHTUNG** Ihr Kind nie unbeaufsichtigt lassen.
- Beim Stehenbleiben stets die Bremse betätigen.
- **ACHTUNG** Vergewissern Sie sich vor dem Gebrauch, dass alle Befestigungsmechanismen korrekt angebracht sind.
- **ACHTUNG** Bei den Vorgängen zum Öffnen und Schließen sicherstellen, dass das Kind sich weit genug entfernt befindet, um Verletzungen zu vermeiden.
- **ACHTUNG** Dem Kind nicht gestatten, mit diesem Produkt zu spielen.
- Vermeiden, die Finger in die Mechanismen zu bringen.
- Auf das Kind achten, wenn Vorgänge zum Einstellen der Mechanismen vorgenommen werden (Griff, Rückenlehne).
- Alle am Griff oder den Griffen aufgehängte Lasten können den Artikel instabil machen. Folgen Sie den Anweisungen des Herstellers in Bezug auf die zulässigen Lasten.
- Die Frontseite ist nicht darauf ausgelegt, dem Gewicht des Kindes standzuhalten. Es ist nicht darauf ausgelegt, das Kind im Sitz zu halten und ersetzt den Sicherheitsgurt nicht.
- Den Korb mit nicht mehr als 5 kg Gewicht belasten. In den Flaschenhalter keine Gewichte geben, die über den Angaben auf dem Flaschenhalter selbst liegen und nie warme Getränke. In die Taschen des Verdecks (wenn vorhanden) keine Gewichte von mehr als 0,2 kg geben.
- Den Artikel nicht in der Nähe von Treppen oder Stufen verwenden. Nicht in der Nähe von Wärmequellen, offenem Feuer oder gefährlichen Gegenständen in Reichweite der Arme des Kindes verwenden.
- Nur Ersatzteile verwenden, die vom Hersteller/Händler vertrieben oder empfohlen werden.
- **ACHTUNG** Den Regenschutz (wenn vorhanden) nicht in geschlossenen Räumen verwenden und stets kontrollieren, dass dem Kind nicht zu warm ist. Nie in der Nähe von Wärmequellen abstellen und auf brennende Zigaretten achten. Der Regenschutz darf auf einem Buggy nicht ohne Verdeck oder Sonnenschutz verwendet werden, an denen er

befestigt werden kann. Den Regenschutz stets nur unter Beaufsichtigung durch einen Erwachsenen verwenden. Vergewissern Sie sich, dass der Regenschutz keinerlei Mechanismen in Bewegung des Gestells oder des Buggys behindert und diesen vor dem Zusammenklappen des Gestells oder Buggys stets entfernen.

- **ACHTUNG** Dieser Artikel ist nicht zum Joggen oder Inline-Skaten geeignet.
- Während des Hereinsetzens und Herausnehmens des Kindes immer die Bremse betätigen.
- **ACHTUNG** Keine Matratze hinzufügen.
- Den Befestigungsbügel niemals zum Transport oder zum Hochstellen des Sportwagens benutzen, wenn ein Kind darin sitzt

**Die Abbildungen in Bezug auf die Textildetails können von der gekauften Kollektion abweichen. Weitere Informationen finden Sie auf unserer Website: [www.pegperego.com](http://www.pegperego.com)**

## ARTIKELMERKMALE

- Dieser Artikel ist fortlaufend nummeriert.
- Seggiolino Pop-Up ist ein umkehrbarer Sitz: mit Blick auf die Mama oder in die weite Welt.

## GERAUCHSANWEISUNG

- 1 **FRONTTEIL:** Um das Frontteil anzubringen, die Befestigungen in die Armlehnen führen und bis zum Klicken in Richtung Kindersitz drücken (Abb. a). Um das Frontteil abzunehmen, auf die beiden Tasten (Abb. b) drücken und herausziehen (Abb. c). Das Frontteil nur von einer Seite her öffnen, um das Hineinsetzen und Herausheben des Kindes zu erleichtern.
- 2 **RÜCKENLEHNE:** Zum Einstellen der Rückenlehne, den Griff (Abb. a) nach oben ziehen und die Rückenlehne in die gewünschte Position bringen (Abb. b). Die Rückenlehne ist in verschiedene Positionen verstellbar.
- 3 **FUSSSTÜTZE:** Vor dem Einstellen der Fußstütze überprüfen, ob der Bezug der Fußstütze auf die jeweiligen Halterungen gezogen ist, andernfalls darüberziehen. Zum Verstellen der Fußstütze beidseitig die Einraststieher nach vorne (in Pfeilrichtung ziehen Abb. a) und die Fußstütze in die gewünschte Position schwenken (Abb. b).
- 4 **FÜNF-PUNKT-SICHERHEITSGURT:** Stecken Sie zum Schließen des Sicherheitsgurtes die zwei Schnallen des Bauchgurtes (mit angeschlossenen Schultergurten (Pfeil\_a) bis zum Einrasten in den Beingurt (Pfeil\_b). Drücken Sie zum Öffnen des Sicherheitsgurtes den runden Knopf in der Mitte der Schnalle (Pfeil\_c) und ziehen Sie den Bauchgurt nach außen (Pfeil\_d).
- 5 Den Beckengurt beidseitig in Pfeilrichtung (Pfeil\_a) festziehen, zum Lockern des Gurts in die entgegengesetzte Richtung ziehen.
- 6 Zur Höhenregulierung der Sicherheitsgurte die beiden Schnallen auf der Rückseite der Lehne herausziehen. Ziehen Sie die Schultergurte zu sich heran (Pfeil a) bis die Schallen ausrasten. Dann die Schnallen in die Ösen an der Lehne stecken (Pfeil b). Die Schultergurte aus der Schutztasche ziehen (Pfeil c) und in die geeignete Öse einführen (Pfeil d); dann die beiden Schnallen wieder hinter der Rückenlehne einrasten (Pfeil e). Die Schnallen müssen hörbar einrasten, damit sie fest sitzen (Abb. f). Das Verdeck verfügt über eine Öse, in die das Lieblingsspielzeug eingehängt werden kann (Abb. d).
- 7 **VERDECK:** Die Anschlussstellen am Verdeck in die Anschlüsse am Buggy (Abb. a) stecken und oben auf beiden Seiten festknöpfen (Abb. b); zum Schluss an den Seiten mit den Gummis fixieren (Abb. c). Zum Abnehmen des Verdecks: Ziehen Sie die

- Befestigungen heraus und knöpfen Sie die Druckknöpfe an der Rückseite ab.
- 8 Je nach gekaufter Kollektion lässt sich das Verdeck verschiedenartig öffnen:
- Über den doppelten Reißverschluss auf der Rückseite (Abb. a).
  - Durch Öffnen des Klettverschlusses auf der Rückseite (Abb. b).
  - Durch Öffnen des Druckknopfes auf der Rückseite (Abb. c).
- 9 Wenn die Rückenlehne komplett zurückgeklappt ist, lässt sich das Verdeck ganz einfach öffnen, indem man es nach vorne zieht (Abb. d).  
Das Verdeck hat als Abschluss noch eine Sonnenblende.  
Um diese zu öffnen, einfach nach vorne ziehen (Abb. e).  
Das Verdeck hat eine Öse, an der das Lieblingspielzeug aufgehängt werden kann (Abb. f).
- 10 VERDECK: Die Fußablage hochheben, Sitzsack aufziehen, festknöpfen (Abb. a) und unter dem Rückhaltebügel hindurchführen (Abb. b). Den inneren Druckknopf am Verdeck auf beiden Seiten öffnen (Abb. c) und den Sitzsack festknöpfen (Abb. d).
- 11 ANBRINGEN DES KINDERSITZES AUF DEM UNTERGESTELL: Der Seggiolino Pop-Up kann am Untergestell entweder zur Mutter oder zur Straße gerichtet angebracht werden. Mittig auf dem Untergestell auf den Symbolen (Abb. a) positionieren und mit beiden Händen nach unten drücken, bis er mit einem Klicken einrastet (Abb. b). Um sich der korrekten Anbringung zu vergewissern, den Sitz am Frontteil fassen und nach oben ziehen.
- 12 LÖSEN DES KINDERSITZES VOM UNTERGESTELL: Auf die beiden Tasten auf den Armlehnen drücken (Abb. a) und dann auf die beiden Hebel darunter (Abb. b) und dabei den Sitz (Abb. c) bis zum Aushaken nach oben ziehen. Wenn die Rückenlehne vollkommen nach vorn gestellt ist (in der geschlossenen Position zur Umgebung hin), kann der Sitz nicht vom Gestell gelöst werden (Abb. d). Daher die Rückenlehne bis in die Benutzungsposition zurückdrehen und den Sitz vom Gestell lösen (Abb. e).
- 13 REGENSCHUTZ: Den Regenschutz auf den Buggy legen (Abb. a), den äußeren Druckknopf vom Verdeck öffnen (Abb. b) und den Regenschutz befestigen (Abb. c).
- 14 Den Regenschutz befestigen, indem die Schlaufe an dem seitlichen Knopf der Beinauflage des Seggiolino Pop-Up angebracht wird (Abb. a). Angebrachter Regenschutz (Abb. b).
- 15 ZUSAMMENKLAPPEN: Zum Zusammenklappen des Kindersitzes auf dem Untergestell in der zur Straße gerichteten Version, den Griff zur Einstellung der Rückenlehne drücken (Abb. a) und ganz nach vorn drehen (Abb. b). Zum Öffnen die Rückenlehne nach hinten (bis zum Klicken) in die Benutzungsposition drehen (Abb. c). Zum Zusammenklappen des Buggys mit zur Mutter gerichtetem Kindersitz, die Rückenlehne ganz umklappen (Abb. d).
- 16 ABNEHMBARER BEZUG: Den Bezug seitlich von den Armlehnen (Abb. a) und der Rückenlehne (Abb. b) abknöpfen, den Bezug von der Fußstütze abziehen (Abb. c), die seitlichen Schlaufen (Abb. d) lösen, den Gurt von beiden Seiten abschrauben (Abb. e) und die Gurte herausziehen, dann von oben (durch Drücken von unter dem Kindersitz her) den Schrittgurt herausziehen (Abb. f).

## SERIENNUMMER

- 17 Am Piko Switch sind Informationen zum Produktionsdatum des Kinderwagens angebracht. Produktname, Produktionsdatum und Seriennummer des Sitzes.  
Diese Informationen sind unerlässlich im Falle von Reklamationen.

## THE ORIGINAL ACCESSORY PEG PEREGO

Zubehörteile von Peg Perego sind nützliche und praktische Hilfsmittel, die Eltern das Leben leichter machen. Entdecken Sie alle speziellen Zubehörteile für Ihr Produkt unter [www.pegperego.com](http://www.pegperego.com).

## REINIGUNG UND PFLEGE

REINIGUNG DES ARTIKELS: vor Witterungseinflüssen schützen: Wasser, Regen oder Schnee; eine längere Bestrahlung durch die Sonne kann zu Farbänderungen der verschiedenen Materialien führen; diesen Artikel an einem trockenen Ort aufbewahren.

REINIGUNG DES SITZES: die Kunststoffteile regelmäßig mit einem feuchten Lappen reinigen – keine Lösungsmittel oder ähnliche Produkte verwenden; sämtliche Metallteile trocken halten, um einem eventuellen Rosten vorzubeugen; alle beweglichen Teile (Einstellungsmechanismen, Befestigungsmechanismen, Räder,...) von Staub oder Sand unbedingt sauber halten und, wenn nötig, mit Leichtöl schmieren.

REINIGUNG DER STOFFTEILE:

- Die Stoffteile abbürsten, um Staub zu entfernen.
- Zum Waschen beachten Sie bitte das in den Produktbezug eingenahte Etikett.
- Nicht bleichen.
- Nicht bügeln.
- Nicht Trockenreinigen.
- Nicht mit Lösungsmitteln behandeln.
- Nicht im Wäschetrockner mit rotierender Trommel trocknen.

## PEG-PÉREGO S.P.A.

Das Unternehmen Peg Perego SpA wendet ein Qualitätsmanagementsystem an, das von TÜV Italia Srl nach der Norm ISO 9001 zertifiziert wurde.  
Peg Pérego kann zu jedem beliebigen Zeitpunkt Änderungen an den in dieser Veröffentlichung beschriebenen Modellen sowohl aus technischen, als auch aus kommerziellen Gründen vornehmen.

## KUNDENDIENST PEG-PÉREGO

Sollten Teile des Modells verloren gehen oder beschädigt werden, ersetzen Sie diese bitte ausschließlich durch originale Peg Perego-Teile.  
Für Reparaturen, Ersatzteile, Produktinformationen und Anbieter von originalen Ersatzteilen und Zubehör wenden Sie sich bitte an den Peg Perego Kundendienst. Halten Sie hierfür, wenn möglich, die Seriennummer des betreffenden Produktes bereit.

**Tel.** 0039/039/60.88.213

**Fax** 0039/039/33.09.992

**E-Mail** [assistenza@pegperego.it](mailto:assistenza@pegperego.it)

**Webseite** [www.pegperego.com](http://www.pegperego.com)

Alle Rechte geistigen Eigentums bezüglich der Inhalte dieser Bedienungsanleitung gehören PEG PEREGO S.p.A. und werden von den geltenden Bestimmungen geschützt.



# ES\_Español

Le agradecemos haber elegido un producto Peg-Pérego.



## ADVERTENCIA

**IMPORTANTE:** leer las instrucciones detenidamente y conservarlas para consultas futuras. La seguridad del niño podría ponerse en riesgo en caso de incumplimiento de estas instrucciones.

- Este artículo está diseñado para el transporte de un solo niño en el asiento.
- No utilizar este artículo para un número de ocupantes superior al previsto por el fabricante.
- Este artículo está homologado para niños desde el nacimiento hasta los 15 kg de peso.
- Este artículo se ha diseñado para utilizarlo junto con los siguientes productos Peg Perego Ganciomatic: Carrello Book / Team.
- Para los bebés se recomienda el uso del respaldo en la posición más reclinada.
- ATENCIÓN** Antes del uso asegurarse de que los mecanismos de enganche del asiento de la silla de auto o de la silla de paseo estén enganchados correctamente; asegúrese de que los productos Peg Perego Ganciomatic estén correctamente enganchados en el artículo.
- ATENCIÓN** Las operaciones de ensamblaje y preparación del artículo deben ser efectuadas sólo por adultos.
- No utilizar este artículo si alguna de sus partes falta o está averiada.
- ATENCIÓN** Utilizar siempre el sistema de retén. Utilizar siempre el cinturón de seguridad de cinco puntos. Enganchar siempre la correa de la cintura a la correa de separación de las piernas.
- ATENCIÓN** No abandonar nunca al niño sin vigilancia. Dejar el freno puesto durante las paradas.
- ATENCIÓN** Antes del uso asegurarse de que todos los mecanismos de enganche estén enganchados correctamente.
- ATENCIÓN** Para las operaciones de apertura y cierre, asegurarse de que el niño esté a una distancia prudente para evitar lesiones.
- ATENCIÓN** No permitir que el niño juegue con este producto.
- Evitar introducir los dedos en los mecanismos.
- Prestar atención al niño cuando se regulen los mecanismos (mango, respaldo).
- Cualquier carga colgada del mango o de los tiradores puede inestabilizar el artículo; seguir las indicaciones del fabricante sobre las cargas máximas admitidas.
- La barra frontal no está diseñada para sostener el peso del niño; la barra frontal no está diseñada para mantener al niño en el asiento y no sustituye el cinturón de seguridad.
- No poner en el cesto cargas superiores a 5 kg. No poner en el portabebidas pesos superiores a los indicados en el portabebidas; no poner nunca bebidas calientes. No poner en los bolsillos de la capota (si los tiene) pesos superiores a 0,2 kg.
- No utilizar el artículo cerca de escaleras o peldaños ni cerca de fuentes de calor, llamas libres u objetos peligrosos al alcance de los brazos del niño.
- Se deben utilizar exclusivamente las piezas de repuesto suministradas o aconsejadas por el fabricante/distribuidor.
- ATENCIÓN** No utilizar el protector contra la lluvia (si lo hay) en ambientes cerrados y comprobar siempre que el niño no esté acalorado; no acercarlo a fuentes de calor ni a cigarrillos. La burbuja para la lluvia no se debe utilizar en un cochecito que no tenga

una capota o un parasol para montarla. La burbuja para la lluvia se debe utilizar sólo y exclusivamente bajo la vigilancia de un adulto. Asegurarse de que el protector contra la lluvia no interfiera con ningún mecanismo móvil del carrito o de la silla de paseo; quitar siempre el protector contra la lluvia antes de cerrar el carrito o la silla de paseo.

- ATENCIÓN** Este artículo no es adecuado para ir patinando o corriendo.
- Accionar siempre el freno durante las operaciones de carga y descarga del niño.
- ATENCIÓN** No añadir colchones.
- No utilizar nunca las asas de desenganche para transportar ni levantar la silla de paseo con el niño dentro.

**Las imágenes referidas a los detalles textiles pueden diferir de la colección comprada. Consulte nuestro sitio web para obtener más información: [www.pegperego.com](http://www.pegperego.com)**

## CARACTERÍSTICAS DEL ARTÍCULO

- Este artículo posee una numeración consecutiva.
- Seggiolino Pop-Up es un asiento reversible: hacia atrás o hacia delante.

## INSTRUCCIONES DE USO

- BARRA FRONTAL:** Para enganchar la barra frontal, acompañar los ganchos en los brazos de la silla y empujar hacia la silla hasta el encastre (fig. a). Para sacar la barra frontal, pulsar las dos teclas (fig. b) y extraer (fig. c). Abrir la barra frontal sólo de un lado para facilitar la entrada y la salida del niño.
- RESPALDO:** para regular el respaldo, alce la manilla (fig. a) y reclínelo en la posición deseada (fig. b). El respaldo se puede regular en distintas posiciones.
- REPOSAPIÉS:** antes de regular el reposapiés, compruebe que el saco correspondiente esté calzado en sus soportes, y cácelo si no lo está. Para bajarlo, empujar hacia abajo las dos palancas (fig. a). Para alzarlo, empujar el reposapiés hacia arriba (fig. b).
- CINTURÓN DE SEGURIDAD DE 5 PUNTOS:** Para engancharlo, introducir las dos hebillas del cinturón ventral (con los tirantes enganchados como muestra la flecha\_a) en la tira entrepiernas hasta oír el clic (flecha\_b). Para desengancharlo, pulsar el botón redondo colocado en el centro de la hebilla (flecha\_c) y tirar hacia afuera del cinturón ventral (flecha\_d).
- Para ajustar la correa de la cintura, tirar de ambos lados en el sentido de la flecha (flecha\_a); para aflojarla, deslizarla en sentido contrario.
- Para regular la altura de los cinturones de seguridad es necesario desenganchar en la parte posterior del respaldo de las dos hebillas. Tire hacia sí los tirantes (flecha\_a) hasta desenganchar las hebillas y pasarlas por las ranuras del respaldo (flecha\_b). Saque los tirantes del saco (flecha\_c) y páselos por la ranura más adecuada (flecha\_d), finalmente vuelva a enganchar las dos hebillas detrás del respaldo (flecha\_e). Un clic determina que se han enganchado correctamente las hebillas (fig. f).
- CAPOTA:** introduzca los enganches de la capota en los enganches de la silla (fig. a), abotónela en la parte superior a ambos lados del asiento (fig. b) y, por último, fíjela lateralmente con los elásticos (fig. c). Para desmontar la capota: extraiga los enganches y desabotone.
- Según el modelo adquirido, puede abrir la capota de diferentes maneras:
  - Utilizando el doble cursor de la cremallera presente en la parte trasera (fig. a).
  - Desprendiendo el velcro presente en la parte trasera (fig. b).
  - Desenganchando el botón presente en la parte trasera (fig. c).

- 9 Cuando el respaldo está totalmente reclinado, se puede abrir la capota sencillamente tirando de ella hacia adelante (fig. d).  
Cuenta con una sección parasol adicional.  
Para abrirla, llévela hacia delante (fig. e).  
La capota cuenta con un ojal para colgar el juguete preferido (fig. f).
- 10 CUBREPIÉS: Aíce el reposapiernas, calce el cubrepies y abotónelo abajo (fig. a); haga pasar el cubrepies por debajo de la barra frontal (fig. b). Desenganche el botón interior de la capota presente sobre ambos lados (fig. c) y abotone el cubrepies.
- 11 ENGANCHE DE LA SILLA EN EL CARRITO: Seggiolino Pop-Up se puede enganchar en el carrito orientada hacia la mamá o hacia la calle. Colocarla en posición central en el carrito en coincidencia con los símbolos (fig. a) y presionar hacia abajo con ambas manos hasta el encastre (fig. b). Para asegurar el enganche correcto, sujetar la silla por la barra frontal y tirar hacia arriba.
- 12 DESENGANCHE DE LA SILLA DEL CARRITO: pulsar las dos teclas situadas en los brazos de la silla (fig. a) y luego las dos palancas situadas debajo (fig. b) tirando de la silla hacia arriba (fig. c) hasta el desenganche. Si el respaldo está completamente replegado hacia delante (en la posición de cierre "con vista al mundo"), no es posible desenganchar la silla del chasis (fig. d). Entonces, lleve el respaldo hacia atrás hasta la posición de uso, y desenganche la silla del chasis (fig. e).
- 13 URBUJA PARA LA LLUVIA: coloque la burbuja para la lluvia sobre la silla de paseo (fig. a), desenganche el botón exterior de la capota (fig. b) y fije la burbuja (fig. c).
- 14 fijar el paralluvia engancharlo en el botón lateral del reposapiés de Seggiolino Pop-Up (fig. a). Paralluvia fijado (fig. b).
- 15 CIERRE: para cerrar sobre el carrito la silla orientada hacia la calle, presionar el tirador de regulación del respaldo (fig. a) y girarlo completamente hacia delante (fig. b). Para abrirlo, lleve el respaldo hacia atrás (hasta que haga clic), en la posición de uso (fig. c). Para cerrar la silla de paseo orientada hacia la mamá, reclinarse completamente el respaldo (fig. d).
- 16 EXTRACCIÓN DEL TAPIZADO: desabroche el tapizado en la parte lateral de los reposabrazos (fig. a) y del respaldo (fig. b), extraiga el tapizado del reposapiés (fig. c), desenganche los elásticos laterales (fig. d), destornille la correa a ambos lados (fig. e) y extraiga las correas; por último, extraiga desde arriba (empujando desde abajo de la silla) la correa de la entrepierna (fig. f).

## NÚMEROS DE SERIE

- 17 Seggiolino Pop-Up incluye información relativa a la fecha de producción del mismo.  
\_ Nombre del producto, fecha de producción y numeración de serie del asiento (fig. a) y del cochecito (fig. b).  
Estas informaciones son indispensables en caso de reclamación.

## THE ORIGINAL ACCESSORY PEG PEREGO

Los accesorios Peg Perego han sido concebidos como una ayuda útil y práctica destinada a simplificar la vida de padres y madres. Descubra todos los accesorios para su producto Peg Perego en [www.pegperego.com](http://www.pegperego.com)

## LIMPIEZA Y MANTENIMIENTO

MANTENIMIENTO DEL PRODUCTO: proteger contra agentes atmosféricos (agua, lluvia o nieve). Una exposición continua y prolongada al sol podría causar cambios de color de muchos materiales. Conservar este producto en un lugar seco.

LIMPIEZA DEL ASIENTO: Limpiar periódicamente las partes de plástico con un paño húmedo sin usar solventes u otros productos similares. Mantener secas todas las partes de metal para prevenir la oxidación. Mantener limpias todas las partes móviles (dispositivo de regulación, de enganche, ruedas...) quitando el polvo o la arena y, en caso necesario, engrasarlas con aceites ligeros.

### LIMPIEZA DE LAS PARTES DE TEJIDO:

- Cepillar las partes de tejido para protegerlas del polvo.
- Para el lavado atenerse a la etiqueta cosida a la bolsa del producto.
- No utilizar lejía a base de cloro.
- No planchar.
- No lavar en seco.
- No eliminar las manchas con disolventes.
- No secar en secadoras con tambor rotativo.

## PEG-PÉREGO S.P.A

Peg Perego SpA es una empresa con sistema de gestión de la calidad certificado por TÜV Italia Srl, de acuerdo con la norma ISO 9001.

La certificación ofrece a los clientes y a los consumidores la garantía de transparencia y de confianza en cuanto a los procedimientos de trabajo de la empresa.

## SERVICIO DE ASISTENCIA PEG-PÉREGO

Si se pierden o dañan algunas partes del modelo, utilizar únicamente repuestos originales Peg Perego. Para cualquier reparación, sustitución, información acerca de los productos, venta de repuestos originales y accesorios, contactar con el Servicio de Asistencia Peg Perego indicando, en caso fuere presente, el número de serie del producto.

tel. 0039/039/60.88.213

fax 0039/039/33.09.992

e-mail [assistenza@pegperego.it](mailto:assistenza@pegperego.it)

sito internet [www.pegperego.com](http://www.pegperego.com)

Todos los derechos de propiedad intelectual sobre los contenidos de este manual de instrucciones pertenecen a PEG PEREGO S.p.A. y están protegidos por las leyes vigentes.

## BR-PT\_Português

Obrigado por ter escolhido um produto Peg-Pérego.

# **⚠️ ADVERTÊNCIA IMPORTANTE: LER COM ATENÇÃO E GUARDAR PARA EVENTUAIS CONSULTAS.**

**A  
SEGURANÇA DA CRIANÇA  
PODERÁ SER COLOCADA  
EM RISCO SE ESTAS  
INSTRUÇÕES NÃO FOREM  
EXECUTADAS.**

Este carrinho foi concebido para o transporte de 1 (uma) criança no assento.

**ATENÇÃO: Este carrinho deve ser utilizado somente para o número de crianças para o qual foi projetado.**

Este carrinho é destinado para crianças a partir desde recém-nascidos e com peso até 15 kg.

Este produto foi concebido para ser usado associado aos produtos Peg Perego Ganciomatic: Carrello

Book / Team

Para os recém-nascidos, recomendamos o uso do encosto na posição mais reclinada.

### **ATENÇÃO:**

As operações de montagem e preparação do produto devem ser realizadas apenas por adultos.

Não utilize este artigo se apresentar rupturas ou se faltarem peças.

**ATENÇÃO:** Utilize sempre o cinto de segurança. Utilize sempre o cinto de segurança de cinco pontos.

**ATENÇÃO:** Sempre utilize a tira entrepernas em combinação com o cinto abdominal.

**ATENÇÃO:** Nunca deixe a criança sozinha sem a supervisão de um adulto.

Acione sempre o freio quando o carrinho estiver parado.

### **ATENÇÃO:**

Assegure-se de que

todos os dispositivos de travamento estejam acionados antes do uso.

– **ATENÇÃO:** Nas operações de abertura e fechamento, certifique-se de que a criança esteja a uma devida distância para evitar incidentes.

– **ATENÇÃO:** Não permita que a criança brinque com este produto.

– Evite introduzir os dedos nos mecanismos.

– Preste atenção à presença da criança quando se efetuarem operações de regulação dos mecanismos (manípulos, encosto).

– Qualquer carga suspensa na alça pode tornar o produto instável; siga as indicações do fabricante com relação às cargas máximas utilizáveis.

– **ATENÇÃO:** Não pendure nenhum peso

na alça do carrinho.

– A barra frontal não foi concebida para sustentar o peso da criança; a barra frontal não foi concebida para manter a criança no assento e não substitui o cinto de segurança.

– Não introduza no cesto cargas de peso superior a 5 kg. Não introduza no porta-bebidas pesos superiores ao especificado no próprio porta-bebidas e nunca introduza bebidas quentes. Não introduza nos bolsos das capotas (se presentes) pesos superiores a 0,2 kg.

– Não utilize o produto na proximidade de escadas ou degraus; não o utilize perto de fontes de calor, chamas livres ou objetos perigosos ao alcance dos braços da criança.

– **ATENÇÃO:** Não podem ser utilizados acessórios não aprovados pelo fabricante.

**ATENÇÃO:** Não utilize o abrigo para chuva (se presente) em ambientes fechados e verifique sempre se a criança não sente calor; nunca o coloque perto de fontes de calor e tenha cuidado com os cigarros.

A capa de chuva não deve ser utilizada em um carrinho sem capota ou guarda-sol capaz de adaptá-la. Use sempre a capa de chuva somente sob a supervisão de um adulto. Certifique-se de que a capa para chuva não interfere com nenhum mecanismo em movimento do carrinho; remova sempre a capa para chuva antes de fechar o carrinho.

**ADVERTÊNCIA:** Este produto não pode ser utilizado para correr ou patinar.

Acione sempre o freio durante as operações de carregamento e

descarregamento da criança.

**ATENÇÃO:** Não adicione nenhum tipo de colchão.

Não utilize os manípulos de desacoplamento para transportar nem levantar a cadeira de passeio com criança sentada.

As imagens referidas aos detalhes têxteis podem diferir da coleção adquirida  
Para mais informações, consulte nosso site: [www.pegperegocom](http://www.pegperegocom)

#### CARACTERÍSTICAS DO PRODUTO

- Este produto é numerado progressivamente.
- Seggiolino Pop-Up é uma cadeira de passeio reversível: virada para frente ou virada para a mãe.

#### INSTRUÇÕES DE USO

- BARRA DE PROTEÇÃO FRONTAL:** Para encaixar a barra de proteção frontal, enfie os engates nos braços e empurre em direção da cadeirinha até ouvir o clique de engate (fig\_a). Para remover a barra de proteção frontal, pressione os dois botões (fig\_b) e retire (fig\_c). Abra a barra de proteção frontal somente de um lado para facilitar a entrada e a saída da criança.
- ENCOSTO:** para regular o encosto, levante a alça (fig\_a) e recline-o na posição desejada (fig\_b). O encosto pode ser regulado em várias posições.
- APOIO DE PERNAS:** antes de regular o apoio de pernas, verifique se o revestimento do apoio está encaixado nos respectivos suportes e, em caso contrário, encaixe-o. Para abaixar, empurre para baixo as duas alavancas e abaixe (fig\_a); para levantar, empurre o apoio de pernas para cima (fig\_b).
- CINTO DE SEGURANÇA DE 5 PONTOS:** para fechar, insira as duas fivelas do cinto abdominal (com os cintos peitorais encaixados seta\_a) no cinto entre-pernas até ouvir um clique (seta\_b). Para abrir, aperte o botão redondo situado no centro da fivela (seta\_c) e puxe o cinto abdominal para fora (seta\_d).
- Para encolher o cinto da cintura puxe, de ambos os lados, no sentido da seta (seta\_a), para o alargar faça a operação contrária.
- Para regular a altura dos cintos de segurança é preciso desencaixar, na parte do encosto, as duas fivelas. Puxar para si os suspensórios (seta\_a) até desencaixar as fivelas e passá-las nas ranhuras do encosto (seta\_b). Remover os suspensórios da bolsa (seta\_c) passá-los na ranhura mais adequada (seta\_d), por fim, encaixar novamente as duas fivelas atrás do encosto (seta\_e). O clique indica um correto encaixe das fivelas (fig\_f).
- CAPOTA:** enfie os engates da capota nos engates da cadeirinha (fig\_a), abotoe-a na parte superior em ambos os lados do assento (fig\_b) e, por fim, fixe-a na

lateral com os elásticos (fig\_c).

Para remover a capota: solte os engates e desabotee.

- 8 De acordo com a coleção adquirida, é possível abrir a capota de diversas maneiras:
  - usando o cursor duplo da articulação situada na parte traseira (fig\_a).
  - soltando o velcro situado na parte traseira (fig\_b)
  - soltando o botão situado na parte traseira (fig\_c)
- 9 Quando o encosto está completamente reclinado, é possível abrir a capota simplesmente puxando-a em sua direção (fig\_d). Possui uma aba para-sol suplementar. Para abri-la, puxe-a para a frente (fig\_e). A capota possui um anel no qual pendurar o brinquedo preferido da criança (fig\_f).
- 10 COBERTOR: Erga o apoio para as pernas, enfie o cobertor e abotoe-o por baixo (fig\_a), passando o cobertor por baixo da barra de proteção frontal (fig\_b). Desabotee o botão interno da capota em ambos os lados (fig\_c) e abotoe o cobertor (fig\_d).
- 11 INSTALAÇÃO DA CADEIRINHA NO CARRINHO: a cadeirinha Seggiolino Pop-Up pode ser instalada no carrinho virada para a mãe ou para a rua. Coloque-o no centro do carrinho encaixando nos símbolos (fig\_a) e pressione para baixo com ambas as mãos até ouvir o clique de encaixe (fig\_b). Para se certificar que ficou bem engatada, pegue a cadeirinha pela barra frontal e puxe-a para cima.
- 12 REMOÇÃO DA CADEIRINHA DO CARRINHO: pressione os dois botões situados nos braços da cadeirinha (fig\_a) e, em seguida, as duas alavancas situadas embaixo (fig\_b), puxando para cima a cadeirinha (fig\_c) até soltá-la. Se o encosto estiver reclinado completamente para a frente (na posição de fechamento virado para a frente), não é possível soltar a cadeirinha do carrinho (fig\_d). Assim, rode o encosto para trás, até a posição de uso e solte-o do carrinho (fig\_e).
- 13 CAPA DE CHUVA: coloque a capa de chuva sobre a cadeirinha (fig\_a), desabotee o botão externo da capota (fig\_b) e fixe a capa de chuva (fig\_c).
- 14 Fixe a capa de chuva enganchando o elástico no botão lateral do apoio para as pernas da Cadeirainha Seggiolino Pop-Up (fig\_a). Capa de chuva fixada (fig\_b).
- 15 FECHAMENTO: para fechar a cadeirinha no carrinho versão virada para a rua, pressione a alça para a regulagem do encosto (fig\_a) e rode-a completamente para a frente (fig\_b). Para abri-lo, rode o encosto para trás (até ouvir o clique), para a posição de uso (fig\_c). Para fechar o carrinho de passeio com a cadeirinha virada para a mãe, recline completamente o encosto (fig\_d).
- 16 REMOÇÃO DO REVESTIMENTO: desabotee o revestimento ao lado dos braços (fig\_a) e no encosto (fig\_b), tire o revestimento através do suporte para os pés (fig\_c), solte os elásticos laterais (fig\_d), desaparefuse o cinto em ambos os lados (fig\_e) e tire os cintos; por fim, puxe para cima (empurrando por baixo da cadeirinha) o cinto entrepernas (fig\_f).

## NÚMEROS DE SÉRIE

- 17 Seggiolino Pop-Up, remete informações relativas à data de produção do mesmo.
  - \_ Nome do produto, data de produção e numeração de série do assento.Estas informações são indispensáveis em caso de reclamação

## ACESSÓRIOS ORIGINAIS PEG PEREGO

Os acessórios Peg Perego foram concebidos como um auxílio prático e útil para simplificar a vida dos pais. Descubra todos os acessórios específicos para seu

produto Peg Perego em [www.pegperego.com](http://www.pegperego.com)

## LIMPEZA E MANUTENÇÃO

**MANUTENÇÃO DO PRODUTO:** Proteja dos agentes atmosféricos: Água, chuva ou neve; a exposição contínua e prolongada ao sol pode causar alterações de cor em muitos materiais, conserve este artigo num local seco. Efetue controles e intervenções de manutenção nas peças principais a intervalos regulares.

**LIMPEZA DO CHASSIS:** Limpe periodicamente as partes em plástico com um pano úmido sem usar solventes ou outros produtos similares; mantenha todas as partes em metal bem secas para prevenir ferrugem; mantenha todas as partes em movimento (mecanismos de regulação, mecanismos de encaixe, rodas ...) limpas de poeiras ou areia e se necessário, lubrifique com um óleo fino.

**LIMPEZA DAS PARTES EM TECIDO:**

Escove as partes de tecido para eliminar o pó.

- Aquando da lavagem, siga cuidadosamente as instruções indicadas na etiqueta cozida na cobertura.
- Não use lixívia/ água sanitária/ alvejante.
- Não engome.
- Não lave a seco.
- Não elimine as nódoas com solventes.
- Não enxugue em máquina de secar de tambor.

## PEG-PÉREGO S.P.A.

Peg Perego SpA é uma empresa com sistema de gestão de qualidade certificado pela TÜV Italia Srl, de acordo com a norma ISO 9001.

Peg Pérego pode fazer quaisquer alterações nos modelos descritos nesta publicação, por motivos técnicos ou comerciais.

## SERVIÇO DE ASSISTÊNCIA PEG-PÉREGO

Se casualmente partes do modelo forem perdidas ou danificadas, use somente peças sobresselentes originais Peg-Pérego. Para eventuais consertos, substituições, informações sobre produtos, venda de peças sobresselentes originais e acessórios, contactar o Serviço de Assistência Peg Perego indicando, caso se encontre presente, o número de série do produto.

Europe:

tel. 0039/039/60.88.213

fax 0039/039/33.09.992

e-mail [assistenza@pegperego.it](mailto:assistenza@pegperego.it)

sito internet [www.pegperego.com](http://www.pegperego.com)

Brasil:

IMPORTADO E DISTRIBUÍDO POR:

BURIGOTTO S/A INDÚSTRIA E COMÉRCIO

Rua Martino Dragone, 280 - Jd. Santa Barbara -

Limeira - SP - Brasil

CEP 13480.308 - Tel.:(19) 3404.2000

Fax Vendas: (19) 3451.6994

CNPJ: 51.460.277/0001-38 I.E.: 417.003.410.117

E-mail: [info@burigotto.com.br](mailto:info@burigotto.com.br)

[www.burigotto.com.br](http://www.burigotto.com.br)

Todos os direitos de propriedade intelectual relativos aos conteúdos deste manual de instruções pertencem à PEG PEREGO S.p.A. e estão protegidos pelas leis vigentes.



# NL\_Nederlands

Wij danken u voor de keuze van een Peg-Pérego product.



## WAARSCHUWING

- **BELANGRIJK: lees deze instructies aandachtig en bewaar ze voor toekomstig gebruik. Het kind kan gevaar lopen als u deze instructies niet opvolgt.**
- Dit artikel is ontworpen om 1 kind in het zitje te vervoeren.
- Gebruik dit artikel niet voor meer dan het door de fabrikant voorziene aantal kinderen.
- Dit artikel is goedgekeurd voor kinderen vanaf de geboorte tot een gewicht van 15 kg in het zitje.
- Dit onderdeel is ontworpen voor gebruik met de volgende producten van Peg Perego Ganciomatic: Carrello Book / Team.
- Bij baby's wordt aanbevolen om de rugleuning volledig naar achteren te klappen.
- **LET OP** Controleer vóór het gebruik of alle bevestigingen van het stoeltje, het zitje van de wandelwagen of het autostoeltje goed zijn bevestigd; controleer of de Peg Perego Ganciomatic producten goed aan het artikel zijn bevestigd.
- **LET OP** Alleen volwassenen mogen dit artikel in elkaar zetten en klaarmaken.
- Gebruik dit artikel niet als er onderdelen ontbreken of stuk zijn.
- **LET OP** Gebruik het bevestigingssysteem altijd. Gebruik de vijfpuntsveiligheidsgordel altijd. Maak het buikgordeltje altijd aan het beenstuk vast.
- **LET OP** Laat uw kind nooit zonder toezicht achter.
- Zet de wagen bij stilstand altijd op de rem.
- **LET OP** Controleer vóór het gebruik of alle bevestigingen goed zijn gemonteerd.
- **LET OP** Controleer tijdens het open- en dichtklappen of het kind op voldoende afstand is om verwondingen te voorkomen.
- **LET OP** Laat het kind niet met dit product spelen.
- Steek uw vingers niet in mechanismen.
- Pas op voor het kind als u mechanismen afstelt (duwstang, rugleuning).
- Elke last die u aan de duwstang of aan de handgrepen hangt, kan het artikel onstabiel maken; volg de aanwijzingen van de fabrikant met betrekking tot het maximum gewicht van de lasten goed op.
- De frontbescherming is niet bedoeld om het gewicht van het kind te ondersteunen; de frontbescherming is niet bedoeld om het kind in het zitje te houden en vervangt de veiligheidsgordel niet.
- Leg niets in het mandje dat meer dan 5 kg weegt. Zet niets in de flessenhouder dat meer weegt dan wat op de flessenhouder zelf is voorgeschreven en zet er nooit warme dranken in. Doe niets in de zakken van de kap (indien aanwezig) dat meer weegt dan 0,2 kg.
- Gebruik het artikel niet op trappen of treden; gebruik het niet in de buurt van warmtebronnen, vlammen of gevaarlijke voorwerpen binnen bereik van het kind.
- Alleen de door de fabrikant/distributeur geleverde of aanbevolen reserveonderdelen mogen gebruikt worden.
- **LET OP** Gebruik de regenkap (indien aanwezig) niet in gesloten ruimten en controleer altijd of het kind het niet te warm heeft; plaats de regenkap niet in de buurt van warmtebronnen en pas op voor sigaretten. Het regenscherm mag niet gebruikt worden op een wandelwagen zonder kap of zonnenscherm waar hij aan bevestigd kan worden. Het regenscherm mag altijd alleen onder toezicht van een volwassene gebruikt

worden. Controleer of de regenkap nergens in de weg zit van bewegende mechanismen van de kinder- of wandelwagen; haal de regenkap er altijd af voordat u de kinder- of wandelwagen dichtklapt.

- **LET OP** Dit artikel is niet geschikt om te joggen of te schaatsen.
- Zet de wagen altijd op de rem als u het kind erin zet of eruit haalt.
- **LET OP** Leg geen extra matrasje in de wagen.
- Gebruik de handgrepen met het loskoppelsysteem niet om het wagentje te vervoeren of op te tillen terwijl er een kind in zit.

**De afbeeldingen van de stofdetails kunnen verschillen van de gekochte collectie.**

**U vindt meer informatie op onze website: [www.pegperego.com](http://www.pegperego.com)**

## PRODUCTEIGENSCHAPPEN

- Het product is oplopen genummerd.
- De Seggiolino Pop-Up is een omkeerbaar stoeltje: het kan zowel naar de moeder als naar voren gekeerd zijn.

## GEBRUIKSAANWIJZINGEN

- 1 **VOORBEUGEL:** om de voorbeugel te bevestigen steekt u de bevestigingen in de armsteunen en duwt u richting het zitje tot u hem hoort vastklikken (fig\_a). Om de voorbeugel te verwijderen drukt u op de twee knoppen (fig\_b) en haalt u hem eruit (fig\_c). Maak de voorbeugel slechts aan één kant open om het erin zetten en eruit halen van het kind te vergemakkelijken.
- 2 **RUGLEUNING:** om de rugleuning te verstellen brengt u de handgreep omhoog (fig\_a) en klapt u de rugleuning in de gewenste positie (fig\_b). De rugleuning is verstelbaar en kan in verschillende standen gezet worden.
- 3 **BENENSTEUN:** zorg ervoor, dat voorafgaand aan het verstellen van de benensteun de afdekking juist is aangebracht; zo niet, doe dit dan alsnog. Om de benensteun naar onder te zetten, duwt u de twee hendeltjes naar onder (afb\_a); naar boven duwt u de benensteun gewoon naar boven (afb\_b).
- 4 **VIJFPUNTSVEILIGHEIDSGORDEL:** om deze te sluiten steekt u de twee gespen van het buikriempje (met bevestigde schouderriemen pijl\_a) in het riempje tussen de benen, tot u het hoort klikken (pijl\_b). Om hem los te maken drukt u op de ronde knop in het midden van de gesp (pijl\_c) en trekt u het buikriempje eruit (pijl\_d).
- 5 **Trek aan beide kanten in de richting van de pijl (pijl A) om de heupgordel strak te trekken. Duw de gordel in tegenovergestelde richting om de gordel losser te maken.**
- 6 **Om de hoogte van de veiligheidsgordels te regelen, moeten beide gespen achter aan de rug losgehaakt worden.**  
Trek de schouderriemen naar u toe (pijl\_a) tot de gespen loskomen en steek ze in de gaten van de rugsteun (pijl\_b). Maak de schouderriemen vrij (pijl\_c) en steek ze in het gepaste gat (pijl\_d); haak beide riemen tot slot weer vast achter de rug (pijl\_e). De gespen zijn correct vastgehaakt wanneer men een klik hoort (fig\_f).
- 7 **KAP:** schuif de bevestigingen van de kap op de bevestigingen van het stoeltje (afb\_a) en maak de knopen aan de bovenkant van de beide kanten van de zitting vast (afb\_b), maak de kap tenslotte aan de zijkanen vast met de elastieken (afb\_c). Om de kap te verwijderen: maak de bevestigingen en de knopen los.
- 8 **Afhankelijk van het aangeschafte model, is het mogelijk om de kap op verschillende manieren te openen:**

- gebruik het dubbele schuifelement van de ritssluiting op de achterzijde (fig\_a).
- maak het klittenband op de achterzijde los (fig\_b)
- maak de drukknoop op de achterzijde los (fig\_b)
- 9 Wanneer de rugleuning helemaal neergelaten is, kunt u de kap openen door hem simpelweg naar u toe te trekken (fig\_d).  
De kap is voorzien van een zonnesherm.  
Om dit te openen, trekt u het naar voren (fig\_e).  
De kap is voorzien van een opening waaraan u een speeltjie kunt hangen (fig\_f).
- 10 DEKJE: Breng de voetensteun omhoog, breng het dekje aan en maak de knopen aan de onderkant vast (afb\_a); schuif het dekje onder de veiligheidsstang (afb\_b). Maak aan beide kanten de knoop in de kap los (afb\_c) en knoop het dekje vast (afb\_d).
- 11 HET ZITJE OP HET ONDERSTEL BEVESTIGEN: de Seggiolino Pop-Up kan zowel met de voorkant naar de moeder toe als naar de straat toe gericht op het onderstel worden gezet. Plaats het zitje in het midden van het onderstel in overeenstemming met de symbolen (fig\_a) en duw het zitje met beide handen naar beneden tot het met een klik op zijn plaats komt te zitten (fig\_b). Om er zeker van te zijn dat het zitje goed vastzit, pakt u het zitje aan de voorbeugel vast en tilt u het op.
- 12 HET ZITJE VAN HET ONDERSTEL AFHALEN: druk op de twee knoppen op de armsteunen van het zitje (fig\_a) en daarna op de twee hendels eronder (fig\_b) en trek het zitje omhoog (fig\_c) totdat het loskomt. Als de rugleuning volledig naar voren geklapt is (in de dichtgeklapte stand met de voorkant naar de buitenwereld toe gericht) kan het zitje niet van het frame losgemaakt worden. Draai daarom de rugleuning naar achteren tot in de gebruikspositie en maak het zitje van het frame los (fig\_e).
- 13 REGENSCHERM: plaats het regenscherm op het stoeltje (afb\_a), maak de buitenste knoop van de kap los (afb\_b) en bevestig het regenscherm (afb\_c).
- 14 Bevestig het regenscherm door het elastiek aan de knop aan de zijkant van de benensteun van de Seggiolino Pop-Up vast te maken (fig\_a). Regenscherm bevestigd (fig\_b).
- 15 INKLAPPEN: om de wandelwagen met het zitje op het onderstel met de voorkant naar de straat toe gericht in te klappen, drukt u de hendel voor het verstellen van de rugleuning in (fig\_a) en draait u hem helemaal naar voren (fig\_b). Om hem open te klappen draait u de rugleuning naar achteren (tot u een klik hoort) in de gebruikspositie (fig\_c). Om de wandelwagen met het zitje met de voorkant naar de moeder toe gericht in te klappen moet u de rugleuning helemaal naar achteren klappen (fig\_d).
- 16 AFNEEMBARE BEKLEDING: maak de knopen van de zak aan de zijkant van de armsteunen (fig\_a) en de rugleuning los (fig\_b), schuif de zak van de voetensteun af (fig\_c), maak de elastieken aan de zijkant los (fig\_d), schroef de gordel aan beide kanten los (fig\_e) en trek de riempjes eruit, trek tot slot het riempje tussen de benen er van bovenaf uit (door aan de onderkant van het zitje te duwen) (fig\_f).

## SERIENUMMERS

- 17 Seggiolino Pop-Up geeft informatie over de productiedatum.
- Naam van het product, productiedatum en serienummer van het zitje.  
Deze gegevens zijn noodzakelijk in geval van een klacht.

## THE ORIGINAL ACCESSORY PEG PEREGO

De accessoires van Peg Perego zijn ontworpen als nuttige, praktische hulpmiddelen die het leven van ouders makkelijker maken. Ontdek alle accessoires

voor jouw Peg Perego-product op [www.pegperego.com](http://www.pegperego.com)

## ONDERHOUD EN REINIGEN

HET ARTIKEL ONDERHOUDEN: bescherm het tegen weer en wind: water, regen of sneeuw; een langdurige en continue blootstelling aan zonnestralen kan vele materialen doen vervleuren; bewaar het op een droge en beschutte plaats.

REINIGING VAN HET STOELTJE: reinig regelmatig de plastic delen met een vochtige doek, zonder verdunners of andere dergelijke producten; houd de metalen delen droog zodat ze niet kunnen roesten; houd alle bewegende delen schoon (stelmechanismen, sluitmechanismen, wielen...), zorg dat er geen stof of zand op blijft zitten en smeer ze indien nodig met een lichte olie.

DE DELEN IN STOF REINIGEN:

- borstel de stoffen delen om het stof te verwijderen;
- volg bij het wassen de instructies op het etiket dat in de hoes van het product is genaaid;
- geen chloorhoudend bleekmiddel gebruiken;
- niet strijken;
- niet chemisch reinigen;
- vlekken niet met oplosmiddelen verwijderen;
- niet drogen in de droogtrommel.

## PEG-PÉREGO S.P.A.

Peg Perego SpA maakt gebruik van een kwaliteitsmanagementsysteem dat is gecertificeerd door TÜV Italia Srl, in overeenstemming met de norm ISO 9001.

Peg Pérego kan op elk ogenblik de in deze documenten beschreven modellen wijzigen om technische of commerciële redenen.

## TECHNISCHE SERVICE PEG-PÉREGO

Indien delen van het model per ongeluk kwijt raken of beschadigd raken, dient u alleen originele reserveonderdelen van Peg Pérego te gebruiken. Voor eventuele reparaties aan, vervanging van of informatie over de producten, verkoop van originele reserveonderdelen en accessoires, kunt u contact opnemen met de Assistentiedienst van Peg Pérego. Vermeld hierbij, indien mogelijk, het serienummer van het product.

tel. 0039/039/60.88.213  
fax 0039/039/33.09.992  
e-mail [assistenza@pegperego.it](mailto:assistenza@pegperego.it)  
site internet [www.pegperego.com](http://www.pegperego.com)

Alle intellectuele eigendomsrechten op de inhoud van deze gebruiksaanwijzing zijn eigendom van PEG PEREGO S.p.A. en worden beschermd volgens de van toepassing zijnde wetten.



# DK\_Dansk

Tak for dit valg af et produkt fra Peg-Pérego.



## PAS PÅ!

- **VIGTIGT:** læs denne vejledning nøje, og behold den til fremtidig brug. Der er risiko for barnets sikkerhed, hvis denne vejledning ikke følges.
- Dette produkt blev designet til transport af 1 barn i sædet.
- Brug ikke dette produkt til flere passagerer, end fabrikanten har tiltænkt.
- Dette produkt er godkendt til børn fra fødslen op til en vægt på 15 kg i sædet.
- Dette produkt er projekteret til at blive brugt sammen med Peg Perego Ganciomatic-produkterne: Carrello Book / Team.
- Til spædbørn anbefaler vi, at ryglænet lægges helt ned.
- **ADVARSEL** Kontroller, at barnevognsstallets eller sædeenhedens eller autostolens påsætningsenheder er korrekt tilkoblet inden brug. Kontroller, at Peg Perego Ganciomatic produkterne er korrekt fæstnet på enheden.
- **ADVARSEL** Montagen og forberedelsen af produktet skal udføres af en voksen.
- Brug ikke dette produkt, hvis der er dele, der mangler, eller hvis der er tegn på brækage.
- **ADVARSEL** Brug altid fastspændingsanordningsssystemet. Brug altid fempunktsselen. Brug altid skridtselen sammen med maveselen.
- **ADVARSEL** Efterlad aldrig dit barn uden opsyn.
- Slå altid bremsen til, når vognen er stillestående.
- **ADVARSEL** Sørg for at alle låseanordninger er tilkoblet inden brug.
- **ADVARSEL** For at undgå skader, sørg da for, at dit barn ikke er i nærheden, når dette produkt klappes op og klappes sammen.
- **ADVARSEL** Lad ikke dit barn lege med dette produkt.
- Stik ikke fingrene ind i mekanismerne.
- Pas på, at du ikke kommer til at skade barnet, når du justerer mekanismerne (styr, ryglæn).
- Enhver vægt, der hænger på styret eller håndtagene, kan gøre enheden ustabil. Følg fabrikantens vejledning, hvad angår den maksimale transportvægt.
- Frontbøjlen er ikke designet til at understøtte barnets vægt. Den er ikke designet til at holde barnet i sædet, og den erstatter ikke maveselen.
- Last ikke kurven med mere end 5 kg. Placér ikke vægt i kopholderen, der overstiger den vægt, der angives på kopholderne, og put aldrig varme drikke i kopholderen. Placér ikke mere end 0,2 kg last i kalechelommen (hvis enheden er udstyret med en sådan).
- Brug ikke produktet tæt på trappetrin, varmekilder, åben ild eller farlige objekter, der er inden for barnets rækkevidde.
- Der må kun anvendes reservedele, der leveres eller anbefales af producenten/forhandleren.
- **ADVARSEL** Brug ikke regnslaget indenfor (hvis enheden er udstyret med et sådant), og kontrollér jævnligt for at sikre, at barnet ikke har det for varmt.
- Parker ikke klapvognen tæt ved varmekilder, og hold den på afstand af tændte cigaretter. Regnslaget må ikke bruges på en klapvogn uden en kaleche eller solparasol, der kan holde den. Brug kun regnslaget under overvågning. Sørg for, at regnslaget ikke støder sammen med nogen af vognstallets eller klapvognens bevægelige dele. Fjern altid regnslaget, før du folder dit vognstel eller din klapvogn sammen.
- **ADVARSEL** Dette produkt er ikke egnet til jogging eller skøjteløb.
- Slå bremsen til, når du sætter barnet i eller tager

barnet op af klapvognen.

- **ADVARSEL** Læg ikke nogen madrasser i.
- Brug ikke udløsergrebene til at transportere eller løfte klapvognen med, hvis barnet sidder i vognen.

**Billederne vedrørende tekstiloplysningerne kan adskille sig fra den købte kollektion.**

**Find flere oplysninger på vores websted: [www.pegperego.com](http://www.pegperego.com)**

## PRODUKTEGENSKABER

- Dette produkt er forsynet med løbenummer.
- Seggiolino Pop-Up er en vendbar stol: mod moderen eller i køreretningen.

## BRUGSANVISNING

- 1 **FORSTANG:** For at fastgøre forstangen skal man lade fastgørelserne glide ind i armlæne og skubbe sædet fremad, indtil de låser på plads (fig.\_a) For at fjerne forstangen skal man trykke på de to knapper (fig.\_b) og trække udad (fig.\_c). Åbn kun forstangen i den ene side for at gøre det lettere at få barnet ind og ud.
- 2 **RYGLÆN:** Man justerer ryglænet ved at løfte grebet (fig.\_a) og vippe det til den ønskede position (fig.\_b). Ryglænet kan indstilles i forskellige positioner.
- 3 **BENSTØTTE:** sørg for før justering af benstøtten, at betrækket er nøjagtig tilpasset; hvis dette ikke er tilfældet, skal det tilpasses i henhold hertil. Benstøtten sænkes ved at skubbe de to greb nedad og trykke den nedad (fig. a); den løftes ved at skubbe benstøtten opad (fig. b).
- 4 **5-PUNKTS SIKKERHEDSSELE:** Hægt sikkerhedsselen på ved at indsætte de 2 spænder på bækkenselen (med påhægtede skuldere, pil\_a) ind i skridtremmen, indtil de klikker fast (pil\_b). De løsnes ved at skubbe opad på den runde knap midt på spændet (pil\_c) og trække bækkenselen udad (pil\_d).
- 5 For at stramme sikkerhedsselen om maven hives fra begge sider i pilens retning (pil\_a), for at løsne selen hives i modsat retning.
- 6 For at regulere sikkerhedsselerne i højden skal man hægte de to spænder på bagsiden af ryglænet af. Man skal trække selerne mod sig selv (pil\_a), indtil spænderne hæftes af og herefter føre dem ind i åbningerne på ryglænet (pil\_b). Træk selerne ud af betrækket (pil\_c) og før dem ind i den ønskede åbning (pil\_d), hægt tilsidst spænderne fast igen fast bag på ryglænet (pil\_e). Når spænderne er korrekt fastgjort høres et klik (fig.f).
- 7 **VERDECK:** Die Anschlusstellen am Verdeck in die Anschlüsse am Buggy (Abb\_a) stecken und oben auf beiden Seiten festknöpfen (Abb\_b); zum Schluss an den Seiten mit den Gummis fixieren (Abb\_c). Zum Abnehmen des Verdecks: Ziehen Sie die Befestigungen heraus und knöpfen Sie die Druckknöpfe an der Rückseite ab.
- 8 Afhængigt af den købte kollektion kan du åbne kalechen på flere måder:
  - Brug den dobbelte lynlås skyder bagpå (fig.\_a).
  - Løsn Velcro-remmen bagpå (fig.\_b)
  - Aftag knappen bagpå (fig.\_c).
- 9 Når ryglænet er slået helt tilbage, kan kalechen åbnes blot ved at trække den til dig selv (fig.\_d). Kalechen fås også med endnu en indsats, der virker som parasol.  
Åbn den ved at trække den fremad (fig.\_e). Kalechen har et hul, hvorfra du kan hænge barnets yndlingslegetøj (fig.\_f).
- 10 **VERDECK:** Die Fußablage hochheben, Sitzsack aufziehen, festknöpfen (Abb\_a) und unter dem Rückhaltebügel hindurchführen (Abb\_b). Den inneren Druckknopf am Verdeck auf beiden Seiten öffnen (Abb\_c) und den Sitzsack festknöpfen (Abb\_d).

- 11 **FASTGØRELSE AF SÆDET TIL VOGNEN.** Seggiolino Pop-Up-sædet kan fastgøres til vognen enten mod moderen eller gaden. Anbring den i midten på vognen langs med symbolerne (fig\_a), og tryk nedad med begge hænder, indtil den klikker på plads (fig\_b). For at sikre at den sidder godt fast, kan man gribe om sædet fra forstangen og trække opad.
- 12 **Frigørelse AF SÆDET TIL VOGNEN.** Tryk på de to knapper på armlænen af sædet (fig\_a) og derefter på de to greb nedenunder (fig\_b). Træk op i sædet (fig\_c), indtil det frigøres. Hvis ryglænet er lænet helt frem (i lukket position, med retning mod verden), kan sædet ikke frigøres fra stellet (fig\_d). Når det er tilfældet, skal man løfte ryglænet til brugspositionen, før sædet kan frigøres fra stellet (fig\_e).
- 13 **REGENSCHUTZ:** Den Regenschutz auf den Buggy legen (Abb\_a), den äußeren Druckknopf vom Verdeck öffnen (Abb\_b) und den Regenschutz befestigen (Abb\_c).
- 14 **Fastgør regndækket ved at hæfte elastikkerne til sideknapperne på Seggiolino Pop-Up-sædets fodstøtte (fig\_a). Regndækket korrekt fastgjort (fig\_b).**
- 15 **SAMMENFOLDNING AF KLAPVOGN** For at lukke klapvognen med sædet vendende mod gaden, trykkes på ryglænets indstillingsgreb (fig\_a), og ryglænet sænkes helt fremad (fig\_b). For at åbne det skal man løfte ryglænet til brugspositionen, indtil det låses på plads (fig\_c). For at klappe klapvognen sammen med sædet mod moderen skal man vippe ryglænet helt tilbage (fig\_d).
- 16 **AFTAGNING AF FORDÆKKE** Knap dækket op langs med armlænet (fig\_a) og ryglænet (fig\_b), tag dækket af fodstøtten (fig\_c), løsn (fig\_d), og fjern selen i begge sider og fjern til sidst stroppen ovenover, idet der trækkes fra under sædet (fig\_e).

## SERIENUMMER

- 17 Seggiolino Pop-Up, med informationer vedrørende produktionsdato af samme.  
 \_ Produktnavn, produktionsdato og serienummer på sædet.  
 Disse informationer er nødvendige i ved reklamationer.

## THE ORIGINAL ACCESSORY PEG PEREGO

Peg Perego tilbehør er designet som et praktisk middel til at gøre livet lettere for alle småbørnsforældre. Se alt tilbehør til dit produkt på [www.pegperego.com](http://www.pegperego.com)

## RENGØRING OG VEDLIGEHOLDELSE

**VEDLIGEHOLDELSE AF PRODUKTET:** Beskyt produktet mod vejrforholdene: vand, regn eller sne; mange materialer vil skifte farve, såfremt de udsættes for sollys i længere tid; opbevar produktet på et tørt sted.

**RENGØRING AF STOLEN:** Rengør delene i plastik regelmæssigt med en fugtig klud og brug ikke opløsningsmidler eller lignende produkter; hold alle metaldele tørre for at forhindre rustdannelse; hold de bevægelige dele (justeringsmekanismer, påhægningsmekanismer, hjul...) rene og fri for støv eller sand; smør med en let olie efter behov.

**RENGØRING AF DELE I STOF:**

- Børst stofdelene for at fjerne støv.
- Ved vask følges vejledningen nøje på den vaskeetiket, der er syet ind i dækket.
- Brug ikke klor-blegemiddel.
- Kan ikke stryges.
- Må ikke renses.
- Fjern ikke pletter med opløsningsmidler.
- Må ikke kommes i tørretumbler.

## PEG-PÉREGO S.P.A.

Peg Perego SpA tager et kvalitetsstyringssystem i brug, der er certificeret af TÜV Italia Srl i henhold til ISO 9001

standarden.

Peg-Pérego forbeholder sig retten til på ethvert tidspunkt at foretage ændringer af de heri beskrevne modeller af tekniske eller forretningsmæssige grunde.

## SERVICEAFDELINGEN PEG-PÉREGO

Skulle det ske, at dele af modellen mistes eller beskadiges, må der kun anvendes originale Peg-Pérego reservedele. For eventuelle reparationer, udskiftninger, produktoplysninger, salg af originale reservedele og tilbehør bedes du kontakte Serviceafdelingen hos Peg Pérego med oplysning om produktets serienummer, hvis et sådant findes.

Tlf.: 0039/039/60.88.213  
 fax 0039/039/33.09.992  
 e-mail [assistenza@pegperego.it](mailto:assistenza@pegperego.it)  
 Internetside [www.pegperego.com](http://www.pegperego.com)

Alle ophavsrettigheder til denne manuals indhold tilhører PEG PEREGO S.p.A og er beskyttet af gældende lovgivning.

# FI\_Suomi

Kiitos, kun olet valinnut Peg-Pérego-tuotteen.



## HUOMAA

- **TÄRKEÄÄ:** Lue nämä ohjeet huolellisesti ja säilytä ne tulevaa käyttöä varten. Lapsen turvallisuus voi vaarantua, jos näitä ohjeita ei noudateta.
- Tämä tuote on suunniteltu 1 lapsen kuljettamiseen istuimella.
- Älä käytä tätä tuotetta suuremmalle matkustajamäärälle, kuin mitä valmistaja on tarkoittanut.
- Tämä tuote on hyväksytty lapsille syntymäpainoisista 15 kg asti istuimella.
- Tämä tuote on suunniteltu käytettäväksi yhdessä Peg Perego Ganciomatic -tuotteiden kanssa: Carrello Book / Team.
- Vauvoja varten selkänöjä kannattaa laskea täysin alaseentoon.
- **VAROITUS** Tarkasta, että lastenvaunun runko tai istuinyksikkö tai autonistuimen lisälaitteet on kiinnitetty oikein ennen käyttöä; tarkasta, että Peg Perego Ganciomatic -tuotteet on kiinnitetty oikein tuotteeseen.
- **VAROITUS** Aikuisen tulee suorittaa tuotteen kokoonpano ja käyttöönoton valmistelu.
- Älä käytä tätä tuotetta, jos osia puuttuu, tai tuotteessa on merkkejä murtumista.
- **VAROITUS** Käytä aina kiinnitysjärjestelmää. Käytä aina viisipistevaljaita; käytä aina valjaiden haarahihnaa yhdessä vyötäröhihnan kanssa.
- **VAROITUS** Älä koskaan jätä lastasi ilman valvontaa.
- Käytä aina jarrua paikallaan oltaessa.
- **VAROITUS** Varmista, että kaikki lukituslaitteet ovat kytkettyinä ennen käyttöä.
- **VAROITUS** Vammojen välttämiseksi, varmista, että lapsesi ei ole lähellä, kun taitat tätä tuotetta auki ja kokoon.
- **VAROITUS** Älä anna lapsesi leikkiä tällä tuotteella.
- Älä laita sormia mekanismeihin.
- Ole varovainen, ettet satuta lasta mekanismeja (ohjaustankoa, selkänöjää) säätäessäsi.
- Ohjaustangosta tai kahvoista riippuvat painot voivat tehdä tuotteesta epävakaan; noudata valmistajan ohjeita koskien kuljettavia enimmäiskuormia.
- Etutankoa ei ole suunniteltu tukemaan lapsen painoa. Sitä ei ole suunniteltu pitämään lasta istuimella, eikä se korvaa vyönauhaa.
- Älä laita yli 5 kg kuormaa koreihin. Älä kuormita kupinpidikettä enempää kuin mitä itse kupinpidikkeessä on ilmoitettu, äläkä koskaan aseta siihen kuumia juomia. Älä laita yli 0,2 kg kuormaa kuomun taskuihin (jos sellaisia on).
- Älä käytä tuotetta portaiden tai rappusten, lämmönlähteiden, paljaiden liekkien, tai vaarallisten esineiden lähellä.
- Tuotteessa saa käyttää vain valmistajan/jälleenmyyjän suosittelemia tai valmistamia varaosia.
- **VAROITUS** Älä käytä sadekuomua (jos sellainen on olemassa) sisätiloissa, ja varmista säännöllisesti, ettei lapsella ole liian kuumaa; älä pysäköi lastenrattaita lämmönlähteiden lähelle ja pidä ne poissa sytyttyjen tupakoiden ulottuvilta. Sadesuojaa saa käyttää rattaissa vain, kun suojan tukena on rattaiden kuomu tai aurinkovarjo. Käytä sadesuojaa ainoastaan aikuisen valvonnassa. Varmista, että sadekuomu ei ole lastenrattaiden liikkuvien osien tiellä; poista aina sadekuomu ennen lastenrattaiden laittamista kokoon.
- **VAROITUS** Tämä tuote ei sovellu käytettäväksi hölkkäamisen tai liustelun yhteydessä.
- Käytä jarrua laittaessasi lasta rattaisiin ja ottaessasi lapsen pois niistä.
- **VAROITUS** Älä lisää ylimääräistä patjaa rattaisiin.
- Älä käytä vapautuskahvoja rattaiden liikuttamiseen tai nostamiseen, kun lapsi on kyydissä.

**Tekstiilietoihin viittaavat kuvat saattavat olla erilaiset kuin ostetun valikoiman tiedot.**  
**Saat lisätietoja vieraillemalla osoitteessa: [www.pegperego.com](http://www.pegperego.com)**

## TUOTTEEN OMINAISUUDET

- Tässä tuotteessa on progressiivinen numerointi.
- Seggiolino Pop-Up on käännettävä istuinosa: äitiin päin tai maailmalle päin.

## KÄYTTÖOHJEET

- 1 **ETUTANKO:** Kiinnitä etutanko liu'uttamalla osia käsinojen sisään ja työntämällä istuimeen päin, kunnes ne lukittuvat paikoilleen (kuva\_a). Voit poistaa etutangon painamalla kahta painiketta (kuva\_b) ja vetämällä tangon pois (kuva\_c). Avaa etutanko vain toiselta puolelta lapsen sisäänpääsyn ja ulostulon helpottamiseksi.
- 2 **SELKÄNOJA:** voit säätää selkänöjää nostamalla kahvaa (kuva\_a) ja laskemalla selkänöjan haluttuun asentoon (kuva\_b). Selkänöjä voidaan säätää moneen eri asentoon.
- 3 **REISITUKI:** tarkista ennen jalkatuen säätämistä, että sen suojus on kunnolla paikallaan, jos näin ei ole, aseta se paikalleen asianmukaisesti. Laseke reisituki alas painamalla molempia vipuja alaspäin ja laskemalla reisituki alas (kuva\_a); nosta työntämällä reisitukea ylöspäin (kuva\_b).
- 4 **5-PISTETURVAVYÖ:** kiinnitä turvavyö työntämällä keskivyön kaksi solkea (olkavyöt kiinni nuoli\_a) jalkojen väliseen vyöhön. Paina kunnes ne naksauttavat kiinni (nuoli\_b). Irrota vyö painamalla soljen keskellä olevaa pyöreää painiketta (nuoli\_c) ja vetämällä keskivyötä ulospäin (nuoli\_d).
- 5 Kiristä vyö vetämällä molemmin puolin nuolen suuntaan (nuoli\_a), se löysätään toimimalla päinvastoin.
- 6 Jos haluat säätää turvavyön korkeutta, vapautta molemmat soljet selkänöjan takana. Vedä olkahihnoja itseäsi kohti (nuoli\_a), kunnes soljet vapautuvat ja työnnä ne selkänöjan silmukoihin (nuoli\_b). Poista olkahihnat verhoilusta (nuoli\_c) ja työnnä ne sopivimpaan silmukkaan (nuoli\_d) ja kiinnitä sitten soljet uudelleen selkänöjan taakse (nuoli\_e). Soljet ovat lujasti kiinni, kun on kuulunut naksahdus (kuva\_f).
- 7 **KUOMU:** liu'uta kuomun kiinnikkeet istuimen kiinnikkeisiin (kuva\_a), napita kuomun yläosa istuimen molemmilla puolilla (kuva\_b), ja kiinnitä lopuksi sivut kuminauhoilla (kuva\_c).  
Kuomun poistaminen: vedä kiinnikkeet ulos ja avaa napit.
- 8 Mallistosta riippuen voit avata kuomun usealla tavalla:
  - käytä takana sijaitsevaa kaksoisvetoketjua (kuva\_a).
  - löysennä takana sijaitsevaa tarranauhaa (kuva\_b)
  - irrota takana sijaitseva painike (kuva\_c)
- 9 Kun selkänöja on täysin alhaalla, voit avata kuomun vetämällä sitä itseesi päin (kuva\_d).  
Kuomu sisältää myös aurinkovarjon.  
Työnnä sitä eteenpäin avatakseksi (kuva\_e).  
Kuomussa on säilytyslenkki lapsen lempilelulle (kuva\_f).
- 10 **JALKAPEITE:** Nosta jalkatukea, liu'uta jalkapeite paikalleen ja napita se (kuva\_a). Liu'uta jalkapeite sitten etutangon alle (kuva\_b). Avaa kuomun sisänappi molemmilla puolilla (kuva\_c) ja napita jalkapeite (kuva\_d).
- 11 **ISTUIMEN KIINNITTÄMINEN RUNKOON:** Seggiolino Pop-Up -istuinosaa voidaan kiinnittää runkoon äitiin päin tai eteenpäin. Aseta istuin keskelle runkoa symbolien viereen (kuva\_a) ja paina alaspäin molemmin käsin, kunnes kuulet napsahduksen (kuva\_b). Varmista oikea kiinnittyminen ottamalla

- kiinni etutangosta ja nostamalla ylös.
- 12 ISTUIMEN IRROTTAMINEN RUNGOSTA: Paina kahta pyöreää istuimen käsinojissa olevaa painiketta (kuva\_a) ja sitten istuimen alla olevaa kahta vipua (kuva\_b); vedä istuinta ylös (kuva\_c) kunnes se irtoaa. Jos selkänöja on laskettu kokonaan eteenpäin (suljettu asento, menosuuntaan), istuinta ei voi irrottaa kehikosta (kuva\_d). Nosta tässä tapauksessa selkänöja käyttöasentoon ennen istuimen irrottamista kehikosta (kuva\_e).
- 13 SADESUOJA: Aseta sadesuoja istuimen ylle (kuva\_a), avaa kuomun ulkonappi (kuva\_b) ja kiinnitä sadesuoja (kuva\_c).
- 14 Kiinnitä sadesuoja kiinnittämällä kuminauhut Seggiolino Pop-Up -istuimen jalkatuessa oleviin sivunappeihin (kuva\_a). Sadesuoja oikein kiinnitetynä (kuva\_b).
- 15 RATAIDEN SULKEMINEN: Sulje rattaat istuimen ollessa eteenpäin painamalla selkänöjan säätökahvaa (kuva\_a) ja laskemalla selkänöja täysin eteenpäin (kuva\_b). Avaa nostamalla selkänöja käyttöasentoon, kunnes se loksahtaa paikalleen (kuva\_c). Voit sulkea rattaat istuimen ollessa äitiin päin laskemalla selkänöjan täysin alas (kuva\_d).
- 16 PÄÄLLISEN IRROTTAMINEN: Irrota päällisen napitus käsinojista (kuva\_a) ja selkänöjasta (kuva\_b), poista suojakangas jalkatuesta (kuva\_c), irrota sivukiinnitykset (kuva\_d), irrota ruuvi (kuva\_e) ja irrota vyöt kummaltakin puolelta ja poista lopulta jalkojen välinen vyö ylhäältä (painamalla istuimen alta (kuva\_f).

## SARJANUMEROT

- 17 Seggiolino Pop-Up ilmoittaa tiedot, jotka ovat voimassa tuotteen valmistuspäivänä.
- Tuotteen nimi, istuimen valmistuspäivä ja sarjanumero.
  - Tämä tiedot vaaditaan kaikkiin valituksiin.

## THE ORIGINAL ACCESSORY PEG PEREGO

Peg Perego lisävarusteet on suunniteltu käytännöllisiksi ja vanhempien elämää helpottavaksi. Tutustu kaikkiin tuotteisi lisävarusteisiin osoitteessa [www.pegperego.com](http://www.pegperego.com)

## PUHDISTUS JA HUOLTO

TUOTTEEN HUOLTO: Suojaa tuote sateelta, lumelta ja vedeltä. Jatkuva altistuminen auringonvalolle saattaa muuttaa monien materiaalien väriä. Säilytä tuote kuivassa paikassa.

ISTUINOSAN PUHDISTUS: Puhdista muoviosat säännöllisesti kostealla kankaalla. Älä käytä liuotteita tai muita vastaavia tuotteita. Pidä tuotteen metalliosat kuivina, jotta ne eivät ruostu. Pidä kaikki liikkuvat osat (säätömekanismit, kiinnitysmekanismit, pyörät jne.) puhtaina ja poista niistä sora ja hiekka. Voitele tarvittaessa kevytöljyllä.

KANGASOSIEN PUHDISTUS:

Harjaa kankaisista osista pölyt pois.

- Noudata suojuksen pesumerkintöjen ohjeita huolellisesti.
- Älä käytä valkaisuainetta.
- Älä silitä.
- Älä käytä kemiallista kuivapesua.
- Älä poista tahroja liuottimilla.
- Älä rumpukuivaa.

## PEG-PÉREGO S.P.A.

Peg Perego SpA ottaa käyttöön TÜV Italia Srl ISO 9001-standardin mukaisesti sertifioiman laadunhallintajärjestelmän.

Peg Pérego voi koska tahansa tehdä tässä julkaisussa kuvattuihin malleihin teknisistä tai kaupallisista syistä muutoksia.

## PEG-PÉREGO-ASIAKASPALVELU

Jos mallin osat sattuvat menemään hukkaan tai ne vaurioituvat, käytä ainoastaan Peg Péregon alkuperäisiä varaosia. Jos tuotteet vaativat korjausta, osia tulee vaihtaa, haluat lisätietoa tuotteista tai tilata alkuperäisiä varaosia ja lisävarusteita, ota yhteyttä Peg Pérego -yhtiön asiakaspalveluun ja jos mahdollista, ilmoita tuotteen sarjanumero.

**puh.** +39 039 60 88 213

**fax** +39 039 33 09 992

**s-posti** [assistenza@pegperego.it](mailto:assistenza@pegperego.it)

**Internet-sivu** [www.pegperego.com](http://www.pegperego.com)

Kaikki tämän käyttöoppaan sisältöön liittyvät immateriaalioikeudet ovat PEG PEREGO S.p.A.:n omaisuutta ja ne ovat voimassa olevien lakien suojaamia.

# CZ\_Čeština

Děkujeme, že jste si vybrali výrobek Peg-Pérego.



## UPOZORNĚNÍ

- **DŮLEŽITÉ:** pozorně si přečtěte tyto pokyny a uchovejte je pro budoucí použití. Při nedodržení těchto pokynů hrozí ohrožení bezpečnosti dítěte.
- Tento produkt je určen k přepravě 1 dítěte v sedačce.
- Nepoužívejte tento produkt pro větší počet dětí než pro kolik je určen výrobcem.
- Tento produkt je schválen pro použití dětmi v sedačce od narození do hmotnosti 15 kg.
- Tento výrobek byl zkonstruován k použití v kombinaci s výrobky Peg Perego Ganciomatic: Carello Book Plus. V případě kojenců doporučujeme úplné sklopení opěradla.
- **VAROVÁNÍ** Před použitím zkontrolujte, zda jsou konstrukce pětičárku, sedačky nebo upevňovací prvky autosedačky správně upevněny; zkontrolujte, zda jsou produkty Peg Perego Ganciomatic správně upevněny k těmto prvkům.
- **VAROVÁNÍ** Sestavení a přípravu produktu musí provádět dospělá osoba.
- Nepoužívejte tento produkt, pokud chybí některé součástky nebo pokud produkt vykazuje známky poškození.
- **VAROVÁNÍ** Vždy používejte zádržný systém; vždy použijte pětibodový pás; vždy používejte popruh v rozkroku v kombinaci s popruhem v pase.
- **VAROVÁNÍ** Nikdy nenechávejte dítě bez dozoru.
- Při zastavení vždy aktivujte brzdu.
- **VAROVÁNÍ** Před použitím produktu se ujistěte, že všechny zámky jsou zaklapnuté.
- **VAROVÁNÍ** Zabráňte úrazu – během rozkládání a skládání produktu udržujte dítě v bezpečné vzdálenosti.
- **VAROVÁNÍ** Nenechávejte děti hrát si s tímto produktem.
- Nevkládejte prsty do mechanismů produktu.
- Během nastavování mechanických součástí (rukojeť, opěrka zad) dbejte na to, abyste neporanili dítě.
- Při zavěšení předmětů na rukojeť nebo držadla může být produkt nestabilní; dodržujte pokyny výrobce ohledně maximální nosnosti produktu.
- Přední madlo není určeno k nesení hmotnosti dítěte. Není určeno k tomu, aby udrželo dítě v sedačce a nenahrazuje popruh v pase.
- Nevkládejte do koše předměty o celkové hmotnosti přesahující 5 kg. Nevkládejte do držáku pohárků předměty o hmotnosti vyšší než je uvedena na samotném držáku pohárků a nikdy nevklaďte do držáku pohárků horké nápoje. Nevkládejte do středních kapes (jsou-li součástí produktu) předměty o hmotnosti přesahující 0,2 kg.
- Nepoužívejte produkt v blízkosti schodišť nebo schodů, zdrojů tepla, otevřeného ohně nebo nebezpečných předmětů v dosahu dítěte.
- Musí se používat pouze náhradní díly dodané nebo doporučené výrobcem/distributorem.
- **VAROVÁNÍ** Nepoužívejte stříšku proti dešti (je-li součástí produktu) v interiérech a pravidelně kontrolujte, zda dítěti není příliš teplo. Nenechávejte kočárek v blízkosti zdrojů tepla a udržujte zapálené cigarety v bezpečné vzdálenosti. Ochrana proti dešti se nesmí použít na kočárku, který nemá stříšku nebo slunečnik, na který by se dala připevnit. Stříšku proti dešti používejte pouze za dozoru dospělé osoby. Zajistěte, aby stříška proti dešti nezasahovala do pohyblivých součástí vozíku nebo kočárku; před složením vozíku nebo kočárku vždy sejměte stříšku proti dešti.
- **VAROVÁNÍ** Tento produkt není vhodný pro použití při kondičním běhu nebo jízdě na bruslích.
- Při vkládání a vyjímání dítěte aktivujte brzdu.
- **VAROVÁNÍ** Nepřidávejte žádné matrace.

- Nikdy nepoužívejte odepínací páčky pro přepravu nebo zvedání kočárku, je-li v něm usazené dítě.

**Obrazky zobrazující detaily látky se mohou lišit od koupené kolekce.**

**Další informace naleznete na webu:**  
[www.pegpereo.com](http://www.pegpereo.com)

## VLASTNOSTI VÝROBKU

- Tento výrobek je číslován vzestupně.
- Sedačka Seggiolino Pop-Up je oboustranná sedačka: lze ji připevnit směrem k mamince nebo opačně, směrem dopředu.

## NÁVOD NA POUŽITÍ

- 1 **PŘEDNÍ MADLO:** Pokud chcete namontovat přední madlo, zasuňte nástavce do loketních opěrek a zatlačte směrem k sedačce tak, aby zaklaply (obr. a). Pokud chcete přední madlo odstranit, stiskněte dvě tlačítka (obr. b) a madlo vytáhněte (obr. c). Při vkládání a vyjímání dítěte otevřete přední madlo pouze na jedné straně.
- 2 **OPĚRADLO:** opěradlo nastavíte tak, že zvednete páku (obr. a) a nakloníte opěradlo do požadované polohy (obr. b). Opěradlo lze nastavit do různých poloh.
- 3 **OPĚRKA NOHOU:** před úpravou nastavení opěrky nohou se ujistěte, že je správně připevněna; pokud není, připevněte ji správným způsobem. Pro snížení opěrky zatlačte směrem dolů na obě páčky (obr. a); pro její zvýšení postupujte opačně (obr. b).
- 4 **PĚTIBODOVÝ BEZPEČNOSTNÍ PÁS:** pás se zapíná zasunutím dvou spon břišního pásu (se zapnutými ramenními pásy, (šipka\_a) do spony pásu nožiček, až zacvaknou (šipka\_b). Pás se odepne stisknutím kulatého tlačítka uprostřed spony (šipka\_c) a vytáhnutím břišního pásu směrem ven (šipka\_d).
- 5 **Břišní pás** utáhněte zatažením z obou stran ve směru šipky (šipka\_a) a uvolněte jej v opačném směru.
- 6 **Výšku bezpečnostního pásu** nastavíte uvolněním dvou přezek na zadní straně záďové opěrky. Vytahujte ramenní popruhy směrem k sobě (šipka\_a), dokud se přezka neuvolní a zasuňte je do oček na záďové opěrce (šipka\_b). Vyvlečte ramenní popruhy z potahu (šipka\_c) a provlečte je nejvhodnějším očkem (šipka\_d). Poté opět upevněte dvě přezky na zadní straně záďové opěrky (šipka\_e). Přezky budou bezpečně upevněny, jakmile uslyšíte cvaknutí (obr. f).
- 7 **STŘÍŠKA:** vložte nástevece stříšky do úchyty sedadla (obr. a), připevněte stříšku na obou stranách sedadla (obr. b) a nakonec upevněte strany poutky (obr. c). Pokud chcete stříšku odebrat, vytáhněte nástavce a rozepněte.
- 8 **V závislosti na soupravě, kterou jste zakoupili, je možné stříšku vytvořit několika způsoby:**
  - použijte dvojitý zip na zadní straně stříšky (obr. a). Uvolněte suchý zip na zadní straně stříšky (obr. b)
  - Rozepněte knoflík na zadní straně stříšky (obr. c).
- 9 **Pokud je záďová opěrka nakloněná, je možné stříšku snadno otevřít zatažením směrem k sobě (obr. d).** Je vybavená dodatečným stínidlem. Otevřete ho zatažením dopředu (obr. e). Ve stříšce je otvor, do kterého můžete zavěsit oblíbenou hračku vašeho dítěte (obr. f).
- 10 **NÁNOŽNÍK:** Zvedněte opěrku nohou upevněte ji dole (obr. a); poté protáhněte nánožník pod předním madlem (obr. b). Odepněte stříšku na obou stranách (obr. c) a připevněte nánožník (obr. d).
- 11 **UPEVNĚNÍ SEDAČKY NA PODVOZEK:** Sedačka Seggiolino Pop-Up může být na podvozek upevněna proti i po směru jízdy. Položte ji na střed podvozku tak, aby byly značky zarovnaný (obr. a) a zatlačte oběma rukama dolů, až zaklapne na místě (obr. b). Zatažením za přední madlo směrem nahoru zkontrolujte, že je

- sedáčka řádně upevněná.
- 12 **UVOLNĚNÍ SEDÁČKY Z PODVOZKU:** Stiskněte dvě tlačítka na loketních opěrkách (obr. a) a poté dvě páky na spodní straně opěrky (obr. b); zatáhněte za sedadlo a uvolněte jej. Pokud je opěradlo nakloněno do nejzazší polohy dopředu (v uzavřené poloze), nelze sedačku uvolnit od podvozku (obr. d). Pokud chcete sedačku uvolnit, zvedněte opěradlo do vzpřímené polohy a sedačku uvolněte (obr. e).
  - 13 **PLÁŠTĚNKA:** Přetáhněte pláštěnku přes sedadlo (obr. a); odepněte vnější knoflík stříšky (obr. b) a upevněte pláštěnku (obr. c).
  - 14 Upevněte pláštěnku zaháknutím plastových poutek k výstupkům na bocích opěrky nohou sedačky Seggiolino Pop-Up (obr. a). Správně nasazená pláštěnka (obr. b).
  - 15 **SLOŽENÍ KOČÁRKU:** Pokud je sedačka nasazená po směru jízdy, stiskněte páku nastavení opěrky (obr. a) a zatlačte opěradlo dopředu až na doraz (obr. b). Pokud ji chcete otevřít, zvedněte opěradlo do vzpřímené polohy tak, aby zaklapla na místě. Pokud je sedačka nasazená proti směru jízdy, sklopte opěradlo až na doraz (obr. d).
  - 16 **ODSTRANĚNÍ KRYTU:** Odpojte kryt od loketních opěrek (obr. a) a opěradla (obr. b). Stáhněte kryt z opěrky nohou (obr. c), uvolněte poutka po stranách (obr. d), odšroubujte, uvolněte a odstraňte popruh na obou stranách a nakonec zatlačte zdola na sedačku a z horní strany odstraňte popruh v rozkroku.

## SÉRIOVÁ ČÍSLA

- 17 Seggiolino Pop-Up obsahuje informace jako datum výroby daného produktu,
  - název produktu, datum výroby a sériové číslo sedačky.
 Tyto informace jsou nezbytné při řešení jakýchkoliv stížností.

## THE ORIGINAL ACCESSORY PEG PEREGO

Doplňky Peg Perego jsou navrženy jako užitečné a praktické prostředky, které ulehčují život rodičům. Seznamte se s celou řadou příslušenství pro váš výrobek na stránkách [www.pegperego.com](http://www.pegperego.com)

## ČIŠTĚNÍ A ÚDRŽBA

**ÚDRŽBA:** Chraňte výrobek před atmosférickými vlivy (voda, déšť nebo sníh); nepřetržitě a dlouhodobé vystavení slunečnímu záření může způsobit změnu barvy mnoha materiálů; uchovávejte výrobek na suchém místě.

**ČIŠTĚNÍ SEDÁČKY:** Pravidelně čistěte umělohmotné části vlhkým hadrem bez použití rozpouštědel nebo jiných podobných prostředků; kovové části vždy dobře vysušte, aby nedošlo k jejich zrezivění; udržujte veškeré pohyblivé části výrobku čisté (regulační mechanismy, úchytné mechanismy, kola...) a pravidelně z nich odstraňujte prach a písek; v případě potřeby je promažte lehkým olejem.

### ČIŠTĚNÍ TEXTILNÍCH ČÁSTÍ:

- Prach z tkaných částí odstraňte setřením.
- Při mytí pečlivě dodržujte pokyny uvedené na štítku přišitém na kryt.
- Nebělte chlórem.
- Nežehlete.
- Nečistěte chemicky.
- Nepoužívejte přípravky k odstraňování skvrn.
- Nesušte v sušičce.

## PEG-PÉREGO S.P.A.

Peg Perego SpA používá systém řízení kvality, který byl certifikován organizací TÜV Italia Srl v souladu s normou ISO 9001.

Společnost Peg Pérego si vyhrazuje právo provést jakékoliv změny a úpravy na modelech popsaných v

této publikaci, jestliže si to vyžádají technické nebo obchodní důvody.

## SERVISNÍ SLUŽBA PEG-PÉREGO

Jestliže náhodou dojde ke ztrátě nebo poškození jednotlivých dílů výrobku, použijte pouze originální náhradní díly Peg Pérego. V případě opravy, výměny, dotazů na výrobky, prodeje originálních náhradních dílů a příslušenství se obraťte na servisní středisko Peg Pérego a pokud možno uveďte sériové číslo výrobku.

**tel.** 0039/039/60.88.213

**fax** 0039/039/33.09.992

**e-mail** [assistenza@pegperego.it](mailto:assistenza@pegperego.it)

**internetové stránky** [www.pegperego.com](http://www.pegperego.com)

Veškerá práva duševního vlastnictví vztahující se na obsah této příručky jsou majetkem společnosti PEG PEREGO S.p.A a jsou chráněna platnými zákony.



# SK\_Slovenčina

Ďakujeme, že ste si vybrali výrobok Peg-Pérego.



## OPOZORILO

**DÔLEŽITÉ: tieto pokyny si pozorne prečítajte a odložte si ich pre budúce použitie. Ak nebudete dodržiavať tieto pokyny, môže byť ohrozená bezpečnosť dieťaťa.**

- Tento výrobok je navrhnutý na prepravu 1 dieťaťa v sedačke.
- Tento výrobok nepoužívajte na väčší počet detí, ako je určené výrobcom.
- Tento výrobok bol schválený pre deti od narodenia do hmotnosti 15 kg v sedačke.
- Tento artikel bol navrhnutý na použitie v kombinácii s výstrojkami Peg Perego Ganciomatic: Carrello Book / Team.
- V prípade dojízdy odporúčame úplné sklopenie operadla.
- **VAROVANIE** Pred použitím skontrolujte, či sú teleso kočička, jednotka sedadla alebo zariadenie príslušenstva autosedačky správne zasunuté, skontrolujte, či sú produkty Peg Perego Ganciomatic správne pripevnené k položke.
- **VAROVANIE** Zostava a príprava výrobku musí byť vykonávaná dospelou osobou.
- Tento výrobok nepoužívajte, ak na ňom chýbajú nejaké časti alebo vykazuje známky zlomenia.
- **VAROVANIE** Vždy používajte systém bezpečnostného pásu. Vždy používajte päťbodové pripútanie; vždy používajte rozdvojený pás na pripútanie v kombinácii s driekovým pásom.
- **VAROVANIE** Nikdy nenechávajte svoje dieťa bez dozoru.
- Keď stojíte, vždy zatiahnite brzdu.
- **VAROVANIE** Pred použitím sa uistite, že sú všetky blokovacie zariadenia aktívované.
- **VAROVANIE** Aby ste sa vyhli poraneniu uistite sa, že pri skladaní a rozkladaní tohto výrobku sa v ňom vaše dieťa nenachádza.
- **VAROVANIE** Nedovoľte, aby sa s týmto výrobkom dieťa hralo.
- Nevkladajte prsty so mechanizmov.
- Pri nastavovaní mechanizmu (rukovät, opierka na chrbát) dávajte pozor, aby ste neporanili dieťa.
- Akékoľvek závažia na riadidlá alebo opierky môže zrušiť ich stabilitu. Pri maximálnom prepraviteľnom zaťažení postupujte podľa pokynov výrobcu.
- Predná zábrana nie je navrhnutá na podporu hmotnosti dieťaťa. Nie je navrhnutá na podoprenie dieťaťa v sedačke a nie je to náhrada driekového pásu.
- Košíky nezaťažujte hmotnosťou vyššou ako 5 kg. Do držiaka na pohár nekladajte vyššiu hmotnosť ako tú, aká je označená na samotných držiakoch na poháre a nikdy doň nekladajte horúce nápoje. Do vreciek na streche (ak sa na výrobku nachádzajú) nekladajte predmety, ktoré majú viac, ako 0,2 kg.
- Výrobok nepoužívajte v blízkosti schodov, zdrojov tepla, otvoreného ohňa alebo nebezpečných predmetov, ktoré sa nachádzajú v dosahu dieťaťa.
- Používať môžete iba tie náhradné diely, ktoré dodal alebo odporučil výrobca/distribútor.
- **VAROVANIE** Poťah proti dažďu (ak je súčasť dodávky) nepoužívajte vo vnútri a dieťa pravidelne kontrolujte, či mu nie je príliš teplo; kočík neodstavujte v blízkosti zdroja tepla a udržujte ho mimo zapálených cigariet. Ochrana proti dažďu sa nesmie použiť na kočíku, ktorý nemá striešku alebo slnečník, na ktorý by sa dala pripievať.
- Striešku proti dažďu vždy používajte iba pod dozorom dospelého osoby. Uistite sa, že poťah proti dažďu

nezasahuje do žiadnych pohyblivých častí na nosnej časti alebo kočíku, pred skladaním kočička dajte poťah proti dažďu vždy dole.

- **VAROVANIE** Tento výrobok nie je vhodný na behanie alebo korčuľovanie.
- Pri nakladaní alebo vykladaní dieťaťa vždy aktivujte brzdu.
- **VAROVANIE** Do kočička nepridávajte žiadne matrace.
- Nepoužívajte uvoľňovacie rukoväte na prenos ani zdvíhanie kočička, pokiaľ je v ňom dieťa.

**Obrázky zobrazujúce detaily textilu sa môžu líšiť od kúpenej kolekcie.**

**Ďalšie informácie nájdete na webe: [www.pegperego.com](http://www.pegperego.com)**

## CHARAKTERISTIKY ARTIKLA

- Tento artikel je označený poradovým číslom.
- Seggiolino Pop-Up je sedačka, ktorá sa dá upevniť v oboch smeroch: smerom k matke alebo smerom k ulici.

## NÁVOD NA POUŽITIE

- 1 **PREDNÁ ZÁBRANA:** Ak chcete pripievať prednú zábranu, posuňte pripevnenia k operadlám a potlačte ich smerom k sedadlu, až kým nezapadnú do mieste (obr. a). Ak chcete odstrániť prednú zábranu, stlačte dve tlačidlá (obr. b) a vytiahnite (obr. c). Aby ste dieťaťu uľahčili vstup a výstup otvorte prednú zábranu len na jednej strane.
- 2 **OPIERKA NA CHRBT:** ak chcete nastaviť opierku na chrbát, zodvihnite rukovät (obr. a) a sklopte ju do požadovanej polohy (obr. b). Opierku na chrbát môžete nastaviť do rôznych polôh.
- 3 **OPIERKA NŮH:** pred úpravou nastavenia opierky nôh sa uistite, že je správne pripevnená; ak nie je, pripievajte ju správnym spôsobom. Pre zníženie opierky nôh zatlačte smerom nadol dve páčky (obr. a); pre nadvihnutie vysuňte opierku nôh smerom nahor (obr. b).
- 4 **5-BODOVÝ BEZPEČNOSTNÝ PÁS:** aby ste ho zapli, vsuňte dve pracky driekového pásu (so zapnutými ramennými pásmi - šípka\_a) do medzinožného pásu, kým nezačujete kliknutie (šípka\_b). Aby ste ho uvoľnili, stlačte okrúhle tlačidlo nachádzajúce sa v strede pracky (šípka\_c) a potiahnite smerom k vonkajšej strane driekového pásu (šípka\_d).
- 5 **Popruh okolo pásu dotiahnete tak, že ho potiahnete z oboch strán, v smere šípky (šípka\_a), povolíte ho potiahnutím v opačnom smere.**
- 6 **Aby ste upravili výšku bezpečnostného pásu, uvoľnite dve spony na zadnej strane chrbtovej opierky. Potiahnite ramenné popruhy smerom k sebe (šípka a), až kým sa spony neuvoľnia, presuňte ich cez otvory na chrbtovej opierke (šípka b). Vytiahnite ramenné popruhy z vaku (šípka c) a presuňte ich cez najlepšie vyhovujúce otvory (šípka d), potom opäť zapnite dve spony na zadnej strane chrbtovej opierky (šípka e). Spony sa na pevno zapli, keď bolo počut ich cvaknutie (Obr. f).**
- 7 **STRIEŠKA:** nasuňte spoje striešky do spojov sedačky (obr. a), tlačidlo na hornej strane striešky na oboch stranách sedačky (obr. b) a nakoniec pripievajte boky s pomocou pružných pásov (obr. c). Na odstránenie striešky: vytiahnite spoje a otvorte gombík.
- 8 **V závislosti na súprave, ktorú ste si kúpili, je možné striešku otvoriť rôznymi spôsobmi:**
  - použite dvojitý zips na zadnej strane striešky (obr. a).
  - uvoľnite suchý zips na zadnej strane striešky (obr. b)
  - otvorte gombík na zadnej strane striešky (obr. c).
- 9 **Pokiaľ je chrbtová opierka naklonená, je možné striešku otvoriť jednoducho jej potiahnutím smerom k sebe (obr. d).**

Je vybavená aj dodatočným tienidlom.  
Na jeho otvorenie ho potiahnite dopredu (obr. e).  
Na strieške je otvor, do ktorého môžete zaviesť

- oblúbenú hračku vášho dieťaťa (obr. f).
- 10 **NÁNOŽNÍK:** Zdvihnite opierku nôh, nasuňte nánožník a zapnite ho gombíkmi v dolnej časti (obr. a); potom natiahnite nánožník pod prednou tyčou (obr. b). Otvorte gombík na vnútornej strane striešky na oboch bokoch (obr. c) a nánožník pripevnite gombíkmi (obr. d).
  - 11 **PRIPEVNIENIE SEDAČKY KU KOČÍKU:** Sedadlo Seggiolino Pop-Up môžete pripevniť ku kočíku tak, aby smerovalo k mame alebo na ulicu. Umiestnite ho do stredu kočíka, pozdĺž symbolov (obr. a) a obidvomi rukami ho stláčajte smerom dole, až kým nezacvakne na miesto (obr. b). Aby ste zabezpečili správne zaistenie, chyťte sedadlo za prednú zábranu a potiahnite smerom hore.
  - 12 **UVOLNENIE SEDADLA Z KOČÍKA:** Stlačte dve tlačidlá na opierkach na ruky na sedadle (obr. a) a potom obidve páčky na spodnej strane (obr. b). Sedadlo ťahajte (obr. c), až kým sa neuvolní. Ak je opierka na chrbát úplne sklopená dopredu (v zatvorenej polohe, smerom na ulicu), sedadlo sa nedá uvoľniť z rámu (obr. d). V takom prípade zdvihnite opierku na chrbát do polohy používania pred uvoľnením sedadla z rámu (obr. e).
  - 13 **STRIEŠKA PROTI DAŽĎU:** Striešku proti dažďu natiahnite cez sedačku (obr. a), otvorte vonkajší gombík striešky (obr. b) a pripevnite striešku proti dažďu (obr. c).
  - 14 **Kryt proti dažďu** pripevnite zaháknutím gumených pútok k bočným gombíkom na opierke na nohy sedadla Seggiolino Pop-Up (obr. a). Správne pripevnený kryt proti dažďu (obr. b).
  - 15 **ZLOŽENIE KOČÍKA:** Ak chcete zložiť kočík so sedadlom smerujúcim na ulicu, stlačte rukoväť na nastavenie opierky na chrbát (obr. a) a opierku na chrbát úplne spustíte dopredu (obr. b). Ak ju chcete otvoriť, zdvihnite opierku na chrbát do polohy používania, až kým nezapadne na miesto (obr. c). Ak chcete zložiť kočík so sedadlom smerujúcim k mame, úplne sklopte opierku na chrbát (obr. d).
  - 16 **OSTRÁNENIE KRYTU:** Rozoznajte kryt pozdĺž opierok na ruky (obr. a) a opierky na chrbát (obr. b), odstráňte kryt z opierky na nohy (obr. c), odopnite bočné gumené (obr. d), odskrutkujte (obr. e) a odstráňte popruhy na obidvoch stranách a nakoniec odstráňte medzinožný popruh zhora, pretlačte ho popod sedadlo (obr. f).

## SÉRIOVÉ ČÍSLA

- 17 Seggiolino Pop-Up udáva informácie, ktoré vyplývajú z dátumu výroby výrobku.
  - Názov výrobku, dátum výroby a sériové číslo sedadla. Tieto informácie sú potrebné pri akýchkoľvek reklamáciách.

## THE ORIGINAL ACCESSORY PEG PEREGO

Doplňky Peg Perego sú navrhnuté ako užitočné a praktické prostriedky na uľahčenie života rodičov. Zoznámte sa s celou sériou príslušenstva pre váš produkt na stránkach [www.pegperego.com](http://www.pegperego.com).

## ČISTENIE A ÚDRŽBA

**ÚDRŽBA VÝROBKU:** chráňte výrobok pred atmosférickými vplyvmi: voda, dážď alebo sneh; nepretržité a dlhodobé vystavenie slnečnému žiareniu môže spôsobiť zmenu farby mnohých materiálov; uchovávajte výrobok na suchom mieste.

**ČISTENIE SEDAČKY:** pravidelne čistite umelohmotné časti vlhkou handričkou; nepoužívajte rozpúšťadlá alebo podobné prostriedky; kovové časti výrobku vysušte, aby nedošlo k ich zhrdzaveniu; udržiavajte v čistom stave všetky mobilné časti výrobku (regulačné mechanizmy, úchytné mechanizmy, kolesá...), odstraňujte z nich prach a piesok a v prípade potreby ich namažte ľahkým olejom.

**ČISTENIE TEXTILNÝCH ČÁSTI:**  
Prach odstráňte vykefovaním textilných častí.

- Pri umývaní starostlivo dodržujte pokyny uvedené na štítku prítomom na kryte.
- Nepoužívať chlórové bielidlo.
- Nežehliť.
- Nečistiť za sucha.
- Škrvny nedostaňovať rozpúšťadlami.
- Nesušiť v bubnovej sušičke.

## PEG-PÉREGO S.P.A.

Peg Perego SpA používa systém riadenia kvality, ktorý bol certifikovaný organizáciou TÜV Italia Srl v súlade s normou ISO 9001.

Spoločnosť Peg Pérego môže kedykoľvek vykonať zmeny a úpravy na modeloch, ktoré sú popísané v tejto publikácii, ak si to budú vyžadovať technické alebo obchodné podmienky.

## ASISTENČNÁ SLUŽBA SPOLOČNOSTI PEG-PÉREGO

Ak by ste náhodou časti modelu stratili alebo by sa poškodili, používajte výhradne originálne náhradné diely Peg Pérego. V prípade prípadných opráv, výmen, informácií o výrobkoch, predaji náhradných dielov a príslušenstva sa obráťte na servisnú sieť Peg Pérego, pričom uveďte, ak by ste ho mali k dispozícii, sériové číslo výrobku.

tel. 0039/039/60.88.213

fax 0039/039/33.09.992

e-mail [assistenza@pegperego.it](mailto:assistenza@pegperego.it)

internetová stránka [www.pegperego.com](http://www.pegperego.com)

Všetka práva duševného vlastníctva vzťahujúce sa na obsah tejto príručky sú majetkom spoločnosti PEG PEREGO SpA sú chránené platnými zákonmi.



# HU\_Magyar

Köszönjük, hogy a Peg-Pérego termékét választották.



## FIGYELMEZTETÉS

**FONTOS:** Figyelmesen olvassa el a használati útmutatót, és őrizze meg későbbi használatra. Az utasítások figyelmen kívül hagyásával veszélyeztetheti a gyermek biztonságát.

- Ezt a terméket 1 gyermek ülésben történő szállítására tervezték.
- Ne használja a terméket a gyártó által meghatározott mennyiségnél több személy szállítására.
- Ez a termék újszülöttnél 15 kg-os gyermek ülésben történő szállítására lett jóváhagyva.
- Ezt az árucikket azzal a céllal tervezték, hogy a Peg Perego Ganciomatic termékekkel kombinálva használják: Carrello Book / Team
- Az újszülötteknél tanácsos teljesen hátradönteni a háttámlát.
- **FIGYELEM** Használat előtt győződjön meg arról, hogy az ülés, babakocsiülés vagy autósülés rögzítő szerkezete megfelelően rögzül; győződjön meg róla, hogy a Peg Perego Ganciomatic termékek megfelelően rögzülnek a termékhez.
- **FIGYELEM** A termék összeszerelését és előkészítését csak felnőtt végezheti.
- Hiányos vagy meghibásodott alkatrész esetén ne használja a terméket.
- **FIGYELEM** Mindig használja a tartórendszert. Mindig használja az ötpontos biztonsági övet. Mindig rögzítse a csavaros övet a láb közti övhoz.
- **FIGYELEM** Soha ne hagyja felügyelet nélkül a gyermeket.
- Megálláskor mindig kapcsolja be a féket.
- **FIGYELEM** Használat előtt győződjön meg arról, hogy minden kapcsolószerkezet megfelelően rögzítve van.
- **FIGYELEM** Összecsukáskor és kinyitáskor a sérülések elkerülése érdekében győződjön meg róla, hogy a gyermek megfelelő távolságra van.
- **FIGYELEM** Ne engedje gyermekének, hogy a termékkel játsszon.
- Ne dugja az ujját a szerkezetekbe.
- A szerkezetek (fogantyú, háttámla) állítása közben ügyeljen gyermekére.
- Minden a fogantyúra vagy a fogantyúkra akasztott teher instabillá teheti a terméket; a maximálisan alkalmazható terhelésre vonatkozóan kövesse a gyártó útmutatásait.
- Ez előtámaszt nem a gyermek súlyának a megtartására tervezték; az előtámaszt nem a gyermek az ülésben tartására tervezték, és nem helyettesíti a biztonsági övet.
- Ne helyezzen a kosárba 5 kg-nál nehezebb súlyt. Ne tegyen az italtartóba az italtartóban meghatározottnál nehezebb súlyokat, és soha ne tegyen bele meleg italt. Ne helyezzen a tető zsebeibe (ha van) 0,2 kg-nál nehezebb súlyt.
- Ne használja a terméket lépcső vagy lépcsőfokok közelében; ne használja olyan helyen, ahol a gyermek kezének a közelében hőforrás, szabad lángok vagy veszélyes tárgyak találhatóak.
- Csak a gyártó/forgalmazó által forgalmazott vagy ajánlott cserealkatrészek használhatók.
- **FIGYELEM** Ne használja az esővédőt (ha van) zárt környezetben, és mindig ellenőrizze, hogy a gyermek nincs-e túlmelegedve; soha ne tegye hőforrás közelébe, és ügyeljen a cigarettára. Ne használja az esővédőt azt megtartani képes tetőrész vagy napellenző nélküli babakocsin. Az esővédőt kizárólag felnőtt felügyelete mellett használja. Győződjön meg róla, hogy a babakocsi mozgásakor az esővédő semmilyen szerkezetbe nem akad be; a babakocsi bezárása előtt mindig vegye le az esővédőt.
- **FIGYELEM** Ez a termék nem használható kocogás vagy görkocsolyázás közben.

- A gyermek kiszedése vagy berakása alatt mindig kapcsolja be a féket.
- **FIGYELEM** Ne tegyen bele matracot.
- Ne használják a lekapcsoló fogantyúkat szállításhoz vagy a sportkocsi felemeléséhez úgy, hogy a gyermek benne ül.

**A textil adataira vonatkozó képek eltérhetnek a vásárolt kollekciótól.**

**További információkért látogasson el honlapunkra: [www.pegperegocom](http://www.pegperegocom)**

## A TERMÉK TULAJDONSÁGAI

- Ez a termék progresszív számozással van ellátva.
- Seggiolino Pop-Up egy megfordítható gyerekülés: a mamával szemben vagy a külvilággal szemben.

## HASZNÁLATI UTASÍTÁS

- 1 **ELÜLSŐ RÚD** Az elülső rúd csatlakoztatásához csúsztassa a csatolóölelmeket a kartámaszba, majd tolja be az ülés felé addig, amíg a helyükre be nem pattannak („a” ábra). Az elülső rúd eltávolításához nyomja be a két gombot („b” ábra), és húzza ki az elülső rudat („c” ábra). A gyermek be- és kiszállásának megkönnyítése érdekében csak egy oldalán nyissa ki az elülső rudat.
- 2 **HÁTTÁMLA:** A háttámla beállításához emelje meg a fogantyút („a” ábra), és döntse hátra a háttámlát a kívánt pozícióba („b” ábra). A háttámla különböző pozíciókba állítható.
- 3 **LÁBTARTÓ:** a lábtámasz beállítása előtt győződjön meg arról, hogy a borítás megfelelően rögzítve van. Ha nincs, rögzítse megfelelően. A leengedéséhez nyomják lefelé a két kis kart és engedjék le („a” ábra); a felemeléséhez nyomják a lábtartót felfelé („b” ábra).
- 4 **5 PONTOS BIZTONSÁGI ÖV:** a becsatolásához vezessék be a deréköv szíjának két csatját (rácsatolt vállpántokkal a „nyíl” a lábelváltó szíjja kattanási (b\_nyíl). A kicsatolásához nyomják be a csat közepén elhelyezett, kerek gombot (c\_nyíl) és húzzák a kültér felé a deréköv szíját (d\_nyíl).
- 5 A deréköv szíjának megszorításához azt húzzák mindkét oldalán a nyíl (a\_nyíl) irányába, a meglazításához az ellentétes irányban járjanak el.
- 6 A biztonsági öv magasságának a beállításához csatolják ki a háttámla hátsó részén található két csatot. Húzzák maguk felé a vállpántokat (nyíl\_a), egészen addig, míg a csatok kioldódnak, majd vezessék be őket a háttámlán található övbújtatóba (nyíl\_b). Vegyék ki a vállpántokat a zsákból (nyíl\_c) és vezessék be őket a legmegfelelőbb övbújtatóba (nyíl\_d), majd ezt követően ismét csatolják be a két csatot a háttámla hátsó részén (nyíl\_e). A csatok akkor vannak biztonságosan rögzítve, ha bekattannak (f\_ábra).
- 7 **TETŐRÉSZ:** fűzze a tetőrész csatlakozóelemeit a gyerekülés csatlakozóelemeihez (a\_ábra), gombolja be az ülés mindkét oldalának felső részébe (b\_ábra), végül rögzítse oldalait a gumikkal (c\_ábra). A tetőrész eltávolításához: fűzze ki a csatlakozóelemeiket és gombolja ki.
- 8 A megvásárolt kollekciótól függően a tetőrész különbözőképpen nyitható ki:
  - használja a hátsó részen a pánt dupla cipzárját (a\_ábra).
  - lazítsa meg a hátsó részen a tépőzárát (b\_ábra)
  - oldja ki a hátsó részen a gombot (c\_ábra).
- 9 A háttámla teljesen döntött helyzetében a tetőrészt egyszerűen maga felé húzza tudja kinyitni (d\_ábra). A tetőrész egy további napellenzővel rendelkezik. A kinyitáshoz húzza előre (e\_ábra). A tetőrészen található egy hurok, amelyre felakaszthatja a gyermek kedvenc játékát (f\_ábra).
- 10 **LÁBZSÁK** Emelje fel a lábtartót, helyezze fel a lábtartót és gombolja alulra (a\_ábra), majd bújtsa át az elülső rúdon (b\_ábra). Gombolja ki a tetőrész belső gombját mindkét

- oldalán (c\_ábra) és gombolja be a lábzsákokat (d\_ábra).
- 11 **AZ ÜLÉS BABAKOCSIVÁZHOZ RÖGZÍTÉSE:** A Seggiolino Pop-Up ülés a babakocsivázhoz menetirányban, illetve a menetiránnyal ellentétes helyzetben is rögzíthető. Helyezze fel középen a babakocsivázra a szimbólumok mentén („a” ábra), és nyomja le két kézzel addig, amíg a helyére nem pattan („b” ábra). A megfelelő rögzítés érdekében az elülső rúdnál fogva húzza felfelé az ülést.
  - 12 **AZ ÜLÉS BABAKOCSIVÁZRÓL VALÓ LEKAPCSOLÁSA:** Nyomja meg az ülés kartámaszának két gombját („a” ábra), majd az alatta található két kart („b” ábra); húzza felfelé az ülést („c” ábra) addig, amíg az le nem válik. Ha a háttámla teljesen előre van döntve (zárt, előre néző helyzetben van), az ülés nem oldható le a vázról („d” ábra). Ebben az esetben az ülés vázról való leoldása előtt emelje meg a háttámlát használati pozícióba („e” ábra).
  - 13 **ESŐVÉDŐ:** állítsa be az esővédőt a gyerekülésre (a\_ábra), gombolja ki a tetőrész külső gombját (b\_ábra) és rögzítse az esővédőt (c\_ábra).
  - 14 **A gumiknak a Seggiolino Pop-Up üléshez tartozó lábtartó oldalán található gombokhoz való rögzítésével rögzítse föl az esővédőt („a” ábra). Az esővédő megfelelően van rögzítve („b” ábra).**
  - 15 **A BABAKÖCSI ÖSSZECUKÁSA:** Ha az ülés menetirányban van a babakocsivázra rögzítve, a babakocsi összecukásához nyomja meg a háttámlaállító fogantyút („a” ábra), és döntse teljesen előre a háttámlát („b” ábra). A kinyitáshoz emelje meg a háttámlát használati pozícióba, amíg az a helyére nem kattann („c” ábra). Ha az ülés menetiránnyal szemben van a babakocsivázra rögzítve, a babakocsi összecukásához döntse teljesen hátra a háttámlát („d” ábra).
  - 16 **A HUZAT ELTÁVOLÍTÁSA:** Patentolja ki a huzatot a kartámasz („a” ábra) és a háttámla („b” ábra) mentén, vegye le a huzatot a lábtartóról („c” ábra), oldja ki az oldalsó tépőzárakat („d” ábra), majd mindkét oldalon csavarozza ki és távolítsa el a gyerekülés biztonsági övét („e” ábra), végül az ülés alól nyomva felülről távolítsa el a lábválasztó övet („f” ábra).

## SOROZATSZÁMOK

- 17 A Seggiolino Pop-Up a terméket a gyártásakor a rá vonatkozó információval látja el.  
\_ Ez az információ a termék nevét, a gyártási idejét és a gyermekülést.  
Az esetleges reklamáció esetén ezeket az adatokat kérjük megadni.

## THE ORIGINAL ACCESSORY PEG PEREGO

A Peg Perego tartozékok fejlesztése úgy történt, hogy hasznos és gyakorlatias támogatással megkönnyítsék a szülők életét. Fedezd fel Peg Perego termékedhez tartozó valamennyi tartozékot a [www.pegperego.com](http://www.pegperego.com) honlapon.

## TISZTÍTÁS ÉS KARBANTARTÁS

**A TERMÉK KARBANTARTÁSA:** védjék meg az időjárási viszontagságoktól: víztől, esőtől vagy hótól; a napsütésnek való folytonos és hosszadalmas kitétel sok alapanyagban színváltozást okozhat; száraz helyen tárolják a terméket.

**A GYERKÜLÉS TISZTÍTÁSA:** egy nedves törlőruhával, oldószerek vagy egyéb hasonló termékek alkalmazása nélkül, rendszeresen tisztítsák meg a műanyagból készült részeket; tartsanak szárazon minden fémből készült részt a rozsdásodás megelőzése céljából; tisztítsák le a port vagy a homokot minden mozgó részről (szabályozó mechanizmusok, összekapcsoló mechanizmusok, kerekek...) és szükség esetén könnyű olajjal kenjék be.

**A SZÖVETRÉSZEK TISZTÍTÁSA:**

Kefélje át a textilrészeket a portalanításhoz.

- Mosáskor szigorúan tartsa be a huzatára varrt címkén feltüntetett utasításokat.
- Ne használjon klórtartalmú fehérítőt.
- Ne vasalja.
- Ne vegytisztíttassa.
- A foltok eltávolításához ne használjon oldószereket.
- Ne tegye szárítógépbe.

## PEG-PÉREGO S.P.A.

A Peg Perego SpA az ISO 9001 szabványnak megfelelően TÜV Italia Srl által hitelesített minőségirányítási rendszerrel rendelkezik. A Peg-Pérego az ebben a kiadványban ismertetett modelleknel műszaki vagy kereskedelmi jellegű okokból kifolyólag bármikor végrehajthat módosításokat.

## PEG-PÉREGO VEVŐSZOLGÁLAT

Ha a modell részei véletlenül elvesznek vagy megsérülnek, akkor csak eredeti Peg Perego cserealkatrészeket használjanak! Az esetleges javítások, cserék, a termékekkel kapcsolatos információk valamint az eredeti alkatrészek és tartozékok értékesítése ügyében vegyék fel a kapcsolatot a Peg Perego Vevőszolgálatával, meghatározva a termék sorozatszámát, amennyiben a rendelkezésükre áll.

**tel.** 0039/039/60.88.213

**fax** 0039/039/33.09.992

**e-mail** [assistenza@pegperego.it](mailto:assistenza@pegperego.it)

**internetes weboldal** [www.pegperego.com](http://www.pegperego.com)

A kezelési útmutató tartalmával kapcsolatos minden szellemi tulajdonjog a PEG PEREGO S.p.A. tulajdonát képezi, és az érvényes jogszabályok hatálya alá tartozik.

# SL Slovenščina

Hvala, ker ste izbrali izdelek Peg-Pérego.



## OPOZORILO

- **POMEMBNO:** ta navodila pozorno preberite in jih shranite za uporabo v prihodnje. **Otrokova varnost bi lahko bila ogrožena, če teh navodil ne boste upoštevali.**
- Izdelek je zasnovan za prevoz 1 otroka v sedežu.
- Izdelek ne uporabljajte za prevažanje več otrok kot navaja izdelovalec.
- Sedež izdelka je namenjen otrokom od rojstva do teže 15 kg.
- Ta izdelek je namenjen za uporabo z drugimi izdelki Peg Perego Ganciomatic: voziček Carrello Book / Team.
- Pri novorojenčkih se priporoča nastavitve hrbtnega naslona v najnižjo lega.
- **OPOZORILO:** preverite, ali so telo vozička, enota sedeža oziroma naprave za pritrjevanje na avtosedež pred uporabo pravilno nastavljeni. Preverite ali je izdelek sistema Ganciomatic pravilno pritrjen.
- **OPOZORILO:** Izdelek mora sestaviti in pripraviti odrasla oseba.
- Izdelek ne uporabljajte, če manjka kateri od njegovih delov ali če je poškodovan.
- **OPOZORILO:** zmeraj uporabljajte zadrževalni sistem, peterni pas in pas presredka skupaj s pasom za trup.
- **OPOZORILO:** otroka nikoli ne puščajte brez nadzora.
- Med mirovanjem vozička zmeraj uporabite zavoro.
- **OPOZORILO:** preverite, ali so pred uporabo vključene vse blokirne naprave.
- **OPOZORILO:** otrok naj bo med razpiranjem in zlaganjem tega izdelka na ustrezni varnostni razdalji, da bi se izognili poškodbam.
- **OPOZORILO:** otroku ne pustite igrati s tem izdelkom.
- Ne vstavljajte prstov v mehanizme.
- Pazite tudi, da otroka ne poškodujete med prilagajanjem mehanizmov (krmila, naslona).
- Vsakršna obtežitev krmila ali ročajev bi lahko destabilizirala voziček. Upoštevajte navodila izdelovalca o največji nosilnosti vozička.
- Sprednja palica ni zasnovana tako, da bi lahko podpirala težo otroka. Ni namenjena zadrževanju otroka na sedežu in ni nadomestek za pas trupa.
- V košare ne vstavljajte več kot 5 kg teže.
- Držala za skodelice ne obremenjujte bolj, kot je navedeno na samem držalu za skodelico, in vanj ne vstavljajte skodelic z vročo pijačo. V morebitne žepke ponjave ne vstavljajte predmetov, težjih od 0,2 kg.
- Izdelek ne uporabljajte v bližini stopnišč in stopnic, virov vročine, odprtega ognja ali nevarnih predmetov v otrokovem dosegu.
- Uporabljajte izključno nadomestne dele, ki jih vam priskrbi ali priporoča proizvajalec/distributer.
- **OPOZORILO:** Morebitne dežne zaščite ne uporabljajte v zaprtih prostorih in redno preverjajte, ali otroku morda ni pretoplo. Vozička ne puščajte preblizu virom vročine in prižganim cigaretam. Dežne prevleke se ne sme uporabljati na vozičku brez strehice ali senčnika, na kateri jo je mogoče pripeti. Uporaba dežne prevleke je dovoljena le pod nadzorom odrasle osebe. Preverite, ali dežna zaščita ne vpliva na kateri koli premični del vozička. Preden voziček zložite, zmeraj odstranite dežno zaščito.
- **OPOZORILO:** ta izdelek ni primeren za tek ali rolanje.
- Uporabite zavoro, preden otroka posedite v voziček ali ga vzamete iz njega.
- **OPOZORILO:** ne vstavljajte vzmetnice.
- Ne uporabljajte ročajev za odpenjanje za prenašanje ali dviganje vozička, ko je v njem otrok.

**Slike delov iz blaga se lahko razlikujejo od vaše kolekcije.**

**Za dodatne informacije si oglejte našo spletno stran: [www.pegperego.com](http://www.pegperego.com)**

## LASTNOSTI IZDELKA

- Ta izdelek ima svojo zaporedno številko.
- Športni sedež Seggiolino Pop-Up je obrnljiv športni sedež: proti staršu ali v svet.

## NAVODILA ZA UPORABO

- 1 **PREDNJE VAROVALO:** Če želite vpeti prednje varovalo, primite priključka in ju vstavite v naslona za roki ter potisnite prednje varovalo proti sedišču, tako da se zaskoči (slika a). Če želite prednje varovalo sneti, pritisnite dva gumba (slika b) in varovalo izvlecite (slika c). Odprite prednje varovalo le na eni strani, da otroku omogočite lažje vstopanje in izstopanje.
- 2 **HRBTNI NASLON:** za nastavitve hrbtnega naslona dvignite ročaj (slika a) in hrbtni naslon nagnite v želeno lego (slika b). Hrbtni naslon je mogoče nastaviti v različne položaje.
- 3 **NASLON ZA NOGE:** pred nastavljanjem naslona za noge se prepričajte, da je vreča napeta na ustreznih nosilcih, če ni tako, pa jo ustrezno napnite. Da bi ga spustili, potisnite navzdol oba vzvoda in ga potisnite navzdol (slika a); da bi ga dvignili, ga potisnite navzgor (slika b).
- 4 **5-TOČKOVNI VARNOSTNI PAS:** da bi ga pripeli, vstavite obe sponki jermena za okoli pasu (ko sta naramnici pripeti, puščica\_a) v mednožni jermenček, dokler sponka ne klikne (puščica\_b). Da bi ga odpeli, pritisnite okrogli gumb na sponki navzgor (puščica\_c) in povlecite jermen za okoli pasu navzven (puščica\_d).
- 5 Da bi zategnili jermen okoli pasu, povlecite z obeh strani v smeri puščice (puščica\_a), da bi ga popustili, naredite nasprotno.
- 6 Če želite nastaviti višino varnostnega pasu, sprostite sponki na zadnji strani opore. Naramnici povlecite proti sebi (puščica\_a), dokler se sponki ne sprostita in ju lahko vstavite v zanki okvira (puščica\_b). Naramnici odstranite iz naslonjala (puščica\_c) in ju vstavite v najprimernejšo zanko (puščica\_d), nato sponki znova priključite na zadnjo stran opore (puščica\_e). Sponki sta varno pripeti, ko zaslišite zvok (sl\_f).
- 7 **STREHICA:** vstavite kavlja strehice v priključka na sedežu (slika a), pripnite strehico v zgornjem delu na obeh straneh sedeža (slika b), nazadnje pa jo ob straneh pripnite z elastičnima trakova (slika c). Če želite strehico sneti, sledite naslednjemu postopku: izvlecite kavlja in odpnite gumba.
- 8 Glede na kupljeno kolekcijo lahko strehico odprete na različne načine:
  - uporabite dvojni drsnik zadrge na zadnji strani (slika\_a);
  - odpnite sprjemalni trak na zadnji strani (slika\_b);
  - odpnite gumb na zadnji strani (slika\_c);
- 9 Ko je hrbtni naslon v celoti nagnjen nazaj, lahko strehico odprete preprosto tako, da jo povlecite proti sebi (slika\_d). Strehica ima dodatni vložek, ki služi kot senčnik. Če ga želite odpreti, ga povlecite naprej (slika\_e). Strehica ima zanko, za katero lahko obesite otrokovo najljubšo igračo (slika\_f).
- 10 **POKRIVALO ZA NOGE:** dvignite naslon za noge, navlecite nanj pokrivalo za noge in ga pripnite na spodnji strani (slika), nato pa pokrivalo za noge povlecite pod prednje varovalo (slika b). Odprite gumba na notranji strani strehice, na obeh straneh (slika c) in pripnite pokrivalo za noge (slika d).
- 11 **PRIPETJE SEDEŽA NA VOZIČEK:** Seggiolino Pop-Up je mogoče pripeti na voziček tako, da je usmerjen proti materi ali proti cesti. Sedež postavite v sredino vozička, kot je označeno (slika a) in ga z obema rokama potisnite navzdol, tako da se zaskoči (slika b). Da preverite, ali je pravilno pripet na voziček, primite za prednje varovalo in ga povlecite navzgor.

- 12 **ODPETJE SEDEŽA Z VOZIČKA:** Pritisnite gumba, ki se nahajata na naslonih za roko na sedežu (slika a), zatem pa še dve ročici pod njima (slika b), pri tem pa sedež povlecite navzgor (slika c), tako da se odpne. Če je hrbtni naslon nagnjen v celoti naprej (v zaprtem položaju naprej), sedeža ni mogoče sneti z vozička (slika d). Nato obrnite hrbtni naslon nazaj v položaj uporabe in sedež snemite z vozička (slika e).
- 13 **DEŽNA PREVLEKA:** namestite dežno prevleko na sedež (slika a), odprite gumb na zunanji strani strehice (slika b) in pripnite dežno prevleko (slika c).
- 14 Pritrdite dežno prevleko, tako da elastično vrvico pripnete na stranski gumb naslona za noge na sedežu Seggiolino Pop-Up (slika a). Dežna prevleka je pritrjena (slika b).
- 15 **ZLAGANJE:** Če želite zložiti voziček s sedežem, ki je usmerjen proti cesti, pritisnite ročaj za nastavitve hrbtnega naslona (slika a) in ga obrnite v celoti naprej (slika b). Če ga želite odpreti, obrnite hrbtni naslon nazaj (tako da se zaskoči), v položaj uporabe (slika c). Če želite zložiti voziček s sedežem, ki je usmerjen proti materi, nagnite hrbtni naslon popolnoma nazaj (slika d).
- 16 **SNEMANJE PREVLEKE:** odprite prevleko na naslonih za roko (slika a) in na hrbtnem naslonu (slika b), snemite jo z naslona za noge (slika c), snemite elastična trakova ob straneh (slika d), odvijte pas na obeh straneh (slika e) in snemite pasova, nazadnje pa od zgoraj izvlcite mednožni pas (tako da ga potisnete izpod sedeža) (slika f).

## SERIJSKE ŠTEVILKE

- 17 Na izdelku Seggiolino Pop-Up so navedene informacije, ki so na razpolago v času izdelave izdelka.
  - \_ Ime izdelka, datum proizvodnje in serijska številka sedeža.
 Ti podatki so potrebni za vsakršne pritožbe.

## THE ORIGINAL ACCESSORY PEG PEREGO

Dodatna oprema Peg Perego je zasnovana kot uporaben in priročen pripomoček, ki staršem olajša življenje. Vso dodatno opremo za vaš izdelek Peg Perego si lahko ogledate na spletni strani [www.pegperego.com](http://www.pegperego.com).

## ČIŠČENJE IN VZDRŽEVANJE

**VZDRŽEVANJE IZDELKA:** zaščitite pred atmosferskimi vplivi: vodo, dežjem ali snegom; daljše izpostavljanje soncu lahko povzroči spremembo barve veliko materialov; izdelek vedno spravljajte na suhem mestu. **ČIŠČENJE ŠPORTNEGA VOZIČKA:** plastične dele redno brišite z vlažno krpo. Ne uporabljajte topil ali drugih podobnih izdelkov; pazite, da bodo vsi kovinski deli suhi, da bi preprečili rjo; pazite, da premični deli (mehanizmi za uravnavanje, mehanizmi za pripenjanje, kolesa ...) ne bodo prašni in, če je to potrebno, jih podmažite z lahkim oljem.

### ČIŠČENJE DELOV IZ BLAGA:

S krtačko odstranite prah z delov iz blaga.

- Pri pranju upoštevajte navodila z etikete, ki je priložna na prevleki izdelka.
- Ne uporabljajte klorovega belila.
- Ne likajte.
- Ne uporabljajte kemičnega čiščenja.
- Madežev ne odstranjujte s topli.
- Ne uporabljajte sušilca za perilo z vrtljivim bobnom.

## PEG-PÉREGO S.P.A.

Družba Peg Perego SpA je pridobila certifikat sistema vodenja kakovosti s strani akreditiranega organa TÜV Italia Srl v skladu s standardom ISO 9001.

Peg Perego se lahko kadarkoli odloči, da bo spremenil modele, objavljene v katalogu, najsi bo to zaradi tehničnih ali podjetniških razlogov.

## CENTER ZA POMOČ UPORABNIKOM

Če izgubite ali poškodujete sestavni del izdelka, uporabite izključno originalne rezervne dele Peg Pérego. V primeru popravil, zamenjav, podatkov o izdelku in naročila originalnih nadomestnih delov in dodatkov, se obrnite na službo za pomoč uporabnikom Peg Perego, pri tem pa navedite serijsko številko izdelka, če je le-ta navedena.

**Tel.** 0039/039/6088213

**Faks.** 0039/039/3309992

**E-pošta:** [assistenza@pegperego.it](mailto:assistenza@pegperego.it)

**E-pošta:** [www.pegperego.com](http://www.pegperego.com)

Vse pravice intelektualne lastnine v zvezi z vsebino teh uporabniških navodil so last družbe PEG PEREGO S.p.A. in so zaščitene z veljavnimi zakoni.

# RU\_Русский

Благодарим вас за то, что вы выбрали продукцию компании Peg-Perego.



## ПРЕДУПРЕЖДЕНИЕ

**ВАЖНО! Внимательно прочитайте эти инструкции и сохраните их для последующего использования. Невыполнение этих инструкций может поставить под угрозу безопасность ребенка.**

- Данное изделие предназначено для перевозки в коляске 1 ребенка.
- Не используйте данное изделие для большего числа пассажиров, чем предусмотрено производителем.
- Данное изделие предназначено для перевозки в коляске детей с рождения и до достижения ими веса 15 кг.
- Данное изделие предназначено для детей от рождения и до 36 месяцев, весом не более 15 кг.
- Данное изделие предназначено для использования вместе с изделиями Peg Perego Ganciomatic: Carrello Book / Team.
- Для младенцев мы рекомендуем раскладывать спинку полностью.
- **ВНИМАНИЕ!** Перед использованием убедитесь в том, что корпус коляски, блок сиденья или устройство крепления автокресла правильно установлены; убедитесь, что изделия Peg Perego Ganciomatic правильно прикреплены к коляске.
- **ВНИМАНИЕ!** Сборка и подготовка изделия должны выполняться взрослым.
- Не пользуйтесь данным изделием в случае отсутствия каких-либо деталей или при наличии признаков неисправности.
- **ВНИМАНИЕ!** Всегда пользуйтесь системой предохранительного крепления. Обязательно используйте систему ремней с 5-точечным креплением. Всегда используйте ответвление ремня вместе с поясным ремнем.
- **ВНИМАНИЕ!** Никогда не оставляйте ребенка без присмотра.
- Всегда включайте тормоз, когда коляска находится в неподвижном положении.
- **ВНИМАНИЕ!** Перед использованием убедитесь, что задействованы все фиксирующие приспособления.
- **ВНИМАНИЕ!** Во избежание травм при раскладывании и складывании коляски убедитесь, что ребенка в ней нет.
- **ВНИМАНИЕ!** Не разрешайте ребенку играть с изделием.
- Не вставляйте пальцы в механизмы.
- Будьте осторожны, чтобы не травмировать ребенка при регулировке механизмов (ручки, спинки).
- Подвешивание тяжелых предметов на ручку или на рукоятки может сделать коляску неустойчивой. Соблюдайте инструкции производителя в отношении максимальных перевозимых грузов.
- Передний бампер не предназначен для выдерживания веса ребенка. Он не предназначен для того, чтобы удерживать ребенка в кресле, и не заменяет собой поясного ремня.
- Не нагружайте корзины весом свыше 5 кг.
- Не вставляйте в держатель стаканчика вес, превышающий вес, указанный непосредственно на держателе, никогда не наливайте в стаканчик горячие напитки. Не помещайте в карманы капюшона (при их наличии) вес, превышающий 0,2 кг.
- Не пользуйтесь изделием вблизи лестниц или ступенек, источников тепла, открытого пламени или опасных предметов, находящихся в пределах досягаемости ребенка.
- Используйте только запасные части, поставляемые или

рекомендуемые производителем/дистрибьютором.

- **ВНИМАНИЕ!** Не используйте дождевик (при наличии) в помещении, регулярно проверяйте, не перегрелся ли ребенок; не оставляйте коляску вблизи источников тепла, а также держитесь подальше от зажженных сигарет. Дождевик нельзя использовать на коляске без капюшона или зонтика, который мог бы его держать. Используйте дождевик только под присмотром взрослого. Убедитесь, что дождевик не создает помех для движущихся частей шасси или коляски; всегда снимайте дождевик перед складыванием коляски.
- **ВНИМАНИЕ!** Данное изделие не предназначено для использования во время пробежек или катания на коньках.
- Всегда включайте тормоз, усаживая ребенка в коляску и вынимая его.
- **ВНИМАНИЕ!** Не добавляйте никакие матрасов.
- Не используйте ручки отсоединения для перевозки или подъема прогулочной коляски, в которой находится ребенок.

**Иллюстрации, на которых изображены элементы из ткани, могут не соответствовать приобретенной коллекции.**

**Для получения более подробной информации посетите наш веб-сайт: [www.pegperego.com](http://www.pegperego.com)**

## ХАРАКТЕРИСТИКИ ИЗДЕЛИЯ

- Данное изделие имеет порядковый номер.
- Seggiolino Pop-Up — это реверсивное автокресло: лицевой стороной оно обращается к маме или наружу.

## ИНСТРУКЦИЯ ПО ЭКСПЛУАТАЦИИ

- 1 **ПЕРЕДНИЙ БАМПЕР:** чтобы присоединить передний бампер, вставьте крепления в подлокотники и, нажимая, подвиньте в сторону сиденья, чтобы они зафиксировались (рис. «а»). Чтобы снять бампер, нажмите две кнопки (рис. «b») и вытяните его (рис. «с»). Чтобы посадить ребенка в коляску или высадить его, открывайте передний бампер только с одной стороны.
- 2 **СПИНКА:** чтобы отрегулировать положение спинки, поднимите ручку (рис. а) и установите спинку в нужное положение (рис. б). Спинку можно установить в различных положениях.
- 3 **ПОДНОЖКА:** для опускания сместите два рычага вниз и опустите (рис. а); для поднятия сместите подножку вверх (рис. б).
- 4 **ПЯТИТОЧЕЧНЫЙ РЕМЕНЬ БЕЗОПАСНОСТИ:** перед регулированием подножки убедитесь, что ее покрытие установлено должным образом. Если это не так, установите его правильно. Чтобы застегнуть ремень безопасности, вставьте до щелчка две защелки поясного ремня (с прикрепленными к ним лямками, см. стрелка\_а) в пружину на вставке для разделения ног (стрелка\_б). Чтобы расстегнуть ремень, нажмите на круглую кнопку, расположенную в центре пружины (стрелка\_с) и потяните поясной ремень наружу (стрелка\_д).
- 5 Для подтягивания поясного ремня потянуть с обеих сторон, в направлении стрелки (стрелка\_а), чтобы отпустить — выполнить обратное действие.
- 6 Для регулировки ремня безопасности по высоте, отстегните обе пружины на обратной стороне спинки. Вытягивайте плечевые лямки на себя (стрелка\_а), пока пружины не освободятся, после чего вставьте их в отверстия спинки (стрелка\_б) Выньте плечевые лямки из обивки (стрелка\_с) и протолкните их в подходящие по высоте отверстия (стрелка\_д), затем заново закрепите пружины на обратной стороне спинки (стрелка\_е). Пружины надежно застегиваются со щелчком (рис. f).



- 7 **КАПЮШОН:** вставьте крепления капюшона в крепления спинки (рис. а), пристегните верхнюю часть капюшона с обеих сторон спинки (рис. б), а затем зафиксируйте боковые стороны резинками (рис. с).  
Чтобы снять капюшон: выньте крепления и отстегните капюшон.
- 8 В зависимости от приобретенной коллекции, капюшон можно открыть различными способами:  
- используя двойной бегунок застежки-молнии сзади (рис. а).  
- расстегнув застежку-липучку сзади (рис. б)  
- расстегнув кнопку сзади (рис. с).
- 9 При полностью откинутой спинке можно открыть капюшон, просто потянув его на себя (рис. d). В капюшоне еще имеется специальная вставка, которая служит зонтиком.  
Чтобы открыть ее, потяните ее вперед (рис. е). В капюшоне есть небольшая прорезь, за которую можно подвесить любимую игрушку ребенка (рис. f).
- 10 **МУФТА ДЛЯ НОГ:** поднимите опору для ног, вставьте муфту для ног и пристегните ее снизу (рис. а); затем протяните муфту для ног под передним бампером (рис. б). Отстегните внутренние кнопки капюшона с обеих сторон (рис. с) и пристегните муфту для ног (рис. d).
- 11 **КРЕПЛЕНИЕ СИДЕНЬЯ К ШАССИ:** сиденье Seggiolino Pop-Up можно закрепить на шасси в двух положениях – чтобы ребенок сидел лицом к матери или спиной к ней. Установите люльку в центральной части шасси вдоль символов (рис. «а») и нажмите двумя руками вниз до защелкивания (рис. «б»).  
Чтобы проверить надежность фиксации, возьмите сиденье за передний бампер и потяните вверх.
- 12 **СНЯТИЕ СИДЕНЬЯ С ШАССИ:** Нажмите на две кнопки на подлокотниках сиденья (рис. «а»), затем на два рычага внизу (рис. «б») и потяните сиденье вверх (рис. «с»). Чтобы снять с шасси. Если спинка полностью наклонена вперед (в закрытом положении, «лицом к улице»), сиденье невозможно снять с шасси (рис. d). В таком случае, чтобы снять сиденье с шасси, поднимите спинку в рабочее положение (рис. е).
- 13 **ДОЖДЕВИК:** наденьте дождевик на сиденье (рис. а), отстегните внешнюю кнопку капюшона (рис. б) и пристегните дождевик (рис. с).
- 14 Закрепите дождевик, пристегнув эластичные ремешки к боковым кнопкам на подставке для ног сиденья Seggiolino Pop-Up (рис. «а»). Теперь дождевик закреплен правильно (рис. «б»).
- 15 **СКЛАДЫВАНИЕ КОЛЯСКИ:** чтобы сложить коляску, когда сиденье находится в положении «лицом к улице», нажмите на ручку регулировки спинки (рис. «а») и полностью сложите ее вперед (рис. «б»).  
Чтобы раскрыть ее, поднимите спинку в рабочее положение, пока она не защелкнется на месте (рис. с). Чтобы сложить коляску, когда сиденье находится в положении «лицом к маме», полностью разложите спинку (рис. «d»).
- 16 **СНЯТИЕ ОБИВКИ:** Отстегните обивку с подлокотников (рис. а) и спинки (рис. б), снимите обивку с подставки для ног (рис. с), отстегните боковые эластичные ремешки (рис. d), отверткой отсоедините (рис. е) и снимите ремни безопасности с обеих сторон, и в завершение снимите ляжку, проходящую между ногами, сверху, протолкнув ее снизу сиденья вверх (рис. f).

## СЕРИЙНЫЕ НОМЕРА

- 17 Серийные номера на коляске Seggiolino Pop-Up несут необходимую информацию, касающуюся даты ее изготовления.  
\_ Название изделия, дата изготовления, серийный номер сиденья.

Эти данные необходимо указывать в любых претензиях.

## THE ORIGINAL ACCESSORY PEG PEREGO

Принадлежности Peg Perego разработаны как полезные и практичные средства для облегчения жизни родителей. Ознакомьтесь со всеми принадлежностями к вашему изделию на веб-сайте [www.pegperego.com](http://www.pegperego.com)

## ЧИСТКА И УХОД

**УХОД ЗА ИЗДЕЛИЕМ:** защитите изделие от атмосферных осадков - снега или дождя. Постоянная и продолжительная подверженность солнечным лучам может вызвать цветные изменения многих материалов. Храните это изделие в сухом месте.

**ЧИСТКА АВТОКРЕСЛА:** периодически очищайте пластмассовые детали влажной тряпкой, без использования растворителей и сходных веществ. Держите металлические части изделия сухими, чтобы предотвратить образование ржавчины. Поддерживайте чистоту всех движущихся деталей (регулирующие и соединительные детали, колеса и т.д.), удаляя пыль и песок. При необходимости, смажьте их легким маслом.

### ЧИСТКА ТКАНЫХ ЧАСТЕЙ:

Почистите тканевые детали щеткой, чтобы удалить пыль.

- При стирке точно следуйте инструкциям на этикетке, вшитой в чехол изделия.
- Не использовать хлорный отбеливатель.
- Не гладить.
- Не подвергать химической чистке.
- Не удалять пятна растворителями.
- Не сушить в сушилке.

## PEG-PEREGO S.P.A.

В компании Peg Perego SpA внедрена система управления качеством, сертифицированная TÜV Italia Srl по стандарту ISO 9001.

Компания Peg-Perego имеет право вносить в любой момент изменения в модели, описанные в настоящем издании, по причинам технического или коммерческого характера.

## СЛУЖБА ОБСЛУЖИВАНИЯ PEG-PEREGO

В случае утери или повреждения частей изделия, используйте только фирменные запасные части Peg-Perego. Для выполнения ремонта, замены деталей, получения справок об изделии, продаже фирменных запчастей и принадлежностей вы можете обращаться в службу обслуживания Peg-Perego, с обязательным указанием серийного номера коляски, если он имеется.

**Срок службы: 3 года.**

**Гарантийный срок: 12 месяцев**

тел.: 0039/039/60.88.213 факс 0039/039/33.09.992  
e-mail [assistenza@pegperego.it](mailto:assistenza@pegperego.it)  
сайт в интернете: [www.pegperego.com](http://www.pegperego.com)



Соответствует требованиям  
технического регламента TP TC  
007/2011

Изготовитель: PEG PEREGO S.P.A. (Пег Перего С.П.А.); Адрес: Via de Gasperi 50 - 20862 ARCORE (MB), Italy (Виа де Гаспери 50 - 20862 Аркорпе (МБ), Италия).

Страна производства: Италия.

# TR\_Türkçe

Bir Peg-Pérego ürününü tercih ettiğiniz için size teşekkür ederiz.

## ⚠ UYARI

**ÖNEMLİ: bu talimatları dikkatli bir şekilde okuyunuz ve gelecekte kullanmak için saklayınız. Daha fazla güvenliği, eğer bu talimatlarla riayet edilmez ise, tehlikeye atılabilir.**

- Bu ürün, oturma yerinde 1 bebeğin taşınması için tasarlanmıştır.
- Bu ürünü, üretici firma tarafından öngörülenden daha fazla sayıda bebeğin oturması için kullanmayınız.
- Bu ürün, doğumdan itibaren oturma yerinde 15 kg. ağırlığa kadar olan bebekler için geçerlidir.
- Bu ürün, aşağıdaki Peg Perego Ganciomatic ürünleri ile birlikte kullanılacak üzere tasarlanmıştır: Carrello Book / Team.
- Bebekler için, koltuk arkalığını tamamen geriye yatırmanızı öneririz.
- **DİKKAT** Kullanmadan önce, koltuğun veya puset koltuğunun veya oto koltuğun bağlantı mekanizmalarının doğru şekilde takıldığından emin olunuz; Peg Perego Ganciomatic ürünlerinin ürüne doğru şekilde takıldığından emin olunuz.
- **DİKKAT** Ürünün montaj ve hazırlık işlemleri, sadece yetişkinler tarafından gerçekleştirilmelidir.
- Bu ürünü, eğer eksik veya kırık parçalar mevcut ise, kullanmayınız.
- **DİKKAT** Daima sınırlama sistemini kullanınız. Daima beş noktali emniyet kemeri kullanınız. Bel kemerini daima bacak arası kemerine takınız.
- **DİKKAT** bebeğinizi asla tek başına bırakmayınız.
- Durdurulduğu zaman, freni daima kilitleyiniz.
- **DİKKAT** Kullanmadan önce, tüm bağlantı mekanizmalarının doğru şekilde takıldığından emin olunuz.
- **DİKKAT** Açma ve kapatma işlemlerinde, bebeğin yaralanmasını önlemek için emniyet mesafesinde olduğundan emin olunuz.
- **DİKKAT** Bebeğin bu ürün ile oynamasına izin vermeyiniz.
- Mekanizmaların içine parmaklarınızı sokmaktan kaçınınız.
- Mekanizmaların (bağlantı çubuğu, arkalık) ayarlama işlemleri gerçekleştirildiği zaman, bebeğin mevcudiyetine dikkat ediniz.
- Bağlantı çubuğuna veya kollara asılan her yük, ürünün dengesini bozabilir; kullanılabili azami yüklerle ilişkin üretici firmanın talimatlarını takip ediniz.
- Ön bariyer, bebeğin ağırlığı taşımak üzere tasarlanmamıştır; ön bariyer, bebeği oturma yerinde tutmak üzere dizayn edilmemiştir ve emniyet kemerinin yerini geçmez.
- Sepete 5 kg'dan fazla ağırlığa sahip yükler koymayınız.
- Bardaklıklara aynı bardaklıklarda belirtilenden fazla ağırlıklar ve asla sıcak içecekler koymayınız. Çantaların içine 0.2 kg'dan daha ağır olan tenteleri (eğer mevcut ise) koymayınız.
- Ürünü basamakların veya merdivenlerin yakınında kullanmayınız; ısı kaynaklarının, serbest alevlerin veya bebeğin ulaşabileceği tehlikeli nesnelerin yanında kullanmayınız.
- Sadece üretici/distribütör tarafından önerilen veya tedarik edilen yedek parçalar kullanılmalıdır.
- **DİKKAT** Şemsiyeyi (eğer mevcut ise) kapalı ortamlarda kullanmayınız ve bebeğin terlemediğini daima kontrol ediniz; ısı kaynaklarının yanına asla koymayınız ve sigaralara dikkat ediniz. Yağmur tentesi bebek arabasına tenteyi tutabilen güneşlik ya da örtü takılmadan kullanılmamalıdır. Yağmur tentesini sadece yetişkin gözetiminde kullanın. Şemsiyenin bebek arabasının veya pusetin hareket halindeki hiçbir mekanizması ile engellenmediğinden emin olunuz; bebek arabasını veya pusetini kapatmadan önce, şemsiyeyi daima çıkartınız.

- **DİKKAT** Bu ürün, jogging veya patenlerle kaymak için uygun değildir.
- Bebeği bindirme ve indirme işlemleri sırasında freni daima kilitleyiniz.
- **DİKKAT** Hiçbir minder eklemeyiniz.
- Ayırma kulplarını, puseti içerisinde bebek varken taşımak veya yukarı kaldırmak için kullanmayınız.

**Kumaş detaylarına ait resimler satın alınan koleksiyondan farklı olabilir.**

**Daha fazla bilgi için, web sitemizi ziyaret edin: [www.pegperego.com](http://www.pegperego.com)**

## ÜRÜN ÖZELLİKLERİ

- Bu ürün artan şekilde numaralandırılmıştır.
- Seggiolino Pop-Up çok yönlü bir bebe koltuğudur: Anneye doğru veya dışarıya doğru yönlendirmeli.

## KULLANIM KILAVUZU

- 1 **ÖN PANEL:** Ön paneli sabitlemek için bağlantı parçalarını kol dayamalarına kaydırın ve koltuğu yerine oturana kadar ileri doğru itin (şek. a). Ön paneli yerinden çıkarmak için iki düğmeye (şek. b) basın ve paneli çekip çıkarın (şek. c). Çocuğun giriş çıkışını kolaylaştırmak için ön paneli sadece bir taraftan açın.
- 2 **KOLTUK ARKALIĞI:** koltuk arkalığını ayarlamak için, kolu kaldırın (şek. a) ve istediğiniz konuma yatırın (şek. b). Koltuk arkalığı farklı konumlara ayarlanabilir.
- 3 **AYAK DAYAMA:** ayak dayama yerini ayarlamadan önce kapağının doğru şekilde takıldığından emin olun, değilse düzgün takın. Aşağı doğru konumlandırarak için iki kolu aşağı istikamette itiniz (şekil a); yukarı doğru konumlandırarak için de ayak dayanağını yukarı istikamette indiriniz (şekil b).
- 4 **5 NOKTALI EMNİYET KEMERİ:** Takmak için, bel kayışının iki kancasını (iki askısı kancalanmış- ok a) bacak ayırıcı kemere geçirin ve tık sesini duyana kadar bastırınız (ok b). Sökmek için, kancanın ortasında bulunan yuvarlak düğmeye basınız (ok c) ve bel kayışını dışarıya doğru çekiniz (ok d).
- 5 Bel kayışını sıkmak için, her iki yandan ok yönünde çekin (ok a), gevşetmek için ters yönde çekin.
- 6 Emniyet kemerinin yüksekliğini ayarlamak için, koltuk arkalığının sırtındaki her iki tokayı da serbest bırakın. Omuz kayışlarını tokalar serbest kalana kadar kendinize doğru çekin (ok\_a) ve koltuk arkalığı halkalarına takın (ok\_b). Omuz kayışlarını bezden çıkarın (ok\_c) ve en uygun halkaya (ok\_d) takın, daha sonra koltuk arkalığının sırtındaki iki tokayı da yeniden takın (ok\_e) Tokalar bir klik sesi duyulduğunda güvenli bir şekilde takılmış olur (şek. f).
- 7 **TENTE:** tentenin bağlantı parçalarını koltuğun parçalarının içerisine (şek a) kaydırın, tentenin üst kısmını koltuğun her iki yanına düğmeleyin (şek. b) ve son olarak lastik bantlarla yanlara bağlayın (şek. c). Tenteyi çıkarmak için: bağlantı parçalarını dışarı doğru çekip düğmelerini açın.
- 8 Satın alınan koleksiyona bağlı olarak, tenteyi birkaç şekilde açabilirsiniz:
  - Arkadaki çift fermuarlı kaydırıcıyı kullanın (şek\_a).
  - Arkadaki cırt cırtlı şeridi gevşetin (şek\_b).
  - Arkadaki düğmeyi açın (şek\_c).
- 9 Arkalık tamamen yatırıldığında, tenteyi kendinize çekerek açabilirsiniz (şek\_d). Tente ayrıca güneşlik olarak kullanılan bir ek parçayla birlikte gelir. Bunu açmak için, ileri doğru çekin (şek\_e). Tentede, çocuğunuzun sevdiği oyuncacı asabileceğiniz bir yuva bulunur (şek. f).
- 10 **AYAK TAMPONU:** Bacak dayamayı kaldırın, ayak tamponunu kaydırın ve aşağıya düğmeleyin (şek a), daha sonra ayak tamponunu ön panelin altına kaydırın (şek b). Tentenin iç düğmesini her iki yandan açın (şek c) ve ayak tamponunu düğmeleyin (şek d).

- 11 KOLTUĞUN ÇOCUK ARABASINA SABİTLENMESİ: Seggiolino Pop-Up koltuk, anneye veya yola doğru bakacak biçimde çocuk arabasına sabitlenebilir. Sembollere (şek. a) doğru yanlamasına bir şekilde arabanın ortasına yerleştirin ve "klik" sesi çıkarıp yerine oturana kadar iki elinizle bastırın (şek. b). Yerine sağlam sabitlendiğini kontrol etmek için koltuğu ön panelden tutup yukarı doğru çekin.
- 12 KOLTUĞUN ÇOCUK ARABASINDAN ÇIKARILMASI: Koltuğun kol dayamalarındaki iki düğmeye (şek. a) ve ardından alt kısımdaki iki kola (şek. b.) basın, koltuğu serbest kalana kadar yukarı doğru çekin (şek. c). Koltuk arkalığı ileri doğru tam olarak yatırılırsa (kapalı konumda, dışarıya bakarak), koltuk gövdeden çıkarılamaz (şek. d). Bu durumda, koltuğu gövdeden çıkarmadan önce koltuk arkalığını kaldırarak kullanım konumuna getirin (şek. e).
- 13 YAĞMUR TENTESİ: Yağmur tentesini koltuğun üzerine yerleştirin (şek. a), tentenin harici düğmesini çözün (şek. b) ve yağmur tentesini sabitleyin (şek. c).
- 14 Lastik bantlarını Seggiolino Pop-Up koltuğun ayak dayamasındaki yan düğmelere bağlayarak yağmurluğu sabitleyin (şek. a). Yağmurluk düzgün sabitlenmiş (şek. b).
- 15 ÇOCUK ARABASININ KAPATILMASI: Çocuk arabasını koltuk yola doğru bakan konumda kapatmak için sırtlık ayarı koluna (şek. a) basın ve sırtlığı öne doğru sonuna kadar katlayın (şek. b). Koltuk arkalığını açmak için, yerine oturana kadar kullanım konumuna kaldırın (şek. c). Çocuk arabasını koltuk anneye doğru bakan konumda kapatmak için sırtlığı sonuna kadar yatırın (şek. d).
- 16 KİLİFİN ÇIKARILMASI: Kol dayama yerleri (şek. a) ve koltuk arkalığındaki örtü düğmelerini açın (şek. b), örtüyü ayak dayama yerinden çıkarın (şek. c), yan lastikleri çıkarın (şek. d), vidayı çıkarın (şek. e) ve tertibatı her iki taraftan çıkarın ve son olarak koltuktan ittirerek kasık kayışını yukarıdan çıkarın (şek. f).

## SERİ NUMARALARI

- 17 Seggiolino Pop-Up ürün üretim tarihindeki bilgileri vermektedir.  
\_ Ürün adı, üretim tarihi, koltuğun.  
\_ Bu bilgiler herhangi bir şikâyet için gereklidir.

## THE ORIGINAL ACCESSORY PEG PEREGO

Peg Perego aksesuarları kullanışlı, ebeveynlerin hayatını kolaylaştıran pratik bir araç olarak tasarlanmıştır. Tüm ürün aksesuarlarımızı [www.pegperego.com](http://www.pegperego.com) adresinde keşfedin.

## TEMİZLİK VE BAKIM

ÜRÜNÜN BAKIMI ; atmosferik etkenlerden koruyunuz : bu ürünün, su, yağmur, kar gibi atmosferik etkenlerden muhafaza edilmesi gerekir; uzun süreli güneşe maruz kalınması halinde bazı aksamda renk değişimleri görülebilir; söz konusu ürünü kuru bir mekanda muhafaza ediniz.

BEBE KOLTUĞUNUN TEMİZLENMESİ: plastik aksamları periyodik olarak nemli bezle, herhangi bir solvent veyahut da benzeri mamul kullanmaksızın temizleyiniz; metal kısımların paslanmaya karşı korunabilmesi için kuru muhafaza edilmesi gerekmektedir; tüm müteharrik aksamın (ayar mekanizmaları, kancalama mekanizmaları, vs.) temiz olmasını sağlayınız, toz ve kum gibi maddelerle kaplanmasına mahal vermeyiniz, gerektiği takdirle ince yağ ile yağlayınız.

KUMAŞ KISIMLARIN TEMİZLİĞİ :

Tozları gidermek için kumaş parçaları fırçalayın.

- Yıkama sırasında, örtüye dikili etikette yer alan talimatlara harfiyen uyun.
- Klorlu ağartıcı kullanmayın.
- Ütölemeyin.

- Kuru temizlemeye vermeyin.
- Lekeleri çözücülerle çıkarmayın.
- Kurutma makinesinde kurutmayın.

## PEG-PÉREGO S.p.A.

Peg Perego SpA, ISO 9001 standardına uygun olarak TÜV Italia Srl tarafından onaylanmış bir kalite yönetim sistemine sahiptir.

Peg Perego, bu belgede belirtilen ürün özellikleri üzerinde, teknik ve ticari gereksinimlere istinaden, arzuladığı zaman değişiklik yapabilme hakkını saklı tutar.

## PEG-PÉREGO TEKNİK BAKIM SERVİSİ

Modelin parçalarının kazara kaybedilmesi veya zarar görmesi halinde, sadece orijinal Peg Perego yedek parçalarını kullanınız. Olası tamir ve değiştirme işlemleri, ürün hakkında bilgi, orijinal yedek parça ve aksesuar satışı için Peg Perego Destek Servisi ile temas kurunuz ve mevcutsa ürünün seri numarasını belirtiniz.

Tel. 0039/039/60.88.213

Fax 0039/039/33.09.992

e-mail [assistenza@pegperego.it](mailto:assistenza@pegperego.it)

İnternet sitesi [www.pegperego.com](http://www.pegperego.com)

Bu kılavuzun içeriği üzerindeki tüm fikri mülkiyet hakları PEG PEREGO S.p.A'ya aittir ve yürürlükteki yasalar tarafından korunmaktadır.



# HR/SRB/MNE/BIH Hrvatski

Hvala Vam što ste odabrali proizvod Peg-Pérego.



## NAPOMENA

**VAŽNO: pažljivo pročitajte ove upute i čuvajte ih radi buduće uporabe. U slučaju nepridržavanja ovih uputa postoji rizik povećanja opasnosti za vaše dijete.**

- Ovaj je proizvod namijenjen za prijevoz 1 djeteta.
- Ne koristite ovaj proizvod za prijevoz više osoba no što je predvidio proizvođač.
- Ovaj je proizvod usklađen za djecu do 15 kg težine.
- Ovaj je proizvod projektiran za korištenje zajedno s proizvodima Peg Perego Ganciomatic: Carrello Book / Team.
- Za novorođenče preporučuje se postavljanje naslona u najniži položaj.
- **PAŽNJA** Prije uporabe uvjerite se da su sklopovi za pričvršćivanje sjedalice ili podloge za sjedenje kolica ili auto-sjedalica ispravno povezani; provjerite jesu li proizvodi Peg Perego Ganciomatic ispravno povezani s proizvodom.
- **PAŽNJA** Postupak montaže i pripreme proizvoda mora vršiti odrasla osoba.
- Ne koristite ovaj proizvod ako je oštećen ili nedostaju pojedini dijelovi.
- **PAŽNJA** Uvijek koristite proizvod sa sustavom za pričvršćenje; Uvijek koristite sigurnosni pojas s pričvršćivanjem u pet točaka. Zakopčajte pojas preko trbuha na pojas za odvajanje nogu.
- **PAŽNJA** nikada ne ostavljajte dijete bez nadzora. Kad stojite na mjestu, uvijek aktivirajte kočnicu.
- **PAŽNJA** Prije uporabe uvjerite se da su sklopovi za pričvršćivanje ispravno povezani.
- **PAŽNJA** Pri postupcima otvaranja i zatvaranja uvjerite se da se dijete nalazi na sigurnoj udaljenosti da biste izbjegli moguće ozljede.
- **PAŽNJA** Ne dozvolite djetetu da se igra s ovim proizvodom.
- Izbjegavajte uvlačenje prstiju unutar mehanizama.
- Pri postupcima podešavanja pripazite na blizinu djeteta (ručka, naslon).
- Svaki teret koji vješate na ručke može uzrokovati nestabilnost proizvoda; slijedite upute proizvođača o maksimalnom dozvoljenom teretu.
- Podloga nije namijenjena da samostalno izdrži težinu djeteta; podloga nije namijenjena za pridržavanje djeteta dok sjedi i ne zamjenjuje sigurnosni pojas.
- U košaru ne stavlajte teret teži od 5 kg. U držač za napitke ne stavlajte teret teži od navedenih vrijednosti na držaču kao ni tople napitke. U džepove krova (ako postoje) ne stavlajte teret teži od 0,2 kg.
- Ne koristite proizvod u blizini stepeništa ili stepenica; ne koristite u blizini izvora topline, otvorenog plamena ili opasnih predmeta u doseg djeteta.
- Isključivo koristite originalne ili preporučene rezervne dijelove.
- **PAŽNJA** Ne koristite zaštitu od kiše (ako postoji) u zatvorenom prostoru i provjeravajte da se dijete ne pregrije; nikada ne ostavljajte blizu izvora topline i pripazite na cigarete. Zaštitu od kiše ne možete koristiti na kolica bez kupole ili zaštite od sunca, jer se preko njih povezuje u jedinstvenu cjelinu. Zaštitu od kiše koristite isključivo pod nadzorom odrasle osobe. Uvjerite se da zaštita od kiše ne ometa kretanje bilo kojeg pokretnog dijela kolicima; prije zatvaranja kolica uvijek uklonite zaštitu od kiše.
- **PAŽNJA** Ovaj proizvod nije namijenjen za jogging ili rolanje.
- Prije postupka stavljanja ili vađenja djeteta iz kolica aktivirajte kočnicu.
- **PAŽNJA** Ne dodajte nikakav madrac.
- Ne koristite ručke za odvajanje za transport ili

podizanje kolica dok se u njima nalazi dijete.

**Slike koje se odnose na tekstilne detalje mogu se razlikovati ovisno o kupljenoj kolekciji. Kako biste saznali više informacija, posjetite naše mrežno mjesto: [www.pegperego.com](http://www.pegperego.com)**

## KARAKTERISTIKE PROIZVODA

- Ovaj proizvod ima redni serijski broj.
- Sjedalica Switch je reverzibilna: pogled prema majci ili prema okolini.

## UPUTE ZA UPORABU

- 1 **PREDNJA ZAŠTITA:** Za spajanje prednje zaštite dovedite priključke u naslone za ruke, pritisnite sjedalica dok se ne začuje glasni klik (sl\_a). Za skidanje prednje zaštite pritisnite dva gumba (sl\_b) i izvucite je (sl\_c). Prednji zaštitnik otkočite samo na jednu stranu zbog olakšanja izlaska djeteta.
- 2 **NASLON:** za podešavanje položaja naslona podignite ručku (sl\_a) i postavite ga u željeni položaj (sl\_b). Naslon je moguće postaviti u više položaja.
- 3 **PODEŠAVAJUĆI POD:** prije podešavanja oslonca za noge provjerite da je navlaka oslonca navučena na odgovarajuće nosače. Za spuštanje pritisnite dvije podloge prema dolje i spustite pod (sl\_a); za podizanje gurnite ga prema gore (sl\_b).
- 4 **SIGURNOSNI POJAS S 5 TOČKI PRIČVRŠĆENJA:** za pričvršćenje ubacite dvije kopče okožućnog pojasa (sa spojenim naramenicama - strelica\_a) u pojas za odvajanje nogu dok se ne začuje glasni klik (strelica\_b). Za otpuštanje pritisnite crveni gumb u središtu kopče (strelica\_c) i pojas oko struka povucite prema van (strelica\_d).
- 5 Za zatezanje okožućnog pojasa povucite oba kraja u smjeru strelice (strelica\_a), a za otpuštanje postupite obrnuto.
- 6 Za podešavanje visine sigurnosnih pojaseva otpustite dvije kopče iza naslona; Naramenice povucite prema sebi (strelica\_a) do otpuštanja kopči i ubacite ih u očiće naslona (strelica\_b). Izvucite naramenice iz torbe (strelica\_c), ubaciti ih u očiću koja najviše odgovara (strelica\_d) te zaključite kopče iza naslona (strelica\_e). Kopče su ispravno povezane kad se začuje glasni klik (sl\_f).
- 7 **KUPOLA:** umetnite priključke kupole u priključke sjedalice (sl\_a), a kupolu zakopčajte na gornjem dijelu obiju strana sjedišta (sl\_b) te je na kraju učvrstite bočno s elastičnim trakama (sl\_c).  
Za skidanje kupole: otpustite priključke i otkopčajte.
- 8 Ovisno o kupljenom modelu kupola se otvara na nekoliko načina:
  - upotrijebite dvostruki klizač zatvarača koji se nalazi na stražnjem dijelu (sl\_a).
  - otpustite čičak traku koja se nalazi na stražnjem dijelu (sl\_b)
  - otkopčajte gumb koja se nalazi na stražnjem dijelu (sl\_b)
- 9 Kada je naslon za leđa u potpunosti položen, kupola se jednostavno može otvoriti povlačenjem prema naprijed (sl\_d).  
Ona je opremljena dodatnom zaštitom od Sunca. Kako biste otvorili dodatnu zaštitu, povucite je prema naprijed (sl\_e).  
Kupola je opremljena očicom za vješanje djetetove omiljene igračke (sl\_f).
- 10 **NAVLAKA:** Podignite naslon za noge, navucite navlaku i zakopčajte je ispod (sl\_a), a zatim povucite navlaku ispod prednje zaštite (sl\_b). Otkopčajte unutrašnji gumb kupole na objema stranama (sl\_c) i zakopčajte kupolu (sl\_d).
- 11 **POVEZIVANJE SJEDALICE NA KOLICA:** Seggiolino Pop-Up može se povezati na kolica u smjeru majke ili prema cesti. Postavite je u sredini kolica prema

označenim simbolima (sl\_a) te pritisnite prema dolje dok se ne začuje glasni klik (sl\_b). Za provjeru ispravnosti povezivanja prihvatite sjedalicu za prednju zaštitu i podignite.

- 12 OTPUŠTANJE SJEDALICE S KOLICA: pritisnite dva bočna okrugla gumba na naslone za ruke (sl\_a) i dvije poluge ispod naslona za ruke (sl\_b) te povucite sjedalicu prema gore (sl\_c) do otpuštanja. Ako je naslon postavljen u potpunosti prema naprijed (položaj za zatvaranje), nije moguće odvojiti sjedalicu od kolica (sl\_d). Potrebno je naslon postaviti prema natrag, do položaja za korištenje, te odvojiti sjedalicu (sl\_e).
- 13 ZAŠTITA OD KIŠE: postavite zaštitu od kiše na sjedalicu (sl\_a), otkopčajte unutrašnji gumb kupole (sl\_b) i učvrstite zaštitu od kiše (sl\_c).
- 14 zaštitu od kiše učvrstite elastičnom trakom na bočni gumb naslona za noge na Seggiolino Pop-Up (sl\_a). Učvršćena zaštita od kiše (sl\_b).
- 15 ZATVARANJE: za zatvaranje sjedalice na kolicima montirane u smjeru ceste pritisnite ručku za podešavanje naslona (sl\_a) i potpuno je zakrenite prema naprijed (sl\_b). Za otvaranje zakrenite naslon prema natrag (dok se ne začuje glasni klik), do položaja za korištenje (sl\_c). Za zatvaranje sjedalice na kolicima montirane u smjeru majke potpuno izravnajte naslon (sl\_d).
- 16 SKIDANJE OPREME: otpustite vreću na bokovima naslona za ruke (sl\_a) i naslona (sl\_b), te vreću izvucite s naslona za noge (sl\_c); otpustite bočne elastične trakice (sl\_d), s obje strane odvrnite pojas (sl\_e) i izvucite ga te gurajući s donje strane, izvucite prema gore pojas za odvajanje nogu (sl\_f).

## SERIJSKI BROJEVI

- 17 Seggiolino Pop-Up ima navedene podatke o datumu proizvodnje.
  - Naziv proizvoda, datum proizvodnje i serijski broj.Ove su informacije neophodne u slučaju reklamacije.

## THE ORIGINAL ACCESSORY PEG PEREGO

Dodaci Peregó osmišljeni su kako bi se na praktičan način olakšao život roditeljima. Pogledajte sve dodatke iz asortimana proizvoda Per Peregó na mrežnom mjestu [www.pegperego.com](http://www.pegperego.com)

## ČIŠĆENJE I ODRŽAVANJE

**ODRŽAVANJE PROIZVODA:** proizvod zaštitite od atmosferskih čimbenika, vode, kiše ili snijega; stalno i dulje izlaganje sunčevom zračenju moglo bi uzrokovati promjenu boje mnogih materijala, čuvajte na suhom mjestu. Redovito vršite provjeru i zahvate redovitog održavanja glavnih elemenata.

**ČIŠĆENJE OKVIRA:** redovito čistite plastične dijelove vlažnom krpom bez uporabe otapala ili sličnih proizvoda; metalne dijelove držite suhim da bi spriječili nastanak hrđe; sve pokretne elemente držite čistima (sklopove za podešavanje i povezivanje, kotače...) od prašine ili pijeska, a po potrebi podmažite uljem.

**ČIŠĆENJE TKANINE:**

- Četkajte platnene dijelove za skidanje prašine;
- Prilikom pranja pridržavajte se uputa navedenih na naljepnici ušivenoj na vreći proizvoda.
- ne izbjeljujte klorom;
- ne glačajte;
- ne koristite kemijsko čišćenje;
- ne skidajte mrlje otapalima;
- ne sušite u rotacijskoj sušilici rublja.

## PEG-PÉREGO S.P.A.

Peg Peregó SpA je poduzeće sa sustavom upravljanja koji posjeduje certifikat TÜV Italia Srl sukladno normi

ISO 9001.

Peg Pérego može bez prethodne najave mijenjati modele opisane u ovom dokumentu radi tehničkih ili komercijalnih razloga.

## SLUŽBA ZA PODRŠKU PEG-PÉREGO

U slučaju gubitka ili oštećenja dijelova proizvoda, koristite isključivo originalne dijelove Peg Pérego. Za moguće popravke, zamjene, informacije o proizvodima, prodaji originalnih rezervnih dijelova i opreme obratite se Službi za podršku Peg Pérego, po mogućnosti sa serijskim brojem proizvoda.

**tel.** 0039/039/60.88.213

**zeleni broj:** 800/147.414 (poziv iz fiksne mreže)

**faks** 0039/039/33.09.992

**e-mail** [assistenza@pegperego.it](mailto:assistenza@pegperego.it)

**internet stranica** [www.pegperego.com](http://www.pegperego.com)

Sva intelektualna prava sadržana u ovom priručniku su vlasništvo PEG PEREGO S.p.A. i zaštićena su važećim zakonskim propisima.

# PL\_Polski

Dziękujemy za wybór produktu Peg-Pérego.



## UWAGA!

- **WAŻNE: przeczytaj uważnie poniższą instrukcję i zachowaj ją na przyszłość. Przestrzeganie zawartych w niej poleceń i wskazówek zapobiegnie wystąpieniu niebezpiecznych dla dziecka sytuacji.**
- Produkt jest przeznaczony do przewożenia w nim jednego dziecka.
- Nie przewoź większej ilości dzieci niż podaje producent.
- Wózek jest przystosowany do przewożenia w nim dziecka od 6. miesiąca życia do osiągnięcia przez nią wagi 15 kg.
- Produkt został zaprojektowany do używania z produktami z serii Peg-Pérego Gancimatic: Stelaż z rodziny Book Plus + Siedzisko Pop Up, odpowiednie dla dzieci od narodzin do 15 kg.
- Zaleca się ustawienie oparcia w leżącej pozycji dla noworodków.
- **UWAGA** Przed użyciem sprawdź czy gondola, fotelik lub siedzisko są prawidłowo zamontowane.
- Sprawdź czy produkt Peg-Pérego Gancimatic i wszystkie pozostałe elementy zostały do siebie prawidłowo przymocowane.
- Montaż i przygotowanie produktu do użytku muszą zostać przeprowadzone przez osobę dorosłą.
- Nie używaj wózka, jeżeli uszkodzeniu lub zagubieniu uległa jakaś jego część.
- **UWAGA** Zawsze używaj systemu hamulcowego. Zawsze używaj 5-cio punktowych pasów bezpieczeństwa. Zawsze łącz pas biodrowy z pasem krowowym.
- **UWAGA** Nie pozostawiaj dziecka w wózku bez opieki. Podczas postoju zawsze włączaj hamulec.
- **UWAGA** Upewnij się, że wszystkie urządzenia blokujące działają poprawnie.
- **UWAGA** Aby nie zrobić dziecku krzywdy zawsze upewnij się, czy nie znajduje się ono w wózku podczas składania i rozkładania produktu.
- **UWAGA** Ten produkt nie jest zabawką. Nie pozwól dziecku bawić się nim.
- wkładaj palców do ruchomych mechanizmów.
- Uważaj, aby nie zranić dziecka podczas obsługi ruchomych elementów wózka (rączki, oparcie itp.)
- Nie wieszaj na rączkach ani uchwytach wózka żadnych dodatkowych przedmiotów, gdyż mogą one spowodować utratę stabilności wózka. Zapoznaj się z dalszymi instrukcjami dotyczącymi maksymalnego obciążenia.
- Pałak nie wspiera wagi dziecka, nie został zaprojektowany do utrzymania dziecka w wózku i nie zastępuje pasów bezpieczeństwa.
- Nie wkładaj do kosza przedmiotów o łącznej wadze przekraczającej 5 kg. Nie wkładaj gorących napojów ani przedmiotów cięższych niż w zaleceniach producenta do uchwytu na butelkę (jeśli występuje). Do kieszonki w budce (jeśli występuje) nie wkładaj przedmiotów cięższych niż 0,2 kg.
- Nie używaj wózka na schodach lub wysokich stopniach, w pobliżu źródeł ciepła, ognia lub innych niebezpiecznych przedmiotów.
- **UWAGA** Nie wkładaj dodatkowego materaca.
- Nie używaj akcesoriów nie zatwierdzonych przez producenta.
- **UWAGA** Nie używaj folii przeciwdeszczowej (jeśli występuje) bez budki lub parasolki, która ją utrzyma. Zawsze używaj folii pod nadzorem osoby dorosłej. Nie używaj folii w zamkniętych pomieszczeniach i zawsze sprawdzaj czy dziecku nie jest zbyt gorąco;

nie zostawiaj wózka blisko źródeł ciepła i trzymaj z dala od zapalonych papierosów. Upewnij się, że folia nie koliduje z żadnym ruchomym elementem wózka. Zawsze zdejmuj folię przed złożeniem wózka.

- Nie zwalnij mechanizmów blokujących podczas przenoszenia i podnoszenia wózka, gdy znajduje się w nim dziecko.
- **UWAGA** Wózek nie jest przystosowany do uprawiania biegów lub jazdy na rolkach.
- Zawsze włączaj hamulec podczas wkładania/wyjmowania dziecka z wózka.
- Dla noworodków zaleca się ustawienie oparcia w pozycji leżącej.

**Szczegóły dotyczące tekstyliów mogą się różnić w zależności od kolekcji.**

**Więcej informacji można uzyskać na naszej stronie internetowej [www.pegperego.com](http://www.pegperego.com)**

## CHARAKTERYSTYKA PRODUKTU

Ten produkt posiada progresywny numer seryjny. Siedzisko Pop-Up jest siedziskiem przekładanym: można go obrócić przodem do rodzica i przodem do świata.

## INSTRUKCJA OBSŁUGI

- 1 **PAŁĄK:** Włóż pałak w otwory w podłokietnikach i dopchnij aż usłyszysz „kliknięcie” (rys. a). Aby wyciągnąć pałak, naciśnij oba przyciski na podłokietnikach (rys. b) i pociągnij pałak w swoim kierunku (rys. c). Pałak można utworzyć tylko z jednej strony, aby ułatwić wsadzanie i wysadzanie dziecka.
- 2 **OPARCIE:** Aby unieść łub opuścić oparcie, unieś dźwignię (rys. a) znajdującą się w jego tylnej części jednocześnie opuszczając łub podnosząc oparcie (rys. b). Zablokuj je na wybranej wysokości.
- 3 **REGULACJA PODNÓŻKA:** Przed regulacją podnóżka sprawdź czy materiał tapicerki jest poprawnie naciągnięty – jeśli nie, popraw go. Aby opuścić podnóżek, przesuwaj znajdujące się po bokach przyciski jednocześnie obniżając podnóżek (rys. a). Aby podnieść podnóżek, unieś go do momentu aż zaskoczą blokady (rys. b).
- 4 **5-PUNKTOWE PASY BEZPIECZEŃSTWA:** Aby zapiąć pasy bezpieczeństwa nałoż zaczepy pasów naramiennych na końcówki pasów biodrowych (strzałka a) i wsuwaj je w centralną klamrę do momentu aż usłyszysz kliknięcie (strzałka b). Aby rozpiąć pasy, wciśnij okrągły przycisk w klamrze (strzałka c) i wysuń z niej końcówki pasów biodrowych (strzałka d).
- 5 Aby skrócić pasy biodrowe, ciągnij z obu stron ich końcówki zgodnie ze strzałkami a na ilustracji. Aby je wydłużyć, postępuj odwrotnie.
- 6 Aby wyregulować wysokość pasów, uwolnij sprzączki pasów naramiennych z tyłu oparcia. Pociągnij pasy do siebie (strzałka a) aż nie wyjmiesz sprzączek i przełoż je przez otwory w oparciu (strzałka b). Wyjmij pasy z tapicerki (strzałka c) i umieść je w otworze na odpowiedniej wysokości (strzałka d). Następnie przełoż z powrotem sprzączki przez otwory w oparciu (strzałka e). Sprzączki są poprawnie zabezpieczone, gdy po montażu usłyszysz kliknięcie (rys. f).
- 7 **BUDKA:** Wsuń zaczepy budki w boczne mocowania siedziska (rys. a), zapnij napy budki po obu stronach siedziska (rys. b), a następnie załóż elastyczne gumki (rys. c). Aby zdjąć budkę wysuń zaczepy po obu stronach i odepnij materiał.
- 8 **W zależności od nabytej kolekcji baldachim można utworzyć na kilka sposobów:**
  - używając tylnego dwusuwakowego zamka (rys. a).
  - odpinając tylny rzep (rys. b)

- odpinając tylny zatrzask (rys. c).
- 9 Kiedy oparcie jest całkowicie pochylone, baldachim można otworzyć po prostu ciągnąc go do siebie (rys. d). Jest on wyposażony w dodatkowy daszek przeciwsłoneczny.  
Aby go otworzyć, należy pociągnąć go do przodu (rys. e). Baldachim posiada specjalny otwór, na którym można powiesić ulubioną zabawkę dziecka (rys. f).
- 10 **POKROWIEC NA NOGI:** Podnieś podnóżek, nasuń pokrowiec i zapnij go pod spodem (rys. a); następnie przełoż pokrowiec pod paląkami (rys. b). Rozepnij wewnętrzne napy budki po obu stronach (rys. c) i zapnij pokrowiec (rys. d).
- 11 **MONTAŻ SIEDZISKA NA STELAŻU:** Siedzisko Pop-Up może być umieszczone na stelażu w obu kierunkach jazdy. Siedzisko należy dopasować do oznaczeń znajdujących się na środku stelaża (rys. a) i docisnąć oburącz do zaskoczenia blokad-usłyszysz kliknięcie (rys. b). Sprawdź czy siedzisko zostało właściwie zamontowane poprzez delikatne uniesienie.
- 12 **WYPINANIE SIEDZISKA ZE STELAŻA:** Naciśnij oba przyciski w podłokietnikach (rys. a) i dwie dźwignie pod nimi (rys. b) jednocześnie wyciągając siedzisko z zaczepów (rys. c). Siedzisko w pozycji całkowicie złożonej (rys. d) nie może zostać wypięte ze stelaża. Unieś oparcie do pozycji siedzącej i wtedy wypnij siedzisko ze stelaża (rys. e).
- 13 **FOLIA PRZECIWDDESZCZOWA:** Nałóż folię przeciwdeszczową na siedzisko (rys. a), odpinaj zewnętrzne napy budki (rys. b) i zabezpiecz folię (rys. c).
- 14 Zamocuj folię przeciwdeszczową zakładając gumki na boczne zaczepy przy podnóżku (rys. a). Rysunek przedstawia prawidłowo zamocowaną folię przeciwdeszczową (rys. b).
- 15 **SKŁADANIE:** Aby złożyć siedzisko zamontowane przodem do kierunku jazdy naciśnij dźwignię regulacji oparcia (rys. a) i obniż siedzisko maksymalnie do przodu (rys. b). Aby rozłożyć siedzisko unieś je do momentu aż nie usłyszysz kliknięcia (rys. b). W przypadku ustawienia siedziska tyłem do kierunku jazdy maksymalnie rozłóż oparcie (rys. c).
- 16 **ZDEJMOWANIE TAPICERKI:** Odepnij tapicerkę po obu stronach podłokietników (rys. a) oraz z tylnej części oparcia (rys. b). Ściągnij materiał z podnóżka (rys. c), odczep boczne gumki mocujące tapicerkę (rys. d), odkręć pas po obu stronach (rys. e) i wyciągnij pasy, a następnie, naciskając na siedzisko, wyciągnąć pas krokowy (rys. f).

## NUMER SERyjNY

- 17 Po bazą Siedziska Pop-Up znajdują się wszystkie niezbędne informacje dotyczące produktu: nazwa, data produkcji oraz numer seryjny. Informacje te są potrzebne przy składaniu ewentualnych reklamacji.

## THE ORIGINAL ACCESSORY PEG PEREGO

Akcesoria Peg-Perego zostały specjalnie zaprojektowane dla wygody i ułatwienia życia rodziców. Aby poznać bogatą ofertę akcesoriów odwiedź [www.pegperego.com](http://www.pegperego.com) lub [www.akord.poznan.pl](http://www.akord.poznan.pl).

## CZYSZCZENIE I KONSERWACJA

**KONSERWACJA PRODUKTU:** chroń wózek przed zmiennymi warunkami atmosferycznymi: deszczem, śniegiem i wodą. Długotrwałe oddziaływanie promieni słonecznych może spowodować utratę intensywności kolorów niektórych elementów. Przechowuj wózek w suchym pomieszczeniu.  
**CZYSZCZENIE SIEDZISKA:** regularnie czyść plastikowe elementy wilgotną szmatką. Nie używaj wybielaczy, odplamiaczy ani podobnych środków. Utrzymanie metalowych elementów w stanie suchym zapobiega

powstawaniu rdzawych nalotów. Zachowaj wszystkie ruchome elementy (mechanizmy regulacji, blokady, koła...) w czystości, usuwając z nich regularnie kurz i piach. W razie konieczności należy nasmarować poszczególne elementy lekkim olejem maszynowym lub silikonem.

**CZYSZCZENIE CZĘŚCI Z TKANINY:** Wyszorować części z tkaniny, aby usunąć kurz.

- Podczas mycia należy ściśle przestrzegać instrukcji podanej na etykiecie przyszytej do pokrowca.
- Nie używać wybielaczy chlorowych.
- Nie prasować.
- Nie czyścić chemicznie.
- Nie usuwać plam rozpuszczalnikami.
- Nie suszyć w suszarce bębnowej.

## PEG-PÉREGO S.P.A

Peg Perego SpA to firma z wdrożonym systemem zarządzania jakością certyfikowanym przez TÜV Italia Srl, zgodnie z normą ISO 9001.

Producent Peg-Pérego zastrzega sobie prawo do wprowadzania zmian w modelach prezentowanych w niniejszej publikacji dla celów technicznych i reklamowych.

## SERWIS GWARANCyjNY I POGWARANCyjNY PEG-PÉREGO

Jeżeli jakkolwiek z części zgubi się lub ulegnie zniszczeniu, nie używaj zamienników. W celu zdobycia informacji, wymiany lub naprawy produktu bądź zakupienia oryginalnych części możesz skontaktować się z producentem lub dystrybutorem w swoim kraju.

tel. 0039/039/60.88.213

fax. 0039/039/33.09.992

e-mail [assistenza@pegperego.it](mailto:assistenza@pegperego.it)

[www.pegperego.com](http://www.pegperego.com)

Wszelkie prawa autorskie dotyczące treści niniejszej instrukcji są własnością firmy Peg-Pérego S.p.A. i są chronione obowiązującym prawem.

# UA\_Українська

Дякуємо за вибір продукції Peg-Pérego.



## ПОПЕРЕДЖЕННЯ

**ВАЖЛИВО!** Зберігайте ці інструкції для подальшого використання. Прочитайте і зберігайте їх для безпечного використання.

Недотримання цих інструкцій може призвести до небезпеки для вашої дитини.

- Цей виріб було розроблено для транспортування 1 дитини на сидінні.
- Заборонено використовувати цей виріб для більшої кількості дітей, ніж зазначено виробником.
- Цей виріб затверджено до використання для дітей від народження до набуття ваги 15 кг.
- Цей виріб було розроблено для використання у комбінації з виробами Peg Perego Ganciomatic: Carrello Book / Team + Seggiolino Pop-Up затверджено для дітей від народження до набуття ваги 15 кг.
- Для новонароджених дітей рекомендовано використовувати виріб із максимально опущеною спинкою
- ПОПЕРЕДЖЕННЯ.** Перед використанням перевіряйте, чи зафіксовано приладдя для кріплення люльки, сидіння або автомобільного крісла належним чином.
- Збирання і підготовку виробу має виконувати доросла особа.
- Заборонено користуватися цим виробом у випадку відсутності деталей або наявності ознак несправності.
- ПОПЕРЕДЖЕННЯ.** Завжди використовуйте систему запобіжного кріплення. Завжди використовуйте лямку, що проходить між ногами, разом із поясними ремнями.
- ПОПЕРЕДЖЕННЯ.** Дитина має завжди перебувати під наглядом.
- Завжди вмикайте гальма, коли дитяча коляска не рухається.
- ПОПЕРЕДЖЕННЯ.** Перед використанням переконайтеся, що застосовано все фіксуюче приладдя.
- ПОПЕРЕДЖЕННЯ.** Для запобігання травмам під час розкладання і складання коляски переконайтеся, що в ній немає дитини.
- ПОПЕРЕДЖЕННЯ.** Не дозволяйте дитині гратися з виробом.
- Не вставляйте пальці в механізми.
- Будьте обережні, щоб не травмувати дитину під час регулювання механізмів (ручки, спинки).
- Підвішування важких предметів на ручки може порушити стійкість коляски. Дотримуйтеся інструкцій виробника щодо максимальної ваги вантажу, що перевозиться.
- Передній бампер не призначено для витримування ваги дитини. Він також не призначений для піднімання сидіння із дитиною.
- Максимальне навантаження для кошків становить 5 кг. (за наявності) Не вставляйте в тримач для пляшки вагу, що перевищує значення, вказане на тримачі; ніколи не ставте у тримач гарячі напої. Максимальне навантаження для кишень капюшона (за наявності) становить 0,2 кг.
- Не користуйтеся виробом поблизу сходів або сходинок, джерел тепла, відкритого вогню або небезпечних предметів, розташованих у межах досяжності для дитини.
- ПОПЕРЕДЖЕННЯ.** Не подавайте будь-які матраси.
- Використання приладдя, не затвердженого виробником, може бути небезпечним.
- ПОПЕРЕДЖЕННЯ.** Дошовик (за наявності) не можна

використовувати на виробі без капюшона або парасольки, які можуть тримати його.

Дошовик можна використовувати лише під наглядом дорослої особи.

Не використовуйте дошовик у приміщенні і регулярно перевіряйте, чи не перегрілася дитина.

Не залишайте коляску біля джерел тепла, тримайтеся подалі від запалених сигарок.

Переконайтеся, що дошовик не створює перешкод для будь-яких рухомих частин шасі або коляски.

Обов'язково знімайте дошовик перед складанням шасі/коляски.

- Не користуйтеся важелями фіксації для переміщення або піднімання коляски, коли в ній перебуває дитина.
- ПОПЕРЕДЖЕННЯ.** Цей виріб не підходить для використання під час бігу або катання на ковзанах.
- Саджаючи або виймаючи дитину з коляски, завжди вмикайте гальма.
- Для новонароджених дітей рекомендовано використовувати виріб з максимально опущеною спинкою

**Деталі із тканини можуть відрізнитися залежно від придбаної колекції.**

**Для отримання докладнішої інформації відвідайте наш веб-сайт: [www.pegperego.com](http://www.pegperego.com)**

## ХАРАКТЕРИСТИКИ ВИРОБУ

- Виріб має прогресивну нумерацію.
- Seggiolino Pop-Up – це поворотне сидіння: його можна встановлювати у положення „обличчям до мами” або „обличчям до вулиці”

## ІНСТРУКЦІЇ

- ПЕРЕДНІЙ БАМПЕР:** щоб встановити передній бампер, вставте кріплення у підлокітники і, натискаючи, посуňte у бік сидіння, щоб він зафіксувався (мал. а). Щоб зняти передній бампер, натисніть на дві кнопки (мал. б) і витягніть його (мал. с). Передній бампер можна відкрити лише з одного боку, щоб було зручніше саджати або виймати дитину з коляски.
- СПИНКА:** щоб відрегулювати положення спинки, підніміть ручку (мал. а) і встановіть спинку у бажане положення (мал. б). Можливі різні положення спинки.
- ПІДНІЖКА:** перш ніж регулювати підніжку, переконайтеся, що її покриття встановлено належним чином. Якщо це не так, встановіть покриття правильно. Щоб опустити підніжку, натисніть на два важелі донизу, а потім натисніть на підніжку вниз (мал. а). Щоб підняти підніжку, потягніть її вгору (мал. б).
- П'ЯТИТОЧКОВІ РЕМЕНІ БЕЗПЕКИ:** щоб застебнути їх, вставте дві пряжки поясних ременів (з прикріпленими плечовими ремнями – стрілка а) у розділувач для ніг до фіксації з клацанням (стрілка б). Щоб розстебнути ремені, натисніть на круглу кнопку у центрі пряжки (стрілка с) і витягніть поясні ремені (стрілка d).
- Щоб затягнути поясні ремені, потягніть з обох боків у напрямку, вказаному стрілкою (стрілка а). Щоб відпустити ремені, виконайте протилежну дію.
- Для регулювання висоти ременів безпеки ослабте дві пряжки позаду спинки.  
Потягніть плечові ремені на себе (стрілка а), поки пряжки не вивільняться, і вставте їх у належні петлі на спинці (стрілка б). Витягніть плечові ремені зі спинки (стрілка с) і вставте у підходящі петлі



(стрілка d), потім знову закріпіть дві пряжки на задній поверхні спинки (стрілка e). Пряжки надійно зафіксовано, якщо чути клацання (мал. f).

- 7 КАПЮШОН: вставте кріплення капюшона до кріплень спинки (мал. a), пристебніть верхню частину капюшона з обох боків сидіння (мал. b), а потім зафіксуйте бічні сторони резинками (мал. c). Щоб зняти капюшон, виконайте такі дії: витягніть кріплення і відстебніть капюшон.
- 8 Залежно від колекції, до якої належить придбана коляска, можна відкривати капюшон кількома способами:
  - Використовуючи подвійний бігунок застібки-блискавки позаду (мал. a).
  - Розстібаючи застібку-липучку позаду (мал. b).
  - Розстібаючи кнопку позаду (мал. c).
- 9 Із повністю опущеною спинкою можна відкрити капюшон, просто потягнувши його на себе (мал. d).

У капюшоні також є спеціальна вставка, яка використовується як парасолька.

Щоб відкрити цю вставку, потягніть її вперед (мал. e).

У капюшоні є невеликий отвір, за допомогою якого можна підвісити улюблену іграшку дитини (мал. f).
- 10 МУФТА ДЛЯ НІГ: підніміть опору для ніг, надягніть муфту і пристебніть її знизу (мал. a). Потім протягніть муфту під переднім бампером (мал. b). Відстебніть внутрішні кнопки капюшона з обох боків (мал. c) і пристебніть муфту для ніг (мал. d).
- 11 КРІПЛЕННЯ СИДІННЯ ДО ШАСІ: Seggiolino Pop-Up можна кріпити до шасі у положення „обличчям до мами” або „обличчям до вулиці”. Установіть сидіння в центральній частині шасі вздовж символів (мал. a) і натисніть униз обома руками до фіксації з клацанням (мал. b). Щоб перевірити надійність кріплення, спробуйте підняти сидіння за передній бампер.
- 12 ВІД’ЄДНАННЯ СИДІННЯ ВІД ШАСІ: натисніть дві кнопки на підлокітниках сидіння (мал. a), а потім на два важелі донизу (мал. b). Потягніть сидіння вгору (мал. c), щоб зняти його. Якщо спинку повністю нахилили вперед (у закритому положенні, обличчям до вулиці), сидіння не можна буде зняти з шасі (мал. d). У цьому разі, перш ніж знімати сидіння з шасі, підніміть спинку в робоче положення (мал. e).
- 13 ДОЩОВИК: надягніть дощовик на сидіння (мал. a), відстебніть зовнішню кнопку капюшона (мал. b) і закріпіть дощовик (мал. c).
- 14 Закріпіть дощовик, пристебнувши резинки до бічних кнопок на підніжці сидіння Seggiolino Pop-Up (мал. a). Тепер дощовик закріплено належним чином (мал. b).
- 15 СКЛАДАННЯ КОЛЯСКИ: щоб скласти коляску з сидінням у положенні „обличчям до вулиці”, натисніть на ручку регулювання спинки (мал. a) і повністю нахиліть її вперед (мал. b). Щоб розкласти коляску, підніміть спинку в робоче положення до фіксації з клацанням (мал. c). Щоб скласти коляску з сидінням у положенні „обличчям до мами”, повністю опустіть спинку (мал. d).
- 16 ЗНИМАННЯ ОББИВКИ: відстебніть оббивку з підлокітників (мал. a) і спинки (мал. b), зніміть оббивку з підніжки (мал. c), відстебніть бічні резинки (мал. d), викрутою від’єднайте (мал. e) і зніміть ремені безпеки з обох боків, і врешті зніміть лямку між ногами згори, проштовхнувши її під сидіння (мал. f).

## СЕРІЙНІ НОМЕРИ

17 На сидінні Seggiolino Pop-Up зазначено таку інформацію, як дата виготовлення виробу.

— Назва виробу, дата виготовлення і серійний номер сидіння.

Цю інформацію слід зазначати в будь-яких претензіях.

## ОРИГІНАЛЬНІ АКСЕСУАРИ PEG PEREGO

Аксесуари Peg-Perego розроблено як корисну та практичну підтримку, щоб спростити життя батьків. Перегляньте всі аксесуари для вашого виробу Peg-Perego на веб-сайті [www.pegperego.it](http://www.pegperego.it)

## ОЧИЩЕННЯ Й ТЕХНІЧНЕ ОБСЛУГОВУВАННЯ

**ТЕХНІЧНЕ ОБСЛУГОВУВАННЯ ВИРОБУ:** захищайте виріб від поганої погоди: води, дощу або снігу. Тривала і безперервна дія яскравого сонячного світла може призвести до зміни забарвлення різних матеріалів. Зберігайте цей виріб у сухому місці.

**ОЧИЩЕННЯ СИДІННЯ:** періодично чистіть усі пластикові частини вологою тканиною. Не використовуйте розчинники чи інші подібні очищувальні засоби. Підтримуйте сухість металічних частин, щоб запобігти утворенню іржі. Підтримуйте чистоту рухомих частин (регульовальні механізми, фіксуючі механізми, колеса...), уникайте потрапляння до них пилу і піску, за необхідності.

**ОЧИЩЕННЯ ТКАНИННИХ ДЕТАЛЕЙ:** чистіть тканинні деталі щіткою для видалення пилу.

Під час прання уважно дотримуйтеся інструкцій, зазначених на етикетці, яку пришило до оббивки.

- Не використовувати хлорний відбілювач.
- Не прасувати.
- Не застосовувати хімічну чистку.
- Не видаляти плями розчинниками.
- Не сушити в сушильній машині.

## Peg-Pérego S.p.A

В компанії Peg Pérego SpA впроваджено систему управління якістю, сертифіковану TÜV Italia Srl згідно зі стандартом ISO 9001.

Компанія Peg Pérego залишає за собою право у будь-який час вносити зміни у моделі, описані у цій публікації, з технічних чи комерційних міркувань.

## Післяпродажне обслуговування Peg-Pérego

У разі пошкодження чи втрати будь-яких деталей, використовуйте тільки оригінальні запасні частини Peg Pérego. Для проведення будь-якого ремонту, заміни деталей та отримання інформації про виріб та продаж оригінальних запасних частин і додаткового обладнання звертайтеся до сервісних центрів Peg Pérego і вказуйте серійний номер виробу, якщо він є.

Тел.: 0039/039/60.88.213

Безкоштовний номер: 800/147.414 (зі стаціонарних телефонів в Італії)

Факс: 0039/039/33.09.992

Ел. пошта: [assistenza@pegperego.it](mailto:assistenza@pegperego.it)

Веб-сайт: [www.pegperego.com](http://www.pegperego.com)

Усі права інтелектуальної власності, пов'язані з вмістом цього посібника з експлуатації, належать компанії PEG PEREGO S.p.A. і захищені чинним законодавством.

# EL\_Ελληνικά

Σας ευχαριστούμε που επιλέξατε ένα προϊόν Peg-Pérego.



## ΠΡΟΕΙΔΟΠΟΙΗΣΗ

- **ΣΗΜΑΝΤΙΚΟ:** διαβάστε προσεκτικά τις παρούσες οδηγίες και φυλάξτε τις για μελλοντική χρήση. Η ασφάλεια του παιδιού μπορεί να κινδυνεύσει σε περίπτωση που δεν τηρούνται οι παρούσες οδηγίες.
- Αυτό το προϊόν έχει μελετηθεί για τη μεταφορά ενός παιδιού στο κάθισμα.
- Μη χρησιμοποιείτε το προϊόν αυτό για μεγαλύτερο αριθμό παιδιών από εκείνον που προβλέπει ο κατασκευαστής.
- Αυτό το προϊόν έχει εγκριθεί για παιδιά από τη γέννησή τους έως βάρους 15 kg στο κάθισμα.
- Το προϊόν αυτό έχει σχεδιαστεί για να χρησιμοποιηθεί σε συνδυασμό με τα προϊόντα Peg Peregó Ganciomatic: Carrello Book / Team.
- Για τα νεογέννητα συνιστάται να κατεβάσετε εντελώς την πλάτη.
- **ΠΡΟΣΟΧΗ** Πριν τη χρήση βεβαιωθείτε ότι οι μηχανισμοί σύνδεσης στο κάθισμα, στο κάθισμα του καροτσιού ή στο κάθισμα αυτοκινήτου έχουν ασφαλιστεί σωστά. Βεβαιωθείτε ότι τα προϊόντα Peg Peregó Ganciomatic έχουν συνδεθεί σωστά στο προϊόν.
- **ΠΡΟΣΟΧΗ** Η διαδικασία συναρμολόγησης και προετοιμασίας του προϊόντος πρέπει να γίνει μόνο από ενήλικες.
- Μη χρησιμοποιείτε το προϊόν εάν λείπουν εξαρτήματα ή παρουσιάζει ελαττώματα.
- **ΠΡΟΣΟΧΗ** Χρησιμοποιείτε πάντα το σύστημα συγκράτησης. Χρησιμοποιείτε πάντα τη ζώνη ασφαλείας πέντε σημείων. Δένετε πάντα τη ζώνη μέσης με τη διαχωριστική ζώνη ποδιών.
- **ΠΡΟΣΟΧΗ** μην αφήνετε ποτέ το παιδί χωρίς φύλαξη.
- Τα φρένα πρέπει να είναι πάντα κατεβασμένα όταν το καροτσάκι είναι σταματημένο.
- **ΠΡΟΣΟΧΗ** Πριν τη χρήση, βεβαιωθείτε ότι όλοι οι μηχανισμοί σύνδεσης έχουν ασφαλιστεί σωστά.
- **ΠΡΟΣΟΧΗ** Κατά το άνοιγμα και το κλείσιμο, βεβαιωθείτε ότι το παιδί βρίσκεται σε απόσταση ασφαλείας για να αποφύγετε τραυματισμούς.
- **ΠΡΟΣΟΧΗ** Μην επιτρέψετε στο παιδί να παίζει με αυτό το προϊόν.
- Μη βάζετε τα δάχτυλα στους μηχανισμούς.
- Προσέξτε το παιδί όταν ρυθμίζετε τους μηχανισμούς (χειρολαβή, πλάτη).
- Κάθε φορτίο που κρέμεται από τη χειρολαβή ή στα χερούλια μπορεί να προκαλέσει αστάθεια. Τηρείτε τις οδηγίες του κατασκευαστή σχετικά με τα μέγιστα επιτρεπτά φορτία.
- Η προστατευτική μπάρα δεν έχει μελετηθεί για να αντέξει στο βάρος του παιδιού. Η προστατευτική μπάρα δεν έχει μελετηθεί για να συγκρατεί το παιδί στο κάθισμα και δεν αντικαθιστά τη ζώνη ασφαλείας.
- Μην τοποθετείτε στο καλάθι φορτία βάρους άνω των 5 kg. Μην τοποθετείτε στην υποδοχή ποτηριών βάρους μεγαλύτερο από το αναγραφόμενο στο εξάρτημα και ποτέ ζεστά ροφήματα. Μην τοποθετείτε στις τσέπες της κουκούλας (εάν υπάρχει) βάρους άνω των 0.2 Kg.
- Μη χρησιμοποιείτε το προϊόν κοντά σε σκάλες ή σκαλοπάτια, εστίες θερμότητας, ακάλυπτες φλόγες ή επικινδύνους αντικείμενα στα οποία μπορεί να φτάσει το παιδί.
- Χρησιμοποιείτε αποκλειστικά τα ανταλλακτικά που παρέχει ή συνιστά ο κατασκευαστής/εισαγωγέας.
- **ΠΡΟΣΟΧΗ** Μη χρησιμοποιείτε το κάλυμμα βροχής (εάν υπάρχει) σε κλειστούς χώρους και να βεβαιώνεστε πάντα ότι το παιδί δεν ζεσταίνεται. Μην το τοποθετείτε ποτέ κοντά σε εστίες θερμότητας και αποφεύγετε την επαφή με τοιγάρα. Το κάλυμμα βροχής δεν πρέπει να χρησιμοποιείται σε ένα καροτσάκι περιπάτου χωρίς να το συγκρατεί η κουκούλα ή το αλεξήλιο.

Χρησιμοποιείτε το κάλυμμα βροχής μόνο υπό την επίβλεψη ενός ενήλικα. Βεβαιωθείτε ότι το κάλυμμα βροχής δεν εμποδίζει κανένα κινούμενο μηχανισμό στο κάθισμα ή στο καροτσάκι. Αφαιρείτε πάντοτε το κάλυμμα βροχής πριν κλείσετε το καρότσι ή το καροτσάκι περιπάτου.

- **ΠΡΟΣΟΧΗ** Αυτό το προϊόν δεν είναι κατάλληλο για τζόκινγκ ή για τρέξιμο με πατίνια.
- Τα φρένα πρέπει να είναι πάντα κατεβασμένα κατά την τοποθέτηση ή την αφαίρεση του παιδιού.
- **ΠΡΟΣΟΧΗ** Μην προσθέτετε κανένα στρωματάκι.
- Μπορεί να είναι επικίνδυνη η χρήση εξαρτημάτων που δεν έχουν την έγκριση του κατασκευαστή.

**Οι φωτογραφίες που αναφέρονται στις υφασμάτινες λεπτομέρειες μπορεί να διαφέρουν από το αγορασμένο μοντέλο.**

**Για περισσότερες πληροφορίες συμβουλευτείτε την ιστοσελίδα μας: [www.pegperego.com](http://www.pegperego.com)**

## ΧΑΡΑΚΤΗΡΙΣΤΙΚΑ ΤΟΥ ΠΡΟΪΟΝΤΟΣ

- Το προϊόν αυτό έχει προοδευτική αριθμηση.
- Το Seggiolino Pop-Up είναι ένα αντιστρεπτό κάθισμα: προς τη μαμά ή προς τον κόσμο.

## ΟΔΗΓΙΕΣ ΧΡΗΣΗΣ

- 1 **ΠΡΟΣΤΑΤΕΥΤΙΚΗ ΜΠΑΡΑ:** Για να συνδέσετε την προστατευτική μπάρα, συνοδεύστε τους συνδέσμους στα μπράτσα, σπρώξτε προς το κάθισμα μέχρι να ακουστεί το κλικ της σύνδεσης (εικ. **a**). Για να αφαιρέσετε την προστατευτική μπάρα πατήστε τα δύο μπουτόν (εικ. **b**) και βγάλτε την (εικ. **c**). Ανοίξτε την προστατευτική μπάρα μόνο από τη μία πλευρά για να διευκολύνετε την είσοδο και την έξοδο του παιδιού.
- 2 **ΠΛΑΤΗ:** για να ρυθμίσετε την πλάτη σηκώστε τη χειρολαβή (εικ. **a**) και ρυθμίστε την κλίση στην επιθυμητή θέση (εικ. **b**). Η κλίση της πλάτης ρυθμίζεται σε πολλές θέσεις.
- 3 **ΒΑΣΗ ΣΤΗΡΙΞΗΣ ΤΩΝ ΠΟΔΙΩΝ:** πριν ρυθμίσετε το στήριγμα ποδιών, βεβαιωθείτε ότι η επένδυση του στήριγματος ποδιών έχει εφαρμοστεί στα αντίστοιχα στήριγματα, διαφορετικά εφαρμόστε την. Για να την κατεβάσετε σπρώξτε προς τα κάτω τους δύο μοχλούς και κατεβάστε (εικ. **a**) για να την σηκώσετε σπρώξτε τη βάση στήριξης των ποδιών προς τα πάνω (εικ. **b**).
- 4 **ΖΩΝΗ ΑΣΦΑΛΕΙΑΣ 5 ΣΗΜΕΙΩΝ:** για να τη συνδέσετε, περάστε τις δύο αγκράφες της ζωνούλας που περιβάλλει τη μέση (με τيرانτες συνδεδεμένες τόξο **a**) στη ζωνίτσα του διαχωριστικού για τα πόδια μέχρι να ακουστεί το κλικ (τόξο **b**). Για να αποσυνδέσετε, πατήστε το στρουγγυλό κουμπί που βρίσκεται κεντρικά στην αγκράφα (τόξο **c**) και τραβήξτε προς τα έξω τη ζωνούλα που περιβάλλει τη μέση (τόξο **d**).
- 5 Για να σφίξετε τη ζωνίτσα που περιβάλλει τη μέση τραβήξτε, και από τις δύο πλευρές, προς τη φορά του τόξου (τόξο **a**), για να τη λασκάρετε ενεργήστε προς την αντίθετη φορά.
- 6 Για να ρυθμίσετε το ύψος των ζωνών ασφαλείας είναι αναγκαίο να αποσυνδέσετε στο πίσω μέρος της πλάτης τις δύο αγκράφες. Τραβήξτε προς το μέρος σας τις τيرانτες (βέλος **a**) έως ότου αποσυνδεθούν οι αγκράφες και περάστε τις στις κουμπότρυπες της πλάτης (βέλος **b**). Βγάλτε τις τيرانτες του σάκου (βέλος **c**) και βάλτε τις στην πιο κατάλληλη κουμπότρυπα (βέλος **d**). Τέλος ξανακουμπώστε τις δύο αγκράφες πίσω από την πλάτη (βέλος **e**). Το σωστό κομμάτι των αγκραφών επισημαίνεται από ένα κλικ (εικ. **f**).
- 7 **ΚΟΥΚΟΥΛΑ:** περάστε τους συνδέσμους της κουκούλας στους συνδέσμους του καθίσματος (εικ. **a**) κουμπώστε την στο πάνω μέρος και από τις δύο πλευρές του καθίσματος (εικ. **b**), τέλος στερεώστε την στο πλάι με τα λάστιχα (εικ. **c**).



Για να αφαιρέσετε την κουκούλα: βγάλτε τους συνδέσμους και ξεκουμπώστε.

- 8 Ανάλογα με το μοντέλο που αγοράσατε μπορείτε να ανοίξετε την κουκούλα με διαφορετικό τρόπο:
  - χρησιμοποιήστε τη διπλή ασφάλεια του φερμουάρ στο πίσω μέρος (εικ\_α).
  - λύστε το νεκρό στο πίσω μέρος (εικ\_β)
  - αποσυνδέστε το κουμπί στο πίσω μέρος (εικ\_γ).
- 9 Όταν η πλάτη είναι εντελώς κατεβασμένη, μπορείτε να ανοίξετε την κουκούλα απλά τραβώντας την προς το μέρος σας (εικ\_δ).  
 Διαθέτει ένα επιπλέον αλεξήλιο.  
 Για να το ανοίξετε τραβήξτε το προς εμπρός (εικ\_ε).  
 Η κουκούλα διαθέτει ένα άνοιγμα στο οποίο θα κρεμάσετε το αγαπημένο του παιχνίδι (εικ\_φ).
- 10 ΠΟΔΟΣΑΚΟΣ: Σηκώστε τη βάση στήριξης ποδιών, προσαρμόστε τον ποδόσακο και κουμπώστε τον κάτω (εικ\_α) και περάστε τον ποδόσακο κάτω από την προστατευτική μπάρα (εικ\_β). Ξεκουμπώστε το εσωτερικό κουμπί της κουκούλας και από τις δύο πλευρές (εικ\_γ) και κουμπώστε τον ποδόσακο (εικ\_δ).
- 11 ΣΥΝΔΕΣΗ ΤΟΥ ΚΑΘΙΣΜΑΤΟΣ ΣΤΟ ΚΑΡΟΤΣΙ: το αντιστρέψιμο Seggiolino Pop-Up μπορεί να συνδεθεί στο καρότσι στραμμένο προς τη μαμά ή προς το δρόμο. Τοποθετήστε το κεντρικά επάνω στο καρότσι ώστε να συμπέσει με τα σύμβολα (εικ\_α) και πιέστε προς τα κάτω και με τα δύο χέρια μέχρι να ακουστεί το κλικ σύνδεσης (εικ\_β). Για να βεβαιωθείτε για τη σωστή σύνδεση, πιέστε το κάθισμα από την προστατευτική μπάρα και τραβήξτε προς τα πάνω.
- 12 ΑΠΟΣΥΝΔΕΣΗ ΤΟΥ ΚΑΘΙΣΜΑΤΟΣ ΑΠΟ ΤΟ ΚΑΡΟΤΣΙ: πιέστε τα δύο μπουτόν πάνω στα μπράτσα του καθίσματος (εικ\_α) και ταυτόχρονα τους δύο μοχλούς που βρίσκονται κάτω από τα μπράτσα (εικ\_β) τραβώντας προς τα πάνω το κάθισμα (εικ\_γ) μέχρι να το αποσυνδέσετε. Αν η πλάτη είναι εντελώς κατεβασμένη (στη θέση κλεισίματος), δεν είναι δυνατό να αφαιρέσετε το καθισματάκι από το καρότσι (εικ\_δ). Επομένως σηκώστε εντελώς την πλάτη μέχρι τη θέση χρήσης και αποσυνδέστε το κάθισμα από το καρότσι (εικ\_ε).
- 13 ΠΡΟΣΤΑΤΕΥΤΙΚΟ ΚΑΛΥΜΜΑ ΓΙΑ ΤΗ ΒΡΟΧΗ: τοποθετήστε το προστατευτικό κάλυμμα για τη βροχή στο κάθισμα (εικ\_α), ξεκουμπώστε το εξωτερικό κουμπί της κουκούλας (εικ\_β) και στερεώστε το προστατευτικό κάλυμμα για τη βροχή (εικ\_γ).
- 14 στερεώστε το κάλυμμα για τη βροχή ασφαλιζοντας το λάστιχο στο πλαϊνό κουμπί του στηρίγματος για τα πόδια του Seggiolino Pop-Up (εικ\_α). Το κάλυμμα για τη βροχή είναι στερεωμένο (εικ\_β).
- 15 ΚΛΕΙΣΙΜΟ: για να κλείσετε το κάθισμα στο καρότσι που είναι στραμμένο προς το δρόμο, πιέστε τη χειρολαβή για τη ρύθμιση της πλάτης (εικ\_α) και γυρίστε το εντελώς προς τα εμπρός (εικ\_β). Για να το ανοίξετε, σηκώστε εντελώς την πλάτη (μέχρι να ασφαλίσει με ένα κλικ) στη θέση χρήσης (εικ\_γ). Για να κλείσετε το καροτσάκι περιπάτου με το κάθισμα στραμμένο προς τη μαμά, γείρετε εντελώς την πλάτη (εικ\_δ).
- 16 ΑΦΑΙΡΕΣΗ ΤΗΣ ΕΠΕΝΔΥΣΗΣ: ξεκουμπώστε την επένδυση πλευρικά από τα μπράτσα (εικ\_α) και την πλάτη (εικ\_β), βγάλτε την επένδυση από το βατήρα (εικ\_γ), αποσυνδέστε τα πλαϊνά λάστιχα (εικ\_δ), ξεβιδώστε τη ζώνη και από τις δύο πλευρές (εικ\_ε) και βγάλτε τις ζώνες, τέλος βγάλτε από πάνω (σπρώχνοντας κάτω από το κάθισμα) τη διαχωριστική ζώνη ποδιών (εικ\_φ).

## ΑΡΙΘΜΟΙ ΣΕΙΡΑΣ

- 17 Το Seggiolino Pop-Up αναγράφει πληροφορίες σχετικά με την ημερομηνία παραγωγής του.
  - Όνομα του προϊόντος, ημερομηνία παραγωγής και αριθμός σειράς του καθίσματος.
  - Αυτές οι πληροφορίες είναι απαραίτητες σε

περίπτωση παραπόνων.

## THE ORIGINAL ACCESSORY PEG PEREGO

Τα αξεσουάρ Peg Perego έχουν επινοηθεί ως χρήσιμα και πρακτικό βοήθημα ώστε να διευκολύνουν τη ζωή των γονέων. Ανακάλυψε όλα τα αξεσουάρ του προϊόντος Peg Perego στο [www.pegperego.com](http://www.pegperego.com)

## ΚΑΘΑΡΙΣΜΟΣ ΚΑΙ ΣΥΝΤΗΡΗΣΗ

**ΣΥΝΤΗΡΗΣΗ ΤΟΥ ΠΡΟΪΟΝΤΟΣ:** προστατέψτε το από τους ατμοσφαιρικούς παράγοντες: νερό, βροχή ή χιόνι· η συνεχής και παρατεταμένη έκθεση στον ήλιο θα μπορούσε να προκαλέσει αλλαγές στο χρώμα πολλών υλικών· φυλάξτε το προϊόν αυτό σε ξηρό χώρο.

- ΚΑΘΑΡΙΣΜΟΣ ΤΟΥ ΚΑΘΙΣΜΑΤΟΣ:** Περιοδικά καθαρίζετε τα πλαστικά μέρη με ένα υγρό πανί χωρίς να χρησιμοποιείτε διαλυτικά ή άλλα παρόμοια προϊόντα· κρατήστε στεγνά όλα τα μεταλλικά μέρη για να μη σκουριάσουν· κρατήστε καθαρά όλα τα κινούμενα μέρη (μηχανισμοί ρύθμισης, μηχανισμοί σύνδεσης, τροχοί...) από σκόνη ή άμμο και εάν χρειαστεί, λιπάνετε τα με ελαφρύ λάδι.

**ΚΑΘΑΡΙΣΜΟΣ ΤΩΝ ΥΦΑΣΜΑΤΙΝΩΝ ΜΕΡΩΝ:**

- Σκουπίστε τα μέρη από ύφασμα για να αφαιρέσετε τη σκόνη.
- Για το πλύσιμο συμβουλευτείτε την ετικέτα που είναι ραμμένη στην επένδυση του προϊόντος.
  - Μην χρησιμοποιείτε χλωρίνη.
  - Μην σιδερώνετε.
  - Μην χρησιμοποιείτε στεγνό καθάρισμα.
  - Μην αφαιρείτε τους λεκέδες με διαλυτικά.
  - Μην στεγνώνετε σε στεγνωτήριο.

## PEG-PÉREGO S.P.A.

Η Peg Perego SpA είναι μια εταιρεία με Σύστημα Διαχείρισης Ποιότητας πιστοποιημένο από την TÜV Italia Srl, σύμφωνα με το πρότυπο ISO 9001.

Η Peg-Pérego μπορεί να επιφέρει ανά πάσα στιγμή τροποποιήσεις στα μοντέλα που περιγράφονται στην παρούσα δημοσίευση, για λόγους τεχνικής ή εμπορικής φύσης.

## ΥΠΗΡΕΣΙΑ ΥΠΟΣΤΗΡΙΞΗΣ PEG-PÉREGO

Εάν τυχόν χαθούν ή καταστραφούν μέρη του μοντέλου, χρησιμοποιήστε μόνον γνήσια ανταλλακτικά Peg-Pérego. Για ενδεχόμενες επισκευές, αντικαταστάσεις, πληροφορίες σχετικά με τα προϊόντα, πώληση γνήσιων ανταλλακτικών και αξεσουάρ, επικοινωνήστε με την Υπηρεσία Υποστήριξης Peg Pérego αναφέροντας, σε περίπτωση που υπάρχει, τον σειριακό αριθμό του προϊόντος.

τηλ. 0039/039/60.88.213

fax 0039/039/33.09.992

e-mail [assistenza@pegperego.it](mailto:assistenza@pegperego.it)

ιστοσελίδα internet [www.pegperego.com](http://www.pegperego.com)

Όλα τα δικαιώματα πνευματικής ιδιοκτησίας αναφορικά με το περιεχόμενο των παρόντων οδηγιών χρήσης ανήκουν στην PEG PEREGO S.p.A. και προστατεύονται από την ισχύουσα νομοθεσία.





2η & 17η οδός (Οδυσ. Ελύτη)  
 ΒΙΟ.ΠΑ - Άνω Λιόσια 133 41 Αττικής  
 Τηλ. : 210 24 74 638 – 210 24 86 850  
 • Fax: 210 24 86 890  
 e-mail: info@peramax.gr • www.peramax.gr

**PEG PEREGO**

**ΠΑΙΔΙΚΑ ΕΙΔΗ ΒΡΕΦΑΝΑΠΤΥΞΗΣ ΚΑΙ ΠΑΙΧΝΙΔΙΑ**

Η Εγγύηση για τυχόν εργοστασιακά ελαττώματα των προϊόντων της Peg – Peregο ορίζεται για διάστημα έξι μηνών από την ημερομηνία αγοράς. **Ο καταναλωτής πρέπει να απευθύνει πάντα το αίτημα προς τον πωλητή**, από τον οποίο έχει την απόδειξη αγοράς ή οποιοδήποτε άλλο έγγραφο ισοδύναμο.

Η παρούσα εγγύηση ισχύει μόνο εφ’ όσον το προϊόν χρησιμοποιείται σωστά και βάσει των οδηγιών χρήσεως. Ο κατασκευαστής και οι εντεταλμένοι συνεργάτες του διατηρούν το δικαίωμα του τεχνικού ελέγχου.

Ο κατασκευαστής δεν μπορεί να θεωρηθεί υπεύθυνος εφ’ όσον:

- Δεν τηρηθούν οι ανάλογες οδηγίες χρήσεως του κάθε προϊόντος.
- Καταστραφεί τυχαία το προϊόν ή προκληθούν βλάβες από τη κακή χρήση αυτού.
- Υπάρξει τεχνική παρέμβαση ξένου προς την εταιρεία μας τεχνικού, πράγμα το οποίο απαγορεύεται και αποτελεί κίνδυνο για την ασφάλεια του παιδιού.
- Φυσιολογική φθορά η οποία δεν επηρεάζει την λειτουργία του προϊόντος.

**Διατηρείτε την εγγύηση και τις οδηγίες χρήσεως και για μελλοντική χρήση.**

**ΕΓΓΥΗΣΗ**

**ΟΝΟΜΑΤΕΠΩΝΥΜΟ ΑΓΟΡΑΣΤΟΥ:** .....

**ΔΙΕΥΘΥΝΣΗ:** .....

**ΤΗΛΕΦΩΝΟ:** .....

**e-mail:** .....

**ΣΕΙΡΙΑΚΟΣ ΑΡΙΘΜΟΣ ΠΡΟΪΝΤΟΣ:** .....

**ΚΩΔΙΚΟΣ ΠΡΟΪΝΤΟΣ:** .....

**ΗΜΕΡΟΜΗΝΙΑ ΑΓΟΡΑΣ**

**ΣΦΡΑΓΙΔΑ ΚΑΤΑΣΤΗΜΑΤΟΣ**

**Προσοχή:** Η εγγύηση ισχύει μόνο εφ’ όσον έχει συμπληρωθεί και σφραγιστεί από τον πωλητή με την ημερομηνία αγοράς. Ζητείστε το από το κατάστημα τη στιγμή της αγοράς. Αν χαθεί ή καταστραφεί το απόκομμα της εγγύησης δεν μπορεί να αντικατασταθεί.

## اللغة العربية

شكرا لك على اختيار منتج Peg Perego

### ⚠ تحذير

هام: احتفظ بهذه التعليمات للاطلاع عليها مستقبلا كمرجع. اقرأ التعليمات واحتفظ بها من أجل الاستخدام الآمن. في حالة عدم اتباع هذه التعليمات قد يتعرض الطفل إلى الخطر. تم تصميم هذا المنتج لنقل طفل واحد فقط أثناء الجلوس. لا يجب استخدام هذه السلعة لعدد من الأطفال أكبر من الذي يشير إليه المصنع. هذه السلعة تتوافق مع الطفل منذ لحظة الميلاد وحتى يصل وزنه إلى 15 كجم عند الجلوس.

ضمم المنتج لكي يستخدم مع منتجات Carrello Book / Team + Seggiolino Pop-Up :Peg Perego Ganciomatic معتمد للأطفال من عمر الولادة حتى 15 كجم.

للأطفال حديثي الولادة، ينصح بإمالة الظهر تماما.

**تحذير** قبل الاستخدام، يجب التأكد أن أليات تثبيت المقعد الخاص بالسيارات أو بعربة الأطفال تعمل بشكل سليم؛ كما يجب التأكد أن منتجات Peg Perego Ganciomatic مثبتة جيدا في السلعة.

يجب أن يتولى شخص بالغ عمليات تجميع و تجهيز السلعة. لا يجب استخدام هذه السلعة إذا كان بها أجزاء ناقصة أو مكسورة.

**تحذير** استخدم دائما نظام الربط؛ استخدم دائما حزام الأمان ذي الخمس نقاط؛ اربط حزام الخصر مع الحزام الذي يفصل بين الساقين.

**تحذير** لا تترك طفلك وحده أبدا بدون مراقبة.

استخدم الفرامل دائما عند التوقف عن السير.

**تحذير** قبل الشروع في الاستخدام، يجب التأكد أولا أن جميع أليات الربط و التثبيت تعمل بشكل سليم.

**تحذير** أثناء عمليات الفتح و الإغلاق، يجب التأكد أولا أن الطفل يبعد بمسافة كافية لتجنب الإصابات.

**تحذير** لا تسمح للطفل أبدا بالعبث بهذا المنتج.

تجنب إدخال الأصابع في أليات التثبيت.

يجب الحذر و الانتباه لحماية الطفل أثناء إجراء عمليات ضبط أليات التثبيت (اليد الراجعة، الظهر).

قد يؤدي التحميل الزائد لليد الراجعة أو الاليتين الرافعتين إلى عدم اتزان السلعة، و يجب اتباع تعليمات المصنع فيما يتعلق بأقصى حمل ممكن تثبيته.

اللوحة الأمامية غير مصمم لتحمل وزن الطفل؛ كما أنه غير مصمم أيضا للحفاظ على الطفل في وضع الجلوس، بالإضافة إلى أنه لا يحل محل حزام الأمان.

لا تضع في السلة الصغير أحمالا تتجاوز 5 كيلو جرامات. و لا تضع في حامل البيبيرونة أوزانا تتجاوز تلك المحددة في حامل البيبيرونة ذاته، و لا تضع أبدا مشروبات ساخنة فيه. و لا تضع في جيوب الغطاء (إن وجدت) أوزانا تتجاوز 0,2 كجم.

لا تستخدم هذه السلعة بالقرب من السلاسل أو الدرجات؛ و لا تستخدمها بالقرب من اللهب المشتعل أو الأشياء التي تمثل خطورة و التي في متناول يد الطفل.

تحذير لا تضع أي مرتبة إضافية.

قد يكون استخدام ملحقات غير معتمدة من الشركة المصنعة خطيرا.

تحذير لا يجب استخدام مظلة المطر (إن وجدت) في عربة الطفل في غياب غطاء الرأس أو المظلة حتى يمكن الإمساك بها.

استخدم دائما مظلة المطر تحت إشراف شخص بالغ.

لا تستخدم مظلة المطر في الأماكن الداخلية، وتأكد أن درجة حرارة الطفل لم ترتفع.

لا تترك السيارة بالقرب من مصادر الحرارة، وأبعدها عن

السجائر المشتعلة.

و يجب التأكد أن المظلة لا تتقاطع مع أي آلية من أليات الحركة في عربة الطفل للنوم أو للجلوس.

و يجب فك المظلة دائما قبل إغلاق عربة الطفل للنوم أو للجلوس. لا تستخدم أذرع التحرير لتحريك العربة أو رفعها عندما يكون الطفل بداخلها.

**تحذير** هذه السلعة لا تصلح للركض أو للسير بواسطة أذنية التزلج.

احرص دائما على تشغيل الفرامل أثناء عمليات إدخال أو إخراج الطفل من العربة.

للأطفال حديثي الولادة، ينصح بإمالة الظهر تماما.

قد تختلف الصور التي تشير إلى تفاصيل الأقمشة عن

المجموعة التي يتم شراؤها.

للمزيد من المعلومات، يمكنك الرجوع إلى موقعنا على الإنترنت: [www.pegperego.com](http://www.pegperego.com)

خصائص السلعة

يتم ترقيم هذه السلعة تصاعديا.

مقعد Pop-Up هو مقعد يمكن تبديل إجهته: إجهه الأم أو إجهه الطريق.

تعليمات الاستخدام

1 اللوح الأمامي: تثبيت اللوح الأمامي. قم بتمرير المشابك على الذراعين.

واضغط في إجهه المقعد حتى سماع صوت التعشيق (الصورة a).

و خلع

اللوحة الأمامي. اضغط على الزرارين (الصورة b) و أخرج اللوح

(الصورة c). افتح اللوح الأمامي من جانب واحد فقط لتسهيل إدخال و إخراج

الطفل.

2 الظهر: لضبط ارتفاع اليد (الصورة a) و ضبط واحد من 4

أوضاع حسب الرغبة (الصورة b).

3 مسند الساقين: قبل ضبط مسند الساقين. تأكد أن كسوة مسند الساقين تتماشى تماما مع الدعائم الخاصة بها. و إذا

لم تكن كذلك فجب ضبطها. و خفض مسند الساقين. ادفع

السنانين الصغيرين إلى أسفل و أنزل المسند (الصورة a)؛ و للرفع. ادفع مسند الساقين إلى أعلى (الصورة b).

4 حزام الأمان ذي الخمس نقاط: لتثبيته. أدخل إبري حزام الخصر

الساقين حتى سماع صوت التعشيق (السهم b). و لفكه. اضغط على الزر الموجود في منتصف الإبريم (السهم c) و اسحب

حزام الخصر نحو الخارج (السهم d).

5 لشد حزام الخصر. اسحب من الجانبين في إجهه السهم.

(السهم a) و لإرخائه. تصرف بالعكس.

6 و لضبط طول أحزمة الأمان. يلزم فك الإبريمين الموجودين خلف

الظهر.

اسحب في إجهه الحاملات (السهم a) حتى فك الإبريم تماما.

و أدخلها في فتحات الظهر (السهم b). أخرج الحاملات من

القماشية (السهم c) و أدخلها في الفتحة المناسبة (السهم d). وفي النهاية. أعد ربط الإبريمين خلف الظهر (السهم e).

يتم التأكد من التثبيت السليم للإبريمين عن طريق سماع صوت

التعشيق (الصورة f).

7 غطاء الرأس: أدخل مشابك غطاء الرأس داخل مشابك مقعد

الطفل (الصورة a) مع ربط زواير الجزء العلوي من ناحيتي المقعد

(الصورة b). وأخيرا ثبته من الجوانب بواسطة الأشرطة المرنة

(الصورة c).

خلع غطاء الرأس: أخرج المشابك وفك الزواير.

8 وحسب نوع المجموعة التي تم شراؤها، يمكن فتح غطاء

الرأس بأكثر من طريقة:

- استخدام المؤشر المزود للوسنة و الموجود من الخلف

(الصورة a).

- تهيئة شريط الفيلكرو الموجود في الخلف (الصورة\_b).

- فك الزر الموجود في الخلف (الصورة\_c).

9 عندما يكون مسند الظهر مائلاً تماماً للخلف، يمكن فتح غطاء الرأس ببساطة عن طريق سحبه في إتجاهك (الصورة\_d).

وهو مزود بمرآة أخرى في الشمسية. ولفتحها، اسحبها للأمام (الصورة\_e).

وغطاء الرأس مزود أيضاً بعروة لتعليق لعبة الطفل المفضلة (الصورة\_f).

10 المرشش: ارفع مسند الساقين. قم بتبليس المرشش وربط الزرار أسفل (الصورة\_a) و قم بتمرير المرشش أسفل المسند الأمامي (الصورة\_b). فك الزرار الداخلي للمرشش من الناحيتين (الصورة\_c) واربط زرابي المرشش (الصورة\_d).

11 تثبيت المقعد في عربة النوم: يمكن تثبيت Seggiolino Pop-Up في

عربة النوم سواء في مواجهة الأم أو في ناحية الطريق. اضبط وضعه جيداً في

منتصف عربة النوم حسب الرموز (الصورة\_a) و اضغط إلى أسفل بواسطة

اليدين حتى سماع صوت تعشيق التثبيت (الصورة\_b). للتأكد من التثبيت

بطريقة سليمة. قم بتحريك المقعد من اللوح الأمامي و اسحبه لأعلى.

12 فك المقعد من عربة النوم: اضبط الزرارين الموجودين على

ذراعي المقعد (الصورة\_a) ثم اضبط على الرافعتين الموجودتين تحت الذراعين (الصورة\_b) مع سحب المقعد لأعلى (الصورة\_c) حتى فكه تماماً.

13 المظلة: اضبط المظلة فوق المقعد (الصورة\_a)، وفك الزرار الخارجي لغطاء الرأس (الصورة\_b) وثبت المظلة (الصورة\_c).

الجانبى لها مع زرابي غطاء الرأس (الصورة\_b).  
14 ثبت المظلة بتثبيت الأشرطة المطاطية بالزرار الجانبى لمسند الساقين

من Seggiolino Pop-Up (الصورة\_a). المظلة الثابتة (الصورة\_b).

15 الإغلاق: لإغلاق مقعد الطفل فوق العربة في الموديل المواجه للطريق.

اضغط على اليد الرافعة لضبط ظهر المقعد (الصورة\_a) و قم بإدائها تماماً

إلى الأمام (الصورة\_b). و لإغلاق عربة الطفل عندما يكون المقعد في

مواجهة الأم. قم بإثناء الظهر تماماً (الصورة\_c).

16 فك البطانة: فك زرابي القماشية جانبياً من عند الذراعين (الصورة\_a). و من عند الظهر (الصورة\_b) و فك القماشية من العمود الموجود أسفل المقعد

(الصورة\_c). و فك الحزام من الجانبين (الصورة\_d) و فك الأحزمة القصيرة.

وفي النهاية أخرج من أعلى الحزام الذي يفصل بين الساقين (مع دفعه من أسفل المقعد) (الصورة\_e)

الإكسسوارات

الأرقام التسلسلية

Seggiolino Pop-Up 17 . يحمل المعلومات المتعلقة بتاريخ

الإنتاج.

- اسم المنتج. تاريخ الإنتاج و الرقم التسلسلي للمقعد.

هذه المعلومات لا غنى عنها في حالة وجود شكوى.

## THE ORIGINAL ACCESSORY PEG PEREGO

تم تصميم اكسسوارات Peg Perego لتكون ناعمة وعملية لتيسير الأمور على الوالدين. اكتشف جميع الاكسسوارات المخصصة

لمنتجك من Peg Perego على الموقع الإلكتروني [www.pegperego.com](http://www.pegperego.com)

com

## النظافة والصيانة

صيانة السلعة: الحماية من العوامل الجوية: الماء. الأمطار أو الثلوج:

التعرض المستمر و لفترات طويلة للشمس قد يسبب تغييراً في ألوان معظم الخامات: حُفظ هذه السلعة في مكان جاف. يجب

فحص و صيانة الأجزاء الرئيسية على فترات منتظمة.

نظافة جسم العربة: يجب تنظيف الأجزاء البلاستيكية بواسطة قطعة قماش مبللة بدون استخدام مذيبات أو منتجات أخرى

مماثلة: و يجب المحافظة على جفاف الأجزاء المعدنية لحمايتها من الصدأ: كما يجب الحفاظ على نظافة جميع الأجزاء المتحركة

(آليات الضبط. آليات التثبيت. العجلات...) و حمايتها من الغبار أو الرمال. و تزييتها إذا لزم الأمر بالزيت الخفيف.

نظافة الأجزاء المصنوعة من القماش:

امسح الأجزاء المختلفة من البطانة للتخلص من الغبار.

• يرجى اتباع التعليمات المذكورة على ملصق المنتج الذي تم

حياكته على الغطاء عند الغسيل.

• لا تستخدم مبيضات من الكلور.

• لا تستخدم الكوأة.

• لا لتنظيف الجاف.

• لا تقم بإزالة البقع بواسطة مذيبات.

• لا للتجفيف.

## PEG-PÉREGO S.p.A

تعتمد Peg Perego Spa نظام إدارة جودة معتمد من قبل TÜV

Italia Srl وفقاً لمعيار ISO 9001.

ومن الممكن أن تقوم شركة Peg Pérego بإجراء تغييرات في أي وقت على الموديلات الواردة في هذا الكتيب لأسباب فنية أو تجارية

خدمة ما بعد البيع الخاص بشركة Peg-Pérego

في حالة فقدان أو تلف أي جزء من أجزاء المنتج. استخدم فقط

قطع الغيار الأصلية من Peg Pérego. وعند الحاجة لأي تصليح

أو استبدال. وللحصول على معلومات بخصوص المنتجات. أو بيع

قطع غيار أصلية أو اكسسوارات. يرجى الاتصال بخدمة ما بعد

البيع الخاص بشركة Peg Pérego مع توضيح الرقم التسلسلي

للمنتج إن وجد.

التليفون : 0039/039/60.88.213

الرقم الجاني: 414.147/800 ( يمكن الاتصال به من أي خط ثابت)

الفاكس 0039/039/33.09.992

البريد الإلكتروني [assistenza@pegperego.it](mailto:assistenza@pegperego.it)

موقع الانترنت [www.pegperego.com](http://www.pegperego.com)

عربي - تمتلك PEG PEREGO - شركة مساهمة - جميع حقوق

الملكية الفكرية الموجودة في هذا الكتيب. والتي يحميها القانون.

# FA \_فارسی

سیاس از حسن نظر شما برای انتخاب محصولات پگ پرگو

## A هشدار

مهم: این دستورالعمل‌ها را برای مراجعات بعدی نگهدارید. برای استفاده امین این دستورالعمل‌ها را بخوانید و رعایت کنید. در صورت عدم رعایت این دستورالعمل‌ها ممکن است ایمنی کودک به خطر بیفتد.

\_ این محصول برای حمل و نقل کودک در صندلی در نظر گرفته شده است. \_ از این محصول برای تعداد کودک بیشتر از آنچه توسط سازنده در نظر گرفته شده است استفاده نکنید.

\_ این محصول برای کودکان از بدو تولد تا وزن کیلوگرم تأیید شده است. \_ این محصول برای استفاده به همراه محصولات Ganciomatic پگ پرگو در نظر گرفته شده است: Carrello Book / Team + Seggiolino Pop-Up

برای کودکان از بدو تولد تا وزن کیلوگرم تأیید شده است. \_ توصیه می‌شود که برای کودکان تازه متولد شده از پستی در وضعیت کاملاً خوابیده استفاده کنید.

\_ هشدار قبل از استفاده بررسی کنید که صندلی یا بدنه کالسکه یا ابزار اتصال صندلی خودرو به درستی درگیر شده باشند؛ بررسی کنید که محصولات Ganciomatic پگ پرگو به درستی به محصول وصل شده باشند. \_ سرهم بندی و آماده‌سازی محصول باید توسط افراد بزرگسال انجام شود.

\_ در صورت مشاهده نشانه‌هایی از شکستگی یا فقدان قطعاتی از محصول، از آن استفاده نکنید.

\_ هشدار همیشه از سیستم مهار استفاده کنید؛ همیشه از مهار ایمنی پنج نقطه‌ای استفاده کنید؛ همیشه از تسمه مهار دوشاخه به همراه بند کمربند استفاده کنید.

\_ هشدار هرگز کودک خود را بدون مراقب رها نکنید. \_ همیشه هنگامی که خودرو متوقف است، ترمزدستی را بکشید.

\_ هشدار قبل از استفاده اطمینان حاصل کنید که همه ابزار قفل شونده درگیر شده‌اند.

\_ هشدار برای جلوگیری از بروز جراحات، هنگام بازکردن یا جمع کردن محصول، اطمینان حاصل کنید که کودک در آن نزدیکی نباشد.

\_ هشدار اجازه ندهید کودک با محصول بازی کند. \_ از وارد کردن انگشتان خود به داخل مکانیسم‌ها خودداری کنید.

\_ هنگام تنظیم مکانیسم‌ها (میله دسته، پستی) مواظب باشید که کودک آسیب نبیند.

\_ هرگونه سنگینی که معلق روی دسته یا میله دسته قرار بگیرد باعث عدم تعادل محصول می‌شود؛ درخصوص حادثه بار قابل حمل از دستورالعمل‌های سازنده پیروی کنید.

\_ میله جلو برای تحمل وزن کودک در نظر گرفته نشده است. این میله برای نگهداشتن کودک در صندلی و به‌عنوان جایگزین برای کمربند در نظر گرفته نشده است.

\_ سبدهای بیشتر از کیلوگرم را روی آن قرار ندهید. (در صورت وجود جافنجان) هیچ چیزی سنگین‌تر از آنچه روی خود جافنجان قید شده است در آن قرار ندهید و هرگز نوشیدنی‌های داغ را در آن قرار ندهید. از گذاشتن چیزی سنگین‌تر از کیلوگرم در جیب‌های سایبان (اگر وجود دارد) خودداری کنید.

\_ از استفاده از محصول در نزدیکی راه‌پله یا پلکان، منابع گرمایی، شعله‌های باز یا اجسام خطرناک در محدوده دسترسی کودکان خودداری کنید.

\_ هشدار از قراردادن تشک اضافی در محصول خودداری کنید. \_ استفاده از لوازم جانبی تأیید نشده توسط سازنده می‌تواند خطرناک باشد.

\_ هشدار از روکش ضدباران (اگر وجود دارد) نباید روی محصولات فاقد سایبان یا چتر آفتابی که نمی‌توانند آن‌را نگه‌دارند استفاده شود.

\_ برای اطمینان از اینکه کودک گرمش نمی‌شود، از روکش ضدباران در داخل خانه استفاده نکنید؛

وسایله نقلیه را نزدیک منابع گرمایی پارک نکنید و از افرادی که سیگار می‌کشند کاملاً دور نگاه دارید.

اطمینان حاصل کنید که روکش ضدباران مزاحمتی در کار قطعات متحرک کالسکه/کرپر ایجاد نمی‌کند.

همیشه قبل از جمع کردن کالسکه/کرپر، روکش ضدباران را بردارید. \_ وقتی کودک در کالسکه است، از اهرم‌های آزادسازی برای حرکت دادن یا بلند کردن آن استفاده نکنید.

\_ هشدار این محصول برای دویدن یا اسکیت‌بازی مناسب نیست.

\_ هنگام قراردادن یا بیرون‌آوردن کودک در محصول، ترمز دستی را بکشید.

\_ توصیه می‌شود که برای کودکان تازه متولد شده از پستی در وضعیت کاملاً خوابیده استفاده کنید.

تصاویر مربوط به جزئیات پارچه ممکن است با مجموعه خریداری شده متفاوت باشد.

برای کسب اطلاعات بیشتر، به وب‌سایت ما مراجعه کنید: [www.pegperego.com](http://www.pegperego.com)

## مشخصات محصول

\_ این کالا شماره‌گذاری تدریجی شده است.

\_ Seggiolino Pop-Up یک صندلی قابل پشت‌وروکردن است؛ می‌توان آن‌را به سمت مادر یا به سمت بیرون چرخاند.

## دستورالعمل‌ها

1 میله جلو: برای وصل کردن میله جلو، اتصالات را به داخل دسته‌های صندلی بکشید و به سمت صندلی فشار دهید تا وقتی که در جای خود قفل شوند (شکل a). برای برداشتن میله جلو، دو دکمه (شکل b) را فشار دهید و آن‌را بیرون بکشید (شکل c). برای تسهیل در ورود و خروج کودک، میله جلو را فقط از یک طرف باز کنید.

2 پستی: برای تنظیم پستی، دسته را بلند کنید (شکل a) و آن‌را به وضعیت دل‌خواه بخوابانید (شکل b). پستی را می‌توانید به وضعیت‌های مختلف تنظیم کنید.

3 جایایی: قبل از تنظیم جایایی، دقت کنید که روکش آن درست در جای خود قرار داشته باشد؛ اگر نیست، آن‌را درست کنید. برای پایین آوردن جایایی، دو اهرم را به سمت پایین فشار داده و سپس جایایی را به سمت پایین فشار دهید (شکل a)؛ برای بالا آوردن جایایی، آن‌را به سمت بالا بکشید (شکل b).

4 مهار ایمنی پنج نقطه‌ای: برای بستن آن، دو سگک بند کمربند (بندهای روی شانه متصل باشد - پیکان a) را به داخل قسمت جداکننده یاها فشار دهید تا وقتی که با صدای کلیک جا بیفتند (پیکان b). برای باز کردن آن، دکمه گرد وسط سگک (پیکان c) را فشار داده و بندهای کمربند را بیرون بکشید (پیکان d).

5 برای سفت کردن بند کمربند، دو طرف را در جهت پیکان بکشید (پیکان a). برای شل کردن آن، آن‌را در جهت مخالف حرکت دهید.

6 برای تنظیم ارتفاع مهارهای ایمنی، دو سگک پشت پستی را آزاد کنید. بندهای روی شانه را به سمت خود بکشید (پیکان a) تا وقتی که سگک‌ها آزاد شوند و آنها را در حلقه‌های پستی جابزینید (پیکان b). بندهای روی شانه را از کیسه بیرون بیاورید (پیکان c) و آنها را در مناسب‌ترین حلقه جابزینید (پیکان d). سپس دو سگک پشت پستی را دوباره وصل کنید (پیکان e).

وقتی صدای کلیک شنیدید سگک‌ها به درستی وصل شده‌اند (شکل f).

7 سایبان: اتصالات سایبان را به داخل اتصالات صندلی بکشید (شکل a)، قسمت بالای سایبان را با دکمه‌های دو طرف صندلی ببندید (شکل b) و در پایان کنارهای آن‌را با بندهای کشی ببندید (شکل c). برای جدا کردن سایبان: اتصالات را بیرون بکشید و دکمه‌ها را باز کنید.

8 بسته به مجموعه خریداری شده، سایبان را می‌توانید به چند روش باز کنید:

- از سرزپ دوپل پشت صندلی استفاده کنید (شکل a).

- تسمه چسبی پشت صندلی را شل کنید (شکل b).

- دکمه پشت صندلی را شل کنید (شکل c).

9 وقتی پستی به‌طور کامل خوابانده شده باشد، به‌سادگی می‌توان با کشیدن سایبان به سمت خود آن‌را باز کرد (شکل d).

سایبان یک قسمت الحاقی دیگر نیز دارد که به‌عنوان یک چتر آفتابی عمل می‌کند.

برای بازکردن آن، آن‌را به‌جلو فشار دهید (شکل e).

سایبان یک شمار دارد که از آنجا می‌توانید اسباب‌بازی موردعلاقه کودک را آویزان کنید (شکل f).

10 کاور جلویی از باد و سرما: جایایی را بلند کنید، کاور جلویی از باد و سرما را کشیده و دکمه زیر آن‌را ببندید (شکل a)؛ سپس کاور جلویی از باد و سرما را زیر میله جلو بکشید (شکل b). دکمه داخلی در دو سمت سایبان را باز کنید (شکل c) و دکمه کاور جلویی از باد و سرما را ببندید (شکل d).

11 بستن صندلی به کرپر: Seggiolino Pop-Up را می‌توان در هر دو حالت به سمت مادر یا به سمت خیابان به کرپر بست. آن‌را در مرکز روی کرپر در امتداد علامت‌ها (شکل a) قرار دهید و با دو دست به‌پایین فشار دهید تا زمانی که با صدای کلیک جا بیفتند (شکل b). برای اطمینان از محکم

التليفون : 0039/039/60.88.213  
الرقم الجاني: 414.147/800 ( يمكن الاتصال به من أي خط ثابت)  
الفاكس 0039/039/33.09.992  
البريد الإلكتروني assistENZA@pegperego.it  
موقع الانترنت www.pegperego.com  
عربي- تمتلك PEG PEREGO - شركة مساهمة- جميع حقوق الملكية  
الفكرية الموجودة في هذا الكتيب. والتي يحميها القانون.

بسته شدن آن، صندلی را از میله جلو بگیرد و به سمت بالا بکشد.  
12 آزادسازی صندلی از کزیر دو دکمه روی دسته صندلی (شکل a) و سپس دو اهرم زیر آن را (شکل b) فشار دهید؛ صندلی را به طرف بالا بکشید (شکل c) تا وقتی که آزاد شود. اگر پشتی به طور کامل به سمت جلو خوابانده شده باشد (در حالت بسته، به سمت بیرون)، صندلی را نمی توان از شاسی آزاد کرد (شکل d). در این حالت، قبل از آزادسازی صندلی از شاسی، پشتی را به وضعیت استفاده بالا بیاورید (شکل e).  
13 سایبان ضدباران؛ سایبان ضدباران را روی صندلی قرار دهید (شکل a)، دکمه بیرون سایبان را باز کنید، (شکل b) و سایبان ضدباران را محکم کنید (شکل c).

14 با قلاب کردن بندهای کنشی در دکمه های کناری روی چابایی Seggiolino Pop-Up، روکش ضدباران را ببندید (شکل a). روکش ضدباران به درستی بسته شده است (شکل b).

15 بستن کالسکه؛ برای بستن کالسکه به صورتی که صندلی به سمت خیابان باشد، دسته تنظیم پشتی (شکل a) را فشار دهید، و پشتی را به طور کامل به سمت جلو پایین بیاورید (شکل b). برای بازکردن آن، پشتی را به وضعیت استفاده بالا بیاورید تا زمانی که در جای خود قفل شود (شکل c). برای بستن کالسکه به صورتی که صندلی به سمت مادر باشد، پشتی را به طور کامل بخوابانید (شکل d).

16 بیرون آوردن روکش؛ دکمه های روکش در امتداد دسته های صندلی (شکل a) و پشتی را باز کنید، روکش را از چابایی خارج کنید (شکل c)، بندهای کنشی را باز کنید (شکل d)، بیج مهار را باز کرده (شکل e) و از دو طرف خارج کنید، و در پایان بند دوشاخه را از زیر صندلی فشار داده و از بالا بیرون بیاورید (شکل f).

#### شماره سریال

Seggiolino Pop-Up اطلاعات را در تاریخ ساخت محصول گزارش می کند.

\_ نام محصول، تاریخ ساخت و شماره سریال صندلی.  
این اطلاعات برای هرگونه شکایت مورد نیاز است.

### THE ORIGINAL ACCESSORY PEG-PEREGO

تم تصمیم اکسسوارات Peg-Pérego لتكون ناعمة وعملية لتيسير الأمور على الوالدين. اكتشف جميع الاكسسوارات الخاصة لمنتجك من Peg-Pérego على الموقع الإلكتروني www.pegperego.com

#### تميزکردن و تعمیر و نگهداری

تعمیر و نگهداری محصول: محصول را از عوامل جوی: آب، باران یا برف محافظت کنید؛ قرار گرفتن طولانی مدت و مداوم در برابر نور آفتاب ممکن است باعث تغییر رنگ مواد مختلف آن شود؛ محصول را در یک مکان خشک نگهداری کنید.

تمیزکردن صندلی: همه قطعات پلاستیکی را به طور مرتب با یک دستمال مرطوب تمیز کنید. از حلالها یا محصولات پاک کننده مشابه استفاده نکنید؛ برای جلوگیری از رنگ زدگی، همه قطعات فلزی را خشک نگهدارید؛ قطعات متحرک (مکانیسم های تنظیم، مکانیسم های قفل، چرخ ها...) را تمیز و عاری از گرد و خاک نگاه دارید. و در صورت نیاز با روغن ماشین سبک روغن کاری کنید.

تمیزکردن قسمت های پارچه ای: گرد و خاک روی قسمت های پارچه ای را با برس بزداید.

- هنگام نشست و نشو، دستورالعمل های شرح داده شده روی برجسب دوخته شده در داخل روکش را به دقت دنبال کنید.
- از سفید کننده های حاوی کلر استفاده نکنید.
- اتو نکنید.
- خشک شویی نکنید.
- برای از بین بردن لکه ها از حلالها استفاده نکنید.
- از خشک کن چرخشی استفاده نکنید.

### PEG-PÉREGO S.p.A

تعتمد Peg Perego نظام إدارة جودة معتمد من قبل TÜV Italia Srl وفقا لمعيار ISO 9001.

ومن الممكن أن تقوم شركة Peg Pérego بإجراء تغييرات في أي وقت على الموديلات الواردة في هذا الكتيب لأسباب فنية أو تجارية

خدمة ما بعد البيع الخاص بشركة Peg-Pérego في حالة فقدان أو تلف أي جزء من أجزاء المنتج، استخدم فقط قطع الغيار الأصلية من Peg Pérego. وعند الحاجة لأي تصليح أو استبدال، وللحصول على معلومات بخصوص المنتجات، أو بيع قطع غيار أصلية أو اكسسوارات، يرجى الاتصال بخدمة ما بعد البيع الخاص بشركة Peg Pérego مع توضيح الرقم التسلسلي للمنتج إن وجد.

**IT Italiano****Dichiarazione di conformità**

Denominazione del prodotto  
SEGGIOLINO POP UP

**Codice identificativo del prodotto**

ISO2\*  
ISO3\*  
ISPV\*

**Normative di riferimento (origine)**

EN 1888:2012  
EN 71-3  
European Directive 2005/84/CE  
(Phtalates Directive)  
European Directive 2002/61/CE  
(Azocolourants)  
ASTM F833-11  
16 CFR 1500 & 1501, 15 USC 1278a  
& 2057c

**Dichiarazione di conformità**

La PegPerego S.p.A. dichiara sotto la propria responsabilità che l'articolo in oggetto è stato sottoposto a test di collaudo interni e omologato secondo le normative vigenti presso laboratori esterni ed indipendenti.

**Data e luogo di rilascio**

Arcore, gennaio 2017

PegPerego S.p.A.  
via De Gasperi, 50  
20862 Arcore (MB), ITALY

**EN English****Declaration of conformity**

Product name  
SEGGIOLINO POP UP

**Product reference number**

ISO2\*  
ISO3\*  
ISPV\*

**Reference Standards (origin)**

EN 1888:2012  
EN 71-3  
European Directive 2005/84/CE  
(Phtalates Directive)  
European Directive 2002/61/CE  
(Azocolourants)  
ASTM F833-11  
16 CFR 1500 & 1501, 15 USC 1278a  
& 2057c

**Declaration of conformity**

PegPerego S.p.A. declares under its sole responsibility that the article to which this declaration relates has undergone internal testing and has been approved, in accordance with regulations in force, by external, independent testing laboratories.

**Date and place of issue**

Arcore, January 2017

PegPerego S.p.A.  
via De Gasperi, 50  
20862 Arcore (MB), ITALY

**FR Français****Declaration du conformité**

Denomination du produit  
SEGGIOLINO POP UP

**Identification du produit**

ISO2\*  
ISO3\*  
ISPV\*

**Standard du referiment (origin)**

EN 1888:2012  
EN 71-3  
European Directive 2005/84/CE  
(Phtalates Directive)  
European Directive 2002/61/CE  
(Azocolourants)  
ASTM F833-11  
16 CFR 1500 & 1501, 15 USC 1278a  
& 2057c

**Declaration du conformité**

PegPerego S.p.A. déclare, sous sa propre responsabilité, que l'article en question a été soumis à des tests d'essais internes et homologué selon les normes en vigueur par des laboratoires extérieurs et indépendants.

**Date et lieu du publication**

Arcore, janvier 2017

PegPerego S.p.A.  
Via De Gasperi, 50  
20862 Arcore (MB), ITALY

**DE Deutsch****Konformitätserklärung**

Bezeichnung des Produktes  
SEGGIOLINO POP UP

**Kennzeichnungscode des Produktes**

ISO2\*  
ISO3\*  
ISPV\*

**Bezugsbestimmungen**

**(Ursprung)**  
EN 1888:2012  
EN 71-3  
European Directive 2005/84/CE  
(Phtalates Directive)  
European Directive 2002/61/CE  
(Azocolourants)  
ASTM F833-11  
16 CFR 1500 & 1501, 15 USC 1278a  
& 2057c

**Konformitätserklärung**

Die Firma PegPerego S.p.A. erklärt auf ihre Verantwortung, dass der betreffende Artikel internen Abnahmetests unterzogen sowie gemäß den gültigen Bestimmungen von externen und unabhängigen Labors zugelassen wurde.

**Datum und Ort der Ausstellung**

Arcore, Januar 2017

PegPerego S.p.A.  
Via De Gasperi, 50  
20862 Arcore (MB), ITALY

**ES Español****declaración de conformidad**

Denominación del producto  
SEGGIOLINO POP UP

**Código de identificación del producto**

ISO2\*  
ISO3\*  
ISPV\*

**Normativas de referencia (origen)**

EN 1888:2012  
EN 71-3  
European Directive 2005/84/CE  
(Phtalates Directive)  
European Directive 2002/61/CE  
(Azocolourants)  
ASTM F833-11  
16 CFR 1500 & 1501, 15 USC 1278a  
& 2057c

**Declaración de conformidad**

PegPerego S.p.A. declara bajo su responsabilidad que el artículo en objeto ha sido sometido a pruebas de ensayo internas y ha sido homologado según las normativas vigentes en laboratorios exteriores e independientes.

**Fecha y lugar de expedición**

Arcore, enero de 2017

PegPerego S.p.A.  
Via De Gasperi, 50  
20862 Arcore (MB), ITALY



**PEG PEREGO S.p.A.**

VIA DE GASPERI 50 20862 ARCORE MB ITALIA

tel. 0039 039 60881 fax 0039 039 615869

**Servizio Post Vendita - After Sale:**

tel. 0039 039 6088213 fax: 0039 039 3309992



**PEG PEREGO U.S.A. Inc.**

3625 INDEPENDENCE DRIVE FORT WAYNE INDIANA 46808

phone 260 482 8191 fax 260 484 2940

**Call us toll free:** 1 800 671 1701

**PEG PEREGO CANADA Inc.**

585 GRANITE COURT PICKERING ONTARIO CANADA L1W3K1

phone 905 839 3371 fax 905 839 9542

**Call us toll free:** 1 800 661 5050

**[www.pegperego.com](http://www.pegperego.com)**

*Tutti i diritti di proprietà intellettuale relativi ai contenuti di questo manuale d'istruzione appartengono a PEG PEREGO S.p.A. e sono tutelati dalle leggi vigenti.  
All of the intellectual property rights for the contents of this instruction manual belong to PEG PEREGO S.p.A. and are protected by the laws in force.*



segggiolino pop-up

FI001702I201

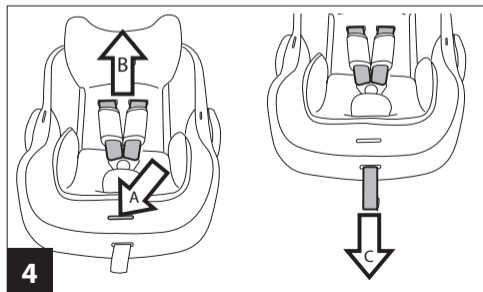
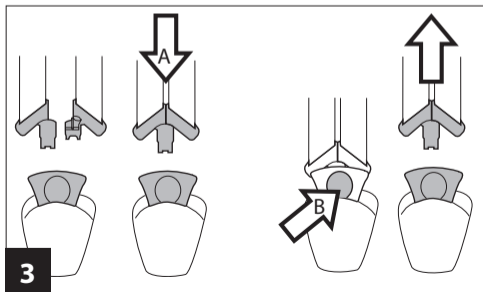
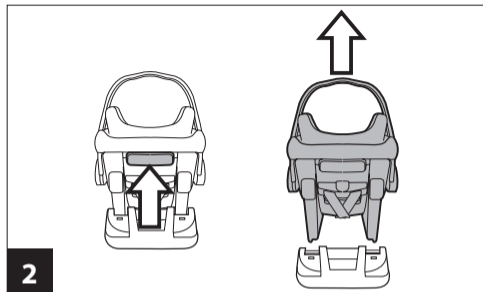
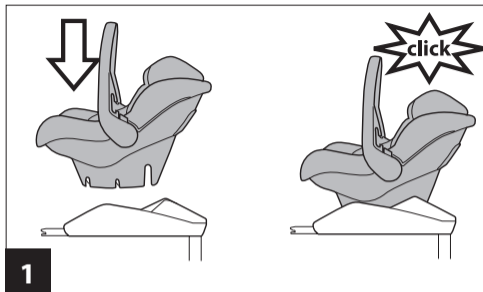


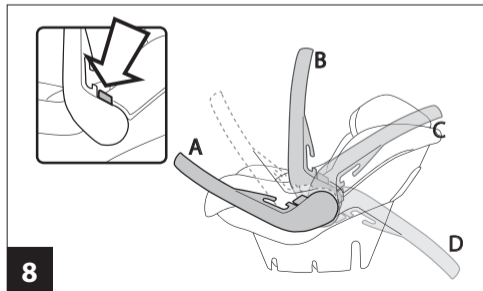
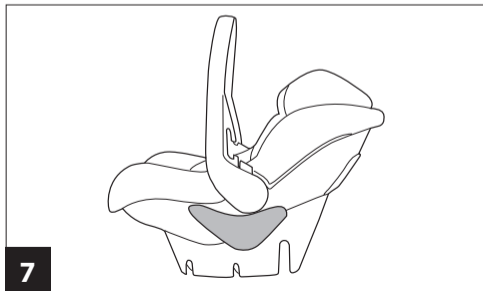
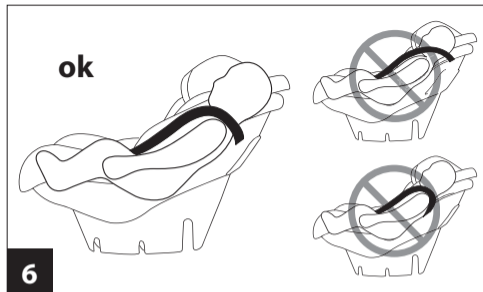
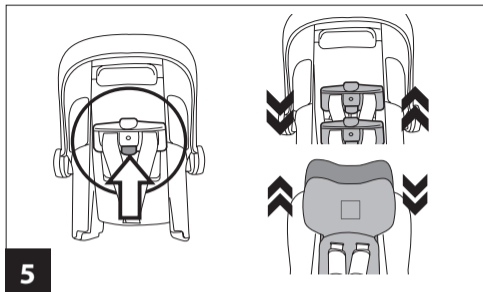
IT Istruzioni d'uso  
EN Instructions for use  
FR Notice d'emploi  
DE Gebrauchsanleitung  
ES Instrucciones de uso  
BR-PT Instruções para uso  
NL Gebruiksaanwijzing  
DK Brugsanvisning  
FI Käyttöohjeet

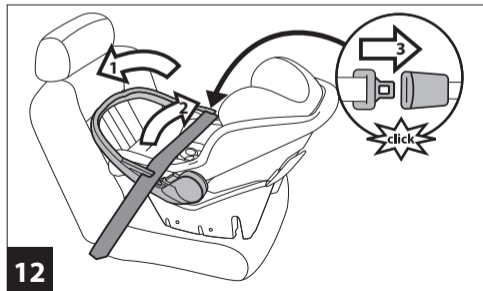
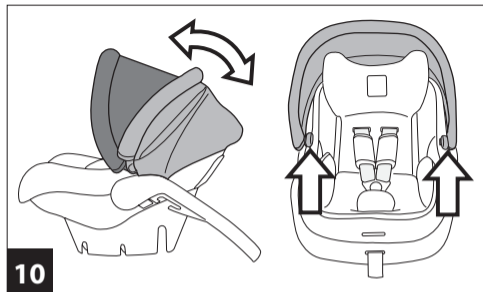
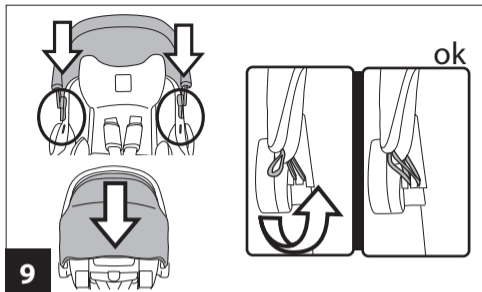
CZ Návod na použití  
SK Návod na použitie  
HU Használati útmutató  
SL Navodila za uporabo  
RU Инструкции по пользованию  
TR Kullanım kılavuzu  
HR/SRB/MNE/BiH Upute za uporabu  
EL Οδηγίες χρήσεως  
AR: تعليمات الاستخدام

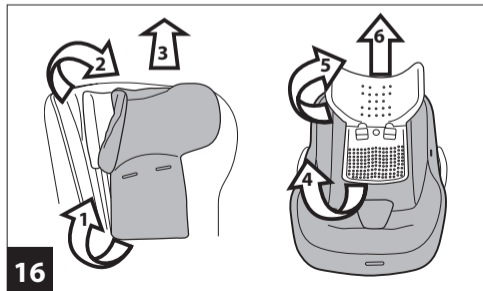
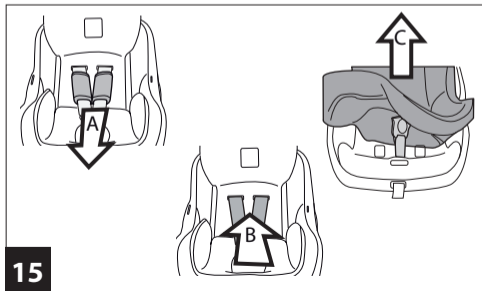
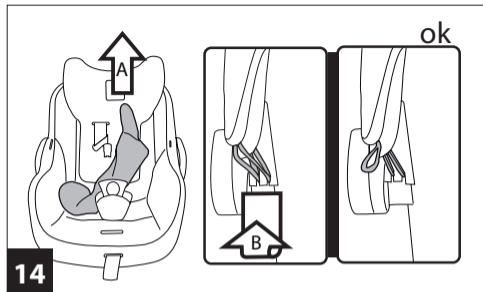
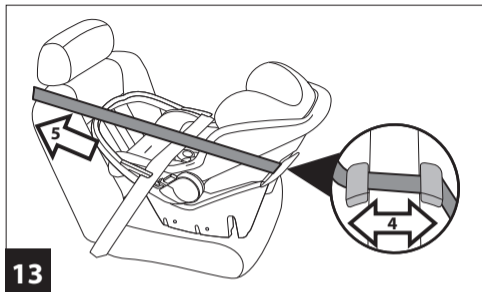
# PRIMO VIAGGIO SL

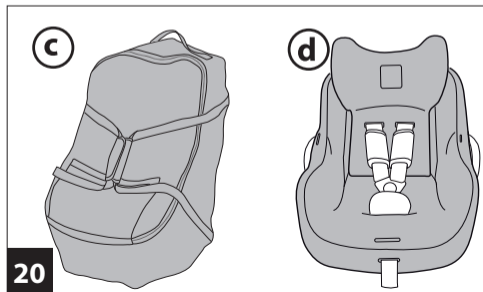
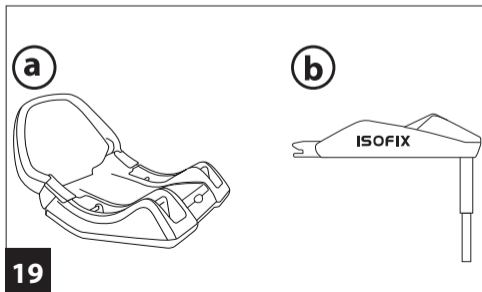
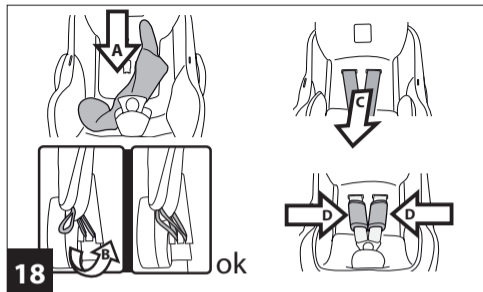
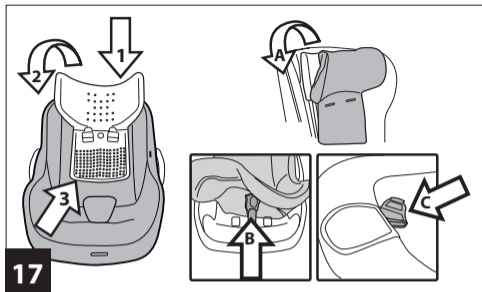
**Peg-Pérego**

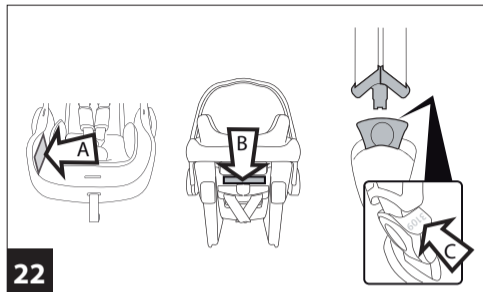
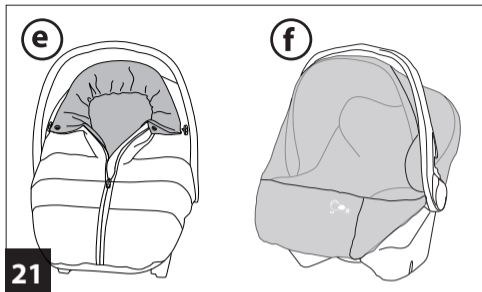




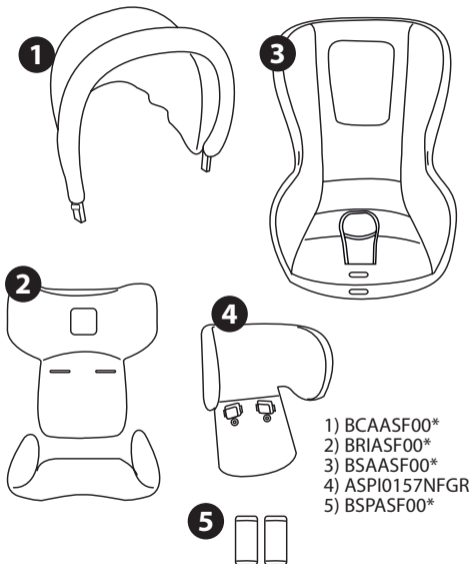








## Primo Viaggio SL



- IT• Ricambi disponibili in piú colori da specificare nella richiesta.  
EN• Spare parts available in different colours to be specified when ordering.  
FR• Pièces de rechange disponibles en plusieurs couleurs à spécifier dans la demande.  
DE• Ersatzteile in mehr Farben vorhanden, die in der Anfrage spezifiziert werden müssen.  
ES• Repuestos disponibles en otros colores que se especificarán en el pedido.  
BR-PT• Peças de reposição disponíveis em cores alternativas a serem especificadas no pedido.  
NL• Reserveonderdelen verkrijgbaar in meerdere kleuren, bij bestelling te specificeren.  
DK• Reservedele kan leveres i flere farver som bør specificeres ved bestillingen.  
FI• Varaosia saatavana eri värisinä: ilmoita väri tilauksessa.  
CZ• U náhradních dílů, které jsou k dispozici ve více barvách, je nutné na objednávce specifikovat příslušnou barvu.  
SK• Pri náhradných dieloch, ktoré sú k dispozícii vo viacerých farbách, je potrebné pri objednávke špecifikovať želanú farbu.  
HU• A tartalék alkatrészek különböző színekben elérhetőek, melyeket rendeléskor kell kiválasztani.  
SL• Rezervni deli so na voljo v več barvah, ki jih je treba navesti pri naročilu.  
RU• Запчасти имеются различных цветов, необходимый указать в запросе.  
TR• Siparişte belirtilen deęişik renklerdeki yedek parçaları mevcuttur.  
HR/SRB/MNE/BiH• Zamjenski dijelovi dostupni u više boja što je potrebno specificirati u narudžbi.  
EL• Ανταλλακτικά διαθέσιμα σε διάφορα χρώματα. Προσδιορίστε όταν παραγγείλετε.

AR. قطع غيار متاحة بأكثر من لون. و تحدد في الطلبية.





### **Primo Viaggio SL**

- Categoria "Universale".
- Il seggiolino auto "Primo Viaggio SL" viene fissato in auto con la cintura di sicurezza a tre punti.



### **Primo Viaggio SL + Belted Base**

- Categoria "Universale".
- La base Belted Base viene fissata in auto con la cintura di sicurezza a tre punti e rimane in auto pronta per l'uso.
- Il seggiolino-auto "Primo Viaggio SL" si aggancia alla Belted Base e fissato con la cintura di sicurezza.
- Consultare il manuale istruzioni Belted Base per le istruzioni di fissaggio in auto.



### **Primo Viaggio SL + Isofix Base**

- Categoria "Semi-Universale" classe E.
- La base "Isofix Base" con sistema di fissaggio Isofix, viene fissata in auto agli attacchi Isofix posizionati tra la seduta del sedile e lo schienale dell'auto.
- Il seggiolino auto "Primo Viaggio SL" si aggancia alla base.
- Consultare il manuale istruzioni di "Isofix Base" per le istruzioni di fissaggio in auto.

## Grazie per aver scelto un prodotto Peg-Pérego.

### Caratteristiche prodotto

- "Primo Viaggio SL" seggiolino di sicurezza per auto, Gruppo 0+, è stato sottoposto a tutti i test di sicurezza e omologato secondo la normativa Europea in vigore ECE R44/04, per bambini di peso da 0-13 kg (0-12/14 mesi).
- **▲ IMPORTANTE: Primo Viaggio SL deve essere installato in senso contrario a quello di marcia, su sedili sprovvisti di airbag. Non installare su sedili rivolti in direzione opposta o trasversalmente al senso comune di marcia del veicolo.**
- E' dotato di "Adjustable Side Impact Protection": maggior protezione agli impatti laterali con il "sistema simultaneo" di regolazione poggiatesta-cinture.
- E' omologato per essere fissato in auto senza base e a scelta con due tipi di base (l'uso della base in auto garantisce maggior sicurezza): "Belted Base" o "Isofix Base" (assicurarsi che l'autoveicolo sia predisposto al sistema Isofix; vedere anche l'elenco dei modelli delle auto fornito insieme al prodotto).

### ▲ AVVERTENZA

- **Leggere attentamente le istruzioni prima dell'uso e conservarle nell'apposita sede per riutilizzarle in futuro. La mancata scrupolosa osservanza delle istruzioni di installazione del seggiolino-auto comporterebbe dei rischi al vostro bambino.**

- **Non lasciare mai il bambino incustodito.**
- **Utilizzare sempre il sistema di ritenuta.**
- Le operazioni di montaggio e di installazione devono essere effettuate da adulti.
- Evitare di introdurre le dita nei meccanismi.
- Installare questo seggiolino-auto gruppo 0+ in auto in senso contrario alla direzione di marcia.
- Causa pericolo di morte o lesioni gravi, non installare questo seggiolino - auto su sedili passeggero dotati di airbag.
- Nel caso di sedili girevoli o riposizionabili installare questo seggiolino-auto solo in senso opposto al senso di marcia.
- In auto prestare particolare attenzione a bagagli o altri oggetti che possono causare lesioni al bambino nel seggiolino-auto in caso di incidente.
- Non utilizzare metodologie di installazione diverse da quelle indicate, pericolo di distacco dal sedile.
- Seggiolino-auto, gruppo 0+, categoria "Universale" omologato secondo la normativa Europea ECE R44/04 per bambini di peso da 0-13 kg (0-12/14 mesi). Adatto alla maggior parte dei sedili delle autovetture, ma non a tutti.
- Seggiolino auto, Gruppo 0+, con Base Isofix (accessorio) categoria Semiuniversale di classe E .
- Il seggiolino-auto può essere correttamente installato se nel manuale d'uso e manutenzione del veicolo è indicata la compatibilità con sistemi di ritenuta "Universali" di gruppo 0+.
- Questo seggiolino-auto è classificato "Universale" secondo criteri di omologazione più severi rispetto ai modelli precedenti che non dispongono dell'etichetta di omologazione.
- Il seggiolino-auto può essere utilizzato solo su veicoli

approvati, dotati di cintura a tre punti statica o con avvolgitore, omologati secondo il regolamento UN/ECE n°16 o normative equivalenti. Non è consentito usare la cintura a due punti o addominale.

- Per l'installazione del seggiolino-auto, far passare la cintura della vettura a tre punti nelle sedi apposite del seggiolino contraddistinte dal colore azzurro. Non utilizzare metodologie di installazione diverse da quelle indicate, pericolo di distacco dal sedile.
- Assicurarci che la cintura a tre punti del veicolo per fissare il seggiolino-auto sia sempre tesa e non attorcigliata, si raccomanda di sostituirla in caso di sollecitazioni eccessive dovute ad un incidente.
- Se la vettura è in movimento, non togliere mai il bambino dal seggiolino-auto.
- Prestare attenzione che il seggiolino-auto non rimanga bloccato da una parte mobile del sedile o da una portiera.
- Per evitare il rischio di caduta, utilizzare sempre il cinturino di sicurezza del seggiolino-auto anche per il trasporto fuori dalla vettura. Regolare l'altezza e la tensione delle bretelle verificando che siano aderenti al corpo del bambino senza stringere troppo; verificare che il cinturino di sicurezza non sia attorcigliato e che il bambino non la sganci da solo.
- Il seggiolino-auto non sostituisce il lettino, se il bambino ha bisogno di dormire è importante metterlo sdraiato.
- Non lasciare il seggiolino-auto nella vettura sotto l'esposizione del sole, alcune parti potrebbero essersi surriscaldate e nuocere alla pelle delicata del bambino, controllare prima di collocare il bambino.

- Non utilizzare il seggiolino-auto senza il rivestimento di tessuto, tale rivestimento non può essere sostituito da uno non approvato dal costruttore in quanto costituisce parte integrante del seggiolino e della sicurezza.
- In caso di dubbi, rivolgersi al costruttore o al rivenditore di questo seggiolino-auto.
- Non staccare le etichette adesive e cucite; potrebbero rendere il prodotto non conforme ai sensi di norma.
- Non utilizzare il seggiolino-auto se presenta rotture o pezzi mancanti, se è di seconda mano, o se è stato sottoposto a sollecitazioni violente in un incidente perchè potrebbe avere subito dei danni strutturali estremamente pericolosi.
- Non effettuare modifiche al prodotto.
- Per eventuali riparazioni, sostituzioni di pezzi e informazioni sul prodotto, contattare il servizio assistenza post-vendita. Le varie informazioni sono all'ultima pagina di questo manuale.
- Non utilizzare il seggiolino-auto dopo 7 anni dalla data di produzione indicata sulla scocca; a causa del naturale invecchiamento dei materiali potrebbe non essere più conforme ai sensi di norma.
- L'utilizzo del seggiolino-auto per neonati prematuri con meno di 37 settimane di gestazione, potrebbe comportare al neonato problemi di respirazione stando seduti nel seggiolino-auto. È opportuno consultare il medico prima di lasciare l'ospedale.
- Non utilizzare accessori che non siano approvati dal costruttore o dalle competenti autorità.

## **▲ AVVERTENZA: PER L'UTILIZZO COME SDRAIETTA**

- **Non utilizzare la sdraietta quando il bambino è in grado di stare seduto da solo.**
- **Questa sdraietta non è progettata per periodi di sonno prolungati.**
- **E' pericoloso utilizzare la sdraietta su una superficie elevata, ad esempio un tavolo.**

### **Istruzioni d'uso**

1. "Primo Viaggio SL" è dotato di Sistema Ganciomatic, per essere agganciato e sganciato in auto a "Isofix Base" o "Belted Base" e fuori dall'auto ai passeggini o ai carrelli Peg-Pérego.  
Per agganciare "Primo Viaggio SL" (a "Isofix Base", o "Belted Base", ai passeggini o ai carrelli Peg-Pérego) posizionarlo in corrispondenza degli agganci e spingerlo verso il basso fino al click.
2. Per sganciare "Primo Viaggio SL" (da "Isofix Base" o "Belted Base", ai passeggini o ai carrelli Peg-Pérego), occorre portare il maniglione nella posizione di trasporto, spingere la leva posta sullo schienale verso l'alto e contemporaneamente sollevare il seggiolino.
3. Per agganciare il cinturino di sicurezza sovrapporre le linguette di aggancio e inserirle nella fibbia del cinturino spartigambe fino al click (fig. a).  
Per sganciare il cinturino di sicurezza premere il pulsante rosso sulla fibbia del cinturino spartigambe (fig. b) ed estrarre i cinturini.
4. Per allentare la tensione dei cinturini, infilare il dito

nell'asola della seduta (fig. a), tenere premuto il tasto metallico e con l'altra mano tirare i cinturini (fig. b). Per far aderire le cinture di sicurezza al bambino, tirare verso di sé il laccetto di regolazione centrale (fig. c).

**ATTENZIONE: non stringere troppo le cinture di sicurezza del bambino, lasciare un minimo di gioco.**

5. Il cinturino di sicurezza e il poggiatesta (Side Impact Protection) sono regolabili simultaneamente in altezza in 5 posizioni per adattarsi alla crescita del bambino.  
Per regolare l'altezza, premere il pulsante posteriore del regolatore di altezza (posto sullo schienale del seggiolino) e contemporaneamente alzare o abbassare nella posizione desiderata, assicurandosi del giusto posizionamento dal click. Prima di regolare l'altezza del cinturino di sicurezza e del poggiatesta allentare la tensione dei cinturini.
6. Regolare l'altezza del poggiatesta in modo che il cinturino sia appena sotto le spalle del bambino.
7. Il seggiolino è fornito di un cuscino riduttore anatomico per il neonato, da togliere quando il bambino è più grande.
8. Il maniglione del seggiolino ha 4 regolazioni; per ruotarlo tener premuto i due pulsanti posti sul maniglione e posizionarlo nella posizione desiderata, fino a sentire il click di posizionamento.
  - Posizione A: è la posizione del maniglione in auto;
  - Posizione B: è la posizione del maniglione per il trasporto a mano e per l'aggancio alla base, ai passeggini e ai carrelli;
  - Posizione C: è la posizione che permette al seggiolino di dondolare;
  - Posizione D: è la posizione che permette al seggiolino di non dondolare.

9. Per montare la capottina, inserire gli attacchi di questa nelle sedi del seggiolino e sistemare la parte posteriore della capottina dietro lo schienale.  
Infine agganciare gli elastici dietro al maniglione.
10. La capottina è possibile regolarla in due modi: tenderla in avanti o chiuderla.  
Per togliere la capottina: sganciare gli elastici dietro al maniglione, sollevarla e sganciarla verso l'alto.
  - **▲ IMPORTANTE: La capottina non deve essere usata per sollevare il seggiolino, pericolo di distacco.**

## Istruzioni d'uso in auto

11. Sistemare il seggiolino-auto con il vostro bambino sul sedile, ricordandovi di assicurarlo con il cinturino di sicurezza.
12. Posizionare il maniglione del seggiolino tutto in avanti, (punto 8 -posizione A).  
Far passare la cintura di sicurezza dell'auto nelle due guide del maniglione del seggiolino e agganciare la cintura dell'auto, assicurandosi che sia ben tesa, come in figura.
13. Impugnare nuovamente la cintura di sicurezza dell'auto e farla passare dietro lo schienale del seggiolino-auto inserendola nelle guide posteriori come in figura.  
Tensionare le cinture dell'auto.

## Sfoderabilità

Per rimuovere il rivestimento del seggiolino auto:

- togliere la capottina.
  - premere il pulsante rosso sulla fibbia dello spartigambe per sganciare il cinturino di sicurezza.
14. Rimuovere riduttore se presente (Fig. a),

- sganciare gli elastici da sotto al maniglione (Fig. b).
15. Rimuovere gli spallacci (Fig. a);
    - sfilare i cinturini dallo schienale (Fig. b);  
Per estrarre lo spartigambe, farlo passare dall' asola della sacca, sollevandola come in figura (Fig. c).
  16. Sfilare la fodera del poggiatesta, prima dalla parte bassa e poi con cura, dalle due alette laterali;  
**ATTENZIONE A NON ROMPERE LE PARTI IN POLISTIROLO (EPS).**  
Sfilare l'imbottitura in sequenza, come in figura.

## Manutenzione dell'imbottitura

Spazzolare le parti in tessuto per allontanare la polvere;

- Per il lavaggio attenersi all'etichetta cucita sulla sacca del prodotto.
- non candeggiare al cloro;
- non stirare;
- non lavare a secco;
- non smacchiare con solventi;
- non asciugare a mezzo di asciugabiancheria a tamburo rotativo.

## Vestizione

- Per rivestire il seggiolino auto:
17. calzare l'imbottitura, in sequenza come in figura:
    - calzare dall'alto la sacca
    - inserire prima le alette laterali del poggiatesta con attenzione
    - poi farla passare nella parte bassa del poggiatesta.
  - Per calzare la fodera del poggiatesta partire dalle due alette laterali e infine calzare la parte bassa (Fig. a);

- Far passare il cinturino nell' asola della sacca (Fig. b) ed inserirlo nello spartigambe (Fig. c).
18. Riposizionare il riduttore (Fig. a) e agganciare gli elastici della capottina dietro al maniglione (Fig. b). Inserire le cinture nello schienale, come in figura (Fig. c). Inserire gli spallacci (Fig. d).  
Agganciare il cinturino di sicurezza (punto 3a) .

**▲ IMPORTANTE: il cinturino non deve essere attorcigliato.**

## Accessori

19. **Belted Base:** Omologata per bambini di peso da 0-13 kg (0-12/14 mesi), utilizzabile per seggiolini di Gruppo 0+. Viene fissata in auto con la cintura di sicurezza (Fig. a).
- **Isofix Base 0+1 K:** Omologata per bambini di peso da 0-18 kg (0-4 anni circa), utilizzabile per seggiolini di Gruppo 0+ e successivamente Gruppo 1 (Fig. b). Viene fissata ai ganci Isofix dell'auto senza l'uso della cintura di sicurezza .
20. **Travel Bag Car Seat:** pratica sacca di trasporto, il seggiolino rimane protetto e pulito (può contenere anche le sue basi) (Fig. c).
- **Clima Cover Primo Viaggio SL:** rivestimento lavabile in Tencel, fibra naturale termoregolatrice che regola l'umidità del corpo (calda d'inverno e fresca d'estate) (Fig. d).
21. **Igloo Cover Primo Viaggio SL:** Saccopiuma per seggiolino auto Primo Viaggio SL (Fig. e).
- **Rain Cover Primo Viaggio SL:** parapioggia seggiolino auto Primo Viaggio SL (Fig. f).

## Numeri di serie

22. Nella parte davanti lateralmente, sotto al tessuto è presente l'etichetta con le seguenti informazioni: nome del prodotto, data di produzione e numerazione seriale dello stesso (Fig. a).
- Dietro lo schienale nella parte alta è presente l' etichetta di omologazione (Fig. b).
  - Data di produzione del cinturino (Fig. c).
- Questi elementi sono utili al consumatore nel caso in cui il prodotto dovesse presentare delle problematiche.**

## Pulizia del prodotto

- Il vostro prodotto necessita un minimo di manutenzione. Le operazioni di pulizia e manutenzione devono essere effettuate solo da adulti.
- Si raccomanda di tenere pulite tutte le parti in movimento.
- Periodicamente pulire le parti in plastica con un panno umido, non usare solventi o altri prodotti simili.
- Spazzolare le parti in tessuto per allontanare la polvere.
- Non pulire il dispositivo di assorbimento d'urto in polistirolo con solventi o altri prodotti simili.
- Proteggere il prodotto da agenti atmosferici, acqua, pioggia o neve; l'esposizione continua e prolungata al sole potrebbe causare cambiamenti di colore in molti materiali.
- Conservare il prodotto in un posto asciutto.

## Come leggere l'etichetta di omologazione

In questo paragrafo vi spieghiamo come leggere

- l'etichetta di omologazione (etichetta arancione).
- L'etichetta è doppia perchè questo seggiolino-auto è omologato per essere fissato in auto in due modi:
  - cintura a tre punti statica o con avvolgitore, (la scritta UNIVERSAL indica la compatibilità del seggiolino-auto su veicoli dotati di questo tipo di cintura)
  - sistemi di aggancio ISOFIX (la scritta SEMI-UNIVERSAL classe E indica la compatibilità del seggiolino-auto con veicoli equipaggiati con questo sistema)
  - In alto all'etichetta c'è il marchio dell'azienda produttrice e il nome del prodotto.
  - La lettera E in un cerchio: indica il marchio di omologazione Europea e il numero definisce il paese che ha rilasciato l'omologazione (1: Germania, 2: Francia, 3: Italia, 4: Paesi Bassi, 11: Gran Bretagna e 24: Irlanda).
  - Numero di omologazione: se inizia con 04 vuol dire che è il quarto emendamento (quello attualmente in vigore) del regolamento R44.
  - Normativa di riferimento: ECE R44/04.
  - Numero progressivo di produzione: personalizza ogni seggiolino, dal rilascio dell'omologazione ognuno è contraddistinto dal proprio numero.

## PEG-PÉREGO S.p.A.



Peg-Pérego S.p.A. è certificata ISO 9001. La certificazione offre ai clienti e ai consumatori la garanzia di una trasparenza e fiducia nel modo di lavorare dell'impresa. Peg Pérego potrà apportare in qualunque

momento modifiche ai modelli descritti in questa pubblicazione, per ragioni di natura tecnica o commerciale. Peg Pérego è a disposizione dei suoi Consumatori per soddisfare al meglio ogni loro esigenza. Per questo, conoscere il parere dei ns. Clienti, è per noi estremamente importante e prezioso. Le saremo quindi molto grati se, dopo aver utilizzato un ns. prodotto, vorrà compilare il QUESTIONARIO SODDISFAZIONE CONSUMATORE, segnalando eventuali osservazioni o suggerimenti, che troverà nel nostro sito internet: [www.pegperego.com](http://www.pegperego.com)

## Servizio assistenza Peg-Pérego

Se fortuitamente parti del modello vengono perse o danneggiate, usare solo pezzi di ricambio originali Peg Pérego. Per eventuali riparazioni, sostituzioni, informazioni sui prodotti, vendita di ricambi originali e accessori, contatta il Servizio Assistenza Peg Pérego indicando, qualora fosse presente, il numero seriale del prodotto.

**tel.** 0039/039/60.88.213

**numero verde:** 800/147.414 (contattabile da rete fissa)

**fax** 0039/039/33.09.992

**e-mail** [assistenza@pegperego.it](mailto:assistenza@pegperego.it)

**sito internet** [www.pegperego.com](http://www.pegperego.com)

Tutti i diritti di proprietà intellettuale relativi ai contenuti di questo manuale d'istruzione appartengono a PEG PEREGO S.p.A. e sono tutelati dalle leggi vigenti.



**Primo Viaggio SL**

- "Universal" category.
- The "Primo Viaggio SL" car seat is installed in the vehicle using the three-point seatbelt.



**Primo Viaggio SL  
+  
Belted Base**

- "Universal" category.
- The Belted Base is installed in the vehicle using the three-point seatbelt and remains in the vehicle ready for use.
- The "Primo Viaggio SL" car seat is installed on the Belted Base and is secured with the vehicle seatbelt.
- See the Belted Base instruction manual for the vehicle installation procedure.



**Primo Viaggio SL  
+  
Isofix Base**

- "Semi-Universal" category class E.
- The "Isofix Base" with Isofix attachment system is installed in the vehicle using the Isofix anchors located between the vehicle seat and backrest.
- The "Primo Viaggio SL" car seat is installed on the base.
- See the "Isofix Base" instruction manual for the vehicle installation procedure.



## Thank you for choosing a Peg-Perego product.

### Product characteristics

- The "Primo Viaggio SL" group 0+ car seat has been subjected to all safety tests and is type approved under European standard ECE R44/04, for children weighing from 0 to 13 kg (0 to 12-14 months).
- **▲ IMPORTANT: Primo Viaggio SL must be installed in a rearward-facing position on seats without airbags. Do not install it on rearward- or sideways-facing vehicle seats.**
- It comes with an "Adjustable Side Impact Protection System". This offers improved protection against side impacts with the "simultaneous system" for headrest-harness adjustment.
- It is type approved for installation in vehicles without a base support or with two types of base, as required (the use of a seat base offers improved safety): "Belted Base" or "Isofix Base" (check that the vehicle is fitted with the Isofix system - a list of vehicle models fitted with the system is provided with the product).

### ▲ WARNING

- **Read the instructions carefully before use and keep them in the holder provided for future reference. Failure to closely follow the car seat installation instructions will put your child at risk.**
- **Never leave the child unattended.**

- **Always use the restraint system.**
- The assembly and installation operations must be conducted by adults.
- Avoid inserting fingers into the mechanisms.
- Install this group 0+ car seat in a rearward-facing position.
- Death or serious injury can result if this car seat is installed on seats with airbags.
- In the case of swivel or repositionable vehicle seats, only install this car seat in a rearward-facing position.
- When travelling take special care to make sure that luggage or other objects do not injure the child in the car seat in the case of accidents.
- Do not use installation methods different from those indicated. This would result in the risk of detachment from the seat.
- Car seat, group 0+, "Universal" category, type approved under European standard ECE R44/04 for children of weight from 0 to 13 kg (0 to 12/14 months). Suitable for installation on the majority of vehicle seats, but not all.
- Group 0+ car seat with class E Semi-Universal Isofix base (accessory).
- The car seat can be correctly installed if the vehicle's use and maintenance manual indicates compatibility with "Universal" group 0+ restraint systems.
- This car seat is classed as "Universal" in compliance with stricter type approval criteria than previous models that do not have type approval labels.
- The car seat can only be used in type approved vehicles, fitted with static or inertia-reel three-point seatbelts, approved under regulation UN/ECE no. 16

or equivalent standards. It must not be used with two-point or lap seatbelts.

- To install the car seat, pass the three-point seatbelt through the car seat's light blue belt routers. Do not use installation methods different from those indicated. This would result in the risk of detachment from the seat.
- Ensure that the vehicle's three-point seatbelt fixing the car seat is always taut and not twisted. It should be replaced in the case of heavy stress as a result of an accident.
- Never remove the child from the car seat while the vehicle is in motion.
- Make sure that the car seat is not locked by a movable part of the vehicle seat or by a door.
- To avoid the risk of falling, always use the car seat harness even for transport outside the vehicle. Adjust the height and tension of the shoulder straps ensuring that they are snug to the child's body without constricting him/her too much. Check that the harness is not twisted and that the child does not release it.
- The car seat is not a substitute for a cot; if the child needs to sleep it is important to lie him/her down.
- Do not leave the car seat in the vehicle when exposed to the sun. Some parts might heat up and be harmful to the delicate skin of the child -check before placing the child in the seat.
- Do not use the car seat without its fabric cover; this must not be replaced with one not approved by the manufacturer since it is an integral part of the car seat and the safety system.
- If in doubt refer to the manufacturer or retailer of the

car seat.

- Do not remove the adhesive and stitched labels since this might make the product non compliant with legal requirements.
- Do not use the car seat if it has signs of breakage or missing parts, is second hand, or if it has been subjected to violent stress in an accident, because it might have suffered extremely dangerous structural damage.
- Do not modify the product.
- For any repairs, replacement parts and information about the product, contact the after-sales assistance service. Contact information is provided on the last page of this manual.
- Do not use this car seat after 7 years from the date of production indicated on the structure. The natural ageing of the materials may mean that it is no longer compliant with standards.
- The use of the car seat for premature infants born at less than 37 weeks could cause respiration problems for the newborn. It is advisable to seek medical advice before leaving the hospital.
- Do not use accessories not approved by the manufacturer or by the competent authorities.

### **⚠ WARNING: FOR USE AS A RECLINED CRADLE.**

- **Do not use the reclined cradle once your child can sit unaided.**
- **This reclined cradle is not intended for prolonged**

periods of sleeping.

- It is dangerous to use this reclined cradle on an elevated surface, e.g. a table.

## Instructions for use

1. "Primo Viaggio SL" is provided with the Ganciomatic System for attachment to/detachment from an "Isofix Base" or "Belted Base" in the vehicle and Peg-Perego strollers and chassis outside the vehicle.  
To install "Primo Viaggio SL" (on an "Isofix Base", "Belted Base", or Peg-Perego stroller or chassis) align it with the attachment points and push down until it clicks into place.
2. To release "Primo Viaggio SL" (from an "Isofix Base", "Belted Base", or Peg-Perego stroller or chassis) raise the handlebar to the transport position, push the lever on the backrest upwards and at the same time raise the car seat.
3. To engage the harness, place the two shoulder strap tongues in position and insert them into the buckle of the crotch strap until they click into place (fig. a). To release the harness, press the red button on the crotch strap buckle (fig. b) and remove the straps.
4. To slacken the harness, insert a finger through the seat opening (fig. a), keep the metal button pressed, and with the other hand pull on the straps (fig. b).  
To tighten the straps until they are snug to the child's body, pull the central adjustment strap towards you (fig. c).  
**CAUTION: Do not over-tighten the straps, and ensure you leave minimum slack.**
5. The harness and the "Side Impact Protection" headrest can be adjusted simultaneously to 5 different heights so

as to follow the growth of the child.

To adjust the height, press the rear height adjustment button (on the car seat backrest) and at the same time raise or lower the straps and headrest to the required position, ensuring that they click into place. Slacken the shoulder straps before adjusting the height of the harness and headrest.

6. Adjust the height of the headrest so that the straps are just below the child's shoulders.
7. The seat is equipped with an anatomic booster cushion for newborns, to be removed when the child is older.
8. The car seat handlebar has four fixed positions. To rotate it, press the two buttons on the handlebar and move this to the required angle. Ensure it clicks into position.
  - Position A: the in-vehicle position;
  - Position B: the position for transport by hand and for installation on a base, stroller or chassis;
  - Position C: allows the car seat to rock;
  - Position D: stops the car seat from rocking;
9. To fit the hood, insert the hood attachments into the openings on the car seat and arrange the rear part of the hood behind the backrest.  
Finally, fasten the elastic bands behind the handlebar.
10. The hood has two possible positions, opened or closed.  
To remove the hood: release the elastic bands behind the handle, lift the hood and remove it upwards.
  - **▲ IMPORTANT: The hood must not be used to lift the car seat because it might detach.**

## Instructions for in-vehicle use

11. Fit the car seat with the child seated inside,

- remembering to secure the child with the harness.
12. Fully lower the handlebar of the car seat (point 8 - position A).  
Slide the vehicle seatbelt into the two guides on the car seat handlebar and buckle it, ensuring the seatbelt is taut, as shown in the figure.
  13. Take hold of the vehicle seatbelt again and pass it behind the backrest of the car seat, inserting it into the rear guides as shown in the figure.  
Tighten the seatbelt.

## Removing the soft cover

To remove the car seat cover:

- remove the hood:
  - press the red button on the crotch strap buckle to release the harness.
14. Remove the booster cushion, if present (Fig. a), and unfasten the elastic bands from under the handlebar (Fig. b).
  15. Remove the shoulder pads (Fig. a);
    - Remove the straps from the backrest (Fig. b);  
To remove the crotch strap, slip it through the opening in the soft cover, lifting it as shown in the figure (Fig. c).
  16. Slide off the headrest cover from the bottom first and then, carefully, over the two sides;

### **BE CAREFUL NOT TO BREAK POLYSTYRENE (EPS) PARTS.**

Remove the soft cover in sequence, as shown in the figure.

## Maintenance of the padding

Brush the fabric parts to remove dust.

- When washing, closely follow the instructions stated on the label sewn into the cover.
- Do not use chlorine bleach.
- Do not iron.
- Do not dry clean.
- Do not remove stains with solvents.
- Do not tumble dry.

## Replacing the soft cover

- To reposition the car seat cover:
17. slide the soft cover on in sequence, as shown in the figure:
    - slide the cover on from the top
    - first carefully insert the sides of the headrest
    - then slide the soft cover over the bottom of the headrest.
  - To slide on the headrest cover, start from the two sides and then slide on the bottom (Fig. a);
  - Insert the crotch strap through the opening in the soft cover (Fig. b) and slip it through the crotch strap cover (Fig. c).
  18. Reposition the booster cushion (Fig. a) and fasten the hood's elastic bands behind the handlebar (Fig. b).  
Insert the shoulder straps into the backrest, as shown (Fig. c).  
Insert the shoulder pads (Fig.d).  
Engage the harness (point 3a).
- ⚠ IMPORTANT: The straps must not be twisted.**

## Accessories

19. **Belted Base:** approved for children weighing 0-13 kg (0-12/14 months), used with car seats in Group 0+. It is installed using the vehicle's seat belt (Fig. a).
  - **Isofix Base 0+1 K:** approved for children weighing 0-18 kg (0-4 years approx.), used with car seats in Group 0+ and then Group 1 (Fig. b). It fastens to the vehicle's Isofix attachments without using the seat belt.
20. **Travel Bag Car Seat:** practical travel bag that keeps the car seat clean and protected (it can also contain the bases) (Fig. c).
  - **Clima Cover Primo Viaggio SL:** washable cover in Tencel, a natural heat-regulating fiber that regulates body moisture (warm in winter and cool in summer) (Fig. d).
21. **Igloo Cover Primo Viaggio SL:** sleeping bag for the Primo Viaggio SL car seat (Fig. e).
  - **Rain Cover Primo Viaggio SL:** rain cover for the Primo Viaggio SL car seat (Fig. f).

## Serial numbers

22. A label on the front lateral side, under the fabric, contains the following information: product name, production date and serial number (Fig. a).
  - The type approval label can be found on the rear of the backrest, at the top (Fig. b).
  - Harness production date (Fig. c).

**In the event of problems with the product, these details will be of use to customers.**

## Product cleaning

- This product requires minimal maintenance. Cleaning and maintenance must only be carried out by adults.
- It is advisable to keep all the moving parts clean.
- Clean the plastic parts periodically with a damp cloth. Do not use solvents or similar substances.
- Brush the fabric parts to remove dust.
- Do not clean the polystyrene shock absorbing device with solvents or other similar products.
- Protect the product from atmospheric agents: humidity, rain or snow. Extended exposure to sunshine can cause colour changes in many materials.
- Store the product in a dry environment.

## How to read the type approval label

This paragraph explains how to interpret the type approval label (orange label).

- The label is double because this car seat is type approved for two types of installation in vehicles:
- With static or inertia-reel three-point seatbelts (the term UNIVERSAL indicates compatibility of the car seat with vehicles fitted with this type of seatbelt);
- ISOFIX attachment systems (the term SEMI-UNIVERSAL class E indicates compatibility of the car seat with vehicles fitted with this system).
- The top of the label displays the trademark of the manufacturing company and the name of the product.
- The letter E in a circle indicates the European type approval mark and the number indicates the country that issued the type approval (1: Germany, 2: France, 3: Italy, 4: The Netherlands, 11: Great Britain, and 24: Ireland).

- Type approval number: if it starts with 04 this indicates the fourth amendment (the one currently in force) of Regulation R44.
- Reference standard: ECE R44/04.
- Production serial number: on issue of type approval each car seat is personalized with its own number.

## PEG-PÉREGO S.p.A.



Peg-Perego S.p.A. is an ISO 9001 certified company. This certification is a guarantee for customers and consumers of the transparency and trustworthiness of the company's procedures and working methods. Peg Perego can make changes

at any time to the models described in this publication for technical or commercial reasons. Peg Perego is at the disposal of its customers and consumers to ensure that all their demands and queries are fully satisfied. It is a key part of our policy to ensure we are always aware of our customers' views and requirements. We would therefore be very grateful if, after using a Peg Perego product, you take the time to fill in our CUSTOMER SATISFACTION QUESTIONNAIRE, making a note of any comments or suggestions you might have. You can find the questionnaire on the Peg Perego website: [www.pegperego.com](http://www.pegperego.com)

### Peg-Pérego after-sales service

If any parts of the item get lost or damaged, only use genuine Peg Perego spare parts. For any repairs,

replacements, information on the products and sales of genuine spare parts and accessories, contact the Peg Perego Assistance Service and state the serial number of the product, if present.

**tel.** 0039/039/60.88.213

**fax** 0039/039/33.09.992

**e-mail** [assistenza@pegperego.it](mailto:assistenza@pegperego.it)

**website** [www.pegperego.com](http://www.pegperego.com)

All intellectual property rights on the contents of this manual are property of PEG PEREGO S.p.A. and are protected by the laws in force.



### **Primo Viaggio SL**

- Catégorie « Universel ».
- Le siège-auto "Primo Viaggio SL" se fixe dans la voiture à l'aide de la ceinture de sécurité à trois points.



### **Primo Viaggio SL + Belted Base**

- Catégorie « Universel ».
- La base réglable Belted Base se fixe dans la voiture à l'aide de la ceinture de sécurité à trois points. Elle reste installée dans la voiture, prête à l'emploi.
- Le siège-auto "Primo Viaggio SL" se fixe à la base Belted Base à l'aide des ceintures de sécurité.
- Consulter le manuel d'instructions de Belted Base pour prendre connaissance des instructions de montage dans la voiture.



### **Primo Viaggio SL + Isofix Base**

- Catégorie « Semi-Universel », classe E.
- La base "Isofix Base", dotée du système de fixation Isofix, est fixée aux points d'ancrage Isofix de la voiture, situés entre l'assise et le dossier.
- La siège-auto "Primo Viaggio SL" se fixe sur base.
- Consulter le manuel d'instructions de "Isofix Base" pour prendre connaissance des instructions de montage dans la voiture.

## Merci d'avoir choisi un produit Peg-Pérego.

### Caractéristiques du produit

- "Primo Viaggio SL", siège-auto de sécurité, Groupe 0+, a été soumis à l'ensemble des tests de sécurité et a été homologué conformément à la norme européenne en vigueur ECE R44/04, pour des enfants de 0 à 13 kg (0-12/14 mois).
- **▲ IMPORTANT : Primo Viaggio SL doit être installé dans le sens contraire de la marche sur des sièges passagers non équipés d'airbag. Ne pas installer sur des sièges tournés dans la direction opposée ou placés transversalement par rapport au sens de marche habituel de la voiture.**
- Équipé de "Adjustable Side Impact Protection System": protection accrue contre les impacts latéraux avec le "système simultané" de réglage de l'appui-tête et des ceintures.
- Homologué pour être monté dans la voiture sans base et, au choix, avec deux types de base (l'utilisation de la base dans la voiture garantit un niveau de sécurité accru) : "Belted Base" ou "Isofix Base" (s'assurer que la voiture puisse accueillir le système Isofix ; consulter également la liste des modèles de voitures prédisposées).

### ▲ AVERTISSEMENT

- **Avant l'utilisation, lire les instructions attentivement et les conserver dans l'emplacement prévu à cet effet pour toute référence ultérieure. Le non respect des instructions d'installation du siège-**

**auto peut faire courir des risques à l'enfant.**

- **Ne jamais laisser un enfant sans surveillance.**
- **Toujours utiliser le système de retenue.**
- Les opérations de montage et d'installation de la voiture doivent être effectuées par des adultes.
- Éviter de mettre les doigts dans les mécanismes.
- Installer ce siège-auto du groupe 0+ dans la voiture dans le sens contraire de la marche.
- Ne pas installer ce siège-auto sur des sièges passagers équipés d'airbag, en raison d'un danger de mort ou d'un risque de blessures graves.
- Dans le cas de sièges pivotants ou repositionnables, installer ce siège-auto dans le sens opposé au sens de la marche.
- Prêter une attention particulière aux bagages ou autres objets présents dans l'habitacle. En cas d'accident, ils peuvent blesser à l'enfant installé dans le siège-auto.
- Ne pas utiliser de systèmes d'installation différents de ceux indiqués ; le siège-auto pourrait se décrocher du siège.
- Siège-auto du groupe 0+, catégorie « semi-universel », classe e, homologué conformément à la norme européenne ece r44/04 pour les enfants de 0 à 13 kg (0-12/14 mois). Adapté à la majeure partie des sièges de voitures, mais pas à tous.
- Siège-auto, groupe 0+, avec base isofix catégorie « semi-universel », classe e.
- Le siège-auto peut être installé correctement si le manuel d'utilisation et d'entretien de la voiture indique que ce dernier est compatible avec des systèmes de retenue « universels » du groupe 0+.
- Ce siège-auto a été classé dans la catégorie « universel » selon des critères d'homologation plus sévères que



ceux utilisés pour des modèles précédents, qui ne disposent pas de l'étiquette d'homologation.

- Le siège-auto ne doit être utilisé que sur des véhicules approuvés, équipés de ceintures de sécurité à trois points, statiques ou avec enrouleur, homologués conformément au règlement un/ece n°16 ou toute norme équivalente. L'utilisation de la ceinture de sécurité à deux points ou ventrale n'est pas autorisée.
- Lors de l'installation du siège-auto, faire passer la ceinture à trois points de la voiture dans les passants du siège-auto prévus à cet effet, marqués en bleu. Ne pas utiliser de systèmes d'installation différents de ceux indiqués ; le siège-auto pourrait se décrocher du siège de la voiture.
- S'assurer que la ceinture à trois points de la voiture utilisée pour fixer le siège-auto est toujours tendue et non vrillée. La remplacer en cas de sollicitations excessives suite à un accident.
- Ne jamais sortir l'enfant du siège-auto lorsque le véhicule est en mouvement.
- Veiller à ce que le siège-auto ne soit pas bloqué par une partie mobile du siège ou par une portière.
- Pour éviter le risque de chute, toujours utiliser le harnais du siège-auto, même lors du transport à l'extérieur de la voiture. Régler la hauteur et la tension des sangles et vérifier qu'elles adhèrent au corps de l'enfant sans trop le serrer ; s'assurer que le harnais n'est pas vrillé et que l'enfant ne le détache pas tout seul.
- Le siège-auto ne remplace pas un lit pour enfant. Si l'enfant a besoin de dormir, il est important de le coucher.
- Ne pas laisser le siège-auto dans le véhicule exposé au soleil ; certaines parties pourraient chauffer et brûler la peau délicate

de l'enfant. Vérifier le siège-auto avant d'y installer l'enfant.

- Ne pas utiliser le siège-auto sans sa housse en tissu. Cette housse ne peut être remplacée par une autre housse non approuvée par le fabricant. Elle fait partie intégrante du siège-auto et constitue une garantie de sécurité.
- En cas de doute, s'adresser au fabricant ou au revendeur du siège-auto.
- Ne pas détacher les étiquettes adhésives et cousues. Le produit pourrait ne plus être conforme aux normes en vigueur.
- Ne pas utiliser ce siège-auto si des pièces sont cassées ou manquantes. Ne pas l'utiliser s'il a été acheté d'occasion ou s'il a été soumis à des sollicitations violentes lors d'un accident : des dommages structurels extrêmement dangereux pourraient avoir été occasionnés.
- Ne pas apporter de modifications au produit.
- Pour toute réparation, remplacement de pièces et demande d'information sur le produit, contacter le service d'assistance après-vente. Toutes les informations à ce sujet figurent à la dernière page de ce manuel.
- Ne plus utiliser ce siège-auto 7 ans après sa date de fabrication indiquée sur la coque : du fait de l'usure naturelle des matériaux, il pourrait ne plus être conforme aux normes en vigueur.
- L'utilisation du siège-auto pour des nouveau-nés prématurés de moins de 37 semaines de gestation pourrait entraîner, du fait de la position assise dans le siège-auto, des problèmes de respiration pour le nouveau-né. Il convient de consulter un médecin avant de quitter l'hôpital.
- Ne pas utiliser d'accessoires n'ayant pas été approuvés par le fabricant ou les autorités compétentes.

## **⚠ AVERTISSEMENT: UTILISER COMME TRANSAT**

- À la maison, ne plus utiliser le transat dès lors que l'enfant tient assis tout seul.
- Ce transat n'est pas prévu pour de longues périodes de sommeil.
- Il est dangereux de poser ce transat sur une surface en hauteur, par exemple une table.

### **Instructions d'utilisation**

1. "Primo Viaggio SL" est équipé de Système Ganciomatic, pour être monté et démonté de "Isofix Base" ou "Belted Base" et, en dehors de la voiture sur les poussettes et les châssis de Peg-Pérego.  
Pour monter "Primo Viaggio SL" (à "Isofix Base" ou "Belted Base", sur les poussettes ou châssis Peg-Pérego), le positionner en correspondance des points d'ancrage et le pousser vers le bas, jusqu'au déclic.
2. Pour démonter "Primo Viaggio SL" (d'"Isofix Base" ou "Belted Base", des poussettes ou des châssis Peg-Pérego), placer l'anse dans la position de transport et pousser le levier situé sur le dossier vers le haut, tout en soulevant le siège-auto.
3. Pour attacher le harnais, superposer les deux passants et les faire passer dans la boucle de la sangle d'entrejambe, jusqu'au déclic (fig. a). Pour détacher le harnais, appuyer sur le bouton rouge situé sur la boucle de la sangle d'entrejambe (fig. b) et extraire les sangles.
4. Pour desserrer le harnais, passer le doigt dans l'ouverture de l'assise (fig. a), appuyer sur le bouton

métallique et de l'autre main tirer sur les sangles (fig. b). Pour faire adhérer le harnais au corps de l'enfant, tirer vers soi la sangle de réglage centrale (fig. c).

**ATTENTION : ne pas trop serrer le harnais, laisser un minimum de jeu.**

5. La hauteur du harnais de sécurité et de l'appuie-tête (Side Impact Protection) peut être réglée simultanément suivant 5 positions pour s'adapter à la croissance de l'enfant. Pour régler la hauteur, appuyer sur le bouton situé à l'arrière du dispositif de réglage (situé sur le dossier du siège-auto) et, simultanément, relever ou abaisser la ceinture de sécurité et l'appuie-tête dans la position souhaitée. Le déclic indique un positionnement correct. Avant de régler la hauteur du harnais de sécurité et de l'appuie-tête, desserrer les sangles.
6. Régler la hauteur de l'appuie-tête de manière à ce que le harnais se trouve juste en dessous des épaules de l'enfant.
7. Le siège-auto est fourni avec un coussin réducteur anatomique pour le nouveau-né, qui doit être supprimé lorsque le bébé est plus grand.
8. L'anse du siège-auto est dotée de quatre positions de réglage ; pour la déplacer, appuyer sur les deux boutons ronds situés sur l'anse et la mettre dans la position souhaitée jusqu'au déclic.
  - Position A : position de l'anse lorsque le siège-auto est installé dans la voiture ;
  - Position B : position de l'anse pour le transport à la main et pour l'accrocher à la base, aux poussettes et aux châssis;
  - Position C : position qui permet de bercer l'enfant dans le siège-auto;
  - Position D : position qui empêche le balancement du

siège-auto.

9. Pour monter la capote, introduire ses attaches dans les logements du siège-auto prévus à cet effet et placer l'arrière de la capote derrière le dossier.  
Accrocher enfin les élastiques derrière l'anse.
10. La capote peut être réglée sur deux positions : tendue vers l'avant ou fermée.  
Pour enlever la capote : décrocher les élastiques derrière la poignée, la soulever et la décrocher vers le haut.
  - **▲ IMPORTANT : Ne pas soulever le siège-auto en le saisissant par la capote ; celle-ci pourrait se décrocher.**

## Instructions d'utilisation dans le véhicule

11. Installer le siège-auto avec l'enfant sur le siège de la voiture, en veillant à l'attacher avec le harnais.
12. Placer l'anse du siège-auto tout en avant, (point 8 -position A).  
Faire passer la ceinture de sécurité de la voiture dans les deux passants de l'anse du siège-auto et attacher la ceinture de sécurité en vérifiant qu'elle est bien tendue, comme le montre la figure.
13. Saisir à nouveau la ceinture de sécurité de la voiture et la faire passer derrière le dossier du siège-auto, en l'introduisant dans le passant arrière, comme indiqué sur la figure.  
Tendre la ceinture de sécurité de la voiture.

## Déhoussage

Pour enlever la housse du siège-auto :

- enlever la capote.
- appuyer sur le bouton rouge situé sur la boucle de la

sangle d'entrejambe pour détacher le harnais.

14. Enlever, le cas échéant, le réducteur (Fig. a), décrocher les élastiques en passant par-dessous l'anse (Fig. b).
15. Enlever les épaulières (Fig. a) ;
  - enlever les sangles par le dossier (Fig. b) ;  
Pour extraire la sangle d'entrejambe, la faire passer par la fente de la housse, en la soulevant comme indiqué sur la figure (Fig. c).
16. Enlever la housse de l'appuie-tête, d'abord par le bas, puis en faisant attention, par les deux ailettes latérales ;  
**ATTENTION À NE PAS CASSER LES PARTIES EN POLYSTYRÈNE (EPS).**  
Enlever le rembourrage dans l'ordre indiqué sur la figure.

## Entretien des parties en tissu

brosser les éléments en tissu pour éliminer la poussière.

- Pour le lavage, suivre les instructions figurant sur l'étiquette cousue sur la sacoche du produit.
- ne pas blanchir au chlore ;
- ne pas repasser ;
- ne pas laver à sec ;  
ne pas utiliser de solvants pour enlever les taches ;
- ne pas sécher dans un sèche-linge à tambour rotatif.

## Habillage

- Pour remettre la housse du siège-auto :
17. enfiler le rembourrage dans l'ordre indiqué sur la figure.
    - enfiler le sac par le haut
    - mettre d'abord les ailettes latérales de l'appuie-tête en faisant bien attention

- puis le faire passer dans la partie basse de l'appuie-tête.
  - Pour enfiler la housse de l'appuie-tête partir des deux ailettes latérales et enfiler enfin la partie basse (Fig. a) ;
  - Faire passer la sangle dans la fente du sac (Fig. b) et l'introduire dans la sangle entrejambes (Fig. c).
- 18• Replacer le réducteur (Fig. a) et accrocher les élastiques de la capote derrière l'anse (Fig. b).  
Introduire les sangles dans le dossier, comme sur la figure (Fig. c).  
Enfiler les protège-bretelle (Fig. d).  
Attacher le harnais de sécurité (point 3a).
- ▲ IMPORTANT : le harnais ne doit pas être tordu.**

## Accessoires en option

- 19• **Belted Base** : homologuée pour les enfants pesant 0-13 kg (0-12/14 mois), utilisable pour les sièges du Groupe 0+. Elle est fixée dans la voiture avec la ceinture de sécurité (Fig. a).
- **Isofix Base 0+1 K** : homologuée pour les enfants pesant 0-18 kg (0-4 ans environ), utilisable pour les sièges du Groupe 0+ puis du Groupe 1 (Fig. b). Elle est fixée aux crochets Isofix de la voiture sans l'utilisation de la ceinture de sécurité.
- 20• **Travel Bag Car Seat** : sac de transport pratique, le siège-auto reste propre et protégé (peut contenir les bases également) (Fig. c).
- **Clima Cover Primo Viaggio SL** : revêtement lavable en Tencel, fibre naturelle thermorégulatrice, qui régule l'humidité du corps (chaude en hiver, fraîche en été) (Fig. d).
- 21• **Igloo Cover Primo Viaggio SL** : chancelière pour

siège-auto Primo Viaggio SL (Fig. e).

- **Rain Cover Primo Viaggio SL** : habillage pluie pour siège-auto Primo Viaggio SL (Fig. f).

## Numéros de série

- 22• Dans la partie devant, sur le côté, sous le tissu, se trouve une étiquette où figurent les informations suivantes : nom du produit, date de fabrication et numéro de série du produit (Fig. a).
- Derrière le dossier, en haut, se trouve l'étiquette d'homologation (Fig. b).
  - Date de fabrication du harnais (Fig. c).  
Ces informations sont indispensables en cas de réclamation.

## Nettoyage du produit

- Ce produit requiert un entretien minimum. Les opérations de nettoyage et d'entretien doivent être effectuées uniquement par des adultes.
- Il est recommandé de garder bien propres toutes les parties en mouvement.
- Nettoyer périodiquement les parties en plastique avec un linge humide ; ne pas utiliser de solvants ou tout produit similaire.
- Brosser les éléments en tissu pour chasser la poussière.
- Ne pas nettoyer le dispositif d'absorption des chocs en polystyrène avec des solvants ou autres produits similaires.
- Protéger le produit des agents atmosphériques (eau, pluie ou neige) ; une exposition continue et prolongée au soleil peut provoquer la décoloration de nombreux matériaux.
- Conserver le produit dans un endroit sec.

## Comment lire l'étiquette d'homologation

Dans cette section, il est expliqué comment lire l'étiquette d'homologation (étiquette orange).

- L'étiquette figure en double dans la mesure où ce siège-auto est homologué pour être fixé dans le véhicule de deux façons différentes :
- ceinture à trois points statique ou avec enrouleur (la mention « UNIVERSAL » indique la compatibilité du siège-auto avec des véhicules équipés de ce type de ceinture) ;
- systèmes de fixation ISOFIX (la mention « SEMI-UNIVERSAL », classe E, indique que le siège-auto est compatible avec les véhicules équipés de ce système).
- Dans la partie supérieure de l'étiquette, figurent la marque du fabricant et la dénomination du produit.
- La lettre E entourée d'un cercle indique la marque d'homologation européenne et le numéro indique le pays qui a délivré l'homologation (1 : Allemagne ; 2 : France ; 3 : Italie ; 4 : Pays-Bas ; 11 : Grande Bretagne ; 24 : Irlande).
- Numéro d'homologation : s'il commence par 04, cela signifie qu'il fait référence au quatrième amendement (actuellement en vigueur) du règlement R44.
- Norme de référence : ECE R44/04.
- Numéro de production progressif : il permet de personnaliser le siège-auto ; dès la délivrance de l'homologation, sur chaque produit figure un numéro différent.

## PEG-PÉREGO S.p.A.



Peg-Pérego S.p.A. est certifiée ISO 9001. La certification offre à la clientèle une garantie de transparence et représente un gage de confiance dans la façon de

travailler de l'entreprise. Peg-Pérego se réserve le droit de procéder à tout moment à des modifications sur les modèles décrits dans cet ouvrage, pour des raisons de nature technique ou commerciale. Peg-Pérego est à la disposition de sa clientèle pour satisfaire au mieux chacune de ses exigences. En cela, il est très important et précieux pour nous de connaître l'opinion de notre clientèle. Nous vous saurions donc gré, après avoir utilisé un de nos produits, de remplir le QUESTIONNAIRE DE SATISFACTION CLIENT, en nous faisant part de toute observation ou suggestion éventuelle. Vous trouverez ce questionnaire sur notre site Internet, à l'adresse [www.pegperegocom](http://www.pegperegocom)

## Service d'assistance Peg-Pérego

En cas de perte de pièces ou de rupture de l'une d'elles, utiliser exclusivement des pièces de rechange originales Peg-Pérego. Pour toute réparation, remplacement, informations sur les produits, vente de pièces détachées d'origine et accessoires, contactez le service après-vente Peg Pérego en indiquant, si présent, le numéro de série du produit.

**tél.** 0039/039/60.88.213

**fax** 0039/039/33.09.992

**e-mail** [assistenza@pegperegocom](mailto:assistenza@pegperegocom)

**site Internet** [www.pegperegocom](http://www.pegperegocom)

Tous les droits de propriété intellectuelle relatifs au contenu de ce manuel appartiennent à PEG PEREGO SpA et sont protégés par la loi.



### **Primo Viaggio SL**

- Kategorie „Universal“.
- Der Autokindersitz "Primo Viaggio SL" wird mit dem Drei-Punkt-Sicherheitsgurt im Auto befestigt.



### **Primo Viaggio SL + Belted Base**

- Kategorie „Universal“.
- Das Basisteil Belted Base wird mit dem Drei-Punkt-Sicherheitsgurt im Auto befestigt und bleibt gebrauchsfertig im Auto.
- Der Autokindersitz "Primo Viaggio SL" wird an der Belted Base eingehakt und mit dem Sicherheitsgurt befestigt.
- Bitte beachten Sie für die Befestigung im Auto die Gebrauchsanweisungen von Belted Base.



### **Primo Viaggio SL + Isofix Base**

- Kategorie „Semi-Universal“ Klasse E.
- Die Basis "Isofix Base" mit Isofix-Befestigungssystem wird im Auto an den Isofix-Verbindungsstücken befestigt, die zwischen der Sitzfläche und der Rückenlehne des Sitzes angebracht sind.
- Der Autokindersitz "Primo Viaggio SL" wird in die Basis eingeklinkt.
- Bitte beachten Sie für die Befestigung im Auto die Gebrauchsanweisungen von "Isofix Base".

## Vielen Dank, dass Sie sich für ein Produkt Peg-Pérego entschieden haben.

### Produkteigenschaften

- "Primo Viaggio SL" Sicherheits-Autokindersitz, Gruppe 0+, wurde allen Sicherheitstests unterzogen und ist zugelassen nach der geltenden europäischen Norm ECE R44/04 für Kinder mit einem Gewicht von 0-13 kg (0-12/14 Monaten).
- **▲ WICHTIG: Primo Viaggio SL muss entgegen der Fahrtrichtung auf Sitzen ohne Airbag installiert werden. Nicht auf Sitzen entgegen der oder quer zur Fahrtrichtung befestigen.**
- Ausgestattet mit "Adjustable Side Impact Protection System": mehr Schutz bei seitlichem Aufprall mit dem „Simultansystem“ dank der Regulierung Kopfstütze-Sicherheitsgurte.
- Er ist zugelassen für die Befestigung im Auto ohne Basisteil und nach Wunsch mit zwei unterschiedlichen Basis-Teilen (die Verwendung einer Basis im Auto garantiert mehr Sicherheit): "Belted Base" oder "Isofix Base" (stellen Sie fest, ob das Fahrzeug für das Isofix-System ausgerüstet ist; kontrollieren Sie dies anhand der Liste der Automodelle, die zusammen mit dem Produkt geliefert wurde).

### ▲ WARNUNG

- **Vor Gebrauch die Gebrauchsanweisungen genau durchlesen und sie zum späteren Gebrauch**

im dafür vorgesehenen Fach aufbewahren. Wenn Sie die Installationsanweisungen für den Autokindersitz nicht gewissenhaft befolgen, kann dies für Ihr Kind schwerwiegende Folgen haben.

- **Lassen Sie Ihr Kind nie unbeaufsichtigt.**
- **Benutzen Sie stets das Haltesystem.**
- Die Montage und die Installation muss von Erwachsenen ausgeführt werden.
- Aufpassen, dass man nicht die Finger in der Mechanik einklemmt.
- Diesen Autokindersitz Gruppe 0+ im Auto gegen die Fahrtrichtung installieren.
- Wegen Todesgefahr oder weil schwere Verletzungen verursacht werden können, diesen Autokindersitz nicht auf Beifahrersitzen mit Airbag installieren.
- Bei drehbaren oder verstellbaren Sitzen diesen Autokindersitz nur entgegen der Fahrtrichtung installieren.
- Aufpassen, dass im Auto bei einem Unfall keine Gepäckstücke oder andere Gegenstände das Kind im Autokindersitz verletzen können.
- Zur Installation keine Methoden verwenden, die von den Gebrauchsanweisungen abweichen, da sich der Autokindersitz vom Fahrzeugsitz lösen könnte.
- Autokindersitz, Gruppe 0+, Kategorie "Universal", zugelassen nach europäischer Regelung ECE R44/04 für Kinder mit einem Gewicht von 0-13 kg (0-12/14 Monate). Passt auf die meisten Fahrzeugsitze, aber nicht auf alle.
- Autokindersitz, Gruppe 0+ mit Basisteil Isofix (Zubehör) Kategorie semi-universal, Klasse E .

- Der Autokindersitz kann korrekt installiert werden, wenn in der Gebrauchs- und Wartungsanleitung des Fahrzeugs steht, dass das Auto mit "Universalen" Rückhaltesystemen der Gruppe 0+ kompatibel ist.
- Dieser Autokindersitz ist nach Zulassungskriterien als "Universal" eingestuft, die strenger sind als bei den Vorgängermodellen, die kein Zulassungsetikett aufweisen.
- Der Autokindersitz darf nur auf getesteten Fahrzeugen verwendet werden, die mit statischem 3-Punkt-Sicherheitsgurt oder mit 3-Punkt-Schrittgurt ausgestattet sind und eine Zulassung gemäß Regelung UN/ECE Nr. 16 oder nach gleichwertigen Gesetzgebungen besitzen. 2-Punkte- Sicherheitsgurt oder Bauchgurt sind nicht zulässig.
- Um den Autokindersitz zu installieren, den Sicherheitsgurt des Autos an drei Stellen durch die hellblau gekennzeichneten Öffnungen ziehen. Zur Installation keine Methoden verwenden, die von den Gebrauchsanweisungen abweichen, da sich der Autokindersitz vom Autositz lösen könnte.
- Sicherstellen, dass der 3-Punkte-Sicherheitsgurt des Fahrzeugs zum Befestigen des Autokindersitzes immer straff sitzt und nicht verdreht ist. Nach überdurchschnittlicher Beanspruchung durch einen Unfall müssen Sie den Sicherheitsgurt ersetzen.
- Nehmen Sie das Kind nie aus dem Autokindersitz, solange das Fahrzeug in Bewegung ist.
- Darauf achten, dass der Autokindersitz nicht durch einen beweglichen Teil des Sitzes oder eine Autotür

blockiert wird.

- Damit das Kind nicht herausfallen kann, den Sicherheitsgurt des Autokindersitzes immer benutzen, auch für den Transport außerhalb des Fahrzeugs. Die Höhe und die Spannung der Riemen einstellen. Dabei kontrollieren, dass sie am Körper des Kindes anliegen, ohne ihn einzuengen. Sicherstellen, dass der Sicherheitsgurt nicht verwickelt ist und dass das Kind ihn nicht selbständig lösen kann.
- Der Autokindersitz eignet sich nicht als Ersatz für das Kinderbett. Braucht das Kind Schlaf, muss es hingelegt werden.
- Lassen Sie den Autokindersitz nicht unter Sonneneinstrahlung im Fahrzeug, da einige Teile zu heiß werden und die zarte Kinderhaut schädigen könnten. Kontrollieren Sie den Autokindersitz auf heiße Teile, bevor Sie das Kind hineinsetzen.
- Verwenden Sie den Autokindersitz nicht ohne Stoffbezug. Der Bezug darf nicht durch einen anderen, der nicht vom Hersteller geprüft wurde, ersetzt werden, denn er ist Bestandteil des Autositzes und dient der Sicherheit.
- Wenden Sie sich im Zweifelsfall an den Hersteller oder an den Verkäufer dieses Autokindersitzes.
- Aufgeklebte und angenähte Etiketten nicht entfernen, da sonst das Produkt eventuell nicht mehr den gesetzlichen Vorschriften entspricht.
- Den Autokindersitz nicht verwenden, wenn er beschädigt oder unvollständig ist, wenn er aus zweiter Hand stammt oder wenn er bei einem Unfall starken



Belastungen ausgesetzt war, da er äußerst gefährliche strukturelle Schäden erlitten haben könnte.

- Keine Änderungen am Produkt vornehmen.
- Wenden Sie sich für Reparaturen, Ersatzteile und Produktinformationen an den Kundendienst. Die verschiedenen Informationen finden Sie auf der letzten Seite dieser Gebrauchsanweisung.
- Den Autokindersitz nicht mehr verwenden, wenn seit dem Produktionsdatum (siehe Angaben auf dem Korpus) mehr als 7 Jahre verstrichen sind; aufgrund der natürlichen Alterung des Materials könnte er nicht mehr den gesetzlichen Bestimmungen entsprechen.
- Die Verwendung des Autokindersitzes für Frühgeborene nach weniger als 37 Wochen Schwangerschaft könnte beim Säugling durch die Sitzposition im Autokindersitz Atembeschwerden auslösen. Bitte Fragen Sie den Arzt um Rat, bevor Sie das Krankenhaus verlassen.
- Keine Zubehöre verwenden, die nicht vom Hersteller oder von den zuständigen Behörden gutgeheißen wurden.

## **▲ WARNUNG:**

### **ZUR VERWENDUNG ALS WIPPE.**

- **Benutzen Sie die verstellbare Wippe nicht weiter, wenn Ihr Kind ohne Hilfe sitzen kann.**
- **Diese verstellbare Wippe ist nicht für längeres Schlafen bestimmt.**
- **Das Aufstellen der verstellbaren Wippe auf hohen Flächen, z.B. Tisch oder Arbeitsfläche, ist gefährlich.**

## **Gebrauchsanweisungen**

1. "Primo Viaggio SL" ist mit dem Ganciomatic-System ausgerüstet, mit dem der Autokindersitz im Auto auf "Isofix Base" oder "Belted Base" und außerhalb des Autos auf Peg-Perego-Buggys oder -Untergestelle passt. Zum Befestigen des "Primo Viaggio SL" (an "Isofix Base", "Belted Base", an Buggys oder Untergestellen Peg-Perego) diesen auf der Höhe der Haken platzieren und nach unten drücken, bis Sie ein Klicken hören.
2. Zum Lösen des "Primo Viaggio SL" (von "Isofix Base", "Belted Base", den Buggys oder Untergestellen Peg-Perego) den Griff in Transportstellung bringen, den Hebel am Rückenteil nach oben drücken und gleichzeitig den Autokindersitz anheben.
3. Zum Befestigen des Sicherheitsgurts die beiden Doppelstecker zum Verbinden des Gurts übereinander legen und in die Gurtschnalle des Schrittgurts einführen, bis Sie ein Klicken hören (Abb. a). Zum Lösen des Sicherheitsgurts den roten Knopf auf der Gurtschnalle des Schrittgurts drücken (Abb. b) und die Gurte herausziehen.
4. Um die Spannung der Gurte zu lösen, den Finger in die Öse der Sitzfläche einführen (Abb. a), die Metalltaste gedrückt halten und mit der anderen Hand an den Gurten ziehen (Abb. b).  
Damit die Sicherheitsgurte am Körper des Kindes anliegen, den mittleren Einstellgurt zu sich ziehen (Abb. c).

**ACHTUNG: Die Sicherheitsgurte nicht zu fest anziehen, sondern ein wenig Spiel lassen.**

5. Der Sicherheitsgurt und die Kopfstütze (Side Impact Protection) sind simultan in fünf Positionen höhenverstellbar, um sie dem Wachstum des Kindes anzupassen.  
Um die Höhe zu verstellen, den hinteren Knopf der Höheneinstellung (am Rückenteil des Autokindersitzes) drücken und gleichzeitig nach oben ziehen oder nach unten drücken, um die gewünschte Position zu erreichen. Die Stellung ist korrekt, sobald Sie ein Klicken hören. Bevor Sie die Höhe des Sicherheitsgurts und der Kopfstütze einstellen, die Spannung der Gurte lockern.
6. Die Höhe der Kopfstütze so einstellen, dass der Gurt sich direkt unter den Schultern des Kindes befindet.
7. Der Autokindersitz wird mit einem anatomischen Sitzverkleinerer für Säuglinge geliefert, der entfernt wird, wenn das Kind größer geworden ist.
8. Der Tragbügel des Autokindersitzes verfügt über vier Einstellungen. Zum Drehen die beiden Knöpfe auf dem Tragbügel betätigen und diesen in die gewünschte Position bringen, bis das Einrasten zu hören ist.
  - Position A: Position des Tragbügels im Auto;
  - Position B: Position des Tragbügels für den Transport von Hand und um den Autokindersitz an der Basis, am Buggy und am Untergestell zu befestigen;
  - Position C: Schaukel-Position;
  - Position D: Position, in der der Autokindersitz nicht schaukeln kann.
9. Zum Befestigen des Verdecks die Verbindungsstücke desselben in die Öffnungen des Autokindersitzes stecken und den hinteren Teil des Verdecks über das

Rückteil ziehen.

Zuletzt die Schlaufen hinter dem Tragbügel befestigen.

10. Das Verdeck kann auf zwei Arten verstellt werden: nach vorn oder zum Schließen.  
Zum Abnehmen der Verdecks: Die Schlaufen hinter dem Griff lösen, das Verdeck anheben und nach oben herausnehmen.
  - **▲ WICHTIG: Das Verdeck darf nicht verwendet werden, um den Autokindersitz hochzuheben, da es sich lösen könnte.**

## Anweisungen für den Gebrauch im Auto

11. Den Autokindersitz mit dem Kind auf den Autositz stellen. Nicht vergessen, das Kind mit dem Sicherheitsgurt zu sichern.
12. Den Tragbügel des Autokindersitzes ganz nach vorn positionieren (Punkt 8 – Position A).  
Den Sicherheitsgurt des Autos durch die beiden Durchgänge des Tragbügels des Autokindersitzes führen und den Autogurt einhaken. Dabei darauf achten, dass diese fest gespannt ist, wie in der Abbildung.
13. Den Sicherheitsgurt des Autos erneut fassen und hinter der Rückenlehne des Autokindersitzes durchziehen. Dabei durch die Führung auf der Rückseite führen (siehe Abbildung). Spannen der Autogurte.

## Entfernen des Bezugs

Zum Entfernen der Verkleidung des Autokindersitzes:

- das Verdeck abnehmen.

- die rote Taste auf dem Gurtschloss des Schrittgurtes betätigen, um den Sicherheitsgurt zu lösen.
14. Den Sitzverkleinerer entfernen, wenn vorhanden (Abb. a), die Schlaufen von unter dem Tragbügel her lösen (Abb. b).
  15. die Schulterpolster entfernen (Abb. a);
    - die Gurte aus der Rückenlehne ziehen (Abb. b);  
Um den Schrittgurt herauszuziehen, diesen durch die Öse des Bezugs führen und dazu anheben wie in der Abbildung dargestellt (Abb. c).
  16. das Futter der Kopfstütze zuerst vom unteren Teil und dann vorsichtig von den beiden Seitenteilen abziehen;  
**DARAUF ACHTEN, DIE TEILE AUS STYROPOR (EPS) NICHT ZU BESCHÄDIGEN.**  
Der Reihe nach die Polsterung entfernen wie in der Abbildung dargestellt.

## Pflege der Polsterung

Die Stoffteile abbürsten, um Staub zu entfernen.

- Zum Waschen beachten Sie bitte das in den Produktbezug eingenähte Etikett.
- Nicht bleichen.
- Nicht bügeln.
- Nicht Trockenreinigen.
- Nicht mit Lösungsmitteln behandeln.
- Nicht im Wäschetrockner mit rotierender Trommel trocknen.

## Anbringen des Bezugs

- Zum Beziehen des Autokindersitzes:

17. den Stoffbezug wie in der Abbildung dargestellt aufziehen: den Bezug von oben aufziehen und dabei zuerst die Seitenteile der Kopfstütze vorsichtig anbringen und dann zum unteren Teil der Kopfstützes übergehen.
  - zum Aufziehen des Futters der Kopfstütze mit den beiden Seitenteilen beginnen und schließlich den unteren Teil aufziehen (Abb. a);
  - den Sicherheitsgurt durch die Öse des Bezugs (Abb. b) führen und in den Schrittgurt (Abb. c) einführen.
18. Den Sitzverkleinerer wieder positionieren (Abb. a) und die Schlaufen des Verdecks hinter dem Tragebügel befestigen (Abb. b).  
die Gurte in die Rückenlehne einführen, wie in der Abbildung dargestellt (Abb. c).  
Die Schulterpolster aufziehen (Abb. d).  
Die Sicherheitsgurte befestigen (Punkt 3a).  
**▲ WICHTIG: der Gurt darf nicht verdreht sein.**

## Zubehör

19. **Belted Base:** Zugelassen für Kinder mit einem Gewicht von 0-13 kg (0-12/14 Monate), verwendbar für Kindersitze der Baugruppe 0+. Wird im Auto mit dem Sicherheitsgurt befestigt (Abb. a).
  - **Isofix Base 0+1 K:** Zugelassen für Kinder mit einem Gewicht von 0-18 kg (ca. 0-4 Jahre), verwendbar für Kindersitze der Baugruppe 0+ und anschließend Baugruppe 1 (Abb. b).  
Wird an den Isofix-Haken des Autos ohne Einsatz des Sicherheitsgurts angebracht.

20. **Travel Bag Car Seat:** Praktischer Transportsack, der Kindersitz bleibt geschützt und sauber (auch die Basis passt mit hinein) (Abb. c).
- **Clima Cover Primo Viaggio SL:** Waschbarer Bezug aus Tencel, einer natürlichen wärmeregulierenden Faser, die die Körperflüssigkeit aufnimmt (im Winter warm, im Sommer kühl) (Abb. d).
21. **Igloo Cover Primo Viaggio SL:** Schaumstoffsack für Autokindersitze Primo Viaggio SL (Abb. e).
- **Rain Cover Primo Viaggio SL:** Regenschutz für Autokindersitz Primo Viaggio SL (Abb. f).

## Seriennummern

22. Im seitlichen vorderen Teil befindet sich unter dem Gewebe das Etikett mit den folgenden Informationen: Produktname, Herstellungsdatum und serielle Nummer der Herstellung (Abb. a).
- Hinter dem Rückteil befindet sich im oberen Teil das Zulassungsetikett (Abb. b).
  - Herstellungsdatum des Gurts (Abb. c).
- Diese Informationen sind unerlässlich im Falle von Reklamationen.

## Reinigung

- Ihr Produkt braucht nur geringe Wartung. Reinigung und Wartung dürfen nur von Erwachsenen durchgeführt werden.
- Es wird empfohlen, alle beweglichen Teile sauber zu halten.
- Regelmäßig die Kunststoffteile mit einem feuchten

Tuch reinigen, keine Lösungsmittel oder ähnliche Produkte verwenden.

- Stoffteile mit einer Bürste von Staub befreien.
- Den Stoßdämpfer aus Styropor nie mit Lösungsmitteln oder anderen ähnlichen Produkten reinigen.
- Das Produkt vor Witterung schützen, vor Wasser, Regen oder Schnee; wird das Produkt wiederholt und über längere Zeit der Sonne ausgesetzt, können die Farben vieler Materialien verblasen.
- Das Produkt trocken aufbewahren.

## Bedeutung des Zulassungsetiketts

In diesem Abschnitt erklären wir Ihnen die Bedeutung der Aufschriften auf dem Zulassungsetikett (orangefarbenes Etikett).

- Das Etikett ist doppelt, da dieser Autokindersitz die Zulassung für zwei verschiedene Befestigungsarten im Auto besitzt:
- Statischer 3-Punkte-Sicherheitsgurt oder 3-Punkte-Sicherheitsgurt mit automatischer Aufwicklung (die Aufschrift UNIVERSAL bedeutet, dass der Autokindersitz mit Fahrzeugen, die mit diesen Sicherheitsgurten ausgerüstet sind, kompatibel ist).
- Schnappvorrichtungssysteme ISOFIX (die Aufschrift SEMI-UNIVERSAL Klasse E bedeutet, dass der Autokindersitz mit Fahrzeugen, die mit diesem System ausgerüstet sind, kompatibel ist).
- Im oberen Teil des Etiketts befindet sich das Warenzeichen der Herstellerfirma und der Produktname.

- Der Buchstabe E in einem Kreis: gibt die europäische Zulassungsmarke an. Die Zahl definiert das Land, das die Zulassung ausgestellt hat (1: Deutschland, 2: Frankreich, 3: Italien, 4: Holland, 11: England, 24: Irland).
- Zulassungsnummer: beginnt sie mit 04, bedeutet dies, dass es sich um die vierte Änderung (die momentan geltende) der Vorschrift R44 handelt.
- Bezugsvorschrift: ECE R44/04.
- Progressive Produktionsnummer: Personalisiert jeden Sitz. Jeder Sitz ist nach der Ausstellung der Zulassung durch eine eigene Nummer gekennzeichnet.

## PEG-PÉREGO S.p.A.



Peg-Pérego S.p.A. ist gemäß ISO 9001 zertifiziert. Die Zertifizierung garantiert den Kunden und Verbrauchern Transparenz und ermöglicht das Vertrauen in die Arbeitsweise des Unternehmens. Peg Pérego kann zu

jedem beliebigen Zeitpunkt Änderungen an den in dieser Veröffentlichung beschriebenen Modellen sowohl aus technischen, als auch aus kommerziellen Gründen vornehmen. Peg Pérego steht den Verbrauchern zur Verfügung, um deren Anforderungen auf das Bestmögliche gerecht zu werden. Demnach ist es ausgesprochen wichtig und wertvoll für uns, über die Meinung unserer Kunden Bescheid zu wissen. Wir bitten Sie daher, das FORMULAR ÜBER DIE KONSUMENTENZUFRIEDENHEIT auszufüllen, nachdem Sie unsere Produkte ausprobiert haben. Das Formular ist

unter folgender Internetadresse abrufbar:  
[www.pegperego.com](http://www.pegperego.com).

## Kundendienst Peg-Pérego

Sollten Teile des Modells verloren gehen oder beschädigt werden, ersetzen Sie diese bitte ausschließlich durch originale Peg Perego-Teile. Für Reparaturen, Ersatzteile, Produktinformationen und Anbieter von originalen Ersatzteilen und Zubehör wenden Sie sich bitte an den Peg Perego Kundendienst. Halten Sie hierfür, wenn möglich, die Seriennummer des betreffenden Produktes bereit.

**Tel.** 0039/039/60.88.213

**Fax** 0039/039/33.09.992

**E-Mail** [assistenza@pegperego.it](mailto:assistenza@pegperego.it)

**Webseite** [www.pegperego.com](http://www.pegperego.com)

Alle Rechte geistigen Eigentums bezüglich der Inhalte dieser Bedienungsanleitung gehören PEG PEREGO S.p.A. und werden von den geltenden Bestimmungen geschützt.

**Primo Viaggio SL**

- Categoría "Universal".
- La silla de auto "Primo Viaggio SL" se instala en el coche con el cinturón de seguridad de tres puntos.

**Primo Viaggio SL  
+  
Belted Base**

- Categoría "Universal".
- La base Belted Base se instala en el coche con el cinturón de seguridad de tres puntos y queda fijada al coche lista para su uso.
- La silla de auto "Primo Viaggio SL" se acopla a la Belted Base y se instala con el cinturón de seguridad.
- Consulte el manual de instrucciones de Belted Base para la instalación en el coche.

**Primo Viaggio SL  
+  
Isofix Base**

- Categoría "Semi-Universal" clase E.
- La base "Isofix Base" con sistema de acoplamiento Isofix, se instala en el coche con los enganches Isofix que se hallan entre el asiento y el respaldo del coche.
- La silla de auto "Primo Viaggio SL" se acopla a la base.
- Consulte el manual de instrucciones de "Isofix Base" para la instalación en el coche.

## Le agradecemos haber elegido un producto Peg-Pérego.

### Características del producto

- "Primo Viaggio SL", la silla de seguridad para auto del Grupo 0+, ha sido sometida a todas las pruebas de seguridad y está homologada según las normas europeas en vigor ECE R44/04, para niños de un peso de 0 a 13 kg (de 0 a 12/14 meses).
- **▲ IMPORTANTE: "Primo Viaggio SL" debe instalarse orientada en sentido contrario al de marcha, en asientos que no estén equipados con airbag. No la instale en asientos colocados en sentido contrario ni transversal al sentido normal de marcha del vehículo.**
- Está equipada con un "Adjustable Side Impact Protection System": mayor protección contra impactos laterales con el "sistema simultáneo" de regulación reposacabezas-cinturones.
- Está homologada para fijarla en el automóvil sin base y con dos tipos de base a elección (cuyo uso garantiza una mayor seguridad): "Belted Base" o "Isofix Base" (compruebe que el vehículo esté preparado para la instalación del sistema Isofix; consulte también el listado de los modelos de coches que se entrega junto con el producto).

### ▲ ADVERTENCIA

- Lea atentamente las instrucciones antes del

uso y consérvelas en el respectivo alojamiento para futuras consultas. El incumplimiento de las instrucciones de instalación de la silla de auto podría ocasionar riesgos para su niño.

- **Nunca deje solo a su hijo.**
- **Utilice siempre el sistema de sujeción.**
- Las operaciones de montaje e instalación deben realizarse por adultos.
- Evite introducir los dedos dentro de los mecanismos.
- Instale esta silla de auto, grupo 0+, en sentido contrario al de marcha del coche.
- No instale esta silla de auto en asientos del pasajero dotados de airbag a fin de prevenir un peligro de muerte y posibles lesiones graves.
- En caso de asientos giratorios o que puedan quitarse, se aconseja instalar esta silla de auto sólo en sentido contrario al de marcha.
- En el coche, preste especial atención a maletas u otros objetos que puedan ocasionar lesiones al niño estando en la silla de auto en caso de accidente.
- No seguir el método de instalación indicado puede alterar la adhesión de la silla al asiento.
- La silla de auto, grupo 0+, categoría "Universal" está homologada según la normativa europea ECE R44/04, con un rango de peso del bebé entre 0-13 kg (0-12/14 meses). Se adapta a la mayoría de los asientos de los vehículos, pero no a todos.
- La silla de auto, grupo 0+, con base Isofix categoría Semiuniversal de clase E.
- La silla de auto puede instalarse correctamente si en

el manual de uso y mantenimiento del vehículo se indicada la compatibilidad con sistemas de retención “Universales” del grupo 0+.

- Esta silla de auto se ha clasificado como “Universal” atendiendo a los criterios de homologación más severos respecto de otros modelos anteriores que no disponen de dicha homologación.
- La silla de auto puede utilizarse sólo en vehículos aprobados, dotados de cinturón de tres puntos estático o con enrollador y homologados según el reglamento UN/ECE nº16 o según normativas equivalentes. No se permite el uso del cinturón de dos puntos o abdominal.
- Para instalar la silla de auto, pase el cinturón de seguridad del coche de tres puntos por los respectivos alojamientos de la silla evidenciados con el color azul. No seguir el método de instalación indicado puede alterar la adhesión de la silla al asiento.
- Para instalar la silla de auto, compruebe que el cinturón de tres puntos del vehículo esté siempre tenso y no esté torcido; se aconseja reemplazarlo si ha estado sometido a grandes esfuerzos debido a un accidente.
- Si el vehículo está en movimiento, no retire nunca al niño de la silla de auto.
- Preste atención a que la silla de auto no quede bloqueada por ninguna parte móvil del asiento ni por una puerta.
- Para evitar el riesgo de caída, utilice siempre la correa de seguridad de la silla de auto, incluso para el transporte fuera del coche. Regule la altura y la tensión de los tirantes de modo que queden adheridos al cuerpo del niño sin que le aprieten demasiado;

compruebe que la correa de seguridad no esté torcida y que el niño no sea capaz quitársela por sí mismo.

- La silla de auto no sustituye la cuna, de modo que si el niño necesita dormir déjelo descansar en posición recostada.
- Una exposición prolongada de la silla de auto al sol podría recalentarla y dañar la delicada piel del niño; controle antes de acomodar al niño.
- No utilice la silla de auto sin su tapizado, el cual no puede reemplazarse por otro que no esté aprobado por el fabricante, ya que constituye parte integrante de la silla y de su seguridad.
- En caso de dudas, diríjase al fabricante o al distribuidor de este producto.
- No quite las etiquetas adhesivas ni las cosidas, puesto que el producto podría quedar no conforme con la reglamentación vigente.
- No utilice la silla de auto si presenta roturas o le faltan piezas, si es de segunda mano o si ha estado sometida a grandes esfuerzos en un accidente, puesto que podría haber sufrido daños estructurales extremadamente peligrosos.
- No modifique bajo ningún concepto el producto.
- Contacte con el servicio de asistencia de posventa para posibles reparaciones, sustituciones de piezas e información acerca del producto. Las distintas informaciones figuran en la última página de este manual.
- No utilice la silla de auto una vez transcurridos 7 años a partir de la fecha de fabricación indicada en la estructura, pues debido al envejecimiento natural de los materiales podría ya no responder a la reglamentación vigente.



- La utilización de la silla de auto para recién nacidos prematuros con menos de 37 semanas de gestación podría comportar al recién nacido problemas de respiración al estar sentado en la silla de auto. Por ello, conviene consultar al médico antes de salir del hospital.
- No utilice accesorios que no estén aprobados por el fabricante o por las autoridades competentes.

## **▲ ADVERTENCIA: PARA EL USO COMO MECEDOR**

- **Cuando el niño pueda sentarse solo, no utilice el mecedor.**
- **No se recomienda que los niños duerman durante muchas horas en el mecedor.**
- **Es peligroso utilizar el mecedor en superficies altas, como por ejemplo en una mesa.**

## **Instrucciones de uso**

1. "Primo Viaggio SL" dispone del Sistema Ganciomatic, para poder engancharla y desengancharla, en el coche, en la "Isofix Base" o la "Belted Base" y, fuera del coche, en las sillas de paseo o en los carritos Peg-Pérego. Para enganchar "Primo Viaggio SL" (en la "Isofix Base", la "Adjustable Base", las sillas de paseo o los carritos Peg-Pérego) hay que colocarla de manera que se acople en los enganches y empujarla hacia abajo hasta oír un "clic".
2. Para desenganchar "Primo Viaggio SL" (de la "Isofix Base", la "Adjustable Base", las sillas de paseo o los

carritos Peg-Pérego) hay que colocar el asa en posición de transporte, empujar hacia arriba la palanca que está en el respaldo y levantar simultáneamente la silla.

3. Para enganchar la correa de seguridad hay que superponer las lengüetas de enganche e introducirlas en la hebilla de la correa de la entrepierna hasta oír el "clic" de encastre (fig. a). Para desenganchar la correa de seguridad, pulse el botón rojo sobre la hebilla de la correa de la entrepierna (fig. b) y extraiga las correas.
4. Para aflojar la tensión de las correas, introduzca el dedo en la ranura del asiento (fig. a), mantenga pulsado el botón metálico y, con la otra mano, tire simultáneamente de las correas (fig. b). Para que los cinturones de seguridad se ajusten al niño, tire hacia usted de la correa de regulación central (fig.c). **ATENCIÓN: no apriete demasiado al niño con los cinturones de seguridad, deje una holgura mínima.**
5. La correa de seguridad y el reposacabezas (Side Impact Protection) se pueden regular simultáneamente en altura en 5 posiciones, para adaptarlos al crecimiento del niño. Para regular la altura, pulse el botón trasero del regulador de altura (presente en el respaldo de la silla) y, al mismo tiempo, alce o baje hasta la posición deseada, comprobando la correcta ubicación (debe oír un "clic"). Antes de regular la altura de la correa de seguridad y del reposacabezas, afloje la tensión de las correas.
6. Regule la altura del reposacabezas de manera que la correa quede apenas por debajo de los hombros del

niño.

7. La silla de auto cuenta con un cojín reductor anatómico para el recién nacido, que se debe quitar cuando el niño es más grande.
8. El asa de la silla tiene 4 posiciones; para girarla, presione los dos botones del asa y colóquela en la posición deseada, que se indica con un "clic".  
Posición A: es la posición del asa en el automóvil;  
Posición B: es la posición del asa para transportar la silla a mano y para engancharla en la base, las sillas de paseo y los carritos;  
Posición C: es la posición para que la silla se balancee;  
Posición D: es la posición que impide el balanceo de la silla.
9. Para montar la capota, introduzca los enganches de la misma en los alojamientos de la silla y acomode la parte trasera de la capota detrás del respaldo.  
Para finalizar, enganche los elásticos detrás del asa.
10. La capota se puede regular de dos maneras: extendida hacia adelante o cerrada.  
Para retirar la capota: suelte los elásticos detrás del asa, ácela y desengánchela hacia arriba.
  - **▲ IMPORTANTE: la capota no tiene que usarse para levantar la silla, ya que corre el peligro de soltarse.**

## Instrucciones de uso en el coche

11. Coloque la silla de auto con el niño en el asiento, sin olvidar sujetarlo con la correa de seguridad.
12. Coloque el asa de la silla completamente hacia delante (punto 8 – posición A).

Haga pasar el cinturón de seguridad del automóvil por las dos guías del asa de la silla y engánchelo, comprobando que quede bien tenso como se ilustra en la figura.

13. Coja de nuevo el cinturón de seguridad del coche y hágalo pasar por detrás del respaldo de la silla de auto, introduciéndolo en las guías traseras como se muestra en la figura.  
Tense los cinturones de seguridad del automóvil.

## Extracción del tapizado

Para quitar el revestimiento de la silla de auto:

- retire la capota.
  - presione el botón rojo de la hebilla de la entrepierna para desenganchar la correa de seguridad.
14. Si está presente, retire el reductor (Fig. a), desenganche los elásticos de la parte inferior del asa (Fig. b).
  15. Retire los tirantes (Fig. a);
    - extraiga las correas del respaldo (Fig. b);  
Para sacar la correa de la entrepierna, hágala pasar por la abertura del tapizado, alzándolo como se ilustra en la figura (Fig. c).
  16. Saque el revestimiento del reposacabezas, primero de la parte inferior y luego, con cuidado, de las dos aletas laterales;  
**PRESTE ATENCIÓN PARA NO ROMPER LAS PARTES DE POLIESTIRENO (EPS).**  
Extraiga el acolchado en sucesión, como se muestra en la figura.

## Mantenimiento del acolchado

Cepillar las partes de tejido para protegerlas del polvo.

- Para el lavado atenerse a la etiqueta cosida a la bolsa del producto.
- No utilizar lejía a base de cloro.
- No planchar.
- No lavar en seco.  
No eliminar las manchas con disolventes.
- No secar en secadoras con tambor rotativo.

## Colocación del revestimiento

- Para colocar el revestimiento en la silla de auto:
17. calce el acolchado en sucesión, como se muestra en la figura:
    - calce desde arriba el tapizado
    - introduzca primero las aletas laterales del reposacabezas con cuidado,
    - luego hágalo pasar por la parte inferior del reposacabezas.
  - Para calzar el revestimiento del reposacabezas comience por las dos aletas laterales y finalmente calce la parte inferior (Fig. a);
  - Haga pasar la correa por la abertura del tapizado (Fig. b) e introdúzcala en la correa de la entrepierna (Fig. c).
18. Coloque otra vez el reductor (Fig. a) y enganche los elásticos de la capota detrás del asa (Fig. b).
    - Coloque los cinturones de seguridad en el respaldo como se muestra en la figura (Fig. c).  
Introduzca los tirantes (Fig. d)

Enganche la correa de seguridad (punto 3ª).

**▲ IMPORTANTE: la correa no debe estar torcida.**

## Accesorios

19. **Belted Base:** Homologada para niños de 0-13 kg (0-12/14 meses), utilizable para sillas de Grupo 0+. Se fija en el automóvil con el cinturón de seguridad (Fig. a).
  - **Isofix Base 0+1 K:** homologada para niños de 0-18 kg (0-4 años), utilizable para sillas de Grupo 0+ y luego de Grupo 1 (Fig. b).  
Se fija en los ganchos Isofix del automóvil sin el cinturón de seguridad.
20. **Travel Bag Car Seat:** práctica bolsa de transporte, la silla se mantiene protegida y limpia (puede contener también las bases) (Fig. c).
  - **Clima Cover Primo Viaggio SL:** revestimiento lavable en Tencel, fibra natural termorreguladora que regula la humedad del cuerpo (cálida en invierno y fresca en verano) (Fig. d).
21. **Igloo Cover Primo Viaggio SL:** bolsa pluma para silla de auto Primo Viaggio SL (Fig. e).
  - **Rain Cover Primo Viaggio SL:** protector de lluvia para la silla de auto Primo Viaggio SL (Fig. f).

## Números de serie

22. En la parte lateral delantera, debajo del tejido se encuentra la etiqueta con la siguiente información: nombre, fecha de producción y número de serie del producto (Fig. a).

- Detrás del respaldo, en la parte superior, se encuentra la etiqueta de homologación (Fig. b).
- Fecha de fabricación de la correa (Fig. c).

**Esta información puede ser útil para el consumidor si el producto presentara problemas.**

## Limpieza del producto

- Este producto requiere de un mantenimiento mínimo. Las operaciones de limpieza y mantenimiento sólo deben realizarse por adultos.
- Se recomienda mantener limpias todas las partes móviles.
- Limpie periódicamente las partes de plástico con un trapo húmedo sin usar disolventes ni otros productos similares.
- Cepille las partes de tejido para eliminar el polvo.
- No limpie el dispositivo de absorción de impactos de poliestireno con disolventes u otros productos parecidos.
- Proteja el producto contra los agentes atmosféricos (agua, lluvia o nieve). Una exposición continua y prolongada al sol puede causar el cambio de color de muchos materiales.
- Conserve el producto en un lugar seco.

## Cómo leer la etiqueta de homologación

En este apartado explicaremos cómo leer la etiqueta de homologación (etiqueta naranja).

- La etiqueta es doble al estar la silla de auto homologada

- para instalarse en el coche de dos maneras diferentes:
- cinturón de tres puntos estático o con enrollador (la palabra UNIVERSAL indica la compatibilidad de la silla de auto con vehículos que disponen de este tipo de cinturón);
- sistemas de enganche ISOFIX (la palabra SEMI-UNIVERSAL clase E indica la compatibilidad de la silla de auto con vehículos equipados con dicho sistema).
- En la parte superior de la etiqueta figura la marca de la empresa fabricante y el nombre del producto.
- La letra E dentro del círculo indica la marca de homologación europea seguida del número distintivo del país que ha concedido la homologación (1: Alemania, 2: Francia, 3: Italia, 4: Países Bajos, 11: Gran Bretaña y 24: Irlanda).
- Si el número de homologación empieza por 04 significa que es la cuarta enmienda, actualmente en vigor, de la reglamentación R44.
- Normativa de referencia: ECE R44/04.
- El número progresivo de fabricación personaliza cada silla desde la concesión de la homologación. Cada silla posee su respectivo número.

## PEG-PÉREGO S.p.A



Peg-Pérego S.p.A posee la certificación de la Norma ISO 9001. La certificación ofrece a los clientes y a los consumidores la garantía de transparencia y de confianza en cuanto a los procedimientos de trabajo de la empresa. Peg-Pérego podrá aportar en cualquier

momento modificaciones a los modelos que se describen en el presente manual por razones técnicas o comerciales. Peg-Pérego está a disposición de sus consumidores para responder satisfactoriamente a sus exigencias. De ahí que sea fundamental y extremadamente importante conocer la opinión de nuestros Clientes. Les agradeceríamos por tanto que tras utilizar uno de nuestros productos rellenase, indicando eventuales observaciones o sugerencias, el CUESTIONARIO DE SATISFACCIÓN DEL CONSUMIDOR que se halla en nuestra página Web [www.pegperego.com](http://www.pegperego.com)

## **Servicio de asistencia Peg-Pérego**

Si se pierden o dañan algunas partes del modelo, utilice únicamente repuestos originales Peg-Pérego. Para cualquier reparación, sustitución, información acerca de los productos, venta de repuestos originales y accesorios, contacte con el Servicio de Asistencia Peg-Pérego indicando, si está presente, el número de serie del producto.

**tel.** 0039/039/60.88.213

**fax** 0039/039/33.09.992

**e-mail** [assistenza@pegperego.it](mailto:assistenza@pegperego.it)

**sito internet** [www.pegperego.com](http://www.pegperego.com)

Todos los derechos de propiedad intelectual sobre los contenidos de este manual de instrucciones pertenecen a PEG PEREGO S.p.A. y están protegidos por las leyes vigentes.



### **Primo Viaggio SL**

- Categoria "Universal".
- A cadeirinha para carro "Primo Viaggio SL" é fixada no carro com o cinto de segurança de três pontos.



### **Primo Viaggio SL + Belted Base**

- Categoria "Universal".
- A base "Belted Base" é fixada no carro com o cinto de segurança de três pontos e permanece no carro pronta para o uso.
- A cadeirinha para carro "Primo Viaggio SL" engancha-se à "Belted Base" e é fixada com o cinto de segurança.
- Consulte o manual de instruções de "Belted Base" para as instruções de fixação no carro.



### **Primo Viaggio SL + Isofix Base**

- Categoria "Semi-Universal" classe E.
- A base "Isofix Base" com o sistema de fixação Isofix, é fixada no carro aos encaixes Isofix situados entre o assento e o encosto do carro.
- A cadeirinha para carro "Primo Viaggio SL" engancha-se à base.
- Consulte o manual de instruções de "Isofix Base" para as instruções de fixação no carro.

## Obrigado por ter escolhido um produto Peg-Pérego.

### Características do produto

- "Primo Viaggio SL", a cadeirinha de segurança para carro, Grupo 0+, foi submetida a todos os testes de segurança e homologada de acordo com a legislação Europeia em vigor ECE R44/04 e ABNT NBR 14.400, para crianças com peso de 0-13 kg (0-12/14 meses).
- **▲ IMPORTANTE: A cadeirinha Primo Viaggio SL deve ser instalada no sentido contrário ao da marcha, nos bancos sem airbag. Não instale em bancos virados na direção oposta ou na transversal em relação à marcha normal do veículo.**
- Está equipada com "Adjustable Side Impact Protection": maior proteção contra impactos laterais com o "sistema simultâneo" de regulação de encosto de cabeça-cintos.
- Foi aprovado para ser fixado no carro sem base ou, se quiser, com dois tipos de base (o uso da base no carro garante maior segurança): "Belted Base" ou "Isofix Base" (certifique-se de que o veículo tenha a predisposição para o sistema Isofix; veja também a lista dos modelos dos carros fornecida junto com o produto).

### ▲ ATENÇÃO

- **Leia atentamente as instruções antes de usar e conserve-as em seu lugar para reutilizá-las no futuro. O desrespeito das instruções de instalação da cadeirinha para carro acarretaria graves riscos**

### para sua criança.

- "Este produto é apropriado para crianças com peso compreendido entre 0kg a 13kg."
- "Siga todas as instruções deste manual para que a criança tenha a maior proteção possível em caso de acidente."
- "Este equipamento é projetado para ser utilizado apenas em bancos veiculares voltados para frente."
- "A cadeira deve ser instalada somente no banco de trás do automóvel e a criança deve sempre estar presa pelo cinto da cadeirinha e esta pelo cinto do automóvel."
- "Não use este dispositivo de retenção para crianças em assentos equipados com airbag."
- "Este dispositivo de retenção para crianças foi projetado para absorver parte da energia de um impacto do veículo, de forma a reduzir o risco do usuário, em casos de colisão ou de desaceleração repentina do veículo, limitando o deslocamento do corpo da criança."
- "O equipamento desocupado (que não esteja sendo utilizado) deve ser corretamente posicionado e instalado, para que durante o uso cotidiano do veículo, não fique preso por um assento móvel ou a uma porta do veículo. Podendo também ser guardado no porta malas."
- "Nunca efetue qualquer modificação ou acréscimo no dispositivo de retenção para crianças em veículos automotivos. O conjunto de componentes do dispositivo de retenção foi testado e aprovado para proteger a criança. Desta forma, o responsável por qualquer alteração no dispositivo de retenção, descaracterizando assim as condições da certificação,

- afetará a segurança da criança.”
- “Nunca transporte a criança sem um equipamento de retenção ou num equipamento que não seja adequado à sua idade, peso e altura, pois, desta forma, ela estará em maior risco de sofrer lesão em caso de um acidente.”
  - “Por se tratar de um item de segurança, nunca adquira um produto usado, principalmente por não serem conhecidos os esforços a que o produto foi submetido anteriormente.”
  - “Caso este produto tenha sido submetido a violento esforço em um acidente, substitua-o imediatamente.”
  - “Nunca deixar a criança, no dispositivo de retenção para crianças em veículos automotivos, sem a devida supervisão de um adulto.”
  - “Nunca deixe a criança sozinha no veículo.”
  - “Um dos grandes objetivos dos dispositivos de retenção é evitar ao máximo que o corpo da criança sofra movimento. Desta forma, antes de sair com o veículo, certifique-se de que o dispositivo de retenção esteja bem firme no banco do veículo, e este dispositivo devidamente afivelado à criança.”
  - “Utilizar o cinto abdominal sempre na região pélvica.”
  - “É importante destacar que a utilização de almofadas de adaptação para bebês deve contornar a cabeça, e não apoiar, para não prejudicar o pescoço da criança. Quando não existe esse adaptador de cabeça, mas a cadeira parece ser grande para o bebê (no caso das conversíveis quando o bebê é recém-nascido), é recomendado o uso de rolinhos de toalha de algodão para dar sustentação ao corpo e cabeça do bebê.”
  - “Nunca deixe bagagens ou outros objetos passíveis de

- causar ferimentos próximos da criança.”
- “Apropriado se o veículo estiver equipado com cinto de segurança de três pontos / estático / com retrator.”
  - “Este é um dispositivo de retenção para crianças da categoria “universal”. Ele é aprovado para uso geral em veículos e se adapta na maioria, mas não em todos os assentos de carros.”
  - “A correta adaptação é apropriada se o fabricante do veículo declarar no manual que o veículo aceita um dispositivo de retenção para crianças “universal” para este grupo de idade.”
  - “Em caso de dúvida, consulte o fabricante do dispositivo de retenção para crianças ou o revendedor.”
  - “Guardar este manual de instruções para eventuais consultas.”
  - Cadeirinha para carro, grupo 0+, com base Isofix (acessório) categoria Semi-universal de classe E.
  - Não utilize a cadeirinha depois de 7 anos da data da fabricação indicada na estrutura; devido ao envelhecimento natural dos materiais poderia não encontrar-se de acordo com as exigências de norma.
  - A utilização da cadeirinha para recém-nascidos prematuros com menos de 37 semanas de gestação, pode causar ao recém-nascido problemas respiratórios por estar sentado na cadeirinha. É aconselhável consultar o seu médico antes de deixar o hospital.

## **▲ ADVERTÊNCIA PARA UTILIZAÇÃO COMO BERÇO RECLINADO**



- Não use o berço reclinado quando a criança pode sentar-se sem ajuda.
- Este berço reclinado não é adequado para períodos de sono prolongados.
- É perigoso usar o berço reclinado sobre uma superfície elevada, por ex., uma mesa.

## Instruções de uso

1. "Primo Viaggio SL" possui o Sistema Ganciomatic, para ser encaixado e desencaixado da "Isofix Base" ou "Belted Base" no carro e, fora do carro, nos carrinhos de bebê e de passeio Peg-Pérego. Para encaixar o "Primo Viaggio SL" (na "Isofix Base" ou "Belted Base", nos carrinhos de bebê ou de passeio Peg-Pérego), coloque-o sobre os engates e empurre-o para baixo até ouvir o clique.
2. Para desencaixar o "Primo Viaggio SL" (da "Isofix Base" ou "Belted Base", dos carrinhos de bebê ou de passeio Peg-Pérego), é preciso colocar a alça na posição de transporte, empurrar a alavanca situada no encosto para cima e, ao mesmo tempo, erguer a cadeirinha.
3. Para encaixar o cinto de segurança, sobreponha as linguetas de encaixe e enfie-as na fivela do cinto entrepernas até ouvir o clique (fig. a). Para soltar o cinto de segurança, aperte o botão vermelho da fivela do cinto entrepernas (fig. b) e tire os cintos.
4. Para afrouxar os cintos, enfie o dedo na abertura do assento (fig. a), mantenha pressionada a tecla metálica e, com a outra mão, puxe os cintos (fig. b). Para fazer aderir os cintos de segurança ao corpo da criança, puxe em sua direção a tira de regulagem central (fig. c).  
**ATENÇÃO: não aperte demais os cintos de**

## segurança da criança, deixe um mínimo de folga.

5. O cinto de segurança e o encosto de cabeça (Side Impact Protection) podem ser regulados simultaneamente na altura, em 5 posições, para se adaptar ao crescimento da criança. Para regular a altura, pressione o botão traseiro do regulador de altura (situado no encosto da cadeirinha) e, ao mesmo tempo, levante ou abaixe na posição desejada, verificando o posicionamento correto através do clique. Antes de regular a altura do cinto de segurança e do encosto de cabeça, afrouxe os cintos.
6. Regule a altura do encosto de cabeça de maneira que o cinto fique logo abaixo dos ombros da criança.
7. A cadeirinha é fornecida com uma almofada redutora anatômica para recém-nascidos, que deve ser removida quando a criança estiver maior.
8. A alça da cadeirinha tem 4 posições de regulagem; para girá-la, mantenha pressionados os dois botões situados na alça e posicione-a na posição desejada, até ouvir o clique de posicionamento.
  - Posição A: é a posição da alça no carro;
  - Posição B: é a posição da alça para o transporte à mão e para o engate na base e nos carrinhos de bebê e passeio;
  - Posição C: é a posição que permite que a cadeirinha balance;
  - Posição D: é a posição em que a cadeirinha não balança.
9. Para montar a capota, enfie os encaixes da mesma nas aberturas da cadeirinha e ajuste a parte traseira da capota atrás do encosto. Por fim, enganche os elásticos atrás da alça.
10. A capota pode ser regulada em dois modos: puxe-a para a frente ou feche-a. Para remover a capota: solte os elásticos atrás da alça,

levante-a e tire-a puxando para cima.

- **▲ IMPORTANTE: A capota não deve ser usada para levantar a cadeirinha, perigo que se solte.**

## Instruções de uso no carro

11. Coloque a cadeirinha para carro com a criança no banco, lembrando-se de afivelar o cinto de segurança da cadeirinha.
12. Posicione a alça da cadeirinha completamente para a frente (ponto 8 -posição A).  
Passe o cinto de segurança do carro nas duas guias da alça da cadeirinha e afive-le o cinto do carro, verificando que esteja bem esticado, como mostrado na figura.
13. Pegue novamente o cinto de segurança do carro, passe-o por trás do encosto da cadeirinha passando-o nas guias traseiras, como mostrado na figura. Estique os cintos do carro.

## Remoção do revestimento

Para remover o revestimento da cadeirinha para carro:

- tire a capota.
  - pressione o botão vermelho da fivela do cinto entrepernas para soltar o cinto de segurança.
14. Remova o redutor, se houver (Fig. a), solte os elásticos debaixo da alça (Fig. b).
  15. Remova os protetores de ombros (Fig. a);
    - tire os cintos do encosto (Fig. b);  
Para remover o entrepernas, faça-o passar pela abertura do revestimento, levantando-o como mostrado na figura (Fig. c).
  16. Tire o forro do encosto de cabeça, primeiro pela parte baixa e, depois, com cuidado, das suas abas laterais;

## CUIDADO PARA NÃO ROMPER AS PARTES EM ISOPOR (EPS).

Remova o forro na sequência, como mostrado na figura.

## Manutenção do revestimento

Escove as partes de tecido para eliminar o pó.

- Aquando da lavagem, siga cuidadosamente as instruções indicadas na etiqueta cozida na cobertura.
- Não use água sanitária
- Não engome.
- Não lave a seco.  
Não elimine as manchas com solventes.
- Não enxugue em máquina de secar de tambor.

## Reposição do revestimento

- Para revestir a cadeirinha para carro.
17. coloque o revestimento na sequência, como mostrado na figura: - passe o revestimento por cima
    - introduza primeiro as abas laterais do encosto de cabeça com cuidado
    - depois, faça-o passar na parte baixa do encosto.
  - Para colocar o revestimento do encosto de cabeça, comece pelas duas abas laterais e, por fim, coloque a parte baixa (Fig. a);
  - Passe o cinto na abertura do revestimento (Fig. b) e passe-o no cinto entrepernas (Fig. c).
  18. Reponha o redutor (Fig. a) e enganche os elásticos da capota atrás da alça (Fig. b).
    - Introduza os cintos no encosto, como mostrado na figura (Fig. c). Coloque os protetores de ombros (Fig. d). Engate o cinto de segurança (ponto 3a).

## **▲ IMPORTANTE: o cinto não deve estar torcido.**

### **Acessórios**

19. **Belted Base:** aprovada para crianças com peso entre 0-13 kg (0-12/14 meses), utilizada em assentos de carro no Grupo 0+. É instalada utilizando o cinto de segurança do veículo (Fig. a).
  - **Isofix Base 0+1 K:** aprovada para crianças com peso entre 0-18 kg (0-4 anos aproximadamente.), utilizada com assentos de carro no Grupo 0+ e depois no Grupo 1 (Fig. b).  
Fixa-se aos acessórios Isofix do veículo sem utilizar o cinto de segurança.
20. **Travel Bag Car Seat:** saco de viagem prático que mantém o assento do seu carro limpo e protegido (também pode conter as bases) (Fig. c).
  - **Clima Cover Primo Viaggio SL:** capa lavável em Tencel, uma fibra natural de regulação do calor que regula a humidade do corpo (quente no Inverno e fresca no Verão) (Fig. d).
21. **Igloo Cover Primo Viaggio SL:** saco cama para o assento para carro Primo Viaggio SL (Fig. e).
  - **Rain Cover Primo Viaggio SL:** capa para a chuva para o assento para carro Primo Viaggio SL (Fig. f).

### **Números de série**

22. Na parte lateral dianteira, embaixo do tecido, há uma etiqueta com as seguintes informações: nome do produto, data de fabricação e número de série do mesmo (Fig. a).

- Atrás do encosto, na parte superior, há uma etiqueta de homologação (Fig. b).
- Data de fabricação do cinto (Fig. c).

**Estas informações são úteis para o consumidor no caso de reclamações.**

### **Limpeza do produto**

- O seu produto precisa de uma manutenção mínima. As operações de limpeza e manutenção devem ser efetuadas somente por adultos.
- Aconselha-se manter limpas as partes em movimento.
- Periodicamente limpe as partes de plástico com um pano úmido, não use solventes ou outros produtos similares.
- Escove as partes em tecido para retirar a poeira.
- Não limpe o isopor com solventes ou outros produtos similares.
- Proteja o produto dos agentes atmosféricos, água, chuva ou neve; a exposição contínua e prolongada ao sol poderia causar alterações na cor de muitos materiais.
- Conserve o produto em local seco.

### **Como ler a etiqueta de homologação**

- Neste parágrafo, descrevemos como ler a etiqueta de homologação (etiqueta cor laranja).
- A etiqueta é dupla porque esta cadeirinha para carro é homologada para ser fixada de duas formas:
  - Cinto de três pontos estático ou com enrolador (a inscrição UNIVERSAL indica a compatibilidade da cadeirinha em veículos que possuem este tipo de cinto).
  - Sistemas de encaixe ISOFIX (a inscrição SEMI-UNIVERSAL classe E indica a compatibilidade da cadeirinha para

veículos equipados com este sistema).

- Na parte superior da etiqueta há uma marca da empresa fabricante e o nome do produto.
- A letra E num círculo: indica a marca de homologação Europeia e o número define o país que emitiu a homologação (1: Alemanha, 2: França, 3: Itália, 4: Países Baixos, 11: Inglaterra e 24: Irlanda).
- Número da homologação: se começa com 04 significa que se trata da quarta emenda (a atualmente em vigor) do regulamento R44
- Norma de referência: ECE R44/04.
- Número progressivo da produção: personaliza cada cadeirinha, a partir da emissão da homologação, cada uma é identificada pelo próprio número.

## PEG-PÉREGO S.p.A.



Peg-Pérego S.p.A é certificada ISO 9001. A certificação oferece aos clientes e consumidores a garantia de transparência e confiança no que se refere ao modo com que a empresa trabalha. Peg Pérego pode fazer quaisquer alterações nos

modelos descritos nesta publicação, por motivos técnicos ou comerciais. Peg Perego está à disposição dos seus consumidores para atender todas as suas necessidades. Portanto, conhecer a opinião de nossos Clientes, é extremamente importante e valioso para nós. Ficáramos muito agradecidos se, depois de usar um dos nossos produtos, quiser preencher o QUESTIONÁRIO DE SATISFAÇÃO DO CONSUMIDOR, indicando quaisquer comentários ou sugestões, que encontrará em nosso site

Internet: [www.pegperego.com](http://www.pegperego.com)

## Serviço De Assistência Peg-Pérego

Se, inadvertidamente, peças do modelo são perdidas ou danificadas, use apenas peças de reposição Peg Pérego originais. Para eventuais reparações, substituições, informações sobre os produtos, venda de peças de reposição originais e acessórios, entre em contato com o Serviço de Assistência Peg Pérego, indicando, se houver, o número de série do produto.

### Brasil:

**IMPORTADO E DISTRIBUÍDO POR:  
BURIGOTTO S/A INDÚSTRIA E COMÉRCIO**

Rua Martino Dragone, 280 - Jd. Santa Barbara - Limeira-SP - Brasil

CEP 13480.308 - Tel.:(19) 3404.2000

Fax Vendas: (19) 3451.6994

CNPJ: 51.460.277/0001-38 I.E.: 417.003.410.117

E-mail: [info@burigotto.com.br](mailto:info@burigotto.com.br) - [www.burigotto.com.br](http://www.burigotto.com.br)

**tel.** 0039/039/60.88.213

**número gratuito:** 800/147.414 (contactável por telefone fixo)

**fax** 0039/039/33.09.992

**e-mail:** [assistenza@pegperego.it](mailto:assistenza@pegperego.it)

**sítio internet:** [www.pegperego.com](http://www.pegperego.com)

Todos os direitos de propriedade intelectual relativos aos conteúdos deste manual de instruções pertencem à PEG PEREGO S.p.A. e estão protegidos pelas leis vigentes.



### **Primo Viaggio SL**

- Categorie "Universeel".
- Het autozitje "Primo Viaggio SL" wordt met een driepuntsveiligheidsgordel in de auto vastgezet.



### **Primo Viaggio SL + Belted Base**

- Categorie "Universeel".
- De basis "Belted Base" wordt met een driepuntsveiligheidsgordel in de auto vastgezet en blijft in de auto, gereed voor gebruik.
- Het autozitje "Primo Viaggio SL" wordt op de "Belted Base" gekoppeld en vastgezet met de veiligheidsgordel.
- Raadpleeg de handleiding met instructies van de "Belted Base" voor de instructies m.b.t. de bevestiging in de auto.



### **Primo Viaggio SL + Isofix Base**

- Categorie "Semi-Universeel" klasse E.
- De basis "Isofix Base" met het Isofix bevestigingssysteem, wordt in de auto met de Isofix aansluitingen in positie gebracht tussen de zitting van de stoel en de rugleuning.
- Het autozitje "Primo Viaggio SL" wordt op de basis gekoppeld.
- Raadpleeg de handleiding met instructies van de "Isofix Base" voor de instructies m.b.t. de bevestiging in de auto.

## Wij danken u voor de keuze van een Peg-Pérego product.

### Kenmerken van het product

- Het autokinderzitje "Primo Viaggio SL" groep 0+ is aan alle veiligheidstesten onderworpen en is goedgekeurd volgens de Europese norm ECE R44/04 voor kinderen met een gewicht van 0 tot 13 kg (0 tot 12-14 maanden).
- **▲ BELANGRIJK: De Primo Viaggio SL moet op autostoelen zonder airbags tegen de rijrichting in worden geplaatst. Plaats deze niet op autostoelen die tegenin of dwars op de rijrichting staan.**
- Het autokinderzitje is uitgerust met een "Adjustable Side Impact Protection System". Dit biedt betere bescherming tegen zijwaartse botsingen dankzij het "simultane systeem" voor het afstellen van de hoofdsteunbevestigingsgordels.
- Het is goedgekeurd om te bevestigen in auto's zonder basisdeel of, indien gewenst, met twee soorten basisdelen (het gebruiken van een basis in de auto is veiliger): "Belted Base" of "Isofix-base" (controleer of de auto is uitgerust met het Isofix-systeem – een lijst met automodellen die zijn uitgerust met het systeem worden met het product meegeleverd).

### ▲ WAARSCHUWING

- **Lees de instructies met aandacht vóór het gebruik en bewaar ze in de speciale houder voor een toekomstige raadpleging. Het niet strikt in acht nemen van de**

**instructies voor de installatie van het autozitje zou risico's voor uw kind kunnen veroorzaken.**

- **Laat het kind nooit zonder toezicht achter.**
- **Gebruik altijd het gordelsysteem.**
- De handelingen met betrekking tot de montage en de installatie moeten uitgevoerd worden door volwassenen.
- Vermijd het uw vingers in de mechanismen te steken.
- Installeer dit autozitje groep 0+ in de auto in de richting die tegengesteld is aan de rijrichting.
- Wegens levensgevaar en ernstig letsel mag dit autozitje niet op passagiersstoelen met airbag geïnstalleerd worden.
- In geval van draaibare of herpositioneerbare autostoelen installeert u dit autozitje alleen in de tegenovergestelde richting van de rijrichting.
- Let in de auto bijzonder goed op bagage of andere objecten die het kind in het autozitje bij een ongeluk letsel kunnen berokkenen.
- Gebruik geen andere installatiemethoden dan die aangeduid worden, wegens het gevaar dat het zitje loskomt van de zitting.
- Autozitje, groep 0+, categorie "Universeel", gehomologeerd volgens de Europese norm ECE R44/04 voor kinderen met een gewicht tussen 0-13 kg (0-12/14 maanden). Geschikt voor het merendeel van autozittingen, maar niet voor alle.
- Autozitje, groep 0+, met Isofixbasis (accessoire) categorie semiuniverseel van klasse E.
- Het autozitje kan correct geïnstalleerd worden indien in de handleiding met instructies van het voertuig aangegeven wordt dat het voertuig compatibel is met

- “Universele” bevestigingsystemen voor de groep 0+.
- Dit autozitje is geclassificeerd als “Universeel” volgens de strengste homologatiecriteria, in vergelijking met voorgaande modellen die geen homologatie-etiket bezitten.
  - Het autozitje kan alleen op goedgekeurde voertuigen gebruikt worden, die uitgerust zijn met statische of oprolbare driepuntsveiligheidsgordels en die gehomologeerd zijn volgens de norm UN/ECE nr.16 of gelijkwaardige normen. Het is niet toegestaan gebruik te maken van tweepunts gordels of buikgordels.
  - Voor de installatie van het autozitje moet de driepunts gordel van de auto door de punten van het autozitje gevoerd worden die aangeduid worden met de blauwe kleur. Gebruik geen andere installatiemethoden dan die aangeduid worden, wegens het gevaar dat het zitje loskomt van de zitting.
  - Controleer of de driepuntsveiligheidsgordel van het voertuig, waarmee het autozitje vastgezet moet worden, altijd gespannen en niet gedraaid is. Het wordt aanbevolen deze gordel te vervangen indien deze bij een ongeluk aan excessieve krachten is blootgesteld.
  - Het kind mag nooit uit het autozitje gehaald worden wanneer het voertuig in beweging is.
  - Let op dat het autozitje niet geblokkeerd blijft door een bewegend deel van de zitting of door een portier.
  - Om het risico op vallen te voorkomen, moet ook voor het transport buiten de auto het veiligheidsriempje van het autozitje altijd gebruikt worden. Stel de hoogte en de spanning van de riempjes in en controleer of deze op het lichaam van het kind aansluiten zonder te strak gespannen

- te zijn. Controleer of het veiligheidsriempje niet gedraaid is en of het kind de gordel niet zelf kan losmaken.
- Het autozitje vervangt niet het kinderbedje. Wanneer het kind slaap nodig heeft, is het belangrijk dat het kan liggen.
  - Laat het autozitje in de auto niet aan zonlicht blootgesteld, enkele delen zouden oververhit kunnen raken en schadelijk zijn voor de delicate huid van het kind. Controleer dit alvorens het kind in het zitje te plaatsen.
  - Gebruik het autozitje niet zonder de bekleding. Deze bekleding kan niet vervangen worden door bekleding die niet goedgekeurd is door de fabrikant omdat het integraal deel uitmaakt van het autozitje en van de veiligheid.
  - Wend u in geval van twijfel tot de fabrikant of de verkoper van dit autozitje.
  - Verwijder de zelfklevende en genaaide etiketten niet. Het product zou dan niet meer conform zijn aan de normvoorschriften.
  - Gebruik het autozitje niet indien er onderdelen stuk zijn of ontbreken, indien het tweedehands is of tijdens een ongeval aan hevige krachten blootgesteld is, omdat het autozitje extreem gevaarlijke, structurele schade berokkend zou kunnen zijn.
  - Breng geen wijzigingen op het product aan.
  - Neem voor eventuele reparaties, vervanging van onderdelen en informatie over het product contact op met de assistentiedienst van de naverkoop. De hiervoor benodigde informatie staat op de laatste pagina van deze handleiding.
  - Gebruik het autozitje niet 7 jaar na de productiedatum die op het hoofddeel staat. Wegens de natuurlijke veroudering van het materiaal zou het zitje niet meer conform aan de normvoorschriften kunnen zijn.

- Het gebruik van het autozitje voor baby's die vroeg geboren zijn, na minder dan 37 weken zwangerschap, zou de baby ademhalingsproblemen kunnen veroorzaken wanneer het in het autozitje zit. Het is zaak een arts te raadplegen alvorens het ziekenhuis te verlaten.
- Gebruik geen accessoires die niet door de fabrikant of door de competente instanties goedgekeurd zijn.

## **▲ WAARSCHUWING: VOOR GEBRUIK ALS EEN LIGSTOEL**

- **Gebruik het wipstoeltje niet als uw kind zonder steun kan zitten.**
- **Deze wipstoel is niet bedoeld voor langere slaaperperiodes.**
- **Het is gevaarlijk om deze wipstoel te gebruiken op een verhoogd oppervlak zoals bijv. een tafel.**

## **Gebruiksaanwijzing**

1. De "Primo Viaggio SL" is uitgerust met het Ganciomat systeem voor het bevestigen aan/loskoppelen van een "Isofix base" of "Belted Base" in de auto en Peg-Perego-kinderwagens en -onderstellen buiten de auto. Om de "Primo Viaggio SL" te bevestigen (aan een "Isofix Base", "Belted Base" of Peg-Perego-kinderwagen of -onderstel), moet deze op de bevestigingspunten worden geplaatst en naar beneden worden gedrukt totdat u een klik hoort.
2. Om de "Primo Viaggio SL" los te koppelen (van een "Isofix Base", "Belted Base" of Peg-Perego-

kinderwagen of -onderstel), moet de draagbeugel in de transportstand worden gezet, de hendel aan de achterkant omhoog worden geduwd en het autokinderzitje tegelijkertijd omhoog worden getild.

3. Om het tuigje te bevestigen, moeten de twee schoudergordelhaken in de juiste positie over elkaar worden geplaatst en in de kruisgesp worden gestoken totdat ze vastklikken (afb. a). Om de veiligheidsgordel los te maken, drukt u op de rode knop van de kruisgesp (afb. b) en verwijdert u de gordels.
  4. Om het tuigje losser te maken, steekt u een vinger in de opening van het zitvlak (afb. a), houd de metalen knop ingedrukt en trek met de andere hand aan de gordels (afb. b).  
Om de gordels strakker te maken zodat ze goed op het lichaam van het kind aansluiten, trekt u de centrale verstelgordel naar u toe (afb. c).
- WAARSCHUWING: Maak de gordels niet te strak en zorg voor een minimale speling.**
5. Het tuigje en de "Side Impact Protection" hoofdsteun kunnen simultaan in 5 verschillende hoogtes worden ingesteld om de groei van het kind te volgen. Om de hoogte in te stellen, drukt u op de hoogteverstellingsknop aan de achterzijde (op de rugleuning van het autokinderzitje) en verhoogt of verlaagt u tegelijkertijd de gordels en de hoofdsteun in de gewenste positie. Let erop dat ze vastklikken. Maak de schoudergordels losser alvorens de hoogte van het tuigje en de hoofdsteun aan te passen.
  6. Stel de hoogte van de hoofdsteun zo in dat de gordels



- zich net onder de schouders van het kind bevinden.
7. Het autokinderzitje wordt geleverd met een anatomische stoelverkleiner voor pasgeborenen die verwijderd kan worden als het kind groter is.
  8. De draagbeugel van het autokinderzitje heeft vier instellingen. Om deze te draaien, drukt u op de twee knoppen op de draagbeugel en stelt u deze in de juiste positie in. Zorg ervoor dat de draagbeugel vastklikt.
    - **Positie A:** Positie van de draagbeugel in de auto;
    - **Positie B:** Positie van de draagbeugel voor transport met de hand en voor de bevestiging op een basis, kinderwagen of onderstel;
    - **Positie C:** Laat het autokinderzitje schommelen;
    - **Positie D:** Zorgt ervoor dat het autokinderzitje niet meer schommelt;
  9. Om de kap te bevestigen, steekt u de bevestigingspunten in de opening van het autokinderzitje en trekt u de achterkant van de kap over de rugleuning. Tenslotte bevestigt u de lussen achter de draagbeugel.
  10. De kap kan op twee manieren worden ingesteld, open of dicht.

De kap eraf halen: maak de elastieken achter de handgreep los, til hem op en trek hem naar boven toe los.

    - **▲ BELANGRIJK: De kap mag niet gebruikt worden om het autokinderzitje op te tillen, omdat deze los kan schieten.**

## Instructies voor het gebruik in de auto

11. Maak het autokinderzitje vast als het kind erin zit, en onthoud dat u hem of haar vastmaakt met het tuigje.
12. Duw de draagbeugel van het autokinderzitje volledig naar beneden (punt 8 - positie A).

Laat de autogordel door de twee geleiders aan de draagbeugel van het autokinderzitje glijden en maak deze vast. Zorg ervoor dat de autogordel strak is aangespannen, zoals getoond op de afbeelding.
13. Pak de autogordel opnieuw vast en trek deze langs de rugleuning van het autokinderzitje, steek deze in de geleidingen aan de achterkant, zoals getoond op de afbeelding. Span de autogordel aan.

## De bekleding verwijderen

Om de bekleding van het autokinderzitje te verwijderen:

- verwijder de kap;
  - druk op de rode knop van de kruisgesp om het tuigje los te maken.
14. Verwijder de stoelverkleiner, indien aanwezig (afb. a), en maak de elastische banden achter de draagbeugel los (afb. b).
  15. Verwijder de schouder pads (afb. a);
    - Verwijder de gordels uit de rugleuning (afb. b);

Laat de kruisgordel door de opening van de bekleding glijden en til deze op zoals getoond in de afbeelding (afb. C) om deze te verwijderen.
  16. Laat als eerste de bekleding van de hoofdsteun van de onderkant glijden en vervolgens, voorzichtig, van de

twee zijkanten; **ZORG ERVOOR DAT U DE DELEN VAN POLYSTYREEN (EPS) NIET BESCHADIGT.** Verwijder de bekleding in de juiste volgorde, zoals getoond in de afbeelding.

## Onderhoud van de vulling

Borstel de stoffen delen om het stof te verwijderen.

- Volg bij het wassen de instructies op het etiket dat in de hoes van het product is genaaid.
- geen chloorhoudend bleekmiddel gebruiken;
- niet strijken;
- niet chemisch reinigen;
- vlekken niet met oplosmiddelen verwijderen;
- niet drogen in de droogtrommel.

## Het opnieuw aanbrengen van de bekleding

- Om de bekleding van het autokinderzitje opnieuw aan te brengen:
17. breng de bekleding in de juiste volgorde aan, zoals getoond in de afbeelding.
- breng de bekleding vanaf de bovenkant aan
  - bedek als eerste de zijkanten van de hoofdsteun
  - laat de bekleding vervolgens over de onderkant van de hoofdsteun glijden.
- Om de bekleding van de hoofdsteun aan te brengen, begint u met de twee zijkanten en vervolgens bekleedt u de onderkant (afb. a);
  - Steek de kruisgesp door de opening van de bekleding

(fig. b) en laat deze door de hoes van de kruisgesp glijden (fig. c.).

18. Breng de stoelverkleiner opnieuw aan (afb. a) en maak de elastische banden van de kap achter de draagbeugel vast (afb. b).  
Steek de schoudergordels, zoals getoond (afb. c), in de achterleuning.  
Breng de schouderdelen aan (Fig. d).  
Maak het tuigje vast (punt 3a).  
**▲ BELANGRIJK: De gordels mogen niet gedraaid zijn.**

## Accessoires

19. **Belted Base:** goedgekeurd voor kinderen met een gewicht tussen 0-13 kg (0-12/14 maanden), kan gebruikt worden voor autozitjes Groep 0+. Wordt met de veiligheidsgordel vastgezet in de auto (afb. a).
- **Isofix Base 0+1 K:** goedgekeurd voor kinderen met een gewicht tussen 0-18 kg (ongeveer 0-4 jaar), kan gebruikt worden voor autozitjes Groep 0+ en daarna Groep 1 (afb. b).  
Wordt aan de Isofix haken in de auto vastgezet zonder gebruik te maken van de veiligheidsgordel.
20. **Travel Bag Car Seat:** handige transporthoes waardoor het zitje beschermd wordt en schoon blijft (ook de basis past erin) (afb. c).
- **Clima Cover Primo Viaggio SL:** wasbare bekleding van Tencel, natuurlijke warmteregeldbare vezel die de vochtigheid van het lichaam regelt (warm in de winter en koel in de zomer) (afb. d).

21. **Igloo Cover Primo Viaggio SL:** slaapzak voor het autozitje Primo Viaggio SL (afb. e).
- **Rain Cover Primo Viaggio SL:** regenhoes voor het autozitje Primo Viaggio SL (afb. f).

## Serienummers

22. Een etiket vooraan aan de zijkant, onder de stof, bevat de volgende informatie: productnaam, productiedatum en serienummer (afb. a).
- Het certificeringsetiket bevindt zich bovenaan de achterkant van de rugleuning (afb. b).
  - Productiedatum van het tuigje (afb. c).

**Deze informatie is belangrijk voor klanten in geval van problemen met het product.**

## Reiniging van het product

- Uw product vereist minimaal onderhoud. De reiniging en het onderhoud mogen alleen door volwassenen uitgevoerd worden.
- Het wordt aanbevolen om alle bewegende delen .
- Reinig alle plastic delen regelmatig met een vochtige doek, gebruik geen oplosmiddelen of andere, gelijkaardige producten.
- Borstel de bekleding af om stof te verwijderen.
- Reinig het deel van polystyrol, dat voor de absorptie van schokken dient, niet met oplosmiddelen of met andere gelijkaardige producten.
- Bescherm het product tegen de weersomstandigheden, water, regen of sneeuw. De continue en langdurige blootstelling aan zonlicht zou een kleurverandering van

- vele materialen tot gevolg kunnen hebben.
- Bewaar het product in een droge plaats.

## Lezen van het homologatie-etiket

In deze paragraaf wordt uitgelegd hoe het homologatie-etiket gelezen moet worden (het oranje etiket).

- Het gaat om een dubbel etiket omdat dit autozitje gehomologeerd is om op twee manieren in de auto aangebracht te worden:
- Statische of oprolbare driepuntsgordel (de tekst UNIVERSAL duidt op de compatibiliteit van het autozitje met voertuigen die met dit type gordel uitgerust zijn).
- ISOFIX Bevestigingssystemen (de tekst SEMI-UNIVERSAL klasse E duidt op de compatibiliteit van het autozitje met voertuigen die met dit systeem uitgerust zijn).
- Aan de bovenzijde van het etiket staat het merk van de fabrikant en de naam van het product.
- De letter E in een cirkel: duidt op het Europese homologatiemerk en het nummer duidt op het land dat de homologatie afgegeven heeft (1: Duitsland, 2: Frankrijk, 3: Italië, 4: Nederland, 11: Engeland en 24: Ierland).
- Homologatienummer: begint het nummer met 04 dan duidt dit op het vierde amendement (dat op dit moment van kracht is) van verordening R44.
- Referentienorm: ECE R44/04.
- Volgnummer productie: maakt elk zitje persoonlijk, vanaf de afgifte van de homologatie wordt elk zitje door een eigen nummer gekenmerkt.

## PEG-PÉREGO S.p.A.



Peg-Pérego S.p.A. is houder van het ISO-certificaat 9001. Dit certificaat biedt aan onze klanten en gebruikers van onze producten een waarborg voor een transparante werkwijze en dus vertrouwen. Peg Pérego kan op elk

ogenblik de in deze documenten beschreven modellen wijzigen om technische of commerciële redenen. Peg Pérego wenst zo veel en zo goed mogelijk tegemoet te komen aan de wensen van onze klanten. De mening van onze klanten kennen, is dus heel belangrijk voor ons. Wij verzoeken u daarom vriendelijk een ogenblikje tijd te nemen om onze VRAGENLIJST TEVREDEN KLANTEN in te vullen als u één van onze producten gebruikt en ons uw eventuele opmerkingen of suggesties stuurt. U vindt de vragenlijst op het adres: [www.pegperegocom](http://www.pegperegocom)

### Technische service Peg-Pérego

Indien delen van het model per ongeluk kwijt raken of beschadigd raken, dient u alleen originele reserveonderdelen van Peg Pérego te gebruiken. Voor eventuele reparaties aan, vervanging van of informatie over de producten, verkoop van originele reserveonderdelen en accessoires, kunt u contact opnemen met de Assistentiedienst van Peg Pérego. Vermeld hierbij, indien mogelijk, het serienummer van het product.

**tel.** 0039/039/60.88.213

**fax** 0039/039/33.09.992

**e-mail** [assistenza@pegperegocom](mailto:assistenza@pegperegocom)

**site internet** [www.pegperegocom](http://www.pegperegocom)

Alle intellectuele eigendomsrechten op de inhoud van deze gebruiksaanwijzing zijn eigendom van PEG PEREGO S.p.A. en worden beschermd volgens de van toepassing zijnde wetten.



### Primo Viaggio SL

- Type "Universal".
- Autostolen "Primo Viaggio SL" spændes fast i bilen med trepunkts-sikkerhedsselen.



### Primo Viaggio SL + Belted Base

- Type "Universal".
- Basen "Belted Base" spændes fast i bilen med trepunkts-sikkerhedsselen og forbliver i bilen, så den altid er klar til brug.
- Autostolen "Primo Viaggio SL" hægtes på "Belted Base" og spændes fast med sikkerhedsselen.
- Se brugsanvisningen for "Belted Base" for anvisninger på, hvordan den spændes fast i bilen.



### Primo Viaggio SL + Isofix Base

- Type "Semi-Universal", klasse E.
- Basen "Isofix Base" med fastspændingssystemet Isofix spændes fast i bilen ved hjælp af Isofix koblingsleddene, som placeres mellem bilens sæde og ryglæn.
- Autostolen "Primo Viaggio SL" hægtes på basen.
- Se brugsanvisningen for "Isofix Base" for anvisninger på, hvordan den spændes fast i bilen.

## Tak for dit valg af et produkt fra Peg-Pérego.

### Produktets egenskaber

- "Primo Viaggio SL" gruppe 0+ autostol har gennemgået alle sikkerhedstest og er godkendt efter den europæiske standard ECE R44/04 for børn, der vejer fra 0 til 13 kg (0 til 12-14 måneder).
- **▲ VIGTIGT: Primo Viaggio SL skal monteres i bagudvendt position på sæder uden airbags. Må ikke monteres på bagud- eller sidevendte bilsæder.**
- Leveres med et "Justerbart sidebeskyttelsessystem". Dette giver bedre beskyttelse ved sidekollisioner med "simultansystemet" med nakkestøttejustering.
- Typegodkendt for montering i biler uden baseunderstøttelse eller med to typer baser, som krævet (anvendelsen af sædebaseunderstøttelse forbedrer sikkerheden): "Base for bælte" eller "Isofix-base" (kontrollér, at bilen er udstyret med et Isofix-system – en liste over bilmodeller, der er udstyret med systemet kan leveres med produktet).

### ▲ PAS PÅ!

- **Læs brugsanvisningen omhyggeligt før brugen og opbevar den i den dertil indrettede holder til senere brug. Såfremt anvisningerne til montering af autostolen ikke følges meget omhyggeligt, kan det medføre, at dit barn udsættes for en sikkerhedsrisiko.**

- **Efterlad aldrig barnet uden overvågning.**
- **Brug altid selesystemet.**
- Monteringsarbejdet og installering må kun foretages af voksne.
- Undgå at stikke fingrene ind i tilkoblingsmekanismerne.
- I bilen skal denne autostol gruppe 0+ monteres modsat køreretningen.
- Installer ikke denne autostol på passagersæder udstyret med airbag, da det i så fald vil udsætte dit barn for risiko for død eller lemlæstelse.
- Hvis der er drejesæder eller flytbare sæder i bilen, må denne autostol kun installeres, så den vender bagud i forhold til køreretningen.
- Vær især opmærksom på bagage eller andre genstande i bilen, som kunne forårsage skade på barnet i autostolen i tilfælde af en ulykke.
- Brug ikke fremgangsmåder til installering som afviger fra de anviste, da der er fare for, at autostolen løsner sig fra sædet.
- Autostol, gruppe 0+, kategori "Universal" typegodkendt i henhold til den europæiske norm ECE R44/04 til børn med en vægt på 0-13 kg (0-12/14 måneder). Stolen passer til de fleste automobilsæder, men ikke til alle.
- Autostol i gruppe 0+ med Isofix-Base ( tilbehør ) i kategorien Halvuniversal klasse E.
- Autostolen kan installeres korrekt i bilen, såfremt der i vognens manual for brug og vedligeholdelse er anført, at vognen er egnet til "universal" fastspændingssystemer i gruppe 0+.
- Denne autostol er klassificeret som "Universal" i henhold

til strengere kriterier for typegodkendelse end de gældende for tidligere modeller, der ikke er udstyret med typegodkendelsesmærkat.

- Autostolen må kun anvendes i godkendte biler, der er udstyret med statiske eller oprullelige trepunkts-sikkerhedsseler med typegodkendelse i henhold til forskriften UN/ECE nr. 16 eller tilsvarende normer. Det er ikke tilladt at anvende topunkts-sikkerhedssele eller mavesele.
- Ved installation af autostolen skal bilens trepunkts-sikkerhedssele føres ind gennem de dertil beregnede lyseblå holdere på autostolen. Brug ikke fremgangsmåder til installation som afviger fra de anviste, da der er fare for, at autostolen løsner sig fra sædet.
- Sørg for at trepunkts-sikkerhedsselen, som anvendes til at fastspænde stolen, er helt stram og ikke viklet om sig selv; det anbefales at udskifte selen, såfremt den har været udsat for stærke belastninger som følge af en ulykke.
- Når bilen er i bevægelse, må barnet aldrig tages op af autostolen.
- Pas på at autostolen ikke blokeres af bilsædets bevægelige dele eller klemmes af døren.
- For at udgå risiko for, at barnet falder, skal autostolens sikkerhedssele altid være spændt, også når stolen transporteres udenfor bilen. Juster skulderselernes højde og stramning og kontroller at de ligger tæt ind til barnet uden at stramme for hårdt; kontroller at sikkerhedsselen ikke er viklet om sig selv og at barnet ikke selv kan løsne den.

- Autostolen kan ikke erstatte en barneseng; hvis barnet har behov for at sove, er det vigtigt at lægge det ned.
- Efterlad ikke autostolen i bilen under stærk sol, da visse af delene vil kunne blive meget varme og dermed skade barnets sarte hud; kontroller dette før barnet anbringes i stolen.
- Brug ikke autostolen uden dens stofbetræk, som ikke må udskiftes med en anden type betræk, som ikke er godkendt af producenten, da betrækket er en integreret del af autostolen og dennes sikkerhed.
- I tvivlstilfælde bedes du henvende dig til autostolens producent eller til din forhandler.
- Fjern ikke de selvkøbende eller påsyede mærkater, da dette indebærer, at stolen ikke er konform med gældende normer.
- Brug ikke autostolen, hvis der er tegn på brud eller manglende dele, hvis den er brugt, eller hvis den har været udsat for en ulykke, da dette kan have forårsaget meget farlige skader på stolens struktur.
- Foretag ingen ændringer på produktet.
- Henvend dig til et servicecenter, hvis der er behov for reparationer, udskiftning af dele, eller hvis du har brug for oplysninger om produktet. Du finder disse informationer på sidste side i denne brugsanvisning.
- Anvend ikke autostolen efter 7 år fra produktionsdatoen, som er angivet på stellet; på grund af materialernes naturlige ældning, er stolen muligvis ikke længere konform med gældende normer.
- Brug af autostolen til for tidligt fødte børn (mindre en 37 ugers graviditet) kan forårsage, at den nyfødte får åndedrætsbesvær ved at sidde i autostolen. Det er

bedst at rådføre sig med lægen herom, før hospitalet forlades.

- Anvend ikke tilbehør, som ikke er godkendt af producenten eller af de relevante myndigheder.

## **▲ PAS PÅ!**

### **TIL BRUG SOM VIPPELÆNESTOL**

- **Brug ikke denne baby-liggestol, når din baby kan sidde uden hjælp.**
- **Denne baby-liggestol er ikke beregnet til længere perioders søvn.**
- **Det er farligt at bruge denne baby-liggestol på et forhøjet sted, som f.eks. et bord.**

## **Brugsanvisning**

1. "Primo Viaggio SL" er udstyret med Ganciomatic systemet til fastgørelse til/frakobling fra en "Isofix-base" eller en "Base for bælte" i bilen eller en Peg-Perego klapvogn og et stel uden for bilen.  
For montering af "Primo Viaggio SL" (på en "Isofix base", "Base for bælte" eller i en Peg-Perego klapvogn eller stel) justér med fastgørelsespunkterne og tryk ned, indtil den klikker på plads.
2. For at frakoble "Primo Viaggio SL" (fra en "Isofix base", "Base til bælte" eller fra en Peg-Perego klapvogn eller et stel) løft håndtaget til transportposition, skub armen på ryglænet opad samtidig med at autostolen løftes op.
3. For at aktivere selen, placer de to skulderremme i position og indsæt dem i skridtselens spænde, indtil de klikker på plads (fig. a). For at udløse selen, tryk på den røde knap på skridtselens spænde (fig. b) og fjern stropperne.

4. For at slække på selen, indsæt en finger gennem sædets åbning (fig. a), hold metalknappen nede og træk med den anden hånd i stropperne (fig. b).  
For at stramme selerne, så de sidder tæt på barnets krop, træk den centrale justeringsstrop mod dig (fig. c).  
**ADVARSEL: Stram ikke selerne for meget og sørg for, at der er en lille frigang.**
5. Selen og "sidebeskyttelsens" nakkestøtte kan justeres simultant til 5 forskellige højder for at følge barnets vækst.  
For at justere højden, tryk på bagerste højdejusteringsknap (på bilsædets ryglæn) og løft eller sænk samtidig stropperne og nakkestøtten til den ønskede position, idet man sikrer at de klikker på plads. Slæk på skulderstropperne før højden justeres på sele og nakkestøtte.
6. Justér højden af nakkestøtten, så stropperne er lige nede for barnets skuldre.
7. Sædet er udstyret med en anatomisk selepude til nyfødte, der skal fjernes, når barnet bliver ældre.
8. Autostolens håndtag har fire faste positioner. For at flytte det, tryk på de to knapper på håndtaget og flyt det til den ønskede vinkel. Sørg for, at det klikker på plads.
  - **Position A:** Position for indsat i bilen;
  - **Position B:** Position for transport og montering på en base, i en klapvogn eller på et stel;
  - **Position C:** gør det muligt at gynge autostolen;
  - **Position D:** Standser gynge-funktionen på autostolen;
9. For montering af kaleche, indsæt behæftningerne i åbningerne i bilsædet og monter bagerste del af kalechen bag nakkestøtten.  
Fastgør til sidst elastikkerne bag håndtaget.
10. Kalechen har to mulige position, åben og lukket.  
Aftagning af kalechen: Løsn elastikbåndet bag



håndtaget, løft kalechen opad, og tag den helt af.

- **▲ VIGTIGT: Kalechen må ikke anvendes til at løfte autostolen, da den kan løsne sig.**

## Anvisninger til brug i bilen

11. Sæt barnet i barnestolen inde i bilen og husk at sikre barnet med sikkerhedsselen.
12. Sænk autostolens håndtag helt (punkt 8 – position A). Skub bilens sikkerhedssele ind i de to styr på autostolens håndtag og spænd dem, idet det sikres at sikkerhedsselen er stram, som vist på billedet.
13. Tag fat i bilens sikkerhedssele igen og før den ind bag autostolens nakkestøtte, idet den indsættes i de bagerste styr, som vist på billedet. Spænd sikkerhedsselen.

## Aftagning af betræk

For at aftage autostolens betræk:

- Fjern kalechen:
  - tryk den røde knap på skridtstroppens spænde ned for at udløse selen.
14. Fjern selepuden, hvis den anvendes (Fig. a) og løsn elastikkerne fra håndtaget (Fig. b).
  15. Fjern skulderpuderne (Fig. a);
    - Løsn stropperne fra ryglænet (Fig. b);  
For at fjerne skridtselen, glid den gennem åbningen i betrækket, idet der løftes som vist på billedet (Fig. c).
  16. Tag først betrækket af nederste del af nakkestøtten og derefter forsigtigt af de to sider;  
**VÆR FORSIGTIG OG ØDELÆG IKKE STYRENE (EPS) DELE.**  
Fjern betrækket i den rækkefølge, det er vist på billedet.

## Vedligeholdelse af foringen

Børst stofdelene for at fjerne støv.

- Ved vask følges vejledningen nøje på den vaskeetiket, der er syet ind i dækket.
- Brug ikke klor-blegemiddel.
- Kan ikke stryges.
- Må ikke renses.
- Fjern ikke pletter med opløsningsmidler.
- Må ikke kommes i tørretumbler.

## Genmontering af betræk

- For at genmontere autostolens betræk:
17. Monter betrækket i den rækkefølge, det er vist på billedet:
    - Før betrækket ned fra toppen
    - monter først nakkestøttens sider forsigtigt
    - træk derefter betrækket over nakkestøttens bund.
  - For at montere nakkestøttens betræk, begynd med de to sider og før derefter betrækket ned over bunden (Fig. a);
    - Indsæt skridtstroppen gennem åbningen i betrækket (Fig. b) og før det gennem spænder (Fig. c).
  18. Genmonter selepuden (Fig. a) og spænd elastikkerne bag håndtaget (Fig. b).  
Indsæt skulderstropperne gennem åbningen i ryglænet, som vist på billedet (Fig. c).  
Indsæt skulderpuderne (fig. d)  
Spænd selen (punkt 3a).  
**▲ VIGTIGT: Stropperne må ikke vrides.**

## Tilbehør

19. **Belted Base:** Godkendt til børn fra 0 til 13 kg (0-12/14 måneder). Anvendes med autostole i Gruppe 0+. Den monteres med bilens sikkerhedssele (Fig. a).
  - **Isofix Base 0+1 K:** Godkendt til børn fra 0 til 18 kg (cirka 0-4 år). Anvendes med autostole i Gruppe 0+ og derefter Gruppe 1 (Fig. b). Den fastgøres til bilens Isofix-beslag uden brug af sikkerhedssele.
20. **Travel Bag Car Seat:** Praktisk transportpose, der holder autostolen ren og beskyttet (den kan også rumme foden) (Fig. c).
  - **Clima Cover Primo Viaggio SL:** Vaskbart dækken i Tencel, en naturligt varmeregulerende fiber, der regulerer kroppens fugtighed (varm om vinteren og kølig om sommeren) (Fig. d).
21. **Igloo Cover Primo Viaggio SL:** Sovepose til Primo Viaggio SL autostol (Fig. e).
  - **Rain Cover Primo Viaggio SL:** Regndækken til Primo Viaggio SL autostol (Fig. f).

## Serienumre

22. Et mærkat på forsiden, under stoffet, indeholder følgende information: produktnavn, produktionsdato og serienummer (Fig. a).
  - Typegodkendelsesmærkatet kan findes øverst på bagsiden af ryglænet (Fig. b).
  - Selens produktionsdato (Fig. c). I tilfælde af problemer med produktet vil disse oplysninger være til gavn for kunderne.

## Rengøring af produktet

- Produktet har kun brug for et minimum af vedligeholdelse. Rengøring og vedligeholdelse må kun udføres af voksne.
- Det anbefales at holde alle bevægelige dele rene.
- Rengør delene i plastik regelmæssigt med en fugtig klud; brug ikke opløsningsmidler eller lignende produkter.
- Stofdelene skal børstes for at fjerne støv.
- Rens ikke udstyrets støddæmpende dele i polystyren med opløsningsmidler eller andre lignende produkter.
- Beskyt produktet mod vejrforholdene, vand, regn eller sne; mange materialer vil skifte farve, såfremt de udsættes for sollys i længere tid.
- Opbevar produktet på et tørt sted.

## Sådan læses typegodkendelsesmærkaten

- I disse afsnit finder du forklaringer på, hvordan typegodkendelsesmærkaten læses (orange mærkat).
- Mærkaten er dobbeltsidet, da denne autostol er typegodkendt til brug i bilen på to måder:
  - Oprullesikret trepunkts-sikkerhedssele (betegnelsen UNIVERSAL angiver, at autostolen er kompatibel med biler udstyret med denne type sikkerhedssele),
  - fastspændingssystemer af typen ISOFIX (betegnelsen SEMI-UNIVERSAL Klasse E angiver at autostolen er kompatibel med biler udstyret med dette system).
  - Øverst på mærkaten findes den producerende

- virksomheds varemærke samt produktets navn.
- Bogstavet E indeni en cirkel: angiver mærket for den Europæiske typegodkendelse, og nummeret angiver det land, der har udstedt typegodkendelsen (1: Tyskland, 2: Frankrig, 3: Italien, 4: Holland, 11: Storbritanien og 24: Irland).
  - Typegodkendelsesnummer: Hvis nummeret starter med 04 angiver det den fjerde ændring (den aktuelt gældende) af R44 reglementet.
  - Referencenorm: ECE R44/04.
  - Progressivt produktionsnummer: individualiserer hver enkelt autostol; fra typegodkendelsesdatoen har hver enkelt stol sit eget nummer.

## PEG-PÉREGO S.p.A.



Peg Pérego S.p.A. er ISO 9001 certificeret. Certificeringen yder kunder og forbrugere garanti for gennemskuellighed og tillid til måden firmaet arbejder på. Peg-Pérego forbeholder sig retten til på

ethvert tidspunkt at foretage ændringer af de heri beskrevne modeller af tekniske eller forretningsmæssige grunde. Peg-Pérego er til forbrugernes disposition med henblik på at opfylde deres behov på bedste måde. Det er derfor yderst vigtigt og værdifuldt for os at høre, hvad vores kunder mener. Vi vil derfor være dig taknemmelige, hvis du efter anvendelsen af et af vores produkter udfylder SPØRGESKEMAET VEDR. KUNDETILFREDSHED, som du finder på vores

internetside, hvor du kan anføre bemærkninger eller forslag: [www.pegperegocom](http://www.pegperegocom)

## Serviceafdelingen Peg-Pérego

Skulle det ske, at dele af modellen mistes eller beskadiges, må der kun anvendes originale Peg-Pérego reservedele. For eventuelle reparationer, udskiftninger, produktoplysninger, salg af originale reservedele og tilbehør bedes du kontakte Serviceafdelingen hos Peg Pérego med oplysning om produktets serienummer, hvis et sådant findes.

**Tlf.:** 0039/039/60.88.213

**fax** 0039/039/33.09.992

**e-mail** [assistenza@pegperegocom](mailto:assistenza@pegperegocom)

**Internetside** [www.pegperegocom](http://www.pegperegocom)

Alle ophavsrettigheder til denne manuals indhold tilhører PEG PEREGO S.p.A og er beskyttet af gældende lovgivning.



### Primo Viaggio SL

- Katgoria "Universale".
- Auton "Primo Viaggio SL" –turvaistuin kiinnitetään autoon kolmipisteisellä turvavyöllä.



### Primo Viaggio SL + Belted Base

- Katgoria "Universale".
- "Belted Base" –alusta kiinnitetään autoon kolmipisteisellä turvavyöllä ja se jätetään autoon käyttövalmiuteen.
- "Primo Viaggio SL" – turvaistuin kiinnittyy "Belted Base"-alustaan ja se kiinnitetään turvavyöllä.
- Tutustu "Belted Base"-alustan käyttöohjeisiin sen autoon kiinnittämiseksi.



### Primo Viaggio SL + Isofix Base

- Katgoria "Semi-Universale" luokka E.
- "Isofix Base" –alusta, joka on varustettu Isofix-kiinnitinjärjestelmällä, kiinnitetään auton Isofix-kiinnittimiin, jotka sijaitsevat auton penkin istuinosan ja selkänojan välissä.
- "Primo Viaggio SL" –turvaistuin kiinnittyy alustaan.
- Tutustu "Isofix Base"-alustan käyttöohjeisiin sen autoon kiinnittämiseksi.

## Kiitos, kun olet valinnut Peg-Pérego-tuotteen.

### Tuotteen ominaisuudet

- "Primo Viaggio SL" -ryhmän 0+ turvaistuin on käynyt läpi kaikki turvatestit ja se on tyyppihyväksytty eurooppalaisen standardin ECE R44/04 mukaisesti lapsille, jotka painavat 0-13 kg (12-14 kuukauden ikään saakka).
- **▲ TÄRKEÄÄ: Primo Viaggio SL on sijoitettava selkä ajosuuntaan istuimille, joissa ei ole ilmatyynyjä. Älä asenna sitä perä- tai sivusuuntaisille istuimille.**
- Sen mukana toimitetaan "Säädettävä sivutörmäyksen suojajärjestelmä". Tämä tarjoaa kehittyneen suojan sivutörmäyksiä vastaan niskatuen valjaiden säädön "samanaikaisella järjestelmällä".
- Se on tyyppihyväksytty asennettavaksi autoihin, joissa ei ole alustatukea tai kahdentyyppisen alustan kanssa, tarpeen mukaan (istuinalustan käyttö parantaa turvallisuutta): "Belted Base" tai "Isofix Base" (tarkista, että ajoneuvoon on asennettu Isofix-järjestelmä - tuotteen mukana toimitetaan luettelo automalleista, joihin tämä järjestelmä on asennettu).

### ▲ HUOMAA

- **Tutustu huolellisesti käyttöohjeisiin ennen käyttöä ja säilytä niitä asianomaisella paikallaan myöhempiä käyttöä varten. Jos turvaistuimen asennusohjeisiin ei tutustuta huolellisesti, siitä**

- saattaa aiheutua vaaratilanteita lapsellenne.
- **Älä koskaan jätä lasta ilman valvontaa.**
- **Kiinnitä aina lapsen turvahihna.**
- Kokoamis- ja asennustoimpiteet tulee suorittaa ainoastaan aikuisten toimesta.
- Vältä sormien laittamista mekanismeihin.
- Asenna tämä turvaistuin ryhmä 0+ autoon selkänoja kulkusuuntaan päin.
- Aiheuttaa kuoleman tai vakavien vammojen vaaran, jos tämä auton turvaistuin asennetaan autossa matkustajan istuimelle, jolle on airbag.
- Jos ajoneuvon istuimet kääntyvät tai niiden asentoa voidaan muuttaa, asenna tämä autonistuin vain selkä menosuuntaan.
- Kiinnitä erityistä huomiota autossa oleviin matkatavaroihin tai muihin esineisiin, jotka voivat vahingoittaa turvaistuimessa olevaa lasta onnettomuuden sattuessa.
- Älä käytä muita kuin mainittuja asennusmenetelmiä, koska se saattaa aiheuttaa irtautumisen penkeistä.
- Turvaistuin, ryhmä 0+, kategoria "Universale", hyväksytty voimassa olevan Euroopan säännösten ECE R44/04 mukaisesti 0-13 kg painoisia (0-12/14 kk) lapsia varten. Soveltuu suurimmalle osalle autojen penkeistä mutta ei kaikille.
- Auton turvaistuin, ryhmä 0+, Isofix-alusta, kategoria Semiuniversal, luokka E.
- Turvaistuin voidaan asentaa oikeanlaisesti, jos kulkuneuvon käyttö- ja huolto-ohjeissa mainitaan yhteensopivuus kiinnitysjärjestelmiin "Universal" ryhmä 0+.
- Tämä turvaistuin on luokiteltu "Universale" ankarampien hyväksyntäkriteerien mukaisesti verrattuna aiempiin

malleihin, joissa ei ole hyväksyntäetikettiä.

- Turvaistuinta voidaan käyttää hyväksytyissä kulkuneuvoissa, jotka on varustettu kolmipisteisellä, kiinteällä tai kelaajalla varustetulla turvavyöllä, ja hyväksyty säännöksen UN/ECE nro16 tai vastaavien normien mukaisesti. Älä käytä kaksipisteistä tai vyötärön yli kulkevaa turvavyötä.
- Turvaistuimen asentamiseksi pujota kulkuneuvon kolmipisteinen vyö turvaistuimen asianomaisille vaaleansinisille sijoille. Älä käytä muita kuin mainittuja asennusmenetelmiä, koska se saattaa aiheuttaa irtautumisen penkistä.
- Varmista, että kulkuneuvon kolmipisteinen vyö, jolla turvaistuin kiinnitetään on kireällä ja ettei se ole mutkilla. Sen vaihtamista suositellaan, jos siihen on kohdistunut voimakasta vetoa onnettomuuden sattuessa.
- Älä ota lasta koskaan pois turvaistuimesta, kulkuneuvon ollessa liikkeessä.
- Kiinnitä huomiota, ettei turvaistuin jää puristuksiin penkin johonkin liikkuvan osan tai oven väliin.
- Kaatumisen välttämiseksi käytä aina turvaistuimen turvavyötä, myös kuljetuksessa kulkuneuvon ulkopuolella. Säädä hihnojen korkeutta ja kireyttä tarkistaen, että ne ovat lapsen kehon myötäiset puristamatta silti liikaa; tarkista, että turvavyö ei ole kierteillä ja että lapsi ei saa itse kiinnityksiä auki.
- Turvaistuin ei korvaa lapsen sänkyä, jos lapsella on tarve nukkua, on tärkeää asettaa hänet makuuasentoon.
- Älä jätä turvaistuinta autoon auringon valoon, koska jotkut osat voivat lämmetä ja vahingoittaa lapsen herkkää ihoa. Tarkista ennen lapsen laittoa turvaistuimeen.
- Älä käytä turvaistuinta ilman kangasverhoilua; ko. verhoilua ei voi korvata toisella, joka ei ole valmistajan hyväksymä, koska se on turvaistuimen kiinteä osa ja vaikuttaa turvallisuuteen.
- Epäselyyksien ilmaantuessa ota yhteyttä valmistajaan

tai tämän turvaistuimen jälleenmyyjään.

- Älä irrota ommeltuja ja tarralappuja; silloin tuote ei välttämättä ole enää säännösten mukainen.
- Älä käytä turvaistuinta, jos siinä on rikkoumia tai siitä puuttuu osia, se on käytetty tai siihen on kohdistunut voimakkaita iskuja onnettomuudessa, koska sen rakenne voi olla vahingoittunut erittäin vaaralliseksi.
- Älä muuta tuotetta.
- Mahdollisia korjauksia, osien vaihtoja ja tuotetietoa varten, ota yhteyttä myynninjälkeiseen asiakaspalveluun. Erinäisiä tietoja on tämän käyttöohjeen viimeisellä sivulla.
- Älä käytä turvaistuinta, kun on kulunut yli 7 vuotta runkoon merkitystä päivämäärästä; voi olla, ettei se ole enää säännösten mukainen johtuen materiaalien luonnollisesta vanhenemisestä.
- Turvaistuimen käyttö ennen 37 raskausviikkoa syntyneillä keskosvauvoilla voi aiheuttaa hengitysvaikeuksia turvaistuimessa istuessa. Keskustele lääkärin kanssa asiasta ennen sairaalasta lähtöä.
- Älä käytä lisälaitteita, jotka eivät ole valmistajan tai ammattitaitoisten tahojen hyväksymiä.

## **⚠ HUOMAA: KÄYTTÖ SITTERINÄ.**

- **Älä käytä sitteriä kun lapsi pystyy istumaan itse.**
- **Sitteriä ei ole tarkoitettu korvaamaan vuodetta, joten älä jätä lasta nukkumaan siihen pitkäksi aikaa.**
- **Älä aseta sitteriä korkeille alustoille kuten esim. pöydälle.**

## Käyttöohjeet

1. "Primo Viaggio SL" toimitetaan Ganciomatic-järjestelmällä, jolla se kiinnitetään tai irrotetaan "Isofix Base"- tai "Belted Base" -alustasta autossa ja Peg-Perego-rattaista ja -rungosta auton ulkopuolella. Asenna "Primo Viaggio SL" ("Isofix Base", "Belted Base" -alustaan tai Peg-Perego-rattaisiin tai -runkoon) kohdistamalla se kiinnityspisteiden kanssa ja työntämällä alas, kunnes se napsahtaa paikalleen.
  2. Irrota "Primo Viaggio SL" ("Isofix Base"-, "Belted Base"-alustoista tai Peg-Perego-rattaista tai -rungosta) nostamalla kantokahva kuljetusasentoon, työntämällä selkätuen vipua ylöspäin ja samaan aikaan nostamalla turvaistuinta.
  3. Kiinnitä valjaat asettamalla kaksi olkahihnan kieltä paikoilleen ja syöttämällä ne haarahihnan solkeen, kunnes ne napsahtavat paikalleen (kuva a). Irrota valjaat painamalla haarahihnan soljen punaista painiketta (kuva b) ja poistamalla hihnat.
  4. Löysää valjaita syöttämällä sormi istuimen aukon läpi (kuva a), pitämällä metallipainiketta painettuna ja toisella kädellä vetämällä hihnoista (kuva b). Kiristä hihnat, kunnes ne myötäilevät lapsen vartaloa, vetämällä keskimmäistä säätöhihnaa itseäsi kohti (kuva c).
- NOUDATA VAROVAISUUTTA: Älä kiristä hihnoja liian tiukalle. Varmista, että jätät vähimmäislöysyyden.**
5. Valjaita ja "sivutörmäyssuojan" niskatukea voidaan säätää samanaikaisesti viiteen eri korkeuteen lapsen

kasvun mukaisesti.

Säädä korkeutta painamalla taustan korkeussäätöpainiketta (turvaistuimen selkätuesta) ja samaan aikaan nostamalla tai laskemalla hihnoja ja niskatukea haluttuun asentoon ja varmistamalla, että ne napsahtavat paikalleen. Löysää olkahihnoja ennen valjaiden ja niskatuen korkeuden säätämistä.

6. Säädä niskatuen korkeutta siten, että hihnat ovat juuri lapsen olkapäiden alapuolella.
7. Istuin on varustettu anatomisella turvavyötyynillä vastasyntyneille. Se pitää poistaa, kun lapsi kasvaa.
8. Turvaistuimen kantokahvassa on neljä kiinteää asentoa. Pyöritä sitä painamalla kahta kantokahvan painiketta ja liikuttamalla haluttuun kulmaan. Varmista, että se napsahtaa paikoilleen.
  - **Asento A:** sisällä autossa -asento.
  - **Asento B:** asento käsin kantamiseen ja asentamiseen alustaan, rattaisiin tai runkoon.
  - **Asento C:** mahdollistaa turvaistuimen keinuttamisen.
  - **Asento D:** pysäyttää turvaistuimen keinumisen.
9. Sovita kuomu syöttämällä kuomun kiinnikkeet turvaistuimen aukkoihin ja asettelemalla kuomun takaosa selkätuen taakse. Kiinnitä lopuksi kuminauhat kantokahvan taakse.
10. Kuomussa on kaksi mahdollista asentoa: auki tai kiinni. Poista kupu vapauttamalla kahvan takana olevat kuminauhat. Poista kuomu ja nosta se ylös.
  - **▲ TÄRKEÄÄ:** Turvaistuinta ei saa nostaa kuomusta, koska se voi irrota.

## Käyttöohjeet autossa

11. Aseta turvaistuin lapsen istuessa sen sisällä. Muista kiinnittää lapsi valjailla.
12. Laske turvaistuimen kantokahva täysin alas (kohta 8 - asento A). Liu'uta auton turvavyö kahteen turvaistuimen kantokahvan ohjaimeen ja kiinnitä se soljella. Varmista, että turvavyö on kireä kuvan osoittamalla tavalla.
13. Ota kiinni auton turvavyöstä uudestaan ja pujota se turvaistuimen selkätuen takaa. Syötä se takaohjaimiin kuvassa näytetyllä tavalla. Kiristä turvavyö.

## Pehmeän suojuksen irrottaminen

Poista turvaistuimen suojus:

- irrottamalla kuomu:
  - painamalla punaista painiketta haarahihnan soljessa valjaiden vapauttamiseksi.
14. Poista turvavyötyyny, jos sellainen on (kuva a) ja irrota kuminauhat kantokahvan alta (kuva b).
  15. Poista olkapehmusteet (kuva a).
    - Poista hihnat selkätuesta (kuva b).  
Poista haarahihna liu'uttamalla se pehmeän suojuksen aukkojen läpi ja nostamalla sitä kuvassa näytetyllä tavalla (kuva c).
  16. Vedä niskatuen suojus irti ensin alhaalta ja siten varovaisesti molemmilta sivuilta.
- OLE VAROVAINEN, ETTET RIKO POLYSTYREENIOSIA (EPS).**  
Poista pehmeä suojus vähitellen kuvassa näytetyllä tavalla.

## Verhoilukankaan huolto

Harjaa kankaisista osista pölyt pois.

- Noudata suojuksen pesumerkintöjen ohjeita huolellisesti.
- Älä käytä valkaisuainetta.
- Älä silitä.
- Älä käytä kemiallista kuivapesua.
- Älä poista tahroja liuottimilla.
- Älä rumpukuivaa.

## Pehmeän suojuksen vaihtaminen

- Poista turvaistuimen suojus:
17. Poista pehmeä suojus vähitellen kuvassa näytetyllä tavalla:
    - liu'uta suojus päälle ylhäältä
    - syötä ensin sivut huolellisesti niskatukeen
    - liu'uta sitten pehmeä suojus yli niskatuen alaosan.
  - Liu'uta niskatuen suojus päälle. Aloita kahdelta sivulta ja liu'uta sitten alaosan päälle (kuva a).
  - Syötä haarahihna pehmeän suojuksen aukon läpi (kuva b) ja pujota se haarahihnan suojuksen läpi (kuva c).
18. Aseta turvavyötyyny takaisin paikalleen (kuva a) ja kiinnitä kuomun kuminauhat kantokahvan taakse (kuva b).  
Aseta olkatoppaukset paikoilleen (kuva d).  
Syötä olkahihnat selkätukeen kuvassa näytetyllä tavalla (kuva c). Kiinnitä valjaat (kohta 3a).
- ▲ TÄRKEÄÄ: Hihnoja ei saa päästää kierteille.**

## Lisävarusteet

19. **Belted Base:** Godkendt til børn fra 0 til 13 kg (0-12/14



måneder). Anvendes med autostole i Gruppe 0+. Den monteres med bilens sikkerhedssele (kuva a).

- **Isofix Base 0+1 K:** Godkendt til børn fra 0 til 18 kg (cirka 0-4 år). Anvendes med autostole i Gruppe 0+ og derefter Gruppe 1 (kuva b). Den fastgøres til bilens Isofix-beslag uden brug af sikkerhedssele.

20• **Travel Bag Car Seat:** Praktisk transportpose, der holder autostolen ren og beskyttet (den kan også rumme foden) (kuva c).

- **Clima Cover Primo Viaggio SL:** Vaskbart dækken i Tencel, en naturligt varmeregulerende fiber, der regulerer kroppens fugtighed (varm om vinteren og kølig om sommeren) (kuva d).

21• **Igloo Cover Primo Viaggio SL:** Sovepose til Primo Viaggio SL autostol (kuva e).

- Rain Cover Primo Viaggio SL: Regndækken til Primo Viaggio SL autostol (kuva f).

## Sarjanumerot

22• Edessä sivulla kankaan alla oleva etiketti sisältää seuraavat tiedot: tuotteen nimi, valmistuspäivä ja sarjanumero (kuva a).

- Tyypin hyväksyntämerkintä löytyy selkätuen takaa ylhäältä (kuva b).
- Valjaiden valmistuspäivä (kuva c).

**Jos tuotteen kanssa esiintyy ongelmia, nämä tiedot auttavat asiakkaita.**

## Tuotteen puhdistus

- Tuotteenne edellyttää pienen määrän huoltoa. Puhdistamis- ja huoltotoimenpiteet tulee suorittaa ainoastaan aikuisten toimesta.
- Kaikkia liikkuvia osia suositellaan pidettäväksi puhtaina.
- Puhdista säännöllisesti muoviosat kostealla pyyhkeellä. Älä käytä liuottimia tai muita samankaltaisia tuotteita.
- Harjaa kankaisista osista pölyt pois.
- Älä puhdista iskuja vaimentavia polystyreenisiä laitteita liuottimilla tai muilla samankaltaisilla tuotteilla.
- Suojaa tuote ulkoisilta tekijöiltä, vedeltä, sateelta tai lumelta; jatkuva ja pitkäaikainen auringon paisteessa pitäminen voi aiheuttaa värimuutoksia useisiin materiaaleihin.
- Säilytä tuotetta kuivassa paikassa.

## Kuinka hyväksyntäetikettejä tulkitaan

Tässä kappaleessa kerrotaan, kuinka luetaan hyväksyntäetikettejä (oranssi etiketti).

- Etikettejä on kaksi, koska ko. turvaistuimien on saanut hyväksynnän kahdenlaiseen autoon kiinnitykseen:
- kolmipisteinen, kiinteä tai kelaajalla varustettu vyö (teksti UNIVERSAL ilmaisee turvaistuimen yhteensopivuuden kulkuneuvojen kanssa, jotka on varustettu tämän tyyppisellä vyöllä),
- ISOFIX-kiinnitinjärjestelmät (teksti SEMI-UNIVERSAL luokka E tarkoittaa turvaistuimen yhteensopivuutta ko. järjestelmillä varustettuihin kulkuneuvoihin)
- Etiketin yläosassa on tuotantolaitoksen merkki ja tuotteen nimi.

- E-kirjain ympyröitynä: se on eurooppalainen hyväksyntämerkki ja numero määrittelee maan, joka on antanut hyväksynnän (1: Saksa, 2: Ranska, 3: Italia, 4: Alankomaat, 11: Iso Britannia ja 24: Irlanti).
- Hyväksyntänumero: jos se alkaa 04 se tarkoittaa, että kyseessä on säännöksen R44 neljäs lainmuutos (tällä hetkellä voimassa oleva).
- Viite säännökseen: ECE R44/04.
- Juokseva tuotantonumero: hyväksynnän luovutusnumero on turvaistuinkohtainen; kullakin on oma numeronsa.

## PEG-PÉREGO S.p.A.



Peg Pérego S.p.A. on ISO 9001 -sertifioitu yhtiö. Sertifiointi on asiakkaille ja kuluttajille tae siitä, että yritys toimii läpinäkyvästi ja luotettavasti. Peg Pérego voi koska tahansa tehdä tässä julkaisussa

kuvattuihin malleihin teknisistä tai kaupallisista syistä muutoksia. Peg Pérego haluaa palvella asiakkaitaan ja vastata parhaansa mukaan kaikkiin heidän tarpeisiinsa. Siksi asiakkaidemme mielipiteet ovat meille erittäin tärkeitä ja arvokkaita. Olisimmekin hyvin kiitollisia, jos haluaisit tuotettamme käytettyäsi täyttää KULUTTAJAN TYYTYVÄISYYSKYSELYN ja kertoa siinä mahdollisista huomautuksistasi ja parannusehdotuksistasi. Kyselyn löydät Internet-sivuiltamme: [www.pegperegocom](http://www.pegperegocom)

## Peg-Pérego-asiakaspalvelu

Jos mallin osat sattuvat menemään hukkaan tai ne vaurioituvat, käytä ainoastaan Peg Péregon alkuperäisiä varaosia. Jos tuotteet vaativat korjausta, osia tulee vaihtaa, haluat lisätietoa tuotteista tai tilata alkuperäisiä varaosia ja lisävarusteita, ota yhteyttä Peg Pérego -yhtiön asiakaspalveluun ja jos mahdollista, ilmoita tuotteen sarjanumero.

**puh.** +39 039 60 88 213

**fax** +39 039 33 09 992

**s-posti** [assistenza@pegperegocom](mailto:assistenza@pegperegocom)

**Internet-sivu** [www.pegperegocom](http://www.pegperegocom)

Kaikki tämän käyttöoppaan sisältöön liittyvät immateriaalioikeudet ovat PEG PEREGO S.p.A.:n omaisuutta ja ne ovat voimassa olevien lakien suojaamia.



### Primo Viaggio SL

- Kategorie „Universal“.
- Autosedačku "Primo Viaggio SL" je nutné v autě připevnit pomocí tříbodového bezpečnostního pásu.



### Primo Viaggio SL + Belted Base

- Kategorie „Universal“.
- Základnu "Belted Base" je nutné v autě připevnit pomocí tříbodového bezpečnostního pásu; tato základna zůstane v autě připravená na další použití.
- Autosedačku "Primo Viaggio SL" je nutné k základně "Belted Base" připnout a upevnit pomocí bezpečnostního pásu.
- Pro připevnění základny v autě odkazujeme na návod k použití základny "Belted Base".



### Primo Viaggio SL + Isofix Base

- Kategorie „Semi-Universal“ třída E.
- Základnu "Isofix Base" s úchytným systémem Isofix je nutné v autě připevnit pomocí úchytných systémů Isofix, které jsou umístěny mezi sedadlem auta a záďovou opěrkou.
- Autosedačku "Primo Viaggio SL" je nutné připnout k základně.
- Pro připevnění základny v autě odkazujeme na návod k použití "Isofix Base".

## Děkujeme, že jste si vybrali výrobek Peg-Pérego.

### Charakteristika výrobku

- Autosedačka „Primo Viaggio SL“ skupiny 0+ byla podrobena všem bezpečnostním testům a je typově schválena dle Evropské normy ECE R44/04 pro děti s váhou od 0 do 13 kg (0 až 12-14 měsíců).
- ▲ DŮLEŽITÉ: Sedačka Primo Viaggio SL musí být nainstalována na sedadlech bez airbagu tak, aby směřovala proti směru jízdy. Neinstalují ji na sedadla vozu, které směřují proti nebo kolmo ke směru jízdy.**
- Dodáváno s „Nastavitelným systémem ochrany proti bočnímu nárazu“. Tento systém nabízí ochranu před bočními nárazy se „simultánním systémem“ pro úpravu nastavení opěrky hlavy a popruhů.
- Sedačka je typově schválená pro instalaci ve vozidlech bez základny nebo se dvěma typy základem, dle potřeby (použití základny sedačky nabízí zlepšenou bezpečnost): Základna „Belted Base“ nebo „Isofix Base“ (zkontrolujte, zda je vozidlo vybaveno systémem Isofix – seznam modelů vozů, které jsou vybaveny tímto systémem je přiložen k produktu).

### ▲ UPOZORNĚNÍ

- před použitím výrobku si pozorně přečtěte návod k použití a uschovejte ho na vyhrazeném místě pro budoucí potřeby. Nedodržení pokynů týkajících se instalace autosedačky může pro dítě představovat**

### nebezpečí.

- Nikdy nenechávejte dítě bez dozoru.**
- Vždy použijte zádržný systém.**
- Operace spojené s montáží a instalací mohou provést pouze dospělé osoby.
- Nevsunujte prsty do mechanismů výrobku.
- Namontujte autosedačku skupiny 0+ proti směru jízdy vozidla.
- Z důvodu nebezpečí úmrtí nebo vážného zranění není možné autosedačku namontovat na sedadlo spolujezdce, které je vybavené airbagem.
- V případě otočného sedadla nebo sedadla s více způsoby umístění, instalujte tuto autosedačku pouze proti směru jízdy.
- Rádně zajistěte zavazadla a jiné předměty ve vnitřním prostoru automobilu, neboť v případě nehody by mohly způsobit zranění dítěte usazeného v autosedačce.
- Při instalaci se výhradně řiďte postupy uvedenými v tomto návodu; v opačném případě se může autosedačka uvolnit.
- Autosedačka skupiny 0+, kategorie „Universal“, je schválená v souladu s evropskou normou ECE R44/04 a je určena pro děti váhové kategorie od 0 do 13 kg (0-12/14 měsíců). Tato autosedačka je vhodná pro většinu automobilů.
- Autosedačka, skupina 0+, s podstavcem Isofix polouniverzální kategorie třídy E.
- Tato autosedačka může být správně nainstalována pouze v případě, že je v návodu k použití a údržbě vozidla uvedena kompatibilita vozidla se zádržnými bezpečnostními systémy „Universal“ skupiny 0+.
- Tato autosedačka je zařazená do kategorie „Universal“ podle přísnějších schvalovacích kritérií vzhledem k předchozím modelům, které nemají homologační štítek.

- Autosedačka může být použita pouze ve schválených vozidlech, která jsou vybavená třibodovými statickými bezpečnostními pásy nebo pásy s navíječem a která jsou schválená v souladu s normou UN/ECE č. 16 nebo ekvivalentními předpisy. Použití dvoubodového nebo břišního bezpečnostního pásu není dovolené.
- Pro montáž autosedačky provlečte třibodový bezpečnostní pás vozidla příslušnými otvory na autosedačce, které jsou vyznačeny modrou barvou. Při instalaci se výhradně řiďte postupy uvedenými v tomto návodu; v opačném případě se může autosedačka uvolnit.
- Ujistěte se, že je třibodový bezpečnostní pás vozidla pro připnutí autosedačky vždy napnutý a že není zamotaný. V případě, že byl pás vystavený přílišné námaze během dopravní nehody, ho doporučujeme vyměnit.
- Během jízdy nikdy dítě z autosedačky nevytahujte.
- Dávejte pozor na to, aby některá z pohyblivých částí sedadla nebo dveře vozidla nezablokovaly autosedačku.
- Dítě usazené v autosedačce musí být vždy zajištěné bezpečnostním pásem, aby z ní nemohlo vypadnout (i při přepravě autosedačky mimo vozidlo). Seřídte výšku a napnutí popruhů a zkontrolujte, jestli pevně přiléhají k tělu dítěte s tím, že ho nesmí škrtit. Zkontrolujte, jestli není bezpečnostní pás zamotaný a jestli si ho dítě není schopné samo odepnout.
- Autosedačka není náhradou za postýlku. Jestliže chce dítě spát, uložte ho na rovný povrch.
- Nenechávejte autosedačku v autě, jestliže je vystavené slunečnímu záření. Před usazením dítěte do sedačky zkontrolujte, jestli nejsou některé její části horké, což by mohlo způsobit popáleniny jemné dětské kůže.
- Nepoužívejte autosedačku bez látkového potahu. Potah nemůže být vyměněný za potah, který není schválen výrobce, neboť je nedílnou součástí autosedačky a bezpečnostního systému.
- V případě pochybností se obraťte na výrobce anebo

prodejce autosedačky.

- Nikdy neodstraňujte přilepené nebo přišité štítky, protože výrobek bez štítků nemusí odpovídat platným předpisům.
- Nikdy nepoužívejte autosedačku, jestliže je poškozená anebo chybí některé její části, jestliže jste ji získali z druhé ruky anebo jestliže byla vystavená prudkému nárazu během nehody, protože by mohla mít poškozenou strukturu, což může být velmi nebezpečné.
- Neprovádějte na výrobku žádné změny či úpravy.
- Pro případné opravy, výměnu dílů anebo informace ohledně výrobku kontaktujte postprodejný servis. Příslušné informace naleznete na poslední stránce tohoto návodu.
- Nepoužívejte výrobek, který byl vyrobený před více než 7 lety (datum výroby je uvedené na konstrukci výrobku), Kvůli přirozenému stárnutí materiálů již výrobek nemusí odpovídat platným předpisům.
- Použití autosedačky pro nedonošené děti, která se narodí před 37. týdnem těhotenství, může způsobit dýchací problémy. V tomto případě se před opuštěním porodnice poradte s lékařem.
- Nepoužívejte doplňky, které nejsou schválené výrobcem anebo příslušnými orgány.

## **▲ UPOZORNĚNÍ: PRO POUŽITÍ JAKO NAKLOŇENÉ KOLÉBKY**

- Pokud vaše dítě dokáže sedět bez pomoci, nepoužívejte nastavitelnou kolébku.**
- Tato nastavitelná kolébka není určena pro delší spánek.**
- Používání této nastavitelné kolébky na vyvýšeném místě, např. na stole, je nebezpečné.**

## Návod na použití

1. Sedačka „Primo Viaggio SL“ je dodávána se systémem „Ganciomatic System“ pro připevnění/odpojení od základny „Isofix Base“ nebo „Belted Base“ ve vozidle a kočárkům a podvozkům Peg-Perego mimo vozidlo. Pro instalaci sedačky „Primo Viaggio SL“ (na základnu „Isofix Base“, „Belted Base“ nebo kočárky a podvozky Peg-Perego) zarovnejte sedačku s přípojovacími body a zatlačte směrem dolů, až zaklapne.
2. Pro odpojení sedačky „Primo Viaggio SL“ (od základny „Isofix Base“, „Belted Base“ nebo kočárku či podvozku Peg-Perego) zvedněte madlo do přepravní polohy, zatlačte směrem nahoru na páčku na opěradle zad a zároveň zvedněte sedačku.
3. Pro zapnutí bezpečnostních pásů umístěte jazyčky ramenních popruhů na místo a vložte je do přezky popruhu v rozkroku, až zaklapnou na místo (obr. a). Pro uvolnění bezpečnostních popruhů stiskněte červené tlačítko na přezce popruhu v rozkroku (obr. b) a popruhy uvolněte.
4. Pro uvolnění bezpečnostních popruhů vložte prst do otvoru v sedačce (obr. a), držte stisknuté kovové tlačítko a druhou rukou zatáhněte za popruhy (obr. b). Pro utažení popruhů tak, aby těsně obepínaly tělo dítěte, zatáhněte za nastavovací pásku směrem k vám (obr. c).  
**UPOZORNĚNÍ: Neutahujte popruhy příliš a zajistěte, aby měly minimální volnost.**
5. Bezpečnostní popruhy a opěrka hlavy chránící před bočním nárazem mohou být simultánně nastaveny na 5

různých výšek, aby odpovídali růstu dítěte.

Pro úpravu výšky stiskněte zadní tlačítko úpravy výšky (na opěradle autosedačky) a zároveň zvedněte nebo snižte popruhy a opěrku hlavy na požadovanou úroveň a ověřte, že zaklapli na místo. Před úpravou výšky bezpečnostních popruhů a opěrky hlavy a uvolněte ramenní popruhy.

6. Upravte výšku opěrky hlavy tak, aby popruhy byly těsně pod rameny dítěte.
7. Sedadlo je vybaveno anatomickým polstrovaným polštářkem pro novorozence, který je třeba odstranit, jakmile je dítě starší.
8. Madlo autosedačky má čtyři fixní polohy. Pro jeho otočení stiskněte dvě tlačítka na madle a přesuňte jej do požadovaného úhlu. Zajistěte, že madlo zaklaplo na místo.
  - Poloha A: poloha ve vozidle;
  - Poloha B: poloha pro přenos v ruce a pro instalaci na základnu, kočárek nebo podvozek;
  - Poloha C: umožňuje houpání autosedačky;
  - Poloha D: zabraňuje houpání autosedačky;
9. Pro upevnění stříšky, vložte úchyty stříšky do otvorů v autosedačce a upravte zadní část stříšky za opěrkou zad. Nakonec upevněte elastické pásky za madlo.
10. Stříška má dvě možné polohy, otevřená nebo zavřená. Sejmutí stříšky: uvolněte pružné pásy za madlem, zvedněte stříšku a odeberte ji směrem nahoru.
  - **▲ DŮLEŽITÉ: Autosedačku nelze zvedat za stříšku, protože by se mohla odepnout.**

## Návod na použití v autě

11. Vsaďte autosedačku s dítětem uvnitř, pamatujte, že dítě je třeba zapnout do bezpečnostních popruhů.
12. Úplně sklopte madlo autosedačky (bod 8 – poloha A). Proveďte bezpečnostní pás vozu dvěma vodicími prvky na madle autosedačky a pás zaklapněte. Zajistěte, aby pás byl napnutý jako na obrázku.
13. Znovu vezměte bezpečnostní pás vozu a protáhněte ho za opěradlem autosedačky vložením do zadních vodicích prvků jako na obrázku. Utáhněte bezpečnostní pás.

## Sejmutí potahu

Pro sejmutí potahu autosedačky:

- sejměte stříšku:
  - stiskněte červené tlačítko na přezce popruhu v rozkroku a uvolněte bezpečnostní popruh.
14. Sejměte polstrovaný polštářek pro novorozence, je-li nasazen (obr. a) a uvolněte elastické pásky ze spodní strany madla (obr. b).
  15. Sejměte ramenní výstelky (obr. a);
    - Vyjměte popruhy z oděrky zad (obr. b); Pokud chcete popruh v rozkroku odstranit, jednoduše jej protáhněte otvorem v potahu tak, jak je uvedeno na obrázku (obr. c).
  16. Sejměte potah hlavové opěrky nejprve ze spodní strany a poté opatrně ze dvou bočních stran;

**DÁVEJTE POZOR, ABYSTE NEPOŠKODILI POLYSTYRENOVÉ (EPS) ČÁSTI.**

Sejměte potah v pořadí uvedeném na obrázku.

## Údržba potahu

Prach z tkaných částí odstraňte setřením.

- Při mytí pečlivě dodržujte pokyny uvedené na štítku přišitém na kryt.
- Nebělte chlórem.
- Nežehlete.
- Nečistěte chemicky.
- Nepoužívejte přípravky k odstraňování skvrn.
- Nesušte v sušičce

## Nasazení potahu

- Pro nasazení potahu autosedačky:
17. Natáhněte potah v pořadí uvedeném na obrázku.
    - nasadte potah směrem ze shora
    - nejprve opatrně vložte boky opěrky hlavy
    - poté natáhněte potah přes spodní část opěrky hlavy.
  - Pro nasazení potahu hlavové opěrky začněte u boků a poté přetáhněte přes spodní stranu (obr. a);
  - Vložte popruh v rozkroku do otvoru v potahu (obr. b) a protáhněte jej výstelkou pro popruh v rozkroku (obr. c).
  18. Vložte zpět polstrovaný polštář pro novorozence (obr. a) a upevněte elastické pásky stříšky za madlem (obr. b). Vložte do opěrky ramenní popruhy, jako na obrázku (obr. c).

Vložte ramenní podložky (Obr. d).

Zapněte bezpečnostní popruhy (bod 3a).

**⚠ DŮLEŽITÉ: Popruhy nesmí být překroucené.**

## Řada doplňků

19. **Belted Base:** schválené pro děti s hmotností 0 až 13 kg (0 až 12/14 měsíců), pro použití s autosedačkami ve Skupině 0+. Montuje se pomocí bezpečnostního pásu sedadla (obr. a).
- **Isofix Base 0+1 K:** schváleno pro děti o hmotnosti 0 až 18 kg (asi 0 až 4 roky) při použití autosedaček Skupina 0+ a Skupina 1 (obr. b). Připojuje se na kotvy Isofix bez použití bezpečnostních pásů.
20. **Travel Bag Car Seat:** praktická cestovní brašna, která umožňuje sedačku udržovat v čistotě a nepoškozenou (může se do ní vložit i základna) (obr. c).
- **Clima Cover Primo Viaggio SL:** omývatelný kryt z vláknů Tencel, přirozená regulace tepla, která reguluje vlhkost těla (hřeje v zimě, chladí v létě) (obr. d).
21. **Igloo Cover Primo Viaggio SL:** spací pytel pro autosedačku Primo Viaggio SL (obr. e).
- **Rain Cover Primo Viaggio SL:** pláštěnka pro autosedačku Primo Viaggio SL (obr. f).

## Výrobní čísla

22. Štítek v přední části boční strany, pod látkou, obsahuje následující informace: název výrobku, datum výroby a výrobní číslo (obr. a).
- Štítek s typovým schválením naleznete na zadní straně opěrky, nahoře (obr. b).
  - Datum výroby bezpečnostních popruhů (obr. c).
- V případě potíží s produktem se zákazníkům budou tyto údaje hodit.**

## Čištění výrobku

- Tento výrobek si vyžaduje minimální údržbu. Veškeré operace spojené s čištěním a údržbou mohou provádět pouze dospělé osoby.
- Doporučujeme udržovat v čistém stavu veškeré pohyblivé části autosedačky.
- Pravidelně čistěte umělohmotné části výrobku vlhkým hadrem; nepoužívejte rozpouštědla anebo jiné podobné prostředky.
- Jestliže jsou textilní části autosedačky zaprášené, vykartáčujte je.
- Nečistěte část z polyuretanu tlumící nárazy pomocí rozpouštědel nebo jiných podobných prostředků.
- Chraňte výrobek před atmosférickými vlivy, vlhkostí, deštěm a sněhem; nepřetržitě a dlouhodobé vystavení slunečnímu záření může způsobit změnu barvy mnohých materiálů.
- Uchovávejte výrobek na suchém místě.

## Jak číst údaje na homologačním štítku

- V tomto odstavci je vysvětleno, jak číst údaje uvedené na homologačním štítku (oranžový štítek).
- Štítky jsou dva, neboť tento výrobek může být ve vozidle připevněn dvěma způsoby:
  - pomocí statického tříbodového bezpečnostního pásu anebo bezpečnostního pásu s navijáčem (nápis UNIVERSAL značí kompatibilitu autosedačky s vozidly vybavenými tímto typem pásu);
  - pomocí úchytného systému ISOFIX (nápis SEMI-UNIVERSAL třída E značí kompatibilitu autosedačky s vozidly vybavenými tímto systémem).
  - V horní části štítku je uvedena značka výrobce a název výrobku.



- Písmeno E v kroužku značí evropskou homologační značku a číslo označuje zemi, ve které byl výrobek schválený (1: Německo, 2: Francie, 3: Itálie, 4: Holandsko, 11: Velká Británie a 24: Irsko).
- Homologační číslo: jestliže začíná číslicí 04, jedná se o čtvrté znění nařízení R44 (platné znění nařízení).
- Referenční norma: ECE R44/04.
- výrobní číslo (od data vydání schválení) označuje každou autosedačku: každá autosedačka má vlastní číslo.

## PEG-PÉREGO S.p.A.



Společnost Peg-Pérego S.p.A. je certifikovaná podle ISO 9001. Tato certifikace zaručuje klientům a spotřebitelům transparentnost a spolehlivost ohledně pracovních postupů společnosti. Společnost Peg Pérego si vyhrazuje právo provést jakékoliv změny a úpravy na modelech popsaných v této publikaci, jestliže si to vyžádají technické nebo obchodní důvody. Společnost Peg Pérego je k dispozici svým zákazníkům, aby co nejlépe uspokojila veškeré jejich potřeby a požadavky. Z tohoto důvodu je pro společnost velmi užitečné a cenné se seznámit s názory svých zákazníků. Budeme vám proto velmi vděční, když po použití našeho výrobku vyplníte DOTAZNÍK O SPOKOJENOSTI ZÁKAZNÍKŮ, který naleznete na našich internetových stránkách [www.pegperegocom](http://www.pegperegocom), a seznámíte nás s vašimi případnými

přípomínkami a podněty.

## Servisní služba Peg-Pérego

Jestliže náhodou dojde ke ztrátě nebo poškození jednotlivých dílů výrobku, použijte pouze originální náhradní díly Peg Pérego. V případě opravy, výměny, dotazů na výrobky, prodeje originálních náhradních dílů a příslušenství se obraťte na servisní středisko Peg Pérego a pokud možno uveďte sériové číslo výrobku.

**tel.** 0039/039/60.88.213

**fax** 0039/039/33.09.992

**e-mail** [assistenza@pegperegocom](mailto:assistenza@pegperegocom)

**internetové stránky** [www.pegperegocom](http://www.pegperegocom)

Veškerá práva duševního vlastnictví vztahující se na obsah této příručky jsou majetkem společnosti PEG PEREGO S.p.A a jsou chráněna platnými zákony.



### Primo Viaggio SL

- Kategória „Universale“.
- Autosedačka "Primo Viaggio SL" musí byť v automobile pripevnená pomocou trojbodového bezpečnostného pásu.



### Primo Viaggio SL + Belted Base

- Kategória „Universale“.
- Nastaviteľná základňa "Belted Base" musí byť v automobile pripevnená pomocou trojbodového bezpečnostného pásu a môže v automobile zostať, pretože je pripravená na použitie.
- Autosedačka "Primo Viaggio SL" sa pripína na "Belted Base" a je zaistená pomocou bezpečnostného pásu vozidla.
- Pre montáž základne "Belted Base" v aute si prečítajte návod na použitie.



### Primo Viaggio SL + Isofix Base

- Kategória „Semi-Universale“ triedy E.
- Pevná základňa "Isofix Base" s pripevňovacím systémom Isofix, musí byť v automobile pripevnená na úchytky Isofix, ktoré sa nachádzajú medzi sedadlom a chrbtovou opierkou sedadla auta.
- Autosedačka "Primo Viaggio SL" sa pripevňuje k pevnej základni.
- Pre montáž základne "Isofix Base" v aute si prečítajte návod na použitie.

## Ďakujeme, že ste si vybrali výrobok Peg-Pérego.

### Charakteristika výrobku

- Detská autosedačka „Primo Viaggio SL“ skupiny 0+ bola podrobená všetkým bezpečnostným skúškam a je typovo schválená podľa európskej normy ECE R44/04 pre deti s hmotnosťou od 0 do 13 kg (od 0 do 12 – 14 mesiacov).
- **▲ DÔLEŽITÉ: Na sedadlách bez airbagov sa autosedačka Primo Viaggio SL musí montovať chrbtom k smeru jazdy. Nemontujte ju na sedadlá vozidla, ktoré sú otočené do strán alebo dozadu.**
- Dodáva sa s „nastaviteľným systémom ochrany proti bočnému nárazu“. Ponúka vylepšenú ochranu proti bočným nárazom so „systémom súbežného nastavovania“ bezpečnostných pásov a opierky hlavy.
- Výrobok je typovo schválený na montáž vo vozidlách bez základňovej podpery alebo s dvoma typmi základní, podľa potreby (použitie základne sedačky zvyšuje bezpečnosť): „Základňa s pásmi“ alebo „základňa Isofix“ (skontrolujte, či je vozidlo vybavené systémom Isofix – zoznam modelov vozidiel vybavených týmto systémom je uvedený v dokumentácii k výrobku).

### ▲ UPOZORNENIE

- **Pred použitím výrobku si starostlivo prečítajte návod na použitie a starostlivo ho uschovajte na určenom mieste pre prípad jeho budúcej potreby.**

**Nedodržanie pokynov týkajúcich sa montáže autosedačky môže predstavovať vzniknúť riziko pre Vaše dieťa.**

- **Nikdy nenechávajte dieťa bez dozoru.**
- **Vždy používajte bezpečnostný systém.**
- Operácie spojené s montážou a inštaláciou musia vykonávať len dospelé osoby.
- Nevkladajte prsty do mechanizmov
- Namontujte túto autosedačku skupiny 0+ do auta proti smeru jazdy.
- Z dôvodu nebezpečenstva smrti alebo ťažkého úrazu nemontujte túto autosedačku na sedadlo spolucestujúceho, ktoré je vybavené airbagom.
- V prípade otočného sedadla alebo sedadlá s viacerými spôsobmi umiestnenie, inštalujte túto autosedačku iba proti smeru jazdy.
- V automobile venujte veľkú pozornosť batožine a iným predmetom, ktoré môžu v prípade nehody zapríčiniť úraz dieťaťa usadeného v autosedačke.
- Nikdy nepoužívajte iné metódy montáže ako sú tie, ktoré sú uvedené v návode na inštaláciu. Hrozí tým nebezpečenstvo odpojenia od sedadla.
- Autosedačka skupiny 0+, kategórie „Universale“ je schválená v súlade s európskou normou ECE R44/04 a je určená pre deti s hmotnosťou od 0 do 13 kg (0-12/14 mesiacov). Autosedačka sa dá pripevniť na väčšinu sedadiel automobilov, ale nie na všetky.
- Sedačka do auta, skupina 0+, so základňou Isofix polouniverzálnej kategórie triedy E (príslušenstvo).
- Autosedačka môže byť správne namontovaná, ak je

v návode na použitie a údržbu automobilu uvedená kompatibilita so zádržnými systémami „Universal“ skupiny 0+.

- Táto autosedačka je klasifikovaná ako „Universal“ v súlade s prísnejšími schvaľovacími kritériami v porovnaní s predchádzajúcimi modelmi, ktoré nie sú označené homologizačným štítkom.
- Autosedačka môže byť použitá len v automobiloch, ktoré sú vybavené statickým trojbodovým bezpečnostným pásom alebo bezpečnostným pásom s navíjačom, ktoré musia byť schválené v súlade s predpisom UN/ECE č.16 alebo inými ekvivalentnými predpismi. Nie je povolené používať dvojbodový bezpečnostný pás alebo brušný bezpečnostný pás.
- Pre montáž autosedačky prevlečte trojbodový bezpečnostný pás vozidla cez otvory v autosedačke označené bledomodrou farbou. Nikdy nepoužívajte iné metódy montáže ako sú tie, ktoré sú uvedené v návode na inštaláciu. Hrozí tým nebezpečenstvo odpojenia od sedadla.
- Skontrolujte, aby bol trojbodový bezpečnostný pás vozidla určený k pripevneniu autosedačky neustále napnutý, a aby nebol zamotaný. V prípade, že bol trojbodový bezpečnostný pás vystavený prudkému nárazu počas nehody, odporúčame ho vymeniť.
- Počas jazdy nikdy nevyberajte dieťa z autosedačky.
- Zabezpečte, aby niektorá z pohyblivých častí sedačky alebo dvere automobilu nezablokovali autosedačku.
- Aby ste sa vyhli vypadnutiu dieťaťa z autosedačky, vždy používajte bezpečnostný pás autosedačky, a to aj pri prenose dieťaťa mimo auta. Nastavte výšku a napnutie

popruhov a skontrolujte, či pevne priliehajú k telu dieťaťa, avšak bez toho, aby ho príliš tlačili. Skontrolujte, či bezpečnostný pás nie je zamotaný a či ho dieťa nebude môcť samo odopnúť.

- Autosedačka nenahrádza postieľku, ak sa dieťaťu chce spať, uložte ho do postieľky.
- Nikdy nenechávajte autosedačku v aute tak, aby bola vystavená slnečnému žiareniu, pretože niektoré jej časti by sa mohli prehriať a poškodiť jemnú pokožku vášho dieťaťa. Pred uložením dieťaťa do autosedačky skontrolujte, či nie sú niektoré jej časti horúce.
- Nepoužívajte autosedačku bez látkového potahu. Potah nesmie byť vymenený za potah, ktorý nie je schválený výrobcom, nakoľko predstavuje neoddeliteľnú súčasť autosedačky a je dôležitý z hľadiska bezpečnosti.
- V prípade pochybností sa obráťte na výrobcu alebo predajcu tejto autosedačky.
- Nikdy neodstraňujte prilepené alebo prišité štítky, pretože výrobok by nezodpovedal platným predpisom.
- Nepoužívajte autosedačku v prípade, že sú niektoré jej časti poškodené alebo chýbajú, ak ste ju získali z druhej ruky alebo ak bola vystavená prudkému nárazu počas nehody, pretože mohlo vzniknúť veľmi nebezpečné poškodenie jej konštrukcie.
- Nikdy nevykonávajte na výrobku žiadne zmeny alebo úpravy.
- Pre prípadné opravy, výmeny dielov a informácie o výrobku kontaktujte postpredajný servis. Príslušné kontaktné informácie nájdete na poslednej strane tohto návodu.
- Nepoužívajte autosedačku po uplynutí 7 rokov od

dátumu výroby, ktorý je uvedený na konštrukcii autosedačky, pretože z dôvodu prirodzeného opotrebovania jej materiálov nemusí zodpovedať platným predpisom.

- Použitie autosedačky pre nedonosené deti, ktoré sa narodili pred uplynutím 37 týždňov tehotenstva, môže dieťaťu, ktoré usadíte do autosedačky, spôsobiť dýchacie problémy. V tomto prípade sa pred opustením nemocnice obráťte na Vášho lekára.
- Nepoužívajte doplnky, ktoré nie sú schválené výrobcou autosedačky alebo príslušnými orgánmi.

## **▲ UPOZORNENIE: PRI POUŽITÍ VO FUNKCII NASTAVITEĽNEJ KOLÍSKY**

- Ak vaše dieťa dokáže sedieť bez pomoci, nepoužívajte nastaviteľnú kolísku.
- Táto nastaviteľná kolíska nie je určená pre dlhší spánok.
- Použitie tejto nastaviteľnej kolísky na vyvýšenom mieste, napr. na stole, je nebezpečné.

## **Návod na použitie**

1. Autosedačka „Primo Viaggio SL“ je vybavená systémom Ganciomatic na upínanie k/odopínanie od „základne Isofix“ alebo „základne s pásmi“ vo vozidle, prípadne na kočíky Peg-Perego a kostry mimo vozidla. Ak chcete autosedačku „Primo Viaggio SL“ namontovať (na „základňu Isofix“, „základňu s pásmi“ alebo na kočík

2. Peg-Perego či kostru), zarovnajajte ju s fixačnými bodmi a zatlačte ju nadol, kým s kliknutím nezapadne na miesto.
2. Ak chcete autosedačku „Primo Viaggio SL“ odpojiť (od „základne Isofix“, „základne s pásmi“ alebo od kočíka Peg-Perego či kostry), zdvihnite rukoväť do prepravnej polohy, páčku na chrbtovej opierke zatlačte nahor a súčasne zdvihnite autosedačku.
3. Ak chcete zapnúť bezpečnostné pásy, dva jazýčky ramenných popruhov umiestnite do príslušnej polohy a zasuňte ich do pracky na medzinožnom popruhu tak, aby s kliknutím zapadli na miesto (obr. a). Ak chcete odopnúť bezpečnostné pásy, stlačte červené tlačidlo na pracke medzinožného popruhu (obr. b) a popruhy odstráňte.
4. Ak chcete povoliť bezpečnostné pásy, do otvoru v sedačke (obr. a) strčte prst, stlačte a podržte kovové tlačidlo a druhou rukou zatahnite za popruhy (obr. b). Ak chcete pritiahnúť popruhy tak, aby tesne doliehali k telu dieťaťa, stredový nastavovací popruh potiahnite smerom k sebe (obr. c).

**POZOR: Popruhy nedoťahujte príliš silno a ponechajte im minimálnu vôľu.**

5. Bezpečnostné pásy a opierku systému „ochrany proti bočnému nárazu“ možno súbežne nastaviť do 5 rôznych výšok, a tak ich prispôbiť rastu dieťaťa. Ak chcete nastaviť výšku, stlačte zadné tlačidlo nastavovania výšky (na chrbtovej opierke autosedačky) a súčasne zdvihnite alebo spustíte popruhy a opierku hlavy do požadovanej polohy, pričom dbajte na to, aby s kliknutím zapadli na miesto. Pred začiatkom

- nastavovania výšky bezpečnostných pásov a opierky hlavy povoľte ramenné popruhy.
6. Výšku opierky hlavy nastavte tak, aby sa popruhy nachádzali bezprostredne pod plecami dieťaťa.
  7. Sedačka je vybavená anatomickým redukčným vankúšom, ktorý možno odstrániť, keď dieťa dosiahne vyšší vek.
  8. Rukoväť autosedačky má štyri pevné polohy. Ak chcete otočiť rukoväť, stlačte dve tlačidlá, ktoré sa na nej nachádzajú, a posuňte ju do požadovaného uhla. Dbajte na to, aby s kliknutím zapadla do polohy.
    - Poloha A: Poloha vo vozidle;
    - Poloha B: Poloha na prenášanie v ruke a na montáž na základňu, kočík alebo kostru;
    - Poloha C: Umožní hojdanie autosedačky;
    - Poloha D: Zastaví hojdanie autosedačky;
  9. Ak chcete pripevniť striešku, nadstavce striešky zasuňte do otvorov na autosedačke a zadnú časť striešky uveďte do polohy za chrbtovou opierkou. Na záver za rukoväťou upevnite elastické pásy.
  10. Striešku možno nastaviť do dvoch polôh – otvorenej a zatvorenej. Demontáž strechy: uvoľnite pružné pásy za madlom, zdvihnite striešku a odoberte ju smerom nahor.
    - **▲ DÔLEŽITÉ: Pri zdvíhaní autosedačku nikdy nedržte za striešku, pretože sa môže odpojiť.**

## Návod na použitie v automobile

11. Autosedačku s usadeným dieťaťom vložte do auta. Dieťa nezabudnite zaistiť bezpečnostnými pásmi.

12. Rukoväť autosedačky spustíte úplne nadol (bod č. 8 – poloha A). Bezpečnostný pás vozidla zasuňte do dvoch vodiacich plôch na rukoväti autosedačky a zapnite ho, pričom dbajte na to, aby bol napnutý tak, ako je to znázornené na obrázku.
13. Znova uchopte bezpečnostný pás vozidla a vedte ho poza chrbtovú opierku na autosedačke a cez zadné vodiace plochy tak, ako je to znázornené na obrázku. Bezpečnostný pás sedadla zapnite.

## Odstraňovanie mäkkého poťahu

Ak chcete odstrániť poťah autosedačky:

- Odstráňte striešku:
  - Stlačením červeného tlačidla na pracke medzinožného popruhu odopnite bezpečnostné pásy.
14. Ak je v autosedačke redukčný vankúš (obr. a), vyberte ho a odopnite elastické pásy pod rukoväťou (obr. b).
  15. Odstráňte ramenné vypchávkky (obr. a);
    - Od chrbtovej opierky odpojte popruhy (obr. b); Ak chcete odstrániť medzinožný popruh, prevlečte ho cez otvor v mäkkom poťahu, ktorý zdvihnete tak, ako je to znázornené na obrázku (obr. c).
  16. Poťah opierky hlavy stiahnite najprv v dolnej časti a potom opatrne aj na oboch stranách;
- DÁVAJTE POZOR, ABY STE NEPOŠKODILI POLYSTYRÉNOVÉ (EPS) DIELY.**
- Pri odstraňovaní mäkkého poťahu dodržte postupnosť, ktorá je znázornená na obrázku.

## Údržba mäkkej vložky

Prach odstránite vykefovaním textilných častí.

- Pri umývaní starostlivo dodržujte pokyny uvedené na štítku prišitom na kryte.
- Nepoužívať chlórové bielidlo.
- Nežehliť.
- Nečistiť za sucha.
- Škvrny nedostraňovať rozpúšťadlami.
- Nesušiť v bubnovej sušičke.

## Vymieňanie mäkkého potahu

- Ak chcete premiestniť potah autosedačky:
17. Pri nasadzovaní mäkkého potahu dodržte postupnosť, ktorá je znázornená na obrázku:
- potah natiahnite najprv na hornú časť
  - najprv opatrne vložte strany opierky hlavy
  - potom mäkký potah natiahnite na dolnú časť opierky hlavy.
  - Ak chcete nasadiť potah opierky hlavy, začnite oboma stranami a potom natiahnite dolnú časť (obr. a);
  - Medzinožný popruh prevlečte otvorom v mäkkom potahu (obr. b) a prestrčte ho cez kryt medzinožného popruhu (obr. c).
18. Premiestnite redukčný vankúš (obr. a) a elastické pásy striešky upevnite za rukoväťou (obr. b).  
Ramenné popruhy pripevnite k chrbtovej opierke tak, ako je to znázornené (obr. c).  
Vložte ramenné vypchávk (Obr. d).  
Zapnite bezpečnostné pásy (bod č. 3a).
- ▲ DÔLEŽITÉ: Pásy nesmú byť pokrútené.**

## Línia doplnkov

19. **Belted Base:** schválená pre deti s hmotnosťou 0-13 kg (0-12/14 mesiacov), na použitie s autosedačkami pre Skupinu 0+. Inštaluje sa s pomocou bezpečnostného pásu sedadla vozidla (obr. a).
- **Isofix Base 0+1 K:** schválená pre deti s hmotnosťou 0-18 kg (cca 0-4 roky), na použitie s autosedačkami pre Skupinu 0+ a potom Skupinu 1 (obr. b).  
Pripevňuje sa na spoje Isofix vozidla bez použitia bezpečnostného pásu.
20. **Travel Bag Car Seat:** praktická prenosná taška, ktorá udrží autosedačku v čistote a ochráni ju (vojde sa do nej aj základňa) (obr. c).
- **Clima Cover Primo Viaggio SL:** umývateľný kryt z tencelu, prírodného vlákna, ktoré reguluje teplotu a tým upravuje potenie tela (zahrieva v zime, chladí v lete) (obr. d).
21. **Igloo Cover Primo Viaggio SL:** spacie vreco do autosedačky Primo Viaggio SL (obr. e).
- **Rain Cover Primo Viaggio SL:** kryt do dažďa na autosedačku Primo Viaggio SL (obr. f).

## Sériové čísla

22. Pod látkou na prednej bočnej strane sa nachádza štítok s nasledujúcimi informáciami: Názov výrobku, dátum výroby a sériové číslo (obr. a).
- Štítok s typovým schválením sa nachádza navrchu zadnej strany chrbtovej opierky (obr. b).
  - Dátum výroby bezpečnostných pásov (obr. c).
- Tieto údaje budú zákazníci potrebovať v prípade**

## problémov s výrobkom.

### Čistenie a údržba výrobku

- Tento výrobok si vyžaduje minimálnu údržbu. Všetky operácie spojené s čistením a údržbou musia vykonávať len dospelé osoby.
- Odporúčame udržiavať v čistom stave všetky pohyblivé časti výrobku.
- Pravidelne čistite vlhkou handričkou umelohmotné časti výrobku; nepoužívajte rozpúšťadlá ani iné podobné prostriedky.
- Textilné časti vykefujte, čím odstránite prach.
- Nečistite časť tlmiacu nárazy z polystyrénu pomocou rozpúšťadiel ani iných podobných prostriedkov.
- Chráňte výrobok pred atmosférickými vplyvmi, vodou, dažďom a snehom. Nadmerné vystavenie slnečnému žiareniu môže spôsobiť zmenu farby mnohých materiálov.
- Uchovávajte výrobok na suchom mieste.

### Ako čítať údaje na homologizačnom štítku

V tejto časti Vám vysvetlíme ako čítať údaje uvedené na homologizačnom štítku (oranžový štítok).

- Štítky sú dva, pretože táto autosedačka je schválená na to, aby mohla byť v automobile pripevnená dvoma spôsobmi:
- pomocou trojbodového statického bezpečnostného pásu alebo bezpečnostného pásu s navíjačom, (nápis UNIVERSAL označuje kompatibilitu autosedačky s

automobilmi, ktoré sú vybavené uvedeným typom bezpečnostného pásu)

- systémom úchytiak ISOFIX (nápis SEMI-UNIVERSAL triedy E označuje kompatibilitu autosedačky s automobilmi, ktoré sú vybavené uvedeným systémom)
- V hornej časti štítku sa nachádza značka výrobcu a názov výrobku.
- Písmeno E v kruhu označuje európsku homologizačnú značku a číslo označuje krajinu, v ktorej bol výrobok schválený (1: Nemecko, 2: Francúzsko, 3: Taliansko, 4: Holandsko, 11: Veľká Británia a 24: Írsko).
- Homologizačné číslo: ak začína číslom 04, jedná sa o štvrtú zmenu zákona R44 (toho, ktorý je aktuálne v platnosti).
- Referenčná norma: ECE R44/04.
- Výrobné číslo: označuje každú autosedačku; od dátumu vydania schválenia je každá autosedačka označená vlastným číslom.

### PEG-PÉREGO S.p.A.



Spoločnosť Peg-Pérego S.p.A. je certifikovaná podľa ISO 9001. Tento certifikát zaručuje zákazníkovi a spotrebiteľovi transparentnosť a spoľahlivosť vzhľadom na pracovné postupy spoločnosti. Spoločnosť Peg

Pérego môže kedykoľvek vykonať zmeny a úpravy na modeloch, ktoré sú popísané v tejto publikácii, ak si to budú vyžadovať technické alebo obchodné podmienky.



Spoločnosť Peg Pérego je vždy k dispozícii svojim spotrebiteľom a zákazníkom, aby čo najlepšie uspokojila všetky ich potreby a požiadavky. Z tohto dôvodu je kľúčovým prvkom politiky našej spoločnosti oboznámenie sa s názormi a požiadavkami našich zákazníkov. Preto vám budeme veľmi vďační, keď po použití nášho výrobku vyplníte DOTAZNÍK PRE ZISTENIE SPOKOJNOSTI ZÁKAZNÍKOV, ktorý nájdete na nasledujúcej internetovej adrese: [www.pegperegocom](http://www.pegperegocom). Prosíme vás o uvedenie prípadných postrehov a odporúčaní.

## **Popredajný servis spoločnosti Peg- Pérego**

Ak by ste náhodou časti modelu stratili alebo by sa poškodili, používajte výhradne originálne náhradné diely Peg Pérego. V prípade prípadných opráv, výmen, informácií o výrobkoch, predaji náhradných dielov a príslušenstva sa obráťte na servisnú sieť Peg Pérego, pričom uveďte, výrobné číslo výrobku, ak ho máte k dispozícii.

**tel.** 0039/039/60.88.213

**fax** 0039/039/33.09.992

**e-mail** [assistenza@pegperegocom](mailto:assistenza@pegperegocom)

**internetová stránka** [www.pegperegocom](http://www.pegperegocom)

Všetka práva duševného vlastníctva vzťahujúce sa na obsah tejto príručky sú majetkom spoločnosti PEG PEREGO SpA sú chránené platnými zákonmi.



### **Primo Viaggio SL**

- "Univerzális" kategória.
- A "Primo Viaggio SL" autós gyerekülést három pontos biztonsági övvel kell az autóban rögzíteni.



### **Primo Viaggio SL + Belted Base**

- "Univerzális" kategória.
- Az "Belted Base" talpazatot három pontos biztonsági övvel kell az autóban rögzíteni, amely használatra készen az autóban marad.
- A "Primo Viaggio SL" autós gyerekülést az "Belted Base"-re kell rákapcsolni és a biztonsági övvel kell rögzíteni.
- Olvassák el az "Belted Base" használati utasításában feltüntetett előírásokat az autóban való rögzítéshez.



### **Primo Viaggio SL + Isofix Base**

- "Féluniverzális" kategória E osztály.
- Az Isofix rögzítő rendszerrel ellátott "Isofix Base" talpazatot az autó ülésének ülőlapja és háttámlája közé elhelyezett Isofix csatlakozókhoz kell rögzíteni.
- A "Primo Viaggio SL" autós gyerekülést a talpazatra kell rákapcsolni.
- Olvassák el az "Isofix Base" használati utasításában feltüntetett előírásokat az autóban való rögzítéshez.

## Köszönjük, hogy a Peg-Pérego termékét választották.

### A termék tulajdonságai

- A „Primo Viaggio SL” 0+ csoportú autós gyerekülés minden biztonsági vizsgálaton átesett és az ENSZ-EGB 44/04. számú európai szabvány szerint 0–13 kg-os gyermekek számára (kb. 0-tól 12–14 hónapos korig) van jóváhagyva.
- **▲ FONTOS: A Primo Viaggio SL gyerekülést a légszák nélküli ülésekben menetiránnyal szemben kell beszerezni. Ne szerelje be nem menetirányba néző, vagy a menetirányra merőlegesen elhelyezett autóülésekbe.**
- Az ülés „oldalsó ütközés elleni állítható védőrendszer”-rel van ellátva. Ez megnövelt védelmet nyújt az oldalsó ütközésekkel szemben, ráadásul ugyanez a rendszer látja el a fejtámla és a gyerekülés biztonsági övének beállítását.
- Ez szükség szerint tartófoglalat nélküli vagy két típusú foglalatba történő beszerelésre kapott típusjóváhagyást (az ülésfoglalat használata nagyobb biztonságot kínál): „Belted Base” vagy „Isofix Base” gyerekülés-rögzítő foglalatba (ellenőrizze, hogy a jármű el van-e látva Isofix rendszerrel – a rendszerrel ellátott járműtípusok listáját mellékeljük a termékhez).

### ▲ FIGYELMEZTETÉS

- A használat előtt figyelmesen olvassák el a

használati utasítást és őrizték meg az adott rekeszben a későbbi alkalmazás céljából. Az autós gyerekülés beszerelési utasításainak figyelmen kívül hagyása veszélyt jelenthet a gyermekük számára.

- **Soha ne hagyja felügyelet nélkül a gyereket.**
- **Mindig használja a fékrendszert.**
- Az összeállítási és beszerelési műveleteket kizárólag felnőttek végezhetik.
- Ne nyúljanak be kézzel a szerkezetekbe.
- Ezt a 0+ csoportos autós gyerekülést a haladási iránnyal ellentétes irányban szereljük be az autóba.
- Súlyos sérülés vagy halál veszélye miatt ne szereljük be ezt az autós gyerekülést légszákkal ellátott utasülésre.
- Forgatható vagy állítható autóülések esetén az autós gyerekülést csak menetiránnyal szemben szabad beszerezni.
- Az autóban különleges figyelmet szenteljenek a csomagoknak vagy az egyéb tárgyakkal, amelyek baleset esetén az autós gyerekülésben lévő gyermek sérülését okozhatják.
- Ne alkalmazzanak az előírttól eltérő beszerelési módszereket, mert az ülésről való leválás veszélye fennáll.
- "Univerzális" kategóriájú, 0+ csoportos autós gyerekülés, amelyet az ECE R44/04 Európai szabvány alapján hitelesítettek 0-13 kg súlyú (0-12/14 hónapos) gyermekek számára. A járműülések legnagyobb részénél, de nem mindegyiknél alkalmazható.
- Autós gyerekülés, 0+ csoport, E osztályú féluniverzális

kategóriájú Isofix alappal (tartozék).

- Az autós gyerekülés helyesen beszerelhető akkor, ha a jármű felhasználói és karbantartási kézikönyvében fel van tüntetve a 0+ csoportos "Univerzális" gyermekrögzítő szerkezetekkel való kompatibilitása.
- Ez az autós gyerekülés "Univerzális" besorolást kapott a korábbinál szigorúbb elbírálási szempontok alapján az előző modellekhez képest, amelyek a hitelesítési címkével nem rendelkeznek.
- Az autós gyerekülés csak a 16. sz. UN/ECE vagy ezzel egyenértékű szabvány által engedélyezett, 3 pontos, statikus vagy övviszatekerős, biztonsági övvel rendelkező és arra jóváhagyott járművekben használható. Két pontos vagy hasi öv használata nem engedélyezett.
- Az autós gyerekülés beszereléséhez vezessék át a jármű három pontos övét a gyerekülés világoskék színnel kiemelt nyílásain. Ne alkalmazzanak a megjelölttől eltérő beszerelési módszereket, mert az ülésről való leválás veszélye fennáll.
- Győződjenek meg arról, hogy a járműnek a gyerekülés rögzítésére szolgáló, három pontos öve mindig feszül és nincs megcsavarodva; javasoljuk, hogy az esetleges balesetből eredő túlzott igénybevételét követően cseréeljék ki.
- Ha a jármű mozgásban van, soha ne vegyék ki a gyermeket az autós gyerekülésből.
- Figyeljenek arra, hogy az autós gyerekülést NE blokkolja az ülés valamelyik mobil része vagy egy ajtó.
- A kiesés veszélyének elkerüléséhez mindig használják

- az autós gyerekülés biztonsági övét, még a járművön kívüli szállításnál is. Állítsák be a vállpántok magasságát és feszülését, megvizsgálva azt, hogy a gyermek testéhez simulnak-e anélkül, hogy azt túlságosan szorítanák; vizsgálják meg, hogy a biztonsági öv nincs-e megcsavarodva és azt a gyermek egyedül ne csatolja ki.
- Az autós gyerekülés nem helyettesíti a kiságyat, ha a gyermeknek alvásra van szüksége, akkor fontos, hogy ágyba tegyék.
  - Ne hagyják az autós gyerekülést tűző napon álló járműben, mivel egyes részei felmelegedhetnek és árthatnak a gyermek érzékeny bőrének, ezért ezt ellenőrizték a gyermek beültetése előtt.
  - Ne használják az autós gyerekülést a szövet védőbevonat nélkül; azt nem szabad kicserélni a gyártó által jóvá nem hagyott védőbevonatra, mivel az a gyerekülés kiegészítő részét képezi és a biztonság szempontjából fontos.
  - Kétely esetén forduljanak az autós gyerekülés gyártójához vagy a viszonteladóhoz.
  - Ne válasszák le a felragasztott és felvarrt címkéket; a termék ezáltal esetleg nem fog megfelelni az előírásoknak.
  - Ne használják az autós gyerekülést, ha azon törést észlelnek vagy egyes részei hiányoznak, ha másodkézből származik vagy ha egy balesetben erőteljes igénybevételnek lett kitéve, mert rendkívül veszélyes szerkezeti károsodások következhetnek be.
  - Ne végezzenek átalakításokat a terméken.
  - Az esetleges javítások, alkatrészcserek és a termékre

vonatkozó információk ügyében vegyék fel a kapcsolatot az értékesítés utáni vevőszolgálattal. A különféle információk a jelen használati utasítás utolsó oldalán találhatóak.

- Ne használják az autós gyerekülést a vázon megjelölt gyártási időponttól számított 7 év után; az alapanyagok természetes elöregedése miatt esetleg már nem felel meg az előírásoknak.
- Az autós gyerekülés használata 37 hetesnél korábbi terhességből született, koraszülött csecsemőknél az ülő helyzetből eredően légzési problémákat válthat ki. Az orvossal történő megbeszélés javasolt, mielőtt a kórházat elhagyják.
- Ne alkalmazzanak olyan kiegészítőket, amelyeket a gyártó vagy az illetékes hatóságok nem hagytak jóvá.

## **A FIGYELMEZTETÉS: HASZNÁLAT BÖLCSŐKÉNT**

- **Ne használja a döntött bölcsőt, ha a gyermek már segítség nélkül ülni tud.**
- **Ez a döntött bölcső nem hosszú alváshoz lett tervezve.**
- **A döntött bölcsőt veszélyes magas felületre (pl. asztal) tenni.**

## **Használati utasítás**

1. A „Primo Viaggio SL” gyerekülés „Ganciomatic System” csatolórendszerrel van ellátva, mely lehetővé teszi, hogy azt a járműbe beszerelt „Isofix Base” vagy „Belted

Base” gyerekülés-rögzítő foglalatra, valamint a járművön kívül a Peg-Pérego babakocsikra és vázakra fel lehessen kapcsolni, illetve azokról le lehessen választani.

A „Primo Viaggio SL” gyerekülés – „Isofix Base” vagy „Belted Base” gyerekülés-rögzítő foglalatra, illetve Peg-Pérego babakocsira vagy vázra – való felszereléséhez illesse a gyerekülést a rögzítési pontok fölé, majd nyomja lefelé addig, ameddig a helyére nem kattan.

2. A „Primo Viaggio SL” gyerekülés – „Isofix Base” vagy „Belted Base” gyerekülés-rögzítő foglalatról, illetve Peg-Pérego babakocsiról vagy vázról – való leválasztásához emelje fel a fogantyút hordozó pozícióba, nyomja fölfelé a háttámlán lévő kart, és ezzel egyidejűleg emelje meg az autós gyerekülést.
  3. Az autós gyerekülés biztonsági övének bekapcsolásához illesse a vállpánt nyelveit megfelelő helyzetbe, és helyezze be őket a lábválasztó öv csatjába úgy, hogy a helyükre kattanjanak („a” ábra). Az autós gyerekülés biztonsági övének kioldásához nyomja meg a lábválasztó öv csatján található piros gombot („b” ábra), és távolítsa el az öveket.
  4. Az autós gyerekülés biztonsági övének meglazításához dugja be az ujját az ülés nyílásán („a” ábra), és a fémgombot lenyomva tartva a másik kezével húzza meg az öveket („b” ábra).  
Húzza meg a középső állítóövet („c” ábra) úgy, hogy a biztonsági övek rásimuljanak a gyermek testére.
- VIGYÁZAT: Ne húzza túl az öveket – mindig hagyjon egy minimális szintű lazaságot.**
5. Az autós gyerekülés biztonsági öve és az „oldalsó

ütközés elleni védelem"-mel ellátott fejtámla a gyermek növekedésének követése érdekében 5 különböző magasságba állítható.

A magasság beállításához nyomja meg a hátsó magasságbeállító gombot (az autós gyerekülés háttámláján), és ezzel egyidejűleg emelje vagy süllyessze a kívánt magasságba az öveket és a fejtámlát, ügyelve arra, hogy a helyükre kattanjanak. Az autós gyerekülés biztonsági övének és a fejtámlának a magasságbeállítása előtt lazítsa meg a vállpántokat.

6. Úgy állítsa be a fejtámla magasságát, hogy az övek éppen a gyermek vállai alatt legyenek.
7. Az ülés az újszülöttek számára ergonomikus szűkítőpárnával van ellátva, melyet, ha kinőtt a gyermek, el kell távolítani.
8. Az autós gyerekülés fogantyújának négy rögzített helyzete van. Az elforgatásához tartsa lenyomva a rajta lévő két gombot, és közben forgassa a fogantyút a kívánt szögbe. Ügyeljen arra, hogy a helyére kattanjon.
  - „A” helyzet: a járműn belüli helyzet;
  - „B” helyzet: a kézi szállítás helyzete, illetve a foglalatra, babakocsira vagy vázra való rögzítésé;
  - „C” helyzet: lehetővé teszi az autós gyerekülés ringatását;
  - „D” helyzet: megakadályozza, hogy az autós gyerekülés ringhasson;
9. A tetőrész felszereléséhez, illessze be a tetőrész rögzítőcsapjait az autós gyerekülés nyílásaiba, és gondoskodjon arról, hogy a tetőrész hátsó része a háttámla mögött legyen.

Végül akassza be a fogantyú mögötti elasztikus szíjakat.

10. A tetőrésznek két lehetséges helyzete van – a nyitott és a zárt.

A tetőrész eltávolítása: akassza ki a fogantyú mögötti gumiszalagokat, és fölfele emelve vegye le a tetőrészt.

- **▲ FONTOS: Tilos az autós gyerekülést a tetőrésznél fogva emelni, mivel az leválhat.**

## Használati utasítás az autóba szereléshez

11. Illessze fel az ülő gyermeket tartalmazó autós gyerekülést – ne felejtse el a gyermeket biztosítani az autós gyerekülés biztonsági övével.
12. Engedje le teljesen az autós gyerekülés fogantyúját (8. pont – „A” helyzet).

Csúsztassa be a jármű biztonsági övét az ábra szerint az autós gyerekülés fogantyújában kialakított két övvezetőn keresztül, ügyelve arra, hogy a biztonsági öv feszes legyen.
13. Fogja meg újból a jármű biztonsági övét, és bújtsa át az autós gyerekülés háttámlája mögött úgy, hogy az öv az ábra szerint haladjon át a hátsó övvezetőkön keresztül. Húzza meg a biztonsági övet.

## A párnázat eltávolítása

Az autós gyerekülés párnázatának eltávolítása:

- távolítsa el a tetőrészt;
  - az autós gyerekülés biztonsági övének kioldásához nyomja meg a lábválasztó öv csatján található piros gombot.
14. Vegye le a szűkítőpárnát, ha van („a” ábra), és akassza ki

- a fogantyú alatti elasztikus szíjakat („b” ábra).
15. Távolítsa el a vállpántokat („a” ábra);
    - Távolítsa el a háttámla öveit („b” ábra);A lábválasztó öv eltávolításához csúsztassa át az övet az ábra szerint („c” ábra) megemelt párnázat nyílásán keresztül.
  16. Alulról kezdve húzza le a fejtámla párnázatát, majd óvatosan húzza le a két oldalsó részlőt;  
**VIGYÁZZON, NEHOGY ELTÖRJE A POLISZTIRÉN (EPS) DARABOKAT.**  
Vegye le a párnázatot az ábrán látható sorrendben.

## A párnázat karbantartása

Kefélje át a textilrészeket a portalanításhoz.

- Mosáskor szigorúan tartsa be a huzatra varrt címkén feltüntetett utasításokat.
- Ne használjon klórtartalmú fehérítőt.
- Ne vasalja.
- Ne vegytisztítsa.
- A foltok eltávolításához ne használjon oldószereket.
- Ne tegye szárítógépbe.

## A párnázat visszahelyezése

- Az autós gyerekülés párnázatának visszahelyezése:
17. húzza fel a párnázatot az ábrán látható sorrendben:
    - felülről kezdve húzza fel a párnázatot
    - először óvatosan helyezze fel fejtámla oldalsó részeit
    - aztán húzza lefelé a párnázatot a fejtámla alján túlrá.
  - A fejtámla párnázatának felhúzását a két oldalsó résznél kezdje, majd húzza fel a párnázatot lefelé, az alsó részre

(„a” ábra);

- Illessze át a lábválasztó övet a párnázat nyílásán („b” ábra), és fűzze át a lábválasztó öv párnázatán keresztül („c” ábra).
18. Helyezze vissza a szűkítőpárnát („a” ábra), majd akassza be a tetőrész elasztikus szíjait a fogantyú mögé („b” ábra).  
Illessze be a vállpántokat a háttámlába az ábra szerint („c” ábra).  
Illessze be a vállpántokat (d ábra).  
Oldja ki az autós gyerekülés biztonsági övét („3a” pont).  
**▲ FONTOS: Ne hagyja, hogy az övek megcsavarodjanak.**

## Kiegészítők

19. **Belted Base:** 0–13 kg tömegű (0–12/14 hónapos) gyermekkategóriában, 0+ csoportba tartozó gyerekülésekkel való használatra kapott jóváhagyást. A rögzítése a jármű biztonsági övével történik („a” ábra).
  - **Isofix Base 0+1 K:** 0–18 kg tömegű (kb. 0–4 éves) gyermekkategóriában, 0+, majd 1. csoportba tartozó gyerekülésekkel való használatra kapott jóváhagyást („b” ábra).  
A rögzítése a jármű Isofix csatlakozóival történik, a biztonsági öv nélkül.
20. **Travel Bag Car Seat:** praktikus utazótáska az autós gyerekülés tisztán tartására és védelmére (a foglalatokat is tartalmazhatja) („c” ábra).
  - **Clima Cover Primo Viaggio SL:** természetes alapanyagú, temperáló és nedvességszabályozó

tulajdonságú tencelszálás mosható huzat (télen melegen tart, nyáron hűt) („d” ábra).

21. **Igloo Cover Primo Viaggio SL:** hálózsák a Primo Viaggio SL autós gyereküléshez („e” ábra).
- **Rain Cover Primo Viaggio SL:** esővédő a Primo Viaggio SL autós gyereküléshez („f” ábra).

## Sorozatszámok

22. Az ülés elejének oldalsó részén a szövet alatt elhelyezett címkén a következő információk találhatóak: terméknév, gyártási dátum és sorozatszám („a” ábra).
- A típusmegfelelőségi címke a háttámla mögött, fölül található („b” ábra).
  - Az autós gyerekülés biztonsági övének gyártási időpontja („c” ábra).

**Ez az információ minden panasz esetén szükséges.**

## A termék tisztítása

- A termék minimális karbantartást igényel. A tisztító és karbantartó műveleteket csak felnőttek végezhetik.
- Valamennyi mozgó rész tisztántartása javasolt, és amennyiben az szükséges.
- Egy nedves törölrühával rendszeresen tisztítsák meg a műanyagból készült részeket, ne használjanak oldószereket vagy egyéb hasonló termékeket.
- A szövetrészeket kefélik le a por eltávolításához.
- Ne tisztítsák a polisztirolból készült ütésfelfogó elemet oldószerekkel vagy egyéb hasonló termékkel.
- Óvják a terméket a légköri hatóerőktől, víztől, esőtől

vagy hótól; a folytonos és hosszadalmas napsütésnek való kitétel sok alapanyagban színváltozást okozhat.

- Száraz helyen tárolják a terméket.

## Hogyan kell a hitelesítési címkét értelmezni

Ebben a bekezdésben elmagyarázzuk, hogy hogyan kell a hitelesítési címkét (narancssárga címke) értelmezni.

- A címke kettős, mivel ezt az autós gyerekülést az autóban kétféle módon történő rögzítésre hitelesítették:
- három pontos sztatikus vagy övviszatekerős biztonsági öv (az UNIVERZÁLIS felirat az autós gyerekülésnek az ilyen típusú övvel felszerelt járművekkel való kompatibilitását jelöli);
- ISOFIX rögzítő rendszer (a FÉLUNIVERZÁLIS E osztály felirat az autós gyerekülésnek az ilyen rendszerrel ellátott járművekkel való kompatibilitását jelöli).
- A címke felső részén található a gyártó cég márkajelzése és a termék neve.
- Egy körben elhelyezett E betű: az Európai hitelesítés védjegyét jelöli és a szám a jóváhagyást megadó országot határozza meg (1: Németország, 2: Franciaország, 3: Olaszország, 4: Hollandia, 11: Nagy-Britannia és 24: Írország).
- Hitelesítési szám: ha 04-gyel kezdődik, akkor az azt jelenti, hogy az R44 szabályzat negyedik (a jelenleg érvényben lévő) módosítása.
- Hivatkozási szabvány: ECE R44/04.
- Progresszív gyártási szám: minden gyerekülést



beazonosít, a jóváhagyás megadásától kezdődően mindegyik meg van különböztetve egy saját számmal.

## PEG-PÉREGO S.p.A.



A Peg-Pérego Rt. ISO 9001 tanúsítvánnyal rendelkezik. A tanúsítvány a vállalati munkamódszer rendszerezettségének és az abban való bizalomnak a garanciáját kínálja az ügyfeleknek és a fogyasztóknak.

A Peg-Pérego az ebben a kiadványban ismertetett modelleknél műszaki vagy kereskedelmi jellegű okokból kifolyólag bármikor végrehajthat módosításokat. A Peg-Pérego a Fogyasztói rendelkezésére áll minden igényük legjobb kielégítése céljából. Ehhez az Ügyfeleink véleményének megismerése számunkra rendkívül fontos és értékes. Ezért nagyon hálásak lennénk, ha a termékünk használatbavétele után kitöltenék a FOGYASZTÓI ÉRTÉKELÉSI KÉRDŐÍVET és abban feltüntetnék az esetleges észrevételeiket vagy ötleteiket; a kérdőívet az alábbi internetes weboldalunkon találják meg: [www.pegperegocom](http://www.pegperegocom)

## Peg-Pérego vevőszolgálat

Ha a modell részei véletlenül elvesznek vagy megsérülnek, akkor csak eredeti Peg-Pérego cserealkatrészeket használjanak! Az esetleges javítások, cserék, a termékekkel kapcsolatos információk valamint az eredeti alkatrészek és tartozékok értékesítése ügyében vegyék fel a kapcsolatot a Peg-

Pérego Vevőszolgálatával, meghatározva a termék sorozatszámát, amennyiben a rendelkezésükre áll.

**tel.** 0039/039/60.88.213

**fax** 0039/039/33.09.992

**e-mail** [assistenza@pegperegocom](mailto:assistenza@pegperegocom)

**internet** [www.pegperegocom](http://www.pegperegocom)

A kezelési útmutató tartalmával kapcsolatos minden szellemi tulajdonjog a PEG PEREGO S.p.A. tulajdonát képezi, és az érvényes jogszabályok hatálya alá tartozik.



### **Primo Viaggio SL**

- Kategorija "Univerzalen".
- Avtosedež "Primo Viaggio SL" se pritrdi v avtomobil s tritočkovnim varnostnim pasom.



### **Primo Viaggio SL + Belted Base**

- Kategorija "Universale - Univerzalen".
- Podstavek "Belted Base" - Prilagodljiv podstavek se pritrdi v avtomobil s tritočkovnim varnostnim pasom in ostane v avtomobilu, da je pripravljen za uporabo.
- Avtosedež "Primo Viaggio SL" se pripne na "Belted Base" in se pritrdi z varnostnim pasom.
- Upoštevajte navodilo za uporabo "Belted Base", v katerem so navodila za pritrnitev v avto.



### **Primo Viaggio SL + Isofix Base**

- Kategorija "Semi-Universale - Poluniverzalen" razred E.
- Podstavek "Isofix Base" s sistemom za pritrnitev Isofix se pritrdi v avtomobil na priključke Isofix, ki so nameščeni med sediščem in naslonom avtomobilskega sedeža.
- Avtosedež "Primo Viaggio SL" se pripne na podstavek.
- Upoštevajte navodilo za uporabo "Isofix Base", v katerem so navodila za pritrnitev v avto.

## Hvala, ker ste izbrali izdelek Peg Perego.

### Lastnosti izdelka

- Varnostni sedež za otroke "Primo Viaggio SL", namenjen skupini 0+, je prestal vse varnostne preizkuse in je po veljavnem evropskem standardu ECE R44/04 odobren za otroke s težo od 0 do 13 kg (0-12/14 mesecev starosti)
- **▲ POMEMBNO: Varnostni sedež za otroke Primo Viaggio SL se lahko namesti na sedeže brez zračnih blazin tako, da je obrnjen v nasprotno smer vožnje. Varnostnega sedeža za otroke ne nameščajte na sedeže, ki so obrnjeni nasprotno od običajne smeri vožnje vozila ali prečno nanjo.**
- Varnostni sedež ima sistem "Adjustable Side Impact Protection", ki zagotavlja večjo zaščito pred bočnimi udarci in omogoča sočasno nastavitve naslona za glavo in pasov.
- Ta varnostni sedež za otroke je odobren za pritrditve v vozila brez podstavka ali z enim od navedenih podstavkov (uporaba podstavka v vozilu zagotavlja večjo varnost): "Belted Base" ali "Isofix Base" (preverite, ali ima vozilo Isofix pritrdišča za otroške varnostne sedeže; oglejte si tudi seznam modelov vozil, ki je priložen izdelku).

### ▲ OPOZORILO

- **Skrbno preberite navodila pred uporabo in jih shranite v njihov razdelek, da jih boste lahko še kdaj prebrali. Če navodil za nameščanje ne boste strogo upoštevali,**

- lahko to pomeni nevarnost za vašega otroka.**
- **Otroka nikoli ne puščajte brez nadzora.**
- **Otroka zmeraj pripnite z varnostnim pasom.**
- Izdelek mora sestaviti in namestiti odrasla oseba.
- V mehanizme ne vtikajte prstov.
- Avtosedež skupine 0+ namestite v avtomobil v nasprotni smeri vožnje.
- Da ne bi povzročili smrti ali hudih poškodb, avtosedeža ne smete namestiti na potniške avtomobilske sedeže, ki so opremljeni z zračno vrečo.
- V primeru vrtljivih ali premakljivih avtomobilskih sedežev lahko ta varnostni sedež za otroka namestite le v nasprotno smer od smeri vožnje.
- v avtomobilu bodite še posebej pozorni na prtljago ali druge predmete, ki bi lahko poškodovali otroka v avtosedežu v primeru avtomobilske nesreče.
- Ne uporabljajte načinov za nameščanje, ki je drugačen od navedenih. Avtosedež se lahko zaradi napačnega nameščanja odpne.
- Varnostni avtosedež, Skupina 0+, kategorija "Univerzalen", homologiran v skladu z evropskim normativom ECE R44/04 za otroke od 0-13 kg (0-12/14 mesecev). Primeren za večino sedežev v vozilih, ne pa za vse.
- Avtosedež skupine 0+ s podstavkom Isofix (dodatek), kategorija Poluniverzalni, razred E.
- Avtosedež lahko pravilno namestite, če je v priročniku za uporabo in vzdrževanje vozila navedena združljivost z varnostnimi sistemi za univerzalno (Universal) pripenjanje skupine 0+.
- Ta avtosedež ima oznako "Univerzalen" v skladu z najstrožjimi merili za homologacijo glede na predhodne modele, ki nimajo nalepke o homologaciji.

- Varnostni avtosedež se sme uporabljati le v vozilih s statičnimi tritočkovnimi pasovi ali s tritočkovnimi pasovi z navojnim kolescem, homologiranimi v skladu s predpisom UN/ECE št. 16 ali enakovrednimi predpisi. Ni dovoljena uporaba dvotočkovnih ali trebušnih varnostnih pasov.
- Za namestitev avtosedeža povlecite tritočkovni varnostni pas vozila skozi ustrezna ležišča na avtosedežu, ki so označena s sinjemo barvo. Ne uporabljajte načinov za nameščanje, ki je drugačen od navedenih. Avtosedež se lahko zaradi napačnega nameščanja odpne.
- Prepričajte se, da je avtomobilski tritočkovni varnostni pas za pritrditev vedno lepo napet in da ni zavozlan. Svetujemo vam, da ga zamenjate, če bi se pretegnil v avtomobilski nesreči.
- Otroka nikoli ne jemljite iz avtosedeža med vožnjo.
- Pazite, da se avtosedež ne zatakne v gibljiv del sedeža ali v vrata.
- Da bi preprečili tveganje padca, vedno uporabljajte varnostni pas avtosedeža, tudi ko ga uporabljate zunaj avtomobila. Nastavite višino in napetost naramnic. Preverite, da se prilegajo otrokovemu telesu, ne da bi ga utesnjevali; preverite, da varnostni pas ni zavit ali zavozlan in da ga otrok ni sam odpel.
- Avtosedež ne zamenjuje posteljice. Če želi otrok spati, je zelo pomembno, da ga za to poležete.
- Nikoli ne puščajte avtosedeža v avtomobilu na soncu. Nekateri deli se lahko pregrejejo in poškodujejo nežno otrokovo kožo. Preverite jih, preden položite otroka v avtosedež.
- Avtosedeža ne uporabljajte brez prevleke iz blaga. Prevleke ne smete zamenjati s tako, ki je proizvajalec ni odobril, saj je sestavni del avtosedeža in varnostnih ukrepov.
- V primeru dvomov se obrnite na proizvajalca ali

prodajalca tega avtosedeža.

- Ne odlepljajte nalepk in našitkov; brez njih lahko izdelek postane neskladen z veljavnimi predpisi.
- Avtosedeža ne uporabljajte, če je počen, polomljen ali če na njem manjkajo deli, če je bil že rabljen ali če je že preživel avtomobilsko nesrečo, saj bi to lahko pomenilo, da so v njem izjemno nevarne strukturne napake.
- Ne spreminjajte izdelka.
- Za morebitna popravila, zamenjavo delov in informacije o izdelku se obrnite na službo za pomoč uporabnikom. Informacije so na zadnji strani priročnika.
- Avtosedeža ne uporabljajte po 7 letih od datuma proizvodnje, navedenega na ogrodju; zaradi naravnega staranja materialov morda ne ustreza več varnostnim predpisom.
- Uporaba avtosedeža za nedonošenčke, rojene pred 37 tednom nosečnosti, lahko povzroči pri novorojenčku težave z dihanjem. Preden zapustite bolnišnico, se o uporabi avtosedeža posvetujte z neonatologom.
- Ne uporabljajte dodatkov, ki jih nista odobrila proizvajalec ali pristojni organi.

## **⚠ OPOZORILO: PRI UPORABI V FUNKCIJI LEŽALNIČKA**

- **Ko otrok sedi samostojno, ležalnička ne uporabljajte več.**
- **Ta ležalniček ni namenjen daljšemu spanju.**
- **Uporaba tega ležalnička na dvignjeni površini, na primer mizi, je nevarna.**

## **Navodila za uporabo**

1. Varnostni sedež za otroke "Primo Viaggio SL" ima sistem Ganciomatic za vpetje na podstavke "Isofix Base" ali

"Belted Base" v vozilu ali na otroške vozičke znamke Peg-Pérego in izpetje s slednjih. Če želite vpeti varnostni sedež za otroke "Primo Viaggio SL" (na podstavku "Isofix Base" ali "Belted Base", ali pa na otroške vozičke znamke Peg-Pérego), ga postavite na pritrdišča in ga potisnite navzdol, tako da se zaskoči.

2. Če želite varnostni sedež za otroke "Primo Viaggio SL" izpeti (iz podstavka "Isofix Base" ali "Belted Base", ali pa iz vozička znamke Peg-Pérego), pomaknite ročaj v položaj za prenašanje, potisnite ročico na hrbtnem naslonu navzgor in sočasno dvignite varnostni sedež.
3. Za pripetje varnostnega pasu otroškega sedeža združite dva vpenjalna jezička in ju vstavite v zaponko mednožnega pasu, tako da se zaskočita (slika a). Za odpetje varnostnega pasu otroškega sedeža pritisnite rdeči gumb na zaponki mednožnega pasu (slika b) in pasova izvlecite.
4. Da bi popustili napetost pasov, vstavite prst v režo hrbtne naslona (slika a), pritisnite in zadržite pritisnjen kovinski gumb, z drugo roko pa povlecite pasova (slika b). Če želite varnostna pasova napeti, tako da se bosta pravilno prilagala otroku, povlecite za središčno zanko (slika c).

**POZOR: pazite, da varnostnih pasov otroškega sedeža prekomerno ne zategnete, vedno pustite nekaj zračnosti.**

5. Varnostni pas in naslon za glavo ("Side Impact Protection") je mogoče sočasno nastaviti po višini na 5 različnih stopenj in tako varnostni sedež prilagoditi postavi otroka. Za nastavev po višini pritisnite zadnji

gumb mehanizma za nastavev po višini (ki se nahaja na hrbtnem naslonu varnostnega sedeža za otroka) in ga sočasno dvignite ali spustite v zeleni položaj, pri tem pa poskrbite, da se nastavitveni mehanizem ustrezno zaskoči. Pred nastavljanjem varnostnega pasu in naslona za glavo po višini popustite napetost pasov.

6. Naslon za glavo nastavite na tako višino, da bo pas tik nad rameni otroka.
7. Varnostni sedež za otroka ima anatomsko podporno blazino za novorojenčka, ki jo odstranite, ko otrok zraste.
8. Ročaj varnostnega sedeža za otroke je mogoče nastaviti v 4 različne položaje; če ga želite obrniti, pritisnite in zadržite pritisnjena dva gumba na ročaju in ročaj pomaknite v zeleni položaj, tako da se zaskoči.
  - Položaj A: položaj ročaja v vozilu.
  - Položaj B: položaj ročaja za ročno prenašanje in za vpetje na podstavke ali na voziček.
  - Položaj C: položaj, ki omogoča guganje varnostnega sedeža.
  - Položaj D: položaj, ki onemogoča guganje varnostnega sedeža.
9. Če želite namestiti strehico, vstavite njene priključke v ustrezna ležišča na varnostnem sedežu za otroke in zadnji del strehice potisnite za hrbtni naslon. Nazadnje pripnite elastične trakove za ročajem.
10. Strehico lahko nastavite v dva položaja: lahko jo razprete ali jo zložite.  
Če želite sneti strehico, sledite naslednjemu postopku: odpnite elastična trakova za potisnim ročajem, dvignite strehico in jo odpnite tako, da jo povlečete navzgor.

- **▲ POMEMBNO: Strehice ne uporabljajte za dvigovanje varnostnega sedeža za otroka, saj se lahko sname.**

## Navodila za uporabo v vozilu

11. Varnostni sedež z vašim otrokom namestite na sedež vozila in ga pripnite z varnostnim pasom.
12. Ročaj varnostnega sedeža pomaknite v celoti naprej (točka 8 - položaj A).  
Varnostni pas vozila povlecite skozi stranski vodili ročaja varnostnega sedeža za otroke in pripnite varnostni pas vozila, pri tem pa pazite, da je dobro napet, kot prikazuje slika.
13. Znova primite varnostni pas vozila in ga povlecite za hrbtni naslon varnostnega sedeža za otroke ter ga vstavite v zadnji vodili, kot je prikazano na sliki. Napnite varnostna pasova vozila.

## Snemanje prevleke

Za odstranitev prevleke varnostnega sedeža za otroke sledite naslednjemu postopku:

- snemite strehico,
  - pritisnite rdeči gumb na zaponki mednožnega pasu, da odprnete varnostni pas otroškega sedeža.
14. Odstranite podporno blazino, če je prisotna (slika a), odprite elastične trakove pod ročajem (slika b).
  15. Odstranite ramenska pasova (slika a),
    - izvlecite pasova iz hrbtne naslona (slika b).Mednožni pas povlecite skozi režo na prevleki, pri čemer slednjo dvignite tako, kot je prikazano na sliki

(slika c).

16. Snemite prevleko naslona za glavo, najprej s spodnje strani, nato pa previdno še z obeh stranskih krilc.  
**PAZITE, DA NE ZLOMITE DELOV IZ POLISTIRENA (EPS).**  
Snemite podlogo, pri tem pa sledite zaporedju s slike.

## Vzdrževanje prevleke

blago skrtačite, da z njega odstranite prah

- Pri pranju upoštevajte navodila z etikete, ki je prišita na prevleki izdelka.
- ne uporabljajte klorovega belila;
- ne likajte;
- ne uporabljajte kemičnega čiščenja; madežev ne odstranjujte s topili;
- ne uporabljajte sušilca za perilo z vrtljivim bobnom.

## Nameščanje prevleke

- Za ponovno namestitev prevleke na varnostni sedež za otroke sledite naslednjemu postopku:
17. namestite podlogo, pri tem pa sledite zaporedju s slike:
    - od zgoraj namestite prevleko
    - najprej previdno vstavite stranski krilci naslona za glavo - nato pa jo navlecite na spodnji del naslona za glavo.
    - Z nameščanjem prevleke naslona za glavo začnite pri dveh stranskih krilcih, nazadnje pa oblecite spodnji del (slika a).
    - Pas povlecite skozi režo na prevleki (slika b) in ga vstavite v mednožni pas (slika c).
  18. Znova namestite podporno blazino (slika a) in pripnite

elastična trakova strehice za ročajem (slika b).

Pasova vstavite v hrbtni naslon, kot je prikazano na sliki (slika c).

Ramenska pasova vstavite skozi reži (slika d).

Priponite varnostni pas otroškega sedeža (točka 3a).

**▲ POMEMBNO: pas otroškega sedeža ne sme biti zvit.**

## Dodatki

19. **Belted Base:** odobren je za otroke od 0 do 13 kg telesne teže (0-12/14 mesecev) in ga je mogoče uporabiti za sedeže iz skupine 0+. V vozilo se ga pripenje z varnostnim pasom (slika a).
  - **Isofix Base 0+1 K:** odobren je za otroke od 0 do 18 kg telesne teže (0-4 mesece) in ga je mogoče uporabiti za sedeže iz skupine 0+, zatem pa iz skupine 1 (slika b). Vpne se ga v pritrdilne točke Isofix v vozilu, pri tem pa uporaba varnostnega pasu ni potrebna.
20. **Travel Bag Car Seat:** priročna vreča za prenašanje, ki sedež ščiti in ohranja njegovo čistočo (vanjo je mogoče shraniti tudi njegovo podnožje) (slika c).
  - **Clima Cover Primo Viaggio SL:** pralna prevleka iz Tencela, naravnega vlakna, znanega po optimalni termoregulaciji, ki uravnava telesno vlago (toplo pozimi in hladno poleti) (slika d).
21. **Igloo Cover Primo Viaggio SL:** spalna vreča za varnostni sedež za otroke Primo Viaggio SL (slika e).
  - **Rain Cover Primo Viaggio SL:** dežna prevleka za varnostni sedež za otroke Primo Viaggio SL (slika f).

## Serijske številke

22. Spredaj bočno, pod tkanino, je pritrjena nalepka z naslednjimi podatki: ime, datum izdelave in serijska številka izdelka (slika a).

- Za hrbtnim naslonom v zgornjem delu je pritrjena homologacijska nalepka (slika b).
- Datum izdelave pasu (slika c).

**Ti podatki so uporabniku v pomoč v primeru težav z izdelkom.**

## Čiščenje izdelka

- Izdelek ne potrebuje veliko vzdrževanja. Čistijo in vzdržujejo ga lahko samo odrasli.
- Svetujemo vam, da redno čistite vse premikajoče se dele.
- Plastične dele redno brišite z vlažno krpo. Ne uporabljajte topil ali drugih podobnih izdelkov.
- Blago skrtačite, da z njega odstranite prah.
- Naprave za blaženje udarcev in polistirena ne čistite s topili ali drugimi podobnimi izdelki.
- Izdelek zaščitite pred atmosferskimi vplivi, vodo, dežjem ali snegom; daljše izpostavljanje soncu lahko povzroči spremembo barve veliko materialov.
- Izdelek hranite v suhem prostoru.

## Kako beremo homologacijsko etiketo

V tem poglavju je razloženo, kako beremo homologacijsko etiketo (oranžna etiketa).

- Na avtosedežu sta dve nalepki, saj je homologiran za

- pritrjanje v avtomobilu na dva načina.
- s statičnim tritočkovnim pasom ali s takim z navojnim kolescem (napis UNIVERSAL označuje združljivost avtosedeža z vozili s tem varnostnim pasom)
  - s sistemom za pripenjanje ISOFIX (napis SEMI-UNIVERSAL razred E označuje združljivost avtosedeža z vozili, opremljenimi s tem sistemom)
  - Na vrhu etikete je znak proizvajalca in ime izdelka.
  - Črka E v krogu: je znak evropske homologacije, številka pa pomeni državo, ki je homologacijo izdala (1: Nemčija, 2: Francija, 3: Italija, 4: Nizozemska, 11: Velika Britanija in 24: Irska).
  - Številka homologacije: če se začne z 04, pomeni, da gre za četrti popravek (trenutno veljaven) pravilnika R44.
  - Ustrezní normativ: ECE R44/04.
  - Serijska številka proizvodnje: je na vsakem avtosedežu drugačna, edinstvena. Pri homologaciji dobi vsak avtosedež svojo številko.

## PEG-PÉREGO S.p.A.



Peg Pérego S.p.A. ima certifikat ISO 9001. Certifikat za stranke in uporabnike pomeni garancijo transparentnosti in zaupanja v delo podjetja. Peg Perego se lahko kadarkoli odloči, da bo spremenil modele, objavljene v katalogu, najsi bo to zaradi tehničnih ali podjetniških razlogov. Peg Pérego je vedno na voljo svojim strankam, da v kar največji meri izpolni njihove potrebe. Zato je za nas zelo pomembno, da poznamo mnenje svojih strank. Hvaležni vam bomo, če

si boste, ko boste uporabili naš izdelek, vzeli čas in izpolnili VPRAŠALNIK O ZADOVOLJSTVU STRANK, ki ga boste našli na naših spletnih straneh, na naslovu: [www.pegperego.com](http://www.pegperego.com)

## Center za pomoč uporabnikom

Če izgubite ali poškodujete sestavni del izdelka, uporabite izključno originalne rezervne dele Peg Pérego. V primeru popravil, zamenjav, podatkov o izdelku in naročila originalnih nadomestnih delov in dodatkov, se obrnite na službo za pomoč uporabnikom Peg Perego, pri tem pa navedite serijsko številko izdelka, če je le-ta navedena.

**Tel.** 0039/039/6088213

**Faks.** 0039/039/3309992

**E-pošta:** [assistenza@pegperego.it](mailto:assistenza@pegperego.it)

**E-pošta:** [www.pegperego.com](http://www.pegperego.com)

Vse pravice intelektualne lastnine v zvezi z vsebino teh uporabniških navodil so last družbe PEG PEREGO S.p.A. in so zaščitene z veljavnimi zakoni.





### Primo Viaggio SL

- "Универсальная" категория.
- Автомобильное кресло "Primo Viaggio SL" крепится в автомобиле при помощи ремня безопасности с 3 точками крепления.



### Primo Viaggio SL + Belted Base

- "Универсальная" категория.
- Основание "Belted Base" крепится в автомобиле при помощи ремня безопасности с тремя точками крепления и остается в автомобиле готовым к применению.
- Автомобильное кресло "Primo Viaggio SL" крепится к основанию "Belted Base" и удерживается при помощи ремня безопасности.
- Инструкции по креплению основания "Belted Base" смотрите в соответствующих инструкциях.



### Primo Viaggio SL + Isofix Base

- Категория "полууниверсальная", класс E.
- Основание "Isofix Base" с системой крепления Isofix, устанавливается в автомобиле на крепления Isofix, расположенные между нижней частью и спинкой автомобильного сиденья.
- Автомобильное кресло "Primo Viaggio SL" крепится к основанию.
- Инструкции по креплению основания "Isofix Base" смотрите в соответствующих инструкциях.

## **Благодарим вас за то, что вы выбрали продукцию компании Peg-Perego.**

### **Характеристики изделия**

- Автокресло «Primo Viaggio SL» группы 0+ прошло испытания на безопасность, сертифицировано на предмет соответствия европейскому стандарту ECE R44/04 и предназначено для детей весом от 0 до 13 кг (в возрасте от 0 до 14 месяцев).
- **▲ ВАЖНО! Автокресло Primo Viaggio SL следует устанавливать в положение, противоположное направлению движения, на сиденьях без подушек безопасности. Не устанавливайте автокресло на сиденьях автомобиля, обращенных назад или вбок.**
- Автокресло выпускается с регулируемой системой защиты от бокового удара («Adjustable Side Impact Protection System»). Она обеспечивает улучшенную защиту от боковых ударов с помощью «синхронной системы» регулирования ремней подголовника.
- Это автокресло сертифицировано для установки в автомобилях без специального основания для крепления или с основаниями двух видов, в зависимости от необходимости (использование основания для автокресла обеспечивает повышенную безопасность): основание «Belted Base» или «Isofix Base» (проверьте, оборудован ли автомобиль системой Isofix – в комплекте изделия имеется список моделей автомашин, оснащенных такой системой).

### **▲ ПРЕДУПРЕЖДЕНИЕ**

- **Внимательно прочтите инструкции перед эксплуатацией, и храните их в специально отведенном месте для их последующего использования.**

Нетщательное соблюдение инструкций по установке автомобильного кресла может стать причиной опасности для вашего ребенка.

- **Никогда не оставляйте ребенка без присмотра.**
- **Всегда пользуйтесь системой предохранительного крепления.**
- Операции по сборке и установке изделия должны выполнять только взрослые.
- Не допускайте попадания пальцев в механизмы.
- Устанавливайте это автомобильное кресло группы 0+ в автомобиле в направлении, противоположном направлению движения транспортного средства.
- Существует опасность смерти или серьезных травм, поэтому, не устанавливайте это автомобильное кресло на пассажирские сиденья, оборудованные подушками безопасности.
- В случае поворотного или переставляемого автомобильного сиденья устанавливайте это автомобильное сиденье только спинкой по направлению движения.
- В автомобиле обращайте особенное внимание на багаж или другие предметы, которые могут ранить ребенка, сидящего в автомобильном кресле в случае дорожно-транспортного происшествия.
- Не используйте методы установки, отличающиеся от указанных, это может привести к отсоединению от сиденья.
- Автомобильное кресло, группа 0+, категория “универсальная”, официально утвержденное в соответствии с Европейским стандартом ECE R44/04 для детей весом 0-13 кг (возрастом 0-12/14 месяцев). Пригодно для большинства автомобильных сидений, но не для всех.
- Детское автокресло, группа 0+, на основе Isofix категория «Полу-универсальная», класс E

(дополнительное оборудование).

- Автомобильное кресло можно правильно установить, если в руководстве по эксплуатации и обслуживанию транспортного средства указана совместимость с "универсальными" удерживающими системами группы 0+.
- Данное автомобильное кресло классифицируется как "универсальное" на основе более жестких критериев утверждения по сравнению с предыдущими моделями, не имеющими этикетки утверждения.
- Автомобильное кресло можно использовать только на одобренных автомобилях, оборудованных статическим ремнем с креплениям в 3 точки или с втягивающим устройством, утвержденных в соответствии с правилами ЕЭК ООН № 16 или эквивалентными. Не допускается использование ремня с креплением в двух точках или "поясного" типа.
- Для установки автомобильного кресла пропустите ремень автомобиля с тремя точками крепления через голубые направляющие для ремня на автомобильном кресле. Не используйте методы установки, отличающиеся от указанных, это может привести к отсоединению от сиденья.
- Убедитесь, что автомобильный ремень с креплением в трех точках для установки автомобильного кресла всегда натянут и не скручен. Кроме того, автомобильный ремень рекомендуется заменить, если он претерпел чрезмерные нагрузки во время аварии.
- Во время движения автомобиля никогда не высаживайте ребенка из автомобильного кресла.
- Убедитесь, что автомобильное кресло не блокируется подвижной частью сиденья или дверью автомобиля.
- Во избежание опасности падения всегда пристегивайте ремень безопасности автомобильного кресла даже для перевозки вне автомобиля.

- Отрегулируйте высоту и натяжение плечевых лямок, проверяя, чтобы они прилегали к телу ребенка, но не сжимали его. Проверьте, что ремень безопасности не скручен, и что ребенок не может сам расстегнуть его.
- Автомобильное кресло не заменяет кровать, если ребенку надо поспать, то очень важно уложить его.
  - Не оставляйте автомобильное кресло в автомобиле под солнцем, так как некоторые детали могут перегреться и повредить нежную детскую кожу. Проверьте температуру кресла до того, как вы поместите в него ребенка.
  - Не используйте автомобильное кресло без тканой обивки. Обивку нельзя заменять другой, не утвержденной изготовителем кресла, так как она является неотъемлемой частью кресла и обеспечивает его безопасность.
  - При возникновении сомнений просим вас обращаться к изготовителю или продавцу этого автомобильного кресла.
  - Не отсоединяйте липкие и пришитые этикетки. Их отсутствие может вызвать несоответствие изделия требованиям стандарта.
  - Не используйте автомобильное кресло при наличии в нем недостающих или сломанных частей, если оно уже было в употреблении или подвергалось сильным ударам во время аварии, так как оно могло бы получить очень опасные повреждения конструкции.
  - Не вносите изменения в изделие.
  - Для выполнения ремонта, замены деталей и получения справок об изделии вы можете обращаться в службу послепродажного обслуживания. Ее реквизиты приведены на последней странице этого руководства.
  - Не используйте автомобильное кресло по истечении 7 лет с даты изготовления, указанной на каркасе. По

причине естественного старения материалов оно может больше не соответствовать требованиям стандартов.

- Использование автомобильного кресла для детей, родившихся менее чем через 37 недель беременности, может затруднить дыхание для сидящего в нем новорожденного. Рекомендуем посоветоваться с врачом до выхода из роддома.
- Не используйте принадлежности, не одобренные изготовителем или компетентными властями.

## **▲ ПРЕДУПРЕЖДЕНИЕ: ИСПОЛЬЗОВАНИЕ КРЕСЛА В КАЧЕСТВЕ ОТКИДНОЙ ЛЮЛЬКИ.**

- Не пользуйтесь откидной люлькой, когда ваш ребенок уже может сидеть без посторонней помощи.
- Данная откидная люлька не предназначена для сна в течение продолжительных периодов времени.
- Опасно использовать эту откидную люльку на возвышенной поверхности, например, на столе.

## **Инструкция по эксплуатации**

1. Автокресло «Primo Viaggio SL» оснащено системой Ganciomatic System для его крепления и снятия на основаниях «Isofix Base» или «Belted Base» в автомобиле, а также на колясках и шасси Peg-Perego вне автомобиля. Чтобы установить Primo Viaggio SL (на основании «Isofix Base», «Belted Base» или на коляске или шасси Peg-Perego), совместите автокресло с точками крепления и нажмите вниз до защелкивания на месте.
2. Чтобы отсоединить «Primo Viaggio SL» (от основания «Isofix Base», «Belted Base», коляски или шасси Peg-Perego), поднимите ручку в положение

транспортировки, нажмите рычаг на спинке вверх и одновременно поднимите автокресло.

3. Чтобы застегнуть ремни, установите язычки двух плечевых ремней в нужное положение и вставьте их в пряжку лямки, проходящей между ногами, до защелкивания на месте (рис. «а»). Для расстегивания ремней нажмите на красную кнопку на пряжке лямки, проходящей между ногами, (рис. «b») и извлеките ремни.
4. Чтобы ослабить ремни, вставьте палец в отверстие сиденья (рис. «а»), удерживая нажатой металлическую кнопку, а другой рукой потяните ремни (рис. «b»). Чтобы натянуть ремни для плотного прилегания к телу ребенка, потяните центральный регулировочный ремень на себя (рис. «с»).  
**ВНИМАНИЕ! Не затягивайте ремни слишком сильно, обязательно оставьте небольшое свободное пространство.**
5. Ремни и подголовник с защитой от бокового удара можно регулировать по высоте в 5 различных положениях в соответствии с ростом ребенка. Для регулирования по высоте нажмите на заднюю кнопку регулировки высоты (на спинке автокресла), одновременно поднимая или опуская ремни и подголовник в нужное положение, и убедитесь, что они зафиксировались со щелчком. Прежде чем регулировать высоту ремней и подголовника, ослабьте плечевые ремни.
6. Отрегулируйте высоту подголовника так, чтобы ремни выходили из спинки чуть ниже плеч ребенка.
7. Автокресло оснащено дополнительной анатомической подушкой для новорожденных; ее снимают, когда ребенок становится старше.
8. Ручка автокресла имеет четыре фиксированных положения. Чтобы повернуть ее, нажмите две кнопки

на ручке и установите ее под нужным углом. Убедитесь, что она защелкнулась в нужном положении.

- Положение А: положение в автомашине.
  - Положение В: положение для ручной транспортировки и для установки на основании, на коляске или на шасси.
  - Положение С: позволяет автокреслу качаться.
  - Положение D: препятствует качанию автокресла.
9. Чтобы установить капюшон, вставьте крепления капюшона в отверстия на автокресле и установите заднюю часть капюшона сзади спинки. В завершение закрепите эластичные ленты за ручкой.
10. Капюшон имеет два возможных положения – открытое и закрытое. Чтобы снять капюшон: отстегните эластичные ленты за ручкой, поднимите капюшон и снимите его вверх.
- **▲ ВАЖНО! Запрещается поднимать автокресло за капюшон, так как он может отсоединиться.**

## Инструкции по эксплуатации в автомобиле

11. Устанавливая автокресло с сидящим в нем ребенком, не забудьте закрепить ребенка ремнями.
12. Полностью опустите ручку автокресла (пункт 8 – положение А). Пропустите ремень безопасности автомобиля в две направляющие на ручке автокресла и, убедившись в том, что он натянут, застегните ремень, как показано на рисунке.
13. Снова возьмите ремень безопасности автомобиля и пропустите его за спинкой автокресла, вставив в две

задние направляющие, как показано на рисунке. Натяните ремень безопасности.

## Снятие мягкой обивки

Чтобы снять мягкую обивку автокресла:

- снимите капюшон;
  - нажмите красную кнопку на пряжке лямки, проходящей между ногами, чтобы высвободить ремни.
14. Снимите дополнительную подушку, если она имеется (рис. «а»), и отстегните эластичные ленты с нижней стороны ручки (рис. «b»).
15. Снимите плечевые накладки (рис. «а»).
- Снимите ремни со спинки (рис. «b»).
- Чтобы снять лямку, проходящую между ногами, протяните ее через прорезь в мягкой обивке, приподняв, как показано на рисунке (рис. «с»).
16. Снимите обивку подголовника сначала снизу, а затем аккуратно с двух сторон.
- СОБЛЮДАЙТЕ ОСТОРОЖНОСТЬ, ЧТОБЫ НЕ ПОВРЕДИТЬ ДЕТАЛИ ИЗ ПОЛИСТИРОЛА (EPS).** Последовательно снимите мягкую обивку, как показано на рисунке.

## Уход за подкладкой:

очищайте тканевые вставки от пыли

- При стирке точно следуйте инструкциям на этикетке,шитой в чехол изделия.
- не отбеливайте в хлорке;
- не гладьте утюгом;

- не чистите сухим способом в химчистке;
- не используйте растворитель для выведения пятен;
- не сушите в сушилке для белья с вращающимся барабаном.

## Замена мягкой обивки

- Чтобы установить мягкую обивку автокресла на место:
17. последовательно наденьте мягкую обивку, как показано на рисунке:
    - наденьте обивку сверху;
    - сначала аккуратно вставьте боковины подголовника;
    - затем наденьте мягкую обивку на нижнюю часть подголовника.
  - Чтобы надеть обивку подголовника, начните с двух сторон, а затем наденьте нижнюю часть (рис. «а»).
  - Вставьте ремень ляжки, проходящей между ногами, в прорезь мягкой обивки (рис. «b») и протяните его через обивку ремня ляжки (рис. «с»).
18. Установите на место дополнительную подушку (рис. «а») и закрепите эластичные ленты капюшона за ручкой (рис. «b»).  
Вставьте плечевые ремни в спинку, как показано на рисунке (рис. «с»).

**ВАЖНО! Ремни не должны перекручиваться.**

## Аксессуары (продаются отдельно)

19. **Belted Base:** сертифицировано для детей весом 0-13

кг (0-12/14 месяцев); используется с автокреслами группы 0+. Крепится при помощи автомобильного ремня безопасности (рис. «а»).

- **Isofix Base 0+1 K:** сертифицировано для детей весом 0-18 кг (прибл. 0-4 лет); используется с автокреслами группы 0+ и группы 1 (рис. «b»).
- Крепится при помощи креплений Isofix автомобиля, без использования ремня безопасности.
20. **Travel Bag Car Seat:** практичная сумка для путешествий помогает содержать автомобильное сиденье в чистоте и обеспечивает его защиту (она может также содержать основания) (рис. «с»).
  - **Clima Cover Primo Viaggio SL:** стираемый чехол из вискозного волокна торговой марки Tencel, натурального теплорегулирующего волокна с контролем влажности тела (теплое зимой и прохладное летом) (рис. «d»).
  21. **Igloo Cover Primo Viaggio SL:** спальный мешок для автокресла Primo Viaggio SL (рис. «е»).
  - **Rain Cover Primo Viaggio SL:** дождевик для автокресла Primo Viaggio SL (рис. «f»).

## Серийные номера

22. На этикетке, находящейся на передней боковой стороне, содержится следующая информация: название изделия, дата изготовления и серийный номер (рис. «а»).
- Табличка со сведениями о сертификации изделия находится на задней стороне спинки, в верхней части (рис. «b»).

- Дата изготовления ремней (рис. «с»).

**В случае возникновения проблем с изделием эти сведения окажутся нужными для покупателей.**

## Чистка изделия

- Ваше изделие нуждается в несложном уходе. Операции чистки и ухода должны выполнять только взрослые.
- Рекомендуются содержать в чистоте все движущиеся части.
- Периодически очищайте пластмассовые детали влажной тряпкой, не пользуйтесь растворителями и сходными веществами.
- Почистите щеткой тканые части, чтобы удалить пыль.
- Не чистите ударопоглощающее устройство из полистирола растворителями или сходными с ними веществами.
- Защищите изделие от атмосферных осадков - воды, снега или дождя. Постоянная и продолжительная подверженность солнечным лучам может вызвать цветовые изменения многих материалов.
- Храните изделие в сухом месте.

## Как читать этикетку сертификации

В данном разделе разъясняется, как читать этикетку сертификации (оранжевого цвета).

- Этикетка - двойная, так как это автомобильное кресло утверждено для двух способов крепления в автомобиле:

- ремень с креплением в трех точках, статический или с втягивающим устройством (надпись УНИВЕРСАЛЬНОЕ указывает на то, что автомобильное кресло можно установить на транспортные средства, оснащенные ремнем безопасности этого типа);
- система крепления ISOFIX (надпись ПОЛУУНИВЕРСАЛЬНОЕ, класс E указывает на то, что автомобильное кресло можно установить на транспортные средства, оснащенные этой системой).
- На верхней части этикетки приводятся знак завода-изготовителя и название изделия.
- Буква E в кружочке: обозначает знак Европейского утверждения, а цифра обозначает страну, выдавшую утверждение (1: Германия; 2: Франция; 3: Италия; 4: Нидерланды; 11: Великобритания и 24: Ирландия).
- Номер утверждения: Если он начинается цифрами 04 то это значит, что речь идет о четвертой поправке (действующей в настоящее время) регламента R44.
- Нормы для справок: ECE R44/04.
- Порядковый номер выпуска: с момента выдачи сертификации, однозначно идентифицирует каждое кресло, которое обозначается своим собственным номером.

## PEG-PEREGO S.p.A.



Peg-Perego S.p.A. сертифицирована по ISO 9001. Сертификация гарантирует заказчиком и потребителям, что компания работает, соблюдая принципы гласности и доверия.

Компания Peg-Perego имеет право вносить в любой момент изменения в модели, описанные в настоящем издании, по причинам технического или коммерческого характера. Peg-Perego находится к услугам своих клиентов для полного удовлетворения всех их требований. Поэтому, для нас очень важно знать мнение наших клиентов. Поэтому, мы будем вам признательны, если после использования нашего изделия вы заполните АНКЕТУ ОБ УДОВЛЕТВОРЕННОСТИ ПОТРЕБИТЕЛЯ, которую можно найти на нашем сайте в Интернете, высказывая свои замечания или рекомендации. [www.pegperego.com](http://www.pegperego.com)

### **Служба обслуживания Peg-Perego**

В случае утери или порчи аксессуаров, применяйте только фирменные запасные части производства компании Peg Pérégo. Для выполнения ремонта, замены запасных частей и получения информации об устройстве обращайтесь в службу послепродажного обслуживания Peg Pérégo, сообщив, при его наличии, серийный номер продукта:

**Срок службы: 3 года.**  
**Гарантийный срок: 12 месяцев**

тел.: 0039/039/60.88.213 факс  
0039/039/33.09.992  
e-mail [assistenza@pegperego.it](mailto:assistenza@pegperego.it)  
сайт в интернете: [www.pegperego.com](http://www.pegperego.com)



Соответствует требованиям  
технического регламента ТР  
ТС 007/2011

**Изготовитель: PEG PEREGO S.P.A. (Пер  
Перего С.П.А.); Адрес: Via de Gasperi 50 -  
20862 ARCORE (МБ), Italy (Виа де Гаспери  
50 - 20862 Аркоре (МБ), Италия).**  
**Страна производства: Италия.**





### Primo Viaggio SL

- "Evrensel" kategori.
- "Primo Viaggio SL" araba çocuk koltuğu üç ayrı noktada emniyet kemeri ile araca bağlanır.



### Primo Viaggio SL + Belted Base

- "Evrensel" kategori.
- "Belted Base" üç noktalı emniyet kemeri kullanılarak araç içine monte edilir ve araç içinde kullanıma hazır halde bulunur.
- "Primo Viaggio SL" araba çocuk koltuğu "Belted Base"a kancalanır ve emniyet kemeri ile sabitleştirilir.
- Araca montaj talimatları için "Belted Base" kullanım kılavuzunu inceleyiniz.



### Primo Viaggio SL + Isofix Base

- "Yarı-evrensel" E sınıfı kategori.
- Isofix bağlantı sistemli "Isofix Base" zemini, araç koltuğunun oturma ve sırt kısımları arasında bulunan Isofix bağlantılarına sabitlenir.
- "Primo Viaggio SL" araba çocuk koltuğu zemine kancalanır.
- Araca montaj talimatları için "Isofix Base" kullanım kılavuzunu inceleyiniz.

## Bir Peg-Perego ürününü tercih ettiğiniz için teşekkür ederiz.

### Ürün özellikleri

- "Primo Viaggio SL" grup 0+ araç koltuğu her türlü emniyet testine tabi tutulmuş ve 0 - 13 kg (0 ila 12-14 ay) çocuklar için ECE R44/04 Avrupa Standardı'na göre onaylanmıştır.
- ▲ ÖNEMLİ: Hava yastığı bulunmayan koltuklarda Primo Viaggio SL arkaya dönük şekilde yerleştirilmelidir. Arkaya dönük veya yana bakan araç koltuklarına takmayın.**
- Ürün, "Ayarlanabilir Yan Darbe Koruma Sistemi" ile sunulmaktadır. Bu sistem, koltuk kafalığı kemer grubu ayarı için "eş zamanlı sistem" ile yan darbelere karşı koruma sağlar.
- Taban desteği olmayan veya ihtiyaca göre iki farklı türde taban desteği olan araçlara monte edilmek için onaylanmıştır (koltuk tabanı kullanılması emniyeti artırır): "Kayışlı Taban" ya da "Isofix Taban" (araçta Isofix sisteminin kurulu olduğunu kontrol edin - bu sistemin kurulu olduğu araç modelleri ürünle birlikte sunulmaktadır).

### ▲ UYARI

- Kullanımdan önce talimatları dikkatlice okuyunuz ve ileride kullanmak üzere özel gözde saklayınız. Araba koltuğunun montajı esnasında verilen talimatlara uyulmaması çocuğunuz için tehlikeler doğmasına sebebiyet verebilecektir.**
- Kesinlikle çocuğu tek başına bırakmayın**
- Her zaman kemer sisteminin kullanın.**
- Ürünün montaj ve hazırlanma işlemlerinin yetişkin bir

kişi tarafından yapılması gerekmektedir.

- Parmaklarınızı mekanizmalar arasına sokmayınız.
- 0+ grubu araba koltuğunu aracın seyir yönünün aksi istikametinde monte ediniz.
- Ağır yaralanma veya ölüme sebebiyet verebilecek nedenleri ortadan kaldırmak için, söz konusu araba koltuğunu hava yastığı donanımı bulunan koltuklara monte etmeyiniz.
- Araç koltukları dönebiliyor veya yerleri değiştirilebiliyorsa bu bebe koltuğu hareket yönüne zıt şekilde yerleştirilmelidir.
- Kaza halinde araba koltuğunda bulunan çocuğun yaralanmasına sebebiyet verebilecek bagaj veya nesnelere özellikle dikkat edilmesi gerekmektedir.
- Belirtilenlerden farklı montaj yöntemlerinin kullanılmaması gerekir, aksi takdirde araç koltuğundan ayrılma oluşabilir.
- Çocuk araba koltuğu, 0+ yaş grubu, "Evrensel" kategori, 0-13 kg (0-12/14 aylık) çocuklar için Avrupa ECE R44/04 normlarının tescil edilmiştir. Tümüne olmamakla beraber birçok araç koltuğuna uygulanabilir.
- Semiuiversal kategorisi, E sınıfı Isofix tabanlı (aksesuar), 0+ grubu için oto bebek koltuğu.
- Araba çocuk koltuğu aracın kullanım ve bakım kılavuzunda 0+ yaş grubu "evrensel" bağlantı uyumluluğu belirtilmiş ise düzgün şekilde monte edilebilir.
- Bu araba çocuk koltuğu, önceki uygunluk etiketi bulunmayan modellere nazaran daha sıkı uygunluk kriterleri nezdinde "evrensel" olarak sınıflandırılmıştır.
- Araba çocuk koltuğu sadece onaylanmış olan üç bağlantılı statik veya geri sarmalı emniyet kemerleri olan, UN/ECE n°16 sayılı düzenleme ile veya eşdeğerdeki normlarla uygunluğu belirlenmiş araçlarda kullanılabilir. İki bağlantılı veya yalnızca bel kemerlerinin kullanımına izin verilmemektedir.
- Araba çocuk koltuğunun montajı için, arabanın üç noktali

emniyet kemerini araba çocuk koltuğunun üzerindeki mavi renkleri ile ayırt edilebilen kemer britlerinden geçiriniz. Talimatlara uygun şekilde montajı gerçekleştiriniz, araç koltuğundan ayrılma tehlikesi mevcuttur.

- Araç araba çocuk koltuğunun bağlanacağı üç bağlantılı emniyet kemerinin daima gergin konumda olmasına ve dolaşmış olmamasına dikkat ediniz, bir kaza sonrasında kemerler hasar gördüklerinde değiştirilmeleri tavsiye edilir.
- Araba hareket halinde ise, çocuğu araba çocuk koltuğundan çıkarmayınız.
- Araba çocuk koltuğunun, araç koltuğunun bir bölümü veya kapılar tarafından kısırlanmış olmamasına dikkat ediniz.
- Düşme tehlikesini önlemek için, araba çocuk koltuğunun emniyet kemercliğini araçtan dışarı çıkarırken bile kullanınız. Askıların yüksekliğini ve fazla gergin olup da sıkmayacak şekilde çocuğa temas edecek biçimde ayarlayınız; emniyet kemerinin dolaşmış olmamasını ve çocuğun kendi kendine açmasını önlemek için kontrol ediniz.
- Araba çocuk koltuğu bir yatağın yerini almaz, şayet çocuğun uyku ihtiyacı varsa yatay şekilde yatırılması gereklidir.
- Araba çocuk koltuğunu arabanın içerisinde güneş ışığına maruz kalmayacak şekilde bırakınız, bazı bölümleri fazla ısınarak çocuğun nazik tenine zarar verebilir, çocuğu oturmadan kontrol ediniz.
- Araba çocuk koltuğunu kumaş kılıfı olmadan kullanmayınız, bu kılıf araba çocuk koltuğunun ve emniyetinin tamamlayıcı bir unsuru olduğundan üreticinin onaylamadığı bir tür ile değiştirilemez.
- Herhangi bir kararsızlık durumunda bu araba çocuk koltuğunun üreticisine müracaat ediniz.
- Yapıştırılmış veya dikilmiş etiketleri çıkarmayınız; ürünün

normlara uygunluğunu engelleyebilirler.

- Araba çocuk koltuğunu eksik veya kırık parçaları olduğu taktirde, İkinci el olarak alınmış ise, veyahut bir kaza sonucu ağır darbelerle maruz kalmış ise, yapısında tehlike yaratacak biçimde hasar görmüş olabileceğinden, kullanmayınız.
- Ürün üzerinde tadilatlar yapmayınız.
- Gerekebilecek tamiratlar için, parça ikameleri için ve ürün hakkında bilgi edinebilmek için satış sonrası servisi ile irtibata geçiniz. Bununla ilgili bütün bilgiler bu kullanma kılavuzunun en son sayfasında bulunmaktadır.
- Araba çocuk koltuğunu şasisi üzerinde belirtilen imalat tarihinin 7 sene sonrasında kullanmayınız; malzemelerin olağan nedenlerle eskimelerinden dolayı normlara uygun olmayabilirler.
- Araba-çocuk koltuğunun 37 haftadan az bir sürede doğan prematüre çocuklar için kullanılması, çocukta araba çocuk koltuğunda otururken nefes alma zorluğu problemleri doğurabilir. Hastaneden ayrılmadan önce doktora danışılmalıdır.
- Üretici tarafından veya yetkili otoriteler tarafından onaylanmamış aksesuarlar kullanmayınız.

## **A UYARI: YASLANMA DESTEĞİ OLARAK KULLANIM İÇİNDİR.**

- **Çocuğunuz yardımsız oturabilecek duruma gelene kadar yatık beşiği kullanmayın.**
- **Bu yatık beşik uzun süreli uyku için tasarlanmamıştır.**
- **Bu yatık beşiğin örneğin sehpa gibi bir basamak olarak kullanılması son derece tehlikelidir.**

## **Kullanma talimatları**

- 1• "Primo Viaggio SL", araçtaki "Isofix Tabana" veya "Kayışlı

- Tabana", Peg-Perego bebek arabalarına ve aracın dışındaki iskelete takılıp çıkarılabilmeleri için Gancromatic Sistemi ile sunulmaktadır. "Primo Viaggio SL" ürününü takmak için ("Isofix Tabana", "Kayışlı tabana", Peg-Perego çocuk arabalarına veya iskelete), bağlama noktalarıyla hizalayın ve "klik" sesi çıkarıp yerine tam oturana kadar bastırın.
2. "Primo Viaggio SL" ürününü sökmek için ("Isofix Tabanından", "Kayışlı Tabandan", Peg-Perego çocuk arabasından veya iskeletten), tutamağı taşıma konumuna doğru kaldırın, sırttaki kolu yukarı itin ve aynı anda çocuk koltuğunu yukarı kaldırın.
  3. Kemer grubunu bağlamak için iki omuz kayışı dilini yerine koyun ve "klik" sesi çıkarıp yerlerine tam oturana kadar kasık kayışı tokasının içine sokun (şek. a). Kemer grubunu çözmek için kasık kayışı tokasındaki kırmızı düğmeye basın (şek. b) ve kayışları çıkarın.
  4. Kemer grubunu biraz gevşetmek (bollaştırmak) için koltuğun açıklığına parmağınızı sokun (şek. a), metal düğmeyi basılı tutun ve diğer elinizle kayışları çekin (şek. b). Kayışları çocuğunuzun vücudunu tam saracak şekilde sıkmak için, ortadaki ayarlama kayışını kendinize doğru çekin (şek. c).  
**DİKKAT: Kayışları aşırı sıkmayın, asgari bolluğu mutlaka bırakın.**
  5. Kemer grubu ve "Yan Darbe Koruması" kafalığı, çocuğun büyümesine ve gelişimine paralel olarak 5 farklı yüksekliğe kadar ayarlanabilir. Yüksekliği ayarlamak için arka yükseklik ayarlama düğmesine (araç koltuğu sırtlığındaki) basın ve aynı anda kayışlar ile kafalığı gereken konuma yükseltin/ alçaltın ve "klik" sesi çıkararak yerlerine tam oturduklarından emin olun. Kemer grubunun ve kafalığın yüksekliğini ayarlamadan önce omuz kayışlarını gevşetin.
  6. Kafalığın yüksekliğini, kayışlar çocuğun omzunun hemen altına gelecek biçimde ayarlayın.

7. Koltuk, yeni doğan bebekler için anatomik takviyeli minderle donatılmıştır ve çocuk büyüyünce bu minder çıkarılabilir.
8. Araç koltuğu tutamağı dört sabit konuma sahiptir. Döndürmek için tutamağın üzerindeki iki düğmeye basın ve istediğiniz açığa getirin. "Klik" sesi çıkararak yerine oturduğundan emin olun.
  - **Konum A:** araç içi konumu;
  - **Konum B:** elde taşıma veya tabana, çocuk arabasına ya da iskelete takma konumu;
  - **Konum C:** araç koltuğunun sallanmasını sağlar;
  - **Konum D:** araç koltuğunun sallanmasını durdurur;
9. Kapağı takmak için, kapak bağlantı elemanlarını araç koltuğundaki açıklıklara sokun ve kapağın arka kısmını sırtlığa göre ayarlayın. Son olarak, tutamağın arkasındaki elastik bantları bağlayın.
10. Kapak, açık ve kapalı olmak üzere iki konuma sahiptir. Örtüyü çıkarmak için: kolun arkasındaki elastik bantları serbest bırakın, örtüyü kaldırın ve yukarı doğru çıkarın.
  - **⚠️ ÖNEMLİ: Yerinden çıkabileceğinden, kapak asla araç koltuğunu kaldırmak için kullanılmamalıdır.**

## Araçta kullanma talimatları

11. Çocuğun kemer grubuyla bağlandığını kontrol ettikten sonra araç koltuğunu çocuk içindeyken yerine monte edin.
12. Araç koltuğunun tutamağını en alt konuma kadar indirin (madde 8 - konum A). Aracın emniyet kemerini araç koltuğu tutamağındaki iki kılavuzun içine geçirip tokayla kilitleyin, emniyet kemerinin şekilde gösterildiği gibi sıkı ve sağlam olduğunu kontrol edin.
13. Aracın emniyet kemerini tekrar tutun ve araç koltuğu sırtlığının arkasından geçirin, şekilde gösterildiği gibi arka

kılavuzların içine yerleştirin. Emniyet kemerini bağlayın.

## Yumuşak koltuk kılıfının çıkarılması

Aracın koltuk kılıfını çıkarmak için:

- kapağı çıkarın;
  - kemer grubunu çözmek için kasık kayışı tokasındaki kırmızı düğmeye basın.
14. Varsa takviye minderini çıkarın (şek. a) ve tutamağın altından elastik bantları çözün (şek. b).
15. Omuz dolgularını çıkarın (şek. a);
- Sırtlığın kayışlarını çıkarın (şek. b);
  - Kasık kayışını sökmek için, şekilde (şek. c) gösterildiği gibi yukarı kaldırarak yumuşak koltuk kılıfındaki açıklıktan geçirin.
16. Kafalık kılıfını önce alt kısımdan, ardından dikkatlice iki taraftan sıyırıp çıkarın;
- POLİSTİREN (EPS) PARÇALARI KIRMAMAYA DİKKAT EDİN.**
- Yumuşak koltuk kılıfını şekilde gösterilen sırayla çıkarın.

## Dolgunun bakımı

tozları temizlemek için kumaş kısmını fırçalayınız

- Yıkama sırasında, örtüye dikili etikette yer alan talimatlara harfiyen uyun.
- klorla beyazlatmayınız;
- ütölemeyiniz;
- kuru yıkama yapmayınız;
- leke gidermek için çözücü kullanmayınız;
- döner tamburlu çamaşır kurutma makinesinde kurutmayınız.

## Yumuşak koltuk kılıfının yeniden takılması

- Aracın koltuk kılıfını yeniden takmak için:
17. Yumuşak koltuk kılıfını şekilde gösterilen sırayla koltuğa geçirin:
- kılıfı üst kısımdan kaydırın
  - öncelikle kafalığın yan kısımlarını dikkatlice yerine oturtun
  - ardından yumuşak kılıfı kafalığın altından geçirin.
  - Kafalık kılıfını kaydırmaya iki yandan başlayın ve alt kısmın üzerine serin (şek. a);
  - Kasık kayışını yumuşak kılıfın açıklığına sokun (şek. b) ve kasık kayışı kılıfına doğru kaydırın (şek. c).
18. Takviye minderini yeniden takın (şek. a) kapağın elastik bantlarını tutamağın arkasından bağlayın (şek. b). Omuz kayışlarını şekilde (şek. c) gösterildiği gibi sırtlığın içine sokun.
- Kemer omuz pedlerini takın (Şek. d)
- Kemer grubunu takın (madde 3a).
- ⚠ ÖNEMLİ: Kayışlar bükülmemelidir.**

## Aksesuarlar

19. **Belted Base:** 0-13 kg ağırlığındaki (0-12/14 aylık) bebeklerde, Grup 0+ kategorisindeki araç koltuklarında kullanıma uygundur. Araç koltuk emniyet kemeri kullanılarak monte edilir (şek. a).
- **Isofix Base 0+1 K:** 0-18 kg. ağırlığındaki (yaklaşık 0-4 yaş) çocuklarda, Grup 0+ ve ayrıca Grup 1 kategorisindeki araç koltuklarında kullanıma uygundur (şek. b).

- Emniyet kemerini kullanmayı gerektirmeksizin aracın Isofix bağlantı ataşmanlarına bağlanır.
20. **Travel Bag Car Seat:** araç koltuğunu temiz tutan ve koruyan (ayrıca altlıkları da içerebilir) pratik seyahat çantası (şek. c).
- **Clima Cover Primo Viaggio SL:** vücut nemini düzenleyen (kışın sıcak ve yazın soğuk) doğal ısı düzenleyici bir fiber olan Tencel'den yıkanabilir örtü (şek. d).
21. **Igloo Cover Primo Viaggio SL:** Primo Viaggio SL araç koltuğu için uyku tulumu (şek. e).
- **Rain Cover Primo Viaggio SL:** Primo Viaggio SL araç koltuğu için yağmurluk (şek. f).

## Seri Numaraları

22. Yan tarafın ön kısmında kumaşın altında bulunan etiket şu bilgileri içerir: (ürün adı, üretim tarihi ve seri numarası (şek. a).
- Tip onay etiketi, sırtlığın arka kısmında yukarıda mevcuttur (şek. b).
  - Kemer grubu üretim tarihi (şek. c). Ürünle ilgili sorun yaşayan müşteriler bu bilgilerden faydalanabilir.

## Ürünün temizliği

- Elinizdeki ürünün çok az bir bakıma ihtiyacı vardır. Temizlik işlemleri sadece yetişkin kişiler tarafından yapılmalıdır.
- Bütün hareketli kısımlarının temiz tutulması ve gerekirse tavsiye edilir.

- Plastik kısımlarını periyodik olarak nemli bez ile temizleyiniz, çözücü ve benzeri ürünler kullanmayınız.
- Tozdan arındırmak için kumaş kısımlarını fırçalayınız.
- Polistrol darbe emiciyi çözücü veya benzeri ürünler ile temizlemeyiniz.
- Ürünü su, yağmur veya kar gibi atmosfer etkenlerinden koruyunuz; devamlı ve uzun süre güneş altında kalması bir çok malzemede renk değişikliklerine yol açabilir.
- Ürünü kuru bir yerde saklayınız.

## Uyumluluk etiketinin okunması

Bu paragrafta uyumluluk etiketinin (turuncu renkteki etiket) nasıl okunacağını anlatacağız.

- Araba koltuğu, araca iki şekilde takılabilmek üzere tescil edildiğinden dolayı iki etiket kullanılmıştır:
- sarmalı veyahut da üç statik noktalı kemer ("UNIVERSAL" yazısı araba koltuğunun bu tür kemer bulunan araçlar için tescilli olduğunu gösterir);
- İSOFIX bağlantı sistemi ("SEMI-UNIVERSAL classe E" yazısı araba çocuk koltuğunun bu tür bağlantı sistemli araçlar ile uyumluluğunu gösterir).
- Etiketin üst tarafında üretici firmanın markası ve ürünün adı belirtilmiştir.
- Daire içinde "E" harfi: Avrupa uyumluluk markasını gösterir, rakamlar ise uyumluluk belgesini veren ülkeyi temsil eder (1:Almanya, 2: Fransa, 3: İtalya, 4: Hollanda, 11: İngiltere, ve 24: İrlanda).
- Uyumluluk numarası: 04 ile başlıyorsa R44 sayılı düzenlemenin dördüncü eki (şu an yürürlükte olan) demektir.

- Kanun referansı: ECE R44/04.
- Ürün seri numarası: her bir araba çocuk koltuğunu belirler, uyumluluk belgesi alımından itibaren her biri kendi numarası ile belirlidir.

## PEG-PÉREGO S.p.A.



Peg-Pérego S.p.A. ISO 9001 sertifikasına haizdir. Söz konusu sertifikalandırma, Kullanıcılara, Şirketin şeffaf ve güvenilir çalışmaları konusunda garanti sunmaktadır. Peg Prego, bu belgede

belirtilen ürün özellikleri üzerinde, teknik ve ticari gereksinimlere istinaden, arzuladığı zaman değişiklik yapabilme hakkını saklı tutar. Peg Prego, gereksinimlerine en iyi şekilde verebilmek için tüm Müşterilerinin emrine amadedir. Bu nedenle de Müşterilerimizin fikir ve görüşlerini almak bizler için gayet önemlidir. Ürünümüzü kullandıktan sonra, aşağıda belirtilen internet sitemizde bulabileceğiniz “Müşteri Memnuniyet Formunu” doldurmak suretiyle muhtemel görüş ve önerilerinizi bizlere bildirebilerseniz Sizlere müteşekkir oluruz : [www.pegperegocom](http://www.pegperegocom)

## Peg-Pérego teknik bakım servisi

Modelin parçalarının kazara kaybedilmesi veya zarar görmesi halinde, sadece orijinal Peg Pérego yedek parçalarını kullanınız. Olası tamir ve değiştirme işlemleri, ürün hakkında bilgi, orijinal yedek parça ve aksesuar satışı için Peg Pérego Destek Servisi ile temas kurunuz ve mevcutsa ürünün seri numarasını belirtiniz.

**Tel.** 0039/039/60.88.213

**Fax** 0039/039/33.09.992

**e-mail** [assistenza@pegperegocom](mailto:assistenza@pegperegocom)

**İnternet sitesi** [www.pegperegocom](http://www.pegperegocom)

Bu kılavuzun içeriği üzerindeki tüm fikri mülkiyet hakları PEG PEREGO S.p.A'ya aittir ve yürürlükteki yasalar tarafından korunmaktadır.



### **Primo Viaggio SL**

- Kategorija "Univerzalna".
- Auto sjedalica "Primo Viaggio SL" se postavlja u vozilo pomoću sigurnosnog pojasa u tri točke.



### **Primo Viaggio SL + Belted Base**

- Kategorija "Univerzalna".
- Belted Base se u vozilu pričvršćuje sigurnosnim pojasom s tri točke i ostaje u vozilu spremna korištenje. Auto sjedalica "Primo Viaggio SL" se zakači na Belted Base i pričvršćuje se sigurnosnim pojasom.
- Pročitajte priručnik za uporabu Belted Base za informacije o pričvršćenju u vozilo.



### **Primo Viaggio SL + Isofix Base**

- Kategorija "Polu-univerzalna" klase E.
- Baza "Isofix Base" sa Isofix sustavom pričvršćivanja montira se na Isofix priključke vozila, koji se nalaze između sjedala i leđnog naslona vozila.
- Auto sjedalica "Primo Viaggio SL" se zakači na bazu.
- Pročitajte priručnik za uporabu "Isofix Base" za informacije o pričvršćenju u vozilo.



## Hvala Vam što ste odabrali proizvod Peg-Pérego.

### Karakteristike proizvoda

- "Primo Viaggio SL", sigurnosna auto-sjedalica grupe 0+ podvrgnuta je svim sigurnosnim testovima i usklađena prema važećim europskim normama ECE R44/04, za djecu težine 0-13 kg (0-12/14 mjeseci).
- **▲ VAŽNO: "Primo Viaggio SL" treba montirati u smjeru suprotnom od smjera vožnje na sjedalima bez zračnih jastuka. Ne postavljajte na sjedala usmjerenim suprotno ili okomito u odnosu na pravac kretanja vozila.**
- Opremljena je "Adjustable Side Impact Protection": pruža veću zaštitu od bočnih udara sa "simultanim sustavom" podešavanja naslona za glavu i pojaseva.
- Usklađena je za montažu u vozilu bez podloge za auto i, po izboru, s dvije vrste podloge (korištenje podloge za auto jamči veću sigurnost): "Belted Base" ili "Isofix Base" (provjerite je li vozilo opremljeno Isofix sustavom; također provjerite popis modela vozila koji se nalazi uz proizvod).

### ▲ NAPOMENA

- **Prije uporabe pažljivo pročitajte upute i čuvajte ih u odgovarajućem džepu radi buduće uporabe. Nepoštivanje uputa za montažu auto-sjedalice bi moglo uzrokovati ozbiljne rizike za vaše dijete.**
- **Nikada ne ostavljajte dijete bez nadzora.**
- **Uvijek koristite proizvod sa sustavom za pričvršćenje;**

- Postupak montaže i sklapanja mora vršiti odrasla osoba.
- Izbjegavajte uvlačenje prstiju unutar mehanizama.
- Ovu auto-sjedalicu grupe 0+ montirajte u vozilo u smjeru suprotnom od smjera vožnje.
- Zbog opasnosti od smrti ili ozbiljnih ozljeda, ne montirajte ovu auto-sjedalicu na putničkim sjedalima opremljenim zračnim jastucima.
- U slučaju sjedala koji se mogu okrenuti ili pomaknuti, preporučuje se montaža podloge za sjedalicu u smjeru suprotnom od smjera vožnje.
- U vozilu posebnu pažnju posvetite prtljazi ili drugim predmetima koji mogu uzrokovati ozljedu djeteta na auto sjedalici u slučaju prometne nezgode.
- Ne koristite drugi način montaže od navedenog, zbog opasnosti od odvajanja sjedalice.
- Auto sjedalica grupe 0+, kategorije "Univerzalna" usklađena je prema Europskoj normi ECE R44/04 za djecu težine od 0-13 kg (0-12/14 mjeseci). Odgovara većini sjedala vozila, ali ne svima.
- Auto sjedalica grupe 0+, s Isofix bazom (dodatna oprema) kategorije Poluuniverzalne klase E. Auto sjedalicu je moguće ispravno montirati ako je u priručniku za uporabu i održavanje vozila navedena kompatibilnost sa sustavima koji spadaju u "Univerzalne" grupe 0+.
- Ova auto sjedalica je klasificirana kao "Univerzalna" prema najstrožim uvjetima usklađivanja u odnosu na prethodne modele koji nemaju naljepnicu usklađivanja.
- Ovu auto sjedalicu možete koristiti samo u odobrenim vozilima opremljenim statičkim ili sigurnosnim

- pojasevima na namatanje s pričvršćivanjem u tri točke, usklađenim prema pravilniku UN/ECE br.16 ili ekvivalentnom propisu. Nije dopušteno korištenje sigurnosnog pojasa s pričvršćivanjem u dvije točke ili preko struka.
- Za montažu auto sjedalice provucite sigurnosni pojas vozila s pričvršćivanjem u tri točke u odgovarajuća ležišta prepoznatljiva po svijetlo plavoj boji. Ne koristite drugi način montaže od navedenog, zbog opasnosti od odvajanja sjedalice.
  - Provjerite je li sigurnosni pojas vozila u tri točke kojim pričvršćujete auto sjedalicu uvijek zategnut i nije zapetljan, preporučuje se njegova zamjena u slučaju da je podvrgnut velikom naprezanju zbog prometne nezgode.  
Dok je vozilo u pokretu nikada ne vadite dijete iz auto sjedalice.  
Provjerite da auto sjedalice ne ostane blokirana zbog pokretnog dijela sjedala ili vrata.
  - Za izbjegavanje pada djeteta koristite sigurnosni pojas auto sjedalice i za transport izvan vozila. Podesite visinu i napetost pojaseva tako da su priljubljeni uz tijelo djeteta, pazite da ga ne zatežu previše; provjerite je li pojas zapetljan i pazite da ga dijete ne može otkaçiti.
  - Auto sjedalice ne zamjenjuje krevet, ako dijete mora spavati stavite ga u ležeći položaj.
  - Ne ostavljajte auto sjedalicu u vozilu na izravnom sunčevom zračenju, neki bi se dijelovi mogli pregrijati i oštetiti nježnu kožu djeteta, provjerite prije postavljanja djeteta.

- Ne koristite auto sjedalicu bez pokrivača od platna, pokrivač se ne smije zamijeniti drugim koji proizvođač nije odobrio jer je pokrivač sastavni dio sjedalice i njene sigurnosti.
- U slučaju sumnje obratite se proizvođaču ili prodavaču ove auto sjedalice.
- Ne skidajte samoljepljive i zašivene etikete, jer bi time mogli isključiti proizvod iz okvira normativne usklađenosti.
- Ne koristite auto sjedalicu ako ima oštećenja ili nedostaju pojedini dijelovi, ako je iz druge ruke ili ako je bila podložna velikim naprezanjima zbog prometne nezgode jer bi mogla imati vrlo opasna strukturna oštećenja.
- Ne vršite prepravke proizvoda.
- Za eventualne popravke, zamjene dijelova i informacije o proizvodu obratite se službi podrške nakon prodaje. Razne informacije nalaze se na zadnjoj stranici ovoga priručnika.
- Ne koristite ovu auto sjedalicu nakon 7 godina od datuma proizvodnje označenog na proizvodu, zbog prirodnog starenja materijala proizvod bi mogao biti izvan propisanih vrijednosti.
- Korištenje auto sjedalice za djecu rođenu prije 37. tjedna trudnoće moglo bu djetetu prouzročiti poteškoće u disanje dok sjedi u auto sjedalici. Preporučuje se liječnička konzultacija prije napuštanja rodilišta.
- Ne koristite opremu koju nije odobrio proizvođač ili nadležna vlast.

## **▲ NAPOMENA: KORIŠTENJE KAO LEŽALJKA**

- **Ovaj proizvod ne koristite kao ležaljku, kada dijete može samostalno sjediti.**
- **Ova ležaljka nije predviđena za dulje razdoblje sna.**
- **Opasno je koristiti ležaljku na podignute površine, primjerice stol.**

## **Upute za uporabu**

1. "Primo Viaggio SL" je opremljen sustavom Ganciomatic za pričvršćenje na "Isofix Base" ili "Belted Base" u vozilu, a izvan njega na kolica Peg-Pérego. Za montažu "Primo Viaggio SL" (na "Isofix Base" ili "Belted Base" te na kolica Peg-Pérego) postavite ga na zakačke i pritisnite prema dolje dok se ne začuje glasni klik.
2. Za skidanje "Primo Viaggio SL" (iz "Isofix Base" ili "Belted Base" te s kolica Peg-Pérego), postavite ručku u položaju za transport, polugu koja se nalazi iza naslona pomaknite prema gore te istodobno podignite sjedalicu.
3. Za pričvršćenje sigurnosnog pojasa postavite vezne jezičke jedan na drugi i postavite ih u kopču pojasa za odvajanje nogu dok se ne čuje glasni klik (sl. a). Za otpuštanje pojasa pritisnite crveni gumb na kopči pojasa za odvajanje nogu (fig. b) i izvucite pojas.
4. Za smanjenje napetosti pojaseva postavite prst u očicu elementa za sjedenje (sl. a), držite pritisnutu metalni gumb i drugom rukom povucite pojaseve (sl. b). Za natezanje pojaseva povucite prema sebi središnju trakicu za podešavanje (sl. c).

**PAŽNJA: nemojte previše zategnuti sigurnosne**

## **pojaseve.**

5. Sigurnosni pojas i naslon za glavu (Side Impact Protection) moguće je istodobno podesiti po visini u 5 položaja prema rastu djeteta. Za podešavanje visine pritisnite stražnji gumb regulatora visine (koji se nalazi na naslonu sjedalice) i istodobno podignite ili spustite do željenog položaja dok se ne začuje glasni klik. Prije podešavanja visine sigurnosnog pojasa i naslona za glavu smanjite napetost pojaseva.
6. Visinu naslona za glavu podesite tako da se pojas nalazi odmah ispod ramena djeteta.
7. Sjedalica je opremljena anatomskim jastukom za redukciju za novorođenče koji se skida kad je dijete veće.
8. Ručka sjedalice podesiva je u 4 položaja; za rotiranje pritisnite dva gumba na ručki i postavite je u željeni položaj dok se ne začuje glasni klik.
  - Položaj A: je položaj ručke kad je sjedalica u vozilu;
  - Položaj B: je položaj ručke za ručni transport i povezivanje sjedalice na bazu ili kolica;
  - Položaj C: omogućava ljuljanje sjedalice;
  - Položaj D: sjedalici ne dopušta ljuljanje.
9. Za montažu kupole zakačite njene priključke na nosače sjedalice i podesite stražnju stranu kupole iza naslona. Na kraju povežite elastične trake iza ručke.
10. Kupolu možete postaviti u dva položaja: prema naprijed ili zatvorenu. Za skidanje kupole otpustite elastične trake iza ručke, podignite je i izvucite prema gore.
  - **▲ VAŽNO: Ne koristite kupolu za podizanje sjedalice, jer postoji opasnost od odvajanja.**

## Upute za uporabu u vozilu

11. Postavite dijete na sjedalicu i zaštitite ga sigurnosnim pojasom.
12. Postavite ručku sjedalice prema naprijed, (točka 8 -položaj A).  
Sigurnosni pojas vozila postavite u dvije vodilice ručke sjedalice i zakačite pojas vozila s tim da je dobro napet, kao na slici.
13. Ponovno prihvatite sigurnosni pojas vozila i prebacite ga iza naslona auto sjedalice, stavite ga u zadnju vodilicu. Zategnite pojaseve vozila.

## Skidanje opreme

Za skidanje opreme auto sjedalice:

- skinite kupolu.
  - za otpuštanje sigurnosnog pojasa pritisnite crveni gumb na kopči odvajča za noge.
14. Skinite reduktor, ako je prisutan (sl. a), otpustite elastične trake ispod ručke (sl. b).
  15. Skinite zaštitu za ramena (sl. a);
    - izvucite pojaseve s naslona (sl. b);  
Za skidanje odvajča za noge provucite ga kroz očicu navlake dižući je kao na slici (sl. c).
  16. Skinite navlaku naslona za glavu počevši s donje strane, a nakon toga s dva bočna krilca;  
**PRIPAZITE DA NE OŠTETITE DIJELOVE OD POLISTIRENA (EPS).**  
Oblogu skinite redom kako je prikazano na slici.

## Održavanje podstave

- Četkajte platnene dijelove za skidanje prašine;
- Prilikom pranja pridržavajte se uputa navedenih na naljepnici ušivenoj na vreći proizvoda.
  - ne izbjeljujte klorom;
  - ne glačajte;
  - ne koristite kemijsko čišćenje;
  - ne skidajte mrlje otapalima;
  - ne sušite u rotacijskoj sušilici rublja.

## Vraćanje opreme

- Za vraćanje opreme auto sjedalice:
17. vratite oblogu redom kako je prikazano na slici:
    - s gornje strane navucite navlaku
    - pažljivo ubacite bočna krilca naslona za glavu
    - te je ubacite u donji dio naslona za glavu.
  - Za postavljanje navlake naslona za glavu počnite od dvaju bočnih krilaca i završite na donjem dijelu (sl. a);
  - Provucite pojas u očicu navlake (sl. b) i ubacite ga u odvajča za noge (sl. c).
  18. Vratite reduktor (sl. a) i zakačite elastične trake kupole iza ručke (sl. b).  
Ubacite pojaseve u naslon, kao na slici (sl. c).  
Ubacite zaštitu za ramena (sl. d).  
Zakačite sigurnosni pojas (točka 3a) .  
**▲ VAŽNO: pojas na smije biti zapetljan.**

## Oprema

19. **Belted Base:** odobrena za djecu tjelesne težine od 0

do 13 kg (0 - 12/14 mjeseci) i može se upotrebljavati s auto-sjedralicama grupe 0+. Pričvršćuje se u vozilu sigurnosnim pojasom (sl. a).

- **Isofix Base 0+1 K:** odobrena za djecu tjelesne težine od 0 do 18 kg (0 - 4 godine) i može se upotrebljavati s auto-sjedralicama grupe 0+ te auto-sjedralicama grupe 1 (sl. b).

Pričvršćuje se u vozilu na priključke Isofix bez uporabe sigurnosnog pojasa.

20. **Travel Bag Car Seat:** praktična torba za prenošenje, auto-sjedalica je zaštićena i čista (na auto-sjedalici može se nalaziti i podloga) (sl. c).

- **Clima Cover Primo Viaggio SL:** periva presvlaka od Tencela, tkanine od prirodnih vlakana koja regulira temperaturu i vlažnost tijela (zimi grije i ljeti hladi) (sl. d).

21. **Igloo Cover Primo Viaggio SL:** unutarnja postava za auto-sjedralicu Primo Viaggio SL (sl. e).

- **Rain Cover Primo Viaggio SL:** navlaka za zaštitu od kiše za auto-sjedralicu Primo Viaggio SL (sl. f).

## Serijski brojevi

22. U prednjem dijelu, ispod platna, nalazi se natpisna pločica na kojoj su navedene informacije o nazivu proizvoda, datumu proizvodnje i serijski broj proizvoda (sl. a).

- Iza naslona u donjem dijelu nalazi se naljepnica usklađenosti (sl. b).
- Datum proizvodnje pojasa (sl. c).

**Ovi podaci su korisni potrošaču u slučaju pojave bilo kakvog problema.**

## Čišćenje proizvoda

- Vaš proizvod zahtjeva minimalno održavanje. Čišćenje i održavanje mogu obavljati samo odrasle osobe.
- Preporučuje se držati čistima sve pokretne elementa.
- Redovito čistite plastične dijelove vlažnom krpom i pri tom ne koristite otapala ili slične proizvode.
- Četkajte platnene dijelove za skidanje prašine.
- Polistirenski sklop za upijanje udara ne čistite otapalima ili sličnim proizvodima.
- Proizvod zaštitite od atmosferskih čimbenika, vode, kiše ili snijega; stalno i dulje izlaganje suncu bi moglo uzrokovati promjenu boje mnogih materijala.
- Proizvod čuvati na suhom mjestu.

## Kako pročitati naljepnicu usklađenja

U ovom će odjeljku biti objašnjeno kako tumačiti naljepnicu usklađenja (narančasta naljepnica).

- Naljepnica je dupla, jer je ova sjedalica predviđena za montažu u vozilo na dva različita načina:
- sustav pričvršćivanja sa statičnim ili rotacijskim pojasom u tri točke (natpis UNIVERSAL označava kompatibilnost auto sjedalice s vozilima opremljenim ovom vrstom pojasa).
- sustav pričvršćivanja ISOFIX (natpis SEMI-UNIVERSAL označava kompatibilnost auto sjedalice s vozilima opremljenim ovim sustavom).
- Na vrhu naljepnice nalazi se naziv proizvođača i naziv proizvoda.
- Slovo E unutar kruga: prikazuje oznaku europskog usklađivanja a broj označava državu koja je izdala

usklađenje (1: Njemačka, 2: Francuska, 3: Italija, 4: Nizozemska, 11: Velika Britanija i 24: Irska).

- Broj usklađenja: ako počinje s 04 znači da je primijenjen četvrti amandman (trenutno važeći) pravilnika R44. Referentni popis: ECE R44/04.
- Progressivni proizvodni broj: svaka sjedalica ima vlastiti broj, od izdavanja potvrde o usklađivanju svaki se razlikuje po vlastitom broju. Sva intelektualna prava koja se odnose na sadržaj ovoga priručnika za uporabu u vlasništvu su PEG PEREGO S.p.A. i zaštićena su važećim zakonima.

## PEG-PÉREGO S.p.A.



Peg-Pérego S.p.A. ima certifikat ISO 9001. Certifikacija pruža kupcima i korisnicima jamstvo transparentnosti i povjerenja u način poslovanja tvrtke. Peg Pérego može bez prethodne

navje mijenjati modele opisane u ovom dokumentu radi tehničkih ili komercijalnih razloga. Peg Pérego stoji na raspolaganju vlastitim kupcima za udovoljavanje svih zahtjeva, u okviru vlastitih mogućnosti. Da bismo postigli navedene ciljeve, mišljenje naših kupaca za nas je vrlo vrijedno i važno. Bili bismo Vam izuzetno zahvalni kad biste nakon uporabe našega proizvoda, popunili UPITNIK O ZADOVOLJSTVU KUPCA, koji se nalazi na web stranici: [www.pegperego.com](http://www.pegperego.com) i tako nam uputili vaše primjedbe ili prijedloge.

## Služba Za Podršku Peg-Pérego

U slučaju gubitka ili oštećenja dijelova proizvoda, koristite isključivo originalne dijelove Peg Pérego. Za moguće popravke, zamjene, informacije o proizvodima, prodaji originalnih rezervnih dijelova i opreme obratite se Službi za podršku Peg Pérego, po mogućnosti sa serijskim brojem proizvoda.

**tel.** 0039/039/60.88.213

**zeleni broj:** 800/147.414 (poziv iz fiksne mreže)

**faks** 0039/039/33.09.992

**e-mail** [assistenza@pegperego.it](mailto:assistenza@pegperego.it)

**internet stranica** [www.pegperego.com](http://www.pegperego.com)

Sva intelektualna prava sadržana u ovom priručniku su vlasništvo PEG PEREGO S.p.A. i zaštićena su važećim zakonskim propisima.



### Primo Viaggio SL

- Κατηγορία "Universal".
- Το κάθισμα αυτοκινήτου "Primo Viaggio SL" εγκαθίσταται στο αυτοκίνητο με τη ζώνη ασφαλείας τριών σημείων.



### Primo Viaggio SL + Belted Base

- Κατηγορία "Universal".
- Η βάση "Belted Base" εγκαθίσταται στο αυτοκίνητο με τη ζώνη ασφαλείας τριών σημείων και παραμένει στο αυτοκίνητο έτοιμη για χρήση.
- Το κάθισμα αυτοκινήτου "Primo Viaggio SL" συνδέεται στην "Belted Base" και στερεώνεται με τη ζώνη ασφαλείας.
- Συμβουλευτείτε το εγχειρίδιο οδηγιών της "Belted Base" για τις οδηγίες εγκατάστασης στο αυτοκίνητο.



### Primo Viaggio SL + Isofix Base

- Κατηγορία "Semi-Universal" κλάση E.
- Η βάση "Isofix Base" με σύστημα στερέωσης Isofix, εγκαθίσταται στο αυτοκίνητο χρησιμοποιώντας συνδέσμους Isofix που βρίσκονται ανάμεσα στο κάθισμα και στην πλάτη του καθίσματος.
- Το κάθισμα αυτοκινήτου "Primo Viaggio SL" εγκαθίσταται μέσα στη βάση.
- Συμβουλευτείτε το εγχειρίδιο οδηγιών της "Isofix Base" για τις οδηγίες εγκατάστασης στο αυτοκίνητο.

## Σας ευχαριστούμε που επιλέξατε ένα προϊόν Peg-Perego.

### Χαρακτηριστικά προϊόντος

- Το κάθισμα ασφαλείας "Primo Viaggio SL" για αυτοκίνητα, ομάδας 0+, έχει υποβληθεί σε όλες τις δοκιμές ασφαλείας και έχει εγκριθεί σύμφωνα με το Ευρωπαϊκό πρότυπο ECE R44/04, για παιδιά με βάρος 0-13 kg (0-12/14 μηνών).
- **▲ ΣΗΜΑΝΤΙΚΟ: Το Primo Viaggio SL πρέπει να τοποθετηθεί αντίθετα προς τη κατεύθυνση κίνησης, επάνω σε καθίσματα τα οποία δεν διαθέτουν αερόσακο. Μην το εγκαθιστάτε επάνω σε καθίσματα γυρισμένα προς την αντίθετη κατεύθυνση ή εγκάρσια προς τη συνήθη κατεύθυνση κίνησης του οχήματος.**
- Διαθέτει "Adjustable Side Impact Protection": μεγαλύτερη προστασίας στις πλάγιες συγκρούσεις με το σύστημα "ταυτόχρονης" ρύθμισης στηρίγματος κεφαλής-ζωνών ασφαλείας.
- Είναι εγκεκριμένο για τοποθέτηση σε αυτοκίνητα χωρίς βάση και κατ' επιλογή με δύο τύπους βάσης (η χρήση της βάσης στο αυτοκίνητο παρέχει μεγαλύτερη ασφάλεια): "Belted Base" ή "Isofix Base" (βεβαιωθείτε ότι το αυτοκίνητο διαθέτει σύστημα Isofix. Βλ. επίσης τον κατάλογο των μοντέλων αυτοκινήτων που διατίθεται μαζί με το προϊόν).

### ▲ ΠΡΟΕΙΔΟΠΟΙΗΣΗ

- Διαβάστε με προσοχή τις οδηγίες πριν από τη χρήση και φυλάξτε τις στην ειδική θέση για να τις χρησιμοποιήσετε στο μέλλον. Η μη αυστηρή τήρηση των οδηγιών

τοποθέτησης του καθίσματος αυτοκινήτου μπορεί να προκαλέσει κινδύνους για το παιδί σας.

- Μην αφήνετε το παιδί από τα μάτια σας.
- Χρησιμοποιείτε πάντα το σύστημα πρόσδεσης.
- Οι εργασίες συναρμολόγησης και τοποθέτησης πρέπει να εκτελούνται από ενήλικες.
- Μην εισάγετε τα δάχτυλα μέσα στους μηχανισμούς.
- Εγκαταστήστε αυτό το κάθισμα αυτοκινήτου ομάδας 0+ στο αυτοκίνητο με αντίθετη φορά από την κατεύθυνση κίνησης.
- Προκαλεί κίνδυνο θανάτου ή σοβαρών τραυματισμών, εάν το κάθισμα αυτό αυτοκινήτου εγκατασταθεί επάνω σε καθίσματα επιβάτη που διαθέτουν αερόσακο.
- Σε περίπτωση περιστρεφόμενων ή επανατοποθετούμενων καθισμάτων, τοποθετήστε αυτό το κάθισμα αυτοκινήτου μόνο αντίθετα προς τη κατεύθυνση κίνησης.
- Όταν ταξιδεύετε, προσέξτε ιδιαίτερα τις αποσκευές ή άλλα αντικείμενα που μπορούν να προκαλέσουν τραυματισμούς στο παιδί που κάθεται στο κάθισμα αυτοκινήτου σε περίπτωση ατυχήματος.
- Μην χρησιμοποιείτε μεθοδολογίες τοποθέτησης διαφορετικές από αυτές που υποδεικνύονται, διαφορετικά υπάρχει κίνδυνος να αποσυνδεθεί το κάθισμα.
- Κάθισμα αυτοκινήτου, ομάδα 0+, κατηγορία "Universal" εγκεκριμένο σύμφωνα με τον Ευρωπαϊκό κανονισμό ECE R44/04 για παιδιά βάρους από 0-13 kg (0-12/14 μηνών). Κατάλληλο για τα περισσότερα καθίσματα αυτοκινήτων, αλλά όχι για όλα.
- Κάθισμα αυτοκινήτου, ομάδα 0+, με βάση Isofix Semi-Universal κατηγορίας κλάσης E.
- Το κάθισμα αυτοκινήτου μπορεί να τοποθετηθεί



σωστά εάν στο εγχειρίδιο χρήσης και συντήρησης του οχήματος αναφέρεται η συμβατότητα με συστήματα συγκράτησης "Universal" ομάδας 0+.

- Αυτό το κάθισμα αυτοκινήτου έχει ταξινομηθεί ως "Universal" σύμφωνα με αυστηρότερα κριτήρια έγκρισης σε σχέση με τα προηγούμενα μοντέλα, τα οποία δεν διαθέτουν επικέα έγκρισης.
- Το κάθισμα αυτοκινήτου μπορεί να χρησιμοποιηθεί μόνο σε συγκεκριμένα οχήματα, τα οποία διαθέτουν ζώνη τριών σημείων στατική ή με τροχό αδρανείας, και έχουν εγκριθεί σύμφωνα με τον κανονισμό UN/ECE αρ.16 ή ισοδύναμους κανονισμούς. Δεν επιτρέπεται να χρησιμοποιείτε ζώνη δύο σημείων ή κοιλιακή.
- Για την εγκατάσταση του καθίσματος αυτοκινήτου, περάστε τη ζώνη του οχήματος τριών σημείων στις ειδικές υποδοχές του οχήματος που επισημαίνονται με γαλάζιο χρώμα. Μην χρησιμοποιείτε μεθοδολογίες τοποθέτησης διαφορετικές από αυτές που υποδεικνύονται, κίνδυνος αποσύνδεσης από το κάθισμα.
- Βεβαιωθείτε ότι η ζώνη τριών σημείων του οχήματος που στερεώνει το κάθισμα αυτοκινήτου είναι πάντα τεντωμένη και όχι μπερδεμένη. Συνιστάται να την αντικαθιστάτε σε περίπτωση υπερβολικών πιέσεων που οφείλονται σε ατύχημα.
- Μην βγάζετε ποτέ το παιδί από το κάθισμα αυτοκινήτου, όταν το όχημα βρίσκεται σε κίνηση.
- Προσέξτε να μην εμποδίζεται το κάθισμα αυτοκινήτου από ένα κινητό μέρος του καθίσματος ή από μία πόρτα.
- Για να αποφευχθεί ο κίνδυνος πτώσης, χρησιμοποιείτε πάντα τη ζώνη ασφαλείας του καθίσματος αυτοκινήτου ακόμη και για τη μεταφορά έξω από το αυτοκίνητο. Ρυθμίστε το ύψος και το τέντωμα των ιμάντων εξακριβώνοντας ότι εφαρμόζουν

καλά στο σώμα του παιδιού χωρίς να το σφίγγουν πάρα πολύ· εξακριβώστε ότι η ζώνη ασφαλείας δεν είναι μπερδεμένη και ότι το παιδί δεν την αποσυνδέει μόνο του.

- Το κάθισμα αυτοκινήτου δεν αντικαθιστά το κρεβατάκι. Εάν το παιδί χρειάζεται να κοιμηθεί, είναι σημαντικό να το βάλετε να ξαπλώσει.
- Μην αφήνετε το κάθισμα αυτοκινήτου στο όχημα εκτεθειμένο στον ήλιο. Ορισμένα μέρη του μπορούν να υπερθερμανθούν και να βλάψουν το ευαίσθητο δέρμα του παιδιού. Ελέγξτε πριν να βάλετε το παιδί να καθίσει.
- Μην χρησιμοποιείτε το κάθισμα αυτοκινήτου χωρίς την υφασμάτινη επένδυση. Η επένδυση αυτή δεν μπορεί να αντικατασταθεί από άλλη μη συγκεκριμένη από τον κατασκευαστή, καθώς αποτελεί αναπόσπαστο μέρος του καθίσματος και της ασφάλειας.
- Σε περίπτωση αμφιβολιών, απευθυνθείτε στον κατασκευαστή ή στο κατάστημα πώλησης αυτού του καθίσματος αυτοκινήτου.
- Μην ξεκολλάτε τις αυτοκόλλητες και ραμμένες ετικέτες· μπορούν να καταστήσουν το προϊόν μη συμβατό με τους κανονισμούς.
- Μην χρησιμοποιείτε το κάθισμα αυτοκινήτου εάν παρουσιάζει σπασίματα ή μέρη που λείπουν, εάν είναι μεταχειρισμένο, ή εάν έχει υποστεί βίαιες πιέσεις σε ατύχημα γιατί μπορεί να έχει υποστεί εξαιρετικά επικίνδυνες ζημιές στην κατασκευή του.
- Μην κάνετε μετατροπές στο προϊόν.
- Για ενδεχόμενες επισκευές, αντικαταστάσεις τμημάτων και πληροφορίες σχετικά με το προϊόν, επικοινωνήστε με την υπηρεσία υποστήριξης μετά την πώληση. Οι διάφορες πληροφορίες βρίσκονται στην τελευταία

σελίδα του παρόντος εγχειριδίου.

- Μην χρησιμοποιείτε το κάθισμα αυτοκινήτου μετά από 7 χρόνια από την ημερομηνία παραγωγής που αναγράφεται επάνω στο σκελετό· λόγω της φυσικής παλαίωσης των υλικών θα μπορούσε να μην είναι συμβατό με τους κανονισμούς.
- Η χρήση του καθίσματος αυτοκινήτου για πρόωρα νεογέννητα με περίοδο κύησης λιγότερο από 37 εβδομάδες, μπορεί να προκαλέσει στο νεογέννητο προβλήματα αναπνοής όταν κάθεται στο κάθισμα αυτοκινήτου. Καλό είναι να συμβουλευτείτε το γιατρό πριν φύγετε από το νοσοκομείο.
- Μην χρησιμοποιείτε εξαρτήματα που δεν είναι εγκεκριμένα από τον κατασκευαστή ή από τις αρμόδιες αρχές.

## **⚠ ΠΡΟΕΙΔΟΠΟΙΗΣΗ: ΧΡΗΣΙΜΟΠΟΙΕΙΤΑΙ ΣΑΝ ΞΑΠΛΩΣΤΡΑ**

- Μην χρησιμοποιείτε το ανάκλιτρο μόλις το παιδί σας μπορεί να καθήσει χωρίς βοήθεια.
- Το ανάκλιτρο δεν προορίζεται για ύπνο μεγάλης διάρκειας.
- Είναι επικίνδυνο να χρησιμοποιείτε το ανάκλιτρο σε υπερυψωμένη επιφάνεια, όπως π.χ. ένα τραπέζι.

## **Οδηγίες χρήσης**

1. Το "Primo Viaggio SL" διαθέτει σύστημα Ganciomatic για να τοποθετείται και να αφαιρείται από το αυτοκίνητο σε βάσεις "Isofix Base" ή "Belted Base" και εκτός αυτοκινήτου στα καροτσάκια περιπάτου ή στα καρότσια Peg-Perego. Για να συνδέσετε το "Primo Viaggio SL" (σε

"Isofix Base" ή "Belted Base", στα καροτσάκια περιπάτου ή στα καρότσια Peg-Perego) τοποθετήστε το έτσι ώστε να προσαρμόσει στις υποδοχές και πιέστε το προς τα κάτω έως ότου ασφαλίσει με ένα κλικ.

2. Για να αποσυνδέσετε το "Primo Viaggio SL" (από "Isofix Base" ή "Belted Base", στα καροτσάκια περιπάτου ή στα καρότσια Peg-Perego), μετακινήστε τη χειρολαβή σε θέση μεταφοράς, τραβήξτε προς τα πάνω το μοχλό που βρίσκεται στην πλάτη και ανασηκώστε ταυτόχρονα το κάθισμα.
3. Για να δέσετε τη ζώνη ασφαλείας τοποθετήστε τα γλωσσίδια ασφάλισης το ένα πάνω στο άλλο και συνδέστε τα στην αγκράφα της διαχωριστικής ζώνης ποδιών έτσι ώστε να ασφαλίσουν με ένα κλικ (εικ. α). Για να λύσετε τη ζώνη ασφαλείας, πιέστε το κόκκινο μπουτόν στην αγκράφα της διαχωριστικής ζώνης ποδιών (εικ. b) και τραβήξτε τις ζώνες.
4. Για να λασκάρετε τις ζώνες, βάλτε το δάχτυλο στο άνοιγμα του καθίσματος (εικ. α), κρατήστε πατημένο το μεταλλικό μπουτόν και τραβήξτε τις ζώνες με το άλλο χέρι (εικ. b). Για να σφίξετε τις ζώνες ασφαλείας στο παιδί, τραβήξτε προς το μέρος σας το κεντρικό κορδόνι ρύθμισης (εικ. c). **ΠΡΟΣΟΧΗ: μη σφίγγετε υπερβολικά τις ζώνες ασφαλείας στο παιδί, αφήστε λίγο περιθώριο.**
5. Η ζώνη ασφαλείας και το στήριγμα κεφαλής (Side Impact Protection) ρυθμίζονται ταυτόχρονα σε 5 θέσεις ως προς το ύψος για να προσαρμόζονται στην ανάπτυξη του παιδιού. Για να ρυθμίσετε το ύψος, πιέστε το πίσω μπουτόν του ρυθμιστή ύψους (στην πλάτη του καθίσματος), ταυτόχρονα ανεβάστε ή κατεβάστε στην επιθυμητή θέση και βεβαιωθείτε ότι έχει ασφαλίσει σωστά με ένα κλικ. Πριν ρυθμίσετε το ύψος της ζώνης ασφαλείας και του

- στηρίγματος κεφαλής πρέπει να λασκάρετε τις ζώνες.
6. Ρυθμίστε το ύψος του στηρίγματος κεφαλής έτσι ώστε η ζώνη να βρίσκεται ελάχιστα κάτω από τους ώμους του παιδιού.
  7. Το κάθισμα αυτοκινήτου διαθέτει ένα ανατομικό μαξιλάρι για νεογέννητα, που αφαιρείται όταν το μωρό μεγαλώσει.
  8. Η χειρολαβή του καθίσματος διαθέτει 4 θέσεις. Για να την περιστρέψετε, κρατήστε πατημένα τα δύο μπουτόν στην χειρολαβή και τοποθετήστε την στην επιθυμητή θέση έτσι ώστε να ασφαλίσει με ένα κλικ.
    - **Θέση Α:** θέση της χειρολαβής στο αυτοκίνητο.
    - **Θέση Β:** θέση της χειρολαβής για μεταφορά στο χέρι και για σύνδεση στη βάση, στα καροτσάκια περιπάτου και στα καρότσια.
    - **Θέση C:** θέση που επιτρέπει στο κάθισμα να αιωρείται.
    - **Θέση D:** θέση που επιτρέπει στο κάθισμα να μην αιωρείται.
  9. Για να τοποθετήσετε την κουκούλα, τοποθετήστε τους συνδέσμους της στις υποδοχές του καθίσματος και απλώστε το πίσω μέρος της πίσω από την πλάτη. Τέλος, συνδέστε τα λάστιχα πίσω από τη χειρολαβή.
  10. Η κουκούλα ρυθμίζεται με δύο τρόπους: τεντωμένη μπροστά ή κλειστή. Για να αφαιρέσετε την κουκούλα: αποσυνδέστε τα λάστιχα πίσω από τη χειρολαβή, ανασηκώστε την και αφαιρέστε την από πάνω.
    - **▲ ΣΗΜΑΝΤΙΚΟ:** Μην χρησιμοποιείτε την κουκούλα για να ανασηκώσετε το κάθισμα. Κίνδυνος αποκόλλησης.

## Οδηγίες χρήσης στο αυτοκίνητο

11. Τοποθετήστε το κάθισμα αυτοκινήτου με το παιδί καθισμένο και θυμηθείτε να το δέσετε με τη ζώνη ασφαλείας.
12. Τοποθετήστε τη χειρολαβή του καθίσματος τέρμα μπροστά (σημείο 8 - θέση Α).

Περάστε τη ζώνη ασφαλείας του αυτοκινήτου στους δύο οδηγούς της χειρολαβής του καθίσματος και δέστε τη ζώνη του αυτοκινήτου αφού βεβαιωθείτε ότι είναι καλά τεντωμένη, όπως στην εικόνα.

13. Πιάστε και πάλι τη ζώνη ασφαλείας του αυτοκινήτου και περάστε την πίσω από την πλάτη του καθίσματος αυτοκινήτου εισάγοντάς την στους πίσω οδηγούς όπως στην εικόνα. Τεντώστε τις ζώνες του αυτοκινήτου.

## Αφαίρεση της επένδυσης

Για να βγάλετε την επένδυση του καθίσματος αυτοκινήτου:

- βγάλτε την κουκούλα.
  - πιέστε το κόκκινο κουμπί πάνω στην αγκράφα του κεντρικού τμήματος της ζώνης για να απελευθερώσετε τη ζώνη ασφαλείας.
14. Αφαιρέστε τον προσαρμογέα, εάν υπάρχει (Εικ. α) και αποσυνδέστε τα λάστιχα κάτω από τη χειρολαβή (Εικ. β).
  15. Βγάλτε τα προστατευτικά ώμων (Εικ. α).
    - βγάλτε τις ζώνες από την πλάτη (Εικ. β).  
Για να βγάλετε τη διαχωριστική ζώνη ποδιών, περάστε την από το άνοιγμα της επένδυσης ανασηκώνοντας όπως στην εικόνα (Εικ. c).
  16. Αφαιρέστε τη φόδρα του στηρίγματος κεφαλιού, πρώτα από το κάτω μέρος και στη συνέχεια με προσοχή, από τα δύο πλαϊνά περυσία.  
**ΠΡΟΣΟΧΗ ΝΑ ΜΗΝ ΣΠΑΞΕΤΕ ΤΑ ΤΜΗΜΑΤΑ ΑΠΟ ΠΟΛΥΣΤΥΡΟΛΙΟ (EPS).**  
Βγάλτε την επένδυση με τη σειρά που δείχνει η εικόνα.

## Συντήρηση του γεμίσματος

βουρτσώστε τα υφασμάτινα μέρη για να απομακρύνετε

τη σκόνη

- Για το πλύσιμο συμβουλευτείτε την ετικέτα που είναι ραμμένη στην επένδυση του προϊόντος.
- μην λευκαίνετε με χλώριο·
- μην σιδερώνετε·
- μην κάνετε στεγνό καθάρισμα·
- μην αφαιρείτε τους λεκέδες με διαλυτικά,
- μην στεγνώνετε σε στεγνωτήριο με περιστροφικό κύλινδρο.

## Τοποθέτηση της επένδυσης

- Για να ντύσετε το κάθισμα αυτοκινήτου:
17. βάλτε την επένδυση με τη σειρά που δείχνει η εικόνα:
- βάλτε από επάνω την επένδυση
  - περάστε πρώτα τα πλαϊνά πτερύγια του στηρίγματος κεφαλιού με προσοχή
  - στη συνέχεια περάστε την στο κάτω μέρος του στηρίγματος κεφαλιού.
  - Για να βάλετε τη φόδρα του στηρίγματος κεφαλιού αρχίστε από τα δύο πλαϊνά πτερύγια και τέλος ντύστε το κάτω μέρος (Εικ. α).
  - Περάστε τη ζώνη από το άνοιγμα της επένδυσης (Εικ. β) και συνδέστε την με τη διαχωριστική ζώνη ποδιών (Εικ. γ).
18. Τοποθετήστε τον προσαρμογέα (Εικ. α) και συνδέστε τα λάστιχα της κουκούλας πίσω από τη χειρολαβή (Εικ. β). Βάλτε τις ζώνες στην πλάτη, όπως στην εικόνα (Εικ. γ). Βάλτε τα προστατευτικά ώμων (Εικ. δ). Συνδέστε τη ζώνη ασφαλείας (σημείο 3α).
- ▲ ΣΗΜΑΝΤΙΚΟ: η ζώνη δεν πρέπει να είναι στριμμένη.**

## Αξεσουάρ

19. **Belted Base:** εγκεκριμένο για παιδιά βάρους από 0-13 kg (0-12/14 μηνών), χρησιμοποιείται για καθίσματα αυτοκινήτου Ομάδας 0+. Στερεώνεται στο αυτοκίνητο με τη ζώνη ασφαλείας (Εικ. α).
- **Isofix Base 0+1 K:** εγκεκριμένο για παιδιά βάρους από 0-18 kg (0-4 ετών περίπου), χρησιμοποιείται για καθίσματα αυτοκινήτου Ομάδας 0+ και στη συνέχεια Ομάδας 1 (Εικ. β).  
Στερεώνεται στους συνδέσμους Isofix του αυτοκινήτου χωρίς τη χρήση της ζώνης ασφαλείας.
20. **Travel Bag Car Seat:** πρακτική τσάντα μεταφοράς, το κάθισμα αυτοκινήτου προστατεύεται και παραμένει καθαρό (μπορεί επίσης να χωρέσει τις βάσεις του) (Εικ. γ).
- **Clima Cover Primo Viaggio SL:** πλενόμενη επένδυση από Tencel, θερμορυθμιζόμενη φυσική ίνα που ρυθμίζει την υγρασία του σώματος (ζεστή το χειμώνα και δροσερή το καλοκαίρι) (Εικ. δ).
21. **Igloo Cover Primo Viaggio SL:** σάκος ύπνου για κάθισμα αυτοκινήτου Primo Viaggio SL (Εικ. ε).
- **Rain Cover Primo Viaggio SL:** κάλυμμα βροχής για κάθισμα αυτοκινήτου Primo Viaggio SL (Εικ. ς).
- ## Αριθμός σειράς
22. Στην εμπρός πλαϊνή πλευρά, κάτω από το ύφασμα, υπάρχει η ετικέτα με τις ακόλουθες πληροφορίες: όνομα προϊόντος, ημερομηνία παραγωγής και αριθμός σειράς (Εικ. α).
- Πίσω από την πλάτη στο πάνω μέρος υπάρχει η ετικέτα έγκρισης (Εικ. β).

- Ημερομηνία παραγωγής της ζώνης (Εικ. c).  
**Τα στοιχεία αυτά είναι χρήσιμα στον καταναλωτή σε περίπτωση που το προϊόν παρουσιάσει προβλήματα.**

## Καθάρισμα το προϊόντος

- Το προϊόν σας χρειάζεται ελάχιστη συντήρηση. Οι εργασίες καθαρισμού και συντήρησης πρέπει να εκτελούνται μόνον από ενήλικες.
- Συμβουλευόμαστε να διατηρείτε καθαρά όλα τα μέρη που κινούνται.
- Περιοδικά καθαρίζετε τα πλαστικά μέρη με ένα υγρό πανί, μη χρησιμοποιείτε διαλυτικά ή άλλα παρόμοια προϊόντα.
- Βουρτσίστε τα υφασμάτινα μέρη για να απομακρύνετε τη σκόνη.
- Μην καθαρίζετε τη διάταξη απορρόφησης προσκρούσεων από πολυστυρένιο με διαλυτικά ή άλλα παρόμοια προϊόντα.
- Προστατεύετε το προϊόν από ατμοσφαιρικούς παράγοντες, βροχή, νερό ή χιόνι. Η συνεχής έκθεση στον ήλιο για πολύ καιρό θα μπορούσε να προκαλέσει αλλαγές στο χρώμα πολλών υλικών.
- Φυλάξτε το προϊόν σε ξηρό χώρο.

## Πώς διαβάζεται η ετικέτα έγκρισης

- Στην παράγραφο αυτή σας εξηγούμε πώς διαβάζεται η ετικέτα έγκρισης (πορτοκαλί ετικέτα).
- Η ετικέτα είναι διπλή επειδή αυτό το κάθισμα

αυτοκινήτου είναι εγκεκριμένο για εγκατάσταση σε αυτοκίνητα με δύο τρόπους:

- Ζώνη τριών σημείων στατική ή με τροχό αδρανείας, (η ένδειξη UNIVERSAL δείχνει την συμβατότητα του καθίσματος αυτοκινήτου σε οχήματα που διαθέτουν αυτόν τον τύπο ζώνης).
- Συστήματα σύνδεσης ISOFIX (η ένδειξη SEMI-UNIVERSAL κλάση E δείχνει τη συμβατότητα του καθίσματος αυτοκινήτου με οχήματα που είναι εξοπλισμένα με αυτό το σύστημα σύνδεσης)
- Στο επάνω μέρος της ετικέτας υπάρχει το σήμα της κατασκευάστριας εταιρίας και το όνομα του προϊόντος.
- Το γράμμα E εντός κύκλου δείχνει το σήμα Ευρωπαϊκής έγκρισης και ο αριθμός προσδιορίζει τη χώρα που χορήγησε την έγκριση (1: Γερμανία, 2: Γαλλία, 3: Ιταλία, 4: Κάτω Χώρες, 11: Μεγάλη Βρετανία και 24: Ιρλανδία).
- Αριθμός έγκρισης: εάν αρχίζει με 04 σημαίνει ότι είναι η τέταρτη τροπολογία (αυτή που ισχύει τώρα) του κανονισμού R44.
- Κανονισμός αναφοράς: ECE R44/04.
- Σειριακός αριθμός παραγωγής: μετά τη χορήγηση της έγκρισης τύπου, κάθε κάθισμα επισημαίνεται από τον μοναδικό του αριθμό του.

## PEG-PÉREGO S.p.A.



Η Peg-Pérego S.p.A. διαθέτει πιστοποίηση ISO 9001. Η πιστοποίηση παρέχει στους πελάτες και τους καταναλωτές την εγγύηση διαφάνειας και εμπιστοσύνης στον τρόπο με τον οποίο εργάζεται η

εταιρία. Η Peg-Pérego θα μπορεί να επιφέρει ανά πάσα στιγμή τροποποιήσεις στα μοντέλα που περιγράφονται στην παρούσα δημοσίευση, για λόγους τεχνικής ή εμπορικής φύσης. Η Peg-Pérego είναι στη διάθεση των καταναλωτών της για να ικανοποιήσει όσο το δυνατόν καλύτερα όλες τις απαιτήσεις τους. Για το λόγο αυτό, για μας είναι εξαιρετικά σημαντικό και πολύτιμο να γνωρίζουμε τη γνώμη των πελατών μας. Θα σας είμαστε λοιπόν ευγνώμονες εάν, αφού χρησιμοποιήσετε ένα προϊόν μας, συμπληρώσετε το ΕΡΩΤΗΜΑΤΟΛΟΓΙΟ ΙΚΑΝΟΠΟΙΗΣΗΣ ΚΑΤΑΝΑΛΩΤΗ, επισημαίνοντας ενδεχόμενες παρατηρήσεις ή υποδείξεις, που θα βρείτε στην ιστοσελίδα μας στο διαδίκτυο.  
[www.pegperego.com](http://www.pegperego.com)

## **Υπηρεσία υποστήριξης Peg-Pérego**

Εάν τυχόν χαθούν ή καταστραφούν μέρη του μοντέλου, χρησιμοποιήστε μόνον γνήσια ανταλλακτικά Peg-Pérego. Για ενδεχόμενες επισκευές, αντικαταστάσεις, πληροφορίες σχετικά με τα προϊόντα, πώληση γνήσιων ανταλλακτικών και αξεσουάρ, επικοινωνήστε με την Υπηρεσία Υποστήριξης Peg Pérego αναφέροντας, σε περίπτωση που υπάρχει, τον σειριακό αριθμό του προϊόντος.

**τηλ.** 0039/039/60.88.213

**fax** 0039/039/33.09.992

**e-mail** [assistenza@pegperego.it](mailto:assistenza@pegperego.it)

**ιστοσελίδα internet** [www.pegperego.com](http://www.pegperego.com)

Όλα τα δικαιώματα πνευματικής ιδιοκτησίας αναφορικά με το περιεχόμενο των παρόντων οδηγιών χρήσης ανήκουν στην PEG PEREGO S.p.A. και προστατεύονται από την ισχύουσα νομοθεσία.



## ΠΕΡΑΜΑΞ Α.Ε.

2η & 17η οδός (Οδυσ. Ελύτη)  
ΒΙΟ.ΠΑ - Άνω Λιόσια 133 41 Αττικής  
Τηλ. : 210 24 74 638 – 210 24 86 850  
• Fax: 210 24 86 890  
e-mail: info@peramax.gr • www.peramax.gr

### PEG PEREGO

#### ΠΑΙΔΙΚΑ ΕΙΔΗ ΒΡΕΦΑΝΑΠΤΥΞΗΣ ΚΑΙ ΠΑΙΧΝΙΔΙΑ

Η Εγγύηση για τυχόν εργοστασιακά ελαττώματα των προϊόντων της Peg – Peregó ορίζεται για διάστημα έξι μηνών από την ημερομηνία αγοράς. Ο καταναλωτής πρέπει να απευθύνει πάντα το αίτημα προς τον πωλητή, από τον οποίο έχει την απόδειξη αγοράς ή οποιοδήποτε άλλο έγγραφο ισούδναμο.

Η παρούσα εγγύηση ισχύει μόνο εφ' όσον το προϊόν χρησιμοποιείται σωστά και βάσει των οδηγιών χρήσεως. Ο κατασκευαστής και οι εντεταλμένοι συνεργάτες του διατηρούν το δικαίωμα του τεχνικού ελέγχου.

Ο κατασκευαστής δεν μπορεί να θεωρηθεί υπεύθυνος εφ' όσον:

- Δεν τηρηθούν οι ανάλογες οδηγίες χρήσεως του κάθε προϊόντος.
- Καταστραφεί τυχαία το προϊόν ή προκληθούν βλάβες από τη κακή χρήση αυτού.
- Υπάρξει τεχνική παρέμβαση ξένου προς την εταιρεία μας τεχνικού, πράγμα το οποίο απαγορεύεται και αποτελεί κίνδυνο για την ασφάλεια του παιδιού.
- Φυσιολογική φθορά η οποία δεν επηρεάζει την λειτουργία του προϊόντος.

**Διατηρείτε την εγγύηση και τις οδηγίες χρήσεως και για μελλοντική χρήση.**

### ΕΓΓΥΗΣΗ

ΟΝΟΜΑΤΕΠΩΝΥΜΟ ΑΓΟΡΑΣΤΟΥ: .....

ΔΙΕΥΘΥΝΣΗ: .....

ΤΗΛΕΦΩΝΟ: .....

e-mail: .....

ΣΕΙΡΙΑΚΟΣ ΑΡΙΘΜΟΣ ΠΡΟΪΝΤΟΣ: .....

ΚΩΔΙΚΟΣ ΠΡΟΪΝΤΟΣ: .....

#### ΗΜΕΡΟΜΗΝΙΑ ΑΓΟΡΑΣ

#### ΦΡΑΓΙΔΑ ΚΑΤΑΣΤΗΜΑΤΟΣ

Προσοχή: Η εγγύηση ισχύει μόνο εφ' όσον έχει συμπληρωθεί και σφραγιστεί από τον πωλητή με την ημερομηνία αγοράς. Ζητείστε το από το κατάστημα τη στιγμή της αγοράς. Αν χαθεί ή καταστραφεί το απόκομμα της εγγύησης δεν μπορεί να αντικατασταθεί.



## Primo Viaggio SL

- الفئة "الشاملة"
- يتم تركيب مقعد السيارة
- "Primo Viaggio SL" في السيارة بواسطة حزام الأمان.



## Primo Viaggio SL + Belted Base

- الفئة "الشاملة"
- يتم تركيب القاعدة القابلة للضبط Belted Base بواسطة حزام الأمان ثلاثي الأطراف وتظل في السيارة جاهزة للاستخدام.
- يتم تركيب مقعد الأطفال "Primo Viaggio SL" على القاعدة القابلة للضبط "Belted Base" وتثبيته بواسطة حزام الأمان.
- ارجع لدليل الاستخدام "Belted Base" للإطلاع على تعليمات التركيب في السيارة.



## Primo Viaggio SL + Isofix Base

- الفئة "شبه الشاملة" الطبقة E.
- قاعدة "Isofix Base" مع نظام تثبيت Isofix. ويتم تثبيت هذه القاعدة في السيارة بواسطة وصلات Isofix الموجودة بين ظهر مقعد الطفل وظهر مقعد السيارة.
- يتم تركيب مقعد الطفل "Primo Viaggio SL" وتثبيته على القاعدة.
- ارجع لدليل الاستخدام "Isofix Base" للإطلاع على تعليمات التركيب في السيارة.



شكرا لاختيارك منتج من منتجات Peg-Pérego .

## مواصفات المنتج

• مقعد السلامة للأطفال المخصص للسيارات "Primo Viaggio SL" المجموعة 0+ خضع لجميع اختبارات السلامة ويتوافق مع المعايير الأوروبية السارية ECE R44/04 للأطفال الذي يتراوح وزنها من 0 إلى 13 كجم (من 0 إلى 12/14 شهرا).

• **⚠ هام:** يجب تثبيت مقعد Primo Viaggio SL في اتجاه معاكس لاتجاه السير. وعلى مقاعد سيارة لا تتعرض لحقيبة الهواء. ولا يثبت هذا المقعد على مقاعد موجهة في اتجاه عكس السير أو عرضيا على الاتجاه الأساسي لسير السيارة.

• ومقعد الطفل مزود " بحماية جانبية من تأثير الصدمات": وهي نظام للحماية القصوى من الصدمات الجانبية مع " النظام المتزامن" لضبط مسند الرأس- الأحزمة معا.

• وتم تصنيع المقعد ليكون متوافقا ولينتم تثبيته في السيارة إما بدون قاعدة. أو بواسطة إحدى القاعدتين. حيث أن استخدام القاعدة في السيارة يضمن أفضل سلامة للطفل): " قاعدة ذات أحزمة" أو " قاعدة بنظام Isofix" ( يجب التأكد أن السيارة مزودة بنظام Isofix: كما يجب مراجعة قائمة موديلات السيارات المزودة بهذا النظام والمرفقة مع المنتج).



## تنبيه

• اقرأ بانتباه التعليمات قبل الاستخدام واحتفظ بها في مكان مناسب للاستفادة بها في المستقبل. عدم ملاحظة هذه التعليمات للتركيب قد تعرض طفلك للمخاطر.

• لا تترك طفلك بدون مراقبة.

• استخدم دائما نظام الربط والتقييد.

• يجب أن يتولى شخص بالغ جميع عمليات التركيب والتثبيت.

• تجنب إدخال أصابعك في الوحدات الميكانيكية.

• ركب هذا المقعد الخاص بالأطفال المجموعة 0+ في السيارة في اتجاه عكس

## اتجاه السير.

• لا يجب تركيب هذا المقعد في السيارات المزودة بحقيبة هوائية. فقد يسبب ذلك خطر الموت أو جروحا خطيرة.

• إذا كانت مقاعد السيارة من النوع الدوار أو الذي يمكن إعادة ضبط موضعه. فيجب تثبيت هذا المقعد الصغير للطفل فقط في الاتجاه المعاكس لاتجاه سير السيارة.

• في السيارة. يجب أن تعبر اهتماما خاصا للأمتعة أو أي أشياء أخرى لأنها قد تسبب جروحا للطفل الجالس على المقعد في حالة وقوع حادث.

• لا تلجأ لأي طريقة أخرى تختلف عن تلك الموضحة هنا. لأن ذلك يعرض

الطفل لخطر الانفصال عن المقعد.

• مقعد الأطفال المخصص للسيارة من الفئة "الشاملة". المجموعة 0+. والذي يطابق المواصفة الأوروبية ECE R44/04 يناسب الأطفال الذين يقل وزنها

عن 13 كجم (وتتراوح أعمارهم بين يوم واحد إلى 12 أو 14 شهرا). وهذا المقعد يناسب معظم أنواع السيارات. ولكن ليس كلها.

• مقعد الأطفال من المجموعة 0+ ذات القاعدة Isofix (الأكسسوارات) الفئة نصف الشاملة من الطبقة E.

• يمكن تركيب مقعد الأطفال المخصص للسيارات بطريقة صحيحة إذا أشار كتيب الاستخدام والعناية بالمنتج إلى توافقه مع أنظمة الربط والتقييد " الشاملة" من المجموعة 0+.

• يُصنف هذا المقعد أنه من الفئة "الشاملة" وفقا لمعايير المصادقة الأكثر صرامة مقارنة بالطرز السابقة للمقعد والتي لا تحمل بطاقة المصادقة.

• يجب استخدام مقعد الأطفال في السيارات المعتمدة فقط. على أن يكون مزودا بأحزمة مقاعد ثلاثية الأطراف ساكنة أو ذات بكرات تعمل بآلية إيقاف.

ومعتمدة وفقا للقوانين UN/ECE رقم 16 أو ما يكافؤها من معايير. ولا يجب استخدامه مع أحزمة مقاعد ثنائية الطرف أو مع أحزمة البطن .

• لتثبيت مقعد الطفل. قم بتمرير حزام المقعد ذي الثلاثة أطراف من خلال

مُعدة توجيه أحزمة السيارة ذات اللون اللبني. لا تتبع خطوات تركيب مختلفة عن تلك الموضحة هنا. لأن هذا يعرض الطفل لخطر الانفصال عن المقعد.

• تأكد أن حزام السيارة ذا الثلاثة أطراف الذي يُستخدم لتثبيت مقعد الأطفال مشدود وغير ملتوي. ويُنصح باستبداله في حالة تأثره من وقوع حادث.

- لا تقم أبدا بحمل الطفل من مقعده أثناء السير بالسيارة.
- احرص أن يكون مقعد الطفل بعيداً عن أي جزء متحرك في مقعد السيارة أو في الباب.
- لتجنب خطر السقوط، استخدم دائما حزام الأمان الخاص بمقعد الأطفال حتى عند نقل الطفل خارج السيارة. اضبط طول الأحزمة القصيرة وقوة ربطها مع التأكد من التصاقها بجسم الطفل ولكن دون الضغط بقوة عليه؛ تأكد أيضا أن حزام الأمان غير ملتوي وأن الطفل لا يستطيع فتحه بمفرده.
- هذا المقعد المخصص للأطفال بالسيارة لا يناسب النوم لفترات طويلة. فإذا احتاج الطفل للنوم، فيجب أن يجعله ينام مستلقيا.
- لا تترك مقعد الطفل في السيارة معرضا للشمس. فقد ترتفع حرارة بعض الأجزاء مما قد يؤدي بشرة الطفل الحساسة. تأكد من حرارة المقعد قبل وضع الطفل عليه.
- لا تستخدم مقعد الأطفال المخصص للسيارة بدون الكسوة من القماش. ولا يمكن استبدال هذه الكسوة بأي كسوة أخرى غير معتمدة من الشركة المصنعة. ذلك لأن الكسوة تعتبر جزءاً أساسيا من مقعد الطفل وشرطا لسلامته.
- في حالة الشك والريبة، ارجع للشركة المصنعة أو لبائع هذا المقعد.
- لا تنزع القسيمة الملصوقة أو الحظية. فقد يؤدي ذلك لعدم إنطباق الشروط القانونية على هذا المنتج.
- لا تستخدم مقعد الأطفال إذا كان فيه أجزاء مكسورة أو ناقصة. أو إن كان مستعملا. أو إن كان عرض لضغط عنيف في حادث ما، فقد يسبب ذلك تلفا فيه يجعله يمثل خطورة جمة.
- لا تجرّي أي تعديلات على المنتج.
- اتصل بخدمة ما بعد البيع عند الحاجة لإجراء أي تعديلات أو لاستبدال بعض القطع أو للحصول على معلومات بخصوص المنتج. المعلومات المختلفة متاحة في الصفحة الأخيرة من هذا الكتيب.
- لا تستخدم هذا المقعد بعد مرور 7 سنوات من تاريخ تصنيعه المدون على هيكله. فقد يؤدي التآكل الطبيعي في أعمار الخامات إلى عدم توافقها بعد ذلك مع المعايير السارية.
- قد يؤدي استخدام مقعد الأطفال لحديثي الولادة والمبتسرين المولودين قبل 37

- أسبوعا من الحمل، إلى تعرضهم لمشكلات في التنفس عند الجلوس في هذا المقعد. يُنصح باستشارة طبيب قبل مغادرة المستشفى.
- لا تستخدم قطع غيار غير مصرح بها من قبل الشركة المصنعة أو من قبل الجهات المختصة.



### تحذير: للاستخدام كمقعد مائل

- لا تستخدم المهد المائل بمجرد أن يستطيع الطفل الجلوس بمفرده.
- هذا المهد المائل غير مخصص للنوم لفترات طويلة.
- وضع هذا المهد المائل على سطح مرتفع كالمنضدة مثلا يشكل خطورة.

### تعليمات الاستخدام

- 1 • مقعد "Primo Viaggio SL" مزود بنظام المشابك جانشيوماتيك. من أجل ربط المقعد وفكه في السيارة من "القاعدة Isofix" أو "القاعدة ذات الأحزمة"، كما يمكن ربطه خارج السيارة بعربات الأطفال التي جُر باليد Peg-Perego. ولربط مقعد الطفل "Primo Viaggio SL" (في "القاعدة Isofix" أو "القاعدة ذات الأحزمة"، كما يمكن ربطه خارج السيارة بعربات الأطفال التي جُر باليد Peg-Perego)، يجب ضبط وضعه في مقابل المشابك ثم دفعه لأسفل حتى سماع صوت التعشيق.
- 2 • ومن أجل فك مقعد "Primo Viaggio SL" (من "قاعدة Isofix" أو "القاعدة ذات الأحزمة"، ومن عربات الأطفال التي جُر باليد Peg-Perego)، يلزم إعادة اليد الراقعة للمقعد إلى وضع النقل. ثم الضغط على الراقعة الموجودة في ظهر المقعد نحو الأعلى مع رفع المقعد في نفس الوقت.
- 3 • ومن أجل ربط حزام الأمان القصير، يجب وضع السننة الربط وإدخالها في إنزيم الحزام الخاص بالحزام الذي يفصل بين الساقين حتى سماع صوت التعشيق (الصورة a).
- ومن أجل فك حزام الأمان القصير، اضغط على الزر الأحمر الموجود في إنزيم الحزام الذي يفصل بين الساقين (الصورة b) ثم أخرج الأحزمة القصيرة.
- 4 • من أجل إرخاء شد الأحزمة القصيرة، أدخل إصبعك في فتحة القماشنة (الصورة a)، واستمر في الضغط على الزر المعدني وباليد الأخرى. قم بشد

الأحزمة القصيرة (الصورة b).

ومن أجل إحكام وضع أحزمة السلامة حول الطفل. اسحب نحوك طوق الضبط المركزي (الصورة c).

تحذير: لا تشد أحزمة السلامة للطفل بقوة. اترك مسافة تسمح له بحرية اللعب.

5 • يمكن ضبط حزام الأمان القصير ومسدند الرأس (الحماية الجانبية من الصدمات) في نفس الوقت على 5 ارتفاعات حتى تتناسب مع مراحل نمو الطفل. ومن أجل ضبط الارتفاع، اضغط على الزر الخلفي المنظم للارتفاع (موجود في ظهر مقعد الطفل) وفي نفس الوقت، قم برفعه أو خفضه للمستوى المطلوب. مع التأكد من ضبط الوضع بشكل صحيح عند سماع صوت التعشيق. كما يجب التخفيف من شد الأحزمة القصيرة قبل ضبط ارتفاع حزام الأمان القصير ومسدند الرأس.

6 • يجب ضبط ارتفاع مسدند الرأس بحيث يكون الحزام القصير حّت كتفي الطفل بفارق طفيف.

7 • ومقعد الطفل مزود أيضا بوسادة صغيرة لتقليل الحجم التشريحي بما يتناسب مع الطفل الحديث الولادة. ويجب نزع هذه الوسادة عندما ينمو الطفل.

8 • اليد الرافعة لمقعد الطفل لها 4 أوضاع يمكن ضبطها؛ ولتدوير هذه اليد الرافعة، اضغط على الزرين الموجودين على اليد الرافعة. واضبطها عند الموضع المطلوب، حتى سماع صوت التعشيق الذي يعني أن اليد الرافعة قد وصلت لوضعها الصحيح.

• الوضع A: هو وضع اليد الرافعة في داخل السيارة؛

• الوضع B: هو وضع اليد الرافعة من أجل حمل ونقل المقعد يدويا. ومن أجل ربط المقعد بالقاعدة وبالعربات التي تجر باليد؛

• الوضع C: هو الوضع الذي يسمح بإمالة مقعد الطفل؛

• الوضع D: هو الوضع الذي يمنع إمالة مقعد الطفل؛

9 • لتثبيت غطاء المقعد، أدخل المشابك الخاصة به في المواضع المخصصة لها في المقعد، ثم اضبط وضع الجزء الخلفي من الغطاء خلف ظهر المقعد. وفي النهاية، اشبك الأربطة المرنة خلف اليد الرافعة.

10 • يمكن ضبط غطاء المقعد بطريقتين: افردها للأمام أو اقلها.

لفك غطاء الرأس: فك الأشرطة المطاطية الموجودة خلف اليد. وارفعها واخضعها لأعلى.

• **▲ هام:** لا يجب رفع المقعد عن طريق الغطاء، لأن ذلك يعرض المقعد لخطر الانفصال والسقوط.

### تعليمات الاستخدام داخل السيارة

11 • اضبط وضع مقعد الطفل فوق مقعد السيارة بعد جلوس الطفل فيه. مع تأمين الطفل بواسطة حزام الأمان القصير.

12 • اجعل وضع اليد الرافعة للمقعد نحو الأمام. (النقطة 8- الوضع A).

قم بتمرير حزام أمان السيارة في دليلي اليد الرافعة للمقعد واشبك حزام السيارة. مع التأكد أنه مشدود جيدا. كما هو موضح في الصورة.

13 • امسك من جديد حزام الأمان للسيارة وقم بتمريره خلف ظهر مقعد الطفل. مع إدخاله في الدلائل الخلفية كما هو موضح في الصورة. شد بعد ذلك حزام السيارة.

### خلع البطانة الداخلية

من أجل خلع كسوة مقعد الطفل المخصص للسيارات:

• اخلع الغطاء.

• اضغط على الزر الأحمر الموجود على الإيزيم في الحزام الذي يفصل بين السائقين من أجل فك حزام الأمان القصير.

14 • اخلع الوسادة التي تقلل الحجم إن وجدت (الصورة a)، ثم قم بفك الأربطة المرنة من أسفل اليد الرافعة (الصورة b).

15 • اخلع سنادات الكتفين (الصورة a)؛

• قم بفك أحزمة الأمان القصيرة من ظهر المقعد (الصورة b)؛

ولتخليص الحزام الذي يفصل بين السائقين، قم بتمريره من الفتحة الموجودة في القماشنة، مع رفعه كما هو موضح في الصورة (الصورة c).

16 • قم بفك القماشنة الخاصة بمسدند الرأس. من ناحية الجزء السفلي أولا. ثم قم بفكه بعناية من الجناحين الجانبيين؛

تحذير: يجب الحرص على عدم كسر الأجزاء المصنوعة من البوليستيرين (EPS).

ثم قم بفك الحشوة. كما هو موضح.

### كيفية العناية بالوسادة

- قم بتنظيف الأجزاء المصنوعة من القماش بواسطة الفرشاة لإزالة الغبار
- يرجى اتباع التعليمات المذكورة على ملصق المنتج الذي تم حياكته على الغطاء عند الغسيل.
  - لا تنظف الوسادة بالكلور؛
  - لا تكوي الوسادة؛
  - لا تنظف الوسادة بطريقة التنظيف الجاف (دراي كلين)؛
  - لا تنظف الوسادة بالمحالي؛
  - لا تجفف الوسادة بواسطة ماكينات التجفيف ذات الأسطوانة الدوارة.

### إعادة كسوة المقعد

- لإعادة كسوة المقعد إلى مكانها:
- 17 قم بزحزة الكسوة. بالتسلسل الموضح في الصورة:- أدخل القماشة من أعلى- ثم أدخل بعناية أولاً الجناحين الجانبيين لمسند الرأس- ثم قم بتمريرها في الجزء السفلي لمسند الرأس.
- ولزحزة قماشة مسند الرأس. ابدأ أولاً من الجناحين الجانبيين انتهاءً بالجزء السفلي لمسند الرأس (الصورة a)؛
- قم بتمرير الحزام القصير في الفتحة الموجودة في القماشة (الصورة b) ثم أدخله عند الحزام الذي يفصل بين الساقين (الصورة c).
- 18 قم بإعادة الوسادة التي تقلل حجم الكرسي (الصورة a) واربط الأربطة المرنة للغطاء والموجودة خلف اليد الرافعة (الصورة b).
- أدخل الأحزمة في ظهر المقعد. كما هو موضح في الصورة (الصورة c).
- أدخل شريطي الكتفين (الصورة d).
- القصير (النقطة 3a).
- ▲ هام: احذر أن يلتف الحزام القصير حول نفسه.

### الإكسسوارات

- 19 القاعدة المربوطة: معتمدة للأطفال الذين تتراوح أوزانهم بين 0-13 كجم (0-12 / 14 شهراً). وتستخدم مع مقاعد السيارة من المجموعة +0. يتم تثبيتها باستخدام حزام الأمان في السيارة. (الصورة a)
- القاعدة المثبتة بنظام **Isofix Base 0+1 K**: معتمدة للأطفال الذين تتراوح أوزانهم بين 0-18 كجم (0 - 4 سنوات تقريباً). وتستخدم مع مقاعد السيارة من المجموعة +0 ثم المجموعة 1 (الصورة b).
  - وُثِّتت بمرفقات القاعدة المثبتة بنظام Isofix بالسيارة دون استخدام حزام الأمان.
  - 20 حقيبة السفر بمقعد السيارة: حقيبة سفر عملية تحافظ على مقعد السيارة نظيفاً ومحميماً (يمكن أن يحتوي أيضاً على القواعد) (الصورة c).
  - غطاء Primo Viaggio SL المتلائم مع الطقس: وهو غطاء مصنوع من نسيج لا يوسل القابل للغسل. يتألف من ألياف تعمل على تنظيم الحرارة الطبيعية ورطوبة الجسم (حيث تكون دافئة في الشتاء وباردة في الصيف) (الصورة d).
  - 21 غطاء كوخ الإسكيمو Primo Viaggio SL: كيس النوم لمقعد السيارة Primo Viaggio SL (الصورة e).
  - غطاء المطر Primo Viaggio SL: غطاء المطر لمقعد السيارة Primo Viaggio SL (الصورة f).

### الأرقام التسلسلية

- 22 في الجزء الأمامي الجانبي تحت النسيج. هناك بطاقة تحمل المعلومات التالية: اسم المنتج. تاريخ الإنتاج والرقم التسلسلي للمنتج ذاته (الصورة a).
- وخلف ظهر المقعد في الناحية العلوية. هناك بطاقة التوافق (الصورة b).
  - تاريخ إنتاج الحزام القصير (الصورة c).
- وهذه العناصر تهم المستهلك في حالة وقوع مشكلات تمس المنتج ذاته.

### تنظيف المنتج

- هذا المنتج يحتاج قدرًا بسيطًا من العناية. ويجب أن يتولى شخص بالغ



. شركة Peg-Pérego S.p.A. المساهمة هي شركة  
حاصلة على شهادة الأيزو ISO 9001. وتعد هذه  
الشهادة ضمانا للعملاء والمستهلكين وتأكيدا على  
شفافية ومصداقية إجراءات الشركة وأساليب العمل  
داخلها. ومن الممكن أن تقوم شركة Peg Pérego بإجراء  
تغييرات في أي وقت على الموديلات الواردة في هذا

الكتيب لأسباب فنية أو تجارية. وشركة Peg Pérego تضع نفسها في خدمة  
عملائه وتستعد لتلبية جميع احتياجاتهم والإجابة عن كل تساؤلاتهم. ومن  
ثم، فنحن نهتم بالإلمام بأراء ومتطلبات عملائنا. وكم يسعدنا أن تمنحونا بعضا  
من وقتكم الثمين للمضى استبيان رضاء العميل الخاص بنا بعد استخدامكم أحد  
منتجاتنا. وذلك لتسجيل ملاحظاتكم ومقترحاتكم.  
وستجدون هذا الاستبيان على موقعنا [www.pegperego.com](http://www.pegperego.com).

### خدمة ما بعد البيع الخاص بشركة Peg-Pérego

في حالة فقدان أو تلف أي جزء من أجزاء المنتج، استخدم فقط قطع الغيار  
الأصلية من Peg Pérego. وعند الحاجة لأي تصليح أو استبدال، وللحصول على  
معلومات بخصوص المنتجات، أو بيع قطع غيار أصلية أو اكسسوارات، يرجى  
الاتصال بخدمة ما بعد البيع الخاص بشركة Peg Pérego مع توضيح الرقم  
التسلسلي للمنتج إن وجد.

التليفون : 0039/039/60.88.213

الرقم المجاني: 414.147/800 ( يمكن الاتصال به من أي خط ثابت)

الفاكس 0039/039/33.09.992

البريد الإلكتروني [assistenza@pegperego.it](mailto:assistenza@pegperego.it)

موقع الانترنت [www.pegperego.com](http://www.pegperego.com)

عربي- تمتلك PEG PEREGO - شركة مساهمة- جميع حقوق الملكية  
الفكرية الموجودة في هذا الكتيب. والتي يحميها القانون.

مهمة تنظيفه ورعايته.

- يُنصح بالحفاظ على جميع الأجزاء المتحركة في حالة نظيفة.
- يجب تنظيف الأجزاء البلاستيكية دوريًا بقطعة قماش مبللة. لا تستخدم  
سوائل مذيبة أو أي منتجات مشابهة.
- نظف الأجزاء المصنوعة من القماش بواسطة فرشاة لإزالة الغبار والأتربة.
- لا تنظف أداة امتصاص الصدمات المصنوعة من البوليسترول بواسطة  
مذيبات أو أي منتجات مشابهة.
- يجب حماية المنتج من العوامل الجوية مثل الماء والمطر والثلج: وقد يؤدي  
التعرض الدائم والمستمر للشمس إلى تغير في ألوان الكثير من الخامات.
- احتفظ بالمنتج في مكان جاف.

### كيفية قراءة قسيمة بيانات المطابقة

في هذه الفقرة، سوف نوضح لسيادتكم كيفية قراءة قسيمة بيانات المطابقة  
(القسيمة البرتقالية).

- القسيمة مزدوجة لأن هذا المقعد المخصص للأطفال يمكن تركيبه بطريقتين:  
الحزام ذو الثلاثة أطراف الثابتة أو مع آلية تحريك ( مصطلح UNIVERSAL  
الشمالي يشير إلى مطابقة مقعد الأطفال الخاص بالسيارة وقابليته للتركيب  
مع السيارات المجهزة بهذا النوع من الأحزمة ).
- أنظمة تثبيت ISOFIX (مصطلح SEMI-UNIVERSAL شبه الشامل من  
الطبقة E يشير إلى توافق المقعد مع السيارات المجهزة بهذا النظام).
- في أعلى القسيمة، هناك علامة الشركة المنتجة واسم المنتج.
- الحرف E داخل دائرة : يوضح علامة المطابقة الأوروبية والرقم يشير إلى البلد  
الذي أصدر شهادة المطابقة (1: ألمانيا، 2: فرنسا، 3: إيطاليا، 4: هولندا، 11:  
بريطانيا العظمى، 24: أيرلندا).
- رقم المطابقة: إذا كان يبدأ برقم 4، فهذا يعني أنه يتعلق بالتعديل الرابع  
للقاعدة R44 (المطبق حاليا).
- القاعدة المرجعية: ECE R44/04.
- الرقم المسلسل للإنتاج: وهو يحدد كل مقعد لأن كل مقعد أطفال يكون  
ميزا برقم خاص به عند إصدار المطابقة.

**Dichiarazione di conformità**

Denominazione del prodotto  
PRIMO VIAGGIO SL

Codice identificativo del prodotto  
IMSL----

Normative di riferimento (origine)  
R44/04

**Dichiarazione di conformità**

La PegPerego S.p.A. dichiara sotto la propria responsabilità che l'articolo in oggetto è stato sottoposto a test di collaudo interni e certificato presso laboratori esterni ed indipendenti in conformità alle normative vigenti.

**Data e luogo di rilascio**  
Arcore, Marzo 2013  
PegPerego S.p.A.  
via De Gasperi, 50  
20862 Arcore (MB), ITALY

**Declaration of conformity**

Product name  
PRIMO VIAGGIO SL

Product reference number  
IMSL----

Reference Standards (origin)  
R44/04

**Declaration of conformity**

PegPerego S.p.A. declares, under its own responsibility, that the item in question has undergone a series of internal tests and has been certified by external independent laboratories, in compliance with current legislation.

**Date and place of issue**  
Arcore, March 2013  
PegPerego S.p.A.  
via De Gasperi, 50  
20862 Arcore (MB), ITALY

**Declaration du produit**

Denomination du produit  
PRIMO VIAGGIO SL

Identification du produit  
IMSL----

Standard du referiment (origin)  
R44/04

**Declaration du produit**

La société PegPerego S.p.A. déclare sous sa responsabilité que l'article en question a fait l'objet d'essais de réception internes et qu'il est certifié par des laboratoires externes et indépendants conformément à la réglementation en vigueur.

**Date et lieu du publication**  
Arcore, Mars 2013  
PegPerego S.p.A.  
Via De Gasperi, 50  
20862 Arcore (MB), ITALY

**Konformitätserklärung**

Bezeichnung des Produktes  
PRIMO VIAGGIO SL

Kennzeichnungscode des Produktes  
IMSL----

Bezugsbestimmungen (Ursprung)  
R44/04

**Konformitätserklärung**

Die PegPerego S.p.A. erklärt eigenverantwortlich, dass der betreffende Artikel internen Abnahmeprüfungen unterzogen wurde und von externen und unabhängigen Labors gemäß der geltenden Bestimmungen zertifiziert wurde.

**Datum und Ort der Ausstellung**  
Arcore, März 2013  
PegPerego S.p.A.  
Via De Gasperi, 50  
20862 Arcore (MB), ITALIEN

**declaración de conformidad**

Denominación del producto  
PRIMO VIAGGIO SL

Código de identificación del producto  
IMSL----

Normativas de referencia (origen)  
R44/04

**Declaración de conformidad**

PegPerego S.p.A. declara bajo su propia responsabilidad que el artículo considerado ha sido sometido a ensayos propios y ha sido certificado por laboratorios externos e independientes de conformidad con las normas vigentes.

**Fecha y lugar de expedición**  
Arcore, Marzo de 2013  
PegPerego S.p.A.  
Via De Gasperi, 50  
20862 Arcore (MB), ITALIA



PEG PEREGO S.p.A. VIA DE GASPERI 50 20862 ARCORE MB ITALIA  
tel. 0039-039-60881 - fax 0039-039-615869  
Servizio Post Vendita/After Sale: tel. 0039-039-6088213 - fax: 0039-039-3309992



[www.pegperego.com](http://www.pegperego.com)

**FI001601I178 - 13/10/2016**

*Tutti i diritti di proprietà intellettuale relativi ai contenuti di questo manuale d'istruzione appartengono a PEG PEREGO S.p.A. e sono tutelati dalle leggi vigenti.  
All of the intellectual property rights for the contents of this instruction manual belong to PEG PEREGO S.p.A. and are protected by the laws in force.*

# PRIMO VIAGGIO SL

The Peg-Pérego logo, featuring the brand name in a stylized, rounded font with a thick white outline, set within a white-bordered rounded rectangle.

**Peg-Pérego**

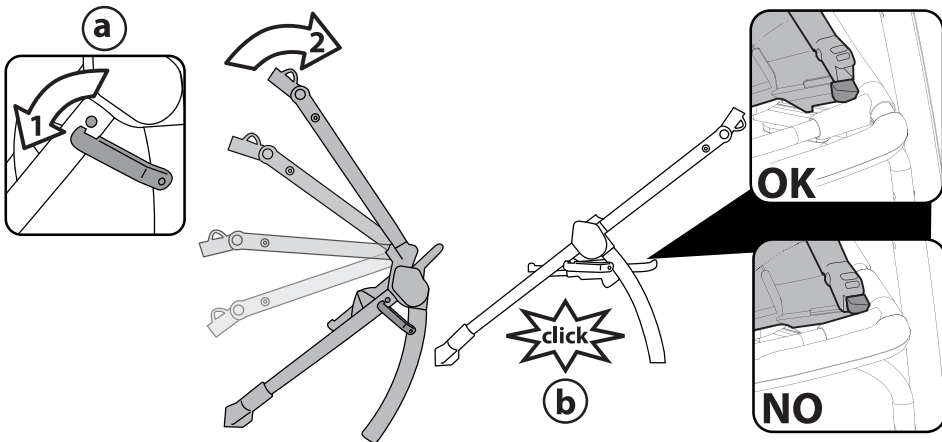


IT Istruzioni d'uso  
EN Instructions for use  
FR Notice d'emploi  
DE Gebrauchsanleitung  
ES Instrucciones de uso  
BR-PT Instruções para uso  
NL Gebruiksaanwijzing  
DK Brugsanvisning  
FI Käyttöohjeet  
CZ Návod na použití  
SK Návod na použitie  
HU Használati útmutató  
SL Navodila za uporabo  
RU Инструкции по пользованию  
TR Kullanım kılavuzu  
HR/SRB/MNE/BiH Upute za uporabu  
EL Οδηγίες χρήσεως  
AR: تعليمات الاستخدام

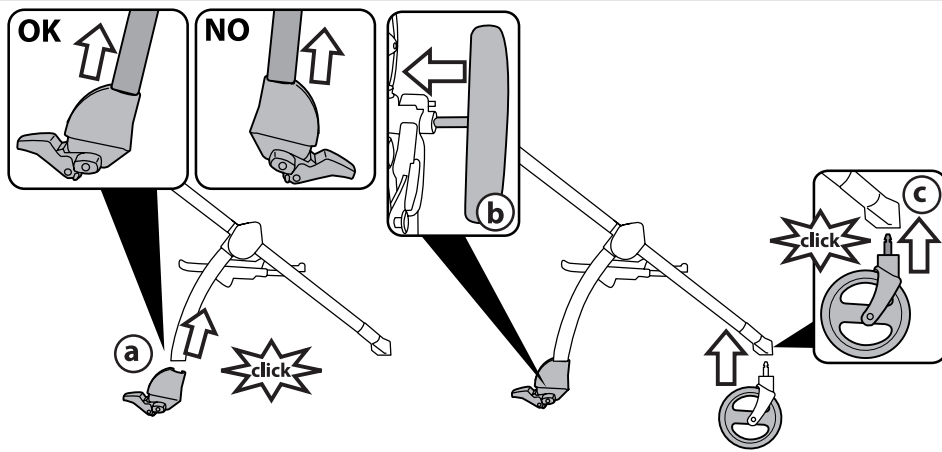


carrello book plus  
carrello book S

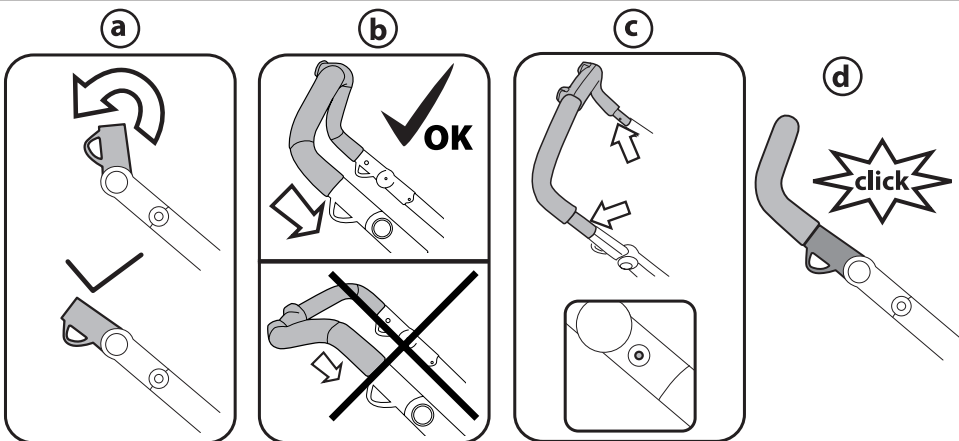
1



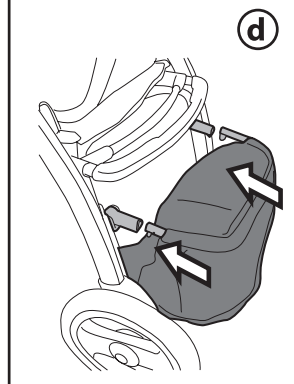
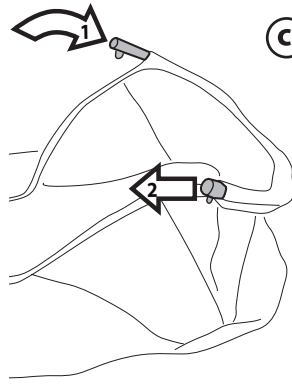
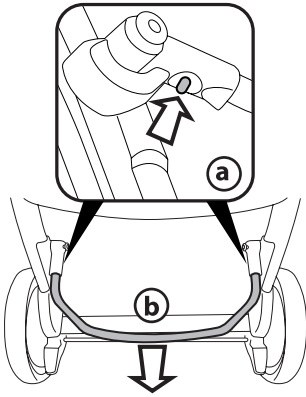
2



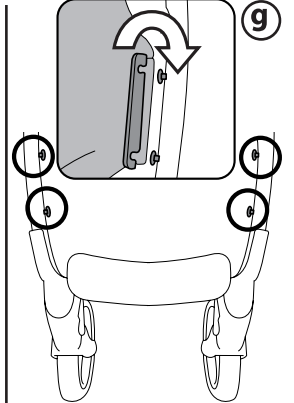
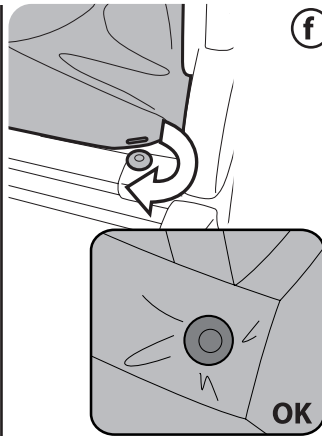
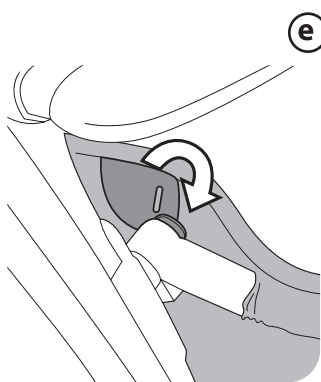
3



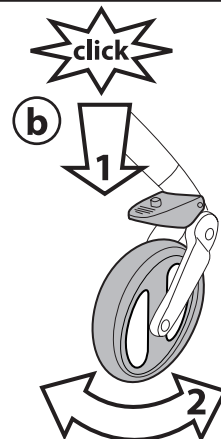
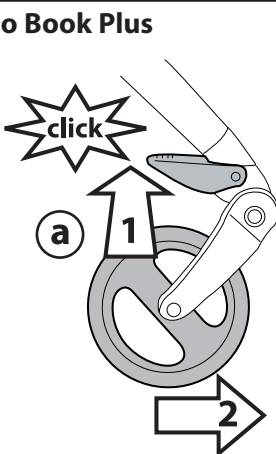
4



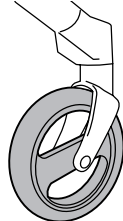
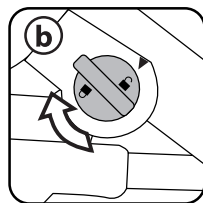
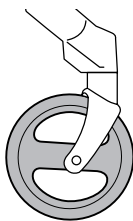
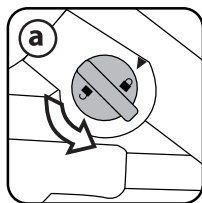
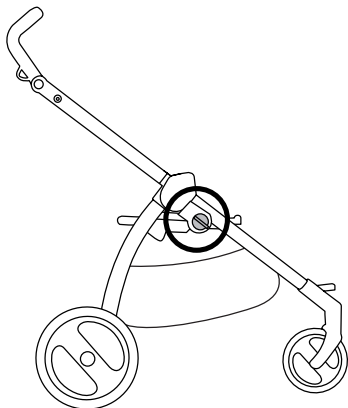
5



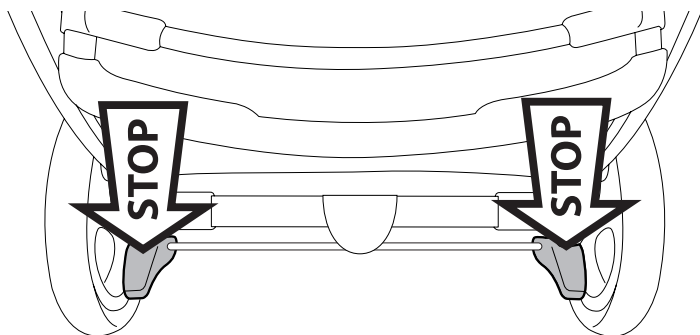
6 Carrello Book Plus



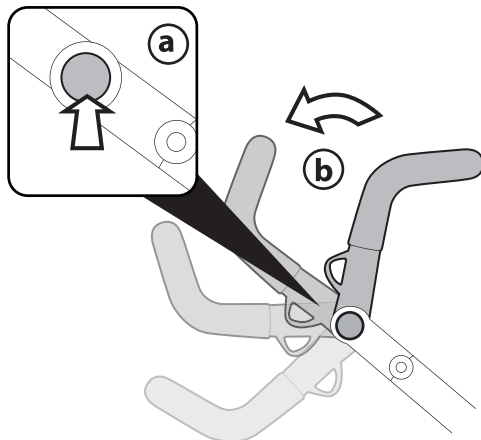
7 Carrello Book S



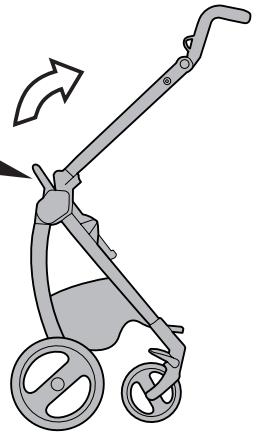
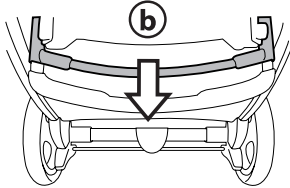
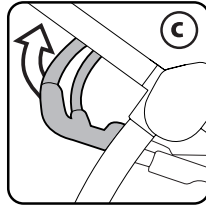
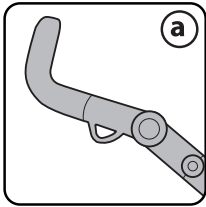
8



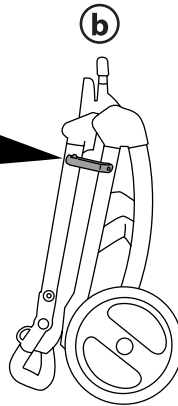
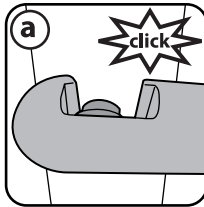
9



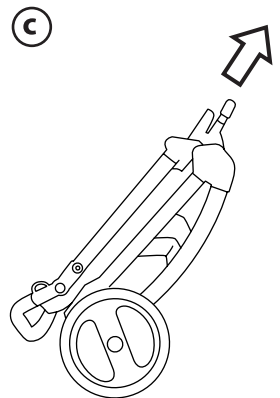
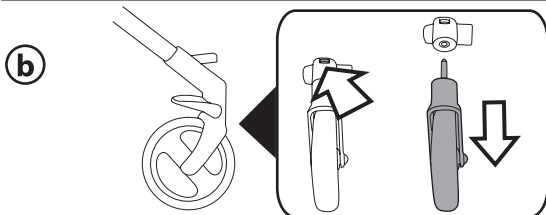
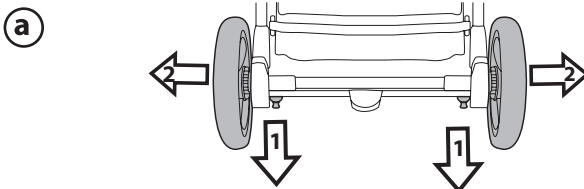
10



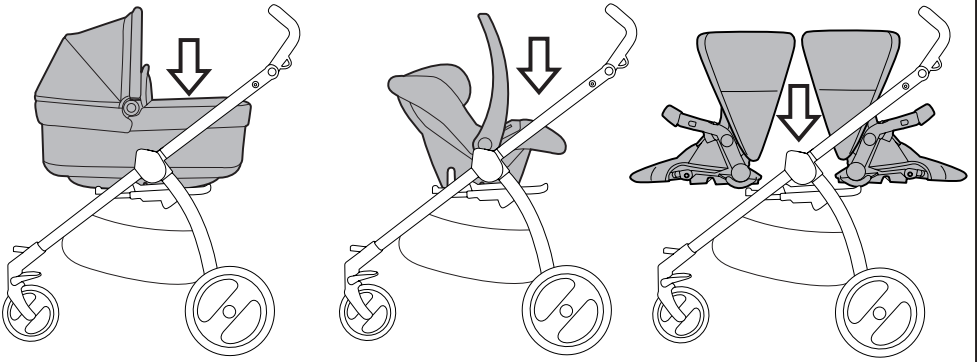
11



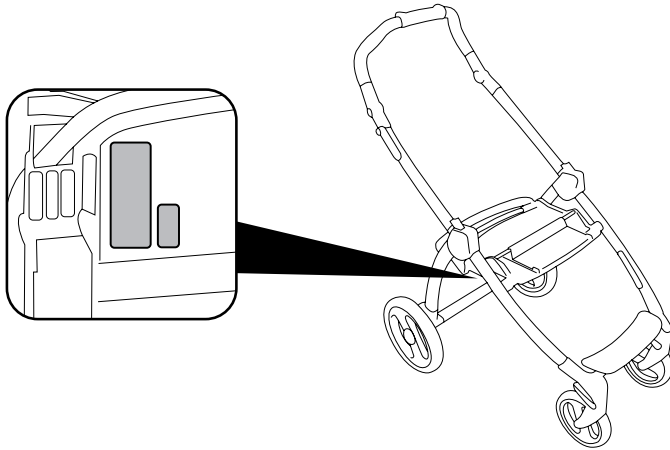
12



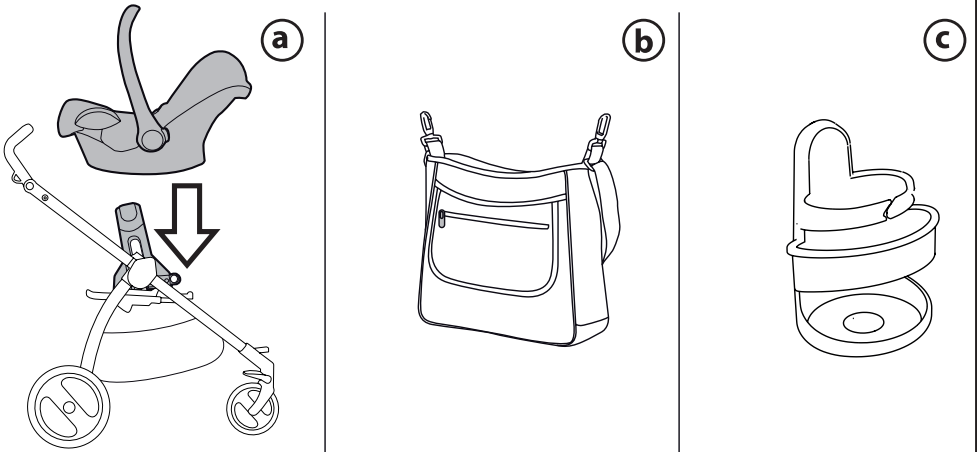
13



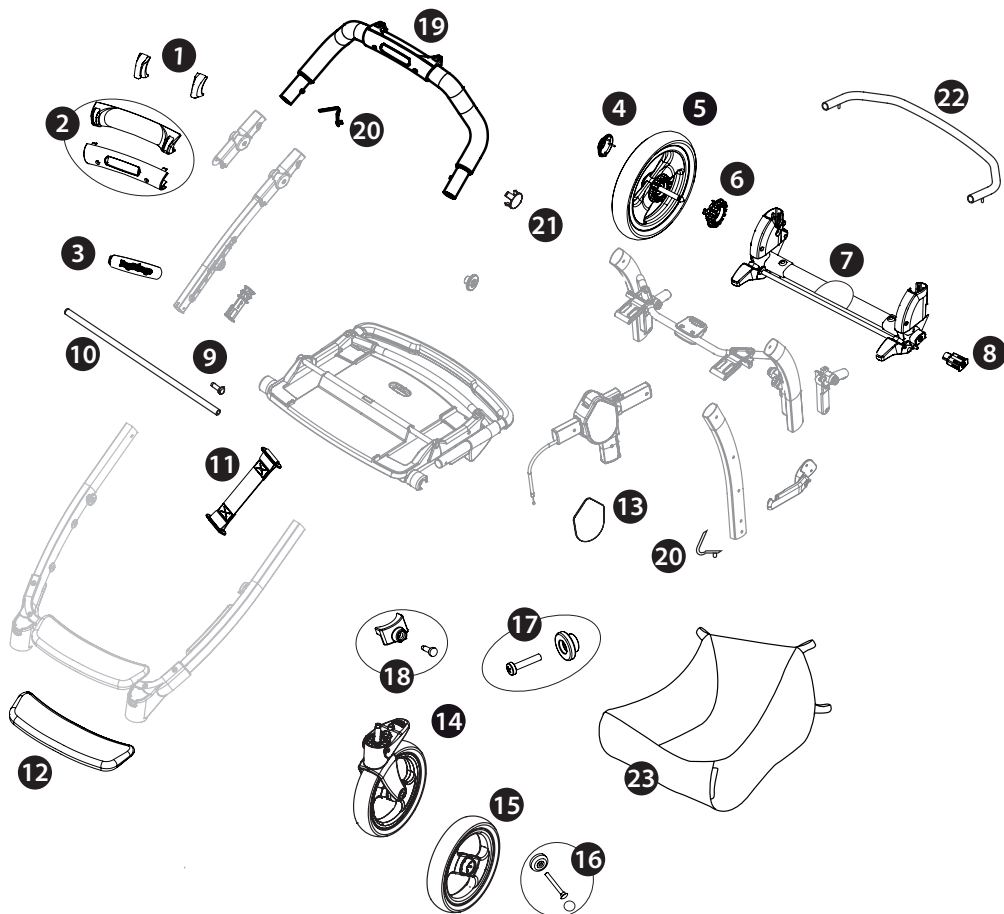
14



15



# Carrello Book Plus



1 SPST7372DGR  
SPST7372SGR  
2 SPST7302•  
SPST7302K•  
3 SPST7357•PEG-  
4 SPST6232K•  
5 SAPI7255•  
6 SPST7255•

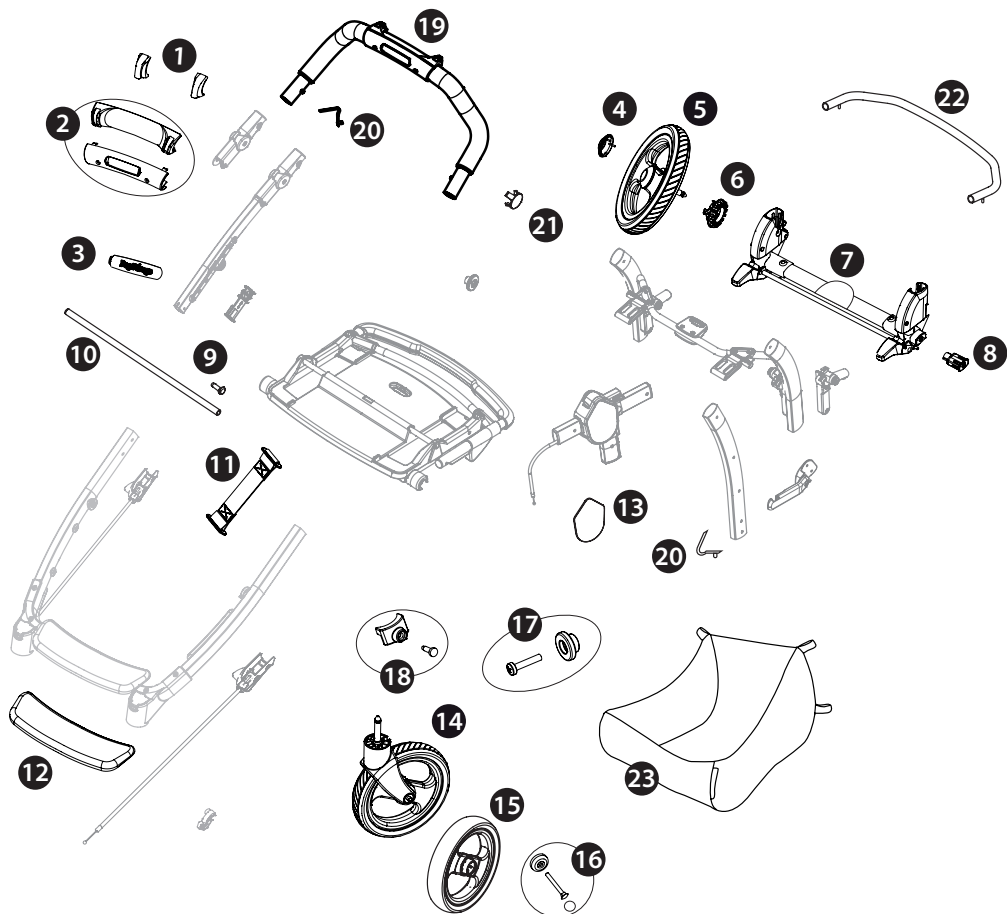
7 ARPI0693•  
8 SPST7309•  
9 SPST7328K•  
10 SOTF0377C  
11 MUCI0027•  
12 SPST7263•  
13 SPST7286J•D•PEG  
SPST7286J•D•PEG

14 SAPI7303J•  
15 SAPI7251•  
16 MMST0087•  
SPST7303•  
MMRA0007  
MMCA0007•  
17 SPST7324•  
MMI0526

18 SPST7351•  
MMVA0260•  
19 ARPI0675•  
20 MMMO0025D  
21 SPST7301•  
22 ASPI0182•  
23 ERSHBA•

IT Ricambi disponibili in più colori da specificare nella richiesta.  
 EN Spare parts available in different colours to be specified when ordering.  
 FR Pièces de rechange disponibles en plusieurs couleurs à spécifier dans la demande.  
 DE Ersatzteile in mehr Farben vorhanden, die in der Anfrage spezifiziert werden müssen.  
 ES Repuestos disponibles en otros colores que se especificarán en el pedido.  
 BR-PT Peças de reposição disponíveis em cores alternativas a serem especificadas no pedido.  
 NL Reserveonderdelen verkrijgbaar in meerdere kleuren, bij bestelling te specificeren.  
 DK Reservevedele kan leveres i flere farver som bør specificeres ved bestillingen.  
 FI Varaosia saatavana eri värisinä: ilmoita väri tilauksessa.  
 CZ U náhradních dílů, které jsou k dispozici ve více barvách, je nutné na objednávce specifikovat příslušnou barvu.  
 SK Pri náhradných dieloch, ktoré sú k dispozícii vo viacerých farbách, je potrebné pri objednávke špecifikovať želanú farbu.  
 HU A tartalék alkatrészek különböző színekben elérhetők, melyeket rendeléskor kell kiválasztani.  
 SL Rezervni deli so na voljo v več barvah, ki jih je treba navesti pri naročilu.  
 RU Запчасти имеются различных цветов, необходимый указать в запросе.  
 TR Siparişle belirtilen değişik renklerdeki yedek parçaları mevcuttur.  
 HR/SRB/MNE/BIH Zamjenski dijelovi dostupni u više boja što je potrebno specificirati u narudžbi.  
 EL Αναλλακτικά διαθέσιμα σε διάφορα χρώματα. Προσδιορίστε όταν παραγγείλετε.  
 قطع غيار متاحة بأكثر من لون. وحدد في الطلبية. AR

# Carrello Book S



- 1 SPST7372DGR  
SPST73725GR
- 2 SPST7302N  
SPST7302KN
- 3 SPST7357NPEG
- 4 SPST6232KN
- 5 SAPI7255JN
- 6 SPST7255N

- 7 ARPI0693L32NGR
- 8 SPST7309N
- 9 SPST7328KN
- 10 SOTF0377C
- 11 MUCI0027N
- 12 SPST7263N
- 13 SPST7286XDNPEG  
SPST7286XSUNPEG

- 14 SAPI7304N
- 15 SAPI7251JNNS
- 16 MMST0087N  
SPST7303N  
MMRA0007  
MMCA0007L30
- 17 SPST7323N  
MMVI0526

- 18SPST7351N  
MMVA0260N
- 19 ARPI0675NGRNEROG
- 20 MMMO0025D
- 21 SPST7301•
- 22ASPI0182L31
- 23 ERSHBA00•



# IT\_Italiano

Grazie per aver acquistato un prodotto Peg-Pérego.

## ATTENZIONE!

**IMPORTANTE: leggere attentamente queste istruzioni. Conservare queste istruzioni per riferimenti futuri. La sicurezza del bambino potrebbe essere messa a rischio se non si eseguono queste istruzioni.**

- Questo articolo è stato progettato per il trasporto di 1 bambino nella seduta.
- Non utilizzare questo articolo per un numero di occupanti superiori a quanto previsto dal costruttore. Questo articolo è omologato per bambini dalla nascita, fino a 15 kg di peso nella seduta.
- Per bambini appena nati si raccomanda di regolare lo schienale nella posizione più bassa.
- Il Carrello Book Plus / Book S e' stato progettato per essere usato in combinazione con i prodotti Peg-Perego Ganciomatic: Carrello Book Plus / Book S + seggiolino auto "Primo Viaggio" (gruppo 0+) è omologato per bambini dalla nascita, fino a 13 kg di peso; Carrello Book Plus / Book S + navicella "Navetta" (gruppo 0) è omologato per bambini dalla nascita, fino a 9 kg di peso, Carrello Book Plus / Book S + Seggiolino Switch/ Seggiolino Pop-Up è omologato per bambini dalla nascita, fino a 15 kg di peso nella seduta.
- Usato in combinazione con la carrozzina : questo prodotto è omologato per bambini che non sono in grado di sedersi da soli, girarsi e sostenersi sulle mani o sulle ginocchia per un peso massimo consentito di 9 kg; non aggiungere materassini ; non utilizzare materassini diversi da quanto specificato dal produttore nel manuale istruzioni della carrozzina. Durante l' uso della carrozzina, tutte le maniglie di trasporto (se presenti) devono essere posizionate all' esterno della carrozzina al di fuori della portata del bambino.
- Usato in combinazione con il seggiolino auto (Gruppo 0+), questo articolo non sostituisce la carrozzina o lettino.
- Se il bambino necessita di dormire, dovrebbe essere posto sdraiato in una carrozzina, culla o lettino.
- ATTENZIONE!** Prima dell'uso assicurarsi che tutti i meccanismi di bloccaggio siano correttamente agganciati. Assicurarsi che i prodotti Peg Perego Ganciomatic siano correttamente agganciati all'articolo.
- ATTENZIONE!** Prima dell'uso controllare che i meccanismi di aggancio della seduta, della navicella o del seggiolino auto siano correttamente agganciati.
- ATTENZIONE!** Utilizzare sempre la cintura di sicurezza. Agganciare sempre il cinturino girovita al cinturino spartigambe.
- ATTENZIONE!** Per evitare lesioni o ferimenti assicurarsi che il vostro bambino sia a debita distanza durante le operazioni di apertura e chiusura del prodotto.
- ATTENZIONE!** Questo articolo non è un gioco. Non lasciare che il vostro bambino giochi con questo prodotto.
- ATTENZIONE!** Le operazioni di assemblaggio e di preparazione dell'articolo devono essere effettuate solo da adulti.
- Non utilizzate questo articolo se presenta parti mancanti o rotture.
- ATTENZIONE!** Non lasciare mai il vostro bambino incustodito.
- Azionare sempre il freno quando si è fermi.
- Non inserire le dita nei meccanismi.
- Prestare attenzione alla presenza del bambino quando si effettuano operazioni di regolazione dei meccanismi (maniglione, schienale).

- Ogni carico appeso al maniglione o alle maniglie può rendere instabile l'articolo; seguire le indicazioni del costruttore riguardo ai massimi carichi utilizzabili.
- Il frontalino non è progettato per reggere il peso del bambino; il frontalino non è progettato per sollevare la seduta con il peso del bambino. Il frontalino non sostituisce il cinturino di sicurezza.
- Non introdurre nel cestello carichi per un peso superiore a 5 kg. Non inserire nei portabibite (se presente) pesi superiori a quanto specificato nel portabibite stesso e mai bevande calde. Non inserire nelle tasche delle capotte (se presenti) pesi superiori a 0,2 Kg.
- Non utilizzare l'articolo in vicinanza di scale o gradini; non utilizzare vicino a fonti di calore, fiamme libere o oggetti pericolosi a portata delle braccia del bambino.
- Utilizzare unicamente le parti di ricambio fornite o consigliate dal produttore/distributore.
- ATTENZIONE!** Non utilizzare il parapigioggia (se presente) in ambienti chiusi e controllare sempre che il bambino non sia accaldato; non collocare mai vicino a fonti di calore e fare attenzione alle sigarette.
- Il parapigioggia non deve essere utilizzato su un passeggino in assenza di capotta o parasole in grado di accoglierlo. Usare la capottina parapigioggia solo sotto la supervisione di un adulto. Assicurarsi che il parapigioggia non interferisca con nessun meccanismo in movimento del carrello o passeggino; togliere sempre il parapigioggia prima di chiudere il vostro carrello o passeggino.
- ATTENZIONE!** Questo prodotto non è adatto per correre o pattinare.
- Azionare sempre il freno durante le operazioni di carico e scarico del bambino.
- ATTENZIONE!** Non aggiungere alcun materassino non approvato dal costruttore.
- Non utilizzare accessori non approvati dal costruttore.

## COMPONENTI DELL'ARTICOLO

Verificare il contenuto presente nell'imballo e in caso di reclamo prego contattare il Servizio Assistenza.

- Carrello Book Plus/ Book S: cestello; 2 ruote posteriori con ingranaggio freno, barra ruote posteriori, 2 ruote anteriori, maniglione.

## ISTRUZIONI D'USO

- APERTURA:** Prima di aprire il telaio, se presenti, rimuovere (senza utilizzare lame) tutti i fustellati in cartone.  
**ATTENZIONE:**  
**NON TIRARE O FORZARE IL GANCIO DI CHIUSURA OLTRE I FINE CORSA.**  
**NON UTILIZZARE IL GANCIO DI CHIUSURA COME UNA MANIGLIA DI TRASPORTO O PER AGGANCIARE PESI.**  
**NON APPENDERE BORSE O ALTRI ACCESSORI A QUESTO PARTICOLARE.**  
Premere verso il basso il gancio di chiusura laterale, impugnare le estremità superiori del maniglione e ruotarle verso di sé sino alla completa apertura del carrello (fig. a). Carrello aperto (fig. b). La corretta apertura è data dal click, corrispondente all'aggancio della base, vedere figura. **ATTENZIONE:** quando il seggiolino è applicato, premere sullo stesso per garantire il corretto aggancio della base.
- MONTAGGIO RUOTE:** infilare la barra ruote posteriori sui montanti (fig. a) prestando attenzione al verso corretto, infine agganciare le ruote posteriori (fig. b) fino al click. Per montare le ruote anteriori, infilarle nei montanti fino al click (fig. c).
- MONTAGGIO MANIGLIONE:** se il tubo del maniglione è rivolto verso l'alto allinearne al passeggino (Fig. a). Agganciarlo al telaio come in figura (Fig. b). Per completare l'aggancio è necessario premere i due bottoncini laterali sul maniglione (Fig. c) per portare il maniglione fino in fondo, fino al click (Fig. d).
- MONTAGGIO CESTELLO:** se abbassato, sollevare il tubo

cestello in posizione orizzontale. Premere i pulsanti argento sotto il tubo metallico del cestello posto sul retro del passeggino (fig. a) e rimuovere il tubo metallico (fig. b). Inserire il tubo nel passante in tessuto sul retro del cestello, con i due pulsanti argento rivolti verso il basso (fig. c). Fissare nuovamente il tubo nelle sedi (fig. d).

- 5 Fissare i due occhielli superiori del cestello ai due bottoni grigi fissati ai lati dei supporti del tubo cestello (fig. e).

Rimuovere il cartoncino dalla barra posteriore.

**IMPORTANTE!** Fissare i due occhielli inferiori del cestello ai due bottoni grigi posto sopra la barra posteriore. Si osservi che gli occhielli si aprono (fig. f). **ATTENZIONE!** se questa operazione non è effettuata correttamente, il cestello non può sorreggere il contenuto.

Fissare le alette anteriori del cestello sui bottoni grigi del telaio (fig. g).

CONSULTARE IL NOSTRO VIDEO DI ISTRUZIONI PER L'INSTALLAZIONE ALL'INDIRIZZO:

[WWW.PEGPEREGO.COM](http://WWW.PEGPEREGO.COM)

- 6 RUOTE ANTERIORI FISSE O PIROETTANTI BOOK PLUS: alzare le leve per rendere le ruote fisse (fig. a), abbassare le leve per rendere le ruote piroettanti (fig. b). Su terreni difficili si consiglia l'uso di ruote fisse.

- 7 RUOTE ANTERIORI FISSE O PIROETTANTI BOOK S: per rendere le ruote anteriori fisse, ruotare la levetta in senso antiorario sul lucchetto chiuso (fig. a), per sbloccare le ruote, ruotare la levetta in senso orario sul lucchetto aperto (fig. b). Su terreni difficili si consiglia l'utilizzo delle ruote fisse.

- 8 FRENO: premere la leva freno per bloccare il telaio. Per sbloccare il telaio, agire in senso contrario.

- 9 MANIGLIONE REGOLABILE: per regolare l'altezza del maniglione, premere simultaneamente i pulsanti laterali (fig. a) e ruotare il maniglione nella posizione desiderata (fig. b), rilasciare i pulsanti.

- 10 CHIUSURA: la chiusura può essere effettuata senza seggiolino, con seggiolino rivolto verso la mamma (reclinando, prima di chiudere, lo schienale) o verso la strada. Per chiudere il carrello è preferibile rendere le ruote anteriori fisse e chiudere la capottina se applicata. Posizionare il maniglione come in figura (fig. a) Tirare la maniglia interna posta sulla base (fig. b) e, mantenendo la stessa in presa, sollevarla (fig. c) e lasciare cadere in avanti il maniglione fino alla chiusura.

- 11 Per una corretta chiusura, verificare che il gancio laterale sia innestato (fig. a). Il carrello chiuso rimane in piedi da solo (fig. b).

- 12 E' possibile, per una maggiore compattezza, estrarre tutte le ruote.

Per estrarre le ruote posteriori: tirare verso l'esterno il perno ed estrarre la ruota come in figura (fig. a).

Per estrarre le ruote anteriori: premere la linguetta come in figura, ed estrarre la ruota (fig. b).

**TRASPORTO:** si può trasportare comodamente, tenendo le ruote anteriori fisse, impugnando la maniglia centrale (fig. c).

## GANCIOMATIC SYSTEM

- 13 **Ganciomatic System** è il sistema pratico e veloce che ti permette di agganciare la navicella Navetta, il seggiolino auto Primo Viaggio e il Seggiolino Switch/ Seggiolino Pop Up alla Base Ganciomatic del carrello con un solo gesto.

Appoggiarli alla Base Ganciomatic e premere sul prodotto con entrambi le mani fino al click.

Azionare sempre il freno del telaio o passeggino prima di agganciare e sganciare i prodotti (consultare i rispettivi manuali istruzioni).

Verificare che l'elemento di trasporto del bambino sia correttamente agganciato.

## NUMERI DI SERIE

- 14 Carrello Book Plus/ Book S, riporta informazioni relative alla data di produzione dello stesso.  
\_ Nome del prodotto, data di produzione e numerazione del carrello.  
Queste informazioni sono indispensabili in caso di reclamo.

## ACCESSORI

- 15 Maxi-Cosi® - Cybex - Kiddy - Besafe car seat adaptors: CABRIOFIX, PEEBLE, CITY, ATON / ATON 2, KIDDY EVOLUTION PRO, BESAFE I-ZI GO+ (A).

BORSA: borsa con materassino per il cambio del bebè (B).

PORTABITE: agganciabile al funghetto presente sul telaio del prodotto (C).

## PULIZIA E MANUTENZIONE

**MANUTENZIONE DELL'ARTICOLO:** proteggere da agenti atmosferici: acqua, pioggia o neve; l'esposizione continua e prolungata al sole potrebbe causare cambiamenti di colore in molti materiali; conservare questo articolo in un posto asciutto.

**PULIZIA DEL TELAIO:** periodicamente pulire le parti in plastica con un panno umido senza utilizzare solventi o altri prodotti simili; mantenere asciutte tutte le parti in metallo per prevenire la ruggine; mantenere pulite tutte le parti in movimento (meccanismi di regolazione, meccanismi di aggancio, ruote...) da polvere o sabbia e se occorre, lubrificarle con olio leggero.

## PEG-PÉREGO S.p.A.



Peg-Pérego S.p.A. è certificata ISO 9001. La certificazione offre ai clienti e ai consumatori la garanzia di una trasparenza e fiducia nel modo di lavorare dell'impresa. Peg Pérego potrà apportare in qualunque momento modifiche ai modelli descritti

in questa pubblicazione, per ragioni di natura tecnica o commerciale.

Peg Pérego è a disposizione dei suoi Consumatori per soddisfare al meglio ogni loro esigenza. Per questo, conoscere il parere dei ns. Clienti, è per noi estremamente importante e prezioso. Le saremo quindi molto grati se, dopo aver utilizzato un ns. prodotto, vorrà compilare il QUESTIONARIO SODDISFAZIONE CONSUMATORE, segnalando eventuali osservazioni o suggerimenti, che troverà nel nostro sito internet: [www.pegperego.com](http://www.pegperego.com)

## SERVIZIO ASSISTENZA PEG-PÉREGO

Se fortuitamente parti del modello vengono perse o danneggiate, usare solo pezzi di ricambio originali Peg Pérego. Per eventuali riparazioni, sostituzioni, informazioni sui prodotti, vendita di ricambi originali e accessori, contatta il Servizio Assistenza Peg Pérego indicando, qualora fosse presente, il numero seriale del prodotto. tel. 0039/039/60.88.213 numero verde: 800/147.414 (contattabile da rete fissa)  
fax 0039/039/33.09.992

e-mail [assistenza@pegperego.it](mailto:assistenza@pegperego.it) sito internet [www.pegperego.com](http://www.pegperego.com)

# EN\_English

Thank you for choosing a Peg-Pérego product.



## WARNING!

- **IMPORTANT: Keep these instructions for future reference. Read and keep them for safety use. The child's safety could be at risk if these instructions are not followed.**
- This product was designed for the transport of 1 child in the seat.
- Do not use this product for a number of occupants greater than that intended by the manufacturer.
- This product is approved for children from birth up to a weight of 15 kg in the seat.
- For new born babies is recommended to use the backrest in the most reclined position.
- This product was designed for use in combination with Peg Perego Ganciomatic products : Carrello Book Plus / Book S + Seggiolino Switch/ Seggiolino Pop Up is approved for children from birth up to 15 kg of weight ; Carrello Book Plus / Book S + Primo Viaggio (0+ group) is approved for children from birth up to 13 kg of weight / Carrello Book Plus / Book S + Navetta is approved for children from birth up to 9 kg of weight.
- When used in combination with pram body : this product is suitable for a child who cannot sit up by itself, roll over and a cannot push itself up on it's hands and knees. Maximum weight of the child : 9 kg. Don't apply and don't use any different mattress of that specified by the Manufacturer in the Instruction Manual of pram body.
- Any carrying handle (if present) shall be left out of the pram body during use.
- When used in combination with car seat (0+ group), this vehicle does not replace a cot or a bed. Should your child need to sleep, then it should be placed in a suitable pram body, cot or bed.
- **WARNING!** Ensure that all the locking devices are engaged before use.
- Check that the Peg Perego Ganciomatic products are correctly fixed to the item.
- **WARNING!** Check that the pram body or seat unit or car seat attachment devices are correctly engaged before use.
- **WARNING!** Always use the restraint system. Always use the harness crotch strap in combination with the waist strap.
- **WARNING!** To avoid injury ensure that your child is kept away when unfolding and folding this product.
- **WARNING!** This product is not a toy. Do not let your child play with this product.
- **WARNING!** The assembly and preparation of the product must be carried out by an adult.
- Do not use this product if there are parts missing or signs of breakage.
- **WARNING!** Never leave your child unattended.
- Always apply the brake when stationary.
- Do not insert fingers into the mechanisms.
- Be careful not to hurt the child when adjusting the mechanisms (handlebar, backrest ...).
- Any weights hanging on the handlebar or handles could make the item unstable; follow the manufacturer's instructions regards the maximum loads transportable.
- The front bar (if present) is not designed to support the child's weight. It is not designed to keep the child in the seat and does not substitute for the waist belt.
- Do not load the baskets over 5Kg. Do not put weight in the cup holder (if present) in excess of those indicated on the cup holders themselves and never

hot drinks. Do not put loads of more than 0.2 Kg in the hood pockets (if present).

- Do not use the product near to stairs or steps, heat sources, naked flames or dangerous objects within reach of the child.
- Only replacement parts supplied or recommended by the manufacturer/distributor shall be used.
- **WARNING!** Don't use the rain cover (if present) on a product without a hood or parasol that can hold it. Always use the rain cover only under adult supervision. Don't use the rain cover indoors and check to ensure the child is not too warm; do not park the vehicle close to heat sources and keep well away from the lighted cigarettes. Ensure that the rain cover is not interfering with any moving parts of the carriage/stroller. Always remove the rain cover before folding your carriage/stroller.
- **WARNING!** This product is not suitable for running or skating.
- Always apply the brake when loading or unloading children.
- **WARNING!** Do not add any mattress are not approved by the manufacturer.
- Do not use accessories which are not approved by the manufacturer.

## COMPONENTS OF THE ITEM

Check the contents of the packaging and if you have any complaints please contact the Assistance Service.

- Carrello Book Plus/ Book S : basket; 2 rear wheels with brake gear, rear wheel bar, 2 front wheels, solid handle.

## INSTRUCTIONS

- 1 **OPENING:** Before opening the frame, remove (without using blades) any die-cut cardboard.  
**WARNING:**
  - **DO NOT PULL OR FORCE THE FASTENER BEYOND ITS LIMIT.**
  - **DO NOT USE THE FASTENER AS A CARRY HANDLE OR TO CARRY WEIGHTS.**
  - **DO NOT HANG BAGS OR OTHER ACCESSORIES TO THIS FEATURE.**Press down the side fastener, hold the upper section of the handle and rotate it towards you until the frame is fully opened (fig. a). Open frame (fig. b).  
The frame is properly opened when the attachment on the base clicks into place, as shown. CAUTION: When placing the seat on the frame, press the seat downwards to ensure it engages securely onto the base.
- 2 **FITTING THE WHEELS:** Slot the uprights into the rear wheel crosspiece (fig. a), ensuring that it is facing the right way, then push the rear wheels on and make sure that they click into place (fig. b). To mount the front wheels, fit them into the uprights until they lock into place (fig. c).
- 3 **ATTACHING THE MAIN HANDLE:** if the handle tube faces upwards, align it with the stroller (Fig. a). Fasten the handle to the frame as shown in the figure (Fig. b).  
To complete the operation, press the two side buttons on the handle (Fig. c) to ensure the handle pushes in all the way, until it clicks into place (Fig. d).
- 4 **FITTING THE BASKET:** if lowered, lift the basket tube to the horizontal position. Press the silver buttons under the metal basket tube located at the back of the stroller (fig. a) and remove the metal tube (fig. b). Thread the tube through the fabric loop on the back of the basket, making sure that the two silver buttons are facing downward (fig. c). Re-attach the tube to the housings (fig. d).
- 5 **Secure the two upper basket vinyl eyelets to the two grey buttons on either side of the metal tube housing (fig. e).** Remove the cardboard from the lower rear bar.  
**IMPORTANT!** Secure the two lower basket vinyl eyelets

to the two grey buttons on the top of the lower rear bar. Please note that the eyelets open (fig\_f).

**WARNING!** If this operation is not performed correctly, the basket will not properly hold the weight.

Attach the basket tabs to the grey buttons on the front of the frame (figure).

REFER TO OUR INSTALLATION INSTRUCTIONS VIDEO AT: [WWW.PEGPEREGO.COM](http://WWW.PEGPEREGO.COM)

- 6 **FIXED OR SWIVELING FRONT WHEELS BOOK PLUS:**  
Lift the levers to prevent the wheels from swiveling (fig\_a) and lower them to allow the wheels to swivel (fig\_b). On uneven surfaces, the wheels should be set to their fixed position.
- 7 **FIXED OR SWIVEL FRONT WHEELS BOOK S:** to fix the front wheels, rotate the lever counter clockwise to the locked padlock (fig\_a); to release the wheels, turn the lever clockwise to the unlocked padlock (fig\_b). On difficult terrain, we recommend using fixed wheels.
- 8 **BRAKE:** Press the lever down to apply the brake on the chassis and lift it to release the brake.
- 9 **ADJUSTABLE HANDLEBAR:** To adjust the height of the handlebar, press both of the side buttons at the same time (fig\_a) and swing it into the desired position (fig\_b), then release the buttons.
- 10 **FOLDING UP:** The chassis can be folded up without the seat, with the seat facing the person pushing (recline the backrest before folding it) or with the seat facing forward. To fold the stroller, it is best to set the front wheels to their fixed position and close the hood (if fitted). Place the handle as shown in the figure (fig\_a).  
Pull the inside handle on the base (fig\_b) and lift it (fig\_c); the handle will drop forward until the frame is closed.
- 11 To ensure the frame is closed properly, check that the side fastener is enabled (fig\_a). When closed, the frame remains in the upright position (fig\_b).
- 12 For greater compactness, it is possible to remove the wheels.

To remove the rear wheels: pull the pivot outwards and remove the wheel as shown in the figure (fig\_a).

To remove the front wheels: press the tab as shown, and remove the wheel (fig\_b).

**TRANSPORT:** the stroller can be carried comfortably locking the front wheels and grasping the main handle (fig\_c).

## GANCIOMATIC SYSTEM

- 13 **Ganciomatic is a fast and practical system that allows you to attach the Navetta bassinnet unit, the Primo Viaggio car seat or the Seggiolino Switch/Seggiolino Pop Up seat to the Ganciomatic Base of the chassis in one quick step.**

Place the item on the Ganciomatic Base and press down with both hands until it clicks into place.

Always apply the chassis or stroller brake before attaching and removing products (refer to the respective instruction manuals).

Check that the child transport unit is properly attached.

## SERIAL NUMBERS

- 14 Information about the production date can be found on the Carrello Book Plus / Book S .  
\_ The product name, production date and serial number of the chassis.  
This information is required for any complaints.

## ACCESSORY

- 15 Maxi-Cosi® - Cybex - Kiddy - Besafe car seat adaptors: CABRIOFIX, PEEBLE, CITY, ATON / ATON 2, KIDDY EVOLUTION PRO, BESAFE I-ZI GO+ (A).  
BORSA. Diaper-Changing Bag with pad for changing the baby (B).  
CUP HOLDER: may be attached to the mushroom

button on the frame of the stroller (C).

## CLEANING AND MAINTENANCE

**PRODUCT MAINTENANCE:** protect from the weather: water, rain, or snow; prolonged and continuous exposure to bright sunlight may give rise to colour changes of various different materials; store this product in a dry place.

**CLEANING THE CHASSIS:** periodically clean all plastic parts with a damp cloth. Do not use solvent or similar cleaning products; keep all metal parts dry to prevent rusting; keep moving parts clean (adjustment mechanisms, locking mechanisms, wheels, ...) and free of dust and sand and, if necessary, lubricate with light machine oil.

## PEG-PÉREGO S.p.A.



Peg-Pérego S.p.A. is an ISO 9001 certified company. This certification is a guarantee for customers and consumers of the transparency and trustworthiness of the company's procedures and working methods.

Peg Pérego can make changes at any time to the models described in this publication for technical or commercial reasons.

Peg Pérego is at the disposal of its customers and consumers to ensure that all their demands and queries are fully satisfied. It is a key part of our policy to ensure we are always aware of our customers' views and requirements. We would therefore be very grateful if, after using a Peg Pérego product, you take the time to fill in our CUSTOMER SATISFACTION QUESTIONNAIRE, making a note of any comments or suggestions you might have. You can find the questionnaire on the Peg Pérego website: [www.pegperego.com](http://www.pegperego.com)

## PEG-PÉREGO AFTER-SALES SERVICE

If any parts of your Peg Pérego product should be accidentally mislaid or damaged, use exclusively genuine original Peg Pérego replacements. For any repairs, replacements, product information, and orders for genuine original replacement parts and accessories, please contact Peg Peregó After Sales Service indicating the product serial number, if any. tel. 0039/039/60.88.213 fax 0039/039/33.09.992 e-mail [assistenza@pegperego.it](mailto:assistenza@pegperego.it) website [www.pegperego.com](http://www.pegperego.com)

# FR\_Français

Merci d'avoir choisi un produit Peg-Pérego.



## AVERTISSEMENTS !

- IMPORTANT : lire ces instructions avec attention. Conserver ces instructions pour consultation ultérieure. La sécurité de l'enfant pourrait être menacée si ces instructions ne sont pas suivies.**
- Cet article a été conçu pour transporter 1 enfant sur le siège.
- Ne pas utiliser lorsque le nombre d'occupants est supérieur aux prescriptions du fabricant.
- Cet article est homologué pour des enfants dans le siège de la naissance jusqu'à un poids de 15 kg.
- Pour les nouveaux-nés, il est recommandé d'abaisser le dossier dans la position la plus inclinée.
- Cet article a été conçu pour être utilisé en combinaison avec les produits Peg Perego "Ganciomatic": Carrello Book Plus / Book S + Seggiolino Switch/ Seggiolino Pop Up est homologué pour les enfants de la naissance jusqu'à 15 kg dans le siège ; Carrello Book Plus / Book S + Primo Viaggio (groupe 0+) est homologué pour les enfants de la naissance jusqu'à 13 kg ; Carrello Book Plus / Book S + Navetta XL (groupe 0) est homologué pour les enfants de la naissance jusqu'à 9 kg.
- Utilisé en combinaison avec le landau : ce produit est homologué pour les enfants qui ne sont pas capables de s'asseoir tous seuls, se retourner ni se soulever sur les mains ou sur les genoux pour un poids maximum autorisé de 9 kg ; ne pas ajouter de matelas ; ne pas utiliser de matelas autre que celui spécifié par le Fabricant dans la notice d'instruction du landau.
- Pendant l'utilisation du landau, toutes les poignées de transport (le cas échéant) doivent être placées à l'extérieur du landau hors de la portée de l'enfant.
- Ce produit a été conçu pour être utilisé en combinaison avec les produits Peg Perego Ganciomatic : avec le siège-auto "Primo Viaggio" (0+ group) il est homologué pour les enfants de la naissance à 13 kg.
- Lorsqu'il est utilisé en combinaison un siège-auto, il ne remplace pas un berceau ou un lit.
- Si votre enfant a besoin de dormir, il doit être placé dans un landau, un berceau ou un lit appropriés.
- **AVERTISSEMENT !** S'assurer que tous les dispositifs de verrouillage sont enclenchés avant utilisation.
- S'assurer que les produits Peg Perego Ganciomatic sont correctement accrochés à l'article.
- **AVERTISSEMENT !** Vérifier que les dispositifs de fixation de la nacelle, du siège ou du siège-auto sont correctement enclenchés avant utilisation.
- **AVERTISSEMENT !** Toujours utiliser le système de retenue. Toujours accrocher la ceinture ventrale à la sangle d'entrejambes.
- **AVERTISSEMENT !** Pour éviter toute blessure, maintenir votre enfant à l'écart lors du dépliage et du pliage du produit.
- **AVERTISSEMENT !** Ce produit n'est pas un jouet. Ne pas laisser votre enfant jouer avec ce produit.
- **AVERTISSEMENT !** Les opérations d'assemblage et de préparation de l'article doivent être effectuées par des adultes.
- Ne pas utiliser cet article si des pièces sont manquantes ou cassées.
- **AVERTISSEMENT !** Ne jamais laisser votre enfant sans surveillance.
- Actionner toujours le frein à l'arrêt.
- Éviter de mettre les doigts dans les mécanismes.
- Prêter attention à la position de l'enfant lors des opérations de réglage des éléments mobiles (poignée, dossier).
- Toute charge pendue aux poignées peut rendre l'article instable ; se conformer aux indications du fabricant relatives aux charges maximales admises.
- La barre frontale n'a pas été conçue pour supporter le poids de l'enfant ; elle n'a pas non plus été conçue pour maintenir l'enfant en position assise et ne remplace pas la sangle de sécurité.

- Ne pas utiliser le panier pour transporter des charges supérieures à 5 kg. Ne pas introduire dans le porte-boissons des charges supérieures à celles indiquées sur le porte-boissons lui-même ; ne jamais y introduire de boissons chaudes. Ne pas introduire dans les poches de la capote (lorsqu'elles sont présentes) des objets dont le poids excède 0,2 kg.
- Ne pas utiliser l'article à proximité d'escaliers ou de marches ; ne pas l'utiliser à proximité de sources de chaleur, de flammes directes ou d'objets dangereux se trouvant à la portée de l'enfant.
- N'utiliser que des pièces de rechange fournies ou recommandées par le fabricant et /ou le distributeur.
- **AVERTISSEMENT !** Ne pas utiliser l'habillage pluie dans des lieux clos et contrôler régulièrement que l'enfant n'a pas trop chaud ; ne jamais l'installer à proximité de sources de chaleur et faire attention aux cigarettes. L'habillage pluie ne doit pas être utilisé sur une poussette sans capote en mesure de le recevoir. Toujours utiliser l'habillage pluie sous la surveillance d'un adulte. S'assurer que l'habillage pluie n'empêche pas le bon fonctionnement du châssis ou de la poussette ; toujours retirer l'habillage pluie avant de refermer le châssis ou la poussette.
- **AVERTISSEMENT !** Ne pas utiliser ce produit lors d'un jogging ou avec des patins à roulettes.
- Toujours actionner le frein lorsque l'enfant est installé dans l'article ou qu'il en est retiré.
- **AVERTISSEMENT !** Ne pas ajouter de matelas qui ne soit pas approuvé par le fabricant.
- Conforme aux exigences de sécurité.
- Il est interdit d'utiliser des accessoires qui n'ont pas été agréés par le fabricant.

## COMPOSANTS DE L'ARTICLE

- Vérifier le contenu de l'emballage. Pour toute réclamation, veuillez contacter le Service d'assistance.
- Carrello Book Plus/ Book S : panier : 2 roues arrière avec engrenage frein, barre roues arrière, 2 roues avant, anse.

## INSTRUCTIONS D'UTILISATION

- 1 OUVERTURE :** Avant d'ouvrir le châssis, le cas échéant, retirer (sans utiliser de lames) tous les éléments en carton.  
**ATTENTION :**  
**NE PAS TIRER OU FORCER LE CROCHET DE FERMETURE AU-DELÀ DE LA FIN DE COURSE.**  
**NE PAS UTILISER LE CROCHET DE FERMETURE COMME POIGNÉE DE TRANSPORT OU POUR Y SUSPENDRE DES POIDS.**  
**NE PAS SUSPENDRE SACS OU AUTRES ACCESSOIRES À CETTE PIÈCE.**  
Appuyer vers le bas sur le crochet de fermeture latéral, saisir les extrémités supérieures de l'anse et les tourner vers soi jusqu'à ce que le chariot soit complètement ouvert (fig. a). Chariot ouvert (fig. b).  
L'ouverture correcte est confirmée par le dé clic, qui correspond à l'accrochage de la base, voir figure.
- 2 MONTAGE ROUES :** insérer la barre des roues arrière dans les montants (fig. a) en veillant au sens d'introduction correct, puis accrocher les roues arrière (fig. b) jusqu'au dé clic. Pour monter les roues avant, les enfiler sur les montants jusqu'au dé clic (fig. c).
- 3 FIXATION DE L'ANSE :** si le tube de l'anse est tourné vers le haut l'aligner avec la poussette (Fig. a). Le fixer au châssis comme sur la figure (Fig. b). Pour compléter le montage, il faut appuyer sur les deux boutons se trouvant sur les côtés de l'anse (Fig. c) pour amener l'anse jusqu'au fond, jusqu'au dé clic (Fig. d).
- 4 MONTAGE PANIER :** si abaissé, soulever le tube du panier en position horizontale. Appuyez sur les boutons argentés sous le montant en métal du panier situé au dos de la



poussette (fig. a) et enlevez le montant (fig. b) Introduisez le montant dans la boucle en tissu au dos du panier, avec les deux boutons argentés tournés vers le bas (fig. c). Remettez le montant dans ses logements (fig. d).

5 Fixez les deux œillets supérieurs du panier aux deux boutons gris fixés de chaque côté des supports du montant du panier (fig. e). Enlevez le carton de la barre arrière. **IMPORTANT !** Fixez les deux œillets inférieurs du panier aux deux boutons gris situés au-dessus de la barre arrière. À noter que les œillets s'ouvrent (fig. f).

**ATTENTION !** Si cette opération n'est pas effectuée correctement, le panier ne peut pas soutenir le contenu. Fixez les languettes antérieures du panier aux boutons gris du châssis (fig. g).

CONSULTEZ NOTRE VIDÉO D'INSTRUCTIONS POUR L'INSTALLATION À L'ADRESSE : [WWW.PEGPEREGO.COM](http://WWW.PEGPEREGO.COM)

- 6 ROUES AVANT PIVOTANTES OU FIXES BOOK PLUS : relever les leviers pour bloquer les roues (fig. a), les baisser pour les rendre pivotantes (fig. b). Sur terrains difficiles, il est conseillé d'utiliser les roues fixes.
- 7 ROUES AVANT FIXES OU PIVOTANTES BOOK S : pour rendre les roues avant fixes, tourner le petit levier dans le sens antihoraire vers le verrou fermé (fig. a), pour débloquer les roues, tourner le petit levier dans le sens horaire vers le verrou ouvert (fig. b). En cas de sols difficiles, il est conseillé d'utiliser les roues en mode fixe.
- 8 FREIN : appuyer sur le levier de frein pour bloquer le châssis. Pour débloquer le châssis, procéder à l'opération inverse.
- 9 POIGNÉE RÉGLABLE : pour régler la hauteur de la poignée, appuyer simultanément sur les boutons latéraux (fig. a) et tourner la poignée dans la position souhaitée (fig. b), puis relâcher les boutons.
- 10 FERMETURE : il est possible de procéder à la fermeture sans siège, avec siège tourné vers maman (en inclinant le dossier avant la fermeture) ou tourné vers la route. Pour fermer le châssis, il est préférable de rendre les roues avant fixes et de fermer la capote si elle est installée. Placer l'anse comme le montre la figure (fig. a). Tirer sur la poignée intérieure située sur la base (fig. b) et, en continuant de la tenir, la soulever (fig. c) et laisser retomber l'anse vers l'avant jusqu'à la fermeture.
- 11 Pour une bonne fermeture, vérifier que le crochet latéral soit correctement enclenché (fig. a). Le chariot fermé tient debout tout seul (fig. b).
- 12 Pour qu'elle soit plus compacte, il est possible d'extraire toutes les roues.

Pour extraire les roues arrière : tirer le goujon vers l'extérieur et extraire la roue comme cela est montré sur la figure (fig. a).

Pour extraire les roues avant : appuyez sur la languette comme le montre la figure, et extraire la roue (fig. b).

TRANSPORT : la poussette peut être facilement transportée, avec les roues avant fixes, par sa poignée centrale (fig. c).

## SYSTÈME GANCIOMATIC

- 13 Le **Système Ganciomatic, pratique et rapide**, permet d'accrocher en un seul geste la nacelle Navetta, le siège-auto Primo Viaggio et le siège Seggiolino Switch/ Seggiolino Pop Up au châssis : les positionner sur le châssis et appuyer des deux mains jusqu'au dé clic. Châssis non utilisable avec la nacelle Primo Nido en France.
- Toujours actionner le frein du châssis ou de la poussette avant d'accrocher ou de décrocher les produits (consulter le manuel d'instructions de chaque produit). Vérifier que le produit est bien positionné sur le châssis.

## NUMÉROS DE SÉRIE

- 14 Des informations relatives à la date de production figurent sur Carrello Book Plus/ Book S :  
\_ Nom du produit, date de production et numéro de châssis. Ces informations sont indispensables en cas de

réclamation.

## ACCESSOIRES EN OPTION

- 15 Maxi-Cosi® - Cybex - Kiddy - Besafe car seat adaptors: CABRIOFIX, PEEBLE, CITY, ATON / ATON 2, KIDDY EVOLUTION PRO, BESAFE I-ZI GO+ (A).  
BORSA (Sac à langer). Sac avec un petit matelas pour langer bébé (B).  
PORTE-BOISSON : peut être fixé au champignon présent sur le châssis du produit (C).

## NETTOYAGE ET ENTRETIEN

ENTRETIEN DE L'ARTICLE : protéger l'article des agents atmosphériques (eau, pluie ou neige) ; une exposition continue et prolongée au soleil pourrait entraîner un changement de couleur de nombreux matériaux ; ranger cet article dans un lieu sec.

NETTOYAGE DU CHÂSSIS : nettoyer régulièrement les pièces en plastique à l'aide d'un linge humide ; ne pas utiliser de solvants ou autres produits similaires. Veiller à ce que toutes les pièces métalliques restent sèches pour prévenir la formation de rouille. Maintenir le bon état de propreté de toutes les pièces mobiles (mécanismes de réglage, mécanismes de fixation, roues, etc.) en enlevant poussières ou sable ; graisser avec une huile légère si nécessaire.

## PEG-PÉREGO S.p.A.



Peg-Pérego S.p.A. est certifiée ISO 9001. La certification offre à la clientèle une garantie de transparence et représente un gage de confiance dans la façon de travailler de l'entreprise.

Peg-Pérego se réserve le droit de

procéder à tout moment à des modifications sur les modèles décrits dans cet ouvrage, pour des raisons de nature technique ou commerciale.

Peg-Pérego est à la disposition de sa clientèle pour satisfaire au mieux chacune de ses exigences. En cela, il est très important et précieux pour nous de connaître l'opinion de notre clientèle. Nous vous saurions donc gré, après avoir utilisé un de nos produits, de remplir le QUESTIONNAIRE DE SATISFACTION CLIENT, en nous faisant part de toute observation ou suggestion éventuelle. Vous trouverez ce questionnaire sur notre site Internet, à l'adresse [www.pegperego.com](http://www.pegperego.com)

## SERVICE D'ASSISTANCE PEG-PÉREGO

En cas de perte de pièces ou de rupture de l'une d'elles, utiliser exclusivement des pièces de rechange originales Peg-Pérego. Pour d'éventuelles réparations, substitutions, informations sur les produits, vente de pièces de rechange d'origine et d'accessoires, contactez le Service Assistance Peg Perego en indiquant, s'il est présent, le numéro de série du produit.

tél. 0039/039/60.88.213 fax 0039/039/33.09.992  
e-mail [assistenza@pegperego.it](mailto:assistenza@pegperego.it)  
site Internet [www.pegperego.com](http://www.pegperego.com)

# DE\_Deutsch

Vielen Dank, dass Sie sich für ein Peg-Pérego Produkt entschieden haben.



## WARNUNG

- **WICHTIG: Diese Anleitung aufmerksam lesen. Bewahren sie diese gebrauchsanweisung für späteres nachlesen gut auf. Die Sicherheit des Kindes könnte gefährdet werden, sollten diese Anweisungen nicht beachtet werden.**
- Dieser Artikel wurde für den Transport eines Kindes auf dem Sitz ausgelegt.
- Diesen Artikel nicht für eine größere Anzahl Kinder verwenden, als vom Hersteller vorgesehen.
- Dieser Artikel ist für Kinder ab der Geburt bis zu einem Gewicht von 15 kg auf dem Sitz zugelassen.
- Für Neugeborene wird empfohlen, die Rückenlehne vollkommen nach unten zu neigen.
- Dieser Artikel wurde darauf ausgelegt, zusammen mit den Produkten "Ganciomatic" von Peg Perego verwendet zu werden: Carrello Book Plus / Book S + Seggiolino Switch / Seggiolino Pop-Up ist für Kinder ab der Geburt bis 15 kg Gewicht im Sitz zugelassen; Carrello Book Plus / Book S + Primo Viaggio (Baugruppe 0+) ist für Kinder ab der Geburt bis 13 kg Gewicht zugelassen; Carrello Book Plus / Book S + Navetta (Baugruppe 0) ist für Kinder ab der Geburt bis 9 kg Gewicht zugelassen.
- Bei Verwendung in Kombination mit dem Kinderwagen: Dieses Produkt ist für Kinder zugelassen, die noch nicht in der Lage sind, sich allein aufzusetzen, sich umzudrehen und sich auf Händen und Füßen zu halten und bis zu einem Gewicht von maximal 9 kg. Keine Auflagen hinzufügen. Keine anderen als die vom Hersteller in der Bedienungsanleitung des Kinderwagens angegebene Auflagen verwenden. Während der Verwendung des Kinderwagens müssen alle Transportgriffe (wenn vorhanden) außerhalb des Kinderwagens und der Reichweite des Kindes positioniert werden.
- Dieses Produkt wurde für die Verwendung in Kombination mit den Ganciomatic-Produkten von Peg Perego ausgelegt: mit "Primo Viaggio" Autokindersitz (Gruppe 0+) zugelassen für Kinder von der Geburt bis 13 kg Körpergewicht.
- Bei Verwendung in Kombination mit dem Autokindersitz nicht anstelle einer Trage oder eines Betts verwenden.
- Wenn Ihr Kind schlafen soll, sollte es in einem entsprechenden Gestell, einer Trage oder einem Bett untergebracht werden.
- **WARNUNG** Vergewissern Sie sich vor Gebrauch, dass alle Verriegelungen eingerastet sind. Vergewissern Sie sich, dass die Produkte Peg Perego Ganciomatic korrekt am Artikel befestigt sind.
- **WARNUNG** Vergewissern Sie sich vor der Verwendung, dass der Wagen oder der Sitz oder die Befestigungselemente des Autositzes korrekt eingerastet sind.
- **WARNUNG** Verwenden Sie immer das Rückhaltesystem. Stets den Bauchgurt am Schrittgurt befestigen.
- **WARNUNG** Damit Ihr Kind nicht verletzt wird, sollten Sie darauf achten, dass Ihr Kind nicht in der Nähe ist, wenn Sie das Produkt aufklappen oder zusammenklappen.
- **WARNUNG** Dieses Produkt ist kein Spielzeug. Lassen Sie Ihr Kind nicht mit dem Produkt spielen.
- **WARNUNG** Die Vorgänge zur Montage und Vorbereitung des Artikels dürfen nur von Erwachsenen ausgeführt werden.
- Diesen Artikel nicht verwenden, wenn fehlende Teile oder Brüche festgestellt werden.
- **WARNUNG** Lassen Sie Ihr Kind nie unbeaufsichtigt.

- Beim Stehenbleiben stets die Bremse betätigen.
- Vermeiden, die Finger in die Mechanismen zu bringen.
- Auf das Kind achten, wenn Vorgänge zum Einstellen der Mechanismen vorgenommen werden (Griff, Rückenlehne).
- Alle am Griff oder den Griffen aufgehängte Lasten können den Artikel instabil machen. Folgen Sie den Anweisungen des Herstellers in Bezug auf die zulässigen Lasten.
- Die Frontseite ist nicht darauf ausgelegt, dem Gewicht des Kindes standzuhalten. Es ist nicht darauf ausgelegt, das Kind im Sitz zu halten und ersetzt den Sicherheitsgurt nicht.
- Den Korb mit nicht mehr als 5 kg Gewicht belasten. In den Flaschenhalter keine Gewichte geben, die über den Angaben auf dem Flaschenhalter selbst liegen und nie warme Getränke. In die Taschen des Verdecks (wenn vorhanden) keine Gewichte von mehr als 0,2 kg geben.
- Den Artikel nicht in der Nähe von Treppen oder Stufen verwenden. Nicht in der Nähe von Wärmequellen, offenem Feuer oder gefährlichen Gegenständen in Reichweite der Arme des Kindes verwenden.
- Nur Ersatzteile verwenden, die vom Hersteller/Händler vertrieben oder empfohlen werden.
- **WARNUNG** Den Regenschutz (wenn vorhanden) nicht in geschlossenen Räumen verwenden und stets kontrollieren, dass dem Kind nicht zu warm ist. Nie in der Nähe von Wärmequellen abstellen und auf brennende Zigaretten achten. Der Regenschutz darf auf einem Buggy nicht ohne Verdeck oder Sonnenschutz verwendet werden, an denen er befestigt werden kann. Den Regenschutz stets nur unter Beaufsichtigung durch einen Erwachsenen verwenden. Vergewissern Sie sich, dass der Regenschutz keinerlei Mechanismen in Bewegung des Gestells oder des Buggys behindert und diesen vor dem Zusammenklappen des Gestells oder Buggys stets entfernen.
- **WARNUNG:** Das Produkt ist nicht zum Joggen oder Skaten oder jeglichen anderen sportlichen Aktivitäten geeignet.
- Während des Hereinsetzens und Herausnehmens des Kindes immer die Bremse betätigen.
- **WARNUNG** Keinerlei nicht vom Hersteller genehmigte Matratzen hinzufügen.
- Kein nicht vom Hersteller genehmigtes Zubehör verwenden.

## COMPONENTEN

- Carrello Book Plus /Book S: Korb; 2 Hinterräder mit Bremsgetriebe, Hinterradachse, 2 Vorderräder, Tragbügel.
- Controleer de inhoud van de verpakking. Neem contact op met de technische service in geval van klachten.

## GERAUCHSANWEISUNG

- 1 ÖFFNEN: Vor dem Öffnen des Rahmens alle Kartonteile entfernen, wo vorhanden (ohne Klappen zu verwenden).
- ACHTUNG:**
- **DEN VERSCHLUSSHAKEN NICHT MIT GEWALT ODER ÜBER DEN ENDANSCHLAG HINAUS ZIEHEN.**
  - **DEN VERSCHLUSSHAKEN NICHT ALS TRANSPORTGRIFF ODER ZUM AUFHÄNGEN VON GEWICHTEN VERWENDEN.**
  - **KEINE TASCHEN ODER SONSTIGES ZUBEHÖR AN DIESEM ELEMENT AUFHÄNGEN.**
- Den seitlichen Verschlussaken nach unten drücken, das obere Ende des Tragbügels fassen und zu sich drehen, bis das Gestell vollkommen geöffnet ist (Abb. a). Gestell geöffnet (Abb. b). Das korrekte Öffnen erkennen Sie am Klicken beim Einrasten der Basis (siehe Abbildung). **ACHTUNG:**

- Wenn der Sitz angebracht ist, auf diesen drücken, um die korrekte Befestigung der Basis zu garantieren.
- 2 **MONTAGE DER RÄDER:** Stecken Sie Montageaufsätze auf die Stange für die Hinterräder (Abb. a). Achten Sie dabei auf die richtige Ausrichtung der Aufsätze. Stecken Sie anschließend die Hinterräder auf und lassen Sie sie einrasten (Abb. b). Um die Vorderräder zu montieren, diese in die Streben einführen, bis sie mit einem Klicken einrasten (Abb. c).
  - 3 **ANBRINGEN DES TRAGBÜGELS:** Ist das Rohr des Tragbügels nach oben gedreht, diesen mit dem Buggy ausrichten (Abb. a).  
Wie abgebildet am Gestell befestigen (Abb. b).  
Zum Schluss müssen die beiden seitlichen Knöpfe auf dem Tragbügel gedrückt werden (Abb. c) und der Tragbügel rastet mit einem Klicken ein (Abb. d).
  - 4 **MONTAGE KORB:** Sollte es gesenkt sein, das Rohr des Korbs in die horizontale Position bringen. Die silbernen Knöpfe unter dem Metallkorbrohr auf der Rückseite des Buggys (Abb. A) drücken und das Metallrohr entfernen (Abb. b). Das Rohr mit den beiden silbernen Druckknöpfen nach unten in den Stoffsaum auf der Rückseite des Korbs einführen (Abb. c). Das Rohr wieder in seinen Sitzen anbringen (Abb. d).
  - 5 Die beiden oberen Ösen des Korbs an den beiden grauen Nieten befestigen, die an den Seiten der Halterung des Korbrohrs angebracht sind (Abb. e). Den Karton von der hinteren Stange entfernen. **WICHTIG!** Die beiden unteren Ösen des Korbs an den beiden grauen Nieten über der hinteren Stange anbringen. Beachten, dass die Ösen sich öffnen lassen (Abb. f).  
**ACHTUNG!** Wird dieser Vorgang nicht korrekt ausgeführt, kann der Korb den Inhalt nicht standhalten. Die vorderen Korbanbringungen an den grauen Nieten des Rahmens befestigen (Abb. g). **SEHEN SIE SICH UNSER ANLEITUNGSVIDEO ZUR INSTALLATION UNTER DER FOLGENDEN ADRESSE AN: [WWW.PEGPEREGO.COM](http://WWW.PEGPEREGO.COM)**
  - 6 **SCHWENK- ODER FESTSTELLBARE VORDERRÄDER BOOK PLUS:** Heben Sie zum Feststellen der Räder die Hebel wie in Abb. a dargestellt an. Wenn Sie die Hebel absenken, sind die Räder schwenkbar (Abb. b). Auf schwierigem Untergrund sollten die Räder fest gestellt werden.
  - 7 **FESTE ODER SCHWENKBARE VORDERRÄDER BOOK S:** Um die Vorderräder festzustellen, den Hebel gegen den Uhrzeigersinn auf das geschlossene Vorhängeschloss drehen (Abb. A), um die Räder zu entriegeln, den Hebel im Uhrzeigersinn auf das geöffnete Vorhängeschloss drehen (Abb. B). Auf unwegsamem Untergrund wird die Verwendung der festen Räder empfohlen.
  - 8 **BREMSE:** Drücken Sie den Bremshebel, um das Gestell zu blockieren. Zum Lösen der Blockierung heben Sie die Hebel an.
  - 9 **VERSTELLBARER GRIFF:** Zum Einstellen der Höhe des Griffs halten Sie die Knöpfe an beiden Seiten gedrückt (Abb. a) und drehen Sie den Griff in die gewünschte Position (Abb. b). Lassen Sie anschließend die Knöpfe wieder los.
  - 10 **SCHLIESSEN:** Das Gestell kann ohne Sitz oder mit zu den Eltern oder zur Straße gerichteten Sitz geschlossen werden. Ist der Sitz beim Schließen zu den Eltern gerichtet, muss vor dem Schließen des Gestells die Rückenlehne vollständig zurückgelegt werden. Den Tragbügel wie in der Abbildung positionieren (Abb. a).  
Den inneren Griff auf der Basis (Abb. b) ziehen, festhalten und nach oben bewegen (Abb. c) und den Tragbügel bis zum völligen Zusammenklappen nach vorn fallen lassen.
  - 11 Vergewissern Sie sich für ein korrektes Schließen, ob der seitliche Haken eingerastet ist (Abb. A). Das zusammengeklappte Gestell steht von allein (Abb. B).
  - 12 Für mehr Kompaktheit können alle Räder

herausgezogen werden.

Zum Herausziehen der Hinterräder: Den Zapfen nach außen ziehen und das Rad wie in der Abbildung herausziehen (Abb. A).

Zum Herausziehen der Vorderräder: Wie in der Abbildung auf die Lasche drücken und das Rad herausziehen (Abb. B).

**TRANSPORT:** Der Buggy kann bequem am mittleren Griff zu transportieren, indem die Vorderräder festgehalten werden (Abb. C).

## GANCIOMATIC SYSTEM

- 13 Das Ganciomatic System ist das praktische und schnelle System, das Ihnen die Befestigung der Wiege Navetta, des Autositzes Primo Viaggio und des Sitzes Seggiolino Switch/ Seggiolino Pop Up am Untergestell mit nur einem Arbeitsschritt ermöglicht: Auflagen und auf das Produkt mit beiden Händen bis zum hörbaren Klick-Laut drücken.  
Die Bremse des Gestells oder des Sitzwagens vor dem Befestigen und Abnehmen der Produkte stets betätigen (die entsprechenden Anweisungen der Gebrauchshandbücher befolgen).  
Überprüfen Sie, ob das Transportelement für das Kind richtig befestigt wurde.

## SERIENNUMMER

- 14 Auf Ihrem Book Plus/ Book S Gestells ist das Herstellungsdatum vermerkt.  
\_ Produktbezeichnung, Herstellungsdatum und Seriennummer des Gestells.  
Diese Informationen sind unerlässlich im Falle von Reklamationen.

## ZUBEHÖR

- 15 Maxi-Cosi® - Cybex - Kiddy - Besafe car seat adaptors: CABRIOFIX, PEEBLE, CITY, ATON / ATON 2, KIDDY EVOLUTION PRO, BESAFE I-ZI GO+ ( A).  
BORSA (Wickeltasche). mit Wickelaufgabe (B).  
GETRÄNKEHALTER: Kann am Pilzknopf des Buggy-Gestells angebracht werden (C).

## REINIGUNG UND PFLEGE

**REINIGUNG DES ARTIKELS:** vor Witterungseinflüssen schützen: Wasser, Regen oder Schnee; eine längere Bestrahlung durch die Sonne kann zu Farbänderungen der verschiedenen Materialien führen; diesen Artikel an einem trockenen Ort aufbewahren.

**REINIGUNG DES GESTELLS:** die Kunststoffteile regelmäßig mit einem feuchten Lappen reinigen – keine Lösungsmittel oder ähnliche Produkte verwenden; sämtliche Metallteile trocken halten, um einem eventuellen Rosten vorzubeugen; alle beweglichen Teile (Einstellungsmechanismen, Befestigungsmechanismen, Räder,...) von Staub oder Sand unbedingt sauber halten und, wenn nötig, mit Leichtöl schmieren.

## PEG-PÉREGO S.p.A.



Peg-Pérego S.p.a. ist gemäß ISO 9001 zertifiziert. Die Zertifizierung garantiert den Kunden und Verbrauchern Transparenz und ermöglicht das Vertrauen in die Arbeitsweise des Unternehmens.

Peg-Pérego kann zu jedem beliebigen Zeitpunkt Änderungen an den in dieser Veröffentlichung beschriebenen Modellen sowohl aus technischen, als auch aus kommerziellen Gründen vornehmen. Peg-Pérego kommt den Verbrauchern zur Verfügung, um deren Anforderungen auf das Bestmögliche gerecht zu werden. Demnach ist es ausgesprochen wichtig und wertvoll für uns, über die Meinung unserer



Kunden Bescheid zu wissen. Wir bitten Sie daher, das FORMULAR ÜBER DIE KONSUMENTENZUFRIEDENHEIT auszufüllen, nachdem Sie unsere Produkte ausprobiert haben. Das Formular ist unter folgender Internetadresse abrufbar: [www.pegperego.com](http://www.pegperego.com)

## KUNDENDIENST PEG-PÉREGO

Bei Verlust oder Beschädigung ausschließlich Originalersatzteile von Peg Pérego verwenden. Für eventuelle Reparaturen, Ersatzforderungen, Informationen zum Produkt, den Verkauf von Originalersatzteilen und Zubehör setzen Sie sich bitte mit dem Peg Perego Kundendienst in Verbindung. Halten Sie dazu, falls vorhanden, die Seriennummer des Produkts bereit.  
Tel. 0039/039/60.88.213 Fax 0039/039/33.09.992  
E-Mail [assistenza@pegperego.it](mailto:assistenza@pegperego.it)  
Webseite [www.pegperego.com](http://www.pegperego.com)

# ES\_Español

Le agradecemos haber elegido un producto Peg-Pérego.



## ADVERTENCIA

- **IMPORTANTE: leer las instrucciones detenidamente. Guardar estas instrucciones para consultas futuras. La seguridad del niño podría ponerse en riesgo en caso de incumplimiento de estas instrucciones.**
- Este artículo está diseñado para el transporte de un solo niño en el asiento.
- No utilizar este artículo para un número de ocupantes superior al previsto por el fabricante.
- Este artículo está homologado para niños desde el nacimiento hasta los 15 kg de peso.
- Para los bebés se recomienda el uso del respaldo en la posición más reclinada.
- Este artículo fue diseñado para ser utilizado junto con los productos Peg Perego "Ganciomatic": Carrello Book Plus / Book S + Seggiolino Switch / Seggiolino Pop-Up y está homologado para niños desde el nacimiento hasta los 15 Kg de peso en el asiento; Carrello Book Plus / Book S + Primo Viaggio (grupo 0+) y está homologado para niños desde el nacimiento hasta los 13 kg de peso; Carrello Book Plus / Book S + Navetta (grupo 0) y está homologado para niños desde el nacimiento hasta los 9 kg de peso.
- Utilizado junto con el cochecito: este producto está homologado para niños que no estén en condiciones de sentarse por sí mismos, darse la vuelta ni levantarse solos con las manos y las rodillas, para un peso máximo admitido de 9 kg; no añada colchones; no utilice colchones distintos de los especificados por el fabricante en el manual de instrucciones del cochecito. Durante el uso del cochecito, todas las asas de transporte (si están instaladas) se deben colocar de la parte exterior del cochecito y fuera del alcance del niño.
- Este producto se ha diseñado para usarse junto con los siguientes productos Peg Perego Ganciomatic: silla de auto "Primo Viaggio" (grupo 0+) aprobada para niños recién nacidos hasta los 13 kg de peso.
- Cuando se utiliza junto con la silla de auto, este transporte no sustituye una cuna ni una cama. Si su niño debe dormir, es necesario colocarlo en un capazo apropiado, en una cuna o en una cama.
- **ADVERTENCIA** Asegurarse de que todos los dispositivos de cierre están engranados antes del uso. Asegurarse de que los productos Peg Perego Ganciomatic estén correctamente enganchados en el artículo.
- **ADVERTENCIA** Comprobar que los dispositivos de sujeción del capazo, del asiento o de la silla de coche están correctamente engranados antes del uso.
- **ADVERTENCIA** Usar siempre el sistema de retención. Enganchar siempre la correa de la cintura a la correa de separación de las piernas.
- **ADVERTENCIA** Para evitar lesiones, asegúrese de que el niño se mantiene alejado durante el desplegado y el plegado de este producto.
- **ADVERTENCIA** Este producto no es un juguete. No permita que el niño juegue con este producto.
- **ADVERTENCIA** Las operaciones de ensamblaje y preparación del artículo deben ser efectuadas sólo por adultos.
- No utilizar este artículo si alguna de sus partes falta o está averiada.
- **ADVERTENCIA** No dejar nunca al niño desatendido.
- Dejar el freno puesto durante las paradas.
- Evitar introducir los dedos en los mecanismos.
- Prestar atención al niño cuando se regulen los mecanismos (mango, respaldo).
- Cualquier carga colgada del mango o de los tiradores

- puede inestabilizar el artículo; seguir las indicaciones del fabricante sobre las cargas máximas admitidas.
- La barra frontal no está diseñada para sostener el peso del niño; la barra frontal no está diseñada para mantener al niño en el asiento y no sustituye el cinturón de seguridad.
- No poner en el cesto cargas superiores a 5 kg. No poner en el portabebidas pesos superiores a los indicados en el portabebidas; no poner nunca bebidas calientes. No poner en los bolsillos de la capota (si los tiene) pesos superiores a 0,2 kg.
- No utilizar el artículo cerca de escaleras o peldaños ni cerca de fuentes de calor, llamas libres u objetos peligrosos al alcance de los brazos del niño.
- Se deben utilizar exclusivamente las piezas de repuesto suministradas o aconsejadas por el fabricante/distribuidor.
- **ADVERTENCIA** No utilizar el protector contra la lluvia (si lo hay) en ambientes cerrados y comprobar siempre que el niño no esté acalorado; no acercarlo a fuentes de calor ni a cigarrillos. La burbuja para la lluvia no se debe utilizar en un cochecito que no tenga una capota o un parasol para montarla. La burbuja para la lluvia se debe utilizar sólo y exclusivamente bajo la vigilancia de un adulto. Asegurarse de que el protector contra la lluvia no interfiera con ningún mecanismo móvil del carrito o de la silla de paseo; quitar siempre el protector contra la lluvia antes de cerrar el carrito o la silla de paseo.
- **ADVERTENCIA** Este artículo no es adecuado para ir patinando o corriendo.
- No añadir un colchón no aprobado por el fabricante.
- **ADVERTENCIA** No añadir colchones.
- No utilizar accesorios no aprobados por el constructor.

## COMPONENTES DEL ARTÍCULO

Comprobar el contenido presente en el embalaje y contactar al Servicio de Asistencia en caso de reclamación.

- Carrelo Book Plus/ Book S: cesto; 2 ruedas traseras con engranaje freno, barra de ruedas traseras, 2 ruedas delanteras, tirador.

## INSTRUCCIONES DE USO

- 1 **APERTURA:** Antes de abrir el bastidor, quitar todos los cartones troquelados, si los hay, sin utilizar cuchillas.

### ATENCIÓN:

- **NO TIRE NI FUERCE EL GANCHO DE CIERRE MÁS ALLÁ DE SU FINAL DE CARRERA.**
- **NO UTILICE EL GANCHO DE CIERRE COMO ASIDERO DE TRANSPORTE NI PARA ENGANCHAR PESOS.**
- **NO CUELGUE BOLSOS NI OTROS ACCESORIOS EN ESTA PIEZA.**

Presione hacia abajo el gancho de cierre lateral, sujetar los extremos superiores del tirador y girarlos hacia abrir el carrito por completo (fig.\_a). Carrito abierto (fig.\_b).

La apertura correcta se produce cuando se percibe el encastre, correspondiente al enganche de la base; ver la figura. **ATENCIÓN:** una vez aplicada la silla, presionar sobre ella para asegurar el enganche correcto de la base.

- 2 **MONTAJE DE LAS RUEDAS:** introducir la ruedas traseras en los montantes (fig.\_a), prestando **atención** a hacerlo en la dirección correcta. Por último, enganchar las ruedas traseras (fig.\_b) hasta oír el clic. Para montar las ruedas delanteras, colocarlas en los montantes hasta percibir el encastre (fig.\_c).
- 3 **ENGANCHE DE LA AGARRADERA:** si el tubo de la agarradera está orientado hacia arriba, alinearlos a la silla de paseo (Fig.\_a). Engancharlo al chasis como en la figura (Fig.\_b).

Para completar el enganche, es necesario pulsar los dos botones laterales de la agarradera (Fig.\_c) con el fin de empujarla a fondo, hasta percibir el encastre (Fig.\_d).

- 4 **MONTAJE DE LA CESTA:** Pulse los botones plateados que están debajo del tubo metálico de la cesta, situado en la parte trasera de la silla de paseo (fig.\_a) y retire el tubo metálico (fig.\_b). Haga pasar el tubo por el dobladillo de tejido de la parte trasera de la cesta, con los dos botones plateados dirigidos hacia abajo (fig.\_c). Coloque nuevamente el tubo en su soporte (fig.\_d).
- 5 Fije los dos ojales superiores de la cesta en los dos botones grises que se encuentran a ambos lados de los soportes del tubo de la cesta (fig.\_e). Retire el cartón de la barra trasera.

**¡IMPORTANTE!** Fije los dos ojales inferiores de la cesta en los dos botones grises presentes sobre la barra trasera. Nótese que los ojales se abren (fig.\_f).

**¡ATENCIÓN!** si esta operación no se realiza correctamente, la cesta no puede sostener el contenido. Fije las aletas delanteras de la cesta en los botones grises del chasis (fig.\_g).

**PARA LA INSTALACIÓN CONSULTE NUESTRO VÍDEO DE INSTRUCCIONES EN LA PÁGINA:**  
[WWW.PEGPEREGO.COM](http://WWW.PEGPEREGO.COM)

- 6 **RUEDAS DELANTERAS FIJAS O PIVOTANTES BOOK PLUS:** levantar las palancas para que las ruedas queden fijas (fig.\_a), bajar las palancas para que las ruedas giren (fig.\_b). En terrenos difíciles, se aconseja el uso de las ruedas fijas.
- 7 **RUEDAS DELANTERAS FIJAS O PIVOTANTES BOOK S:** para que las ruedas delanteras queden fijas, gire la perilla en sentido contrario al de las agujas del reloj, llevándola sobre el candado cerrado (fig.\_a); para desbloquear las ruedas, gire la perilla en el sentido de las agujas del reloj, llevándola sobre el candado abierto (fig.\_b). Sobre terrenos irregulares se recomienda el uso de las ruedas fijas.
- 8 **FRENO:** presionar la palanca de freno para bloquear el chasis y alzarla para desbloquearlo.
- 9 **MANILLAR REGULABLE:** para regular la altura del manillar, presionar simultáneamente los botones laterales (fig.\_a) y girar el manillar en la posición deseada (fig.\_b). Soltar los botones.
- 10 **CIERRE:** el cierre puede ser efectuado sin asiento, con el asiento mirando hacia la madre (reclinando, antes de cerrarlo, el respaldo) o hacia la calle. Para cerrar el carrito es preferible fijar las ruedas traseras y cerrar la capota, si está abierta. Poner el tirador como en la figura (fig.\_a). Tirar del tirador interno de la base (fig.\_b) y, sin variar la empuñadura, levantarlo (fig.\_c) y dejar caer el tirador hacia delante hasta el cierre.
- 11 Para un correcto cierre, compruebe que el gancho lateral esté acoplado (fig.\_a). El chasis cerrado se mantiene de pie solo (fig.\_b).
- 12 Para una mayor compacidad, es posible extraer todas las ruedas.  
Para extraer las ruedas traseras: tirar del perno hacia fuera y sacar la rueda como indica la figura (Fig.\_a).  
Para extraer las ruedas delanteras: presionar la lengüeta como en la figura y extraer la rueda (Fig.\_b).

**TRANSPORTE:** la silla se puede transportar cómodamente, manteniendo fijas las ruedas delanteras, sosteniéndola por el tirador central (fig.\_c).

## GANCIOMATIC SYSTEM

- 13 **El sistema Ganciomatic es un sistema práctico y veloz que permite enganchar con un solo gesto el capazo Navetta, la silla de auto Primo Viaggio y la silla Seggiolino Switch/ Seggiolino Pop Up al chasis: colocarlos y presionar sobre el producto con ambas manos hasta oír el clic.**  
**Accionar siempre el freno del chasis o del carrito antes de enganchar y desenganchar los productos**

(consultar los respectivos manuales de instrucciones).  
Comprobar que el elemento de transporte del bebé  
esté correctamente enganchado.

## NÚMEROS DE SERIE

- 14 Book Plus/ Book S , incluye información relativa a la fecha de producción del mismo.  
\_ Nombre del producto, fecha de producción y numeración del carrito.  
Estas informaciones son indispensables en caso de reclamación.

## ACCESORIOS

- 15 Maxi-Cosi® - Cybex - Kiddy - Besafe car seat adaptors: CABRIOFIX, PEEBLE, CITY, ATON / ATON 2, KIDDY EVOLUTION PRO, BESAFE I-ZI GO+ ( (A).  
BORSA (Bolso cambiador). bolsa con colchoncito para el cambio del bebé. (B).  
PORTA BEBIDAS: se puede enganchar en el cabezal presente en el chasis del producto (C).

## LIMPIEZA Y MANTENIMIENTO

**MANTENIMIENTO DEL PRODUCTO:** proteger contra agentes atmosféricos (agua, lluvia o nieve). Una exposición continua y prolongada al sol podría causar cambios de color de muchos materiales. Conservar este producto en un lugar seco.

**LIMPIEZA DEL CHASIS:** Limpiar periódicamente las partes de plástico con un paño húmedo sin usar solventes u otros productos similares. Mantener secas todas las partes de metal para prevenir la oxidación. Mantener limpias todas las partes móviles (dispositivo de regulación, de enganche, ruedas...) quitando el polvo o la arena y, en caso necesario, engrasarlas con aceites ligeros.

## PEG-PÉREGO S.p.A



Peg-Pérego S.p.A posee la certificación de la Norma ISO 9001. La certificación ofrece a los clientes y a los consumidores la garantía de transparencia y de confianza en cuanto a los procedimientos de trabajo de la empresa.

Peg-Pérego podrá aportar en cualquier momento modificaciones a los modelos que se describen en el presente manual por razones técnicas o comerciales. Peg-Pérego está a disposición de sus consumidores para responder satisfactoriamente a sus exigencias. De ahí que sea fundamental y extremadamente importante conocer la opinión de nuestros Clientes. Les agradeceríamos por tanto que tras utilizar uno de nuestros productos rellenase, indicando eventuales observaciones o sugerencias, el CUESTIONARIO DE SATISFACCIÓN DEL CONSUMIDOR que se halla en nuestra página Web [www.pegperegocom](http://www.pegperegocom)

## SERVICIO DE ASISTENCIA PEG-PÉREGO

En caso de que se pierdan o se dañen partes del producto, utilizar sólo repuestos originales Peg-Pérego. Para eventuales reparaciones, sustituciones, informaciones sobre los productos, venta de recambios originales y accesorios, póngase en contacto con el Servicio de Asistencia Peg Perego indicando, si está presente, el número de serie del producto.  
tel. 0039/039/60.88.213 fax 0039/039/33.09.992  
e-mail [assistenza@pegperegocom](mailto:assistenza@pegperegocom) sito internet [www.pegperegocom](http://www.pegperegocom)

# BR-PT\_Português

Obrigado por ter escolhido um produto Peg-Pérego.

**⚠️ ADVERTÊNCIA**  
**IMPORTANTE:**  
**LER COM**  
**ATENÇÃO E**  
**GUARDAR PARA**  
**EVENTUAIS**  
**CONSULTAS. A**  
**SEGURANÇA DA CRIANÇA**  
**PODERÁ SER COLOCADA**  
**EM RISCO SE ESTAS**  
**INSTRUÇÕES NÃO FOREM**  
**EXECUTADAS.**

— Este carrinho foi concebido para o transporte de 1 criança no assento.

— **ATENÇÃO: Este carrinho deve ser utilizado somente para o número de crianças para o qual foi projetado.**

— Este carrinho é destinado para crianças a partir de recém-nascidos e com peso até 15 kg.

— Para os recém-nascidos, recomendamos o uso do encosto na posição mais

- reclinada.
- Este produto foi projetado para ser utilizado juntamente com os produtos Peg Perego Ganciomatic: Carrello Book Plus/ Book S + Seggiolino Switch/Pop-Up é homologado para crianças desde o nascimento até os 15 Kg de peso sobre o assento; Carrello Book Plus/ Book S + Navetta Pop-Up / Navetta XL (grupo 0) é homologado para crianças desde o nascimento até os 9 kg de peso. Book Plus/ Book S + Primo Viaggio SL (grupo 0+), está aprovado para crianças desde recém-nascidas até 13 kg de peso.
  - Usado em combinação com o carrinho: este produto é homologado para crianças que ainda não sabem se sentar sozinhas, se virar ou se apoiar sobre as mãos ou os joelhos, e com o

- peso máximo de 9 kg; não acrescentar colchonetes; não usar colchonetes diferentes dos especificados pelo fabricante no manual de instruções do carrinho. Durante o uso do carrinho, todas as pelas de transporte (se presentes) devem ser posicionadas para fora e fora do alcance da criança.
- Quando for usado em combinação com cadeirinha para carro, este veículo não substitui um berço ou cama. Se sua criança precisar dormir, é melhor colocá-la num berço ou cama adequados.
  - **ATENÇÃO:** As operações de montagem e preparação do produto devem ser realizadas apenas por adultos.
  - Não utilize este artigo se apresentar rupturas ou se

faltarem peças.

**ATENÇÃO:** Utilize sempre o cinto de segurança. Utilize sempre o cinto de segurança de cinco pontos.

**ATENÇÃO:**

Sempre utilize a tira entrepernas em combinação com o cinto abdominal.

**ATENÇÃO:**

Verificar se os dispositivos de fixação do cesto para bebês ou da unidade de assento estão corretamente encaixados antes do uso.

**ATENÇÃO:** Nunca deixe a criança sozinha sem a supervisão de um adulto.

Acione sempre o freio quando estiver parado.

**ATENÇÃO:**

Assegure-se de que todos os dispositivos de travamento estejam acionados

antes do uso.

**ATENÇÃO:**

Nas operações de abertura e fechamento, certifique-se de que a criança esteja a uma devida distância para evitar incidentes.

**ATENÇÃO:**

Não permita que a criança brinque com este produto.

Evite introduzir os dedos nos mecanismos.

Preste atenção

à presença da criança quando se efetuarem o perações d e regulagem dos mecanismos (manípulos, encosto).

Qualquer carga suspensa na alça pode tornar o artigo instável; siga a s indicações do fabricante com relação às cargas máximas utilizáveis.

**ATENÇÃO:**

Não pendurê nenhum peso na alça do

carrinho.

- A barra frontal não foi concebida para sustentar o peso da criança; a barra frontal não foi concebida para manter a criança no assento e não substitui o cinto de segurança.

- Não introduza no cesto cargas de peso superior a 5 kg. Não introduza no portabebidas pesos superiores ao especificado no próprio porta-bebidas e nunca introduza bebidas quentes.

Não introduza nos bolsos das capotas (se presentes) pesos superiores a 0,2 kg.

- Não utilize o produto na proximidade de escadas ou degraus; não o utilize perto de fontes de calor, chamas livres ou objectos perigosos ao alcance dos braços da criança.

**ATENÇÃO:** Não

podem ser utilizados acessórios não aprovados pelo fabricante.

- **ATENÇÃO:** Não utilize o abrigo para chuva (se presente) em ambientes fechados e verifique sempre se a criança não sente calor; nunca o coloque perto de fontes de calor e tenha cuidado com os cigarros. A capa de chuva não deve ser utilizada em um carrinho sem capota ou guarda-sol capaz de adaptá-la. Use sempre a capa de chuva somente sob a supervisão de um adulto. Certifique-se de que a capa para chuva não interfere com nenhum mecanismo em movimento do carrinho; remova sempre a capa para chuva antes de fechar o carrinho.

**ADVERTÊNCIA:**  
- Este produto não pode ser utilizado



para correr ou patinar.  
— **Acione sempre o freio durante as operações de carga e descarga da criança.**

— **ATENÇÃO: Não adicione nenhum tipo de colchão.**

### COMPONENTES DO PRODUTO

Verique o conteúdo presente na embalagem e em caso de reclamação, por favor contate o Serviço de Assistência.

— Carrello Book Plus/ Book S: cesto; 2 rodas traseiras com engrenagem do freio, barra das rodas traseiras, 2 rodas dianteiras e alça.

### INSTRUÇÕES DE USO

1 **ABERTURA:** Antes de abrir o chassi remova, se houver, todas as partes de papelão (sem utilizar lâminas).

#### ATENÇÃO:

— **NÃO PUXE NEM FORCE O GANCHO DE FECHAMENTO ALÉM DOS LIMITES DE CURSO.**

— **NÃO UTILIZE O GANCHO DE FECHAMENTO COMO UMA ALÇA DE TRANSPORTE OU PARA PENDURAR PESOS.**

— **NÃO PENDURE BOLSAS OU OUTROS ACESSÓRIOS NESTA PEÇA.**

Pressione para baixo o gancho de fechamento lateral, pegue as extremidades superiores da alça e rode-as em sua direção até a abertura completa do carrinho (g\_a). Carrinho aberto (g\_b). A abertura correta é sinalizada pelo clique, que corresponde ao encaixe da base, veja a gura.

**ATENÇÃO:** quando a cadeirinha é colocada, pressione a mesma para garantir o encaixe correto da base.

2 **MONTAGEM DAS RODAS:** insira a barra das rodas traseiras nas pernas (g\_a), prestando atenção ao sentido correto, depois encaixe as rodas traseiras (g\_b), até ouvir um clique. Para montar as rodas dianteiras, encaixe-as nos montantes até o clique (g\_c).

3 **ENCAIXE DA ALÇA:** se o tubo da alça estiver virado para cima, alinhe-o com o carrinho de passeio (Fig\_a). Enganche-o no chassi como mostrado na gura (Fig\_b). Para completar o encaixe, é necessário pressionar os dois botões laterais na alça (Fig\_c) para levar a alça até o m, até ouvir o clique (Fig\_d).

4 **MONTAGEM DA CESTA:** se o tubo da cesta estiver abaixado, levante para a posição horizontal. Pressione os botões prateados embaixo do tubo metálico da cesta situado na parte traseira do carrinho (g\_a) e remova o tubo metálico (g\_b). Insira o tubo no passador de tecido atrás da cesta, com os dois botões prateados virados para baixo (g\_c). Fixe novamente o tubo nos encaixes (g\_d).

5 **Encaixe os dois orifícios superiores da cesta nos dois botões cingidos nas laterais dos suportes do tubo da cesta (g\_e).** Remova o papelão da barra traseira. **IMPORTANTE!** Fixe os dois orifícios inferiores da cesta nos dois botões cinza situados em cima da barra traseira (g\_f). Note que os orifícios se abrem. **ATENÇÃO!** se esta operação não for realizada corretamente, a cesta não suportará pesos. Fixe as abas

dianteiras da cesta nos botões cinza do chassi (g\_g). **CONSULTE O NOSSO VÍDEO DE INSTRUÇÕES PARA A INSTALAÇÃO NO ENDEREÇO:**

[WWW.PEGPEREGO.COM](http://WWW.PEGPEREGO.COM)

- 6 **RODAS DIANTEIRAS FIXAS OU GIRATÓRIAS BOOK PLUS:** levante as alavancas para tornar as rodas fixas (fig\_a), baixe as alavancas para tornar as rodas giratórias (fig\_b). Em superfícies irregulares aconselha-se a utilização das rodas fixas.
- 7 **RODAS DIANTEIRAS FIXAS OU GIRATÓRIAS BOOK S:** para tornar as rodas dianteiras xas, gire a alavanca no sentido anti-horário sobre o cadeado fechado (g\_a); para destravar as rodas, gire a alavanca no sentido horário sobre o cadeado aberto (g\_b). Em superfícies irregulares, é aconselhável o uso das rodas xas.
- 8 **Freio:** pressione a alavanca do freio para travar o chassi. Para destravar o chassi, faça a operação contrária.
- 9 **MANOPLA REGULÁVEL:** para regular a altura da manopla, pressione simultaneamente os botões laterais (g\_a) e gire a manopla para a posição desejada (g\_b), solte os botões.
- 10 **FECHAMENTO:** o fechamento pode ser realizado sem a cadeira de passeio, com a cadeira virada para si (reclinando o encosto, antes de fechar) ou para a estrada. Para fechar o carrinho é preferível deixar as rodas dianteiras xas e fechar a capota, se montada. Posicione a manopla como mostrado na gura (g\_a). Puxe a barra interna situada na base (g\_b) e, mantendo-a presa, levante-a (g\_c) gire para frente a manopla até fechar.
- 11 Para um fechamento correto, verifique se o gancho lateral está encaixado (fig\_a). O carrinho fechado fica em pé sozinho (fig\_b).
- 12 É possível, para reduzir o volume, remover todas as rodas.  
Para remover as rodas traseiras: puxe para fora o pino e remova a roda como mostrado na gura (g\_a).  
Para remover as rodas dianteiras: pressione a lingueta como mostrado na gura e remova a roda (g\_b).  
**TRANSPORTE:** pode ser transportado facilmente, mantendo as rodas anteriores xas, segurando o manípulo central (g\_c).

### GANCIOMATIC SYSTEM

- 13 **Ganciomatic System é um sistema prático e rápido que lhe permite encaixar a alcofa Navetta, a cadeira para automóvel Primo Viaggio e a cadeira Seggiolino Switch/ Seggiolino Pop Up no chassi com um só gesto: posicione o produto e pressione com ambas as mãos até ouvir um clique. Acione sempre a trava do chassi ou do carrinho antes de montar e desmontar os produtos (consulte os respectivos manuais de instruções).**  
**Verique se o elemento de transporte da criança está corretamente encaixado.**

### NÚMEROS DE SÉRIE

- 14 **Book Plus/ Book S,** possui as informações relativas à sua data de fabricação.  
— Nome do produto, data de fabricação e numeração do carrinho.  
Estas informações são indispensáveis em caso de reclamação

### ACESSÓRIOS

- 15 **Maxi-Cosi® - Cybex - Kiddy - Besafe car seat adaptors: CABRIOFIX, PEEBLE, CITY, ATON / ATON 2, KIDDY EVOLUTION PRO, BESAFE I-ZI GO+ (A).**  
**BORSA:** Bolsa com colchãozinho para mudar a criança (B).  
**PORTA-BEBIDA:** pode ser fixado no suporte presente na estrutura do produto (C).

## LIMPEZA E MANUTENÇÃO

MANUTENÇÃO DO PRODUTO: Proteção dos agentes atmosféricos: Água, chuva ou neve; a exposição contínua e prolongada ao sol pode causar alterações de cor em muitos materiais, conserve este artigo num local seco. Efetue controles e intervenções de manutenção nas peças principais a intervalos regulares.

LIMPEZA DO CHASSIS: Limpe periodicamente as partes em plástico com um pano úmido sem usar solventes ou outros produtos similares; mantenha todas as partes em metal bem secas para prevenir ferrugem; mantenha todas as partes em movimento (mecanismos de regulação, mecanismos de encaixe, rodas ...) limpas de poeiras ou areia e se necessário, lubrifique com um óleo fino.

## PEG-PÉREGO S.p.A.



Peg-Pérego S.p.A é certificada ISO 9001. A certificação oferece aos clientes e aos consumidores a garantia de transparência e confiança no que se refere ao modo com que a empresa trabalha. Peg Pérego poderá realizar

em qualquer momento alterações nos modelos descritos nesta publicação, por motivos técnicos ou comerciais. Peg Perego está à disposição dos seus Consumidores para satisfazer ao máximo suas exigências. Portanto, conhecer a opinião de nossos Clientes, é para nós extremamente importante e precioso. Ficaremos muito agradecidos se depois de ter utilizado um nosso produto, quiser preencher o QUESTIONÁRIO DE SATISFAÇÃO DO CONSUMIDOR, a indicar eventuais observações ou sugestões, que encontrará em nosso site Internet: [www.pegperego.com](http://www.pegperego.com)

## SERVIÇO DE ASSISTÊNCIA PEG-PÉREGO

Se, inadvertidamente, uma peça do modelo se perder ou danificar, utilizar apenas peças de substituição Peg Pérego originais. Para eventuais reparações, substituições, informações sobre os produtos, venda de peças originais e acessórios, contactar o Serviço de Assistência Peg Pérego, indicando o número de série do produto, caso este esteja presente.

Europe:

tel. 0039/039/60.88.213

fax 0039/039/33.09.992

e-mail [assistenza@pegperego.it](mailto:assistenza@pegperego.it)

sito internet [www.pegperego.com](http://www.pegperego.com)

Brasil:

**IMPORTADO E DISTRIBUÍDO POR:**  
**BURIGOTTO S/A INDÚSTRIA E COMÉRCIO**

Rua Martino Dragone, 280 - Jd. Santa Barbara -

Limeira - SP - Brasil

CEP 13480.308 - Tel.:(19) 3404.2000

Fax Vendas: (19) 3451.6994

CNPJ: 51.460.277/0001-38 I.E.: 417.003.410.117

E-mail: [info@burigotto.com.br](mailto:info@burigotto.com.br)

[www.burigotto.com.br](http://www.burigotto.com.br)

# NL\_Nederlands

Wij danken u voor de keuze van een Peg-Pérego product.



## WAARSCHUWING!

- **BELANGRIJK; lees deze instructies aandachtig. Bewaar de gebruiksaanwijzing als referentie voor een later gebruik. Het kind kan gevaar lopen als u deze instructies niet opvolgt.**
- Dit artikel is ontworpen om 1 kind in het zitje te vervoeren.
- Gebruik dit artikel niet voor meer dan het door de fabrikant voorziene aantal kinderen.
- Dit artikel is goedgekeurd voor kinderen vanaf de geboorte tot een gewicht van 15 kg in het zitje.
- Bij baby's wordt aanbevolen om de rugleuning volledig naar achteren te klappen.
- Dit artikel is bedoeld om te worden gebruikt in combinatie met de producten Peg Perego "Ganciomatic": Carrello Book Plus / Book S + Seggiolino Switch/ Seggiolino Pop Up is goedgekeurd voor kinderen vanaf de geboorte tot een gewicht van 15 kg in het zitje; Carrello Book Plus / Book S + Seggiolino Primo Viaggio (groep 0+) is goedgekeurd voor kinderen vanaf de geboorte tot een gewicht van 13 kg; Carrello Book Plus / Book S + Navetta (groep 0) is goedgekeurd voor kinderen vanaf de geboorte tot een gewicht van 9 kg.
- In geval van gebruik in combinatie met de kinderwagenbak: dit artikel is goedgekeurd voor kinderen die niet uit zichzelf rechtop kunnen gaan zitten, omrollen en zichzelf niet op handen of knieën omhoog kunnen drukken, met een maximum toelaatbaar gewicht van 9 kg; leg geen ander matrasje erin en gebruik geen andere matrasjes dan door de fabrikant in de gebruiksaanwijzing van de kinderwagenbak is vermeld.
- Alle draaggrepen (indien aanwezig) moeten tijdens het gebruik van de kinderwagenbak aan de buitenkant van de bak buiten het bereik van het kind gelaten worden.
- Dit artikel werd ontworpen om gebruikt te worden samen met de producten Peg Perego Ganciomatic: met het "Primo Viaggio" autozitje (groep 0+) is het goedgekeurd voor kinderen vanaf de geboorte tot een gewicht van 13 kg.
- Bij gebruik in combinatie met het autozitje, is deze wagen geen vervanging voor een wieg of een bed. Als uw kind wil slapen dan moet het in een geschikte reiswieg, wieg of bed gelegd worden.
- **WAARSCHUWING!** Controleer vóór gebruik of alle vergrendelmechanismen goed zijn vastgemaakt. Controleer of de Peg Perego Ganciomatic producten goed aan het artikel zijn bevestigd.
- **WAARSCHUWING!** Controleer of de kinderwagenbak, de zitting of het autostoeltje goed bevestigd is vóór gebruik.
- **WAARSCHUWING!** Gebruik steeds het verstelsysteem. Maak het buikgordeltje altijd aan het beenstuk vast.
- **WAARSCHUWING!** Zorg dat je kind niet in de buurt is wanneer je de buggy in of uitvouwt om verwonding te vermijden.
- **WAARSCHUWING!** Laat het kind niet met dit product spelen. Laat je kind niet met dit product spelen.
- **WAARSCHUWING!** Alleen volwassenen mogen dit artikel in elkaar zetten en klaarmaken.
- Gebruik dit artikel niet als er onderdelen ontbreken of stuk zijn.
- **WAARSCHUWING!** Het kan gevaarlijk zijn je kind zonder toezicht achter te laten.
- Zet de wagen bij stilstand altijd op de rem.
- Steek uw vingers niet in mechanismen.



- Pas op voor het kind als u mechanismen afstelt (duwstang, rugleuning).
- Elke last die u aan de duwstang of aan de handgrepen hangt, kan het artikel onstabiel maken; volg de aanwijzingen van de fabrikant met betrekking tot het maximum gewicht van de lasten goed op.
- De frontbescherming is niet bedoeld om het gewicht van het kind te ondersteunen; de frontbescherming is niet bedoeld om het kind in het zitje te houden en vervangt de veiligheids gordel niet.
- Leg niets in het mandje dat meer dan 5 kg weegt. Zet niets in de flessenhouder dat meer weegt dan wat op de flessenhouder zelf is voorgeschreven en zet er nooit warme dranken in. Doe niets in de zakken van de kap (indien aanwezig) dat meer weegt dan 0,2 kg.
- Gebruik het artikel niet op trappen of treden; gebruik het niet in de buurt van warmtebronnen, vlammen of gevaarlijke voorwerpen binnen bereik van het kind.
- Alleen de door de fabrikant/distributeur geleverde of aanbevolen reserveonderdelen mogen gebruikt worden.
- **WAARSCHUWING!** Gebruik de regenkap (indien aanwezig) niet in gesloten ruimten en controleer altijd of het kind het niet te warm heeft; plaats de regenkap niet in de buurt van warmtebronnen en pas op voor sigaretten.
- Het regenscherm mag niet gebruikt worden op een wandelwagen zonder kap of zonnescherm waar hij aan bevestigd kan worden. Het regenscherm mag altijd alleen onder toezicht van een volwassene gebruikt worden. Controleer of de regenkap nergens in de weg zit van bewegende mechanismen van de kinder- of wandelwagen; haal de regenkap er altijd af voordat u de kinder- of wandelwagen dichtklapt.
- **WAARSCHUWING!** Dit artikel is niet geschikt om te joggen of te schaatsen.
- Zet de wagen altijd op de rem als u het kind erin zet of eruit haalt.
- **WAARSCHUWING!** Leg er geen extra matrasje in dat niet goedgekeurd is door de fabrikant.
- Gebruik geen accessoires die niet door de fabrikant werden goedgekeurd.

## COMPONENTEN

Controleer de inhoud van de verpakking. Neem contact op met de technische service in geval van klachten.

- Carrello Book Plus/ Book S: mand, 2 achterwielen met rem, stang voor achterwielen, 2 voorwielen, duwstang.

## GEBRUIKSAANWIJZINGEN

- 1 **OPENKLAPPEN:** Alvorens het frame open te klappen verwijdert u, indien aanwezig, alle kartonnen delen (zonder scherpe voorwerpen te gebruiken).  
**LET OP:**  
**TREK OF FORCEER DE SLUITGRENDEL NIET VOORBIJ DE EINDAANSLAGEN.**  
**GEBRUIK DE SLUITGRENDEL NIET ALS DRAAGGREEP OF OM ER IETS AAN TE HANGEN.**  
**HANG GEEN TASSEN OF ANDERE ACCESSOIRES AAN DIT ONDERDEEL.**  
Druk de sluitgrendel aan de zijkant naar beneden, pak de bovenste uiteinden van de duwstang vast en draai deze naar u toe totdat het frame volledig opengeklapt is (fig. a). Frame opengeklapt (fig. b).  
Of het frame goed opengeklapt is, is te horen aan de klik, wat betekent dat het onderstel goed vastgeklapt is, zie de figuur. **LET OP:** als het zitje erop geplaatst is, drukt u erop om te garanderen dat het goed aan het onderstel vastgeklapt is.
- 2 **WIELEN MONTEREN:** steek de staaf van de achterwielen aan de juiste kant van de montagehouders (fig. a) en maak de achterwielen vast (fig. b) tot u ze hoort klikken. Om de voorwielen te monteren schuift u deze op de stangen tot u een klik hoort (fig. c).

- 3 **DUWBEUGEL VASTHAKEN:** als de duwstang naar boven gericht is, brengt u hem op één lijn met de wandelwagen (Fig. a).  
Haak hem aan het frame vast zoals in de figuur (Fig. b). Om hem volledig vast te zetten moet u de twee knopjes aan de zijkant van de duwbeugel (Fig. c) indrukken om de duwbeugel er volledig in te doen tot u een klik hoort (Fig. d).
- 4 **MANDJE MONTEREN:** als deze omlaag staat brengt u de stang van de mand omhoog in horizontale positie. Druk op de zilveren knoppen onder de metalen buis van de mand aan de achterkant van de wandelwagen (fig. a) en verwijder de metalen buis (fig. b). Steek de buis met de twee zilveren knoppen naar beneden gedraaid in de zoom van de stof aan de achterkant van de mand (fig. c). Steek de buis er weer op de betreffende plaatsen in (fig. d).
- 5 **Maak de twee bovenste ogen van de mand vast aan de twee grijze knoppen die aan de zijkanten van de steunen van de buis van de mand aangebracht zijn (fig. e). Verwijder het karton van de achterste stang (fig. f). BELANGRIJK!** Maak de twee onderste ogen van de mand vast aan de twee grijze knoppen op de achterste stang. Kijk of de ogen open gaan. **LET OP!** Als dit niet op de juiste manier wordt gedaan, kan de mand het gewicht van de inhoud niet goed dragen. Maak de voorste flapjes van de mand vast aan de grijze knoppen van het frame (fig. g). **BEKIJK ONZE INSTRUCTIEVIDEO VOOR DE MONTAGE OP HET ADRES: WWW.PEGPEREGO.COM**
- 6 **VOORWIELEN IN EEN RICHTING VASTZETTEN OF LATEN ZWENKEN BOOK PLUS:** til de hendels op om de wielen in één richting vast te zetten (fig. a), duw ze naar onderen om de wielen te laten zwenken (fig. b). Het wordt afgeraden om de wielen in één richting vast te zetten op oneffen wegen.
- 7 **VASTE OF ZWENKENDE VOORWIELEN BOOK S:** om de voorwielen vast te zetten draait u het hendeltje tegen de klok in op slot dicht (fig. a), om de wielen te ontgrendelen draait u het hendeltje met de klok mee op slot open (fig. b). Wij raden aan om de wielen op onregelmatige ondergronden vast te zetten.
- 8 **REM:** druk op de remhendel om het frame te blokkeren. Laat de remhendel los om het frame te deblokkeren.
- 9 **VERSTELBAAR STUUR:** om de hoogte van het stuur aan te passen, moet u tegelijkertijd op beide zijknoppen drukken (fig. a), het stuur in de gewenste positie zetten (fig. b) en de knoppen loslaten.
- 10 **SLUITEN:** u kan de wagen inklappen zonder het stoeltje, met het stoeltje in de richting van de moeder (voordat u de wagen inklapt, plaats de rugsteun helemaal naar onderen) of in de rijrichting. Als u de wagen inklapt, wordt aanbevolen om de voorwielen vast te maken en de kap te sluiten als deze erop zit. Plaats de duwstang zoals in de figuur (fig. a).  
Trek aan de binnenste handgreep op het onderstel (fig. b) en breng deze terwijl u eraan blijft trekken omhoog (fig. c) en laat de duwstang naar voren vallen tot hij ingeklapt is.
- 11 Om het onderstel op de juiste manier in te klappen, zorgt u ervoor dat de zijgrendel er goed in gegaan is (fig. a). Het ingeklapte onderstel blijft vanzelf rechtop staan (fig. b).
- 12 Om het geheel nog compacter te maken kunnen alle wielen eraf gehaald worden.  
Om de achterwielen eraf te halen: trek de pen eruit en trek het wiel eraf zoals in de figuur (fig. a).  
Om de voorwielen eraf te halen: druk het lipje in zoals in de figuur en trek het wiel eraf (fig. b).  
**VERVOER:** De wandelwagen kan makkelijk vervoerd worden door hem aan de middelste handgreep vast te houden, waarbij de voorwielen vastgezet moeten zijn (fig. c).

## GANCIOMATIC SYSTEM

- 13 Ganciomatic System is het praktische en snelle systeem waarmee u de reiswiegen Navetta, het autostoeltje Primo Viaggio en het stoeltje Seggiolino Switch/ Seggiolino Pop Up in één beweging op het frame vastmaakt: zet ze op het frame en druk het product er met beide handen op totdat u het hoort klikken.  
Zet altijd de rem van het frame of de wandelwagen op voordat u er één van de producten op vastmaakt of ervan losmaakt (raadpleeg de bijbehorende instructies). Controleer of het element waarmee u het kind in het product vervoert goed is vastgemaakt.

## SERIENUMMERS

Deze gegevens zijn noodzakelijk in geval van een klacht.

- 14 Book Plus / Book S, verschaft informatie over de productiedatum.
- Naam van het product, productiedatum en nummering van de wagen.

## ACCESSOIRES

- 15 Maxi-Cosi® - Cybex - Kiddy - Besafe car seat adaptors: CABRIOFIX, PEEBLE, CITY, ATON / ATON 2, KIDDY EVOLUTION PRO, BESAFE I-ZI GO+ (A).  
BORSA, tas met matrasje om de luier te vervangen (B).  
BEKERHOUDER: kan aan de paddestoelknop op het frame van de kinderwagen bevestigd worden (C).

## ONDERHOUD EN REINIGEN

HET ARTIKEL ONDERHOUDEN: bescherm het tegen weer en wind: water, regen of sneeuw; een langdurige en continue blootstelling aan zonnestralen kan vele materialen doen verkleuren; bewaar het op een droge en beschutte plaats.

HET FRAME REINIGEN: reinig regelmatig de plastic delen met een vochtige doek, zonder verdunners of andere dergelijke producten; houd de metalen delen droog zodat ze niet kunnen roesten; houd alle bewegende delen schoon (stelmechanismen, sluitmechanismen, wielen...), zorg dat er geen stof of zand op blijft zitten en smeer ze indien nodig met een lichte olie.

## PEG-PÉREGO S.p.A.



Peg Pérego S.p.A. is houder van het ISO-certificaat 9001. Dit certificaat biedt aan onze klanten en gebruikers van onze producten een waarborg voor een transparante werkwijze en dus vertrouwen. Peg Pérego kan op elk ogenblik de in

deze documenten beschreven modellen wijzigen om technische of commerciële redenen.

Peg Pérego wenst zo veel en zo goed mogelijk tegemoet te komen aan de wensen van onze klanten. De mening van onze klanten kennen, is dus heel belangrijk voor ons. Wij verzoeken u daarom vriendelijk een ogenblikje tijd te nemen om onze VRAGENLIJST TEVREDEN KLANTEN in te vullen als u één van onze producten gebruikt en ons uw eventuele opmerkingen of suggesties stuurt. U vindt de vragenlijst op het adres: [www.pegperegogo.com](http://www.pegperegogo.com)

## TECHNISCHE SERVICE PEG-PÉREGO

Als delen van het model in uw bezit toevallig beschadigd of verloren raken, vervang deze dan alleen door originele onderdelen van Peg Pérego. Voor eventuele reparaties, vervangingen, informatie over het product, de verkoop van originele wisselonderdelen en accessoires, contacteer de Assistentiedienst Peg Perego en vermeld het serienummer van het product, indien dit aanwezig is. tel. 0039/039/60.88.213 fax 0039/039/33.09.992 e-mail [assistenza@pegperegogo.it](mailto:assistenza@pegperegogo.it) site internet [www.pegperegogo.com](http://www.pegperegogo.com)

## DK\_Dansk

Tak for dit valg af et produkt fra Peg-Pérego.



## ADVARSEL!

- **VIGTIGT!** Læs denne vejledning nøje. Gem disse anvisninger til senere brug.  
Der er risiko for barnets sikkerhed, hvis denne vejledning ikke følges.
- Dette produkt blev designet til transport af 1 barn i sædet.
- Brug ikke dette produkt til flere passagerer, end fabrikanten har tiltænkt.
- Dette produkt er godkendt til børn fra fødslen op til en vægt på 15 kg i sædet.
- Til spædbørn anbefaler vi, at ryglænet lægges helt ned..
- Dette produkt er designet til brug i kombination med Peg Perego Ganciomatic produkter: Carrello Book Plus / Book S + Seggiolino Switch/ Seggiolino Pop Up er godkendt til børn fra fødsel op til 15 kg af vægten; Carrello Book Plus / Book S + Primo Viaggio (0+ group) er godkendt til børn fra fødsel op til 13 kg af vægten; Carrello Book Plus / Book S + Navetta er godkendt til børn fra fødsel op til 9 kg af vægten.
- Når det bruges i kombination med sædeenheden : dette produkt er egnet til et barn, det selv kan sætte sig op, rulle og ikke skubbe sig med sine hænder og knæ. Barnets max. vægt : 9 kg.  
Må ikke bruge nogen anden madras, der er angivet af fabrikanten i sædeenhedens betjeningsvejledning. Under brug, skal enhver bærehåndtag (hvis til stede) placeres udenfor sædeenheden, uden for rækkevidde for børn.
- Dette produkt er designet til at blive brugt i kombination med Peg Perego Ganciomatic produkter: med "Primo Viaggio" er autostolen (0+ gruppe) godkendt til børn fra fødslen og op til 13 kg.
- Når den anvendes i kombination med et bilsæde, gør denne vogn det ikke ud for en vugge eller seng.  
Hvis barnet har behov for at sove, skal det lægges i en passende lift, vugge eller seng.
- **ADVARSEL!** Sørg for, at alle låseanordninger er aktiveret før brugen.  
Kontroller, at Peg Perego Ganciomatic produkterne er korrekt fæstnet på enheden.
- **ADVARSEL!** Kontroller, at fastgøringsanordningerne til barnevognskassen eller sædet er korrekt aktiveret før brugen.
- **ADVARSEL!** Brug altid børnestolen. Brug altid skridtselen sammen med maveselen.
- **ADVARSEL!** Sørg for, at dit barn er på afstand, når du klapper dette produkt ud og sammen, for at undgå, at det kommer til skade.
- **ADVARSEL!** Dette produkt er ikke et legetøj. Lad ikke dit barn lege med dette produkt.
- **ADVARSEL!** Montagen og forberedelsen af produktet skal udføres af en voksen.
- Brug ikke dette produkt, hvis der er dele, der mangler, eller hvis der er tegn på brud.
- **ADVARSEL!** Efterlad aldrig dit barn alene.
- Slå altid bremsen til, når vognen er står stille.
- Stik ikke fingrene ind i mekanismerne.
- Pas på, at du ikke kommer til at skade barnet, når du justerer mekanismerne (styr, ryglæn).
- Enhver vægt, der hænger på styret eller håndtagene, kan gøre enheden ustabil. Følg fabrikantens vejledning, hvad angår den maksimale transportvægt.
- Frontbøjlen er ikke designet til at understøtte barnets vægt. Den er ikke designet til at holde barnet i sædet, og den erstatter ikke maveselen.
- Last ikke kurven med mere end 5 kg. Placér ikke vægt i kopholderen, der overstiger den vægt, der angives på

kopholderne, og put aldrig varme drikke i kopholderen. Placer ikke mere end 0,2 kg last i kalechelommen (hvis enheden er udstyret med en sådan).

- Brug ikke produktet tæt på trappetrin, varmekilder, åben ild eller farlige objekter, der er inden for barnets rækkevidde.
- Der må kun anvendes reservedele, der leveres eller anbefales af producenten/forhandleren.
- **ADVARSEL!** Brug ikke regnslaget indenfor (hvis enheden er udstyret med et sådant), og kontrollér jævnligt for at sikre, at barnet ikke har det for varmt. Parker ikke klapvognen tæt ved varmekilder, og hold den på afstand af tændte cigaretter. Regnslaget må ikke bruges på en klapvogn uden en kaleche eller solparasol, der kan holde den. Brug kun regnslaget under overvågning. Sørg for, at regnslaget ikke støder sammen med nogen af vognstellers eller klapvognens bevægelige dele. Fjern altid regnslaget, før du folder dit vogntel eller din klapvogn sammen.
- **ADVARSEL!** Dette produkt egner sig ikke til, at man løber eller skater.
- Slå bremsen til, når du sætter barnet i eller tager barnet op af klapvognen.
- **ADVARSEL!** Læg ikke en madras i, der ikke er godkendt af producenten.
- Undlad brug af tilbehør, der ikke er godkendt af producenten.

## PRODUKTETS KOMPONENTER

Kontroller indholdet i emballagen og kontakt Servicecenteret i tilfælde af reklamationer.

- Carrello Book Plus / Book S: kurv; 2 baghjul med bremsehjul, baghjulsstang, 2 forhjul, solidt håndtag.

## BRUGSANVISNING

- 1 **UDFOLDNING:** Før stellet foldes ud, skal man fjerne eventuelt beskyttelseskarton (uden at skære).  
**ADVARSEL:**  
– **TRÆK IKKE FOR HÅRDT I FASTGØRELSEN, OG TVING DEN IKKE UD OVER DENS GRÆNSE.**  
– **BRUG IKKE FASTGØRELSEN SOM BÆREHÅNDTAG ELLER TIL AT BÆRE ANDEN VÆGT.**  
– **HÆNG IKKE TASKER ELLER ANDET USTYR PÅ DENNE ENHED.**  
Tryk sidelåsebeslaget, hold i øverste del af håndtaget, og drej det mod dig selv, indtil stellet er helt åbnet (figur\_a). Stel åbnet (figur\_b).  
Stellet er korrekt åbnet, når fastgørelsen i bunden klikker på plads, som vist. **FORSIGTIG:** Når sædet placeres på stellet, skal man trykke sædet nedad for at sikre, at det griber sikkert ind i bunden.
- 2 **MONTERING AF HJUL:** Før baghjulstværstykket ind i tilslutningsmekanismen (figur\_a). Sørg for at det vender den rigtige vej, sæt til sidst baghjulene på (figur\_b), så der høres et klik. Forhjulene monteres ved at sætte dem på de opadgående stænger, indtil de låses på plads (figur\_c).
- 3 **PÅSÆTNING AF HÅNDTAGET:** Hvis håndtagsrøret vender opad kan man indstille det efter klapvognen (figur\_a).  
Fastgør håndtaget til stellet, som vist i figuren (figur\_b). For at færdiggøre handlingen skal man trykke på de to sideknapper på håndtaget (figur\_c) for at sikre, at håndtaget er skubbet helt ind, indtil det klikker på plads (figur\_d).
- 4 **MONTERING AF KURV:** hvis sænket, løftes kurverøret til vandret stilling. Tryk på sølvknapperne under kurvens metalrør bag på klapvognen (figur\_a), og fjern metalrøret (figur\_b). Før røret gennem stofløbegangen bag på kurven, og sørg for, at de to sølvknapper vender nedad (figur\_c). Fastgør røret til klapvognen igen (figur\_d).
- 5 Fastgør kurvens to øverste vinyløjer til de to grå

knapper på hver side af metalrørets fastgørelse. Bemærk, at øjerne er åbne (figur\_f). Fjern kartonen fra den nederste bagerste stang. **VIGTIGT!** Fastgør kurvens to nederste vinyløjer til de to grå knapper øverst på den nederste stang bagtil. Bemærk, at øjerne er åbne. **ADVARSEL!** Hvis denne handling ikke udføres korrekt, vil kurven ikke holde til vægten på korrekt måde. Fastgør kurvens tapper til de grå knapper foran på rammen (figur\_g). SE INSTALLATIONSVEJLEDNINGSVIDEEOEN PÅ: WWW.PEPPEREGO.COM

- 6 **FIKSEDE ELLER SVINGBARE FORHJUL BOOK PLUS:** Hæv grebene for at fiksere hjulene (figur\_a), sænk grebene for at gøre hjulene svingbare. (figur\_b). På ujævnt terræn anbefales det at bruge fikserede hjul.
- 7 **FASTE FORHJUL ELLER FORHJUL MED SVIRVEL BOOK S:** For at fastgøre forhjulene drejes grebet med uret til låsen blokeres (figur\_a); for at tage hjulene af drejes grebet mod uret for at oplåse låsen (figur\_b)- På ujævnt terræn anbefaler vi, at der anvendes faste hjul.
- 8 **BREMSEN:** Tryk på bremsegrebet for at blokere stellet. For at fjerne blokeringen af stellet, gentages handlingen i modsat retning.
- 9 **JUSTERBART HÅNDTAG:** For at justere højden på håndtaget trykkes samtidigt på knapperne på siderne (figur\_a), og håndtaget indstilles til den ønskede position (figur\_b), slip knapperne.
- 10 **SAMMENKLAPNING:** Sammenklapning kan ske uden sæde, med sædet vendt mod moderen (inden sammenklapning lægges ryglænet ned) eller vendt i køreretningen. For at sammenklappe stellet er det bedst at fikserer forhjulene og slå kalechen ned, hvis denne er sat på.  
Placer håndtaget, som vist på figuren (figur\_a). Træk i det indvendige håndtag på bunden (figur\_b), og løft det (figur\_c); håndtaget vil falde fremad, indtil stellet er lukket.
- 11 Sørg for, at rammen er låst korrekt ved at kontrollere, at sidelåsebeslaget (figur\_a) er aktiveret. Når rammen er låst, bliver den stående oprejst (figur\_b).
- 12 Det er muligt at tage hjulene af, så klapvognen fylder endnu mindre.  
Sådan tages baghjulene af: Træk palen udad, og tag hjulet af, som vist i figuren (figur\_a)  
Sådan tages forhjulene af: Tryk på tappen, som vist, og tag hjulet af (figur\_b)  
**TRANSPORT:** Klapvognen kan bekvemt bæres ved at låse forhjulene og tage fat i hovedhåndtaget (figur\_c).

## GANCIOMATIC SYSTEMET

- 13 **Ganciomatic Systemet er et praktisk og hurtigt system, der gør det muligt at hægte lifene Navetta eller, autostolen Primo Viaggio og stolen Seggiolino Switch/ Seggiolino Pop Up på stellet med blot en enkel bevægelse: Du skal blot anbringe produktet og trykke ned med begge hænder, indtil det klikker fast.**  
**Aktiver altid bremsen på stellet eller klapvognen, før disse produkter hæftes på eller tages af (se de pågældende brugsanvisninger).**  
**Kontroller at barnets transportelement er hægtet korrekt på.**

## SERIENUMMER

- 14 Book Plus/ Book S er påført oplysninger om produktionsdato.  
– Produktnavn, produktionsdato og nummer på stellet.  
– Disse informationer er nødvendige i ved reklamationer.

## TILBEHØR

- 15 Maxi-Cosi® - Cybex - Kiddy - Besafe car seat adaptors: CABRIOFIX, PEEBLE, CITY, ATON / ATON 2, KIDDY EVOLUTION PRO, BESAFE I-ZI GO+ (A).

BORSA (Skiftetaske). Taske med lille madras til bleskift (B).

KOPHOLDER: kan fastgøres til champignonformede knap på rammen af klapvognen (C).

## RENGØRING OG VEDLIGEHOLDELSE

**VEDLIGEHOLDELSE AF PRODUKTET:** Beskyt produktet mod vejrforholdene: vand, regn eller sne; mange materialer vil skifte farve, såfremt de udsættes for sollys i længere tid; opbevar produktet på et tørt sted.

**RENGØRING AF STELLET:** Rengør delene i plastik regelmæssigt med en fugtig klud og brug ikke opløsningsmidler eller lignende produkter; hold alle metaldele tørre for at forhindre rustdannelse; hold de bevægelige dele (justeringsmekanismer, påhægtningsmekanismer, hjul...) rene og fri for støv eller sand; smør med en let olie efter behov.

## PEG-PÉREGO S.p.A.



Peg Pérego S.p.A. er ISO 9001 certificeret. Certificeringen yder kunder og forbrugere garanti for gennemskuelighed og tillid til måden firmaet arbejder på.

Peg-Pérego forbeholder sig retten til på ethvert tidspunkt at foretage ændringer af de heri beskrevne modeller af tekniske eller forretningsmæssige grunde. Peg-Pérego er til forbrugernes disposition med henblik på at opfylde deres behov på bedste måde. Det er derfor yderst vigtigt og værdifuldt for os at høre, hvad vores kunder mener. Vi vil derfor være dig taknemmelige, hvis du efter anvendelsen af et af vores produkter udfylder SPØRGESKEMAET VEDR. KUNDETILFREDSHED, som du finder på vores internetside, hvor du kan anføre bemærkninger eller forslag: [www.pegperegocom](http://www.pegperegocom)

## SERVICEAFDELINGEN PEG-PÉREGO

Skulle det ske, at dele af modellen mistes eller beskadiges, må der kun anvendes originale Peg-Pérego reservedele. Ved eventuelle reparationer, udskiftninger, informationer om produkterne, salg af originale reservedele og tilbehør bedes De kontakte Peg Peregos kundeservice og angive produktets serienummer, hvis det forefindes. Tlf.: 0039/039/60.88.213 fax 0039/039/33.09.992 e-mail [assistenza@pegperegocom](mailto:assistenza@pegperegocom) Internetside [www.pegperegocom](http://www.pegperegocom)

# FI\_Suomi

Kiitos, kun olet valinnut Peg-Pérego-tuotteen.

## VAROITUS!

- **TARKEÄÄ:** Lue nämä ohjeet huolellisesti. Säilytä nämä ohjeet tulevaa käyttöä varten. Lapsen turvallisuusaasi voi vaarantua, jos näitä ohjeita ei noudateta.
- Tämä tuote on suunniteltu 1 lapsen kuljettamiseen istuimella.
- Älä käytä tätä tuotetta suuremmalle matkustajamäärälle, kuin mitä valmistaja on tarkoittanut.
- Tämä tuote on hyväksytty lapsille syntymäpainoisista 15 kg asti istuimella.
- Vauvoja varten selkänöjä kannattaa laskea täysin alasentoon.
- Tämä tuote on suunniteltu käytettäväksi yhdessä Peg Peregó Ganciomatic -tuotteiden kanssa: Carrello Book Plus / Book S + Seggiolino Switch/ Seggiolino Pop Up on hyväksytty käytettäväksi lapsilla vastasyntyneistä aina 15 painokiloon asti; Carrello Book Plus / Book S + Primo Viaggio (0+ -ryhmä) on hyväksytty käytettäväksi lapsilla syntymästä aina 13 painokiloon asti; Carrello Book Plus / Book S+ Navetta on hyväksytty käytettäväksi lapsilla syntymästä aina 10 painokiloon asti.
- Käyttö yhdessä lastenvaunujen kanssa: tämä tuote soveltuu lapsille, jotka eivät vielä osaa istua itse, kääntä ympäri tai ponnistaa konntausasentoon. Lapsen enimmäispaino: 9 kg.
- Käytä vain lastenvaunujen rungon valmistajan suosittelamia patjoja (suositellut patjat löytyvät lastenvaunujen käyttöohjeesta). Mahdollinen kantokahva tulee käytön aikana kääntää lastenvaunujen korin ulkopuolelle pois lapsen ulottuvilta.
- Tämä tuote on suunniteltu käytettäväksi yhdessä Peg Peregó Ganciomatic -tuotteiden kanssa: se on hyväksytty käytettäväksi auton Primo Viaggio-turvaistuimen kanssa (0+ -ryhmä) lapsilla syntymästä 13 painokiloon asti.
- Ei korvaa sänkyä tai vuodetta käytettynä autonistuimen kanssa. Kun lapsen on aika nukkua, tuote sijoitetaan käyttöön soveltuvaan lastenvaunun runkoon, sänkyyn tai vuoteeseen.
- **VAROITUS!** Varmista, että kaikki lukituslaitteet ovat kiinni ennen käyttöä. Tarkasta, että Peg Peregó Ganciomatic -tuotteet on kiinnitetty oikein tuoteeseen.
- **VAROITUS!** Tarkista, että vaunukopan, istuimen tai turvaistuimen kiinnityslaitteet on kiinnitetty hyvin ennen käyttöä.
- **VAROITUS!** Käytä lapsella aina vöitä. Käytä aina valjaiden haarahihnaa yhdessä vyötäröhihnan kanssa.
- **VAROITUS!** Vältäaksesi onnettomuudet, varmista, että lapsi ei ole tiellä avatessasi ja taittaessasi tuotetta kokoon.
- **VAROITUS!** Älä anna lapsen leikkiä tällä tuotteella.
- **VAROITUS!** Aikuisen tulee suorittaa tuotteen kokoonpano ja käyttöönoton valmistelu.
- Älä käytä tätä tuotetta, jos osia puuttuu, tai tuotteessa on merkkejä murtumista.
- **VAROITUS!** Älä jätä lasta koskaan ilman aikuisen valvontaa.
- Käytä aina jarrua paikallaan oltaessa.
- Älä laita sormia mekanismeihin.
- Ole varovainen, ettei satuta lasta mekanismeja (ohjaustankoa, selkänöjää) säätäessäsi.
- Ohjaustangosta tai kahvoista riippuvat painot voivat tehdä tuotteesta epävakaan; noudata valmistajan

- ohjeita koskien kuljettavia enimmäiskuumia.
- Etutankoa ei ole suunniteltu tukemaan lapsen painoa. Sitä ei ole suunniteltu pitämään lasta istuimella, eikä se korvaa vyönauhaa.
- Älä laita yli 5 kg kuormaa koreihin. Älä kuormita kupinpidikettä enempää kuin mitä itse kupinpidikkeessä on ilmoitettu, äläkä koskaan aseta siihen kuumia juomia. Älä laita yli 0,2 kg kuormaa kuomun taskuihin (jos sellaisia on).
- Älä käytä tuotetta portaiden tai rappusten, lämmönlähteiden, paljaiden liekkien, tai vaarallisten esineiden lähellä.
- Tuotteessa saa käyttää vain valmistajan/jälleenmyyjän suosittelemia tai valmistamia varaosia.
- VAROITUS!** Älä käytä sadekuomua (jos sellainen on olemassa) sisätiloissa, ja varmista säännöllisesti, ettei lapsella ole liian kuumaa; älä pysäköi lastenrattaita lämmönlähteiden lähelle ja pidä ne poissa syytettyjen tupakoiden ulottuvilta. Sadesuojaa saa käyttää rattaissa vain, kun suojan tukena on rattaiden kuomu tai aurinkovarjo. Käytä sadesuojaa ainoastaan aikuisen valvonnassa. Varmista, että sadekuomu ei ole lastenrattaiden liikkuvien osien tiellä; poista aina sadekuomu ennen lastenrattaiden laittamista kokoon.
- VAROITUS!** Tämä tuote ei sovellu käytettäväksi hölkäämisen tai luistelun yhteydessä.
- Käytä jarrua laittaessasi lasta rattaisiin ja ottaessasi lapsen pois niistä.
- VAROITUS!** Älä lisää mitään sellaisia patjoja, joita valmistaja ei ole hyväksynyt.
- Älä käytä lisätarvikkeita, joita valmistaja ei ole hyväksynyt.

## TUOTTEEN OSAT

Tarkasta pakkauksen sisältö. Jos sinulla on huomautettavaa, ota yhteyttä asiakaspalveluumme. Carrello Book Plus/ Book 5 : kori; 2 takapyörää ja jarruvipu, takapyöräin tanko, 2 etupyörää, tukeva kahva.

## KÄYTTÖOHJEET

- AVAAMINEN:** Poista pakkauspahvit ennen kehikon avaamista.  
**VAROITUS:**  
**ÄLÄ VEDÄ TAI PAKOTA KIINNITINTÄ PIDEMMÄLLE KUIN SE MENE.**  
**ÄLÄ KÄYTÄ KIINNITINTÄ KANTOKAHDANA TAI KUORMAN KANTOON.**  
**ÄLÄ RIPUSTA SIIHEN LAUKKUJA TAI MUITA TAVAROITA.**  
Paina sivun kiinnitysyksikkö alas, älä käytä teräviä esineitä pahvien poistamiseen. Pidä kiinni kahvan yläosasta ja käännä, kunnes kehikko on täysin avattu (kuva\_a). Avattu kehikko (kuva\_b).  
Kehikko on täysin avattu, kun pohjan liitososa naksauttaa paikalleen kuvassa näkyvällä tavalla.  
**VAROITUS:** Kun asetat istuinta kehikkoon, paina istuinta alaspäin, jotta se kiinnittyy tukevasti.
- PYÖRIEN KIINNITTÄMINEN:** Työnä takapyöräin tanko pystytetään (kuva\_a), huomioi oikea suunta, kiinnitä sitten takapyörät (kuva\_b), joiden työntä naksauttaa paikalleen. Kiinnitä etupyörät vastakappaleisiin niihin, että ne lokahtavat paikalleen (kuva\_c).
- PÄÄKAHDAN KIINNITTÄMINEN:** jos kahvan putki osoittaa ylöspäin, linjaa se rattaiden kanssa (Kuva\_a). Kiinnitä kahva kehikkoon kuvan osoittamalla tavalla (Kuva\_b).  
Viimeistelee kiinnittäminen painamalla kahvan sivupainikkeita alas (Kuva\_c). Kahva painuu kunnolla alas paikalleen ja kuulat napsahduksen (Kuva\_d).
- KORIN KIINNITTÄMINEN:** jos laskettu, nosta korin putki vaakaa-asentoon. Paina rattaiden takaosassa korin metalliputken alla olevia hopeisia nappeja (kuva\_a) ja poista metalliputki (kuva b). Pujota putki korin takaosassa olevaan kangaskuujan. Varmista, että

- hopeiset napit ovat alaspäin (kuva\_c). Kiinnitä putki takaisin kiinnikkeisiin (kuva\_d).
- Kiinnitä korin yläosan kaksi vinyylistä rengasta metalliputken kiinnikkeiden kummallakin puolella oleviin harmaisiin nappeihin (kuva\_e). Poista takana olevan alakaaren pahvi (kuva\_f). **TÄRKEÄÄ!** Kiinnitä korin alaosan kaksi vinyylistä rengasta takana olevan alakaaren yläosassa oleviin harmaisiin nappeihin. Huomaa, että kiinnitysrenkaat uukeavat. **VAROITUS!** Jos tätä vaihetta ei tehdä oikein, kori ei kestä painoa asianmukaisella tavalla. Kiinnitä korin kielekkeet kehikon etupuolella oleviin harmaisiin nappeihin (kuva\_g). LISÄTIETOJA SAAT ASENNUSSIVUSTAMME SIVUSTOSSA: WWW.PEGPEREGO.COM
  - KIINTEÄT TAI KÄÄNTYVÄT ETUPYÖRÄT BOOK PLUS:** Nosta vivut ylös kun haluat kiinteät pyörät (kuva\_a), laske vivut alas kun haluat, että pyörät kääntyvät (kuva\_b). Vaikeassa maastossa on suositeltavaa käyttää kiinteitä pyöriä.
  - KIINTEÄT TAI KÄÄNTYVÄT ETUPYÖRÄT BOOK S:** kiinnitä etupyörät kääntämällä vipua vastapäivään lukittuun lukkoon asti (kuva\_a); voit vapauttaa pyörät kääntämällä vipua myötäpäivään avattuun lukkoon asti (kuva\_b). Pyörät kannattaa kiinnittää vaikeakulkuisessa maastossa.
  - JARRU:** Paina jarrun vipua rungon lukitsemiseksi. Vapauta runko toimimalla päinvastoin.
  - SÄÄDETTÄVÄ TYÖNTOAISA:** Työntöaisan korkeutta säädetään painamalla sivupainikkeita (kuva\_a) ja viemällä samalla työntöaisa sopivaan kohtaan (kuva\_b), laske painikkeet sitten.
  - SULKEMINEN:** Rattaat voidaan sulkea ilman istuinosaa, istuinosu aitiin päin (laske selkänöja alas ennen sulkemista) tai eteenpäin. Rungon sulkemista varten on paras lukita etupyörät kiinteiksi ja sulkea kuomu, jos se on asennettu.  
Aseta kahva kuvan (kuva\_a).  
Vedä jalustan sisäkahvaa (kuva\_b) ja nosta sitä (kuva\_c); kahva painuu eteenpäin, kunnes kehikko on suljettu.
  - Varmista, että kehikko on kunnolla suljettu, tarkistamalla, että sivun kiinnitysyksikkö otettu käyttöön (kuva\_a). Kehikko pysyy sulkemisen jälkeen pystyasennossa (kuva\_b).
  - Rattaat mahtuvat vieläkin pienempään tilaan, kun irrotat pyörät.  
**Takapyöräin irrottaminen:** vedä napaa ulospäin irrottaaksesi pyörän kuvan (kuva\_a) osoittamalla tavalla.  
**Etupyöräin irrottaminen:** painaa kielekettä kuvan osoittamalla tavalla ja irrota pyörä (kuva\_b).
  - KULJETUS:** Rattaita voidaan kantaa mukavasti lukitsemalla etupyörät ja tarttumalla pääkahvaan (kuva\_c).

## GANCIOMATIC SYSTEM

- Ganciomatic System** on käytännöllinen ja kätevä järjestelmä, jonka ansiosta voit kiinnittää Navetta-tai-turvakaukalon, Primo Viaggio -turvaistuimen tai Reggolino Switch/ Seggolino Pop Up -istuinosan runkoon yhdellä helpolla liikkeellä: aseta istuin paikalleen ja paina sitä molemmin käsin, kunnes kuulat naksahduksen. Kytke aina rungon tai rattaiden jarru päälle, ennen kuin irrotat tai kiinnität tuotteita (tutustu tuotteiden käyttöohjeisiin).  
Varmista, että väline, jossa lasta kuljetaan, on kiinnitetty paikalleen oikein

## SARJANUMEROT

- Book Plus/ Book 5 -tuotteessa on tuotteen valmistuspäivämäärä.
  - Tuotteen nimi, valmistuspäivämäärä ja sarjanumero.
  - Tämä tiedot vaaditaan kaikkiin valituksiin.



## LISÄVARUSTEET

- 15 Maxi-Cosi® - Cybex - Kiddy - Besafe car seat adaptors: CABRIOFIX, PEEBLE, CITY, ATON / ATON 2, KIDDY EVOLUTION PRO, BESAFE I-ZI GO+ (A).  
BORSA (Hoitolaukku): Makuualusta ja laukku vauvan vaipoille (B).  
JUOMANPIDIKE: voidaan kiinnittää rattaiden kehikon sienemuotoiseen nappiin (C).

## PUHDISTUS JA HUOLTO

TUOTTEEN HUOLTO: Suojaa tuote sateelta, lumelta ja vedeltä. Jatkuva altistuminen auringonvalolle saattaa muuttaa monien materiaalien väriä. Säilytä tuote kuivassa paikassa.

RUNGON PUHDISTUS: Puhdista muoviosat säännöllisesti kostealla kankaalla. Älä käytä liuotteita tai muita vastaavia tuotteita. Pidä tuotteen metalliosat kuivina, jotta ne eivät ruostu. Pidä kaikki liikkuvat osat (säätömekanismit, kiinnitysmekanismit, pyörät jne.) puhtaina ja poista niistä sora ja hiekka. Voitele tarvittaessa kevytöljyllä.

## PEG-PÉREGO S.p.A.



Peg Pérego S.p.A. on ISO 9001 -sertifioitu yritys. Sertifiointi on asiakkaille ja kuluttajille tae siitä, että yritys toimii läpinäkyvästi ja luotettavasti.

Peg Pérego voi koska tahansa tehdä tässä julkaisussa kuvattuihin malleihin teknistä tai kaupallista syistä muutoksia.

Peg Pérego haluaa palvella asiakkaitaan ja vastata parhaansa mukaan kaikkiin heidän tarpeisiinsa. Siksi asiakkaidemme mielipiteet ovat meille erittäin tärkeitä ja arvokkaita. Olisimmekin hyvin kiitollisia, jos haluaisit tuotettamme käytettyäsi täyttää KULUTTAJAN TYYTYVÄISYYSKYSELYN ja kertoa siinä mahdollisista huomautuksista ja parannusehdotuksista. Kyselyyn löydät Internet-sivuiltamme: [www.pegperego.com](http://www.pegperego.com)

## PEG-PÉREGO-ASIAKASPALVELU

Jos osia tuotteesta katoaa tai vaurioituu, vaihda niiden tilalle ainoastaan alkuperäisiä Peg Pérego -varaosia. Ota yhteyks Peg Pérego -asiakaspalveluun korjauksiin, vaihtoihin, tuotetietoihin ja alkuperäisten varaosien ja lisäosien tilaamiseen liittyvissä asioissa ja ilmoita mahdollinen tuotteen sarjanumero.  
puh. +39 039 60 88 213 fax +39 039 33 09 992  
s-posti [assistenza@pegperego.it](mailto:assistenza@pegperego.it)  
Internet-sivu [www.pegperego.com](http://www.pegperego.com)

# CZ\_Čeština

Děkujeme, že jste si vybrali výrobek Peg-Pérego.

## ! UPOZORNĚNÍ!

- **UPOZORNĚNÍ!** Důležité upozornění uschovejte pro další použití. Pozorně si přečtěte tyto pokyny a uchovejte je pro budoucí použití. Při nedodržení těchto pokynů hrozí ohrožení bezpečnosti dítěte.
- Tento produkt je určen k přepravě 1 dítěte v sedačce.
- Nepoužívejte tento produkt pro větší počet dětí než pro kolik v výrobem.
- Tento produkt je schválen pro použití dětmi v sedačce od narození do hmotnosti 15 kg.
- V případě kojenců doporučujeme úplné sklopení opěradyla.
- Tento produkt je určen k použití v kombinaci s následujícími produkty Peg Perego Ganciomatic: Carrello Book Plus / Book S + Seggiolino Switch/ Seggiolino Pop Up je schválen pro děti od narození až do hmotnosti 15 kg; Carrello Book Plus / Book S + Primo Viaggio (skupina 0+) je schválen pro děti od narození až do hmotnosti 13 kg; Carrello Book Plus / Book S + Navetta je schválen pro děti od narození až do hmotnosti 9 kg.
- Při použití v kombinaci s konstrukcí kočárku: tento produkt je vhodný pro děti, které neumí samostatně sedět, přepracet se a nedokážou se zvednout na ruce nebo kolena. Maximální hmotnost dítěte: 9 kg. Nepoužívejte jinou matraci než tu, která je uvedena v výrobem v Návodu k použití konstrukce kočárku. Během použití musí být madlo pro přenesení (je-li přítomno) přesunuto do vnější polohy mimo konstrukci kočárku a mimo dosah dětí.
- Tento produkt je určen k použití v kombinaci s následujícími produkty Peg Perego Ganciomatic: s autosedačkou „Primo Viaggio“ (pro skupinu 0+) je schválen pro děti od narození do hmotnosti 13 kg.
- Při použití v kombinaci s autosedačkou, tento produkt nenahrazuje lůžko nebo postel. Pokud dáváte dítě spát, dejte jej do vhodné korbky kočárku, lůžka nebo posteje.
- **UPOZORNĚNÍ!** Před použitím se přesvědčte, že všechna zajišťovací zařízení jsou zapojena. Zkontrolujte, zda jsou produkty Peg Perego Ganciomatic správně upevněny k těmto prvkům.
- **UPOZORNĚNÍ!** Před použitím zkontrolujte, zda jsou správně připevněna upevňovací zařízení kočárku, sedačky nebo autosedačky.
- **UPOZORNĚNÍ!** Používejte vždy upevňovací systém. Vždy používejte popruh v rozkroku v kombinaci s popruhem v pase.
- **UPOZORNĚNÍ!** Při rozezpínání a zapínání se ujistěte, že dítě není v kočárku, abyste předešli případnému úrazu.
- **UPOZORNĚNÍ!** Tento výrobek není hračka. Nenechte dítě si hrát s tímto výrobkem.
- **UPOZORNĚNÍ!** Sestavení a přípravu produktu musí provádět dospělá osoba.
- Nepoužívejte tento produkt, pokud chybí některé součástky nebo pokud produkt vykazuje známky poškození.
- **UPOZORNĚNÍ!** Nikdy nenechávejte dítě bez dozoru.
- Při zastavení vždy aktivujte brzdu.
- Nevkládejte prsty do mechanismů produktu.
- Během nastavování mechanických součástí (rukojeť, opěrka zad) dbejte na to, abyste neporanili dítě.
- Při zavěšení předmětů na rukojeť nebo držadla může být produkt nestabilní; dodržujte pokyny výrobce ohledně maximální nosnosti produktu.
- Přední madlo není určeno k nesení hmotnosti dítěte.

Není určeno k tomu, aby udrželo dítě v sedačce a nenahrazuje popruh v pase.

- Nevkládejte do koše předměty o celkové hmotnosti přesahující 5 kg. Nevkládejte do držáku pohárků předměty o hmotnosti vyšší než je uvedena na samotném držáku pohárků a nikdy nevkládejte do držáku pohárků horké nápoje. Nevkládejte do střešních kapes (jsou-li součástí produktu) předměty o hmotnosti přesahující 0,2 kg.
- Nepoužívejte produkt v blízkosti schodišť nebo schodů, zdrojů tepla, otevřeného ohně nebo nebezpečných předmětů v dosahu dítěte.
- Musí se používat pouze náhradní díly dodané nebo doporučené výrobcem/distributorem.
- **UPOZORNĚNÍ!** Nepoužívejte stříšku proti dešti (je-li součástí produktu) v interiérech a pravidelně kontrolujte, zda dítěti není příliš teplo. Nenechávejte kočárek v blízkosti zdrojů tepla a udržujte zapálené cigarety v bezpečné vzdálenosti. Ochrana proti dešti se nesmí použít na kočárku, který nemá stříšku nebo slunečnick, na který by se dala připevnit. Stříšku proti dešti používejte pouze za dozoru dospělé osoby. Zajištěte, aby stříška proti dešti nezasažovala do pohyblivých součástí vozíku nebo kočárku; před složením vozíku nebo kočárku vždy sejměte stříšku proti dešti.
- **UPOZORNĚNÍ!** Tento produkt není vhodný pro použití při kondičním běhu nebo jízdě na bruslích.
- Při vkládání a vyjímání dítěte aktivujte brzdou.
- **UPOZORNĚNÍ!** Nepřidávejte žádnou matraci, která není schválena výrobcem.
- Nepoužívejte příslušenství, které nebylo schváleno výrobcem.

## ČÁSTI VÝROBKU

Zkontrolujte, jestli obal obsahuje veškeré součásti výrobku a v případě reklamace se prosím obraťte na servisní službu.

- Carrello Book Plus / Book S: košík, 2 zadní kola s brzdou, osa zadních kol, 2 přední kola, pevné madlo.

## NÁVOD NA POUŽITÍ

- 1 ROZLOŽENÍ Před rozložením rámu odstraňte (bez použití ostřího nástroje) všechny kartony.

### VAROVÁNÍ:

**NETAHEJTE NEBO NEUTAHUJTE PŘESKU VÍCE NEŽ JE LIMIT.**

**NEPOUŽÍVEJTE PŘESKU PRO PŘENÁŠENÍ NEBO NOŠENÍ BŘEMEN.**

**NA TUTO SOUČÁST NEVĚŠTE TAŠKY NEBO JINÉ PŘÍSLUŠENSTVÍ.**

Stiskněte dolů pojistku na boku, podržte horní část madla a otočte jím směrem k sobě tak, aby byl rám zcela rozložen (obr. a). Rozložte rám (obr. b)

Rám je správně rozložen, když nástavec na základně zapadne na místo tak, jak je uvedeno na obrázku.

**UPOZORNĚNÍ:** Pokud na rám vkládáte sedačku, zatlačte sedačku směrem dolů, aby se upevnila na základnu.

- 2 MONTÁŽ KOLEČEK: nasuňte tyčku zadních koleček na sloupky (obr. a) a dávejte přitom pozor na správný směr; poté nasadte zadní kolečka (obr. b), až zapadnou. Přední kola zasuněte do nosníků tak, aby zaklapla (obr. c).
- 3 NAsAZENÍ HLAVNÍHO MADLA: přidržte madlo ve svislé poloze a zarovnejte jej s kočárkem (Obr: a) Upevněte madlo na kočárek podle obrázku Obr: b. Nasazení dokončete tak, že zatlačíte na dvě tlačítka na boku madla (Obr: c) a zatlačíte madlo až na doraz, až zapadne do správné polohy (Obr. d).
- 4 UMÍSTĚNÍ KOŠÍKU: Při složení nastavte nosník košíku do vodorovné polohy. Stiskněte tlačítka pod kovovým nosíkem na zadní části kočárku (obr. a) a vytáhněte kovový nosník (obr. b). Protáhněte nosník skrz zadní

stranu košíku. Obě stříbrná tlačítka musí směřovat směrem dolů (obr. c). Vložte nosník zpět do pouzder (obr. d).

- 5 Upevněte dvě horní vinylová oka košíku ke dvěma šedým knoflíkům na obou stranách pouzdra nosníku (obr. e). Z dolního nosníku demontujte lepenku (obr. f). **DŮLEŽITÉ!** Upevněte dvě dolní vinylová oka košíku ke dvěma šedým knoflíkům na obou stranách spodního nosníku nosníku. Dejte pozor, aby se oka otevřela. **VAROVÁNÍ!** Pokud košík rádně neupevníte, nebude košík správně držet. Pásky košíku upevněte na šedé knoflíky na přední straně rámu (obr. g). **PROHLÉDNĚTE SI NAŠE VIDEO O MONTÁŽI NA ADŘESE WWW.PEGPEREGO.COM**

- 6 PŘEDNÍ PEVNÁ A OTOČNÁ KOLEČKA BOOK PLUS: chcete-li kolečka zablokovat (obr. a), páčky zdvihněte, chcete-li mít otočná kolečka, páčky sklopte (obr. b). Na nerovném terénu doporučujeme pevná kolečka.

- 7 PEVNÁ PŘEDNÍ KOLA NEBO KOLA, KTERÁ LZE NATÁČET DO STRANY BOOK S: pokud chcete fixovat přední kola, otočte pákou proti směru hodin směrem k zamknutému zámku (obr. a); pokud chcete kola uvolnit, otočte pákou ve směru hodin k odemknutému zámku (obr. b). Při jízdě na nerovném povrchu doporučujeme fixovat kola.

- 8 BRZDA: stlačením brzdové páky se rám zablokuje. Chcete-li jej odbrzdit, brzdovou páku uvolněte.

- 9 NASTAVITELNÉ DRŽADLO: chcete-li seřídit výšku držadla, stiskněte současně boční tlačítka (obr. a), nastavte držadlo do požadované polohy (obr. b) a tlačítka uvolněte.

- 10 SLOŽENÍ: kočárek lze složit bez sedačky, se sedačkou s výhledem na maminku nebo do ulice (před složením je nutné sklopit zádovou opěrku). Chcete-li kočárek složit, je lepší zablokovat kolečka a zavřít stříšku, je-li otevřená.

Umístěte madlo (obr. a).

Zatáhněte vnitřní madlo na základně (obr. b) a zvedněte jej (obr. c); madlo se spustí dolu a rám se složí.

Abyste zabezpečili správné zavření rámu, zkontrolujte, že je boční pojistka uvolněná. Pokud je zajištěna, rám zůstane ve vzpřímené poloze.

- 12 Pokud chcete ještě více kočárek složit, můžete odebrat kola.

**Odebrání zadních kol:** vytáhněte Čep ven a odeberte kolečka tak, jak je uvedeno na (Obr. a).

**Odebrání předních kol:** stiskněte pojistku a odeberte kolo (Obr. b).

**PŘEPRAVA:** kočárek můžete pohodlně tlačít s předními kolečky zajištěnými. Kočárek držte za hlavní madlo (obr. c).

## GANCOMATIC SYSTEM

- 13 Gancomatic System je rychlý a praktický systém, který umožňuje k rámu připnout pomocí jednoho jednoduchého gesta korbu Navetta, autosedačku Primo Viaggio a sedačku Seggiolino Switch/Seggiolino Pop Up: položte příslušný komponent na rám a zatlačte na něho oběma rukama tak, abyste uslyšeli cvaknutí.

Před připnutím nebo odepnutím výše zmíněných komponentů vždy rám nebo kočárek zabrzděte (viz příslušné návody k použití).

Zkontrolujte, je-li komponent pro přepravu dítěte správně připnutý.

## SÉRIOVÁ ČÍSLA

- 14 Kočárkový rám Book Plus / Book S má na spodní straně údaje o datu výroby.

– Název výrobku, datum výroby a sériové číslo rámu. Tyto informace jsou nezbytné při řešení jakýchkoli stížností.

## DOPLŇKY

- 15 Maxi-Cosi® - Cybex - Kiddy - Besafe car seat adaptors: CABRIOFIX, PEEBLE, CITY, ATON / ATON 2, KIDDY EVOLUTION PRO, BESAFE I-ZI GO+ (A).  
BORSA (Taška pro prebalení dítěte): Taška s podložkou pro prebalení dítěte (B).  
DRŽÁK NÁPOJŮ: může být připevněn k výstupku na rámu kočárku (C).

## ČIŠTĚNÍ A ÚDRŽBA

**ÚDRŽBA:** Chraňte výrobek před atmosférickými vlivy (voda, déšť nebo sníh); nepěťřítěte a dlouhodobě vystavení slunečnímu záření může způsobit změnu barvy mnoha materiálů; uchovávejte výrobek na suchém místě.

**ČIŠTĚNÍ PODVOZKU:** Pravidelně čistěte umělohmotné části vlhkým hadrem bez prostředků rozpouštědel nebo jiných podobných prostředků; kovové části vždy dobře vysušte, aby nedošlo k jejich zrezivění; udržujte veškeré pohyblivé části výrobku čisté (regulační mechanismy, úchytné mechanismy, kola...) a pravidelně z nich odstraňujte prach a písek; v případě potřeby je promažte lehkým olejem.

## PEG-PÉREGO S.p.A.



Společnost Peg-Pérego S.p.A. je certifikovaná podle ISO 9001. Tato certifikace zaručuje klientům a spotřebitelům transparentnost a spolehlivost ohledně pracovních postupů společnosti.

Společnost Peg Pérego si vyhrazuje právo provést jakékoliv změny a úpravy na modelech popsanych v této publikaci, jestliže si to vyžadají technické nebo obchodní důvody.

Společnost Peg Pérego je k dispozici svým zákazníkům, aby co nejlépe uspokojila veškeré jejich potřeby a požadavky. Z tohoto důvodu je pro společnost velmi užitečné a cenné se seznámit s názory svých zákazníků. Budeme vám proto velmi vděční, když po použití našeho výrobku vyplníte DOTAZNÍK O SPOKOJENOSTI ZÁKAZNÍKŮ, který naleznete na našich internetových stránkách [www.pegperegocom](http://www.pegperegocom), a seznámíte nás s vašimi případnými připomínkami a podněty.

## SERVISNÍ SLUŽBA PEG-PÉREGO

V případě ztráty anebo poškození některých částí výrobku použijte pouze originální díly Peg Pérego. V případě, že potřebujete informace o jakýchkoliv opravách, náhradních dílech či výrobku nebo chcete objednat originální náhradní díly a příslušenství, kontaktujte Peg Pérego After Sales Service a sdělte sériové číslo daného výrobku (pokud je na výrobku uvedeno).  
tel. 0039/039/60.88.213 fax 0039/039/33.09.992  
e-mail [assistenza@pegperegocom](mailto:assistenza@pegperegocom) internetové stránky [www.pegperegocom](http://www.pegperegocom)

# SK\_Slovenčina

Ďakujeme, že ste si vybrali výrobok Peg-Pérego.

## ⚠ UPOZORNENIE!

- **UPOZORNENIE:** Tieto pokyny si pozorne prečítajte a odložte si ich pre budúce použitie. Dôležité uschovajte pre prípadnú potrebu konzultácie. Ak nebudete dodržiavať tieto pokyny, môže byť ohrozená bezpečnosť dieťaťa.
- Tento výrobok je navrhnutý na prepravu 1 dieťaťa v sedačke.
- Tento výrobok nepoužívajte na väčší počet detí, ako je určené výrobcom.
- Tento výrobok bol schválený pre deti od narodenia do hmotnosti 15 kg v sedačke.
- V prípade dojízdy odporúčame úplné sklopenie operadla.
- Tento výrobok bol navrhnutý na používanie v kombinácii s výrobkami Peg Perego Ganciomatic: Kombinácia Carrello Book Plus / Book 5 + Seggiolino Switch/ Seggiolino Pop Up je schválená pre deti od narodenia do 15 kg hmotnosti; kombinácia Carrello Book Plus / Book 5 + Navetta je schválená pre deti od narodenia do 9 kg hmotnosti.
- Pri použití v kombinácii s kostrou kočíka: je tento výrobok vhodný pre dieťa, ktoré nedokáže samostatne sedieť, otáčať sa a nedokáže sa vytlačiť na svoje ruky a kolena. Maximálna hmotnosť dieťaťa: 9 kg. Nepoužívajte žiadne iné matrace ako tie, ktoré uviedol výrobca v Návode na použitie kostry kočíka. Počas používania presuňte držadlo na prenášanie (ak sa nachádza na výrobku) do vonkajšej polohy mimo kostry kočíka a mimo dosahu detí.
- Tento výrobok bol navrhnutý na používanie v kombinácii s výrobkami Peg Perego Ganciomatic: s autosedačkou „Primo Viaggio“ (skupina 0+) je schválený pre deti od narodenia do 13 kg hmotnosti. Pri použití v kombinácii s autosedačkou nenahrádza tento prostriedok detskú postieľku alebo lôžko. Ak vaše dieťa potrebuje spať, mali by ste ho vložiť do vhodnej kostry kočíka, detskej postieľky alebo na lôžko.
- **UPOZORNENIE!** Pred používaním sa uistite, že všetky zaisťovacie zariadenia sú zaistené. Skontrolujte, či sú produkty Peg Perego Ganciomatic správne pripojené k položke.
- **UPOZORNENIE!** Pred použitím skontrolujte, či sú správne pripojené upevňovacie zariadenia kočiarika, sedačky alebo autosedačky.
- **UPOZORNENIE!** Používajte vždy upevňovací systém. Vždy používajte rozdvojený pás na pripútanie v kombinácii s driekovým pásom.
- **UPOZORNENIE!** Pri rozopínaní a zapínaní sa uistite, že dieťa nie je v kočiariku, aby ste predišli prípadnému úrazu.
- **UPOZORNENIE!** Tento výrobok nie je hračka. Nenechajte dieťa hrať sa s týmto výrobkom.
- **UPOZORNENIE!** Zostava a príprava výrobku musí byť vykonávaná dospelou osobou.
- Tento výrobok nepoužívajte, ak na ňom chýbajú nejaké časti alebo vykazuje známky zlomenia.
- **UPOZORNENIE!** Nikdy nenechávajte svoje dieťa bez dozoru.
- Keď stojíte, vždy zatiahnite brzdu.
- Nevkladajte prsty so mechanizmom.
- Pri nastavovaní mechanizmu (rukovät, opierka na chrbát) dávajte pozor, aby ste neporanili dieťa.
- Akékoľvek závažia na riadidlá alebo opierky môže zrušiť ich stabilitu. Pri maximálnom prepraviteľnom zaťažení postupujte podľa pokynov výrobcu.



- Predná zábrana nie je navrhnutá na podporu hmotnosti dieťaťa. Nie je navrhnutá na podoprenie dieťaťa v sedačke a nie je to náhrada driekového pásu.
- Košíky nezaťažujte hmotnosťou vyššou ako 5 kg. Do držiaka na pohár nekladajte vyššiu hmotnosť ako tú, aká je označená na samotných držiakoch na poháre a nikdy doň nekladajte horúce nápoje. Do vreciek na streche (ak sa na výrobku nachádzajú) nekladajte predmety, ktoré majú viac, ako 0,2 kg.
- Výrobok nepoužívajte v blízkosti schodov, zdrojov tepla, otvoreného ohňa alebo nebezpečných predmetov, ktoré sa nachádzajú v dosahu dieťaťa.
- Používať môžete iba tie náhradné diely, ktoré dodal alebo odporučil výrobca/distribútor.
- **UPOZORNENIE!** Poťah proti dažďu (ak je súčasť dodávky) nepoužívajte vo vnútri a dieťa pravidelne kontrolujte, či mu nie je príliš teplo; kočík neodstavujte v blízkosti zdrojov tepla a udržujte ho mimo zapálených cigariet.
- Ochrana proti dažďu sa nesmie použiť na kočíku, ktorý nemá striešku alebo slnečník, na ktorý by sa dala pripievať.
- Striešku proti dažďu vždy používajte iba pod dozorom dospeléj osoby. Uistite sa, že poťah proti dažďu nezasahuje do žiadnych pohyblivých častí na nosnej časti alebo kočíku, pred skladaním kočíka dajte poťah proti dažďu vždy dole.
- **UPOZORNENIE!** Tento výrobok nie je vhodný na behanie alebo korčuľovanie.
- Pri nakladaní alebo vykladaní dieťaťa vždy aktivujte brzdu.
- **UPOZORNENIE!** Nevkladajte žiadne matrace, ktoré nie sú schválené výrobcom.
- Ne uporaťbajte dodatne opremu, ki je ne odobri proizvajalec.

## ČASTI VÝROBKU

Skontrolujte, či obal obsahuje všetky súčasti výrobku a v prípade reklamácie kontaktujte prosím asistenčnú službu.

- Carrello Book Plus/ Book S: kôš, 2 zadné kolieska s brzdou, tyč zadných koliesok, 2 predné kolieska, pevná rukoväť.

## NÁVOD NA POUŽITIE

- 1 **OTVORENIE:** Pred otvorením rámu odstráňte (bez použitia noža) všetky kartóny.  
**VAROVANIE:**  
**NETAHAJTE ALEBO NEUŤAHUJTE UPÍNAČ VIAC AKO JE LIMIT**  
**NEPOUŽÍVAJTEUPÍNAČ PRE PRENÁŠANIE ALEBO NOSENIE BREMIEN**  
**NA TÚTO SÚČASŤ NEVESTE TAŠKY ALEBO INÉ PRÍSLUŠENSTVO.**  
Stlačte bočný upevňovací prvok, uchopte hornú časť rukoväte a otáčajte ju smerom k sebe, až kým sa rám úplne neotvorí (obr. a). Otvorte rám (obr. b). Rám je správne otvorený, keď príslušenstvo na základni zapadne na svoje miesto tak, ako je to zobrazené. **VÝSTRAHA:** Pri umiestňovaní sedadla na rám, stlačte sedadlo smerom dole, aby ste zabezpečili pevné zachytenie v základni.
- 2 **MONTÁŽ KOLIESOK:** zasuňte držiak zadných kolies do stĺpkov (obr. a), pričom dávajte pozor, aby bol otočený správnym smerom, nakoniec upevnite zadné kolieska (obr. b), aby sa ozvalo kliknutie. Ak chcete namontovať predné kolieska, pripájajte ich kolmo, až kým nezapadnú na svoje miesto (obr. c).
- 3 **PRÍPEVNENIE HLAVNEJ RUKOVÄTE:** ak trubka rukoväte smeruje nahor, vyrovnajte ju s kočíkom (obr. a). Rukoväť pripievajte k rámu tak, ako je to zobrazené na obrázku (obr. b). Na dokončenie činnosti stláčajte dve bočné tlačidlá na

- rukoväti (obr. c), aby ste zabezpečili úplné vtláčenie rukoväte, až kým nezapadne na miesto (obr. d).
- 4 **MONTÁŽ KOŠIKA:** ak je spustená, zdvihnite trubku košíka do vodorovnej polohy. Stlačte dva strieborné gombíky pod kovovou tyčou košíku na zadnej strane kočiarika (obrázok a) a demontujte kovovú tyč (obrázok b). Pretiahnite tyč cez látkovú lem na zadnej strane košíku a dávajte pozor, aby dva strieborné gombíky smerovali dole (obr. c). Znovu upevnite tyč do otvorov (obr. d).
  - 5 Dve horné vinylové očka košíku upevnite na dva šedé gombíky na oboch stranách otvorov kovovej tyče (obr. e). Z dolnej zadnej tyče demontujte lepenku (obr. f). **DÔLEŽITÉ!** Dve horné vinylové očka košíku upevnite na dva šedé gombíky na hornej strane dolnej zadnej tyče. Dávajte pozor, aby sa očka otvorili. **VAROVANIE!** Pokiaľ túto operáciu neurobite správne, nebude kočík správne držať hmotnosť. Pásiky košíku upevnite na šedé gombíky na prednej strane rámu (obr. g). **VIDEO S POKYNNMI NA INŠTALÁCIU NÁJDETE NA NAŠICH STRÁNKÁCH:** [WWW.PEGPREGO.COM](http://WWW.PEGPREGO.COM)
  - 6 **PREDNÉ PEVNÉ ALEBO OTOČNÉ KOLIESKA BOOK PLUS:** natiahnutím páčok znemožníte ich otáčanie (obr. a), potiahnutím páčok dole sa kolieska budú môcť otáčať (obr. b). Na ťažšom, nerovnom teréne sa odporúča používať zablokované kolieska.
  - 7 **PEVNÁ PREDNÁ KOLESÁ ALEBO KOLESÁ,** ktorá môžeš natáčať **DO STRANY BOOK S:** ak chcete zafixovať predné koliesá, otočte pákou proti smeru hodín smerom k zamknutému zámku (obr. a); ak chcete koliesá uvoľniť, otočte pákou v smere hodín k odomknutému zámku (obr. b). Pri jazde na nerovnom povrchu odporúčame fixovať koliesá.
  - 8 **BRZDA:** stlačením páky brzdy zablokujete rám. Aby ste ho odblokovali, postupujte opačným spôsobom.
  - 9 **NASTAVITELNÁ RUKOVÄŤ:** pri nastavovaní výšky rukoväte stlačte súčasne bočné tlačidlá (obr. a) a otočte rukoväť do želanej polohy (obr. b), uvoľnite tlačidlá.
  - 10 **ZATVORENIE:** zatvorenie je možné bez sedadky, keď je sedačka otočená k mame (pred zatvorením treba sklopiť operadlo) alebo keď je otočená dopredu. Pred zatvorením podvozku sa odporúča zablokovať predné kolieska, aby sa neotáčali a, ak je namontovaná strieška, zatvorí ju. Rukoväť umiestnite tak, ako je to na obrázku (obr. a). Potiahnite vnútornú rukoväť na základni (obr. b) a zdvihnite ju (obr. c). Rukoväť bude klesať dopredu, až kým sa rám nezavrie.
  - 11 Aby ste zabezpečili správne zatvorenie rámu skontrolujte, či je otvorený bočný upevňovací prvok (obr. a). Ak je zatvorený, rám zostane vo vzpriamenej polohe (obr. b).
  - 12 Kvôli väčšej kompaktnosti je možné odmontovať kolieska.  
**Odstránenie zadných koliesok:** potiahnite čap smerom von a vyberte koliesko tak, ako je to zobrazené na obrázku (obr. a).  
**Odstránenie predných koliesok:** stlačte jazýček tak, ako je to zobrazené a vyberte koliesko (obr. b).  
**PREPRAVA:** kočík môžete pohodlne prenášať zablokovaním predných koliesok a uchopením hlavnej rukoväte (obr. c).

## GANCIMATIC SYSTEM

- 13 **Gancimatic System** je veľmi praktický a rýchly systém, ktorý umožňuje vďaka jednoduchému gestu pripnúť športovú korbu **Navetta** alebo, autosedačku **Primo Viaggio** a sedačku **Seggiolino Switch/ Seggiolino Pop Up** k podvozku: položte príslušný prepravny element na podvozok a zatlačte naň oboma rukami tak, aby ste počuli cvaknutie. Pred pripnutím alebo odpnutím jednotlivých elementov podvozok alebo kočík vždy zbrzdíte (preštudujte si návody na použitie príslušných elementov).

Skontrolujte, či je príslušný prepravny element správne pripnutý.

## SÉRIOVÉ ČÍSLA

- 14 Book Plus/ Book S , uvádza informácie týkajúce sa jeho dátumu výroby.  
- Názov výrobku, dátum výroby a číslo podvozku.  
- Tieto informácie sú potrebné pri akýchkoľvek reklamáciách.

## DOPLNKY

- 15 Maxi-Cosi® - Cybex - Kiddy - Besafe car seat adaptors: CABRIOFIX, PEEBLE, CITY, ATON / ATON 2, KIDDY EVOLUTION PRO, BESAFE I-ZI GO+ (A).  
BORSA (Taška pre prebalenie dieťaťa). Taška na prebalovanie s podložkou na prebalovanie dieťaťa (B).  
DRŽIAK NA POHAR: môže byť pripojený k vypuklému gombíku na ráme kočíka (C).

## ČISTENIE A ÚDRŽBA

ÚDRŽBA VÝROBKU: chráňte výrobok pred atmosférickými vplyvmi: voda, dážď alebo sneh; nepretržitá a dlhodobá vystavenie slnečnému žiareniu môže spôsobiť zmenu farby mnohých materiálov; uchovávajte výrobok na suchom mieste.  
ČISTENIE PODVOZKU: pravidelne čistite umelohmotné časti vlhku handričkou; nepoužívajte rozpúšťadlá alebo podobné prostriedky; kovové časti výrobku vysušte, aby nedošlo k ich zhrdzaveniu; udržiavajte v čistom stave všetky mobilné časti výrobku (regulačné mechanizmy, úchytné mechanizmy, kolesá...), odstraňujte z nich prach a piesok a v prípade potreby ich namažte ľahkým olejom.

## PEG-PÉREGO S.p.A.



Spoločnosť Peg-Pérego S.p.A. je certifikovaná podľa ISO 9001. Tento certifikát zaručuje zákazníkom a spotrebiteľom transparentnosť a spoľahlivosť vzhľadom na pracovné postupy spoločnosti.

Spoločnosť Peg Pérego môže kedykoľvek vykonať zmeny a úpravy na modeloch, ktoré sú popísané v tejto publikácii, ak si to budú vyžadovať technické alebo obchodné podmienky.

Spoločnosť Peg Pérego je vždy k dispozícii svojim spotrebiteľom, aby čo najlepšie uspokojila všetky ich potreby a požiadavky. Z tohto dôvodu je pre spoločnosť veľmi dôležitá a cenná oboznámiť sa s názormi našich zákazníkov. Preto vám budeme veľmi vďační, keď po použití nášho výrobku vyplníte DOTAZNÍK PRE ZISTENIE SPOKOJNOSTI ZÁKAZNIKOV, ktorý nájdete na nasledujúcej internetovej adrese: [www.pegperegocom](http://www.pegperegocom). Prosíme vás o uvedenie prípadných postrehov a doporučení.

## ASISTENČNÁ SLUŽBA SPOLOČNOSTI PEG-PÉREGO

AK dôjde k náhodnej strate alebo poškodeniu niektorých častí výrobku, použite len originálne náhradné diely Peg Pérego. Pre prípad akejkoľvek opravy, výmeny informácií o výrobku a objednávkov originálnych náhradných dielov alebo príslušenstva kontaktujte prosím popredajný servis spoločnosti Peg Pérego s uvedením sériového čísla výrobku, ak je uvedené.  
tel. 0039/039/60.88.213 fax 0039/039/33.09.992  
e-mail [assistenza@pegperegocom](mailto:assistenza@pegperegocom) internetová stránka [www.pegperegocom](http://www.pegperegocom)

# HU\_Magyar

Köszönjük, hogy a Peg-Pérego termékét választották.



## FIGYELMEZTETÉS!

- FONTOS: figyelmeztetés a későbbi felhasználás céljából. Olvassa el és őrizze meg a biztonságos használatához.**  
**Az utasítások figyelmen kívül hagyásával veszélyeztetheti a gyermek biztonságát.**  
- Ezt a terméket 1 gyermek ülésben történő szállítására tervezték.  
- Ne használja a terméket a gyártó által meghatározott mennyiségnél több személy szállítására.  
- Ez a termék újszülötől 15 kg-os gyermek ülésben történő szállítására lett jóváhagyva.  
- Az újszülötteknél tanácsos teljesen hátradönteni a háttámlát.  
- Ez a termék a Peg-Pérego Ganciomatic termékekkel együtt való használatra lett tervezve: A „Carrello Book Plus 51” + „Seggiolino Switch/ Seggiolino Pop Up” a születéstől max. 15 kg tömegig való használatra van jóváhagyva; a „Carrello Book Plus / Book S” + „Primo Viaggio” (0+ csoport) a születéstől max. 13 kg tömegig való használatra van jóváhagyva; A „Carrello Book Plus / Book S” + „Navetta” a születéstől max. 9 kg tömegig való használatra van jóváhagyva.  
- Ha babakocsivázzal használja: ez a termék önállóan ülni, átfordulni, és négykézláb állásba önmagát kinyomni nem képes gyermekkel való használatra alkalmas. A gyermek maximális tömege: 9 kg.  
- Ne tegyen be és ne használjon a gyártó által a babakocsiváz használati útmutatójában meghatározottól eltérő matracot.  
- A használat során a hordozófogantyút (ha van) a babakocsiváz külsején kell elhelyezni, a gyermekektől távol.  
- Ez a termék Peg-Pérego „Ganciomatic” csatolórendszerrel ellátott termékekkel való használatra lett tervezve: a „Primo Viaggio” autós gyerekülés (0+ csoportú) újszülöttekől 13 kg-os gyermekkel való használatra kapott jóváhagyást.  
- Ha autós gyereküléssel együtt használja, a jármű nem helyettesíti a kiságyat vagy ágyat.  
- Ha a gyermeknek alvása van szüksége, a gyermeket megfelelő babakocsivázba, kiságyba vagy ágyba kell tenni.  
- **FIGYELMEZTETÉS!** Ellenőrizze, hogy használat előtt minden rögzítő szerkezet be legyen kapcsolva. Győződjön meg róla, hogy a Peg Pérego Ganciomatic termékek megfelelően rögzülnek a termékekhez.  
- **FIGYELMEZTETÉS!** Használat előtt ellenőrizze, hogy a babakocsi váza vagy az ülőegység vagy az autósülés-csatlakozó megfelelően csatlakoztatva van.  
- **FIGYELMEZTETÉS!** Mindig használja a biztonsági felszerelést. Mindig rögzítse a csavaros övet a láb közti övhöz.  
- **FIGYELMEZTETÉS!** A sérülések elkerülése végett, tartsa távol gyermekét a babakocsi összcscukásakor és széthajtásakor.  
- **FIGYELMEZTETÉS!** A termék nem játék. Ne engedje gyermekét játszani a termékkel.  
- **FIGYELMEZTETÉS!** A termék összeszerelését és előkészítését csak felnőtt végezheti.  
- Hiányos vagy meghibásodott alkatrész esetén ne használja a terméket.  
- **FIGYELMEZTETÉS!** Soha ne hagyja gyermekét felügyelet nélkül.  
- Megálláskor mindig kapcsolja be a féket.  
- Ne dugja az ujját a szerkezetekbe.  
- A szerkezetek (fogantyú, háttámla) állítása közben ügyeljen gyermekére.  
- Minden a fogantyúra vagy a fogantyúkra akasztott teher instabil téheti a terméket; a maximálisan alkalmazható terhelésre vonatkozóan kövesse a gyártó útmutatásait.  
- Az előtámaszt nem a gyermek súlyának a megtartására

- terveztek; az elötámaszt nem a gyermek az ülésben tartására tervezték, és nem helyettesíti a biztonsági övet.
- Ne helyezzen a kosárba 5 kg-nál nehezebb súlyt. Ne tegyen az italtartóba az italtartóban meghatározottnál nehezebb súlyokat; és soha ne tegyen bele meleg italt. Ne helyezzen a tető zseibe (ha van) 0,2 kg-nál nehezebb súlyt.
  - Ne használja a terméket lépcső vagy lépcsőfokok közelében; ne használja olyan helyen, ahol a gyermek kezének a közelében hőforrás, szabad lángok vagy veszélyes tárgyak találhatóak.
  - Csak a gyártó/forgalmazó által forgalmazott vagy ajánlott cserealkatrészek használhatók.
  - **FIGYELMEZTETÉS!** Ne használja az esővédőt (ha van) zárt környezetben, és mindig ellenőrizze, hogy a gyermek nincs-e túlmelegedve; soha ne tegye hőforrás közelébe, és ügyeljen a cigarettára. Ne használja az esővédőt azt megtartani képes tetőrész vagy napellenző nélkül babakocsin. Az esővédőt kizárólag felnőtt felügyelete mellett használja. Győződjön meg róla, hogy a babakocsi mozgásakor az esővédő semmilyen szerkezetbe nem akad be; a babakocsi bezárása előtt mindig vegye le az esővédőt.
  - **FIGYELMEZTETÉS!** Ez a termék nem használható kocogás vagy görkorcsolyázás közben.
  - A gyermek kiszédése vagy berakása alatt mindig kapcsolja be a féket.
  - **FIGYELMEZTETÉS!** Ne rakjon be olyan matracot, melyet a gyártó nem hagyott jóvá.
  - Ne használjon olyan kiegészítőket, amelyeket nem hagyott jóvá a gyártó.

## A TERMÉK ALKOTÓRÉSZEI

Vizsgálják meg a csomag tartalmát és reklamáció esetén kérjük, vegyék fel a kapcsolatot a Vevőszolgálattal.

- Carrello Book Plus/ Book S: kosár, 2 hátsó kerék fékgörgőszékkel, hátsókerék-rúd 2 első kerék, szilárd fogantyú.

## HASZNÁLATI UTASÍTÁS

- 1 **KINYITÁS:** A keret kinyitása előtt – vágóeszköz nélkül – távolítsa el az esetleges alakra vágott kartonelemeket.

### **FIGYELMEZTETÉS:**

**NE HÚZZA, ILLETVE NE ERŐLTESSE TÚL A RÖGZÍTŐELEMET.**

**NE HASZNÁLJA A RÖGZÍTŐELEMET**

**HORDOZÓFOGANTYÚKÉNT VAGY NEHÉZ SÚLYOK CIPELÉSÉRE.**

**NE AKASSZON FÖL CSOMAGOKAT VAGY MÁS KIEGÉSZÍTŐKET ERRE A TARTOZÉKRA.**

Nyomja le az oldalsó rögzítőelemet, fogja meg a fogantyú felső részét, és forgassa el maga felé addig, amíg a keret teljesen ki nem nyílik („a” ábra). Nyissa ki a keretet („b” ábra).

A keret akkor van megfelelően kinyitva, ha a keret csatlóeleme az ábra szerint a helyére kattann.

**VIGYÁZAT:** Az ülésnek a kerethez helyezése esetén nyomja lefelé az ülést, hogy az biztosan rákattanjon a keretre.

- 2 **KEREKEK FELSZERELÉSE:** Vezessék be a hátsó kerékmeztartó rudat a tartóelemekbe (a\_ábra), odafüggyelve a helyes irányra, végül kapcsolják rá a hátsó kerekeket (b\_ábra) kattanásig. Az első kerekek felszereléséhez felfele tolja be őket a helyükre kattanásig („c” ábra).
- 3 **A FŐ FOGANTYÚ CSATLAKOZTATÁSA:** Ha a fogantyú csöve felfele néz, illesse oda a babakocsihoz („a” ábra). Rögzítse a fogantyút a kerethez az ábra szerint („b” ábra). A művelet végrehajtásához nyomja meg a fogantyú két oldalsó gombját („c” ábra), mely lehetővé teszi, hogy a fogantyút teljesen be lehessen tolni a foglalatába, amíg a helyére nem kattann („d” ábra).
- 4 **KOSÁR FELSZERELÉSE:** Leengedett helyzetben emelje fel a kosár csövet vízszintes helyzetbe. Nyomja be a babakocsi hátsó részén található fém kosárcső alatti

ezüst gombokat („a” ábra), és távolítsa el a fémcsövet („b” ábra). Fűzze át a csövet a kosár hátsó részén található szövethurkokon, ügyelve arra, hogy az ezüst gombok lefele nézzenek (c\_ábra). Csatlakoztassa újra a csövet a burkolathoz (d\_ábra).

- 5 **Rögzítse a felső kosár két vinil fület a fém csőburkolat két oldalán található két szürke gombhoz (e\_ábra). Távolítsa el a kartont az alsó hátsó rudról (f\_ábra).**  
**FONTOS!** Rögzítse az alsó kosár két vinil fület az alsó hátsó rúd tetején található két szürke gombhoz. Vegye figyelembe, hogy a fülek kinyílnak.
- 6 **FIGYELMEZTETÉS!** Ha ez a művelet nincs megfelelően végrehajtva, a kosár nem fogja tudni elbírnai a terhet. Csatlakoztassa a kosár fület a váz elülső részén lévő szürke gombokhoz (g\_ábra). **TEKINTSE MEG A WWW.PEGPEREGO.COM WEBOLDALON TALÁLHATÓ, ÖSSZESZERELT BEMUTATÓ VIDEÓNKAT**
- 7 **ELÜLSŐ RÖGZÍTETT VAGY BOLYGÓKEREKEK BOOK PLUS:** emeljék fel a karokat a kerekek rögzítéséhez (a\_ábra), engedjék le a karokat a kerekek bolgyosításához (b\_ábra). Rossz talajon a rögzített kerekek használata javasolt.
- 8 **RÖGZÍTETT VAGY FORGÓTENGELYES ELSŐ KEREKEK BOOK S:** Az első kerekek tengelyének rögzítéséhez forgassa a kart óráirányval ellentétesen a zár rögzített helyzetébe („a” ábra); a kerekek rögzítésének kioldásához forgassa el a kart óráirányval a zár kioldott helyzetébe („b” ábra). Néhány terepen a kerekek rögzített tengellyel való használatát javasoljuk.
- 9 **FÉK:** nyomják le a fékkart a kocsvívz blokkolásához. A kocsvívz kioldásához az ellentétes irányban járjanak el.
- 10 **ÁLLÍTHATÓ TOLÓKAR:** a tolókar magasságának beállításához egyidejűleg nyomják be az oldalsó gombokat (a\_ábra) és forgassák el a tolókart a kívánt pozícióba (b\_ábra), majd engedjék el a gombokat.
- 11 **ÖSSZECUKÁS:** az összecsukás végrehajtható gyereklülés nélkül, a mama felé fordított gyereklüssel (lehajtva a háttámlát az összecsukás előtt) vagy a menetiirányba fordított gyereklüssel. A kocsvívz összecsukásánál ajánlatos az első kerekek rögzítése és a kocsvívz összecsukása, ha rá van erősítve. Állítsa az ábra szerinti helyzetbe a fogantyút („a” ábra).  
Húzza meg a váz belső fogantyúját („b” ábra), és emelje meg („c” ábra), hogy a fogantyú a keret összecsukódásáig előreessen.
- 12 **A keret megfelelő zárásának biztosítása érdekében ellenőrizze, hogy az oldalsó rögzítőelem ki van-e oldva („a” ábra). Zárt helyzetben a keret függőleges helyzetben marad („b” ábra).**
- 13 **A kisebb méret érdekében a kerekek ki is vehetők. A hátsó kerekek eltávolítása:** Húzza ki a pecket, és az ábra szerint húzza le a kereket („a” ábra).  
**Az első kerekek eltávolítása:** Nyomja le az ábra szerinti fület, és húzza le a kereket („b” ábra).

## GANCIOMATIC SYSTEM

- 13 **A Ganciomatic System az a praktikus és gyors rendszer, amely lehetővé teszi azt, hogy egy egyetlen mozdulattal rákapcsolják a kocsvívzra a Navetta művelőszekesokat, a Primo Viaggio autós gyereklüssét és a Seggiolino Switch/ Seggiolino Pop Up gyereklüssét: helyezzék rá azokat és mindkét kézzel nyomják rá kattanásig. Mindig működtesse a kocsvívz vagy a sportkocsi fékjét a termékek rákapcsolása és lekapcsolása előtt (olvassák el a vonatkozó használati utasítást). Ellenőrizték, hogy a gyermekszállító elem helyesen rá van-e kapcsolva.**

## SOROZATSZÁMOK

- 14 A Book Plus/ Book S vázon fel vannak tüntetve a gyártási időpontra vonatkozó információk.
- A termék neve, a kocsiház gyártási időpontja és számozása.
  - Az esetleges reklamáció esetén ezeket az adatokat kérjük megadni.

## KIEGÉSZÍTŐK

- 15 Maxi-Cosi® - Cybex - Kiddy - Besafe car seat adaptors: CABRIOFIX, PEEBLE, CITY, ATON / ATON 2, KIDDY EVOLUTION PRO, BESAFE I-ZI GO+ (A).  
BORSÁ (Pelenkázó Táskák). Torba s podlogo za previjanje otroka (B).  
POHÁRTARTÓ: ez a babakocsi vázának gomba alakú gombjához rögzíthető (C).

## TISZTÍTÁS ÉS KARBANTARTÁS

A TERMÉK KARBANTARTÁSA: védjék meg az időjárás viszonyosságoktól: víztől, esőtől vagy hótól; a napsütésnek való folytonos és hosszadalmas kitétel sok alapszintű színváltozást okozhat; száraz helyen tárolják a terméket.

A VÁZ TISZTÍTÁSA: egy nedves törülköhával, oldószerek vagy egyéb hasonló termékek alkalmazása nélkül, rendszeresen tisztítsák meg a műanyagból készült részeket; tartásnak szárazon minden fémből készült részt a rozsdásodás megelőzése céljából; tisztítsák le a port vagy a homokot minden mozgó részből (szabályozó mechanizmusok, összekapcsoló mechanizmusok, kerekek...) és szükség esetén könnyű olajjal kenjék be.

## PEG-PÉREGO S.p.A.



A Peg-Pérego Rt. ISO 9001 tanúsítvánnyal rendelkezik. A tanúsítvány a vállalati munkamódszer rendszerezettségének és az abban való bizalomnak a garanciáját kínálja az ügyfeleknek és a fogyasztóknak.

A Peg Pérego az ebben a kiadványban ismertett modelleknél műszaki vagy kereskedelmi jellegű okokból kifolyólag bármikor végrehajthat módosításokat.

A Peg Pérego a Fogyasztói rendelkezésére áll minden igényű legjobb kielégítése céljából. Ehhez az Ügyfeleink véleményének megismerése számunkra rendkívül fontos és értékes. Ezért nagyon hálásak lennénk, ha a termékünk használatbavétele után kitöltlenék a FOGYASZTÓI ÉRTÉKELÉSI KÉRDŐÍVET és abban feltüntetnék az esetleges észrevételeiket vagy ötleteiket; a kérdőívet az alábbi internetes weboldalunkon találják meg: [www.pegperego.com](http://www.pegperego.com)

## PEG-PÉREGO VEVŐSZOLGÁLAT

Ha a modell részei véletlenül elvesznek vagy megsérülnek, akkor csak eredeti Peg Pérego cserealkatrészeket használjanak! Az esetleges javítások, cserék, a termékkel kapcsolatos információk valamint az eredeti alkatrészek és tartozékok értékesítése ügyében vegyék fel a kapcsolatot a Peg Pérego Vevőszolgálatával, a termék sorozatszámának a megadásával.  
tel. 0039/039/60.88.213 fax 0039/039/33.09.992  
e-mail [assistenza@pegperego.it](mailto:assistenza@pegperego.it) internetes weboldal [www.pegperego.com](http://www.pegperego.com)

# SL\_Slovenščina

Hvala, ker ste izbrali izdelek Peg-Pérego.

## OPOZORILO!

- **POMEMBNO:** pozorno preberite ta navodila. Shranite ta navodila za poznejšo uporabo. Če teh navodil ne upoštevate, lahko ogrozite varnost otroka.
- Izdelek je zasnovan za prevoz 1 otroka v sedežu.
- Izdelka ne uporabljajte za prevažanje več otrok kot navaja izdelovalec.
- Izdelek je odobren za prevažanje otrok od rojstva do teže 15 kg.
- Pri novorojenčkih se priporoča nastavitve hrbtnega naslona v najnižjo lego.
- Ta izdelek je bil zasnovan za uporabo v kombinaciji z izdelki Peg Pérego "Ganciomati": voziček Carrello Book Plus / Book S + varnostni sedež za otroke Seggiolino Switch / Seggiolino Pop-Up je homologiran za otroke od rojstva do teže 15 kg; voziček Book Plus 51 + Primo Viaggio (skupina 0+) je homologiran za otroke od rojstva do teže 13 kg; voziček Carrello Book Plus / Book S + Navetta XL (skupina 0) je homologiran za otroke od rojstva do teže 9 kg.
- V kombinaciji z vozičkom: ta izdelek je homologiran za otroke, ki ne morejo sedeti samostojno, se ne morejo prevaliti ali se držati na rokah ali kolienih, do teže največ 9 kg; vanj ne vstavljajte dodatnih žimnic; ne uporabljajte drugačnih žimnic od tistih, ki jih je navedel proizvajalec v navodilih za uporabo vozička. Med uporabo vozička pomaknite vse ročaje, ki služijo za prenašanje (če so ti prisotni), navzven, tako da jih otrok ne more doseči.
- Ta izdelek je bil zasnovan za uporabo v kombinaciji z izdelki Peg Pérego Ganciomati: z varnostnim sedežem za otroke "Primo Viaggio" (skupina 0+) je homologiran za novorojenčke in otroke, katerih telesa teža, ne presega 13 kg.
- Ob uporabi v kombinaciji z varnostnim sedežem za otroke se izdelka ne sme uporabljati kot nadomestek za zibelko ali posteljico.
- Če otrok potrebuje spanje, ga položite v ustrezni voziček, zibelko ali posteljico.
- **OPOZORILO!** Pred uporabo preverite, ali so vsi zapahi aktivirani. Prepričajte se, da so vsi izdelki Peg Pérego Ganciomati pravilno aktivirani.
- **OPOZORILO!** Pred uporabo preverite, ali so košara, varnostni sedež za otroke ali držala sedežne enote pravilno aktivirani.
- **OPOZORILO!** Vedno uporabljajte sistem držal. Jermen za okoli pasu vedno pripnite na mednožni jermenček.
- **OPOZORILO!** Da preprečite poškodbe, pazite, da pri odpiranju in zlaganju izdelka otrok ne bo v bližini.
- **OPOZORILO!** Ta izdelek ni igrača. Ne dovolite, da bi se otrok igral z izdelkom.
- **OPOZORILO!** Izdelek mora sestaviti in pripraviti odrasla oseba.
- Izdelka ne uporabljajte, če manjka kateri od njegovih delov ali če je poškodovan.
- **OPOZORILO!** Otroka nikoli ne puščajte nenadzorovanega.
- Med mirovanjem vozička zmeraj uporabite zavoro.
- Ne vstavljajte prstov v mehazime.
- Pazite tudi, da otroka ne poškodujete med prilagajanjem mehazimov (krmila, naslona).
- Vsakršna obtežitve krmila ali ročaje bi lahko destabilizirala voziček. Upoštevajte navodila izdelovalca o največji nosilnosti vozička.
- Sprednja palica ni zasnovana tako, da bi lahko podpirala težo otroka. Ni namenjena zadrževanju otroka na sedežu in ni nadomestek za pas trupa.
- V košare ne vstavljajte več kot 5 kg teže. – Držala za skodelice ne obremenjujte bolj, kot je navedeno na samem držalu za skodelico, in vanj ne vstavljajte skodelic z vročo pijačo. V morebitne žepne ponjave ne



- vstavlajte predmetov, težjih od 0,2 kg.
- Izdelka ne uporabljajte v bližini stopnišč in stopnic, virov vročine, odprtega ognja ali nevarnih predmetov v otrokovem dosegu.
- Uporabljajte izključno nadomestne dele, ki jih vam priskrbi ali priporoča proizvajalec/distributer.
- **OPOZORILO!** Morebitne dežne zaščite ne uporabljajte v zaprtih prostorih in redno preverjajte, ali otroku morda ni pretoplo. Vozička ne puščajte preblizu virom vročine in prižganim cigaretam. Dežne prevleke se ne sme uporabljati na vozičku brez strehice ali senčnika, na katerega jo je mogoče pripeti. Uporaba dežne prevleke je dovoljena le pod nadzorom odrasle osebe. Preverite, ali dežna zaščita ne vpliva na kateri koli premični del vozička. Preden voziček zložite, zmeraj odstranite dežno zaščito.
- **OPOZORILO!** Izdelek ni primeren za tek ali rolanje.
- Uporabite zavoro, preden otroka posedite v voziček ali ga vzamete iz njega.
- **OPOZORILO!** Ne vstavljajte vzmetnic, ki jih ne odobri proizvajalec.
- Ne uporabljajte dodatne opreme, ki je ne odobri proizvajalec.

## SESTAVNI DELI IZDELKA

Preverite, ali je v embalaži vse navedeno in v primeru reklamacije pokličite center za pomoč uporabnikom.

- Voziček Book Plus/ Book S: košara; 2 zadnji kolesi z zavornim mehanizmom, zadnja zavorna palica, 2 prednji kolesi, potisni ročaj.

## NAVODILA ZA UPORABO

- 1 **ODPIRANJE:** Preden odprete ogrodje, snemite vse kartonaste embalažne elemente, če so ti prisotni, pri tem pa ne uporabljajte noža.
  - **POZOR:**
  - **NE POTISKAJTE ROČICE ZA ZLAGANJE VOZIČKA NA SILO PREKO NJENIH SKRAJNIH TOČK.**
  - **NE UPORABLJAJTE ROČICE ZA ZLAGANJE VOZIČKA KOT ROČAJ ZA PRENAŠANJE ALI ZA OBEŠANJE BREMEN.**
  - **NANJO NE OBEŠAJTE TORB ALI DRUGIH PREDMETOV.**

Potisnite ročico za zlaganje, ki se nahaja na bočni strani vozička, navzdol, primate za zgornji del ročaja in ga obrnite proti sebi, tako da se voziček v celoti odpre (slika a). Voziček je odprt (slika b).

Voziček je pravilno odprt, ko se okvir zaskoči, na kar opozori značilni zvok (klik); ogledite si sliko. **POZOR:** če je na ogrodju nameščen sedež, pritisnite nanj, da ga pravilno pritrдите na ogrodje.
- 2 **NAMESTITEV KOLES:** vstavite prečko zadnjih koles v nosilca (risba\_a) in pazite, da ju boste prav obrnili. Nato pritrдите zadnji kolesi (risba\_b), tako da klikneta. Za namestitev prednjih koles, slednje vstavite v nosilce, tako da se zaskočijo (slika c).
- 3 **PRITRĐITEV ROČAJA:** če je cev ročaja usmerjena navzgor, jo poravnajte z vozičkom (slika a). Pritrđite jo na ogrodje, kot je prikazano na sliki (slika b). Da zaključite pritrđitev, pritisnite dva stranska gumba na ročaju (slika c), tako da ročaj potisnete do dna, da se zaskoči (slika d).
- 4 **NAMEŠČANJE NAKUPOVALNE KOŠARE:** če je okvir košare spušen, ga dvignite v vodoravno lego. Pritisnite gumba srebrne barve pod kovinsko cevjo nakupovalne košare, ki se nahaja na zadnji strani vozička (slika a) in snemite kovinsko cev (slika b). Vstavite cev skozi platneno zanko na zadnji strani nakupovalne košare, tako da sta gumba srebrne barve obrnjena navzdol (slika\_c). Znova vstavite cev v ustrezni ležišči (slika\_d).
- 5 **Pripnite zgornji očesci nakupovalne košare na dva siva gumba,** ki se nahajata ob straneh nosilcev cevi nakupovalne košare. Očesci je mogoče odpreti (slika\_e). Snemite lepenko z zadnje palice (slika\_f).

- POMEMBNO!** Pripnite spodnji očesci nakupovalne košare na siva gumba, ki se nahajata nad zadnjo palico. Očesci je mogoče odpreti. **POZOR!** Če tega postopka ne izvedete pravilno, nakupovalna košara ne more prenašati teže vsebovanih predmetov. Pritrđite prednji krilci nakupovalne košare na sive gumba na ogrodju (slika\_g). **ČE ŽELITE, SI LAHKO OGLADETNE POSNETEK Z NAVODILI ZA NAMESTITEV NA SPLETNI STRANI:** WWW.PEGPEREGO.COM
- 6 **FIKSNI ALI VRTLJIVI SPREDNJI KOLESI BOOK PLUS:** dvignite vzvoda, da bi vrtljivi kolesi blokirali (risba\_a), in ju spustite, da bi se sprednji kolesi vrteli (risba\_b). Svetujemo vam, da na težavnem terenu uporabljate fiksirani kolesi.
  - 7 **FIKSNI ALI VRTLJIVI PREDNJI KOLESI BOOK S:** če želite prednji kolesi zakleniti v fiksnem položaju, pomaknite vzvod v nasprotni smeri urinega kazalca na oznako zaklenjene ključavnice (slika a); če želite kolesi odkleniti, tako da bosta prosto vrtljivi, pomaknite vzvod v smeri urinega kazalca na oznako odklenjene ključavnice (slika b). Na zahtevnih površinah naj bosta prednji kolesi fiksirani.
  - 8 **ZAVORA:** pritisnite vzvod zavore, da bi blokirali ogrodje. Da bi ogrodje odpustili, naredite nasprotno.
  - 9 **NASTAVLJIV ROČAJ:** da bi uravnali višino ročaja, sočasno pritisnite bočna gumba (risba\_a) in ročaj blokirajte v želenem položaju (risba\_b), nato spustite gumba.
  - 10 **ZAPIRANJE:** ogrodje lahko zaprete brez sedeža, s sedežem, obrnjenim proti staršu (tako da pred zaprtjem spustite hrbtni naslon) ali v svet. Da bi zložili ogrodje, je najbolje, da fiksirate sprednji kolesi in zložite strehico, če je ta nameščena. Ustrezno namestite potisni ročaj vozička, kot je prikazano na sliki (slika a). Povlecite notranji ročaj na podnožju (slika b), ga obenem dvignite (slika c) in potisni ročaj pustite pasti naprej, tako da se zloži.
  - 11 **Preverite, ali je voziček pravilno zložen:** ročica ob strani vozička mora biti zaskočena (slika a). Zloženi voziček lahko samostojno stoji pokončno (slika b).
  - 12 **Za zagotovitev večje trdnosti je mogoče izveliči vsa kolesa.**
    - **Za izvleko zadnjih koles sledite naslednjemu postopku:** povlecite zatič navzven in izvlecite kolo, kot je prikazano na sliki (slika A).
    - **Za izvleko prednjih koles sledite naslednjemu postopku:** pritisnite jeziček, kot je prikazano na sliki in izvlecite kolo (slika B).
- PRENAŠANJE:** voziček je mogoče udobno nesti, tako da zaskočimo sprednja kolesa in primemo za glavni ročaj (slika C).

## SISTEM GANCIOMATIC

- 13 **Sistem Gancionic je praktičen in hiter sistem, ki vam omogoča pripenjanje košare Navetta, avtosedeža Primo Viaggio in športnega sedeža Seggiolino Switch/ Seggiolino Pop Up na podstavek vozička z eno samo kretljivo: položite jih na podstavek in pritisnite z obema rokama, dokler ne zaslišite klika.**
  - **Vedno najprej zavrite ogrodje ali voziček, preden pripenjate in odpenjate izdelke s podstavka (upoštevajte posamična navodila za uporabo).**
  - **Preverite, da je izdelek, v katerem želite prevažati otroka, pravilno pripet.**

## SERIJSKE ŠTEVILKE

- 14 **Carrello Book Plus/ Book S je opremljen z informacijami, ki se nanašajo na datum izdelave.**
  - **Ime izdelka, datum proizvodnje in številko izdelka.**
  - **Ti podatki so potrebni za vsakršne pritožbe.**

## DODATKI

- 15 Maxi-Cosi® - Cybex - Kiddy - Besafe car seat adaptors: CABRIOFIX, PEEBLE, CITY, ATON / ATON 2, KIDDY EVOLUTION PRO, BESAFE I-ZI GO+ (A).  
BORSA - Torba s podlogo za previjanje otroka (B).  
DRŽALO ZA PIJACO: pritrđiti ga je mogoče na nosilec v obliki gobe na ogrodju (C).

## ČIŠČENJE IN VZDRŽEVANJE

VZDRŽEVANJE IZDELKA: zaščitite pred atmosferskimi vplivi: vodo, dežjem ali snegom; daljše izpostavljanje soncu lahko povzroči spremembo barve veliko materialov; izdelek vedno spravljajte na suhem mestu. ČIŠČENJE OGRODJA: plastične dele redno brišite z vlažno krpo. Ne uporabljajte topil ali drugih podobnih izdelkov; pazite, da bodo vsi kovinski deli suhi, da bi preprečili rjo; pazite, da premični deli (mehanizmi za uravnavanje, mehanizmi za pripenjanje, koleasa ...) ne bodo prašni in, če je to potrebno, jih podmažite z lahkim oljem.

## PEG-PÉREGO S.p.A.



Peg Pérego S.p.A. ima certifikat ISO 9001. Certifikat za stranke in uporabnike pomeni garancijo transparentnosti in zaupanja v delo podjetja.

Peg Pérego se lahko kadarkoli odloči, da bo spremenil modele, objavljene v katalogu, najsi bo to zaradi tehničnih ali podjetniških razlogov.

Peg Pérego je vedno na voljo svojim strankam, da v kar največji meri izpolni njihove potrebe. Zato je za nas zelo pomembno, da poznamo mnenje svojih strank. Hvaležni vam bomo, če si boste, ko boste uporabili naš izdelek, vzeli čas in izpolnili VPRAŠALNIK O ZADOVOLJSTVU STRANK, ki ga boste našli na naših spletnih straneh, na naslovu: [www.pegperego.com](http://www.pegperego.com).

## CENTER ZA POMOČ UPORABNIKOM

Če izgubite ali poškodujete sestavni del izdelka, uporabite izključno originalne rezervne dele Peg Pérego. V primeru popravil, zamenjav, podatkov o izdelku in naročila originalnih nadomestnih delov in dodatkov, se obrnite na službo za pomoč uporabnikom Peg Pérego, pri tem pa navedite serijsko številko izdelka, če je le ta navedena.

tel. 0039/039/6088213 faks 0039/039/3309992  
e-pošta [assistenza@pegperego.it](mailto:assistenza@pegperego.it) spletna stran [www.pegperego.com](http://www.pegperego.com)

# RU\_Русский

Благодарим вас за то, что вы выбрали продукцию компании Peg-Perego.



## ПРЕДУПРЕЖДЕНИЕ

- **ВАЖНО!** Внимательно прочитайте эти инструкции. Сохраните их для последующего использования. Невыполнение этих инструкций может поставить под угрозу безопасность ребенка.
- Данное изделие предназначено для перевозки в коляске 1 ребенка.
- Не используйте данное изделие для большего числа пассажиров, чем предусмотрено производителем.
- Данное изделие предназначено для детей от рождения и до 36 месяцев, весом не более 15 кг.
- Для младенцев мы рекомендуем раскладывать спинку полностью.
- Изделие предназначено для использования в сочетании со следующими товарами Peg Pérego Ganciomatic: Carrello Book Plus / Book S + Seggiolino Switch/ Seggiolino Pop Up сертифицированы для детей от рождения и весом до 15 кг; Carrello Book Plus / Book S + Primo Viaggio (группа 0+) сертифицированы для детей от рождения и весом до 13 кг; Carrello Book Plus / Book S + Navetta сертифицированы для детей от рождения и весом до 10 кг.
- При использовании в сочетании с корпусом коляски: изделие подходит для детей, которые не могут самостоятельно сидеть и подниматься на четвереньки, а также переворачиваться. Максимальный вес ребенка: 9 кг. Используйте только матрац, указанный производителем в инструкции по эксплуатации корпуса коляски.
- Во время использования ручки для переноски (при наличии) следует направлять от корпуса коляски, чтобы она была недоступна для ребенка.
- Изделие предназначено для использования в сочетании со следующими товарами Peg Pérego Ganciomatic: с автокреслом «Primo Viaggio» (группа 0+), для детей от рождения и до 13 кг.
- При использовании с автокреслом изделие не заменяет детскую кроватку или кровать. Если ваш ребенок хочет спать, его необходимо переложить в соответствующую коляску, кроватку или кровать.
- **ВНИМАНИЕ!** Перед использованием убедитесь, что задействованы все фиксирующие приспособления. Убедитесь, что изделия Peg Pérego Ganciomatic правильно прикреплены к коляске.
- **ВНИМАНИЕ!** Перед использованием убедитесь в том, что корпус коляски, блок сиденья или устройство крепления автокресла правильно установлены.
- **ВНИМАНИЕ!** Всегда пользуйтесь системой предохранительного крепления. Всегда используйте ответвление ремня вместе с поясным ремнем.
- **ВНИМАНИЕ!** Во избежание травм при раскладывании и складывании коляски убедитесь, что ребенка в ней нет.
- **ВНИМАНИЕ!** Это изделие не является игрушкой. Не разрешайте ребенку играть с изделием.
- **ВНИМАНИЕ!** Сборка и подготовка изделия должны выполняться взрослым.
- Не пользуйтесь данным изделием в случае отсутствия каких-либо деталей или при наличии признаков неисправности.
- **ВНИМАНИЕ!** Никогда не оставляйте ребенка без присмотра.

- Всегда включайте тормоз, когда коляска находится в неподвижном положении.
- Не вставляйте пальцы в механизмы.
- Будьте осторожны, чтобы не травмировать ребенка при регулировке механизмов (ручки, спинки).
- Подвешивание тяжелых предметов на ручку или на рукоятки может сделать коляску неустойчивой. Соблюдайте инструкции производителя в отношении максимальных перевозимых грузов.
- Передний бампер не предназначен для выдерживания веса ребенка. Он не предназначен для того, чтобы удерживать ребенка в кресле, и не заменяет собой поясного ремня.
- Не нагружайте корзины весом свыше 5 кг.
- Не вставляйте в держатель стаканчика вес, превышающий вес, указанный непосредственно на держателе, никогда не наливайте в стаканчик горячие напитки. Не помещайте в карманы капюшона (при их наличии) вес, превышающий 0,2 кг.
- Не пользуйтесь изделием вблизи лестниц или ступенек, источников тепла, открытого пламени или опасных предметов, находящихся в пределах досягаемости ребенка.
- Используйте только запасные части, поставляемые или рекомендуемые производителем/дистрибьютором.
- **ВНИМАНИЕ!** Не используйте дождевик (при наличии) в помещении, регулярно проверяйте, не перегрелся ли ребенок; не оставляйте коляску вблизи источников тепла, а также держитесь подальше от зажженных сигарет. Дождевик нельзя использовать на коляске без капюшона или зонтика, который мог бы его держать. Используйте дождевик только под присмотром взрослого. Убедитесь, что дождевик не создает помех для движущихся частей шасси или коляски; всегда снимайте дождевик перед складыванием коляски.
- **ВНИМАНИЕ!** Данное изделие не предназначено для использования во время пробежек или катания на коньках.
- Всегда включайте тормоз, усаживая ребенка в коляску и вынимая его.
- **ВНИМАНИЕ!** Не следует класть в люльку матрац, не одобренный производителем.
- Не используйте аксессуары, которые не были одобрены производителем.

## КОМПОНЕНТЫ ИЗДЕЛИЯ

Проверьте содержание упаковки и в случае рекламации обратитесь в Сервисную службу. Carrello Book Plus / Book S: корзина: корзина; 2 задних колеса с тормозным механизмом, балка задних колес, 2 передних колеса, цельная ручка.

## КОМПОНЕНТЫ ИЗДЕЛИЯ

Проверьте содержание упаковки и в случае рекламации обратитесь в Сервисную службу. Carrello Book Plus/ Book S: корзина: корзина; 2 задних колеса с тормозным механизмом, балка задних колес, 2 передних колеса, цельная ручка.

## ИНСТРУКЦИЯ ПО ЭКСПЛУАТАЦИИ

- 1 РАСКЛАДЫВАНИЕ. Прежде чем раскладывать раму, удалите (не пользуясь лезвиями) штампованный картон.
  - **ВНИМАНИЕ!**
  - **НЕ ТЯНИТЕ И НЕ ПРИЛАГАЙТЕ УСИЛИЙ, ЧТОБЫ ВЫТАНЯТЬ ЗАСТЕЖКУ ЗА ЕЕ ПРЕДЕЛЫ.**
  - **НЕ ИСПОЛЬЗУЙТЕ ЗАСТЕЖКУ В КАЧЕСТВЕ РУЧКИ ДЛЯ ПЕРЕНОСКИ ЛИБО ДЛЯ НОШЕНИЯ КАКИХ-ЛИБО ПРЕДМЕТОВ.**
  - **НЕ ВЕШАЙТЕ ПАКЕТЫ И ДРУГИЕ ПРЕДМЕТЫ НА**

## ЭТУ ДЕТАЛЬ.

- Нажмите боковое крепление вниз, возьмитесь за верхнюю часть ручки и поворачивайте ее на себя, пока рама не раскроется полностью (рис. а). Разложите раму (рис. b). Рама будет полностью разложена, когда фиксатор на основании защелкнется на месте, как показано на рисунке. **ВНИМАНИЕ!** Устанавливая сиденье на раму, нажимайте на сиденье вниз, пока оно не будет надежно закреплено на основании.
- 2 МОНТАЖ КОЛЕС: вставьте ножки задних колес в опоры (рис. а), с нужной стороны, и затем зафиксировать задние колеса (рис. b) со щелчком. Для установки передних колес вставьте их в отверстия снизу вверх, чтобы они защелкнулись на месте (рис. c).
  - 3 УСТАНОВКА ОСНОВНОЙ РУЧКИ: если трубка ручки смотрит вверх, совместите ее с коляской (рис. а). Закрепите ручку на раме, как показано на рисунке (рис. b). В завершение процедуры нажмите на две боковые кнопки на ручке (рис. c), чтобы ручка вошла в пазы до фиксации на месте со щелчком (рис. d).
  - 4 МОНТАЖ КОРЗИНЫ: если трубка корзины опустилась, поднимите ее в горизонтальное положение. Нажмите серебристые кнопки внизу металлической трубки корзины, расположенной в задней части коляски (рис. а), и снимите металлическую трубку (рис. b). Протаните трубку через тканевую петлю на задней стороне корзины. Две серебристые кнопки при этом должны быть направлены вниз (рис. c). Установите трубку на место в крепления (рис. d).
  - 5 Пристегните две верхние петли корзины к двум серым кнопкам, расположенным по обеим сторонам на держателях трубки корзины. бедитесь перед этим, что петли открыты (рис. e). Снимите картонную деталь с задней перекладины (рис. f). **ВАЖНО!** Пристегните две нижние петли корзины к двум серым кнопкам, расположенным сверху на задней перекладине. Убедитесь перед этим, что петли открыты.
- ПРЕДУПРЕЖДЕНИЕ!** Если не выполнить эти операции правильно, корзина вообще не сможет удерживать груз. Пристегните передние планки корзины к серым кнопкам на раме (рис. g). **СМ. НАШ ВИДЕОФИЛЬМ С ИНСТРУКЦИЯМИ ПО УСТАНОВКЕ ПО АДРЕСУ:**  
[WWW.PEGPEREGO.COM](http://WWW.PEGPEREGO.COM)
- 6 ПЕРЕДНИЕ КОЛЕСА ФИКСИРОВАННЫЕ И ПОВОРОТНЫЕ BOOK PLUS: поднять рычаги для фиксации положения колес (рис. а), опустить рычаги для свободного вращения колес (рис. b). При передвижении по труднопроходимым местам рекомендуется выбрать фиксированное положение колес.
  - 7 ФИКСИРОВАННЫЕ ИЛИ ШАРНИРНЫЕ ПЕРЕДНИЕ КОЛЕСА BOOK S: чтобы зафиксировать передние колеса, поверните ручку против часовой стрелки до совмещения символа закрытого навесного замка с меткой на коляске (рис. а); а чтобы отпустить передние колеса, поверните ручку по часовой стрелке до совмещения символа открытого навесного замка с меткой на коляске (рис. b). На труднопроходимой местности рекомендуется фиксировать передние колеса.
  - 8 ТОРМОЗНОЙ МЕХАНИЗМ: нажать на рычаг тормоза для блокировки колес. Для разблокировки колес шасси переверните в противоположное положение.
  - 9 РЕГУЛИРУЕМАЯ РУЧКА: для установки ручки на нужную высоту необходимо одновременно нажать на боковые кнопки (рис. а) и, поворачивая ручку, установить ее в нужное положение (рис. b), после чего отпустить кнопки.
  - 10 СКЛАДЫВАНИЕ: складывание можно производить

без автокресла, с автокреслом, повернутым к маме (при этом наклонив перед складыванием спинку) или в сторону движения. Для складывания шасси желательно выбрать фиксированное положение передних колес и сложить кожух, если он используется.

Установите ручку, как показано на рисунке (рис. а) Потяните за внутреннюю ручку на основании (рис. б) и поднимите ее (рис. с); ручка опустится вперед, пока рама не сложится.

- 11 Чтобы убедиться, что рама сложена правильно, проверьте, закрыто ли боковое крепление (рис. а). Когда оно закрыто, рама находится в вертикальном положении (рис. б).

- 12 Для достижения еще большей компактности можно снять колеса.

Чтобы снять задние колеса: вытяните штифт и снимите колесо, как показано на рисунке (рис. а).  
Чтобы снять передние колеса: нажмите на язычок, как показано на рисунке, и снимите колесо (рис. б).  
ТРАНСПОРТИРОВКА: коляску можно удобно переносить, заблокировав передние колеса, и взявшись за основную ручку (рис. «с»).

## GANCIOMATIC SYSTEM

- 13 Ganciomat System - это практичная и быстрая система, позволяющая вам одним движением прикрепить люльку Navetta, автомобильное кресло Primo Viaggio или сиденье Seggiolino Switch/ Seggiolino Pop Up к шасси: установите их и нажмите на изделие двумя руками до защелкивания.

Всегда ставьте шасси или прогулочную коляску на тормоз перед креплением и отсоединением изделий (смотрите соответствующие инструкции по эксплуатации).

Убедитесь, что элемент для перевозки ребенка правильно зацеплен.

## СЕРИЙНЫЕ НОМЕРА

- 14 Book Plus/ Book S , приведены сведения касательно даты производства.

Наименование изделия, дата изготовления и номер шасси.

Эти данные необходимо указывать в любых претензиях.

## Аксессуары (продаются отдельно)

- 15 Maxi-Cosi® - Cybex - Kiddy - Besafe car seat adaptors: CABRIOFIX, PEEBLE, CITY, ATON / ATON 2, KIDDY EVOLUTION PRO, BESAFE I-ZI GO+ (A).  
BORSA (Сумка для пеленания). Сумка с матрасиком для пеленания ребенка и смены подгузников (B).  
ДЕРЖАТЕЛЬ СТАКАНЧИКА: может быть прикреплен к грибовидной кнопке на раме коляски (C).

## ЧИСТКА И УХОД

УХОД ЗА ИЗДЕЛИЕМ: защитите изделие от атмосферных осадков - снега или дождя. Постоянная и продолжительная подверженность солнечным лучам может вызвать цветные изменения многих материалов. Храните это изделие в сухом месте.

ЧИСТКА ШАССИ: периодически очищайте пластмассовые детали влажной тряпкой, без использования растворителей и сходных веществ. Держите металлические части изделия сухими, чтобы предотвратить образование ржавчины. Поддерживайте чистоту всех движущихся деталей (регулируемые и соединительные детали, колеса и т.д.), удаляя пыль и песок. При необходимости, смажьте их легким маслом.

## PEG-PEREGO S.p.A.



Peg-Perego S.p.A. сертифицирована по ISO 9001. Сертификация гарантирует заказчикам и потребителям, что компания работает, соблюдая принципы гласности и доверия.

Компания Peg-Perego имеет право вносить в любой момент изменения в модели, описанные в настоящем издании, по причинам технического или коммерческого характера. Peg-Perego находится к услугам своих клиентов для полного удовлетворения всех их требований. Поэтому, для нас очень важно знать мнение наших клиентов. Поэтому, мы будем вам признательны, если после использования нашего изделия вы заполните АНКЕТУ ОБ УДОВЛЕТВОРЕННОСТИ ПОТРЕБИТЕЛЯ, которую можно найти на нашем сайте в Интернете, высказывая свои замечания или рекомендации. [www.pegperego.com](http://www.pegperego.com)

## СЛУЖБА ОБСЛУЖИВАНИЯ PEG-PEREGO

В случае утери или повреждения частей изделия, используйте только фирменные запасные части Peg-Perego. Для выполнения ремонта, замены деталей, получения справок об изделии, продажи фирменных запчастей и принадлежностей вы можете обратиться в службу обслуживания Peg-Perego, с обязательным указанием серийного номера коляски, если он имеется.

**Срок службы: 3 года.**

**Гарантийный срок: 12 месяцев**

тел.: 0039/039/60.88.213 факс 0039/039/33.09.992  
e-mail [assistenza@pegperego.it](mailto:assistenza@pegperego.it)  
сайт в интернете: [www.pegperego.com](http://www.pegperego.com)



Соответствует требованиям технического регламента ТР ТС 007/2011

Изготовитель: PEG PEREGO S.P.A. (Пер Перего С.П.А.); Адрес: Via de Gasperi 50 - 20862 ARCORE (MB), Italy (Виа де Гаспери 50 - 20862 Аркоре (МБ), Италия).

Страна производства: Италия.



# TR\_Türkçe

Bir Peg-Pérego ürününü tercih ettiğiniz için size teşekkür ederiz.

## ⚠ UYARI!

**ÖNEMLİ: Bu talimatları gelecekte başvurmak için saklayın. Okuyun ve güvenli amaçıyla kullanmak için saklayın. Bebeğin güvenliği, eğer bu talimatlara riayet edilmez ise, tehlikeli atılabilir.**

- Bu ürün, oturma yerinde 1 bebeğin taşınması için tasarlanmıştır.
- Bu ürünü, üretici firma tarafından öngörülenden daha fazla sayıda bebeğin oturma için kullanmayınız.
- Bu ürün, doğumdan itibaren oturma yerinde 15 kg. ağırlığa kadar olan bebekler için geçerlidir.
- Bebekler için, koltuk arkalı olarak tamamen geriye yatırmanızı öneririz.
- Bu ürün Peg Perego Ganciomatic ile birlikte kullanım için tasarlanmıştır : Carrello Book Plus / Book S + Seggiolino Switch/ Seggiolino Pop Up doğumdan 15 kg ağırlığa kadar onaylı çocuklar için onaylanmıştır ; Carrello Book Plus / Book S + Primo Viaggio (0+ grubu) doğumdan 13 kg ağırlığa kadar olan çocuklar için onaylanmıştır ; Carrello Book Plus / Book S + Navetta doğumdan 9 kg'a kadar onaylanmıştır.
- Bebek arabası gövdesi ile birlikte kullanılırken : Bu ürün kendi kendine oturamayan, dönmeyen, elleri ve dizleri üzerinde kendini kaldıramayan bebekler için uygundur. En fazla çocuk ağırlığı: 9 kg. Bebek arabası gövdesi Kullanım Talimatı'nda Üretici tarafından belirlenen farklı bir minder kullanmayın. Kullanım sırasında her türlü taşıyıcı kol (varsa) bebek arabası gövdesinin dışında bebeğin erişmeyeceği bir yere konumlandırılmıdır.
- Bu ürün, Peg Perego Ganciomatic ürünleriyle birlikte kullanılacak şekilde tasarlanmıştır: "Primo Viaggio" araç koltuğu (0+ grubu) ile 0-13 kg arasında ağırlığa sahip çocuklar için kullanılması onaylanmıştır.
- Araç koltuğu ile birlikte kullanıldığında bu araç bebek beşiğinin veya yatağının yerine geçmez. Bebeğinizin uyuması gerekirse bebek uygun bir bebek arabasının, bebek beşiğinin veya yatağın içine yerleştirilmelidir.
- **UYARI!** Kullanmadan önce tüm kilit donatılarının bağlı olduğundan emin olun.
- Peg Perego Ganciomatic ürünlerinin ürüne doğru şekilde takıldığından emin olunuz.
- **UYARI!** Her kullanımdan önce port-bebe veya oturma ünitesi veya oto güvenlik koltuğu donatılarının doğru şekilde bağlı olduğunuz kontrol edin.
- **UYARI!** Daima emniyet kemeri sistemini kullanınız. Bel kemerini daima bacak arası kemerine takınız.
- **UYARI!** Yaranılmayı önlemek için bu ürünü açarken ve katarken çocuğunuzun uzakta olduğundan emin olun.
- **UYARI!** Bu ürün bir oyuncak değildir. Çocuğunuzu bu ürünle oynattırmayın.
- **UYARI!** Ürünün montaj ve hazırlık işlemleri, sadece yetişkinler tarafından gerçekleştirilmelidir.
- Bu ürünü, eğer eksik veya kırık parçalar mevcut ise, kullanmayınız.
- **UYARI!** Asla çocuğunuzu gözetimsiz bırakmayın.
- Durdurulduğu zaman, freni daima kilitleyiniz.
- Mekanizmaların içine parmaklarınızı sokmaktan kaçınınız.
- Mekanizmaların (bağlantı çubuğu, arkalık) ayarlama işlemleri gerçekleştirildiği zaman, bebeğin mevcudiyetine dikkat ediniz.
- Bağlantı çubuğuna veya kollara asılan her şey, ürünün dengesini bozabilir; kullanılabılır azami yüklerle ilişkin üretici firmanın talimatlarını takip ediniz.
- Ön bariyer, bebeğin ağırlığı taşımak üzere tasarlanmamıştır; ön bariyer, bebeği oturma yerinde tutmak üzere dizayn edilmiştir ve emniyet kemerinin yerini geçmez.

- Sepete 5 kg'dan fazla ağırlığa sahip yükler koymayınız. Bardaklıklara aynı bardaklıkta belirtilenden fazla ağırlıklar ve asla sıcak içecekler koymayınız. Çantaların içine 0.2 Kg'dan daha ağır olan tenteleri (eğer mevcut ise) koymayınız.
- Ürünü basamakların veya merdivenlerin yakınında kullanmayınız; ısı kaynaklarının, serbest alevlerin veya bebeğin ulaşabileceği tehlikeli nesnelere yakınında kullanmayınız.
- Sadece üretici/distribütör tarafından önerilen veya tedarik edilen yedek parçalar kullanılmalıdır.
- **UYARI!** Şemsiyeyi (eğer mevcut ise) kapalı ortamlarda kullanmayınız ve bebeğin terlemediğini daima kontrol ediniz; ısı kaynaklarının yanına asla koymayınız ve sigaralara dikkat ediniz. Yağmur tentesi bebek arabasına tenteyi tutabilen güneşlik ya da örtü takılmadan kullanılmamalıdır. Yağmur tentesini sadece yetişkin gözetiminde kullanın. Şemsiyenin bebek arabasının veya pusetin hareket halindeki hiçbir mekanizması ile engellenmediğinden emin olunuz; bebek arabasını veya pusetinizi kapatmadan önce, şemsiyeyi daima çıkartınız.
- **UYARI!** Bu ürün, jogging veya patenlerle kaymak için uygun değildir.
- Bebeği bindirme ve indirme işlemleri sırasında freni daima kilitleyiniz.
- **UYARI!** Üretici tarafından onaylanmamış bir minder kullanmayın.
- Üretici tarafından onaylanmamış aksesuarları kullanmayın.

## ÜRÜN BİLEŞENLERİ

- Ambalaj içeriğini kontrol edin ve bir problem halinde lütfen Destek Servisi ile temasa geçin.
- Book Plus/ Book S bebek arabası iskeleti: sepet; fren tertibatı bulunan 2 arka tekerlek, arka tekerlek çubuğu, 2 ön tekerlek, dayanıklı tutamak

## ÜRÜNÜN AKSAMLARI

- Ambalaj muhteviyatını kontrol ediniz ve herhangi bir şikayet durumunda Bakım Hizmet merkezine müracaat ediniz.
- Carrello Book Plus/ Book S: Sepet; fren dişli mekanizmalı 2 arka tekerlek, arka tekerleklerde mil ve içecek taşıyıcısı.

## KULLANIM KILAVUZU

- 1 **AÇILIŞ:** İskeleti açmadan önce, her türlü özel kesim kartonu (bıçak kullanmadan) sökün.  
**UYARI:**  
**TOKAYI SINIRININ ÖTESİNE ÇEKMEYİN YA DA ZORLAMAYIN.**  
**TOKAYI TAŞIYICI KOL OLARAK YA DA AĞIRLIK TAŞIMAK İÇİN KULLANMAYIN.**  
**BU DONANIMA ÇANTA VEYA BAŞKA BİR AKSESUAR ASMAYIN.**  
Yan mandalı aşağıya doğru bastırın, tutamağı üst kısmından tutun ve iskelet tam olarak açılana kadar kendinize doğru döndürün (şek. a). İskeleti açın (şek. b).  
Taban üzerindeki bağlantı ataşmanı şekilde gösterildiği gibi yerine oturduğunda iskelet uygun şekilde açılır. UYARI: Koltuğu iskelete yerleştirirken, tabana sağlam bir şekilde bağlanmasını sağlamak için koltuğu aşağıya doğru bastırın.
- 2 **TEKERLEKLERİNİN MONTAJI:** Arka tekerlek milini, doğru yönde olmasına dikkat ederek desteklerin üzerine geçiriniz (şekil a), son olarak arka tekerlekleri klik sesi gelene kadar geçirip takınız (şekil b). Ön tekerlekleri takmak için, yerlerine kilitlenene kadar dik şasilere oturtun (şek. c).
- 3 **ANA KOLU TAKMA:** kol borusu yukarı doğru bakarsa, bebek arabasıyla hizalayın (Şek. a). Kolu şekilde (Şek. b) gösterildiği gibi çerçeveye sabitleyin. İşlemi tamamlamak için, kaldaki (Şek. c) iki yan

- dügmeye yerine kilitlenene kadar basarak kolun tamamen itilmesini sağlayın (Şek. d).
- 4 SEPETİN MONTAJI: İndirilmiş haldeyse, sepet borusunu yatay konuma kaldırın. Bebek arabasının arkasında bulunan metal sepet borusunun altındaki gümüş renk düğmelere (şekil a) basın ve metal boruyu (şekil b) çıkarın. İki gümüş renk düğmenin aşağı doğru baktığından emin olarak boruyu sepetin arkasındaki kumaş imlikten geçirin (şekil c). Boruyu gövdeye tekrar takın (şekil d).
- 5 İki üst sepet vinil halkaları metal boru gövdesinin her iki yanındaki iki gri düğmeye sabitleyin. Halkaların açık olmasına lütfen dikkat edin (şekil e). Alt arka çubuktan kartonu çıkarın (şekil f). ÖNEMLİ! İki alt sepet vinil halkaları alt arka çubuğun üstündeki iki gri düğmeye sabitleyin. Halkaların açık olmasına lütfen dikkat edin. UYARI! Bu işlem doğru yapılmazsa, sepet ağırlığı kaldıramaz. Sepetin tırnaklarını çerçevenin önündeki gri düğmelere takın (şekil g). KURULUM TALİMATLARI VİDEOMUZU İZLEYİN: WWW.PEGPEREGO.COM
- 6 SABİT VEYA DÖNER ÖN TEKERLEKLER BOOK PLUS: Tekerlekleri sabit hale getirmek için kolları yukarı kaldırın (şekil a), tekerlekleri döner hale getirmek için kolları aşağı indirin (şekil b). Zorlu arazilerde sabit tekerleklerin kullanılması önerilir.
- 7 SABİT VEYA DÖNER ÖN TEKERLEKLER Book S: ön tekerlekleri sabitlemek için kolu, kapalı kilit resmine doğru saat yönünün tersinde (şek. a); tekerlekleri serbest bırakmak için kolu, açık kilit resmine doğru, saat yönünde çevirin (şek. b). Zorlu zeminlerde, tekerlekleri sabitleyerek kullanmanızı öneririz.
- 8 FREN: Gövdeyi kilitlemek için fren koluna basın. Gövdenin kilidini açmak için bu işlemi ters yönde yapınız.
- 9 AYARLANABİLİR TUTMA KOLU: Tutma kolunun yüksekliğini ayarlamak için, yan tuşlara aynı anda basınız (şekil a) ve tutma kolunu istenilen konuma çeviriniz (şekil b).
- 10 KAPAMA: Kapama işlemi bebe koltuğu olmaksızın, bebe koltuğu anneye doğru döndürülmüş halde (kapatmadan önce sırt dayanağını eğerek) veya yola doğru döndürülmüş halde gerçekleştirilebilir. Bebek arabasını kapatmak için, ön tekerleklerin sabit tutulması ve takılı ise tentenin kapatılması önerilir. Tutamağı yerleştirin (şek. a). Taban üzerindeki iç tutamağı çekin (şek. b) ve kaldırın (şek. c); tutamağı iskelet kapanana kadar ileri doğru indirin.
- 11 Araba iskeletinin uygun şekilde kapandığından emin olmak için, yan mandalın takılı olduğundan emin olun (şek. a). Kapandığında, iskelet dik konumda kalır (şek. b).
- 12 Daha fazla kompaktlık için, tekerlekler çıkarılabilir. Arka tekerlekleri çıkarmak için: mili dışa doğru çekin ve tekerleği şekilde gösterildiği gibi çıkarın (şek. a). Ön tekerlekleri çıkarmak için: çıkıntıyı resimde gösterildiği gibi bastırın ve tekerleği çıkarın (şek. b). TAŞIMA: ortadaki kolu kavrayıp ön tekerlekleri sabit tutarak, rahatça taşınabilir (şek. c).

## GANCIOMATIC SYSTEM

- 13 Ganciomatik System, "Navetta veyahut da Primo Nido" port-bebenin, "Primo Viaggio" araba koltuğu ile "Seggiolino Switch/ Seggiolino Pop Up" taşıma koltuğunun bebek arabasına yer alan "Ganciomatik" zemine hızlı ve kolay bir şekilde takılabilmesine olanak sağlayan bir sistemdir : Bunları yerleştirilirler ve iki elle birden bu ürünler üzerine, "klik" sesini duyana kadar, bastırarak suretiyle takılırlar. Muhtelif ürünleri ilave ederken takmadan veyahut da bunları çıkartmadan, her zaman için, freni devreye alınız (ilgili kılavuz kitapçıklara bakınız). Bebeği taşıyıcı aksamın sağlıklı şekilde takılmış olduğundan emin olunuz.

## SERİ NUMARALARI

- 14 Book Plus/ Book S, üzerinde üretilme tarihi ile ilgili bilgiler taşımaktadır.  
– Ürün adı, üretim tarihi ve bebek arabası numarası. Bu bilgiler herhangi bir şikâyet için gereklidir.

## AKSESUARLAR

- 15 Maxi-Cosi® - Cybex - Kiddy - Besafe car seat adaptors: CABRIOFLUX, PEEBLE, CITY, ATON / ATON 2, KIDDY EVOLUTION PRO, BESAFE I-ZI GO+ (A). BORSA. Bebeğin bezini değiştirmek için pedli bez değiştirme çantası (B). BARDAK TUTUCU: bebek arabasının çerçevesindeki mantar düğmeye takılabilir (C).

## TEMİZLİK VE BAKIM

ÜRÜNÜN BAKIMI ; atmosferik etkenlerden korununuz : bu ürünün, su, yağmur, kar gibi atmosferik etkenlerden muhafaza edilmesi gerekir; uzun süreli güneşe maruz kalınması halinde bazı aksamda renk değişimleri görülebilir; söz konusu ürünü kuru bir mekanda muhafaza ediniz. ŞAŞE TEMİZLİĞİ : plastik aksamları periyodik olarak nemli bez bezle, herhangi bir solvent veyahut da benzeri mamul kullanmaksızın temizleyiniz; metal kısımların paslanmaya karşı korunabilmesi için kuru muhafaza edilmesi gerekmektedir; tüm müteharrik aksamın (ayar mekanizmaları, kancalama mekanizmaları, vs.) temiz olmasını sağlayınız, toz ve kum gibi maddelerle kaplanmasına mahal vermeyiniz, gerektiği takdirde ince yağ ile yağlayınız.

## PEG-PÉREGO S.p.A.



Peg-Pérego S.p.A. ISO 9001 sertifikasına haizdir. Söz konusu sertifikalandırma, Kullanıcılara, Şirketin şeffaf ve güvenilir çalışmaları konusunda garanti sunmaktadır.

Peg Prego, bu belgede belirtilen ürün özellikleri üzerinde, teknik ve ticari gereksinimlere istinaden, arzuladığı zaman değişiklik yapabileme hakkını saklı tutar. Peg Prego, gereksinimlerine en iyi şekilde verebilmek için tüm Müşterilerinin emrine amadedir. Bu nedenle Müşterilerimizin fikir ve görüşlerini almak bizler için gayet önemlidir. Ürünümüzü kullandıktan sonra, aşağıda belirtilen internet sitemizde bulabileceğiniz "Müşteri Memnuniyet Formunu" doldurmak suretiyle muhtemel görüş ve önerilerinizi bizlere bildirebilirsiniz Sizlere müteşekkîr oluruz : [www.pegperego.com](http://www.pegperego.com)

## PEG-PÉREGO TEKNİK BAKIM SERVİSİ

Ürünün herhangi bir aksam veyahut da parçasının kaybolması veyahut da hasarlanması halinde, kesinlikle ve yalnızca orijinal Peg Prego yedek parçalarını kullanınız. Her türlü onarım, değiştirme, ürün bilgisi ve orijinal yedek parça ve aksesuar siparişi için, Lütfen varsa ürün seri numarasını bildirerek Peg Prego Satış Sonrası Servis ile iletişim kurun. Tel. 0039/039/60.88.213 Fax 0039/039/33.09.992 e-mail [assistenza@pegperego.it](mailto:assistenza@pegperego.it) İnternet sitesi [www.pegperego.com](http://www.pegperego.com)

# HR/SRB/MNE/BiH

## Hrvatski

Hvala Vam što ste odabrali proizvod Peg-Pérego.



### UPOZORENJE:

**VAŽNO:** pažljivo pročitajte ove upute. Sačuvati ove upute za slučaj potrebe. U slučaju nepridržavanja ovih uputa postoji rizik povećanja opasnosti za vaše dijete.

- Ovaj je proizvod namijenjen za prijevoz 1 djeteta.
- Ne koristite ovaj proizvod za prijevoz više osoba nego što je predvidio proizvođač.
- Ovaj je proizvod usklađen za novorođenčad i djecu do 15 kg težine.
- Za novorođenčad preporučuje se postavljanje naslona u najniži položaj.
- Ovaj je proizvod projektiran za korištenje zajedno s proizvodima Peg Perego "Ganciomatic": Kolica Carrello Book Plus / Book S + Seggiolino Switch / Seggiolino Pop-Up su usklađeni za djecu od rođenja do 15 kg težine; kolica Carrello Book Plus / Book S + Primo Viaggio su usklađeni za djecu od rođenja do 13 kg težine; kolica Carrello Book Plus / Book S + Navetta (grupa 0) su usklađeni za djecu od rođenja do 9 kg težine.
- Proizvod korišten zajedno s kolicima: je usklađen za djecu koja ne mogu samostalno sjediti, okretati se i pridržati se na ruke ili koljena maksimalne težine do 9 kg; ne dodajte madrace; ne koristite madrace različite od onih koje je proizvođač naveo u priručniku za uporabu kolica.
- Tijekom korištenja kolica sve ručke za transport (ako postoje) moraju biti postavljene izvan kolica i izvan dosega djeteta.
- Ovaj proizvod je projektiran za uporabu u kombinaciji s proizvodima Peg Perego Ganciomatic: s auto sjedalicom "Primo Viaggio" (grupa 0+) je namijenjen za djecu težine do 13 kg.
- Kad koristite proizvod zajedno s auto sjedalicom, on ne smije zamijeniti koljevku ili krevetić.
- Ako dijete spava, morate ga postaviti u odgovarajuću koljevku ili krevetić.
- **UPOZORENJE:** Prije uporabe uvjerite se da svi dijelovi za učvršćivanje čvrsto leže u svojim položajima. Uvjerite se da su proizvodi Peg Perego Ganciomatic ispravno povezani s proizvodom.
- **UPOZORENJE:** Uvjerite se da okvir kolica ili jedinica za sjedenje ili uređaji za pričvršćivanje u autu budu pravilno aktivirani prije uporabe.
- **UPOZORENJE:** Uvijek koristite sigurnosne pojase. Zakopčajte pojas preko trbuha na pojas za odvajanje nogu.
- **UPOZORENJE:** Kako biste izbjegli ozljede, pobrinite se da dijete bude na sigurnoj udaljenosti kada sklapanje ili rasklapanje ovog proizvoda.
- **UPOZORENJE:** Ovaj proizvod nije igračka. Ne dopustite djetetu da se igra s ovim proizvodom.
- **UPOZORENJE:** Postupak montaže i pripreme proizvoda mora vršiti odrasla osoba.
- Ne koristite ovaj proizvod ako je oštećen ili nedostaju pojedini dijelovi.
- **UPOZORENJE:** Nikada ne ostavljajte dijete bez nadzora.
- Kad stojite na mjestu, uvijek aktivirajte kočnicu.
- Izbjegavajte uvlačenje prstiju unutar mehanizama.
- Pri postupcima podešavanja pripazite na blizinu djeteta (ručka, naslon).
- Svaki teret koji vješate na ručke može uzrokovati nestabilnost proizvoda; slijedite upute proizvođača o maksimalnom dozvoljenom teretu.
- Podloga nije namijenjena da samostalno izdrži težinu djeteta; podloga nije namijenjena za pridržavanje

djeteta dok sjedi i ne zamjenjuje sigurnosni pojas.

- U košaru ne stavlajte teret teži od 5 kg. U držač za napitke ne stavlajte teret teži od navedenih vrijednosti na držaču kao ni tople napitke. U džepove krova (ako postoje) ne stavlajte teret teži od 0,2 kg.
- Ne koristite proizvod u blizini stepeništa ili stepenica; ne koristite u blizini izvora topline, otvorenog plamena ili opasnih predmeta u dosegu djeteta.
- Isključivo koristite originalne ili preporučene rezervne dijelove.
- **UPOZORENJE:** Ne koristite zaštitu od kiše (ako postoji) u zatvorenom prostoru i provjeravajte da se dijete ne pregrije; nikada ne ostavljajte blizu izvora topline i pripazite na cigarete. Zaštita od kiše ne možete koristiti na kolica bez kupole ili zaštite od sunca, jer se preko njih povezuje u jedinstvenu cjelinu. Zaštitu od kiše koristite isključivo pod nadzorom odrasle osobe. Uvjerite se da zaštita od kiše ne ometa kretanje bilo kojeg pokretnog dijela kolica; prije zatvaranja kolica uvijek uklonite zaštitu od kiše.
- **UPOZORENJE:** Ovaj proizvod nije namijenjen za jogging ili rolanje.
- Prije postupka stavljanja ili vađenja djeteta iz kolica aktivirajte kočnicu.
- **UPOZORENJE:** Ne dodajte nikakav madrac kojeg nije odobrio proizvođač.
- Ne koristite dodatke koje nije odobrio proizvođač.

### KOMPONENTE PROIZVODA

Provjerite sadržaj koji se nalazi u kutiji i u slučaju reklamacije obratite se Službi za podršku.

Kolica Book Plus/ Book S: košara; 2 zadnja kotača sa sklopom kočnice, osovina za prednje kotače, 2 prednja kotača i ručka.

### UPUTE ZA UPORABU

- 1 **OTVARANJE:** Prije otvaranja okvira, ako postoje, odstranite sve kartonske držače (bez korištenja oštrica).  
**PAŽNJA:**
  - **NE POVLAČITE ILI PREOPTERETITE KUKICU ZA ZATVARANJE PREKO KRAJNJEG POLOŽAJA.**
  - **NE KORISTITE KUKICU ZA ZATVARANJE KAO RUČKU ZA TRANSPORT ILI NOSAČ ZA TERETE.**
  - **NE ZAKAČITE TORBE ILI OSTALU OPREMU NA KUKICU.** Kukicu za bočno zatvaranje pritisnite prema dolje, prihvatite gornje krajeve ručke i zakrenite ih do potpunog otvaranja kolica (sl\_a). Otvorena kolica (sl\_b).Ispravnost otvaranja nastupa nakon glasnog klika, što odgovara spajanju na podlogu, vidi sliku. **PAŽNJA:** kada postavite sjedalicu, pritisnite je zbog postizanja ispravnog povezivanja s podlogom.
- 2 **MONTAŽA KOTAČA:** ubacite prečku zadnjih kotača na nosače (sl\_a) pažeci na ispravnost smjera te zakačite zadnje kotače (fig\_b) dok se ne začuje glasnii klik. Za montažu prednjih kotača gurajte ih u ležišta, dok se ne začuje glasnii klik (sl\_c).
- 3 **POVEZIVANJE RUCKE:** ako je cijev ručke okrenuta prema gore, poravnajte je s kolicima (Sl\_a). Povežite ručku s okvirom, kao na slici (Sl\_b). Za dovršenje povezivanja morate pritisnuti dva bočna gumba s ručke (Sl\_c), zbog dovođenja ručke u krajnji položaj, dok se ne začuje glasnii klik (Sl\_d).
- 4 **MONTAŽA KOŠARE:** ako je spuštena, podignite cijev košare u vodoravni položaj. Pritisnite srebrne gumbе ispod metalne cijevi košare na stražnjem dijelu kolica (slika a) te skinute metalnu cijev (slika b). Ubacite cijev u prerez u tkanine na stražnjem dijelu košare, s dva srebrna gumba okrenuta prema dolje (slika c). Ponovno pričvrstite cijev u nosače (slika d).
- 5 Dvije gornje očice košare pričvrstite na dva siva gumba na bokovima nosača cijevi košare. Pripazite da se očice otvaraju (slika e). Skinite kartončić s donje šipke (slika f). **VAŽNO!** Dvije zadnje očice košare pričvrstite na dva siva gumba iznad zadnje šipke. Pripazite da se očice

otvaraju. PAŽNJA! ako ovaj postupak nije ispravno izveden, košara ne može podnijeti teret. Prednja krilca košare povežite na sive gumbе okvira (slika g). ZA MONTAŽU ĆE VAM POMOĆI NAŠ VIDEO S UPUTAMA NA ADRESI: WWW.PEGPEREGO.COM

- 6 PREDNJI ZAKRETNI ILI FIKSNI KOTAĆI BOOK PLUS: za fiksiranje kotača podignite poluge (sl\_a), za dopuštanje zakretanja kotača spustite poluge (sl\_b). Na teže prohodnim terenima preporučuje se korištenje fiksnih kotača.
- 7 FIKSNI ILI ZAKRETNI PREDNJI KOTAĆI BOOK S: za fiksiranje prednjih kotača zakrenite polugicu na zatvorenom lokotu u smjeru suprotnom od kazaljke na satu (sl\_a), za otpuštanje kotača zakrenite polugicu na zatvorenom lokotu u smjeru kazaljke na satu (sl\_b). Na teže prohodnim terenima preporučuje se korištenje fiksnih kotača.
- 8 KOČNICA: pritisnite polugu za kočenje okvira. Za otpuštanje okvira postupite obrnutim redoslijedom.
- 9 RUČKA S PODEŠAVANJEM: za podešavanje visine ručke istodobno pritisnite bočne gumbе (sl\_a) , zarotirajte ručku u željenom smjeru (sl\_b) te otpustite gumbе.
- 10 ZATVARANJE: zatvaranje možete izvršiti bez sjedalice, sa sjedalicom okrenutom prema majci (uz prethodno spuštanje naslona) ili u smjeru vožnje. Za zatvaranje kolica poželjno je fiksirati prednje kotače i zatvoriti kupolu (ako postoji). Postavite ručku kao na slici (sl\_a). Povucite unutarnju ručku na podlozi (sl\_b) te ručku podignite (sl\_c) te pustite da ručka pada prema naprijed do zatvaranja.
- 11 Za ispravno zatvaranje provjerite da li je kukica povezana (sl\_a). Zatvorena kolica su samostojeća (sl\_b).
- 12 Za veću kompaktnost skinite sve kotače. Za skidanje zadnjih kotača: osigurač povucite prema van i skinite kotač kao na slici (sl\_a). Za skidanje prednjih kotača: pritisnite jezičak kao na slici i skinite kotač (sl\_b).  
TRANSPORT: Kolica se mogu jedno transportirati držeći je za ručku (dok se zadnji kotači ne mogu zakretati) (sl\_c).

## GANCIOMATIC SYSTEM

- 13 Ganciomatc System je praktičan i brz sustav za pričvršćivanje nosilice Navetta, auto-sjedalice Primo Viaggio i sjedalice Switch/Pop Up na podlogu Ganciomatc kolica jednim jednim potezom. Naslonite ih na podlogu Ganciomatc i pritisnite dok se ne začuje glasni klik. Uvijek aktivirajte kočnicu okvira ili kolica prije pričvršćivanja ili otpuštanja proizvoda (pročitajte odgovarajuće priručnike za uporabu). Provjerite ispravnost povezivanja elementa za transport djeteta.

## SERIJSKI BROJEVI

- 14 Sjedalica Book Plus/ Book S ima navedene podatke o datumu proizvodnje.  
\_ Naziv proizvoda, datum proizvodnje i serijski broj.  
\_ Ove su informacije neophodne u slučaju reklamacije.

## OPREMA

- 15 Maxi-Cosi® - Cybex - Kiddy - Besafe car seat adaptors: CABRIOFIX, PEEBLE, CITY, ATON / ATON 2, KIDDY EVOLUTION PRO, BESAFE I-ZI GO+ (A).  
TORBA: torba s madracem za presvlačenje djeteta (B).  
NOSAČ ZA BOČICE: može se zakačiti na gljivasti element na okviru proizvoda (C).

## ČIŠĆENJE I ODRŽAVANJE

ODRŽAVANJE PROIZVODA: proizvod zaštitite od atmosferskih čimbenika, vode, kiše ili snijega; stalno i dulje izlaganje sunčevom zračenju moglo bi uzrokovati

promjenu boje mnogih materijala, čuvajte na suhom mjestu. Redovito vršite provjeru i zahvate redovitog održavanja glavnih elemenata.

ČIŠĆENJE KONSTRUKCIJE: redovito čistite plastične dijelove vlažnom krpom bez uporabe otapala ili sličnih proizvoda; metalne dijelove držite suhim da bi spriječili nastanak hrđe; sve pokretne elemente držite čistima (mehanizme za podešavanje i povezivanje, kotače...) od prašine ili pijeska, a po potrebi podmažite uljem.

## PEG-PÉREGO S.p.A.



Peg-Pérego S.p.A. ima certifikat ISO 9001.

Certifikacija pruža kupcima i korisnicima jamstvo transparentnosti i povjerenja u način poslovanja tvrtke. Peg Pérego može bez prethodne najave mijenjati modele

opisane u ovom dokumentu radi tehničkih ili komercijalnih razloga. Peg Pérego stoji na raspolaganju vlastitim kupcima za udovoljavanje svih zahtjeva, u okviru vlastitih mogućnosti Da bismo postigli navedene ciljeve, mišljenje naših kupaca za nas je vrlo vrijedno i važno. Bili bismo Vam izuzetno zahvalni kad biste nakon uporabe našega proizvoda, popunili UPITNIK O ZADOVOLJSTVU KUPCA, koji se nalazi na web stranici: [www.pegperego.com](http://www.pegperego.com) i tako nam uputili vaše primjedbe ili prijedloge.

## SLUŽBA ZA PODRŠKU PEG-PÉREGO

U slučaju gubitka ili oštećenja dijelova proizvoda, koristite isključivo originalne dijelove Peg Pérego. Za moguće popravke, zamjene, informacije o proizvodima, prodaji originalnih rezervnih dijelova i opreme obratite se Službi za podršku Peg Pérego, po mogućnosti sa serijskim brojem proizvoda.

tel. 0039/039/60.88.213

zeleni broj: 800/147.414 (poziv iz fiksne mreže)

faks 0039/039/33.09.992

e-mail [assistenza@pegperego.it](mailto:assistenza@pegperego.it)

internet stranica [www.pegperego.com](http://www.pegperego.com)

# EL\_Ελληνικά

Σας ευχαριστούμε που επιλέξατε ένα προϊόν Peg-Pérego.

## ΠΡΟΕΙΔΟΠΟΙΗΣΗ:

**ΣΗΜΑΝΤΙΚΟ:** διαβάστε προσεκτικά τις παρούσες οδηγίες. Φυλάξτε τις οδηγίες αυτές για μελλοντική αναφορά. Η ασφάλεια του παιδιού μπορεί να κινδυνεύσει σε περίπτωση που δεν τηρούνται οι παρούσες οδηγίες.

- Αυτό το προϊόν έχει μελετηθεί για τη μεταφορά ενός παιδιού στο κάθισμα.
- Μη χρησιμοποιείτε το προϊόν αυτό για μεγαλύτερο αριθμό παιδιών από εκείνον που προβλέπει ο κατασκευαστής.
- Αυτό το προϊόν έχει εγκριθεί για παιδιά από τη γέννησή τους έως βάρους 15 kg στο κάθισμα.
- Για τα νεογέννητα συνιστάται να καταβάσετε εντελώς την πλάτη.
- Αυτό το προϊόν έχει μελετηθεί για να χρησιμοποιείται σε συνδυασμό με τα προϊόντα Peg Perego "Ganciomatic": Καροτσάκι Carrello Book Plus / Book S + Κάθισμα Seggiolino Switch / Seggiolino Pop-Up έχει εγκριθεί για παιδιά από τη γέννησή τους έως βάρους 15 Kg στο κάθισμα. Καροτσάκι Carrello Book Plus / Book S + Navetta (ομάδα 0) έχει εγκριθεί για παιδιά από τη γέννησή τους έως βάρους 9 kg στο κάθισμα.
- Αν χρησιμοποιηθεί σε συνδυασμό με το καροτσάκι: αυτό το προϊόν έχει εγκριθεί για παιδιά που δεν είναι σε θέση να κάθονται από μόνα τους, να γυρίζουν και να στρίβονται στα χέρια ή στα γόνατα με μέγιστο βάρος 9 kg. Μην προσθέτετε διασμητικά. Μη χρησιμοποιείτε στρωματάκια στρωματικά από εκείνα που αναφέρει ο κατασκευαστής στις Οδηγίες Χρήσης του καροτσιού.
- Κατά τη χρήση του καροτσιού, όλα τα χερούλια μεταφοράς (εάν υπάρχουν) πρέπει να βρίσκονται στο εξωτερικό του καροτσιού ώστε να μην μπορεί να τα φτάσει το παιδί.
- Αυτό το προϊόν έχει μελετηθεί για να χρησιμοποιείται σε συνδυασμό με τα προϊόντα Peg Perego Ganciomatic: με το κάθισμα αυτοκινήτου "Primo Viaggio" (ομάδα 0+) έχει εγκριθεί για νεογέννητα και παιδιά με βάρος έως 13 kg.
- Όταν χρησιμοποιείται σε συνδυασμό με ένα κάθισμα αυτοκινήτου, το προϊόν δεν πρέπει να αντικαθιστά την κούνια ή το κρεβατάκι.
- Σε περίπτωση που το παιδί κοιμηθεί, θα πρέπει να το βάλετε σε ένα κατάλληλο καροτσάκι, μια κούνια ή ένα κρεβατάκι.
- **ΠΡΟΕΙΔΟΠΟΙΗΣΗ:** Βεβαιωθείτε ότι έχουν ενεργοποιηθεί όλες οι διατάξεις ασφάλισης πριν από τη χρήση. Βεβαιωθείτε ότι τα προϊόντα Peg Perego Ganciomatic έχουν συνδεθεί σωστά στο προϊόν.
- **ΠΡΟΕΙΔΟΠΟΙΗΣΗ:** Βεβαιωθείτε ότι οι διατάξεις σύνδεσης του καροτσιού ή του καθίσματος ή του καθίσματος αυτοκινήτου έχουν τοποθετηθεί σωστά πριν από τη χρήση.
- **ΠΡΟΕΙΔΟΠΟΙΗΣΗ:** Χρησιμοποιείτε πάντα το σύστημα πρόσδεσης. Δένετε πάντα τη ζώνη μέσης με τη διαχωριστική ζώνη ποδιών.
- **ΠΡΟΕΙΔΟΠΟΙΗΣΗ:** Για την αποφυγή τραυματισμών, απομακρύνετε το παιδί σας κατά το δилωμα και το ξεδίπλωμα του προϊόντος αυτού.
- **ΠΡΟΕΙΔΟΠΟΙΗΣΗ:** Αυτό το προϊόν δεν είναι παιχνίδι. Μην αφήνετε το παιδί σας να παίζει με το προϊόν αυτό.
- **ΠΡΟΕΙΔΟΠΟΙΗΣΗ:** Η διαδικασία συναρμολόγησης και προετοιμασίας του προϊόντος πρέπει να γίνει μόνο από ενήλικες.
- Μη χρησιμοποιείτε το προϊόν εάν λείπουν εξαρτήματα

ή παρουσιάζει ελαττώματα.

- **ΠΡΟΕΙΔΟΠΟΙΗΣΗ:** Μην αφήνετε ποτέ το παιδί σας χωρίς επίτηρηση.
- Τα φρένα πρέπει να είναι πάντα κατεβασμένα όταν το καροτσάκι είναι σταματημένο.
- Μη βάζετε τα δάχτυλα στους μηχανισμούς.
- Προσέξτε το παιδί όταν ρυθμίζετε τους μηχανισμούς (χειρολαβή, πλάτη).
- Κάθε φορτίο που κρέμεται από τη χειρολαβή ή στα χερούλια μπορεί να προκαλέσει αστάθεια. Τηρείτε τις οδηγίες του κατασκευαστή σχετικά με τα μέγιστα επιτρεπτά φορτία.
- Η προστατευτική μπάρα δεν έχει μελετηθεί για να αντέχει στο βάρος του παιδιού. Η προστατευτική μπάρα δεν έχει μελετηθεί για να συγκρατεί το παιδί στο κάθισμα και δεν αντικαθιστά τη ζώνη ασφαλείας.
- Μην τοποθετείτε στο καλάθι φορτία βάρους άνω των 5 kg. Μην τοποθετείτε στην υποδοχή ποτηριών βάρος μεγαλύτερο από το αναγραφόμενο στο εξάρτημα και ποτέ ζεστά ροφήματα. Μην τοποθετείτε στις τσέπες της κουκούλας (εάν υπάρχει) βάρος άνω των 0.2 Kg.
- Μη χρησιμοποιείτε το προϊόν κοντά σε σκάλες ή σκαλοπάτια, εστίες θερμότητας, ακάλυπτες φλόγες ή επικίνδυνα αντικείμενα στα οποία μπορεί να φτάσει το παιδί.
- Χρησιμοποιείτε αποκλειστικά τα ανταλλακτικά που παρέχει ή συνιστά ο κατασκευαστής/εισαγωγέας.
- **ΠΡΟΕΙΔΟΠΟΙΗΣΗ:** Μη χρησιμοποιείτε το κάλυμμα βροχής (εάν υπάρχει) σε κλειστούς χώρους και να βεβαιώνετε πάντα ότι το παιδί δεν ζεσταίνεται. Μην το τοποθετείτε ποτέ κοντά σε εστίες θερμότητας και αποφεύγετε την επαφή με τσιγάρα. Το κάλυμμα βροχής δεν πρέπει να χρησιμοποιείται σε ένα καροτσάκι περιπάτου χωρίς να το συγκρατεί η κουκούλα ή το αλεξήλιο. Χρησιμοποιείτε το κάλυμμα βροχής μόνο υπό την επίβλεψη ενός ενήλικα. Βεβαιωθείτε ότι το κάλυμμα βροχής δεν εμποδίζει κανέναν κινούμενο μηχανισμό στο κάθισμα ή στο καροτσάκι. Αφαιρείτε πάντοτε το κάλυμμα βροχής πριν κλείσετε το καροτσάκι ή το καροτσάκι περιπάτου.
- **ΠΡΟΕΙΔΟΠΟΙΗΣΗ:** Αυτό το προϊόν δεν είναι κατάλληλο για τζόκινγκ ή για τρέξιμο με πατίνια.
- Τα φρένα πρέπει να είναι πάντα κατεβασμένα κατά την τοποθέτηση ή την αφαίρεση του παιδιού.
- **ΠΡΟΕΙΔΟΠΟΙΗΣΗ:** Μη χρησιμοποιείτε στρώματα που δεν έχουν εγκριθεί από τον κατασκευαστή.
- Μη χρησιμοποιείτε αξεσουάρ που δεν έχουν εγκριθεί από τον κατασκευαστή.

## ΕΞΑΡΤΗΜΑΤΑ ΤΟΥ ΠΡΟΪΟΝΤΟΣ

Ελέγξτε το περιεχόμενο που υπάρχει εντός της συσκευασίας και σε περίπτωση διαμαρτυρίας παρακαλώ επικοινωνήστε με την Υπηρεσία Υποστήριξης.  
Carrello Book Plus/ Book S: καλάθι, 2 πίσω τροχοί με γρναδάκι φρένου, μπάρα πίσω τροχών, 2 εμπρός τροχοί, χειρολαβή.

## ΟΔΗΓΙΕΣ ΧΡΗΣΗΣ

- 1 **ΑΝΟΙΓΜΑ:** Πριν ανοίξετε το πλαίσιο, αφαιρέστε, εάν υπάρχουν, όλα τα καλύμματα από χαρτόνι (χωρίς να χρησιμοποιήσετε λάμες).
  - ΠΡΟΣΟΧΗ:**
    - **ΜΗΝ ΤΡΑΒΑΤΕ Ή ΖΟΡΙΖΕΤΕ ΤΟ ΓΑΝΤΖΟ ΚΛΕΙΣΙΜΑΤΟΣ ΠΑΡΑΠΛΑΝΩ ΑΠΟ ΤΟ ΤΕΡΜΑ.**
    - **ΜΗ ΧΡΗΣΙΜΟΠΟΙΕΙΤΕ ΤΟ ΓΑΝΤΖΟ ΚΛΕΙΣΙΜΑΤΟΣ ΣΑΝ ΧΕΙΡΟΛΑΒΗ ΜΕΤΑΦΟΡΑΣ Ή ΓΙΑ ΝΑ ΚΡΕΜΑΣΤΕ ΒΑΡΗ.**
    - **ΜΗΝ ΚΡΕΜΑΤΕ ΤΣΑΝΤΕΣ Ή ΑΛΛΑ ΑΞΕΣΟΥΑΡ ΣΕ ΑΥΤΟ ΤΟ ΕΞΑΡΤΗΜΑ.**
- Πιέστε προς τα κάτω το γάντζο πλαισίου κλεισίματος, πιάστε τα πάνω άκρα της χειρολαβής και γυρίστε τα προς το μέρος σας, έως ότου ανοίξει εντελώς το καρότσι (εικ\_α). Καρότσι ανοιχτό (εικ\_b).



- Το σωστό άνοιγμα επισημαίνεται από το κλικ ασφάλισης της βάσης, βλ. εικόνα. **ΠΡΟΣΟΧΗ:** όταν τοποθετήσετε το κάθισμα, πιάστε το για να βεβαιωθείτε ότι ασφαλίστε σωστά στη βάση.
- 2 ΣΥΝΑΡΜΟΛΟΓΗΣΗ ΤΡΟΧΩΝ: περάστε τη μπάρα πίσω τροχών επάνω στους ιστούς (εικ. α) προσέχοντας τη σωστή κατεύθυνση, τέλος συνδέστε τους πίσω τροχούς (εικ. β) μέχρι να ακουστεί το κλικ. Για να τοποθετήσετε τους εμπρός τροχούς, πιάστε τους στους βραχίονες για να ασφαλισουν με ένα κλικ (εικ. c).
- 3 ΣΥΝΔΕΞΗ ΤΗΣ ΧΕΙΡΟΛΑΒΗΣ: αν ο σωλήνας της χειρολαβής βλέπει προς τα πάνω ευθυγραμμίστε τον με το καροτσάκι (Εικ. α). Στερεώστε τον στο σκελετό όπως στην εικόνα (Εικ. β). Για να ολοκληρώσετε τη σύνδεση πρέπει να πιάσετε τα δύο πλαϊνά μπουτόν πάνω στη χειρολαβή (Εικ. c) για να τερματίσει η χειρολαβή και να ασφαλίσει με ένα κλικ (Εικ. d).
- 4 ΣΥΝΑΡΜΟΛΟΓΗΣΗ ΚΑΛΑΘΙΟΥ: αν είναι κατεβασμένο, αναστήστε το σωλήνα καλαθίου σε οριζόντια θέση. Πιάστε τα ασημένια μπουτόν κάτω από το μεταλλικό σωλήνα του καλαθιού στο πίσω μέρος του καροτσιού (εικ. α) και αφαιρέστε το μεταλλικό σωλήνα (εικ. β). Τοποθετήστε το σωλήνα στην υφασμάτινη υποδοχή στο πίσω μέρος του καλαθιού, με τα δύο ασημένια μπουτόν προς τα κάτω (εικ. c). Στερεώστε πάλι το σωλήνα στις υποδοχές του (εικ. d).
- 5 Στερεώστε τις δύο πάνω κουμπότρες του καλαθιού στα γκρίζα κουμπιά στα πλαϊνά των στηριγμάτων του σωλήνα καλαθιού. Προσοχή, οι κουμπότρες ανοίγουν (εικ. e). Αφαιρέστε το χαρτόνι από την πίσω μπάρα (εικ. f). ΣΗΜΑΝΤΙΚΟ! Στερεώστε τις δύο κάτω κουμπότρες του καλαθιού στα γκρίζα κουμπιά της πίσω μπάρας. Προσοχή, οι κουμπότρες ανοίγουν. **ΠΡΟΣΟΧΗ!** Εάν η διαδικασία δεν πραγματοποιηθεί σωστά, το καλάθι δεν μπορεί να στηρίξει το περιεχόμενο. Στερεώστε τα μπροστινά στηρίγματα του καλαθιού στα γκρίζα κουμπιά του πλασιού (εικ. g). ΣΥΜΒΟΥΛΕΥΘΕΙΤΕ ΤΟ VIDEO ΜΕ ΤΙΣ ΟΔΗΓΙΕΣ ΤΟΠΟΘΕΤΗΣΗΣ ΣΤΗΝ ΙΣΤΟΣΕΛΙΔΑ: WWW.PEGPEREGO.COM
- 6 ΜΠΡΟΣΤΙΝΟΙ ΣΤΑΘΕΡΟΙ Ή ΠΕΡΙΣΤΡΕΦΟΜΕΝΟΙ ΤΡΟΧΟΙ BOOK PLUS: σηκώστε τους μοχλούς για να κάνετε σταθερούς τους τροχούς (εικ. α), κατεβάστε τους μοχλούς για να κάνετε τους τροχούς περιστρεφόμενους (εικ. β). Σε δύσκολα εδάφη συνιστάται η χρήση σταθερών τροχών.
- 7 ΣΤΑΘΕΡΟΙ Ή ΠΕΡΙΣΤΡΕΦΟΜΕΝΟΙ ΜΠΡΟΣΤΙΝΟΙ ΤΡΟΧΟΙ BOOK S: για να εμποδίσετε την περιστροφή των μπροστινών τροχών, περιστρέψτε αριστερόστροφα το μοχλό στο κλειστό λουκέτο (εικ. α), για να απελευθερώσετε τους τροχούς, περιστρέψτε δεξιόστροφα το μοχλό στο ανοιχτό λουκέτο (εικ. β). Σε ανώμαλο έδαφος συνιστάται η χρήση σταθερών τροχών.
- 8 ΦΡΕΝΟ: πατήστε το μοχλό φρένο για να μπλοκάρετε το σκελετό. Για να απελευθερώσετε το σκελετό, ενεργήστε αντίθετα.
- 9 ΡΥΘΜΙΖΟΜΕΝΗ ΧΕΙΡΟΛΑΒΗ: για να ρυθμίσετε το ύψος της χειρολαβής, πατήστε ταυτόχρονα τα πλαϊνά κουμπιά (εικ. α) και γυρίστε τη χειρολαβή στην επιθυμητή θέση (εικ. β), αφήστε ελεύθερα τα κουμπιά.
- 10 ΚΛΕΙΣΙΜΟ: το κλείσιμο μπορεί να πραγματοποιηθεί χωρίς κάθισμα, με κάθισμα στραμμένο προς τη μαμά (ανακλινόντας, πριν το κλείσιμο, την πλάτη) ή προς το δρόμο. Για να κλείσετε το καρότσι είναι καλύτερα να σταθεροποιήσετε τους μπροστινούς τροχούς και να κλείσετε την κουκούλα εάν είναι τοποθετημένη. Τοποθετήστε τη χειρολαβή όπως στην εικόνα (εικ. α). Τραβήξτε την εσωτερική χειρολαβή στη βάση (εικ. β), ανασηκώστε την (εικ. c) και αφήστε τη χειρολαβή να πέσει προς τα εμπρός μέχρι να κλείσει.
- 11 Για το σωστό κλείσιμο, βεβαιωθείτε ότι ο πλαϊνός γάντζος έχει ασφαλίσει (εικ. α). Το καρότσι κλειστό παραμένει όρθιο μόνο του (εικ. β).
- 12 Για μικρότερο όγκο, μπορείτε να αφαιρέσετε όλους τους τροχούς. Για να αφαιρέσετε τους πίσω τροχούς: τραβήξτε προς τα έξω τον πείρο και βγάλτε τον τροχό όπως στην εικόνα (εικ. α). Για να αφαιρέσετε τους μπροστινούς τροχούς: πιάστε το γλωσσίδι όπως στην εικόνα και βγάλτε τον τροχό (εικ. β). ΜΕΤΑΦΟΡΑ: μπορεί να μεταφερθεί άνετα κρατώντας σταθερούς τους μπροστινούς τροχούς και πιάνοντας τη κεντρική χειρολαβή (εικ. c).

## GANCIAMATIC SYSTEM

- 13 **Ganciamatic System** είναι το **πρακτικό και γρήγορο σύστημα που σας επιτρέπει να συνδέσετε το πορτ-μπεμπέ Navetta, το κάθισμα αυτοκινήτου Primo Viaggio και το κάθισμα Seggiolino Switch/Seggiolino Pop Up στο σκελετό με μία μόνο κίνηση: τοποθετήστε τα και πατήστε επάνω στο προϊόν και με τα δύο χέρια μέχρι να ακουστεί το κλικ. Ενεργοποιείτε πάντα το φρένο του σκελετού ή του καροτσιού περιπάτου πριν να συνδέσετε και αποσυνδέσετε τα προϊόντα (συμβουλευτείτε τα σχετικά εγχειρίδια οδηγιών). Ελέγξτε ότι το εξάρτημα μεταφοράς του παιδιού έχει συνδεθεί σωστά.**

## ΑΡΙΘΜΟΙ ΣΕΙΡΑΣ

- 14 Book Plus/ Book S, αναφέρει πληροφορίες σχετικά με την ημερομηνία παραγωγή του.  
— Ονομασία του προϊόντος, ημερομηνία παραγωγής και αρίθμηση του καροτσιού  
Αυτές οι πληροφορίες είναι απαραίτητες σε περίπτωση παραπόνων.

## ΕΞΑΡΤΗΜΑΤΑ

- 15 Maxi-Cosi® - Cybex - Kiddy - Besafe car seat adaptors: CABRIOFIX, PEEBLE, CITY, ATON / ATON 2, KIDDY EVOLUTION PRO, BESAFE I-ZI GO+ (A), BORSA (Τσάντα Αλλαξιάς). Τσάντα με στρωματάκι για το άλλαγμα της πάνας του μωρού (B). ΥΠΟΔΟΧΗ ΠΟΤΗΡΙΟΥ: μπορεί να στερεωθεί στην υποδοχή που υπάρχει στο σκελετό του προϊόντος (C).

## ΚΑΘΑΡΙΣΜΟΣ ΚΑΙ ΣΥΝΤΗΡΗΣΗ

ΣΥΝΤΗΡΗΣΗ ΤΟΥ ΠΡΟΪΟΝΤΟΣ: προστάξτε το από τους ατμοσφαιρικούς παράγοντες: νερό, βροχή ή χιόνι· η συνεχής και παρατεταμένη έκθεση στον ήλιο θα μπορούσε να προκαλέσει αλλαγές στο χρώμα πολλών υλικών· φυλάξτε το προϊόν αυτό σε ξηρό χώρο. ΚΑΘΑΡΙΣΜΟΣ ΤΟΥ ΣΚΕΛΕΤΟΥ: Περιοδικά καθαρίζετε τα πλαστικά μέρη με ένα υγρό πανί χωρίς να χρησιμοποιείτε διαλυτικά ή άλλα παρόμοια προϊόντα· κρατήστε στεγνά όλα τα μεταλλικά μέρη για να μη σκουριασουν· κρατήστε καθαρά όλα τα κινούμενα μέρη (μηχανισμοί ρύθμισης, μηχανισμοί σύνδεσης, τροχοί...) από σκόνη ή άμμο και εάν χρειαστεί, λιπάνετε τα με ελαφρύ λάδι.

## PEG-PÉREGO S.p.A.



Η Peg-Pérego S.p.A. διαθέτει πιστοποίηση ISO 9001. Η πιστοποίηση παρέχει στους πελάτες και τους καταναλωτές την εγγύηση διαφάνειας και εμπιστοσύνης στον τρόπο με τον οποίο εργάζεται η εταιρία.

Η Peg-Pérego θα μπορεί να επιφέρει ανά πάντα στιγμή τροποποιήσεις στα μοντέλα που περιγράφονται στην παρούσα δημοσίευση, για λόγους τεχνικής ή εμπορικής φύσης.

Η Peg-Pérego είναι στη διάθεση των Καταναλωτών της για να ικανοποιήσει όσο το δυνατόν καλύτερα όλες τις απαιτήσεις τους. Για το λόγο αυτό, για μας είναι

εξαιρετικά σημαντικό και πολύτιμο να γνωρίζουμε τη γνώμη των Πελατών μας. Θα σας είμαστε λοιπόν ευγνώμονες εάν, αφού χρησιμοποιήσετε ένα προϊόν μας, συμπληρώσετε το ΕΡΩΤΗΜΑΤΟΛΟΓΙΟ ΙΚΑΝΟΠΟΙΗΣΗΣ ΚΑΤΑΝΑΛΩΤΗ, επισημαίνοντας ενδεχόμενες παρατηρήσεις ή υποδείξεις, που θα βρείτε στην ιστοσελίδα μας στο διαδίκτυο.  
[www.pegperego.com](http://www.pegperego.com)

### **ΥΠΗΡΕΣΙΑ ΥΠΟΣΤΗΡΙΞΗΣ PEG-PÉREGO**

Εάν τυχόν χαθούν ή καταστραφούν μέρη του μοντέλου, χρησιμοποιήστε μόνον γνήσια ανταλλακτικά Peg-Pérego. Για τυχόν επισκευές, αντικαταστάσεις, πληροφορίες σχετικά με τα προϊόντα, την πώληση γνήσιων ανταλλακτικών και εξαρτημάτων, επικοινωνήστε με την Υπηρεσία Υποστήριξης Peg Perego υποδεικνύοντας, αν υπάρχει, τον αριθμό σειράς του προϊόντος.  
τηλ. 0039/039/60.88.213 fax 0039/039/33.09.992  
e-mail [assistenza@pegperego.it](mailto:assistenza@pegperego.it) ιστοσελίδα internet  
[www.pegperego.com](http://www.pegperego.com)



2η & 17η οδός (Οδυσ. Ελύτη)  
 ΒΙΟ.ΠΑ - Άνω Λιόσια 133 41 Αττικής  
 Τηλ. : 210 24 74 638 – 210 24 86 850  
 • Fax: 210 24 86 890  
 e-mail: info@peramax.gr • www.peramax.gr

## PEG PEREGO

### ΠΑΙΔΙΚΑ ΕΙΔΗ ΒΡΕΦΑΝΑΠΤΥΞΗΣ ΚΑΙ ΠΑΙΧΝΙΔΙΑ

Η Εγγύηση για τυχόν εργοστασιακά ελαττώματα των προϊόντων της Peg – Prego ορίζεται για διάστημα έξι μηνών από την ημερομηνία αγοράς. **Ο καταναλωτής πρέπει να απευθύνει πάντα το αίτημα προς τον πωλητή, από τον οποίο έχει την απόδειξη αγοράς ή οποιοδήποτε άλλο έγγραφο ισοδύναμο.**

Η παρούσα εγγύηση ισχύει μόνο εφ’ όσον το προϊόν χρησιμοποιείται σωστά και βάσει των οδηγιών χρήσεως. Ο κατασκευαστής και οι εντεταλμένοι συνεργάτες του διατηρούν το δικαίωμα του τεχνικού ελέγχου.

Ο κατασκευαστής δεν μπορεί να θεωρηθεί υπεύθυνος εφ’ όσον:

- Δεν τηρηθούν οι ανάλογες οδηγίες χρήσεως του κάθε προϊόντος.
- Καταστραφεί τυχαία το προϊόν ή προκληθούν βλάβες από τη κακή χρήση αυτού.
- Υπάρξει τεχνική παρέμβαση ξένου προς την εταιρεία μας τεχνικού, πράγμα το οποίο απαγορεύεται και αποτελεί κίνδυνο για την ασφάλεια του παιδιού.
- Φυσιολογική φθορά η οποία δεν επηρεάζει την λειτουργία του προϊόντος.

**Διατηρείτε την εγγύηση και τις οδηγίες χρήσεως και για μελλοντική χρήση.**

## ΕΓΓΥΗΣΗ

**ΟΝΟΜΑΤΕΠΩΝΥΜΟ ΑΓΟΡΑΣΤΟΥ:** .....

**ΔΙΕΥΘΥΝΣΗ:** .....

**ΤΗΛΕΦΩΝΟ:** .....

**e-mail:** .....

**ΣΕΙΡΙΑΚΟΣ ΑΡΙΘΜΟΣ ΠΡΟΪΝΤΟΣ:** .....

**ΚΩΔΙΚΟΣ ΠΡΟΪΝΤΟΣ:** .....

### ΗΜΕΡΟΜΗΝΙΑ ΑΓΟΡΑΣ

### ΣΦΡΑΓΙΔΑ ΚΑΤΑΣΤΗΜΑΤΟΣ

**Προσοχή:** Η εγγύηση ισχύει μόνο εφ’ όσον έχει συμπληρωθεί και σφραγιστεί από τον πωλητή με την ημερομηνία αγοράς. Ζητείστε το από το κατάστημα τη στιγμή της αγοράς. Αν χαθεί ή καταστραφεί το απόκομμα της εγγύησης δεν μπορεί να αντικατασταθεί.







## تحذير!

- بالغ، ويجب التأكد أن المظلة لا تتقاطع مع أي آلية من آليات الحركة في عربة الطفل للنوم أو للجولوس، ويجب فك المظلة دائما قبل إغلاق عربة الطفل للنوم أو للجولوس.
- تحذير! لم تتم الموافقة على هذا المنتج في الجري أو الجري باستخدام عجلات التزلج على الجليد.
- تشغيل الفرامل دائما أثناء عمليات تحميل وتفريغ الطفل.
- تحذير! لا تصف أي فراش غير معتمد من المصنع.
- لا تستخدم ملحقات غير معتمدة من قبل الشركة المصنعة.

### مكونات السلامة

- يجب مراجعة المحتويات الموجودة في العبوة، وفي حالة وجود شكوى، يرجى الاتصال بخدمة العملاء.
- كاريللو بوك بلاس: السلة الصغيرة، العجلتان الخلفيتان مع الفرامل، وعمود العجلتين الخلفيتين والعجلتان الأماميتان واليد الرافعة.

### تعليمات الاستخدام

- 1 الفتح: قبل فتح جسم العربة، يجب فك جميع الأغلفة المصنوعة من الكرتون (بدون استخدام شفرات).
- تحذير:
  - لا تشد أو تضغط على خطاف الإغلاق بعد نهاية المشوار الخاص به - لا تستخدم خطاف الإغلاق كأنه يد بغرض التنقل أو حمل أوزان - عليه.
  - لا تعلق حقائب أو أكسسوارات أخرى فوق هذا الخطاف اضغط على الإغلاق الجانبي إلى أسفل:
  - اقبض على الطرف العلوي من اليد الرافعة وقم بإدائها في إجهك حتى تفتح العربة بضغط كامل (الصورة a). وهكذا تكون قد فتحت العربة (الصورة b).
- 2 تركيب العجلات: أدخل العمود الخاص بالعجلتين الخلفيتين على القامتين (الصورة a) مع مراعاة الإجه السليم، ثم ثبت بعد ذلك العجلتين الخلفيتين حتى سماع صوت التعشيق (الصورة b).
- تركيب العجلتين الأماميتين. أدخلهما في مكان التثبيت الخاص بهما حتى سماع صوت التعشيق (الصورة c).
- 3- تثبيت اليد الرافعة: إذا كان الأنيوب الخاص باليد الرافعة متجهًا لأعلى، فيجب وضعه على نفس خط العربة نفسها (الصورة a). ثم ثبته في جسم العربة كما هو موضح في الصورة (الصورة b).
- 4 تركيب السلة الصغيرة: إذا انخفض وضع مسامرة السلة الصغيرة، اضغط على الزرارين الفضييين الموجودين أسفل الأنيوب المعدني للسلة الصغيرة في ظهر العربة (الصورة a) وأبعد الأنيوب المعدني (الصورة b). أدخل الأنيوب في جوف النسيج من خلف السلة الصغيرة، مع توجيه الزرارين الفضييين إلى أسفل (الصورة c).
- 5 ثبت أي جديد الأنيوب في مكانه (الصورة d).
- 6 ثبت العينين العلويتين للسلة في الزرارين الرماديين الموجودين على جانبي حاملتي أيوب السلة، ولاحظ أن العينين تفتحان (الصورة e).
- 7 (الصورة f) أبعاد البورق المقوي الموجود على الضبيب الخلفي. هام ثبت العينين السفليين للسلة الصغيرة في الزرارين الرماديين الموجودين فوق الضبيب الخلفي، ولاحظ أن العينين تفتحان. تحذير! إذ لم تتم هذه العملية بطريقة سليمة، فإن السلة لن تستطيع أن تتحمل ما بداخلها.
- 8 ثبت الزعنفتين الأماميتين للسلة في الزرارين الرماديين في جسم العربة (الصورة g). راجع الفيديو الخاص بتعليمات التركيب على الموقع: WWW.PEGPEREGO.COM
- 6 العجلات الأمامية الثابتة أو الدوارة: ارفع اللسانين لتثبيت العجلات (الصورة a). واخفض اللسانين حتى تصبح العجلات دوارة (الصورة b). ينصح باستخدام العجلات الثابتة على الأسطح الوعرة.
- 7 العجلات الأمامية ثابتة أو دوارة: لتثبيت العجلات الأمامية، قم بإدارة الرافعة الصغيرة في عكس اتجاه عقارب الساعة عند القفل المعلق (الصورة a). ولإيقاف العجلات، قم بإدارة الرافعة الصغيرة في اتجاه عقارب الساعة عند القفل المفتوح (الصورة b). ينصح باستخدام العجلات الثابتة على الأسطح الوعرة.
- 8 الفرامل: اضغط على رافعة الفرامل من أجل إيقاف جسم العربة، و

- هام: يجب قراءة هذه التعليمات بعناية، الاحتفاظ بهذه التعليمات للرجوع إليها مستقبلا، قد تتعرض سلامة الطفل للمخاطر إذا لم يتم اتباع هذه التعليمات.
- تم تصميم هذا المنتج لنقل طفل واحد فقط أثناء الجلوس.
- لا يجب استخدام هذا المنتج ليعسع عدداً أكبر من عدد الأطفال المشار إليه من الشركة المصنعة.
- تم تصميم هذا المنتج بحيث يتوافق مع الأطفال منذ الولادة وحتى وزن 15 كجم أثناء الجلوس.
- للأطفال حديثي الولادة، من المستحسن ضبط ظهر المقعد إلى أدنى موضع ممكن.
- تم تصميم Carrello Book Plus / Book S حتى يستخدم بالتزاوج مع منتجات Peg-Perego Carrello Book Plus / Book S مع مجموعة (+) ويتوافق مع الأطفال منذ لحظة الميلاد وحتى يبلغون 13 كجم؛ Carrello Book Plus / Book S مع مجموعة (-) ويتوافق مع الأطفال منذ لحظة الميلاد وحتى يبلغون 9 كجم. Carrello Book Plus / Book S مع مجموعة (+) ويتوافق مع الأطفال منذ لحظة الميلاد وحتى يبلغون 10 كجم. Carrello Book Plus / Book S مع مجموعة (-) ويتوافق مع الأطفال منذ لحظة الميلاد وحتى يبلغون 15 كجم أثناء الجلوس.
- ويستصحب هذا المنتج بالإضافة إلى عربة الطفل للنوم؛ ويتوافق مع الأطفال الذي لا يمكنهم الجلوس بمفردهم، أو الانقلاب أو الاستناد على الكفين أو الركبتين وحتى يصل وزن الحد الأقصى المسموح به لوزن الطفل 9 كجم؛ لا يجب إضافة مراتب عليه؛ ولا تستخدم مراتب مختلفة عن تلك التي حدها المنتج في كتيب استخدام عربة نوم الطفل.
- وأثناء استخدام عربة نوم الطفل للنوم، يجب أن تبقى جميع الأيدي الخاصة بالنقل (إن وجدت) خارج العربة وبعبداً عن متناول يد الطفل.
- يستخدم بالتزاوج مع مقعد الأطفال المخصص للسيارات (المجموعة +)، ولا يحل هذا المنتج محل عربة نوم الطفل أو السرير الخاص بالطفل.
- إذا احتاج الطفل للنوم، فيجب وضعه مستقيماً داخل عربة النوم أو المهده أو السرير الصغير.
- تحذير! قبل الاستخدام، يجب التأكد أن أليات التثبيت تعمل بشكل سليم، كما يجب التأكد أن منتجات Peg Perego Carriomatic هي محكمة الربط بالمنتج.
- تحذير! قبل الاستخدام، يجب التأكد أن أليات التثبيت الخاصة بمهد الرضيع أو مقعد السيارة أو عربة الأطفال محكمة الربط.
- تحذير! استخدم دائما نظام ربط الأمان لمقعد الأطفال. اربط حزام الحصر مع الحزام الذي يفصل بين السافين.
- تحذير! عملا على جنب وقوف أية إصابات أو جروح. يجب التأكد من أن الطفل يبعد مسافة كافية عن المنتج عند القيام بعملية فتحه وإغلاقه.
- تحذير! هذا المنتج ليس لعبة للأطفال. لا تترك طفلك بعث بهذا المنتج.
- تحذير! عمليات جميع أجزاء المنتج وإعادةه يجب أن تجرى فقط من قبل أشخاص بالغين.
- لا يجب استخدام هذه السلعة إذا كان بها أجزاء ناقصة أو مكسورة.
- تحذير! لا تترك طفلك وحده بدون مراقبة.
- استخدم الفرامل دائما عند التوقف عن السير.
- جنب إدخال الأصابع في آليات التثبيت.
- يجب الحذر والانتباه لحماية الطفل أثناء إجراء عمليات ضبط آليات التثبيت (اليد الرافعة، الظهر).
- قد يؤدي التحميل الزائد لليد الرافعة أو البدنين الرافعتين إلى عدم اتزان السلعة، ويجب اتباع تعليمات المصنع فيما يتعلق بأقصى حمل ممكن، تثبيت.
- الروح الأمامي ليس مصمما حتى يتحمل وزن الطفل؛ الملح الأمامي ليس مصمما ليحفظ على الطفل أثناء الجلوس. ولا يحل حزام الأمان.
- لا تضع في السلة الصغير أحمالاً تتجاوز 5 كيلوجرامات، ولا تضع في حامل البيبونة أوزاناً تتجاوز تلك المحددة في حامل البيبونة ذاته، ولا تضع أبدا مشروبات ساخنة فيه، ولا تضع في جيوب الغطاء، (إن وجدت)، أوزاناً تتجاوز 0.2 كجم.
- لا تستخدم هذه السلعة بالقرب من السلالم أو الدرجات؛ ولا تستخدمها بالقرب من مصادر الحرارة أو اللهب المشتعل أو الأشياء التي تمثل خطورة وتكون في متناول يد الطفل.
- استخدم فقط قطع الغيار الموردة أو الموصى بها من قبل الشركة المصنعة / الموزع.
- تحذير! لا تستخدم المظلة، (إن وجدت)، في الأجواء المغلقة مع التأكد باستمرار أن الطفل لا يتسرع بالخر، ولا تترك الطفل بجوار مصدر من مصادر الحرارة مع الحذر من النسيان.
- لا ينبغي استخدام المظلة الواقية من المطر على عربة الأطفال في حالة عدم وجود غطاء رأس أو مظلة واقية من الشمس يمكن ربطه بها. استخدام المظلة الواقية من المطر فقط يجب أن يتم تحت إشراف شخص

## .PEG-PÉREGO S.p.A

شركة Peg-Pérego S.p.A المساهمة هي شركة  
حاصلة على شهادة ISO 9001. و تعد هذه  
الشهادة ضمانا للعملاء والمستهلكين و تأكيداً على  
شفافية ومصداقية إجراءات الشركة و أساليب  
العمل داخلها. ومن الممكن أن تقوم شركة Peg  
Pérego في أي وقت بإجراء تعديلات على الموديلات الواردة في هذا الكتيب  
لأسباب فنية أو تجارية. و شركة Peg Pérego تضع نفسها في خدمة  
عملائها و تلبية جميع احتياجاتهم. ومن ثم، فنحن نهتم بالإمام بآراء و  
متطلبات عملائنا، وكم يسعدنا أن نمحوننا بعضاً من وقتكم الثمين لملي  
استبيان رضاه العميل الخاص بنا بعد استخدامكم أحد منتجاتنا. وذلك  
لتسجيل ملاحظاتكم و مقترحاتكم، و ستجدون هذا الاستبيان منشوراً  
في موقعنا الإلكتروني: [www.pegperego.com](http://www.pegperego.com).



لتحريك جسم العربة. تصرف بالعكس.  
9 اليد الوسطى القابلة للضبط: لضبط ارتفاع اليد الوسطى. اضغط  
على الزرارين الجانبيين في نفس الوقت (الصورة a) و أدر اليد إلى الوضع  
المطلوب (الصورة b). ثم اترك الزرارين.  
10 الإغلاق: يمكن إغلاق العربة بدون وجود المقعد أو مع وجود المقعد. إن كان  
متجهاً نحو الأمام مع إمالة الظهر قبل الإغلاق أو متجهاً نحو الطريق (مع  
رفع الظهر قبل الإغلاق ثم إمالته مجرد الإغلاق).  
و لإغلاق العربة، يجب تثبيت العجلات الأمامية و إغلاق غطاء الرأس في  
حالة وجوده.  
اضبط وضع اليد الوسطى كما هو موضح في الصورة (الصورة a).  
اسحب اليد الداخلية الموجودة عند القاعدة (الصورة b) و احتفظ بها  
عند هذا الوضع مع رفعها لأعلى (الصورة c) و اترك اليد الوسطى تسقط  
للأمام حتى إغلاق العربة تماماً.  
11 لإغلاق العربة بطريقة سليمة، تأكد من تثبيت الخطاف الجانبي  
(الصورة a). يمكن للعربة بعد إغلاقها أن تظل واقفة مستندة على رجلها  
فقط (الصورة b).  
12 و يمكن سحب العجلات الخلفية للتقليل من حيز التخزين.  
إخراج العجلتين الخلفيتين: اسحب المقبض السفلي للخارج و اسحب  
العجلة كما هو موضح في الصورة (الصورة a).  
و لإخراج العجلتين الأماميتين: اضغط على اللسان القصير كما هو موضح  
في الصورة. ثم أخرج العجلة (الصورة b).  
النقل: يمكن نقل العربة بسهولة. عن طريق تثبيت العجلات الأمامية و  
الإمسك باليد الرفاعة الوسطى (الصورة c).

### خدمة ما بعد البيع في شركة Peg-Pérego

في حالة تلف أو فقدان أي جزء من أجزاء المنتج، استخدم فقط قطعة  
غير أصلية من Peg Pérego و عند الحاجة لأي تصليح أو استبدال أو  
معلومات بخصوص المنتج، أو بيع قطع غير أصلية أو أكسسوارات، اتصل  
بمركز خدمة Peg Pérego مع توضيح الرقم التسلسلي للمنتج إن وجد.  
التليفون: 0039/039/60.88.213  
الرقم الجانبي: 800/147.414 (يمكن الاتصال به من أي خط ثابت)  
الفاكس: 0039/039/33.09.992  
البريد الإلكتروني: [assistenza@pegperego.it](mailto:assistenza@pegperego.it)  
الموقع الإلكتروني: [www.pegperego.com](http://www.pegperego.com)

### نظام التثبيت GANCIOMATIC SYSTEM

13 نظام التثبيت Ganciomatic هو نظام عملي و سريع  
يسمح بتثبيت مهد Navetta. و مقعد الأطفال المخصص للسيارات  
Seggiolino Switch/ Seggiolino Pop و Primo Viaggio  
Up إلى قاعدة Ganciomatic في جسم العربة. و ذلك بحركة  
واحدة فقط.

ضع المنتج على القاعدة Ganciomatic و اضغط عليه باليد مع  
حتى سماع صوت التعشيق.  
استعمل دائماً فرامل العربة قبل عملية تحميل أو إخراج هذه المنتجات)  
يجب الرجوع إلى كتيب التعليمات الخاص بكل منتج.  
كما يجب التأكد دائماً أن وسيلة نقل الطفل مثبتة تثبيتاً سليماً.

### الأرقام التسلسلية

Carello Book Plus/ Book S 14 يحمل المعلومات المتعلقة بتاريخ  
الإنتاج.

\_ اسم المنتج، تاريخ الإنتاج و الرقم التسلسلي للعربة.  
هذه المعلومات لا غنى عنها في حالة وجود شكوى.

### الأكسسوارات

15 Maxi-Cosi® - Cybex - Kiddy - Besafe -  
CABRIOFIX, PEEBLE, CITY, ATON / ATON 2, KIDDY,  
السيارة: (EVOLUTION PRO, BESAFE I-ZI GO+ (A)  
عملي: عندما ينمو  
الحقيبة: يرفق حقيبة بها مرتبة صغيرة لتغيير حفاظات الطفل (B).  
حامل البيبرونة: يمكن تثبيته في الزر الذي يشبه فطر عش الغراب و الموجود  
على جسم المنتج (C).

### النظافة و الصيانة

صيانة السلة: الحماية من العوامل الجوية: الماء الأمطار أو الثلوج: التعرض  
المستمر و لفترات طويلة للشمس قد يسبب تغييراً في ألوان معظم  
الحامات: تحفظ هذه السلة في مكان جاف.  
نظافة جسم العربة: يجب تنظيف الأجزاء البلاستيكية بواسطة قطعة  
قماش مبللة بدون استخدام مذيبات أو منتجات أخرى مائلة، و يجب  
الحفاظة على جفاف الأجزاء المعدنية لحمايتها من الصدأ: كما يجب  
الحفاظ على نظافة جميع الأجزاء المتحركة (اليات الضبط، أليات التثبيت،  
العجلات...) و حمايتها من الغبار أو الرمال و تزييتها إذا لزم الأمر بالزيت  
الخفيف.





**IT Italiano****Dichiarazione di conformità**

**Denominazione del prodotto**  
CARRELLO BOOK PLUS

**Codice identificativo del prodotto**

ICBO\* - ICCABO\*

**Normative di riferimento (origine)**

EN1888:2012  
EN71-3  
European Directive 2005/84/CE  
(Phtalates Directive)  
European Directive 2002/61/CE  
(Azocolourants)  
16 CFR 1303 lead  
16 CFR 1501 small parts  
CPSIA 2008  
ASTM F833

**Dichiarazione di conformità**

La PegPerego S.p.A. dichiara sotto la propria responsabilità che l'articolo in oggetto è stato sottoposto a test di collaudo interni e omologato secondo le normative vigenti presso laboratori esterni ed indipendenti.

**Data e luogo di rilascio**

Arcore, Ottobre 2013

PegPerego S.p.A.  
via De Gasperi, 50  
20862 Arcore (MB), ITALY

**EN English****Declaration of conformity**

**Product name**  
CARRELLO BOOK PLUS

**Product reference number**

ICBO\* - ICCABO\*

**Reference Standards (origin)**

EN1888:2012  
EN71-3  
European Directive 2005/84/CE  
(Phtalates Directive)  
European Directive 2002/61/CE  
(Azocolourants)  
16 CFR 1303 lead  
16 CFR 1501 small parts  
CPSIA 2008  
ASTM F833

**Declaration of conformity**

PegPerego S.p.A. declares under its sole responsibility that the article to which this declaration relates has undergone internal testing and has been approved, in accordance with regulations in force, by external, independent testing laboratories.

**Date and place of issue**

Arcore, October 2013

PegPerego S.p.A.  
via De Gasperi, 50  
20862 Arcore (MB), ITALY

**FR Français****Declaration du conformité**

**Denomination du produit**  
CARRELLO BOOK PLUS

**Identification du produit**

ICBO\* - ICCABO\*

**Standard du referiment (origin)**

EN1888:2012  
EN71-3  
European Directive 2005/84/CE  
(Phtalates Directive)  
European Directive 2002/61/CE  
(Azocolourants)  
16 CFR 1303 lead  
16 CFR 1501 small parts  
CPSIA 2008  
ASTM F833

**Declaration du conformité**

PegPerego S.p.A. déclare, sous sa propre responsabilité, que l'article en question a été soumis à des tests d'essais internes et homologué selon les normes en vigueur par des laboratoires extérieurs et indépendants.

**Date et lieu du publication**

Arcore, octobre 2013

PegPerego S.p.A.  
Via De Gasperi, 50  
20862 Arcore (MB), ITALY

**DE Deutsch****Konformitätserklärung**

**Bezeichnung des Produktes**  
CARRELLO BOOK PLUS

**Kennzeichnungscode des Produktes**

ICBO\* - ICCABO\*

**Bezugsbestimmungen**

**(Ursprung)**  
EN1888:2012  
EN71-3  
European Directive 2005/84/CE  
(Phtalates Directive)  
European Directive 2002/61/CE  
(Azocolourants)  
16 CFR 1303 lead  
16 CFR 1501 small parts  
CPSIA 2008  
ASTM F833

**Konformitätserklärung**

Die Firma PegPerego S.p.A. erklärt auf ihre Verantwortung, dass der betreffende Artikel internen Abnahmetests unterzogen sowie gemäß den gültigen Bestimmungen von externen und unabhängigen Labors zugelassen wurde.

**Datum und Ort der Ausstellung**

Arcore, Oktober 2013

PegPerego S.p.A.  
Via De Gasperi, 50  
20862 Arcore (MB), ITALY

**ES Español****declaración de conformidad**

**Denominación del producto**  
CARRELLO BOOK PLUS

**Código de identificación del producto**

ICBO\* - ICCABO\*

**Normativas de referencia (origen)**

EN1888:2012  
EN71-3  
European Directive 2005/84/CE  
(Phtalates Directive)  
European Directive 2002/61/CE  
(Azocolourants)  
16 CFR 1303 lead  
16 CFR 1501 small parts  
CPSIA 2008  
ASTM F833

**Declaración de conformidad**

PegPerego S.p.A. declara bajo su responsabilidad que el artículo en objeto ha sido sometido a pruebas de ensayo internas y ha sido homologado según las normativas vigentes en laboratorios exteriores e independientes.

**Fecha y lugar de expedición**

Arcore, Octubre 2013

PegPerego S.p.A.  
Via De Gasperi, 50  
20862 Arcore (MB), ITALY

## IT Italiano

### Dichiarazione di conformità

Denominazione del prodotto  
CARRELLO BOOK S

### Codice identificativo del prodotto

ICBO0100\* - GCBO01NA\*

### Normative di riferimento (origine)

EN 1888:2012  
EN 71-3  
European Directive 2005/84/CE  
(Phtalates Directive)  
European Directive 2002/61/CE  
(Azocolourants)  
ASTM F833-11  
16 CFR 1500 & 1501, 15 USC 1278a  
& 2057c  
CPSIA 2008  
SOR/85-379

### Dichiarazione di conformità

La PegPerego S.p.A. dichiara sotto la propria responsabilità che l'articolo in oggetto è stato sottoposto a test di collaudo interni e omologato secondo le normative vigenti presso laboratori esterni ed indipendenti.

### Data e luogo di rilascio

Arcore, Febbraio 2014

PegPerego S.p.A.  
via De Gasperi, 50  
20862 Arcore (MB), ITALY

## EN English

### Declaration of conformity

Product name  
CARRELLO BOOK S

### Product reference number

ICBO0100\* - GCBO01NA\*

### Reference Standards (origin)

EN 1888:2012  
EN 71-3  
European Directive 2005/84/CE  
(Phtalates Directive)  
European Directive 2002/61/CE  
(Azocolourants)  
ASTM F833-11  
16 CFR 1500 & 1501, 15 USC 1278a  
& 2057c  
CPSIA 2008  
SOR/85-379

### Declaration of conformity

PegPerego S.p.A. declares under its sole responsibility that the article to which this declaration relates has undergone internal testing and has been approved, in accordance with regulations in force, by external, independent testing laboratories.

### Date and place of issue

Arcore, February 2014

PegPerego S.p.A.  
via De Gasperi, 50  
20862 Arcore (MB), ITALY

## FR Français

### Declaration du conformité

Denomination du produit  
CARRELLO BOOK S

### Identification du produit

ICBO0100\* - GCBO01NA\*

### Standard du referiment (origin)

EN 1888:2012  
EN 71-3  
European Directive 2005/84/CE  
(Phtalates Directive)  
European Directive 2002/61/CE  
(Azocolourants)  
ASTM F833-11  
16 CFR 1500 & 1501, 15 USC 1278a  
& 2057c  
CPSIA 2008  
SOR/85-379

### Declaration du conformité

PegPerego S.p.A. déclare, sous sa propre responsabilité, que l'article en question a été soumis à des tests d'essais internes et homologué selon les normes en vigueur par des laboratoires extérieurs et indépendants.

### Date et lieu du publication

Arcore, février 2014

PegPerego S.p.A.  
Via De Gasperi, 50  
20862 Arcore (MB), ITALY

## DE Deutsch

### Konformitätserklärung

Bezeichnung des Produktes  
CARRELLO BOOK S

### Kennzeichnungscode des Produktes

ICBO0100\* - GCBO01NA\*

### Bezugsbestimmungen

**(Ursprung)**  
EN 1888:2012  
EN 71-3  
European Directive 2005/84/CE  
(Phtalates Directive)  
European Directive 2002/61/CE  
(Azocolourants)  
ASTM F833-11  
16 CFR 1500 & 1501, 15 USC 1278a  
& 2057c  
CPSIA 2008  
SOR/85-379

### Konformitätserklärung

Die Firma PegPerego S.p.A. erklärt auf ihre Verantwortung, dass der betreffende Artikel internen Abnahmetests unterzogen sowie gemäß den gültigen Bestimmungen von externen und unabhängigen Labors zugelassen wurde.

### Datum und Ort der Ausstellung

Arcore, Februar 2014

PegPerego S.p.A.  
Via De Gasperi, 50  
20862 Arcore (MB), ITALY

## ES Español

### declaración de conformidad

Denominación del producto  
CARRELLO BOOK S

### Código de identificación del producto

ICBO0100\* - GCBO01NA\*

### Normativas de referencia (origen)

EN 1888:2012  
EN 71-3  
European Directive 2005/84/CE  
(Phtalates Directive)  
European Directive 2002/61/CE  
(Azocolourants)  
ASTM F833-11  
16 CFR 1500 & 1501, 15 USC 1278a  
& 2057c  
CPSIA 2008  
SOR/85-379

### Declaración de conformidad

PegPerego S.p.A. declara bajo su responsabilidad que el artículo en objeto ha sido sometido a pruebas de ensayo internas y ha sido homologado según las normativas vigentes en laboratorios exteriores e independientes.

### Fecha y lugar de expedición

Arcore, Febrero 2014

PegPerego S.p.A.  
Via De Gasperi, 50  
20862 Arcore (MB), ITALY

**PEG PEREGO S.p.A.**

VIA DE GASPERI 50 20862 ARCORE MB ITALIA  
tel. 0039 039 60881 fax 0039 039 615869/616454

**Servizio Post Vendita - After Sale:**

tel. 0039 039 6088213 fax: 0039 039 3309992



**PEG PEREGO U.S.A. Inc.**

3625 INDEPENDENCE DRIVE FORT WAYNE INDIANA 46808

phone 260 482 8191 fax 260 484 2940

**Call us toll free:** 1 800 671 1701

**PEG PEREGO CANADA Inc.**

585 GRANITE COURT PICKERING ONTARIO CANADA L1W3K1

phone 905 839 3371 fax 905 839 9542

**Call us toll free:** 1 800 661 5050

**[www.pegperego.com](http://www.pegperego.com)**

*Tutti i diritti di proprietà intellettuale relativi ai contenuti di questo manuale d'istruzione appartengono a PEG PEREGO S.p.A. e sono tutelati dalle leggi vigenti.  
All of the intellectual property rights for the contents of this instruction manual belong to PEG PEREGO S.p.A. and are protected by the laws in force.*



carrello book plus  
carrello book S

**FI0015021155**

**3/9/2015**