



RASTAR GROUP

Торговые марки, патенты на образцы и авторские права используются с согласия «Ауди АГ» (Audi AG).

Лицензиат: «Растар Груп» (Rastar Group).

Производитель: «Синхуэй Бейби Саплайс Ко., Лтд.» (Xinghui Baby Supplies Co., Ltd).

Адрес: Норт Эреа, Чжаоань Индастриал Парк, Чжанчжоу, Фуцзянь, Китай (North Area, Zhaoan Industrial Park, Zhangzhou, Fujian, China).

<http://www.rastar.com>

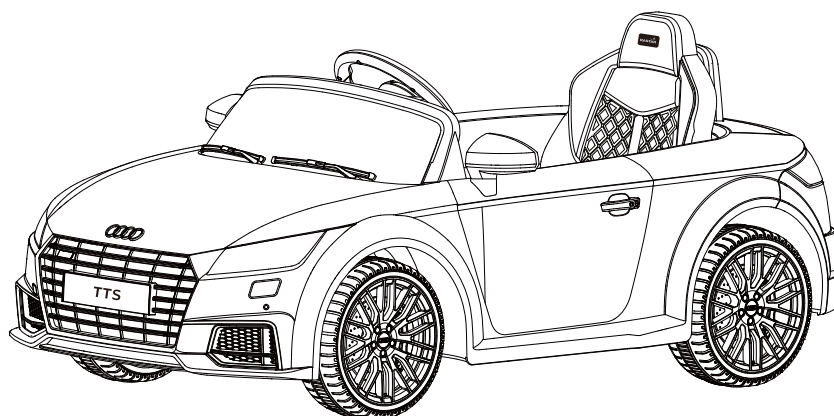
08.06.825000.000460



RASTAR GROUP

Audi TTS Roadster

Инструкция для электромобиля



Сохраняйте упаковку, в ней содержится важная информация.

СОДЕРЖАНИЕ

О ТОВАРЕ «РАСТАР БЕЙБИ» (RASTAR BABY) _____	1
ТЕХНИЧЕСКИЕ ХАРАКТЕРИСТИКИ _____	2
ДЕТАЛИ _____	2
СБОРКА _____	4
ЗАМЕНА БАТАРЕЕК ПУЛЬТА Р/У И РУЛЯ _____	6
ШТАТНЫЙ РЕЖИМ РАБОТЫ _____	7
ПРАВИЛА ПОЛЬЗОВАНИЯ АККУМУЛЯТОРОМ _____	7
ЗАЩИТА ОТ СКАЧКОВ НАПРЯЖЕНИЯ _____	8
РЕЖИМ РАБОТЫ _____	8
ВНИМАНИЕ _____	10
УХОД И ТЕХНИЧЕСКОЕ ОБСЛУЖИВАНИЕ _____	11
ИНСТРУКЦИЯ ПО УСТРАНЕНИЮ НЕИСПРАВНОСТЕЙ _____	11
СХЕМА ЭЛЕКТРИЧЕСКИХ СОЕДИНЕНИЙ ЭЛЕКТРОМОБИЛЯ _____	12
СЕРВИСНОЕ ОБСЛУЖИВАНИЕ _____	13

О ТОВАРЕ «РАСТАР БЕЙБИ» (RASTAR BABY)

Спасибо, что покупаете нашу продукцию. Мы посвятили себя созданию удобных и безопасных электронных игрушек на радиоуправлении для яркого и веселого детства.



Перед использованием обязательно ознакомьтесь с инструкцией. Помимо информации о сборке и правильном использовании вы сможете найти здесь советы о том, как избежать травм и не повредить товар, а также что делать в случае неисправной работы.



Компания «Синхуэй Бейби Саплайс Ко., Лтд.» (Xinghui Baby Supplies Co., Ltd.) оставляет за собой право окончательного описания всех рисунков и инструкций. Текст инструкции может быть изменен без дополнительного уведомления. Если у вас возникнут вопросы, свяжитесь с местным дистрибьютором или обращайтесь напрямую к производителю.



Данный электромобиль работает от аккумулятора, имеет функцию радиоуправления (Р/У), может двигаться вперед, назад, налево, направо. Кроме того, он оборудован фарами и встроенным музыкальным проигрывателем.

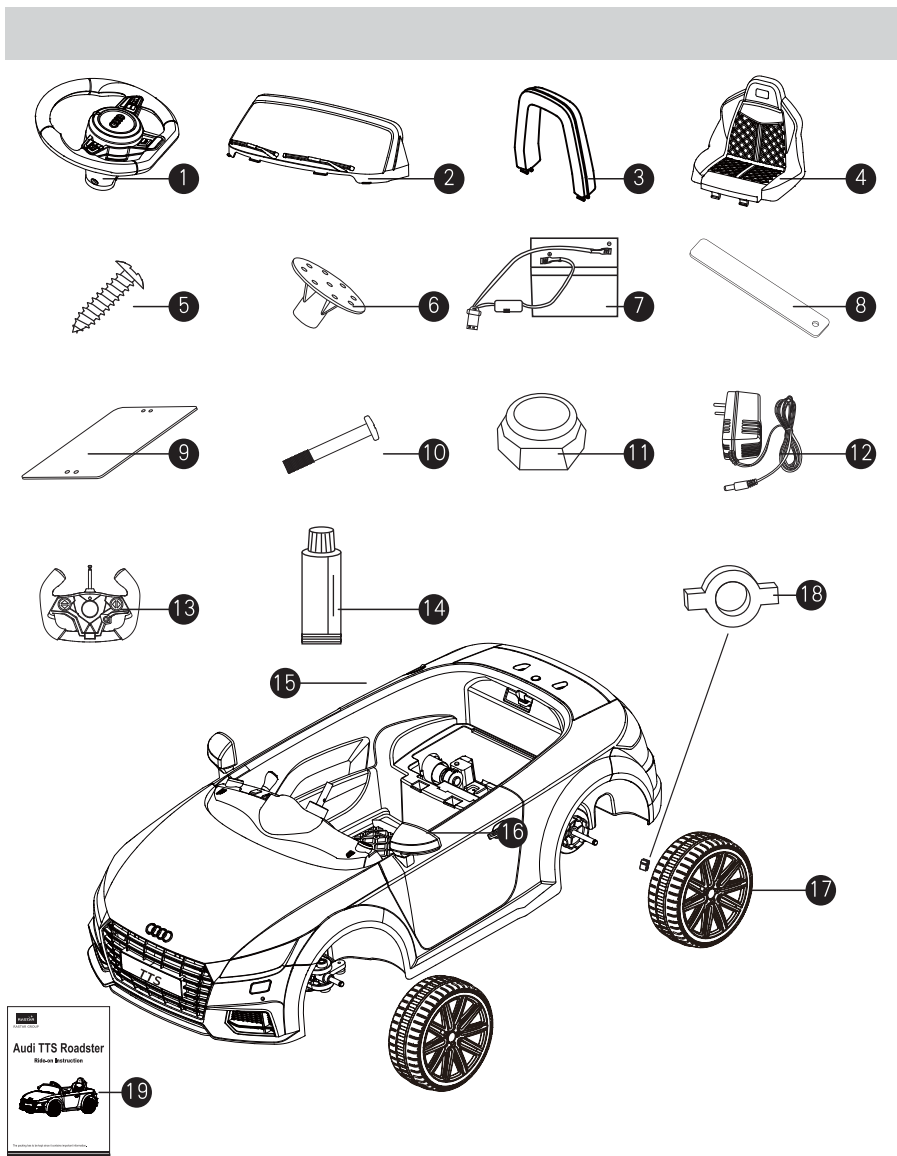
№	Модель	Примечание
82500	Ауди ТТС Родстер	Способы управления: Р/У аккумулятор

ТЕХНИЧЕСКИЕ ХАРАКТЕРИСТИКИ

Размер	121,1×65,5×54,2 см
Предназначено для детей	от 3 до 8 лет
Максимальный вес	25 кг
Вес нетто	15,1 кг
Питание	Перезаряжаемый аккумулятор
Скорость	Первая передача: 2–3 км/ч, вторая передача: 3-4 км/ч
Аккумулятор	12 В, 7 А·ч, свинцово-кислотный
Источник питания	Вход: переменный ток 220 В 50/60 Гц Выход: постоянный ток 12 В 1000 мА
Время зарядки	Заряжается за 8–10 часов, работает 60–70 минут
Повторная зарядка	Более 300 раз
Рекомендуемая температура	от 5 до 35С°
Мощность мотора	Постоянный ток 12 В 25 Вт

ДЕТАЛИ

№	Описание	Кол-во	№	Описание	Кол-во
1	Руль	1	10	Винт	1
2	Лобовое стекло	1	11	Шестигранная гайка	1
3	Подголовник	1	12	Зарядное устройство	1
4	Сиденье	1	13	Пульт Р/У	1
5	Шуруп	4	14	Смазка	1
6	Протектор	5	15	Корпус машины	1
7	Аккумулятор	1	16	Зеркало заднего вида	1
8	Фиксатор аккумулятора	1	17	Колесо	4
9	Крышка отсека аккумулятора	1	18	Уплотнительное кольцо	2
			19	Инструкция	1

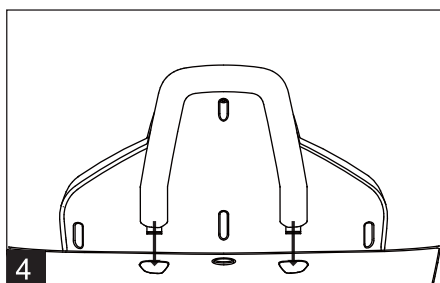
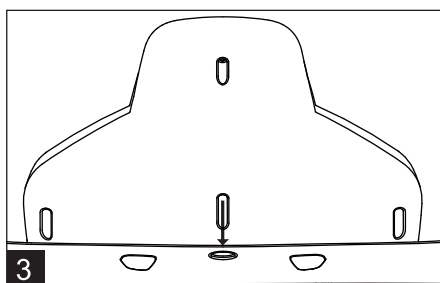
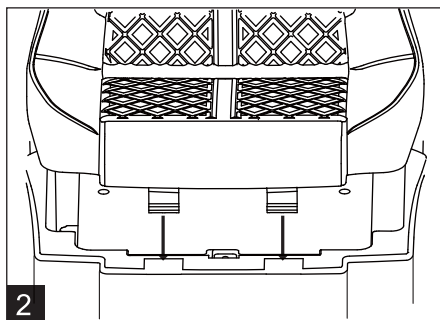
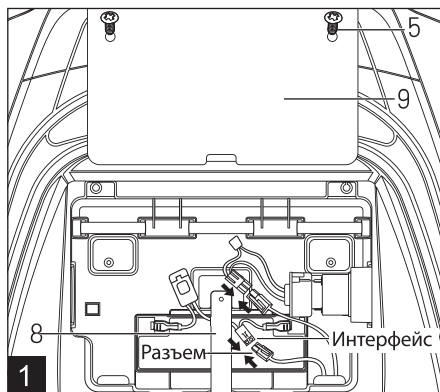


Серийный номер всех сменных деталей указан как «№» в описаниях ниже.



Если характеристики и форма некоторых запасных частей, перечисленных в данной инструкции, отличаются от содержания упаковки, причина может быть в том, что некоторые детали электромобиля уже установлены производителем или же сборка происходит по упрощенной схеме с меньшим количеством деталей. Пожалуйста, обратите на это внимание.

СБОРКА



1. Установка аккумулятора и подключение источника питания

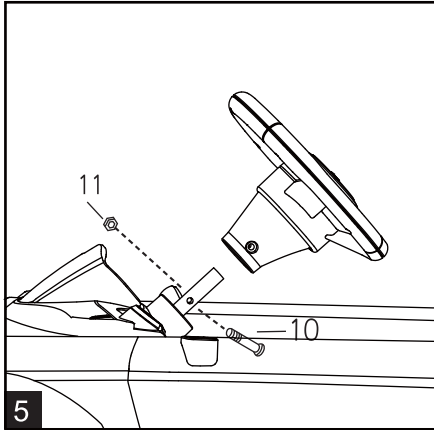
- Поместите аккумулятор в отсек для аккумулятора. Вставьте интерфейс в разъем, соедините красные и черные клеммы с соответствующими анодом и катодом аккумулятора. Примечание: убедитесь, что соединили красный с красным, а черный с черным, иначе может возникнуть короткое замыкание.
- Установите фиксатор аккумулятора (8) на место и прикрутите двумя шурупами (5).
- Установите крышку отсека аккумулятора (9) на место и прикрутите ее двумя шурупами (5).

★ Чтобы заменить или убрать аккумулятор и источник электропитания: Открутите два шурупа (5) на крышке отсека аккумулятора (9). Отсоедините интерфейс от разъема, открутите два шурупа (5) на фиксаторе аккумулятора (8); после этого аккумулятор можно вынимать.

2. Установка кресла

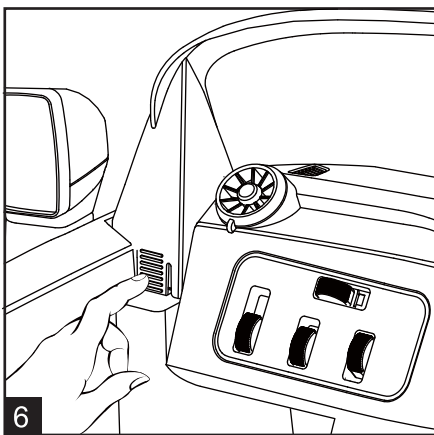
- Поставьте кресло (4) в нужное положение, поместите крепления кресла в пазы на корпусе электромобиля.
- Нажмите на кнопку сзади сиденья и опустите сиденье, затем отпустите кнопку, чтобы зафиксировать сиденье. Чтобы снять сиденье, нажмите на кнопку и поднимите его.

Примечание: на кресле есть игрушечный ремень безопасности для развития у детей чувства ответственности и навыков безопасного вождения. Данный ремень является декоративным и не выполняет защитную функцию.



3. Установка руля

- Удалите протектор (6) с верхней стороны оси. Протектор установлен только для защиты на время транспортировки. Удаляйте его осторожно.
- Установите руль (1) на соответствующее место и закрепите его с помощью винта (10) и гайки (11). Убедитесь, что руль установлен правильно, и затяните гайку (см. рис. 4).



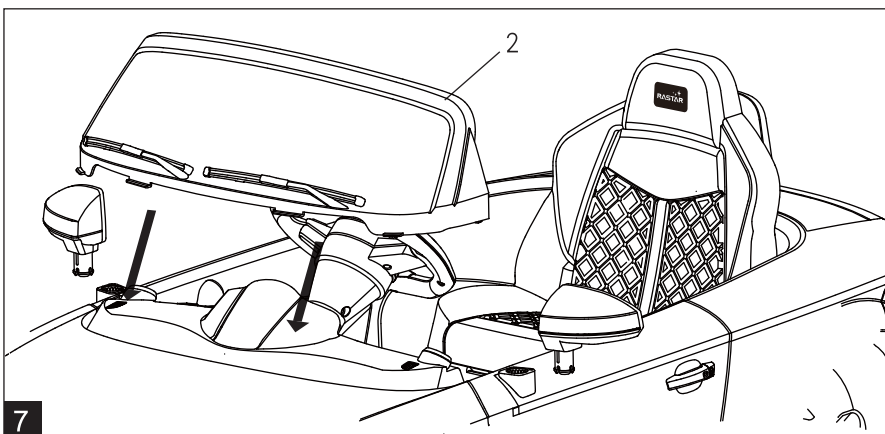
4. Установка лобового стекла и зеркал заднего вида

- Установите лобовое стекло (2) на соответствующее место и закрепите его (рис. 6)
- Защелкните петли лобового стекла, чтобы закрепить его на месте. Повторите эти шаги в обратном направлении, чтобы снять его (см. рис. 6).
- Установите зеркала заднего вида (16) на место.

5. Сборка завершена

6. Схема сборки и разборки

На рис. 7 изображена схема по сборке, разборке и обслуживанию сменных деталей. Обратите внимание на последовательность установки сменных деталей. Бережно храните их после разборки.





Установка колес: вставьте колесо в металлическую спицу до щелчка таким образом, чтобы колесо зафиксировалось. Чтобы проверить надежность крепления, потяните за колесо: если его не удастся снять, значит, колесо успешно установлено. Чтобы снять колесо, надавите на колпак колеса и снимите его.

8

ЗАМЕНА БАТАРЕЕК ПУЛЬТА Р/У И РУЛЯ

1. Замена батарейки пульта Р/У

Установите антенну в гнездо. Откройте крышку и установите батарейку напряжением 9 В соблюдая полярность; закройте крышку.

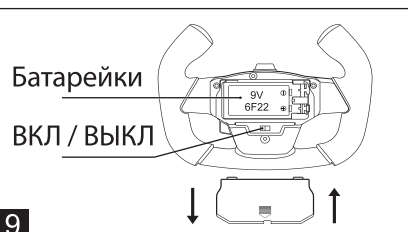
2. Замена батареек в руле

- Откройте крышку батарейного отсека в соответствии с направлением, указанным стрелкой на рисунке.
- Вставьте две батарейки типа АА, соблюдая полярность, и закройте крышку.

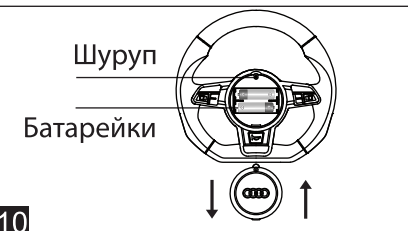
3. Меры предосторожности при замене батареек

- Не перезаряжайте одноразовые батарейки.
- Многоразовые (заряжаемые) батарейки необходимо вынимать из электромобиля перед зарядкой.
- Не используйте одновременно старые и новые батарейки, а также батарейки разных типов.
- Извлекайте севшие батарейки из игрушки.
- Рекомендуется использовать батарейки одного типа или эквивалентные им.
- Дети могут устанавливать батарейки только под присмотром взрослых.
- Во избежание риска короткого замыкания соблюдайте полярность при установке батареек.

- Во избежание протечки батареек не храните их в отсеке для батареек.
- Вытаскивайте батарейки из отключенного устройства.
- Пультom радиуправления должны пользоваться только взрослые, дети могут пользоваться пультом Р/У только под присмотром взрослых (безопасное расстояние — 10 м).

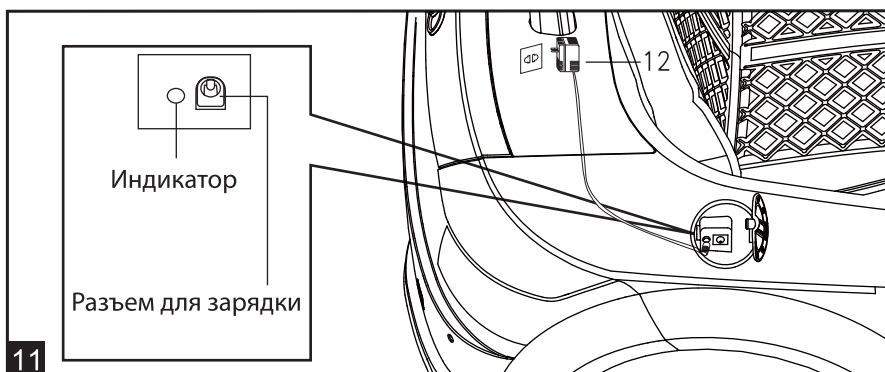


9



10

ШТАТНЫЙ РЕЖИМ РАБОТЫ



- Разъем для подключения сетевого кабеля находится за заправочной крышкой. Откройте заправочную крышку, вставьте сетевой кабель в разъем, затем вставьте зарядное устройство в розетку.
- На каждый час автономной работы требуется 8–10 часов зарядки. Зарядное устройство нельзя оставлять подключенным к сети на срок более 24 часов.
- Зарядное устройство и аккумулятор немного нагреваются во время зарядки.
- Неисправный аккумулятор или зарядное устройство можно использовать только после соответствующего ремонта.
- Сохраняйте инструкцию, в ней содержится важная информация.
- Зарядное устройство и аккумулятор не являются игрушками, не позволяйте детям играть с ними.
- Регулярно проверяйте аккумулятор, уделяя особое внимание проводам и местам их соединений.
- Выключайте питание, если не используете электромобиль. После длительного перерыва в использовании необходимо осуществить полную зарядку аккумулятора.
- Используйте зарядное устройство ТОЛЬКО от Rastar или Rastar Baby.

ПРАВИЛА ПОЛЬЗОВАНИЯ АККУМУЛЯТОРОМ

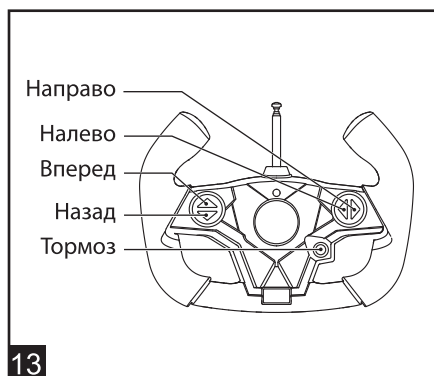
- Перед первым использованием заряжайте устройство от 20 до 24 часов.
- Заряжайте аккумулятор только с помощью зарядного устройства от производителя, в противном случае в работе электромобиля могут возникнуть неполадки.
- Заряжайте аккумулятор только при появлении признаков разрядки (например, снижения скорости электромобиля), чтобы продлить срок службы аккумулятора.
- Перед тем, как убрать электромобиль до следующей игры, полностью зарядите аккумулятор. Не забывайте заряжать аккумулятор каждые 30 дней — это гарантирует нормальную работу аккумулятора; в противном случае аккумулятор перестанет заряжаться.
- В целях безопасности используйте аккумулятор ТОЛЬКО от Rastar или Rastar Baby, оснащенный функцией защиты от обратной полярности подключения.

ЗАЩИТА ОТ СКАЧКОВ НАПРЯЖЕНИЯ



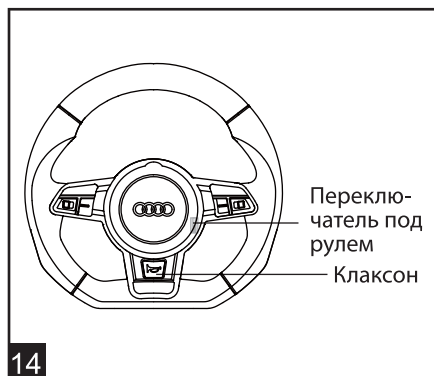
- Система защиты от скачков напряжения находится под креслом.
- Материнская плата снабжена автоматическим самовосстанавливающимся предохранителем. В случае скачков напряжения или неисправной работы устройства, которая приводит к отключению мотора, предохранитель автоматически отключит питание. Чтобы перезапустить предохранитель, выключите электромобиль и подождите 30 секунд. Предохранитель автоматически перезапустится.
- Аккумулятор оснащен плавким предохранителем. В случае возникновения короткого замыкания предохранитель расплавится. После устранения короткого замыкания плавкий предохранитель необходимо заменить.

РЕЖИМ РАБОТЫ



1. Пульт Р/У

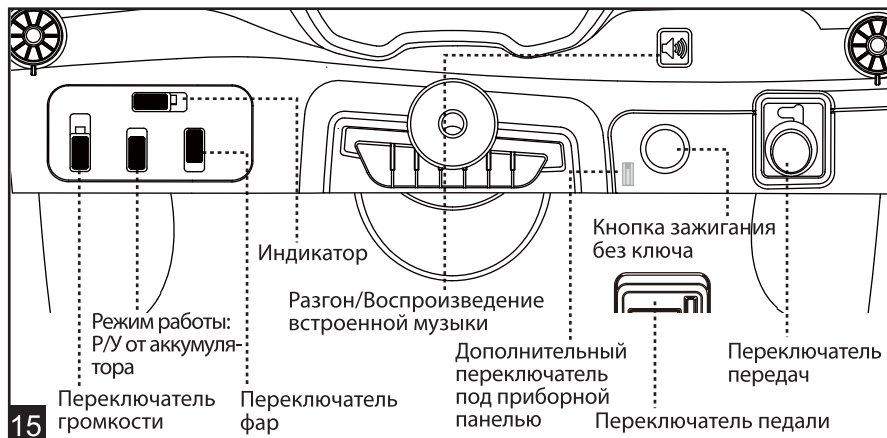
- Сигнал радиопередачи охватывает около 20–30 метров. Если пульт Р/У плохо работает в радиусе действия, проверьте его батарейку.
 - Перед использованием пульта управления вы должны сначала включить основное питание, а затем включить сам пульт управления. После удачной калибровки можно начать использование пульта.
- Примечание: для защиты мотора при удержании кнопки поворота направо или налево дольше 2 секунд сигнал прерывается. Если вы хотите продолжить поворот, повторно нажмите на кнопку поворота.



2. Руль

- Включение: кнопка включения находится под рулем
- Клаксон: нажмите на клаксон, и сработает соответствующий звуковой сигнал.

ОСТОРОЖНО! ОГНЕОПАСНО!
Обратите внимание: предохранитель нельзя снимать. Заменять можно только на предохранитель 250 В 40 А.



Работа электромобиля

Чтобы завести электромобиль, вставьте ключ в замок зажигания и поверните его до щелчка.

Движение вперед на повышенной передаче: переведите рычаг переключателя передач на вторую передачу D2, нажмите на педаль, и электромобиль поедет вперед с высокой скоростью.

Движение вперед на пониженной передаче: переведите рычаг переключателя передач на первую передачу D1, нажмите на педаль, и электромобиль поедет вперед с низкой скоростью.

Тормоз: переведите рычаг переключателя передач в положение СТОП, электромобиль остановится.

Движение назад: переведите рычаг переключателя передач в положение R, нажмите на педаль, и электромобиль поедет назад.

Налево: во время движения вперед выкрутите руль налево.

Направо: во время движения вперед выкрутите руль направо.

Под приборной панелью находится дополнительный переключатель. Его функция совпадает с запуском электромобиля ключом зажигания: при нажатии переключателя электромобиль включается, при отпускании — выключается. Электромобиль находится в рабочем состоянии при активации ключом зажигания или кнопкой под приборной панелью. Электромобиль выключен, когда оба переключателя выключены.

Радиоуправление/режим работы от аккумулятора: при переключении на режим P/U управление электромобилем с помощью педали и приборной панели деактивируется. Чтобы не испугать ребенка сменой направления движения вперед/назад, пульт управления оснащен режимом начала движения с пониженной скоростью.

ВНИМАНИЕ

Внимательно прочитайте информацию ниже, она очень важная.

- Детям запрещено самостоятельно заряжать аккумулятор, это должны делать взрослые.
- Ребенок может кататься на электромобиле только под присмотром взрослых.
- Сборка электромобиля должна осуществляться взрослым или проходить под его контролем с обязательной проверкой правильности сборки.
- Запрещено кататься на электромобиле по улицам, дорогам, горкам, вблизи бассейнов и в других опасных зонах.
- Электромобиль нельзя перегружать, максимальная грузоподъемность 25 килограмм.
- Данный электромобиль предназначен для детей от 3 до 8 лет.
- Некоторые детали электромобиля могут быть повреждены при неправильном использовании.
- Нельзя резко переключать передачи вперед-назад во время движения. Передачи можно переключать только во время остановки электромобиля.
- Протирайте электромобиль тряпкой. Во избежание повреждения не мойте его в воде.
- Зарядное устройство не является игрушкой, не давайте детям играть с ним. После зарядки храните его в недоступном для детей месте.
- Данный электромобиль изготовлен из пластмассы. Не подвергайте его воздействию огня.
- При перезапуске мотора могут появиться искры. Запрещено использовать устройство в легковоспламеняющихся и взрывоопасных местах, например, на автозаправочных станциях.
- Во избежание травм не разрешайте детям трогать колеса. Во время использования устройства следите, чтобы дети находились на безопасном расстоянии.
- Для использования электромобиля требуется ровная поверхность. Пожалуйста, не используйте электромобиль на песке или других неровных поверхностях.
- Детям запрещено играть с упаковкой электромобиля.
- Перед использованием электромобиля взрослым настоятельно рекомендуется ознакомиться с инструкцией и объяснить правила использования детям.
- Ремень безопасности на кресле электромобиля установлен для развития у детей чувства ответственности и навыков безопасного вождения и не выполняет защитную функцию.
- Объясните детям, как нажимать и отпускать педаль, как действовать в случае неисправности электромобиля и как его останавливать.
- Не используйте неисправный электромобиль до полного устранения причины неполадки.
- Антенну и провод нельзя вставлять в розетки.

ВНИМАНИЕ! Во время замены батареек вы можете столкнуться с поврежденной батареей, протечкой и другими опасными явлениями.

Обратите внимание на следующие пункты:

- Электромобиль работает от одного аккумулятора напряжением 9 В.
- Замену аккумулятора должны производить взрослые.
- Соблюдайте полярность при установке батареек.
- Аккумулятор можно доставать из устройства и перезаряжать, но его нельзя

нагревать и подвергать воздействию огня.

- Одноразовые батарейки нельзя перезаряжать. Многоразовые батарейки можно перезаряжать только под присмотром взрослых. На время перезарядки батарейки необходимо вынимать из устройства.
- Когда батарейки начнут разряжаться, радиус действия дистанционного управления сократится. Пожалуйста, замените севшие батарейки на новые.
- При длительных перерывах в использовании вынимайте батарейки во избежание протечки батареек. Также вынимайте батарейки, которые должны скоро разрядиться.
- Разъемы электропитания не должны подвергаться короткому замыканию.
- Детям до 3 лет запрещено пользоваться электромобилем в целях безопасности.
- Пультom P/U могут пользоваться только взрослые или дети под присмотром взрослых.

УХОД И ТЕХНИЧЕСКОЕ ОБСЛУЖИВАНИЕ

- В случае повреждения устройства возобновляйте его использование только после полного устранения неисправностей.
- С целью обеспечения безопасности вашего ребенка регулярно проверяйте электромобиль и своевременно проводите техническое обслуживание.
- Время от времени осматривайте устройство на предмет ослабленных шурупов и повреждения сменных деталей.
- Перед установкой и использованием устройства проверьте все сменные детали.
- Во избежание лишних повреждений внимательно ознакомьтесь с инструкцией перед сборкой и разборкой устройства.

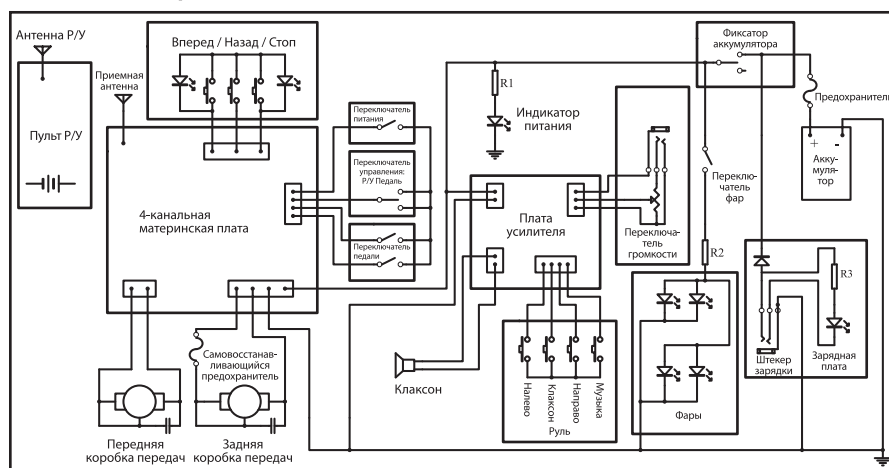
ИНСТРУКЦИЯ ПО УСТРАНЕНИЮ НЕИСПРАВНОСТЕЙ

Неисправность	Возможная причина	Решение
Электромобиль не едет	<ul style="list-style-type: none">• Провода аккумулятора соединены неправильно• Переключатель скоростей в неправильном положении• Машина перегружена• Корпус машины поврежден	<ul style="list-style-type: none">• Соединить заново• Переключатель скоростей должен быть в положении «вперед» или «назад»• Сократите нагрузку на машину до 25 кг• Обратитесь в сервисный центр
Электромобиль едет медленно	<ul style="list-style-type: none">• Аккумулятор разряжается• Неровная поверхность	<ul style="list-style-type: none">• Полностью зарядите аккумулятор• Выберите ровную поверхность
Аккумулятор не заряжается	<ul style="list-style-type: none">• Провода аккумулятора плохо соединены• Зарядное устройство не подключено к сети• Зарядное устройство вышло из строя	<ul style="list-style-type: none">• Соедините заново• Соедините заново• Поменяйте зарядное устройство

Неисправность	Возможная причина	Решение
Электромобиль не останавливается	Электромобиль поврежден	Обратитесь за помощью в сервисный центр
Длительность движения электромобиля сократилась	<ul style="list-style-type: none"> Аккумулятор недостаточно заряжен Аккумулятор износился 	<ul style="list-style-type: none"> Перезарядите аккумулятор Замените аккумулятор
При зарядке аккумулятора слышится негромкий звук и аккумулятор нагревается	Химическая реакция	Это нормально
Звуки в коробке передач	Коробка передач вышла из строя	Обратитесь за помощью в сервисный центр
Индикатор питания выключен	<ul style="list-style-type: none"> Переключатель электромобиля выключен Разрядился аккумулятор 	<ul style="list-style-type: none"> Включите переключатель Зарядите аккумулятор
Индикатор зарядки выключен	Зарядное устройство вышло из строя	Обратитесь за помощью в сервисный центр

СХЕМА ЭЛЕКТРИЧЕСКИХ СОЕДИНЕНИЙ ЭЛЕКТРОМОБИЛЯ

(Работа на P/U работа от педали)



Примечание: технические характеристики могут отличаться от данной схемы.

СЕРВИСНОЕ ОБСЛУЖИВАНИЕ

- Данный товар подлежит гарантийному обслуживанию.
- Плата за услуги сервисного обслуживания взимается, если неисправность товара вызвана неправильным использованием, человеческим фактором, а также если закончился срок гарантийного обслуживания.
- Сервисное обслуживание может быть произведено дистрибьютором или производителем. Для проведения сервисного обслуживания потребуется чек о покупке, запись о сервисном обслуживании и неисправное устройство/деталь.

КАРТОЧКА СЕРВИСНОГО ОБСЛУЖИВАНИЯ

Дата	Детали	Результат	Примечания

ФИО клиента: _____

Телефон: _____

Адрес: _____

№ модели: _____

№ счета: _____



ВНИМАНИЕ:

ОПАСНОСТЬ УДУШЬЯ — мелкие детали. Не предназначено для детей младше 3 лет.