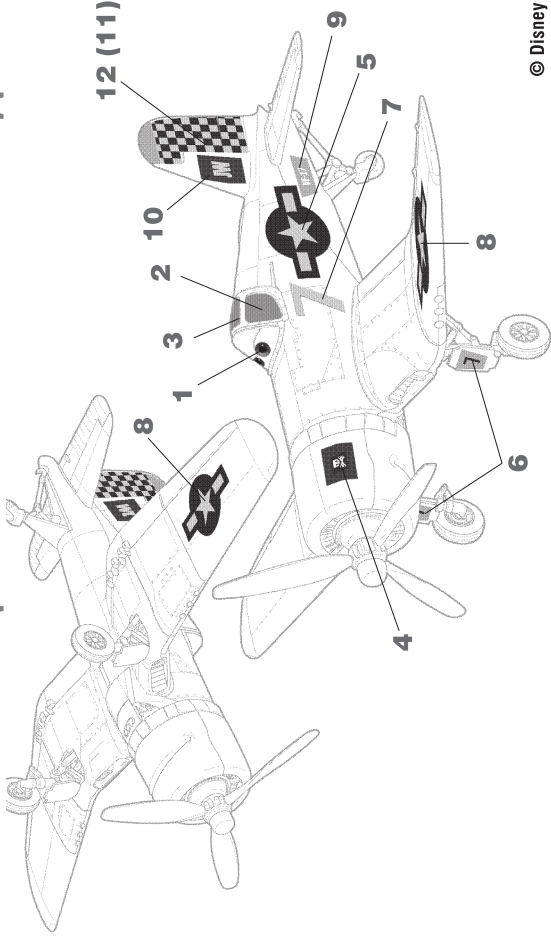


# ШКИПЕР РАЙЛИ

## СХЕМА РАЗМЕЩЕНИЯ НАКЛЕЕК НА МОДЕЛИ



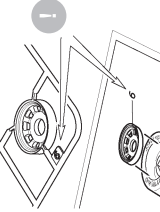
© Disney

## СБОРКА МОДЕЛИ

• Строго следуйте инструкции по сборке • Для сборки клей НЕ требуется • Будьте осторожны с мелкими деталями

### ВАЖНО!

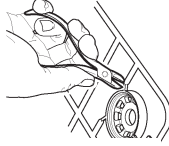
Чтобы не запутаться в нумерации, отрезайте детали от литника только перед самой установкой на модель.



**1** Прежде, чем отрезать деталь от литниковой рамки, сверьте её номер с инструкцией.

### ВАЖНО!

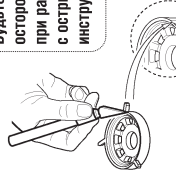
Не «откусывайте» литник вплотную к детали - отступите примерно на 1 мм.



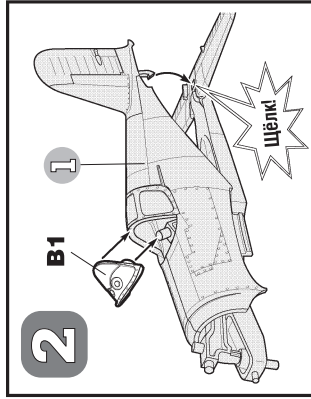
**2** С помощью кусочек отделийте деталь от рамки.

### ВАЖНО!

Будьте осторожны при работе с острым инструментом.



**3** Зачистите оставшийся срез острым ножом.



Любые модели и красочный каталог предприятия «ЗВЕЗДА» вы можете приобрести по почте, прислав заявку по адресу:  
141730, Московская обл., г. Лобня,  
ул. Промышленная, д.2,  
ООО «ЗВЕЗДА»  
[www.zvezda.org.ru](http://www.zvezda.org.ru)

