

EN Seat unit configuration allowed by the manufacturer.

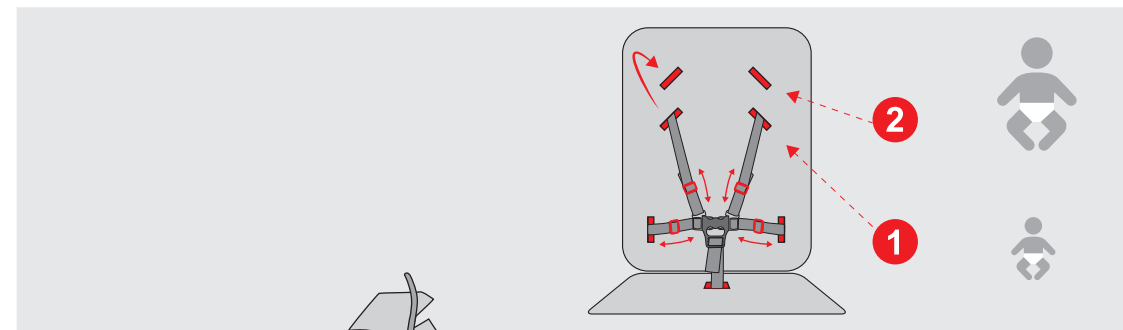
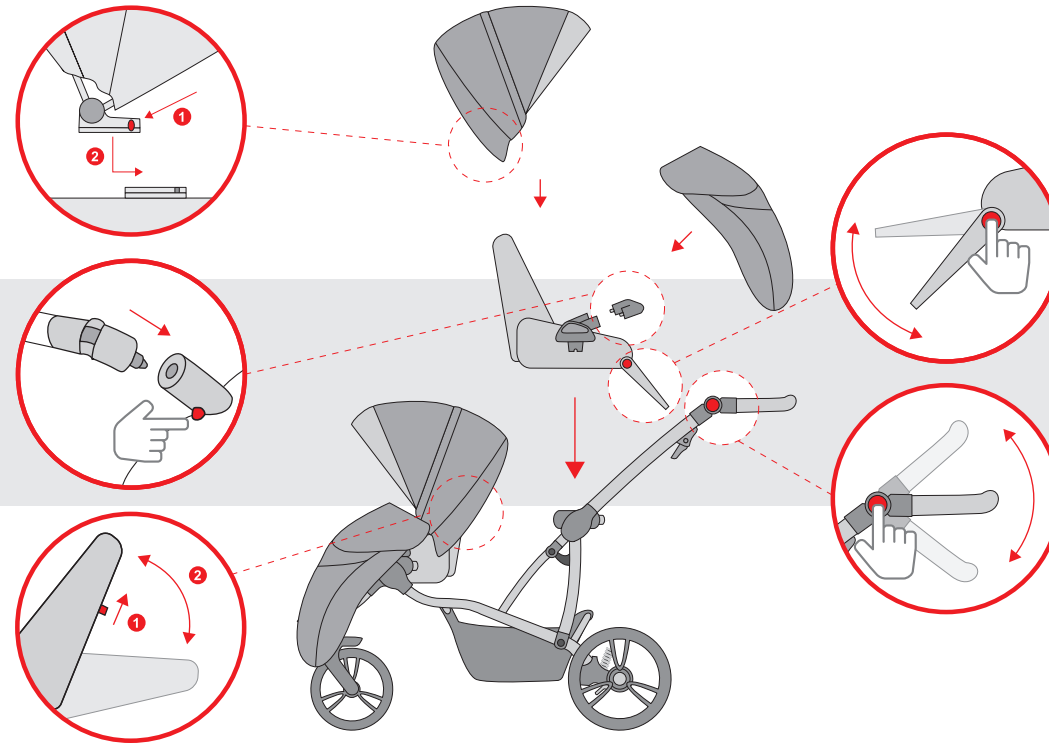
Seats must be arranged in a way presented below. Arrangement presented on the graphics ensures maximum comfort and safety for a seated child, protecting from trappings or pressures.

PL Konfiguracje wersji spacerowych dopuszczane przez producenta.

Siedziska ułożone w sposób zaprezentowany na poniższych grafikach zapewniają największy komfort i bezpieczeństwo dla przewożonych dzieci, zabezpieczając przed np. przytrzaśnięciami i naciskami.

RU Конфигурации вариантов сидений прогулочных блоков, разрешенные производителем.

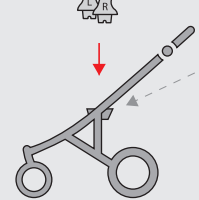
Модули коляски, расположенные в соответствии с представленными ниже рисунками, обеспечивают максимальный комфорт и безопасность для перевозимых детей, защищая их, например, от защемлений и прижимов.



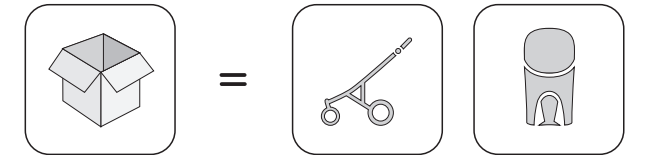
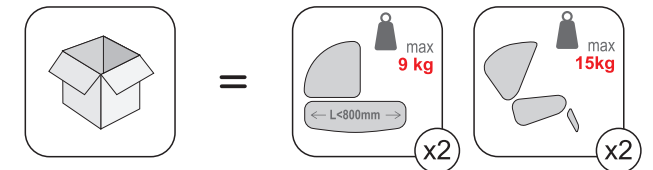
- ARAS: Bobostello Mars
- AMCS: MAXI COSI
- ACAS: CARLO

TYPE:

• LSOL



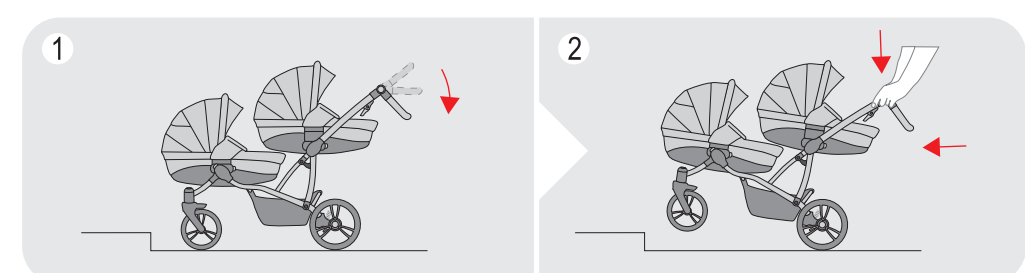
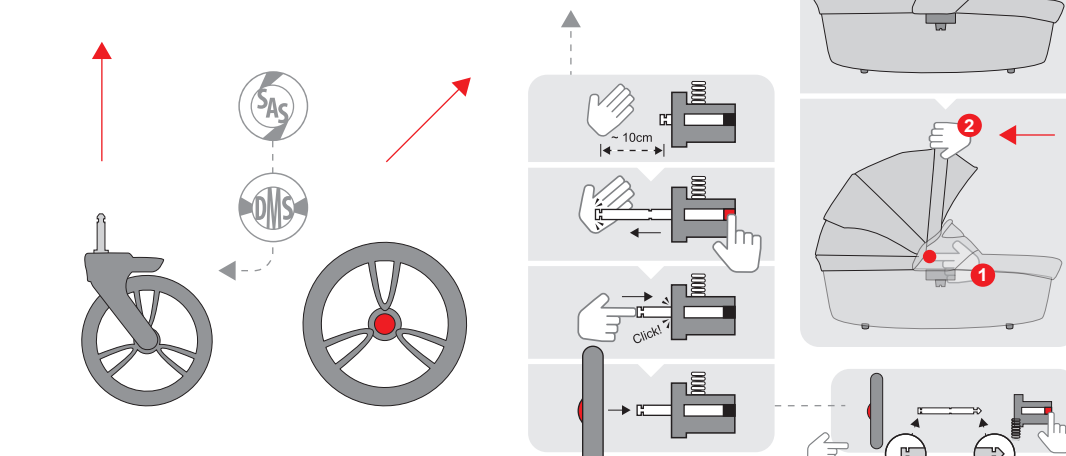
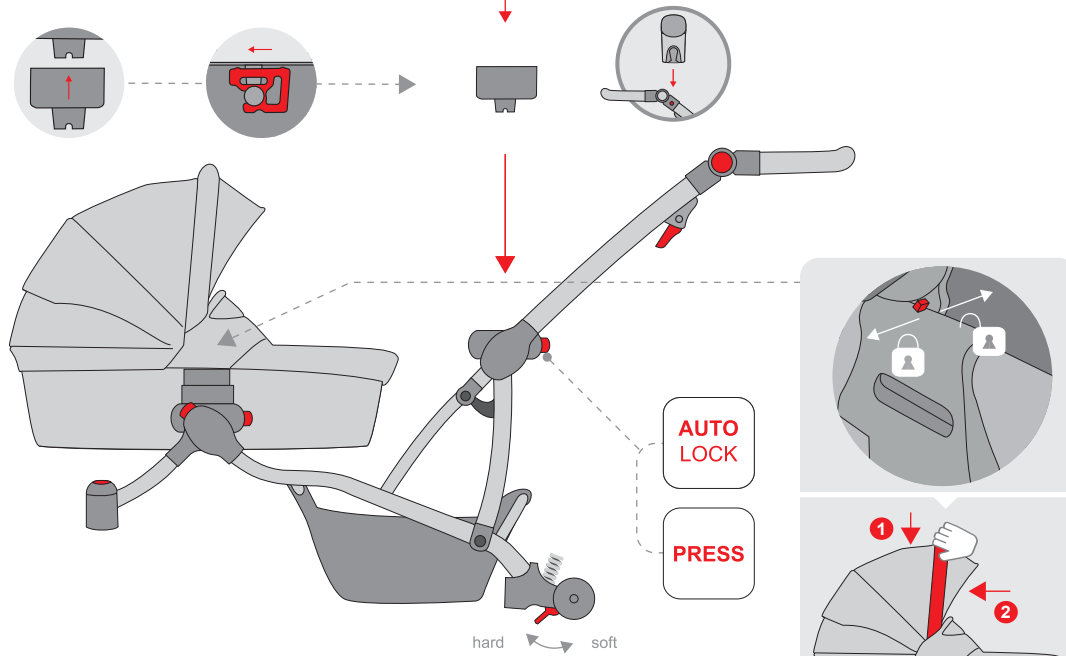
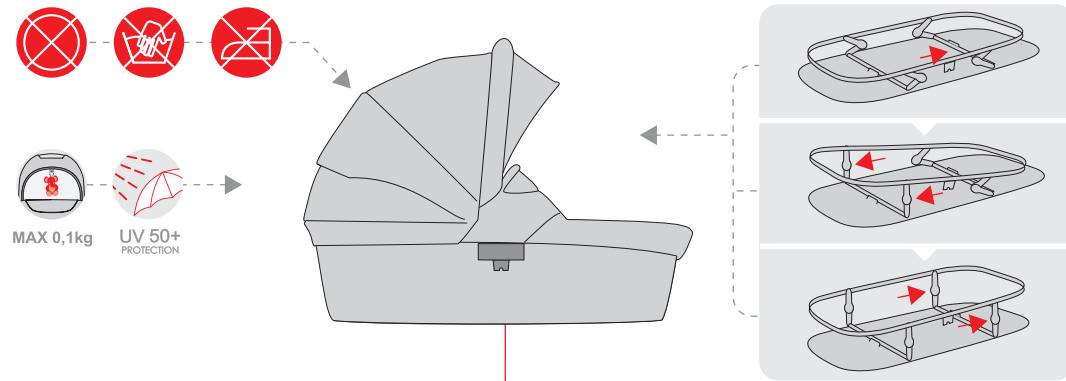
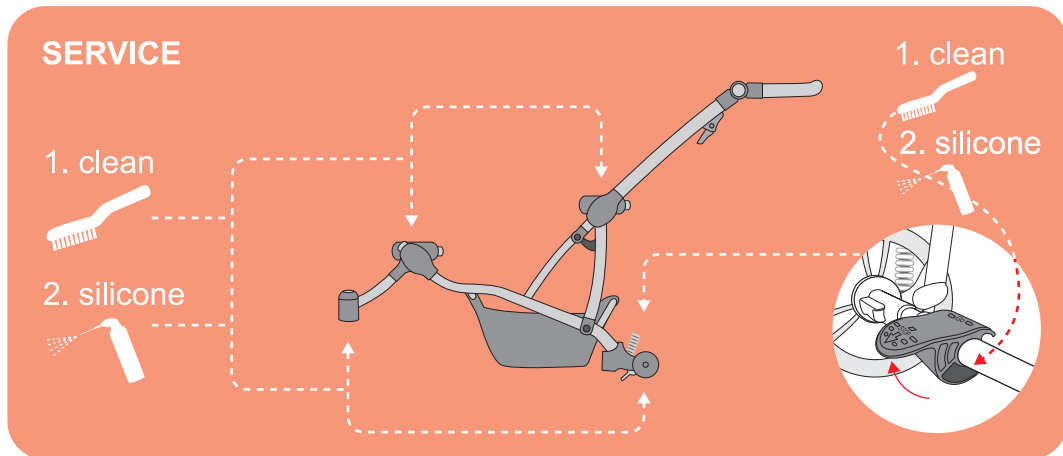
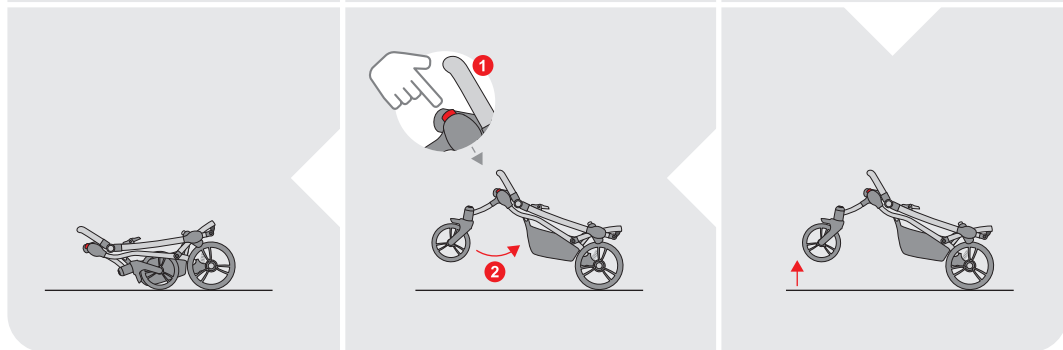
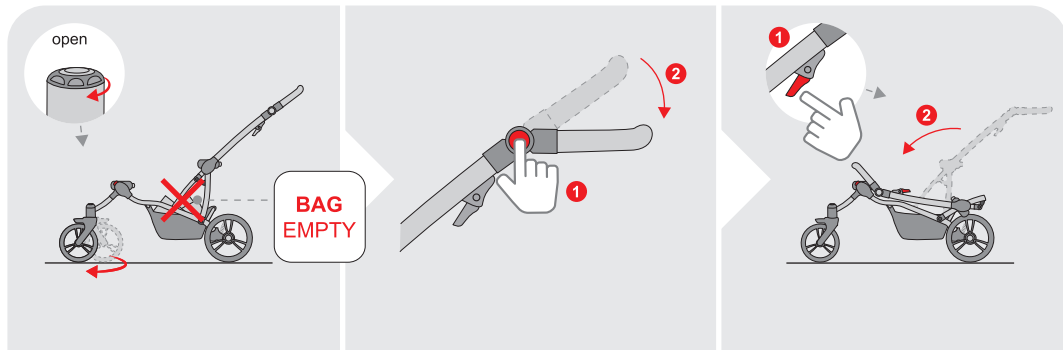
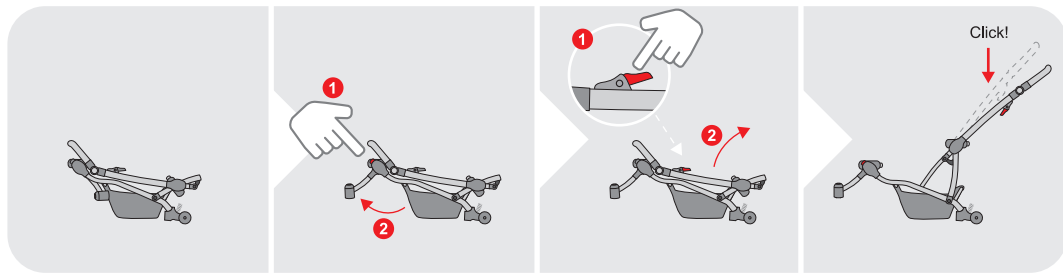
BEBETTO



bebetto.eu



BEBETTO **42**
SIMPLE



EN I. When an obstacle (e.g. a high curb) is passed through the forward-facing stroller, above preparation should be taken:

1. The handle should be in a lowered position (Image 1).
2. Approach the obstacle.
3. Press from above on the handle in the area of its adjustment (Image 2) - lifting the front axle, while minimizing the force acting on the stroller frame. Failure to follow these instructions may damage the height adjustment of the handle or other stroller components.

The above guidelines override the recommendations in the "General Instructions for Use".

II. While detaching module (carrycot, seat or a car seat) from front (lower) slot, child cannot be seated in a rear (upper) seat.

PL I. W przypadku pokonywania przeszkody (np. wysokiego krawężnika) przez wózek ustawiony przodem do kierunku jazdy, poniższe przygotowania powinny być podjęte:

1. Rączka powinna być ustawiona w obniżonej pozycji. (Rys. 1)
2. Podjeżdżać do przeszkody.
3. Nacisnąć od góry na rączkę w okolicy jej regulacji (Rys.2) – podnosząc przednią oś, przy jednoczesnym zminimalizowaniu siły działającej na stelaż wózka.

Niezastosowanie się do tych instrukcji może doprowadzić do uszkodzenia regulacji wysokości prowadnicy lub innych elementów wózka.

Powyższe wytyczne są nadrzędne w stosunku do zaleceń z "ogólnej instrukcji użytkownika".

II. Podczas wypinania modułu (gondoli, siedziska lub fotelika) z przedniego (dolnego) gniazda, dziecko nie może przebywać w siedzisku wpiętym w tylne (górne) gniazdo.

RU I. В случае преодоления препятствий (например: бордюры), необходимо обязательное выполнение следующих подготовительных действий:

1. Установить ручку в нижнем положении (см.фото 1)
2. Подъехать к препятствию
3. Удерживая ручку в области её регулировки, поднимите переднюю ось над препятствием (см.фото 2) и заедьте на него

Несоблюдение данных действий, может привести к повреждению и деформации составных частей рамы, так как нагрузка на данную модель увеличена вдвое, относительно моделей для одного ребёнка!

Вышеуказанные рекомендации являются вышестоящими по отношению к указаниям в "Общая инструкция по использованию"

II. Снимая модуль коляски (люльку, сидение прогулочного блока или автокресло) из переднего (нижнего) посадочного гнезда, ребенок не может оставаться в модуле, установленном в заднем (верхнем) гнезде.