

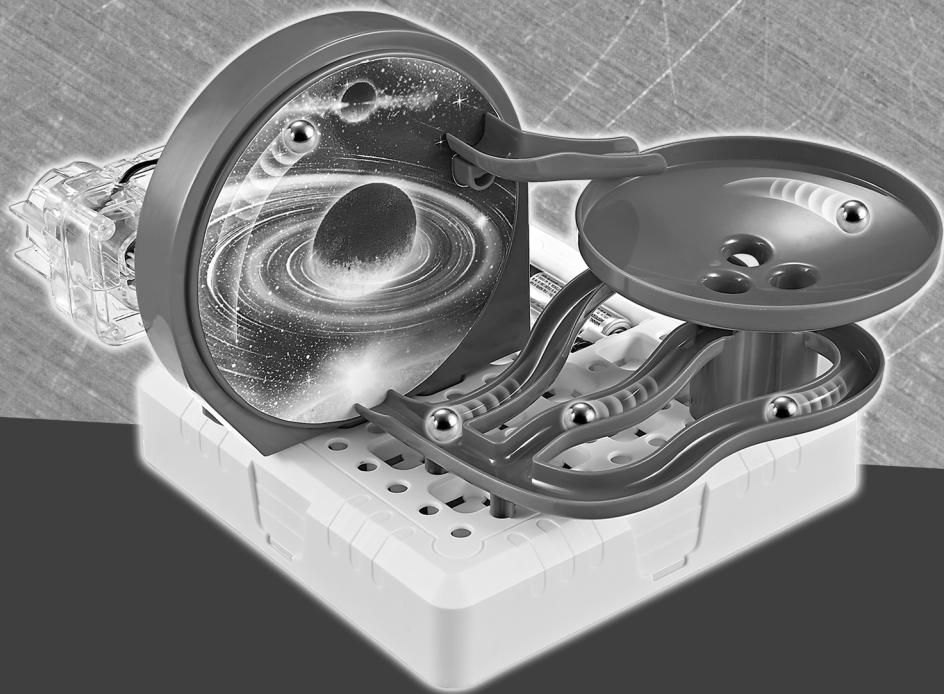


NDPLAY

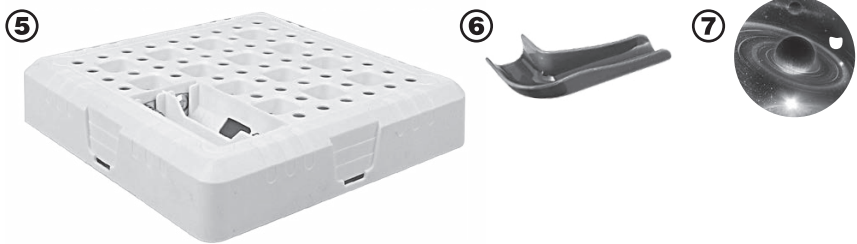
• СЕРИЯ NDP •

NDP-075

# КОНСТРУКТОР КОСМИЧЕСКИЕ ГОРКИ



ИНСТРУКЦИЯ



### Состав набора:

1. Лицевая часть диска x1 шт.
2. Задняя часть диска x1 шт.
3. Планка с магнитом x1 шт.
4. Электродвигатель x1 шт.
5. Подставка с гнездами для монтажа x1 шт.
6. Большой желоб x1 шт.
7. Наклейка x1 шт.
8. Воронка x1 шт.
9. Малые желоба x1 шт.
10. Основание x1 шт.
11. Выключатель x1 шт.
12. Пружины x4 шт.
13. Шарики x4 шт.

### ASSEMBLING YOUR MAGNETIC MAGIC WHEEL



4

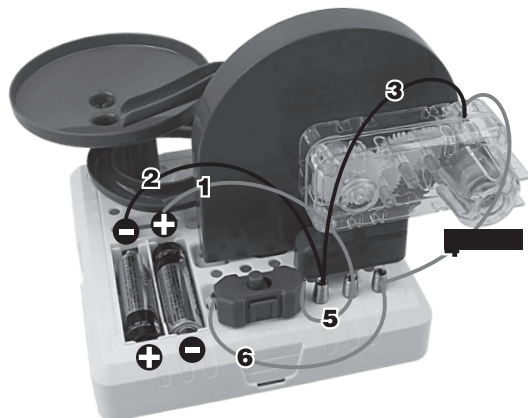


5



Используйте батарейки тип AA x 2 шт. (не входят в комплект)

6



Соедините провода выключателя с пружинами:

- красный провод – 5
- красный провод – 6

Соедините провода электродвигателя с пружинами:

- красный провод – 4
- черный провод – 3

Соедините провода подставки с пружинами:

- красный провод – 1
- черный провод – 2

## Дополнительная информация:

В соответствии с «Законом о защите прав потребителей» на все товары может быть установлен либо гарантийный срок, либо срок службы. На роботы и детские познавательные наборы установлен срок службы – 1 год. Гарантийный срок на игрушки не устанавливается. Срок службы исчисляется со дня передачи товара потребителю, если иное не предусмотрено договором. Если день передачи установить невозможно, срок службы исчисляется со дня изготовления товара.

### Не принимаются претензии по изделиям:

- При наличии повреждений (сколы, трещины, вмятины, погнутости, поломки и т.п.) Изделия, вызванных прямым или косвенным воздействием механических сил.
- Если дефекты Изделия вызваны химическим, термическим или физическим воздействием агрессивных или нейтральных жидкостей, газов или иных средств, токсических или биологических средств.
- Если ремонт или техническое обслуживание Изделия производились лицами, не уполномоченными на то Изготовителем или его представителем.
- Если дефекты Изделия вызваны действием непреодолимой силы либо действием третьих лиц, которое Изготовитель или его представитель не мог предвидеть, контролировать и предотвратить.

### Примечание

Спецификация, комплектация, внешние характеристики устройства могут изменяться без предварительного уведомления. Для уточнения характеристик устройства можно обратиться на веб-сайт: <http://www.ndplay.ru/> или к продавцу изделия.

## Напоминания:

1. Не используйте робота рядом с металлическими предметами с острыми краями. Не вставляйте коннекторы в розетки электрической сети, чтобы не получить удар током.
2. Прочитайте это руководство перед использованием. Дети должны использовать робота под присмотром взрослых.



### Утилизация отработавшего электрического и электронного оборудования

Данный символ означает, что в странах Европейского союза этот продукт и все сопутствующие устройства, имеющие такую же маркировку, не могут быть утилизированы вместе с бытовыми отходами и после окончания срока службы должны утилизироваться отдельно.



### ПРЕДУПРЕЖДЕНИЕ! МЕЛКИЕ ДЕТАЛИ! РИСК УДУШЬЯ.

Храните мелкие детали вне досягаемости детей младше 3 лет. Характеристики товара могут быть изменены без предварительного уведомления. Внешний вид изделий может отличаться.

## Конструктор «КОСМИЧЕСКИЕ ГОРКИ» серии NDP. NDP-075

**Количество деталей:** 19. **Материал:** пластмасса, с элементами из металла, резины. Соответствует требованиям ТР ТС 008/2011 «О безопасности игрушек». СЕРТИФИКАТ СООТВЕТСТВИЯ: № TC RU C-НК. АБ93.В.02105, срок действия с 28.09.17 по 27.09.22, выдан ООО «Сертификационный центр в области машиностроения», 119119, Россия, г. Москва, Ленинский проспект, дом 42, корпус 1-2-3.

**Изготовитель:** Арстар Электроникс Ко Лтд («Arstar Electronics Co., Limited»), Рум 803, Шевальер Хаус, 45-51 Чатам Роуд Саус, Тсим Ша Тсюи, Коулун, Гонконг (Room 803, Chevalier House, 45-51 Chatham Road South, Tsim Sha Tsui, Kowloon, Hong Kong), +86-755-36959810.

**Производственная площадка:** 4/Ф, Билдинг Ф, Жонгнанганг Индастри Сити, Гуанлан Таун, Баоан Дистрикт, Шэньчжэнь 518110 (4/F, Building F, Zhongnangang Industry City, Guanlan Town, Baoan District, Shenzhen 518110), Китай. **Дата производства:** смотрите на упаковке. **Срок службы:** 1 год.

**Импортер и организация, уполномоченная на принятие претензий от потребителей:** ООО «Свежий ветер», 127018, г. Москва, ул. Полковная, дом 3, этаж 4, пом. I, часть ком. 25, тел.: +7 (495) 909-82-95.

