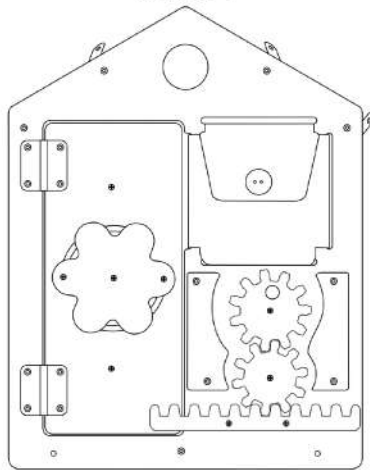
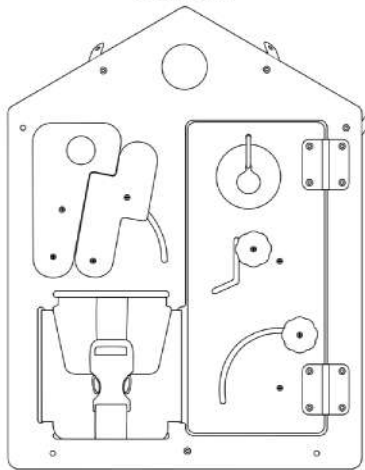


## Общий вид собранных стенок

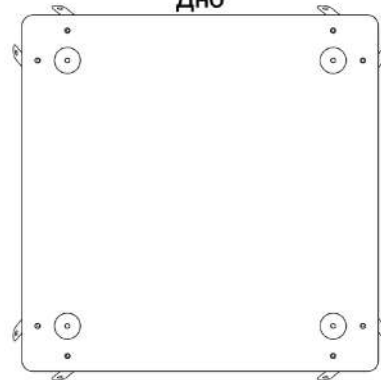
Стена 1



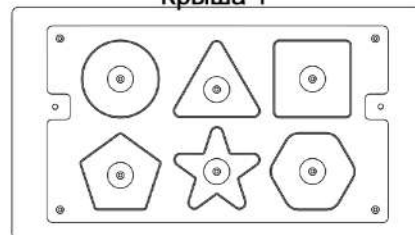
Стена 2



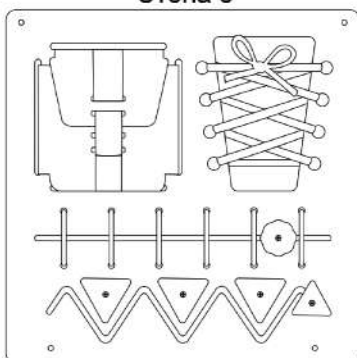
Дно



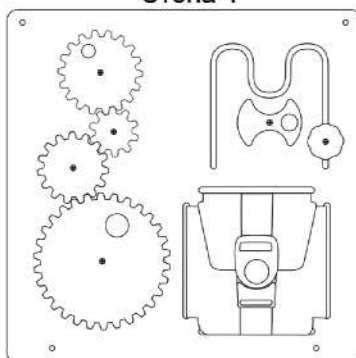
Крыша 1



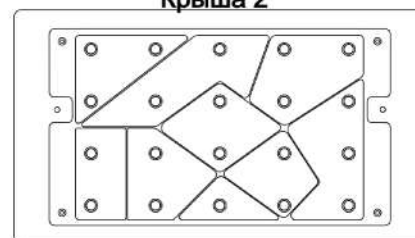
Стена 3



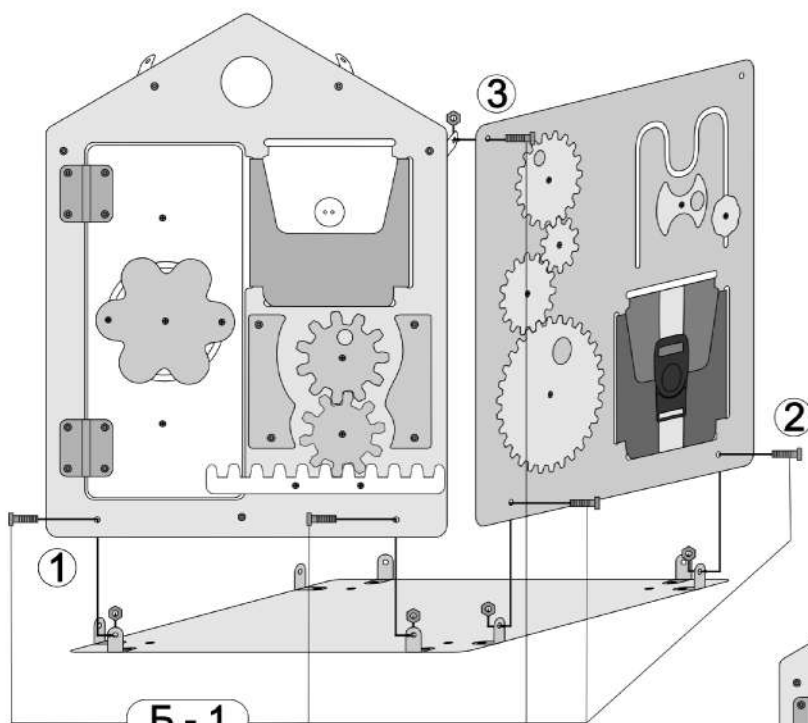
Стена 4



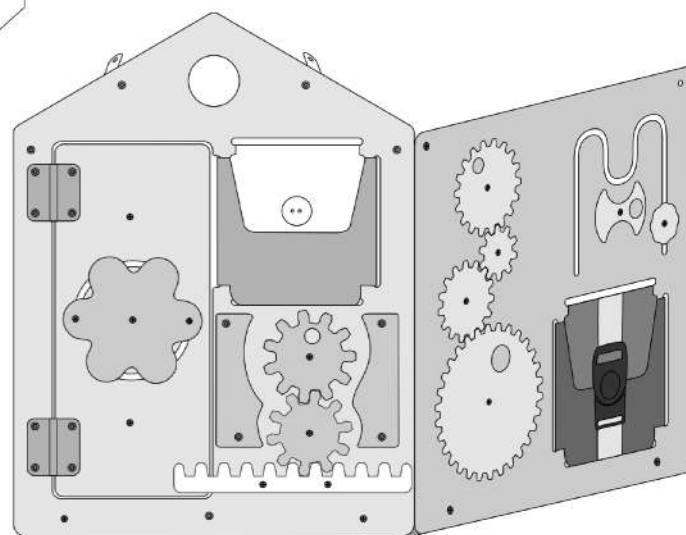
Крыша 2



## Сборка бизидама



1		Болт под шестигранник	Б - 1	16 шт.
2		Гайка	Г - 1	16 шт.
3		Ключ для сборки	К - 1	1 шт.
4		Шестигранный ключ	К - 2	1 шт.

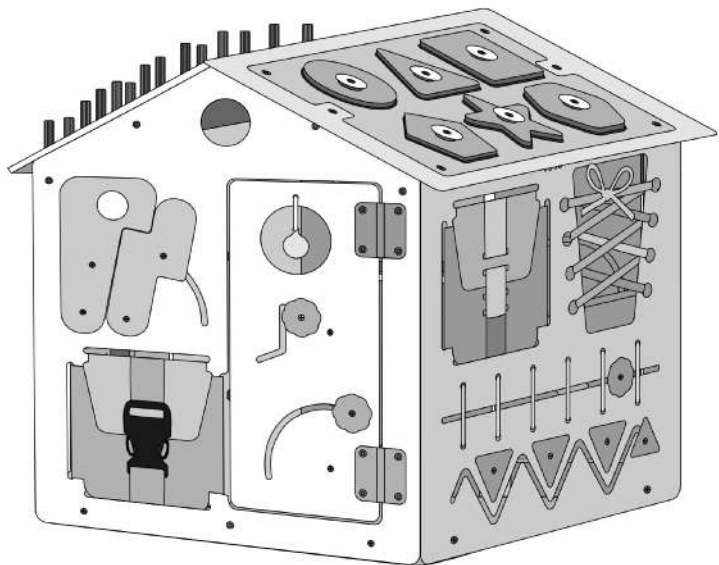
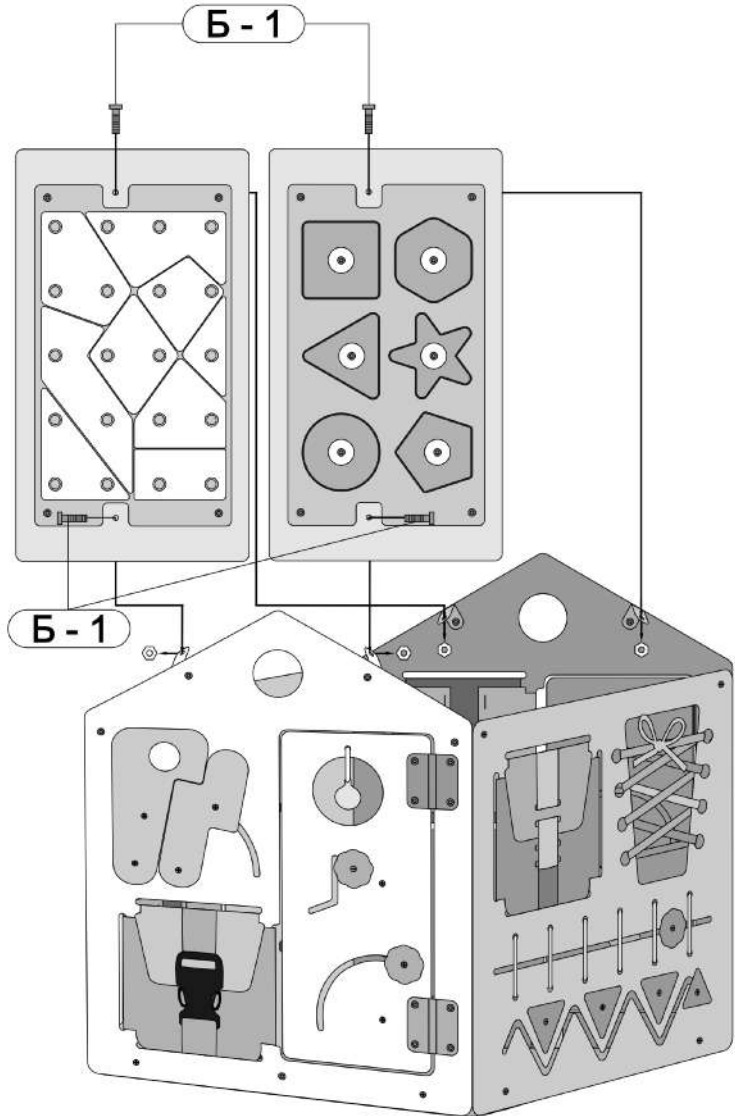
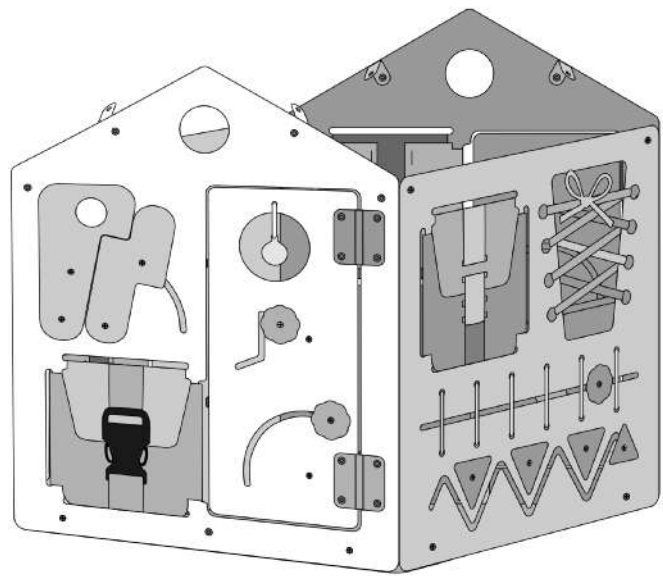
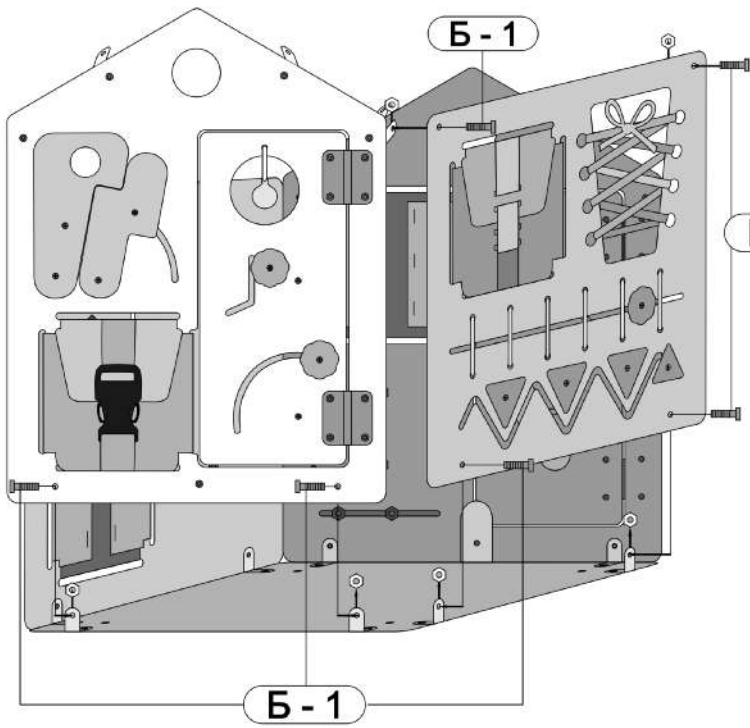


- Стенка фиксируется на болты с гайками
- Шляпки болтов должны быть на лицевой стороне



Болт → Стенка → Уголок → Гайка →  
 → Ключ для сборки →  
 → Затягивается шестигранным ключом

Шляпки болтов должны быть на лицевой стороне



Вид сверху

