

Инструкция по сборке
и эксплуатации



Charley



Стул для кормления

Арт. 91040



Поздравляем с покупкой этого продукта!

Пожалуйста, прочитайте инструкцию перед сборкой и использованием.

Важно! Сохраняйте инструкцию для дальнейшего использования.

В связи с существованием различных моделей стульев для кормления, в нашей инструкции приведены обобщённые иллюстрации и фотографии, поэтому комплектация, дизайн, цвета и материалы купленного вами товара могут отличаться от тех, что показаны в инструкции.

Мы оставляем за собой право без уведомления изменять спецификацию товара, что обусловлено непрерывным процессом совершенствования потребительских свойств и качества продукции.

Данная инструкция является неотъемлемой частью поставки изделия.

Товар соответствует требованиям ТР ТС 025/2012 «О безопасности мебельной продукции».



ПРЕДУПРЕЖДЕНИЯ

- Предназначено для детей старше 6 месяцев и весом не более 95 кг.
- Сборка должна производиться исключительно взрослым, в строгом соответствии с инструкцией по эксплуатации.
- Не используйте изделие, если какие-либо её части повреждены или отсутствуют.
- Перед началом использования убедитесь, что все составные части установлены правильно, а крепёжные детали плотно затянуты. Помните, что плохо закреплённые детали могут привести к травмам ребёнка.
- Не используйте запасные части и какие-либо другие детали, которые не предусмотрены производителем.
- Не используйте стул для кормления до тех пор, пока ребёнок не будет в состоянии сидеть самостоятельно и держать спину ровно.
- Регулировать стул разрешается исключительно взрослым. Предварительно убедитесь, что ребёнок находится на безопасном расстоянии. Во время регулировки (высоты подножки и сиденья), убедитесь, что подвижные детали стульчика не соприкасаются с телом малыша.
- При эксплуатации исключайте попадание воды и иных жидкостей на элементы изделия, соприкасающиеся с полом.
- Не оставляйте ребёнка без присмотра. Это может быть опасно!
- Ставьте изделие только на горизонтальную поверхность.
- Не позволяйте детям играть рядом со стульчиком или карабкаться на него. Не сажайте на стульчик более одного ребёнка одновременно.
- Не ставьте на столешницу и не вешайте на стул сумки и другие предметы. Это может привести к нарушению баланса равновесия стульчика.
- При установке изделия в непосредственной близости от нагревательных и отопительных приборов и/или иных источников тепла его поверхность во время эксплуатации должна быть защищена от нагрева. Температура нагрева элементов стола не должна превышать +40°C.
- Не оставляйте стульчик на солнце продолжительное время это может привести к выцветанию ткани. Если вы оставляете стул на солнце на долгое время, сначала убедитесь, что он остыл, и только потом сажайте на него ребёнка.
- Не ставьте стульчик рядом с теми окнами и стенами, на которых висят верёвки, шторы и прочее, так как ребёнок может использовать их и пытаться вскарабкаться вверх, что может послужить причиной удушья.
- Не ставьте стульчик рядом со стеной, так как ребёнок может расшатать его и, опираясь на стенку, опрокинуть стул.

❗ ВНИМАНИЕ!

Перед использованием стула удалите все упаковочные элементы. При обнаружении повреждений, немедленно их устраните.

Не позволяйте ребёнку стоять на стуле и прыгать на подножке – это может привести к поломке стула и получению ребёнком травмы.

Игнорирование правил может привести к несчастному случаю или получению ребёнком травм.

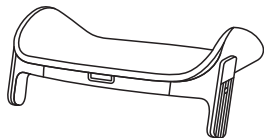
УХОД И ХРАНЕНИЕ

- Рекомендуется регулярно удалять пыль с помощью влажной салфетки, после чего насухо протирать мягкой и чистой тканью.
- Не используйте моющие средства, не предназначенные для ухода за мебелью. Не использовать абразивные бытовые полироли, содержащие отбеливатели, спирт или аммоний.
- Изделие должно храниться в закрытом помещении при температуре от +15°C до +25°C и относительной влажности воздуха 60-70%.
- Соблюдайте меры предосторожности, когда переставляете или передвигаете мебель. При неосторожном обращении можно повредить деревянную мебель.
- Дерево является натуральным материалом, его цвет может со временем меняться.



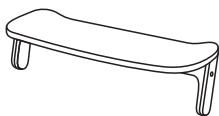
КОМПЛЕКТАЦИЯ

①



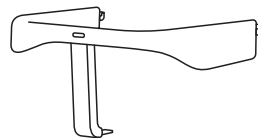
Сиденье x1

②



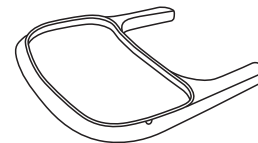
Подножка x1

③



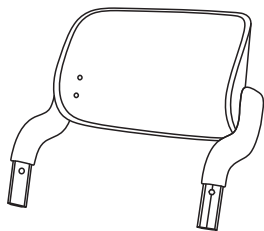
Разделитель
для ног x1

④



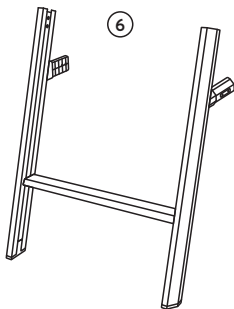
Стол
и поднос x1

⑤



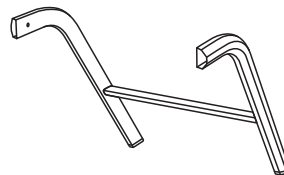
Спинка x1

⑥



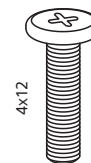
Передние
ножки x1

⑦



Задние
ножки x1

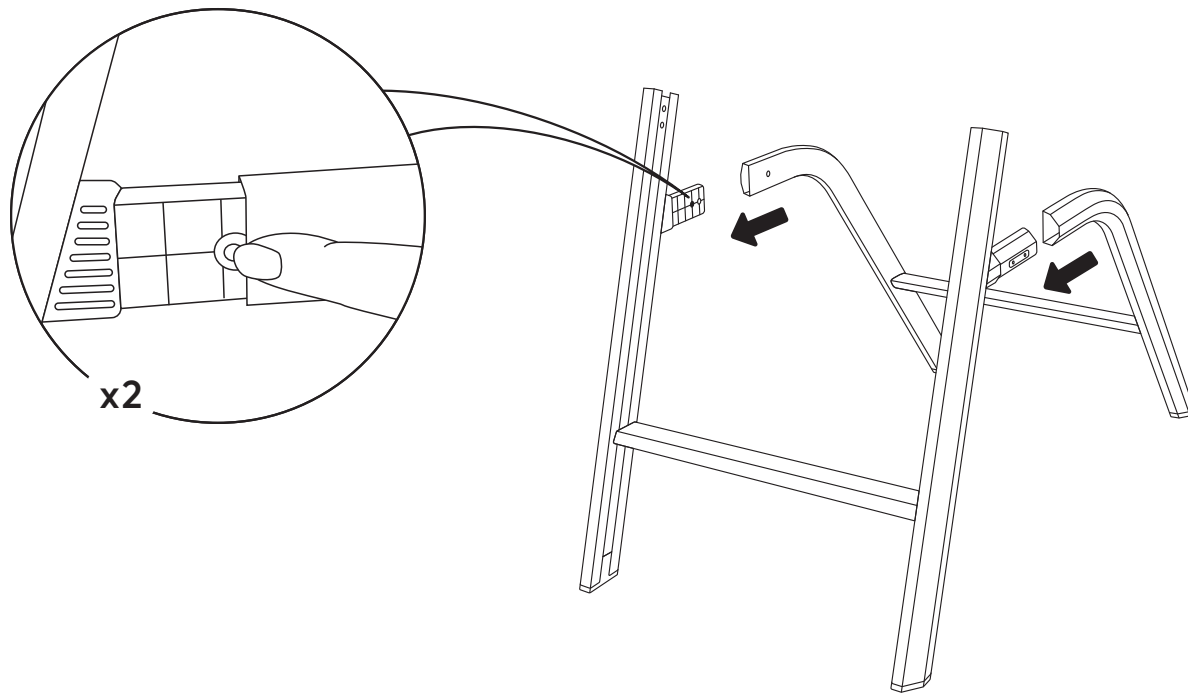
⑧



4x12

Винт x2

1

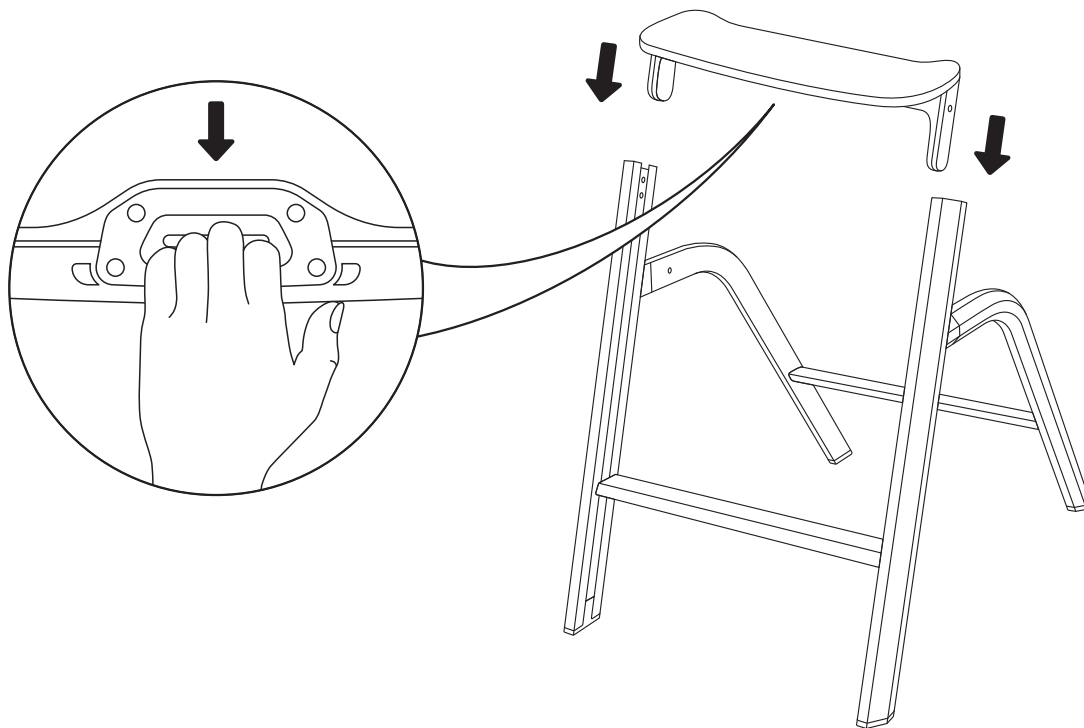


СБОРКА НОЖЕК

Соедините задние и передние ножки.

Удерживайте кнопки-фиксаторы, вставьте ножки до отчётливого щелчка.

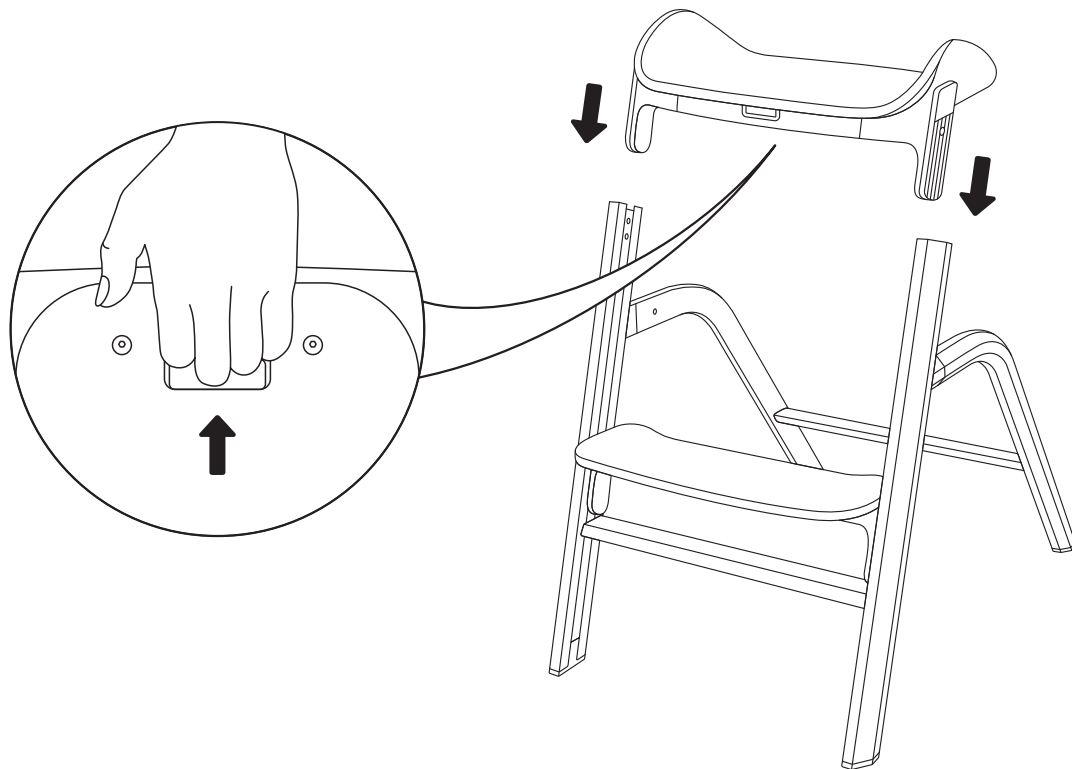
2



УСТАНОВКА ПОДНОЖКИ

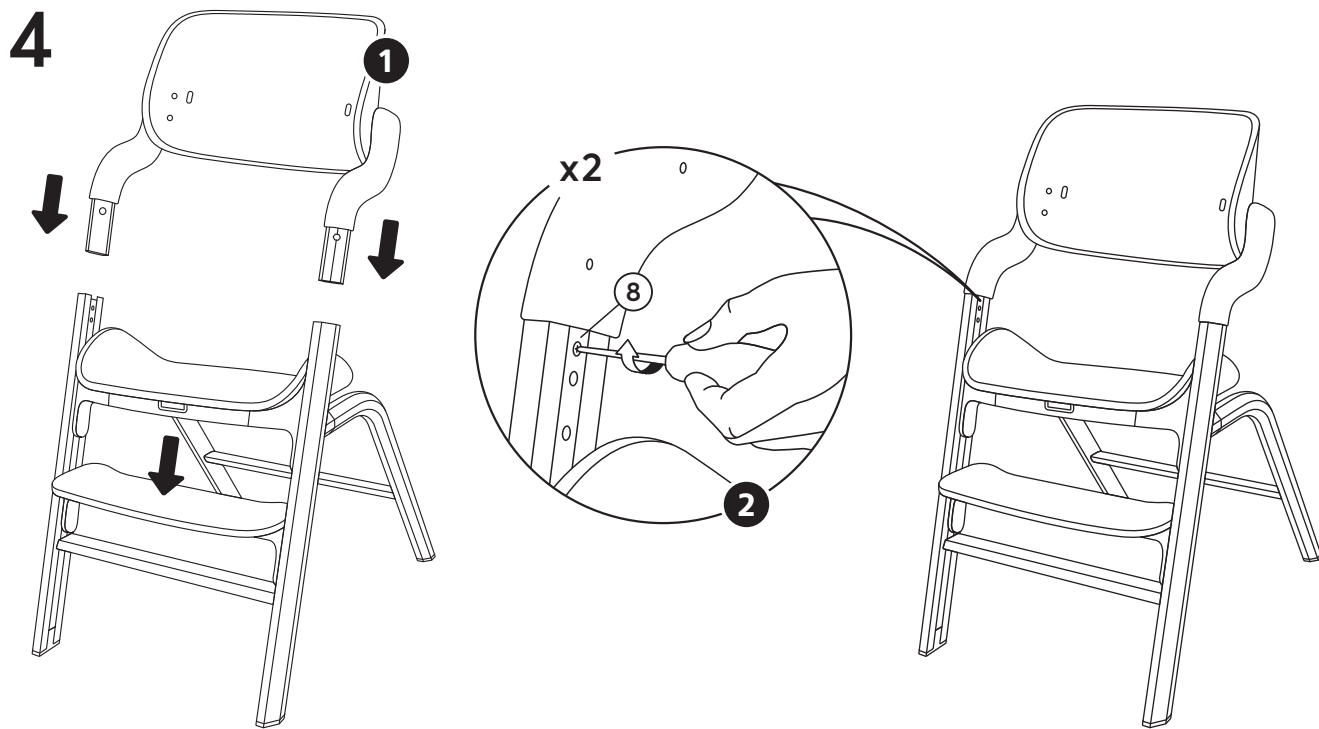
Потянув кнопку-фиксатор снизу подножки, вставьте её в пазы на передних ножках.

3



УСТАНОВКА СИДЕНЬЯ

Аналогично пункту 2, потяните кнопку-фиксатор под сиденьем и вставьте его в пазы на передних ножках.

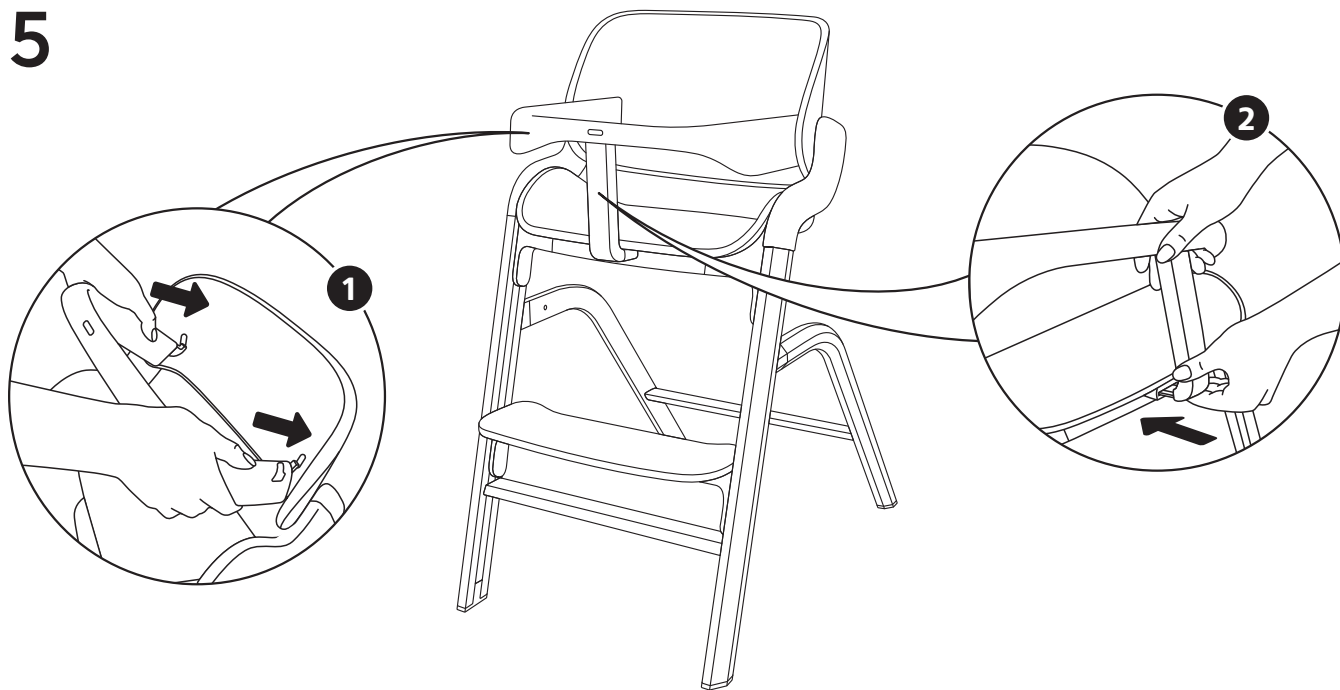


УСТАНОВКА СПИНКИ

Потянув кнопки-фиксаторы, опустите сиденье и подножку в нижнее положение.

Соедините держатели спинки и передние ножки, как показано на (рис. 1). Закрутите винты (рис. 2).

5



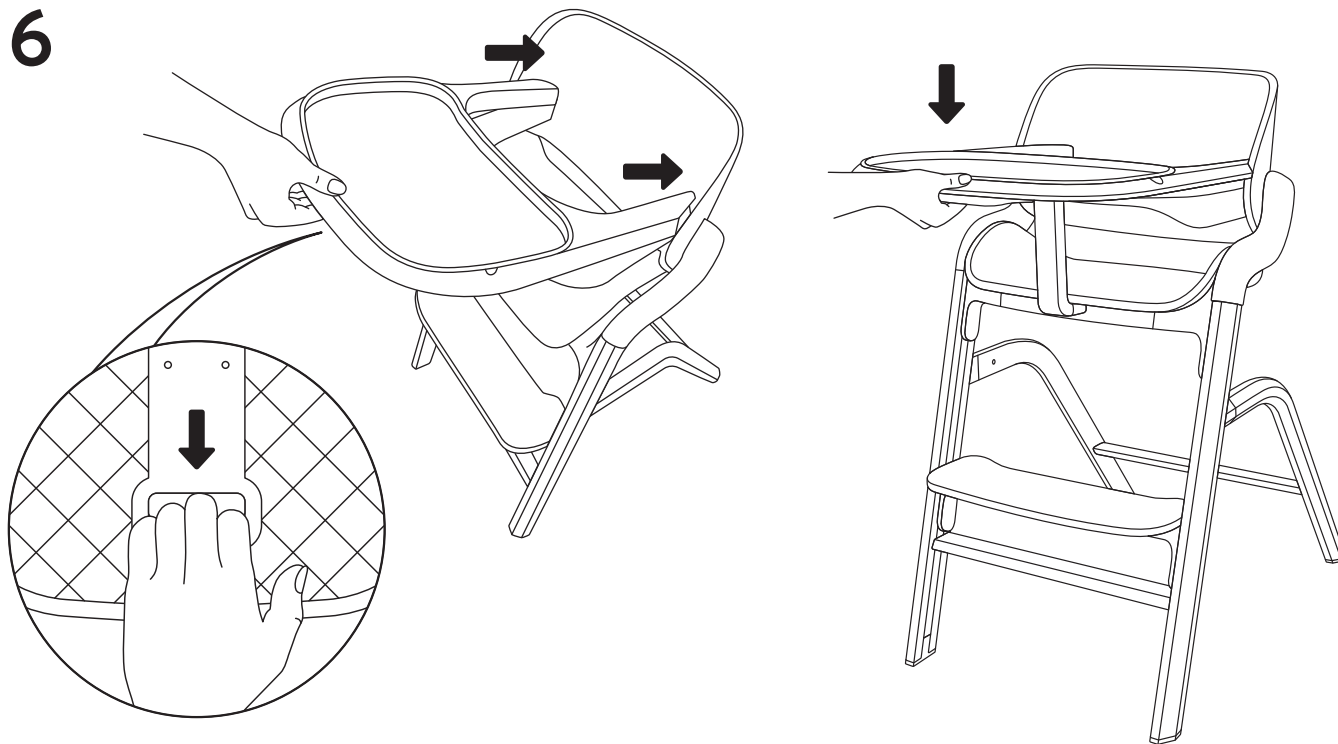
УСТАНОВКА РАЗДЕЛИТЕЛЯ ДЛЯ НОГ

Поднимите сиденье в верхнее положение.

Сперва вставьте разделитель под углом в спинку (рис. 1), а затем в сиденье (рис. 2).

Примечание. При установленном разделителе для ног сиденье по высоте не регулируется.

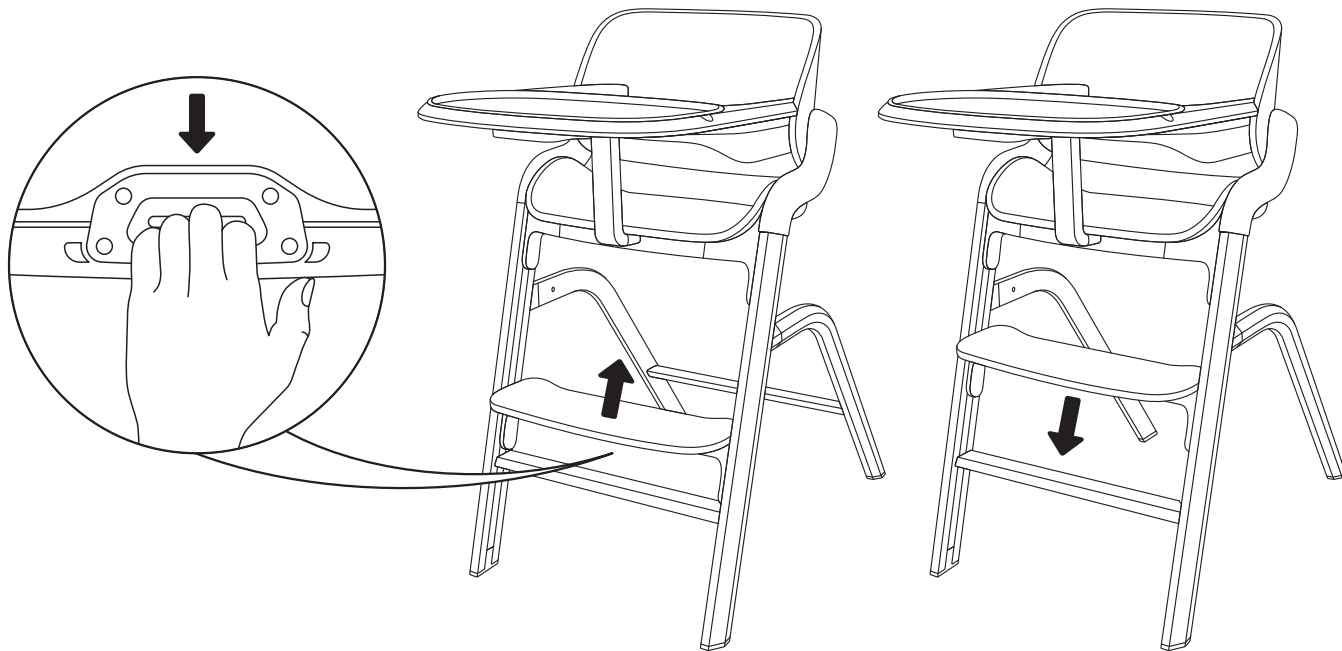
6



УСТАНОВКА СТОЛИКА

Потяните защелку снизу столика, вставьте его в пазы на разделителе для ног, как показано на рисунке.

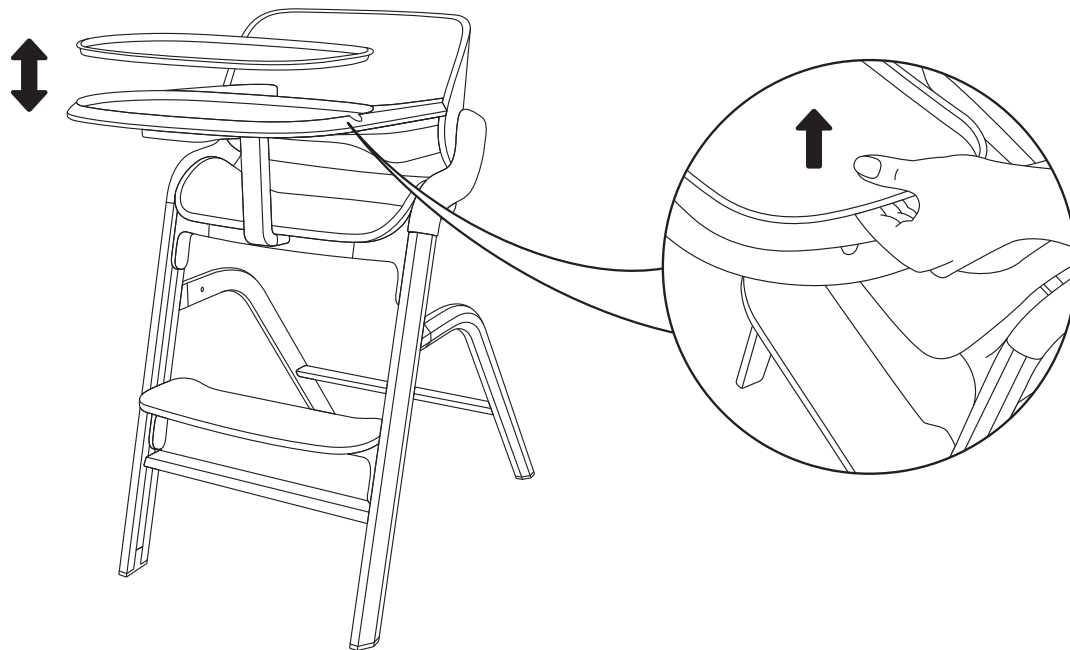
7



РЕГУЛИРОВКА ВЫСОТЫ ПОДНОЖКИ

Потяните кнопку-фиксатор под подножкой, чтобы отрегулировать её на один из четырёх уровней.

8

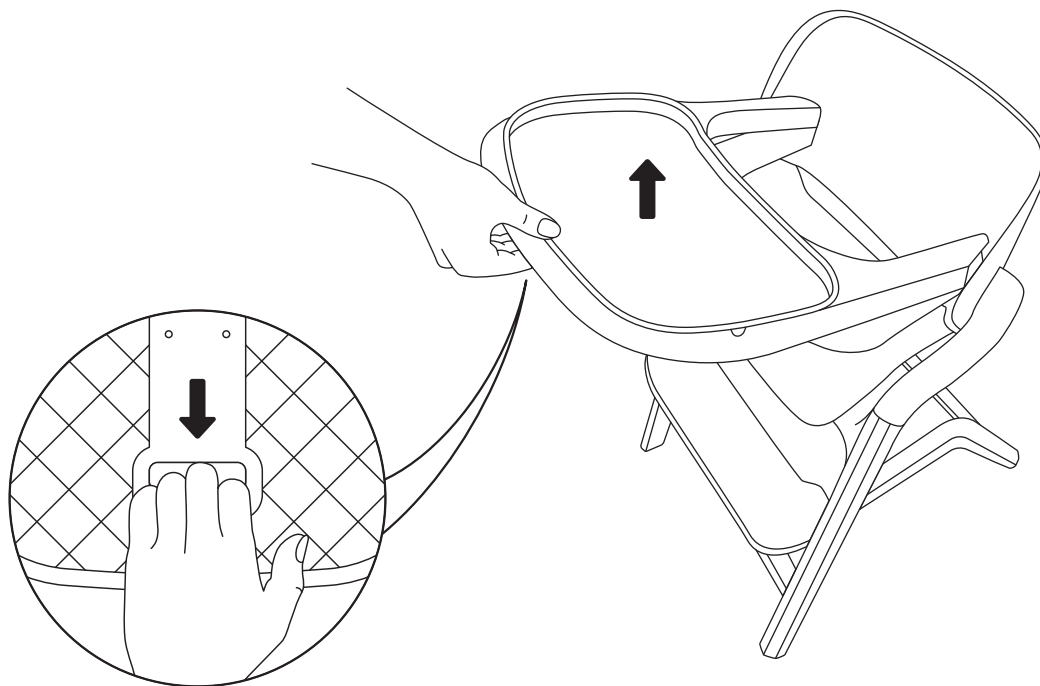


УСТАНОВКА И СНЯТИЕ ПОДНОСА

Чтобы снять поднос, подцепите его с краю и поднимите вверх.

Чтобы поставить обратно на столик, положите его сверху и нажмите до отчетливого щелчка.

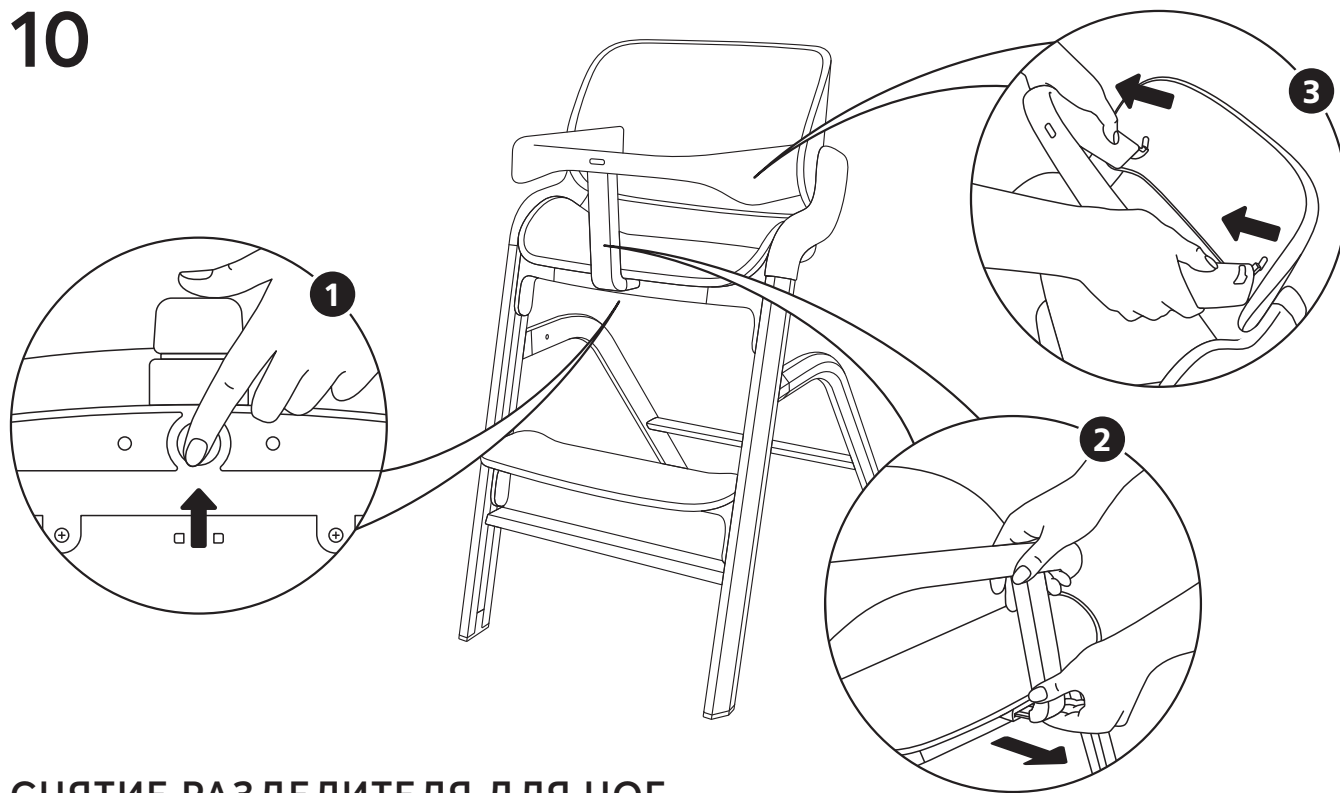
9



СНЯТИЕ СТОЛИКА

Потянув кнопку-фиксатор под подносом, снимите его с разделителя.

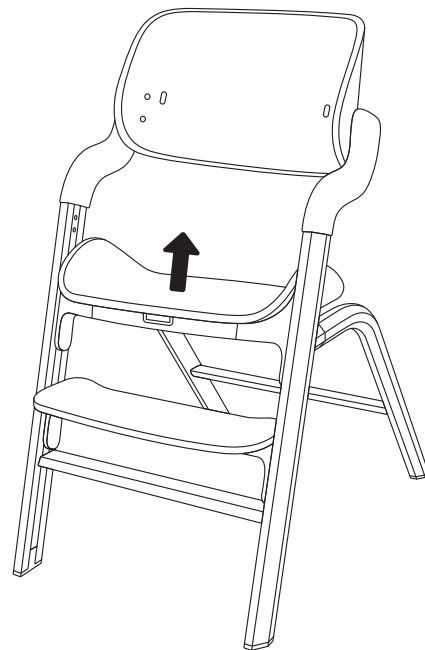
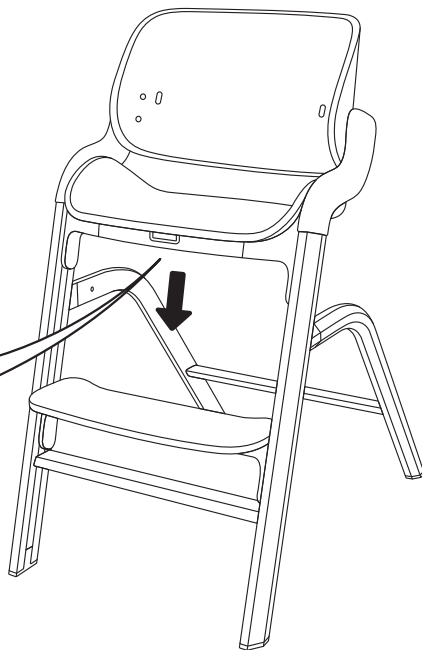
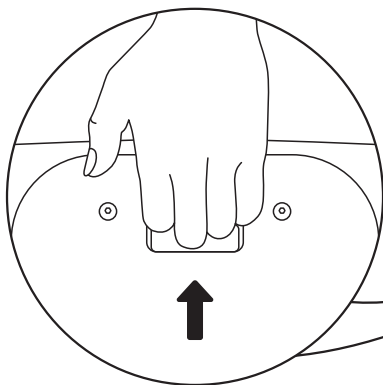
10



СНЯТИЕ РАЗДЕЛИТЕЛЯ ДЛЯ НОГ

Как малыш подрастёт, снимите столик и разделитель для ног. Нажмите на кнопку-фиксатор (рис. 1, 2) под сиденьем, а затем вытащите разделитель из спинки под углом (рис. 3).

11



Примечание.
При установленном разделе для ног сиденье по высоте не регулируется.

РЕГУЛИРОВКА ВЫСОТЫ СИДЕНЬЯ

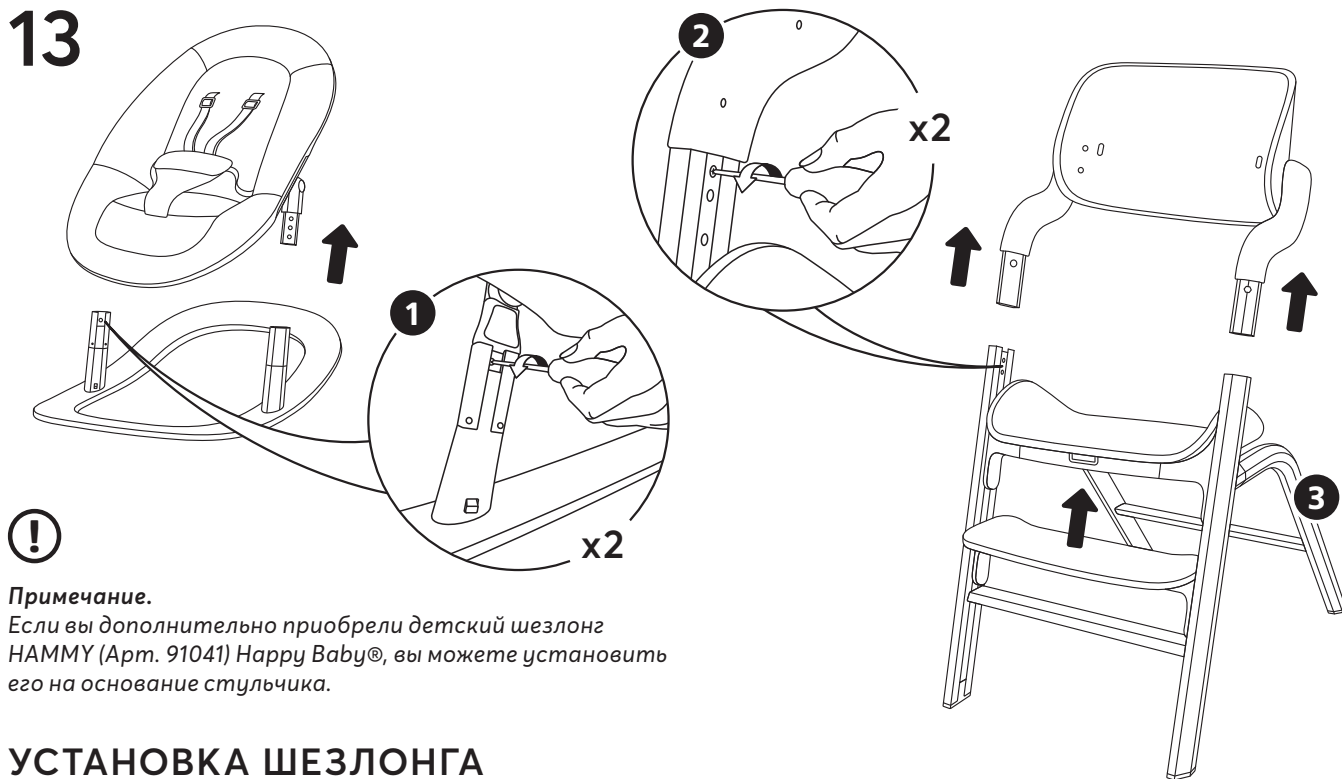
Потяните кнопку-фиксатор под сиденьем, чтобы отрегулировать его на один из четырёх уровней.

12



Сборка стульчика
завершена!

13



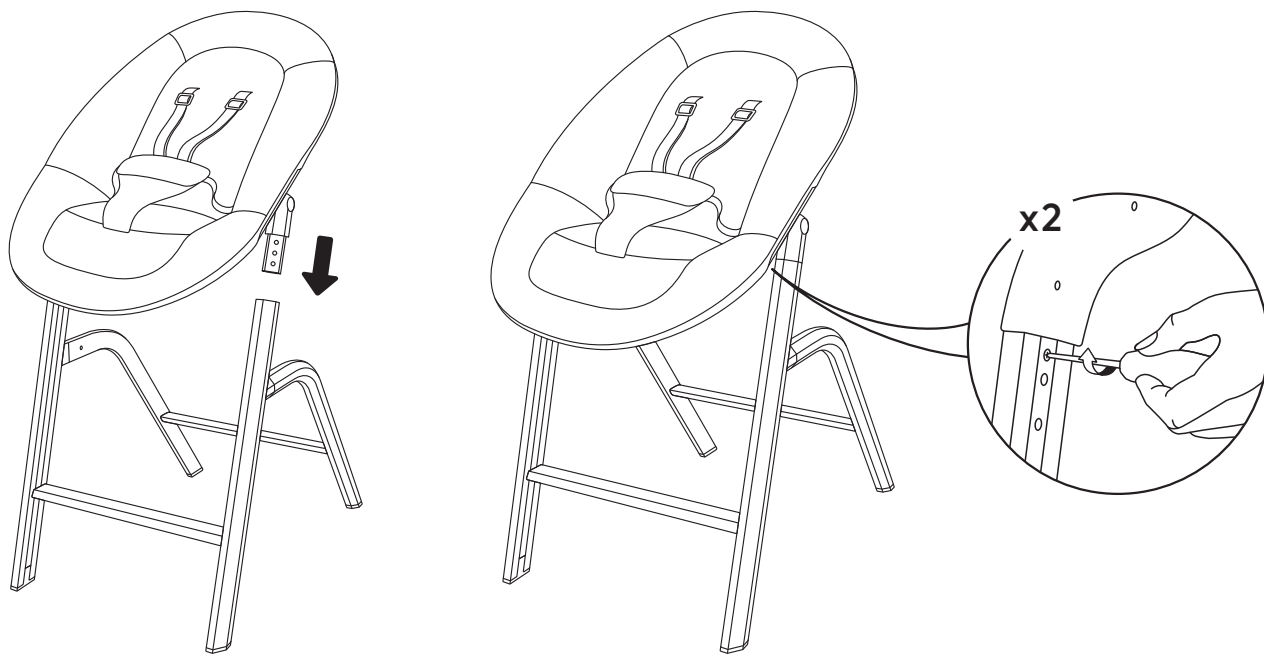
Примечание.

Если вы дополнительно приобрели детский шезлонг НАММУ (Арт. 91041) Harry Baby®, вы можете установить его на основание стульчика.

УСТАНОВКА ШЕЗЛОНГА

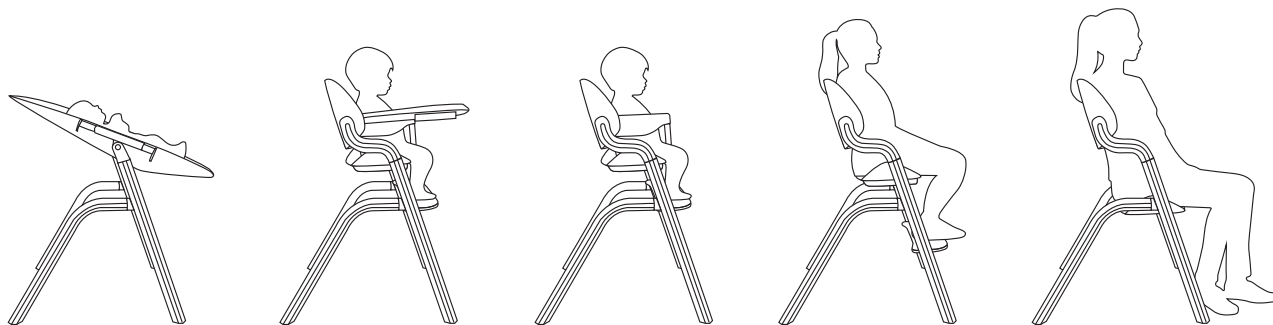
Для этого отсоедините крепление шезлонга, открутив два винта (рис. 1). Открутите два винта, удерживающие спинку стула (рис. 2), и потяните её вверх (рис. 3). Зажав фиксаторы, вытащите сиденье и подножку (рис. 3).

14



В отверстия на передних ножках стульчика вставьте крепление шезлонга и закрутите винты.

РЕГУЛИРОВКА ПО ВОЗРАСТУ И РОСТУ



0-6 мес.

6-12 мес.

12-36 мес.

3-12 лет

>12 лет

*(продается отдельно –
арт. 91041 Натту)*



ГАРАНТИЙНЫЙ ТАЛОН (на группу колясок, детской мебели и автокресел) www.hb-happybaby.com

Наименование изделия	
Модель	
Дата покупки	

Сведения о продавце

Фирма-продавец	
Адрес	
Телефон	
Подпись продавца (расшифровка подписи)	

ПЕЧАТЬ
ФИРМЫ
ПРОДАВЦА

С условиями гарантии (см. на обороте) ознакомлен и согласен.
Товар получил, претензий по комплектности, количеству и внешнему виду не имею.

Подпись покупателя (расшифровка подписи)
--

Гарантийный талон действителен только при наличии правильно и чётко указанных: модели, даты продажи, контактной информации фирмы-продавца и его чётких печатей, подписи покупателя. В случае если дату продажи установить невозможно, в соответствии с законодательством Российской Федерации о защите прав потребителей, гарантийный срок исчисляется с даты изготовления изделия. При обнаружении неисправности товара обращайтесь к фирме-продавцу, в которой данный товар был приобретён. При возврате фирме-продавцу товар должен быть возвращён в полной комплектации. Сохраняйте оригинальную упаковку.



- При покупке изделия требуйте его проверки в вашем присутствии и заполнения гарантийного талона, убедитесь, что товар продан вам без недостатков.
 - Без предъявления данного талона или при его неправильном заполнении (нет даты продажи, наименования изделия, печати продавца, подписи покупателя) претензии по качеству изделия не принимаются и гарантийный ремонт не осуществляется.
 - В гарантийные обязательства не входит бесплатная доставка неисправного изделия в сервисную службу или выезд технического персонала на дом.
 - В гарантийный ремонт принимаются только чистые изделия.
 - Срок ремонта зависит от сложности и наличия запасных частей и может длиться от 7 до 30 дней.
- УСЛОВИЯ ГАРАНТИЙНОГО ОБСЛУЖИВАНИЯ**
- Гарантийный срок составляет 18 месяцев с момента приобретения товара потребителем. Во время гарантийного срока Производитель обязуется бесплатно произвести ремонт или замену товара в случае, если неисправность товара произошла по вине производителя.
- Настоящая гарантия действительна по предъявлении неисправного товара вместе с правильно заполненным гарантийным талоном.
- Продавец вправе отказать в гарантийном обслуживании в следующих случаях:**
- при отсутствии гарантийного талона или в случае, если гарантийный талон заполнен не полностью, не корректно или неразборчивым почерком;
 - неисправность изделия явилась результатом нарушения правил безопасности или небрежного отношения;
 - повреждения вызваны неправильной эксплуатацией;
 - изделие получило механическое повреждение в результате удара или падения, либо применения чрезмерной силы;
 - повреждения вызваны чрезмерной нагрузкой;
 - повреждения вызваны внесением изменения в конструкцию изделия;
 - механически повреждены резиновые и воздушно-надувные части изделий;
 - при естественном износе частей с ограниченным сроком службы;
 - нормальное выцветание;
 - сервисное обслуживание в течение гарантийного срока проводилось неуполномоченным лицом;
 - повреждения вызваны воздействием стихийных бедствий, природных факторов.
- Гарантийные обязательства не распространяются на:**
- все элементы, выполненные из ткани и клеёнки;
 - корзины для покупок;
 - молнии и заклёпки;
 - дождевики;
 - москитные сетки;
 - сумки и крепления к ним;
 - фиксаторы поворота колёс;
 - шарнирные блоки ручек.



Изготовитель: Cixi Yiqin Children Products Co., Ltd.
Адрес: No. 693, Zhenlong 2nd Road, Binhai Economic
Development Zone, Cixi, Ningbo, Zhejiang, China.
Изготовлено в Китае.

Импортер/продавец (уполномоченное изготовителем
лицо): ООО «Опт-Юнион». Адрес: Россия, 141727,
Московская обл., г. Долгопрудный, Павельцево мкр.,
Новое ш., д. 56. Тел.: +7 (495) 580-75-46.
Эл.почта: info@hb-happybaby.com.

Товарный знак Happy Baby® принадлежит
ООО «Опт-Юнион». Все права защищены.

hb-happybaby.com