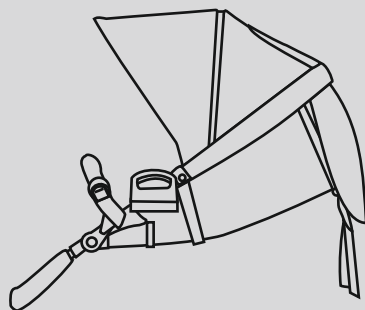
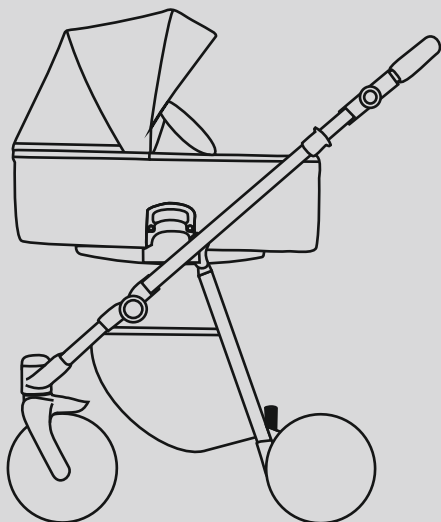


*Kitelli* 

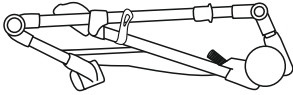


*AREO*

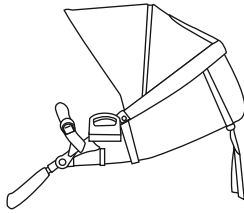
**ИНСТРУКЦИЯ ПО ЭКСПЛУАТАЦИИ**



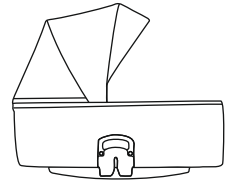
## КОМПЛЕКТАЦИЯ



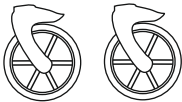
1 x рама



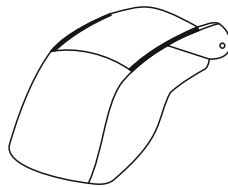
1 x прогулочный блок



1 x люлька + 1x матрас



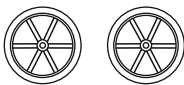
2x передних колеса



1x чехол (прогулочный блок)



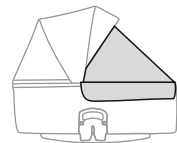
1x чехол (люлька)



2x задних колеса



1x бампер



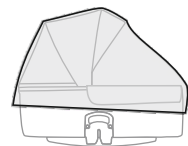
1x москитная сетка



1x подстаканник



1x сумка



1x дождевик

# ВВЕДЕНИЕ

## внешние/ внутренние размеры люльки

Ш 40/35 cm

Д 78/71 cm

В 65/53 cm

## внешние/внутренние размеры прогулочного блока

Ш 43/33 cm

Д 95(23/27/45) cm

В 68/50 cm

## размеры рамы

Ш 59 cm

Д 95 cm

В 112 cm

## размеры сложенный рамы (без коляски/с коляской)

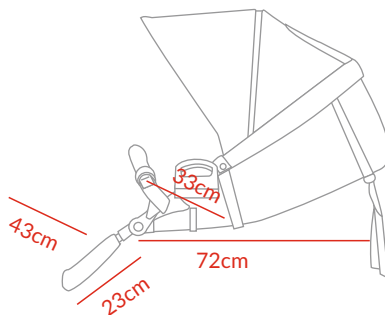
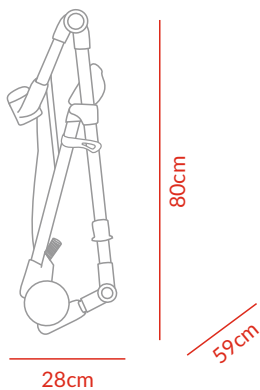
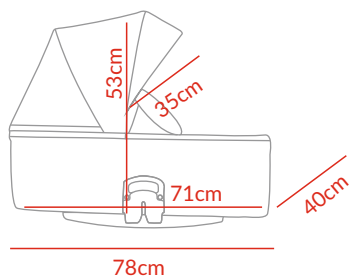
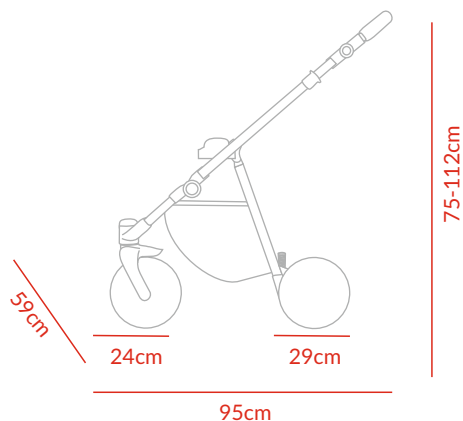
Ш 59/59 cm

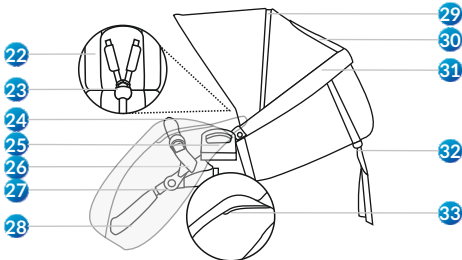
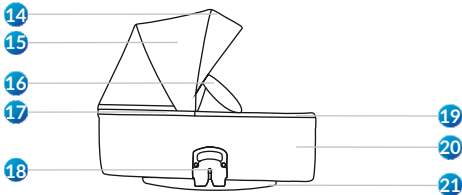
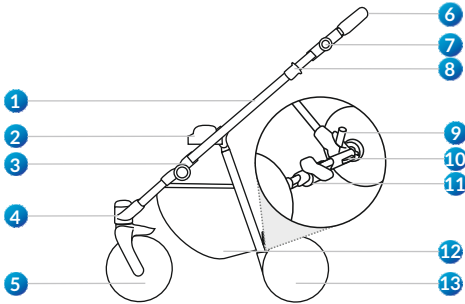
Д 80/105 cm

В 28/30 cm

## общий вес люлька/прогулочный блок/рама/колесо

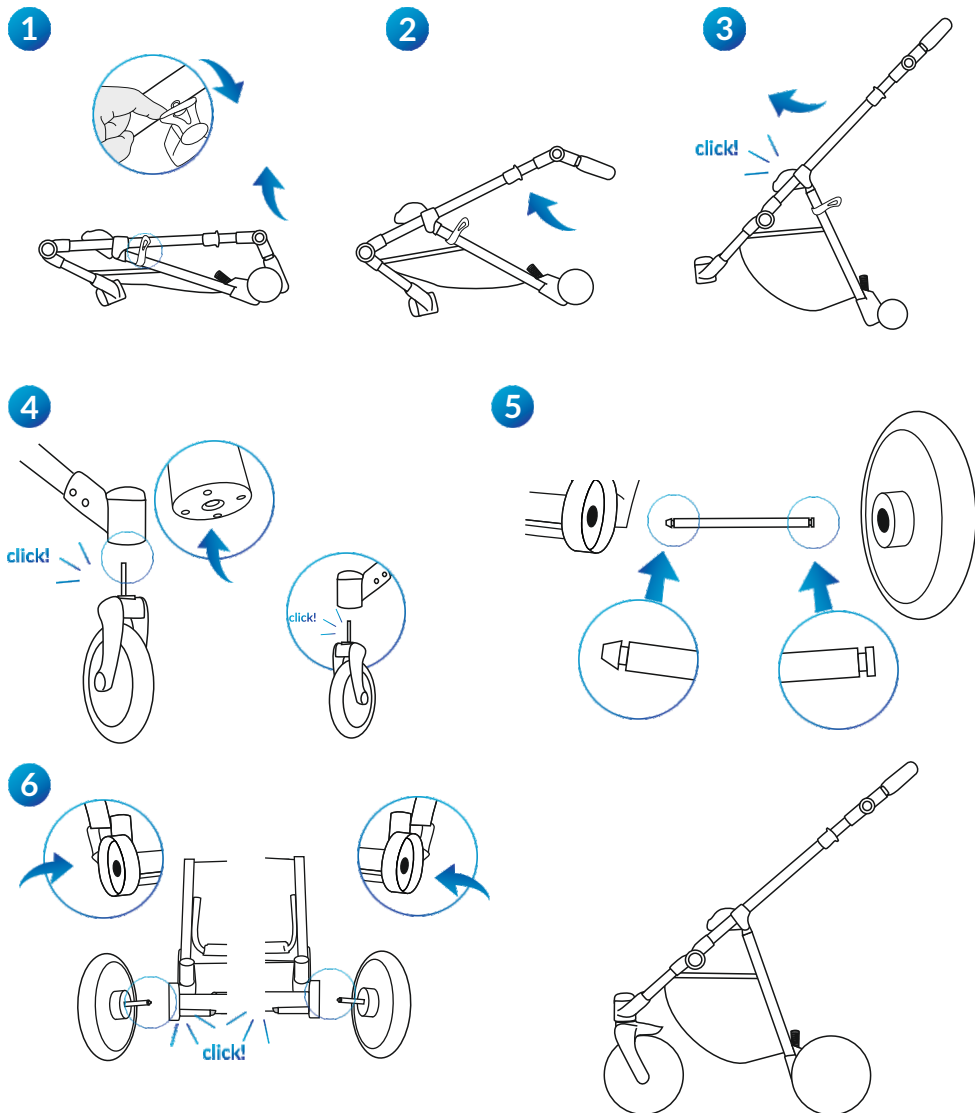
17,3 4,3/4,6/5,6/2,8





1. рама
2. крепление адаптера
3. замок
4. фиксатор передних колес
5. переднее колесо
6. ручка
7. механизм регулировки ручки
8. захваты механизма складывания рамы
9. амортизатор
10. рычаг для снятия колеса с шасси центральный
11. тормоз
12. корзина
13. заднее колесо
14. складывающийся козырек
15. капюшон
16. бортик для защиты от ветра
17. отсек для проветривания с сеткой
18. адаптер
19. чехол
20. люлька
21. полозья для качания
22. матрасик
23. пятиточечные ремни
24. чехол
25. петля адаптера
26. бампер
27. кнопка для изменения положения подножки
28. подставка для ног
29. дополнительная секция под замком
30. отсек для проветривания с сеткой
31. липучки для снятия капюшона
32. регулировка спинки
33. съемный чехол

## СБОРКА РАМЫ

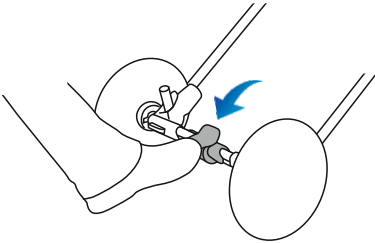


**ПРЕДУПРЕЖДЕНИЕ:** для избежания травм убедитесь, что ваш ребенок/дети находятся на безопасном расстоянии от движущихся частей коляски при раскладывании, сборке и установке данного изделия.

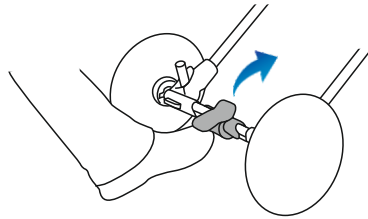
# ЭКСПЛУАТАЦИЯ РАМЫ

1

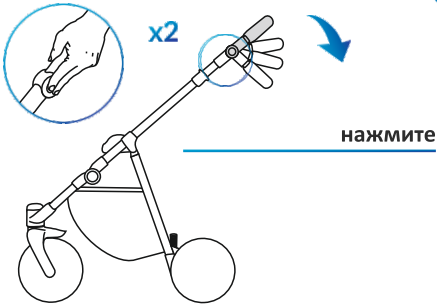
тормоз



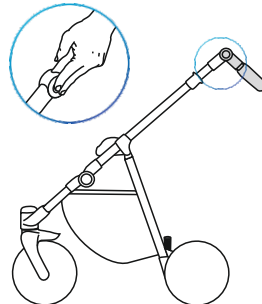
2



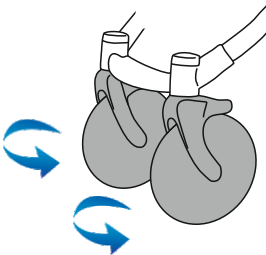
3



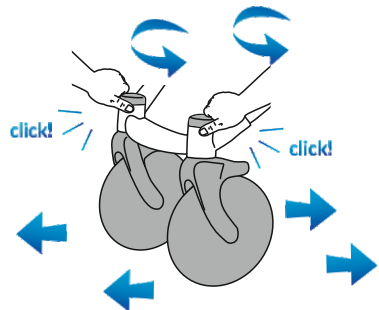
4



5



6

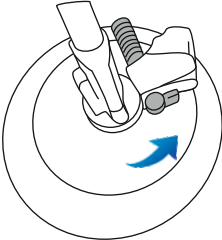


# ЭКСПЛУАТАЦИЯ РАМЫ

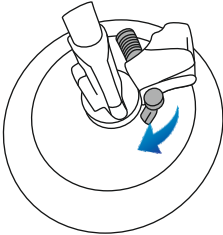
7



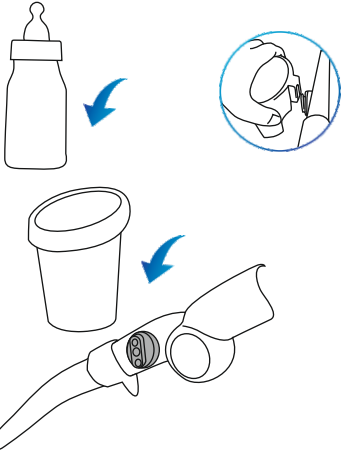
8



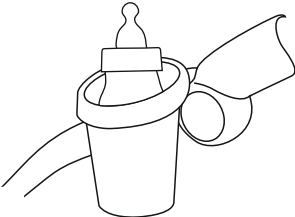
9



10



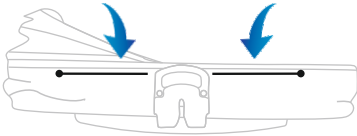
11



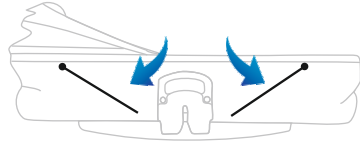


## СБОРКА ЛЮЛЬКИ

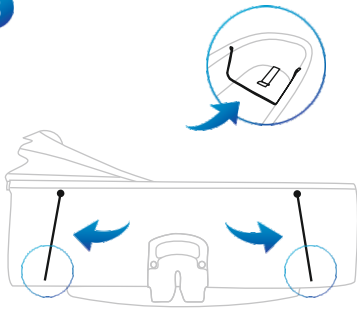
1



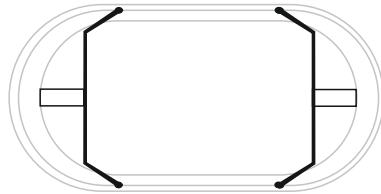
2



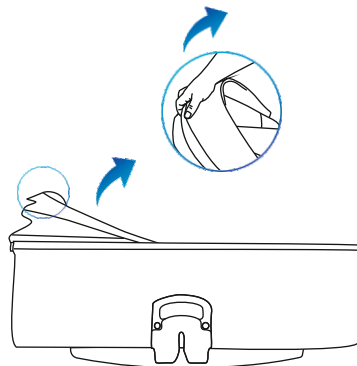
3



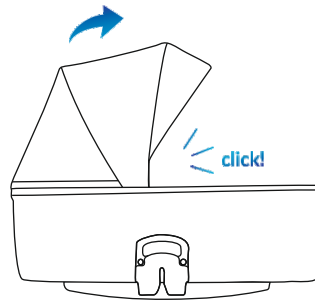
4



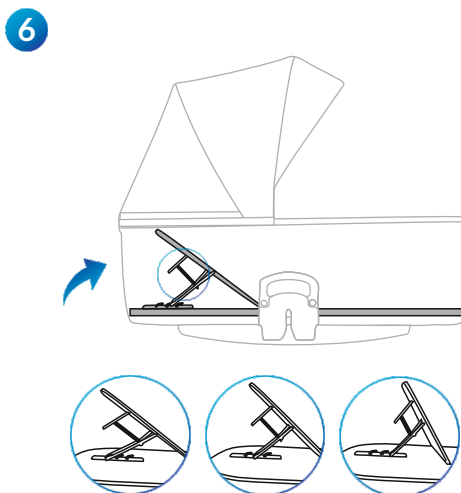
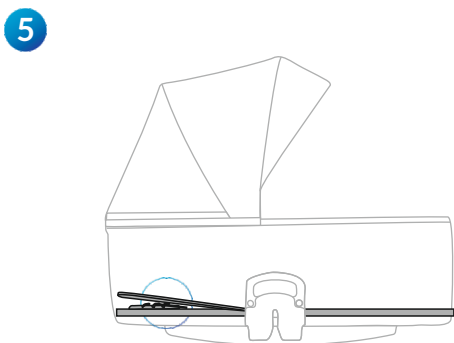
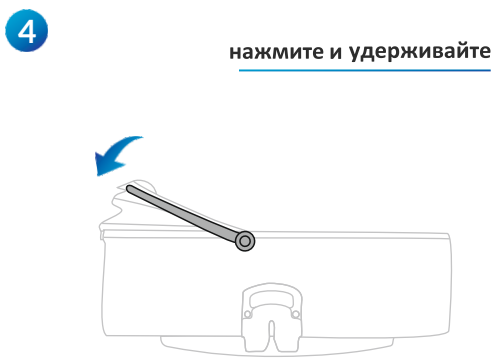
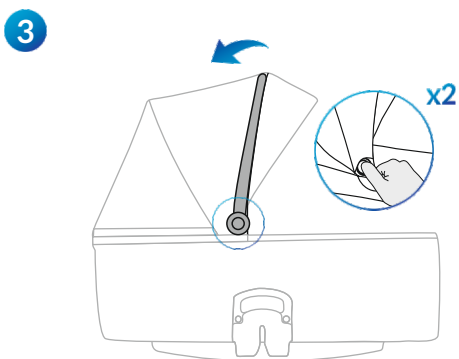
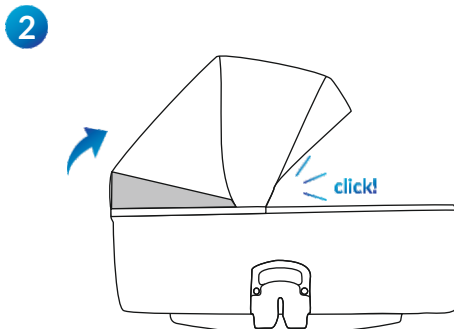
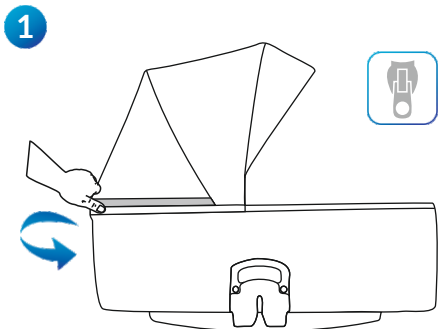
5



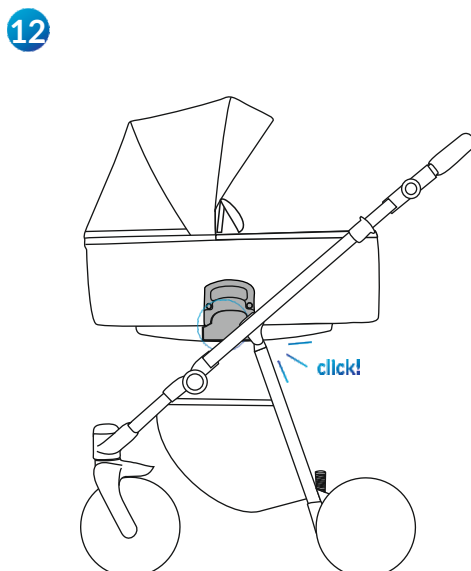
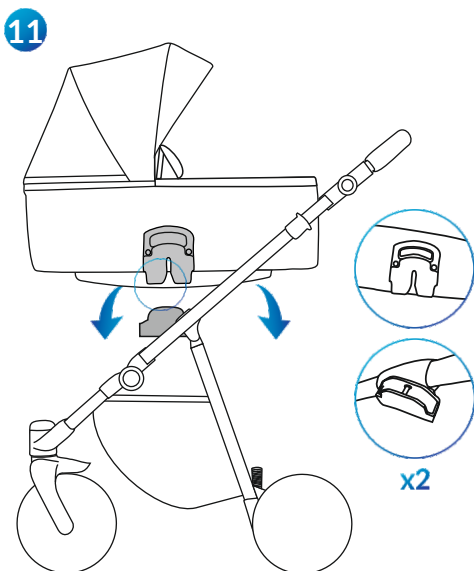
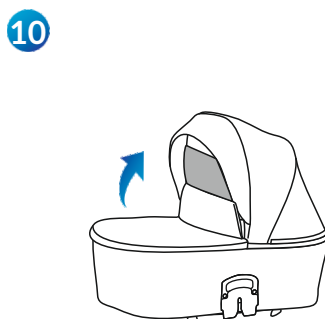
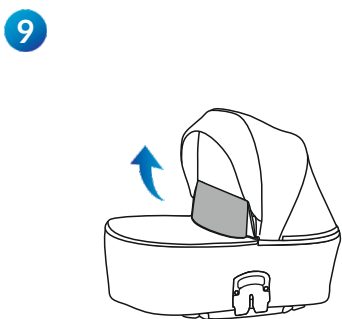
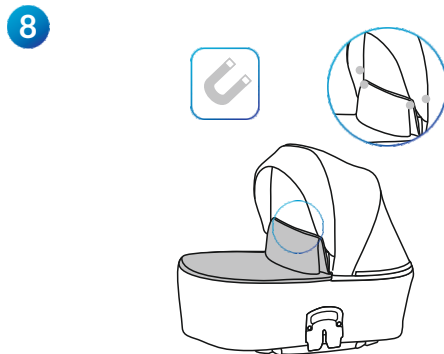
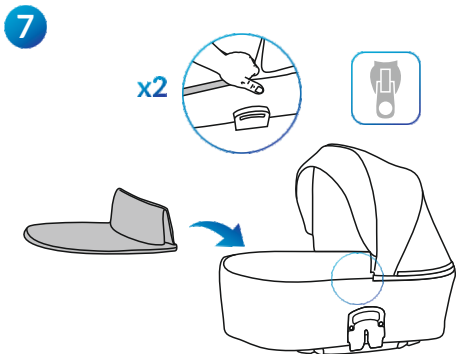
6



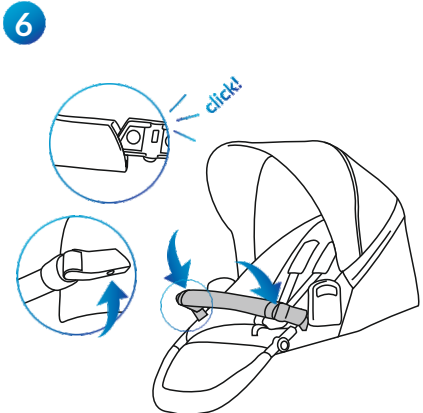
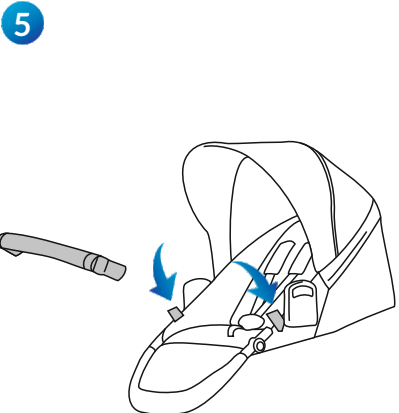
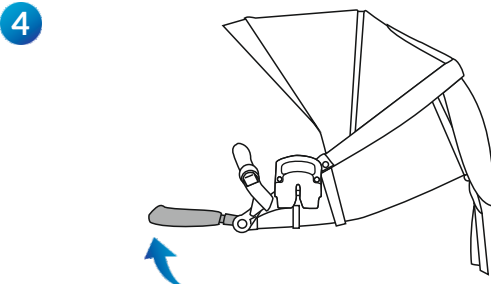
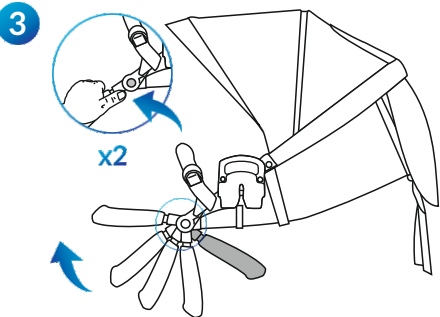
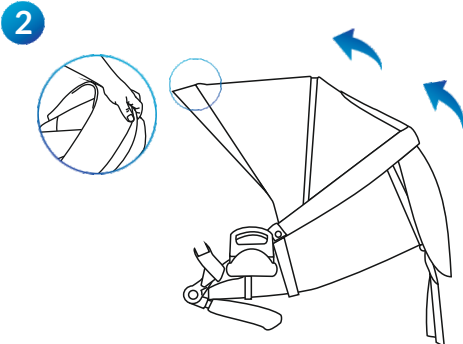
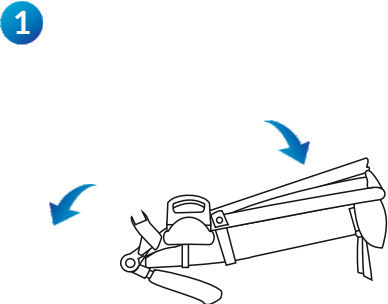
# ИСПОЛЬЗОВАНИЕ ЛЮЛЬКИ



# ИСПОЛЬЗОВАНИЕ ЛЮЛЬКИ

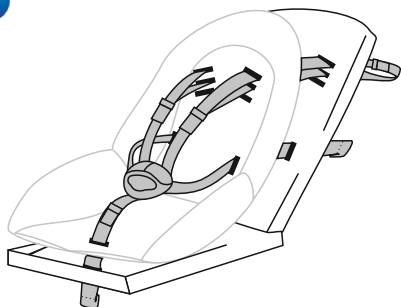


# СБОРКА ПРОГУЛОЧНОГО БЛОКА



## СБОРКА ПРОГУЛОЧНОГО БЛОКА

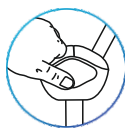
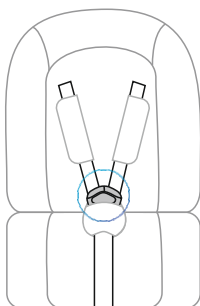
7



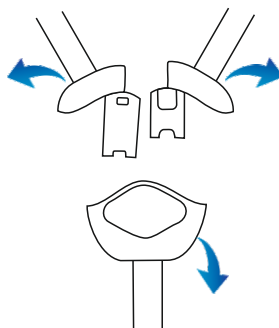
8



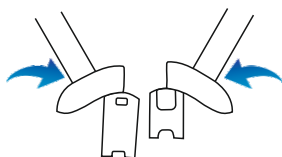
9



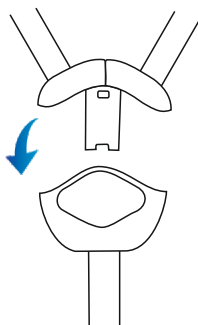
10



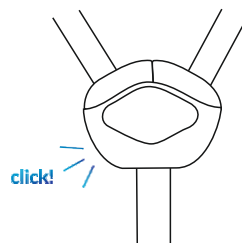
11



12

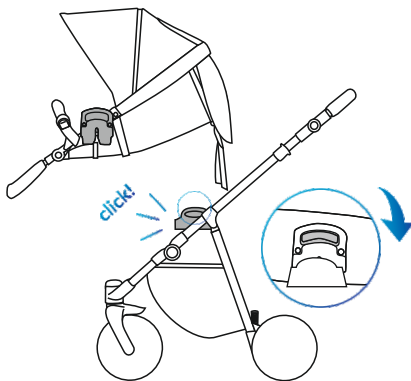


13

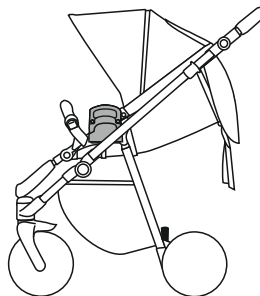


## СБОРКА ПРОГУЛОЧНОГО БЛОКА

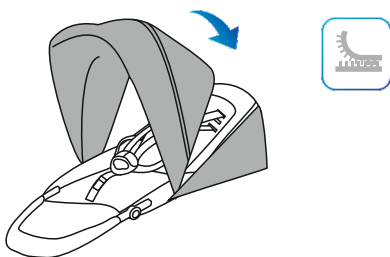
14



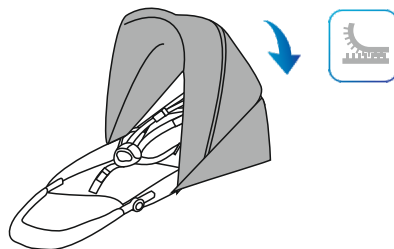
15



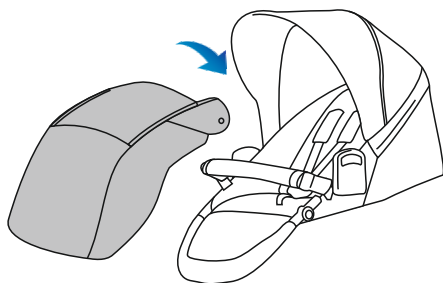
16



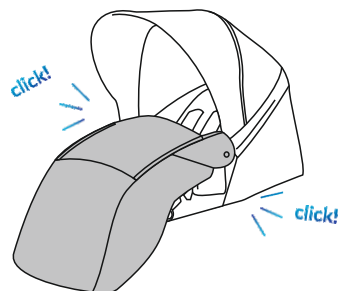
17



18

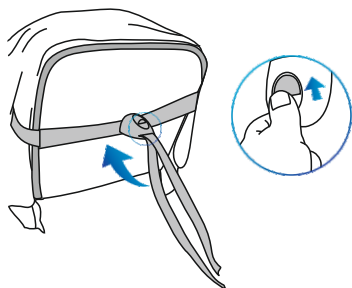


19

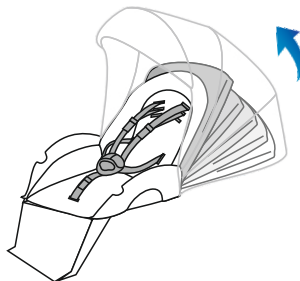


## ИСПОЛЬЗОВАНИЕ ПРОУЛОЧНОГО БЛОКА

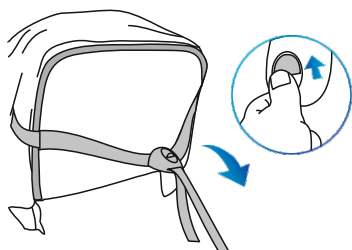
1



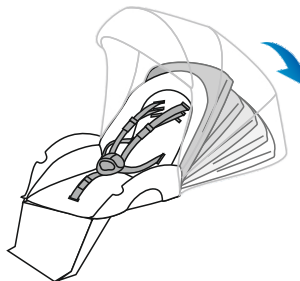
2



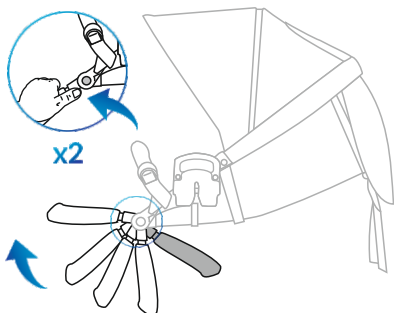
3



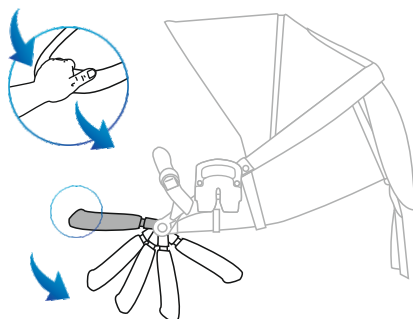
4



5

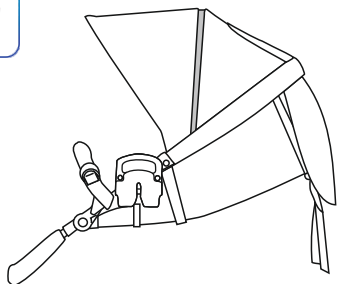


6

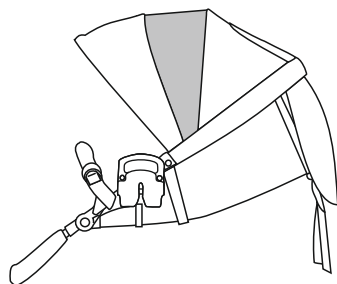


## ИСПОЛЬЗОВАНИЕ ПРОУЛОЧНОГО БЛОКА

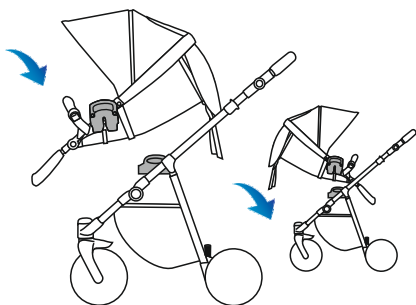
7



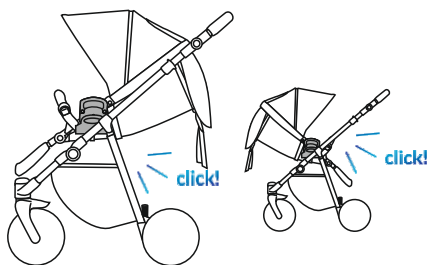
8



9

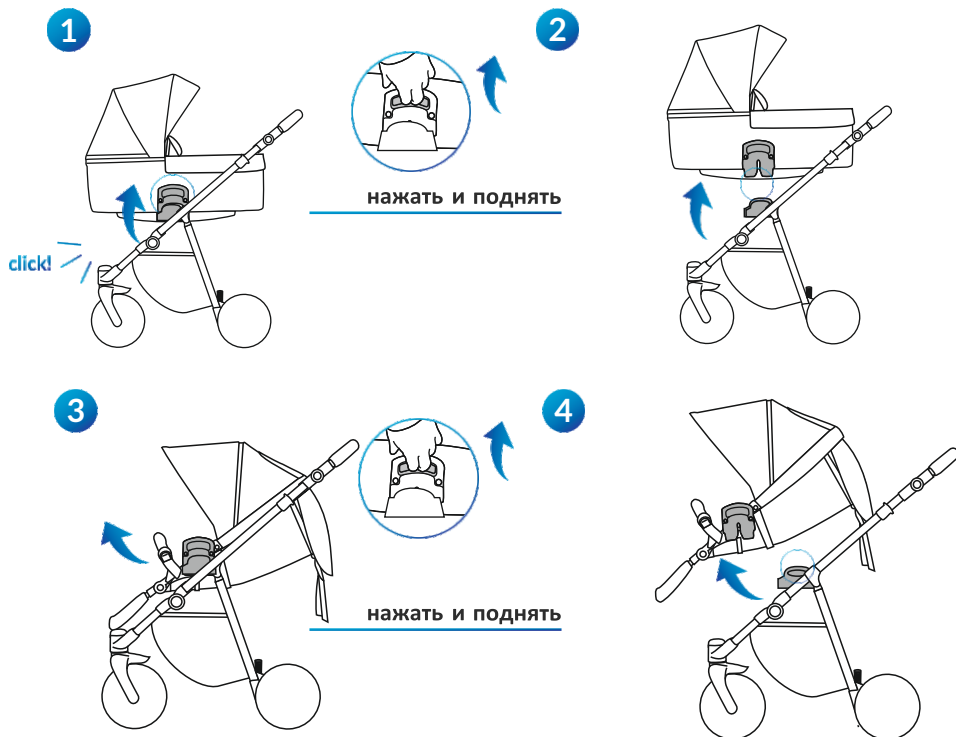


10



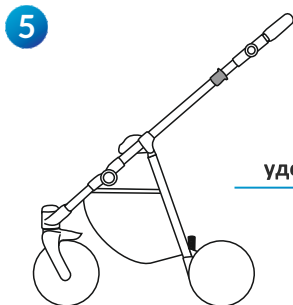


## СНЯТИЕ БЛОКОВ

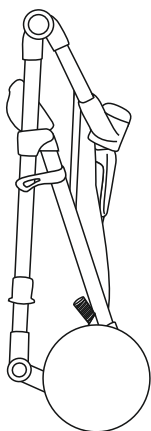
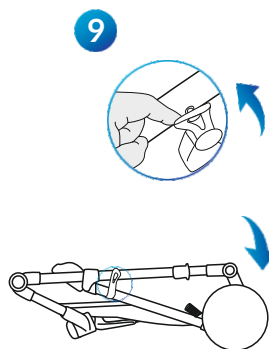
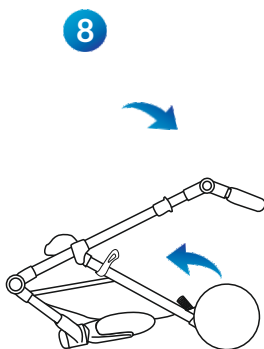
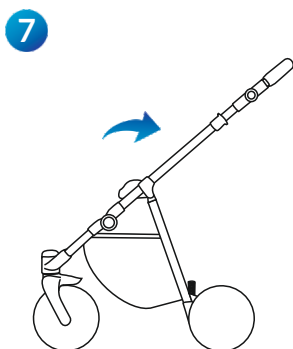
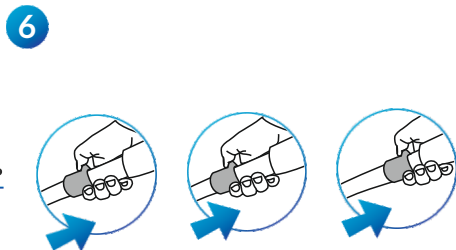


## СКЛАДЫВАНИЕ РАМЫ

---



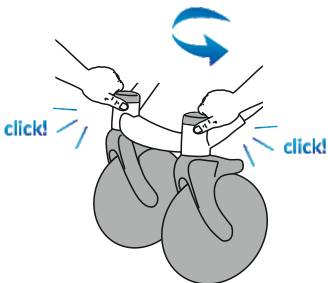
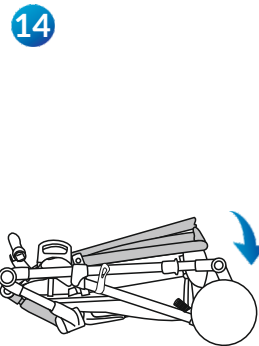
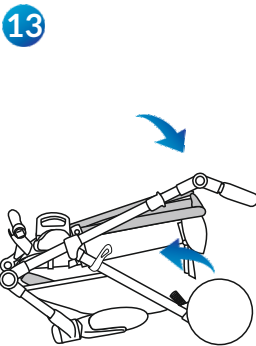
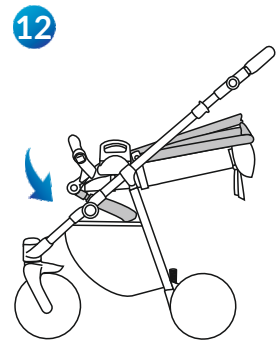
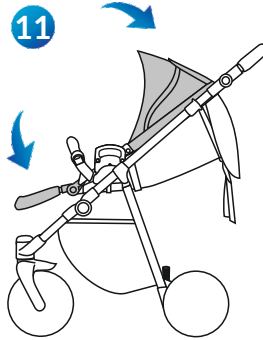
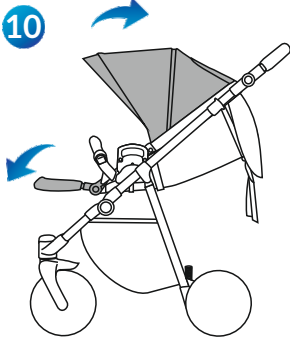
удерживая потянуть



**ПРЕДУПРЕЖДЕНИЕ:** при подъеме и перемещении рамы коляски убедитесь, что рама зафиксирована застежкой. Во избежание травм, убедитесь, что ваш ребенок/дети находятся на безопасном расстоянии от движущихся частей коляски при ее развороте, складывании и установке.

---

## СКЛАДЫВАНИЕ РАМЫ



**ВНИМАНИЕ:** Перед тем, как складывать коляску, необходимо разблокировать передние колеса. Несоблюдение данной рекомендации может привести к повреждению колес и рамы.



