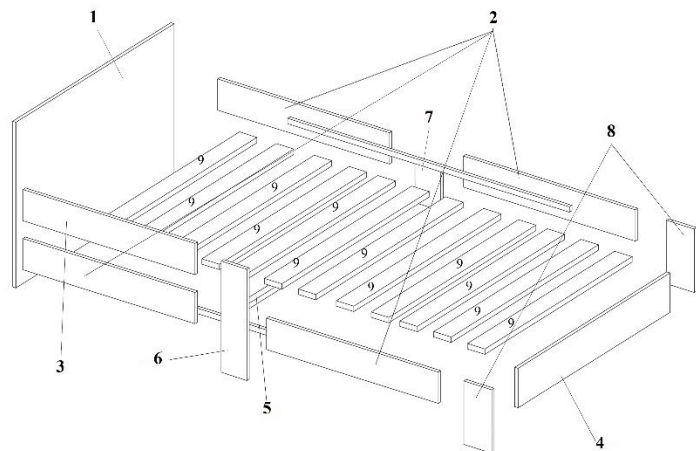


# Кровать раздвижная 800\*1600

Паспорт изделия

Инструкция по сборке и эксплуатации мебели



Спецификация

Поз	Наименование	Кол-во	Готовая деталь	
			Длина	Ширина
1	Спинка	1	600	850
2	Царги	4	160	800
3	Бортик	1	96	848
4	Усиление ножное	1	160	832
5	Усиление	1	96	832
6	Упор	1	96	432
7	Упор	1	96	318
8	Упор	2	112	318
9	Ладе	12	56	800

Спецификация на фурнитуру

№	Наименование	Кол-во
1	Евровинт 6,3*50	14
2	Заглушка малая	14
3	Стяжка межсекционная	16
4	Шкант 8*30	1
5	Заглушка большая	2
6	Эксцентрик	2
7	Ключ	1
8	Подпятники	6
9	Гвозди	12

## ОБРАТИТЕ ВНИМАНИЕ!

Окончательно стягивать фурнитуру на изделии только после полной сборки всех деталей.

## ИНСТРУКЦИИ ПО УХОДУ ЗА МЕБЕЛЬЮ И ПРАВИЛА ЭКСПЛУАТАЦИИ

1. Изделия мебели должны храниться в крытых помещениях при температуре не ниже +2°C и относительной влажности воздуха от 45% до 70%.
2. Мебель рекомендуется эксплуатировать в проветриваемых, сухих помещениях, имеющих отопление с температурой воздуха не ниже 10°C и не выше +40°C, относительной влажности 65-85%.
3. Использование мебельной продукции должно осуществляться по назначению изделия мебели, указанному в маркировке.
4. При эксплуатации мебельной продукции необходимо исключить попадание воды и иных жидкостей на элементы изделий мебели, соприкасающихся с полом. При монтаже моск, раковин в изделиях мебели для кухонь должна быть предусмотрена их гидроизоляция в местах контакта с поверхностью корпуса изделия мебели.
5. При установке изделий мебели непосредственной близости от нагревательных и отопительных приборов на поверхности во время эксплуатации должны быть защищены от нагрева. Температура нагрева элементов мебели не должна превышать +40°C.
6. В мебели, имеющей крепление болтами, винтами, шурупами, при ослаблении соединений необходимо периодически подвертывать их.
7. Мебель, транспортируемую в условиях минусовой температуры, при установке в помещении следует немедленно протереть чистой, сухой и мягкой тканью как снаружи, так и внутри.
8. Мебель должна быть защищена от прямого попадания солнечных лучей, не должна размещаться вблизи отопительных приборов, сырых и холодных стен.
9. Поверхности деталей мебели оберегать от попадания влаги, щелочей, ацетона, спирта и т.д., а также от механических повреждений.
10. На поверхности мебели не следует ставить прочие предметы.
11. Удалять пыль с поверхности специальной мягкой тканью.

## УСЛОВИЯ ТРАНСПОРТИРОВАНИЯ

1. Мебель транспортируют всеми видами транспорта, в крытых транспортных средствах, а также в контейнерах.
2. При транспортировании изделий в местах соприкосновения их друг с другом с кузовом транспортных средств и увязочными материалами должны быть мягкие прокладки, предотвращающие от механических повреждений.
3. При транспортировании изделий, двери и ящики должны быть зафиксированы в закрытом положении, исключающем их открывание или выдвигание.
4. Погрузочно-разгрузочные работы при транспортировании мебельных пакетов должны осуществляться так, чтобы в результате данных работ мебельные пакеты не получили механические повреждения.
5. Допускается перевозка мебели транспортом заказчика. В данном случае предприятие за сохранность изделия в период транспортирования ответственности не несет.

\*- предприятие оставляет за собой право на замену фурнитуры, не влияющих на изменение конструкции и качества изделия

ГАРАНТИЙНЫЙ ТАЛОН

- Изготовитель гарантирует соответствие мебели требованиям ТР ТС 025/2012, ГОСТ 16371-2014 «Мебель. Общие технические условия» при соблюдении условий транспортирования, хранения, сборки, эксплуатации.

-В течение действия гарантийного срока изготовитель рассматривает претензии потребителей по качеству мебели.

Условия гарантии

- При возникновении претензий по комплектности фурнитуры претензии принимаются с предъявлением инструкции по сборке с гарантийным талоном (или копии), претензии по качеству деталей – с этикеткой от упаковки пакета деталей. При обнаружении брака внутри неповрежденной упаковки, необходимо сохранить оригинальную упаковку и не собирать бракованное изделие.

-Все гарантийные работы производятся только при предъявлении настоящего гарантийного талона.

-Гарантийный срок эксплуатации изделий мебели 12 месяцев со дня продажи мебели через торговую сеть.

*Гарантийное обслуживание не производится:*

- По дефектам, появившимся из-за несоблюдения потребителями условий транспортирования, сборки, эксплуатации и рекомендаций по уходу за мебелью.

СВИДЕТЕЛЬСТВО О ПРИЕМКЕ. Партия №

Мебель соответствует ТР ТС 025/2012, ГОСТ 16371-2014 и признана годной к эксплуатации

**Дата выпуска изделия** \_\_\_\_\_

**Дата реализации** \_\_\_\_\_ (печать магазина)

**Вид доставки** \_\_\_\_\_

**С условиями гарантийного обслуживания ознакомлен** \_\_\_\_\_

Талон сохранять до истечения гарантийного срока. (подпись покупателя)

Срок службы изделия 5 лет.