



# CREATOR

31030



[LEGO.com/creator](http://LEGO.com/creator)

1



2

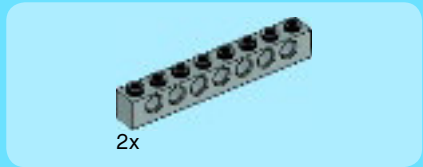


3



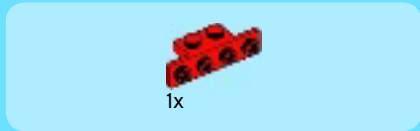
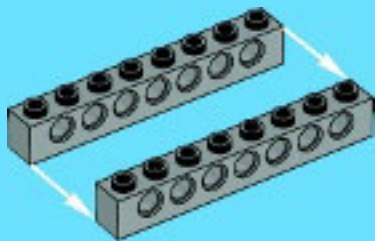
4





2x

1



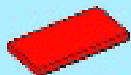
1x

2



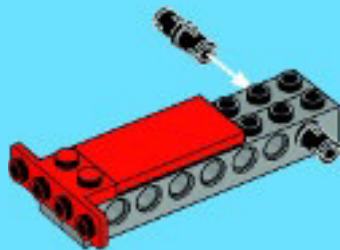


2x



1x

3

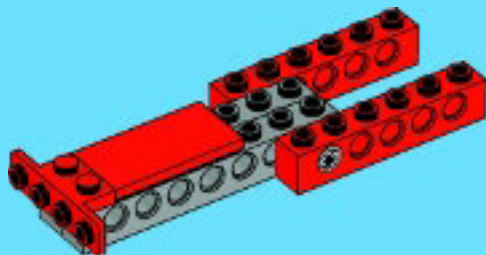


4



2x

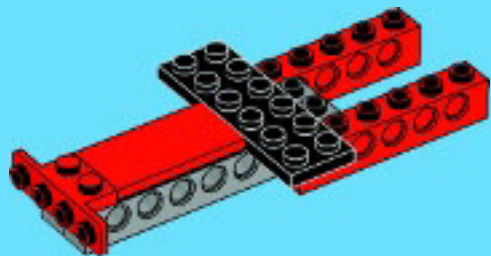
4





1x

5



1x

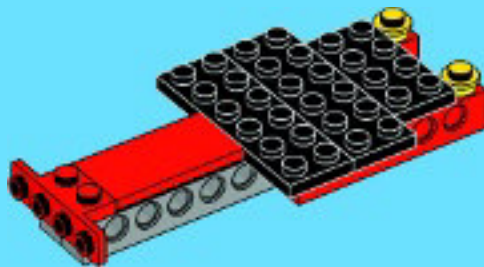


1x



2x

6





2x



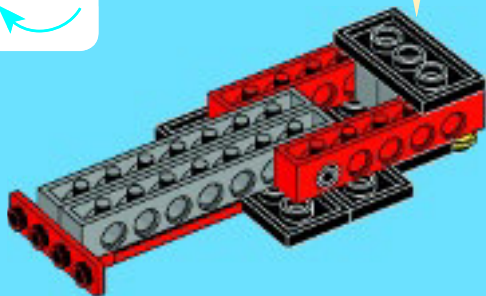
1x

7

1



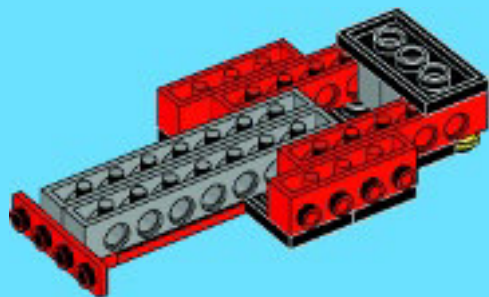
2





2x

8

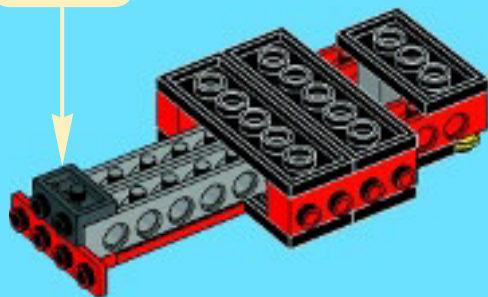


2x



1x

9





1x

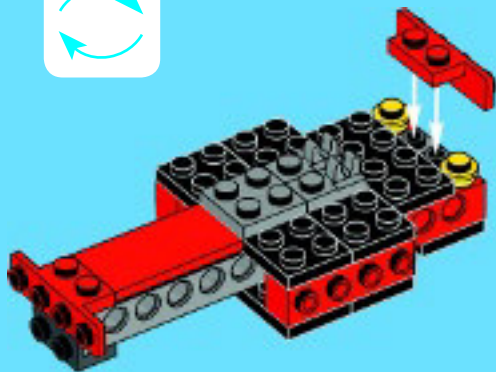


2x



1x

# 10

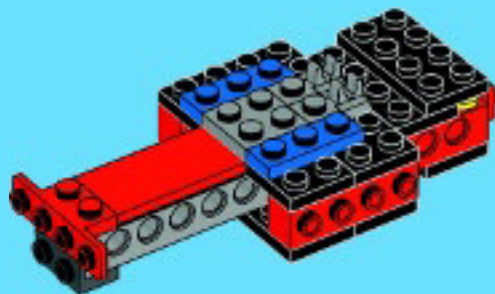


1x



2x

# 11

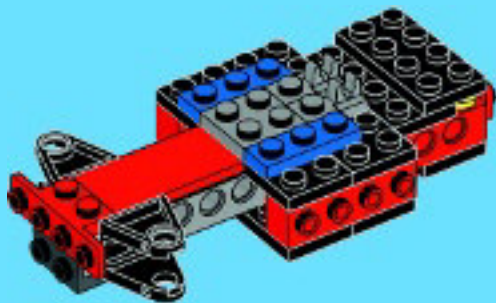






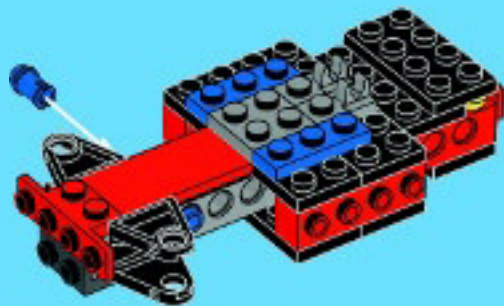
2x

12



2x

13



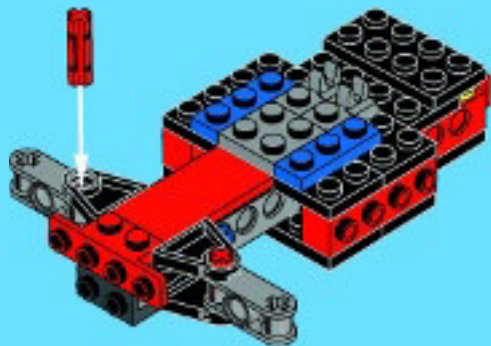


2x



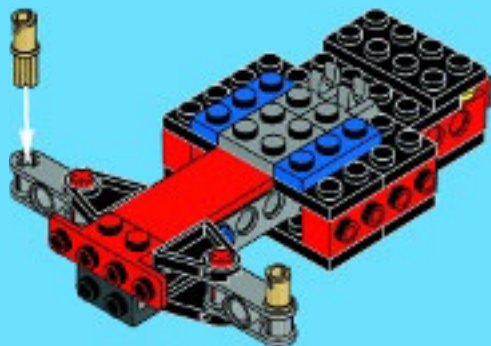
2x

# 14



2x

# 15





1x



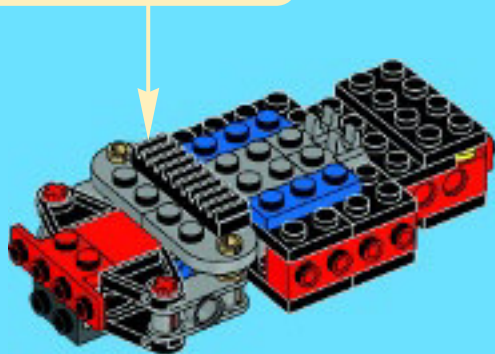
2x

# 16

1



2



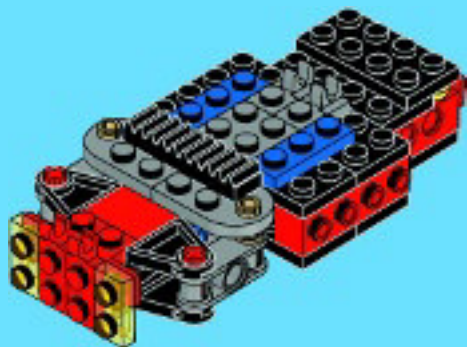


2x



2x

17

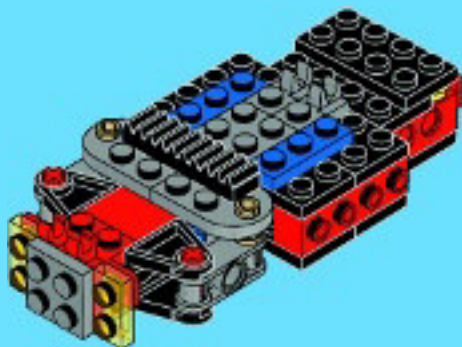


12



1x

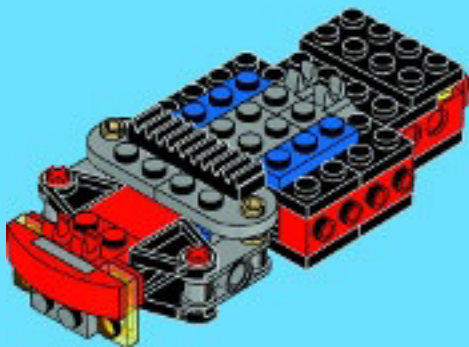
18





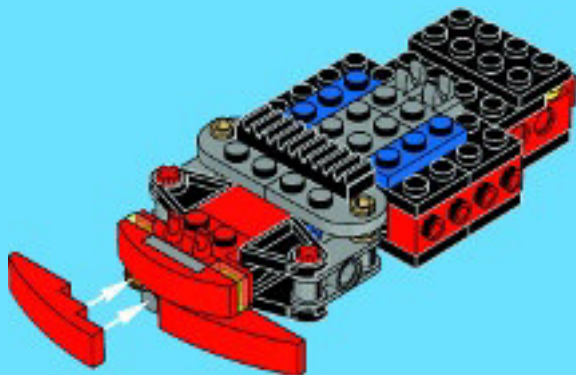
1x

19



2x

20





1x



1x



1x

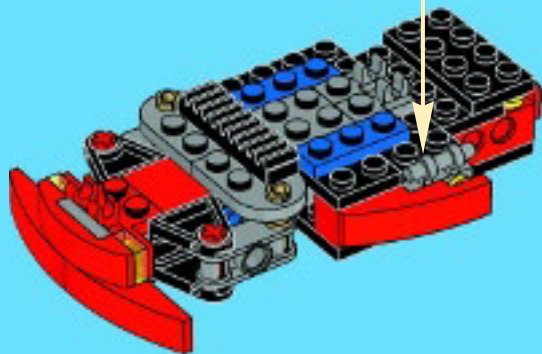
1



2



# 21





1x



1x



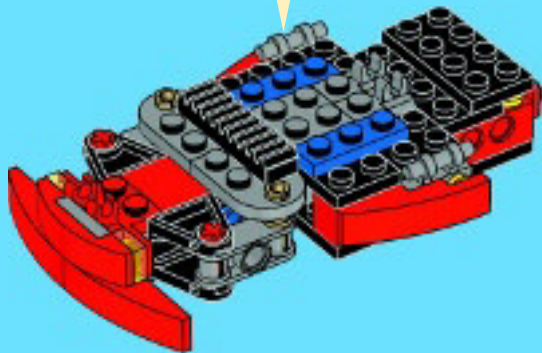
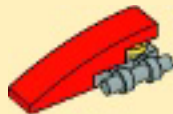
1x

# 22

1



2





1x



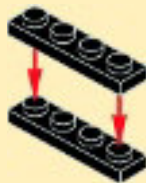
2x



2x

# 23

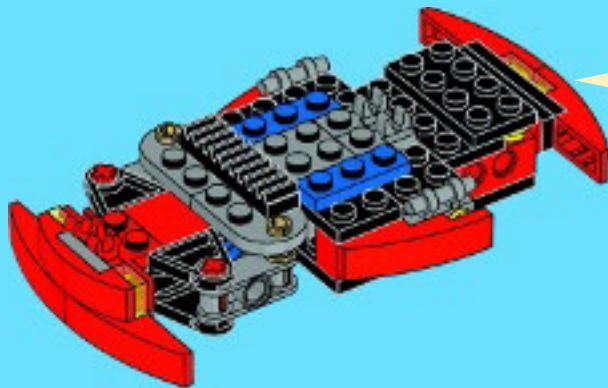
1



2



3







1x



1x



1x



1x

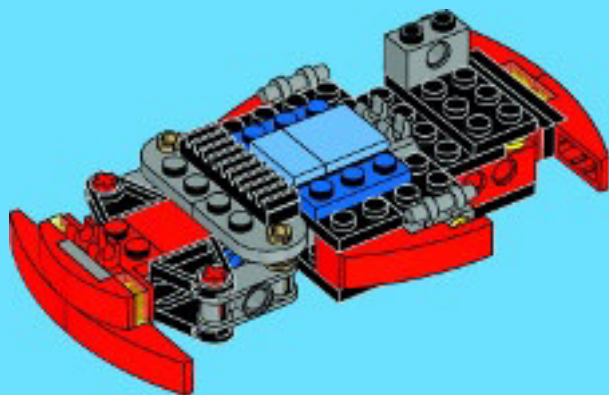


2x

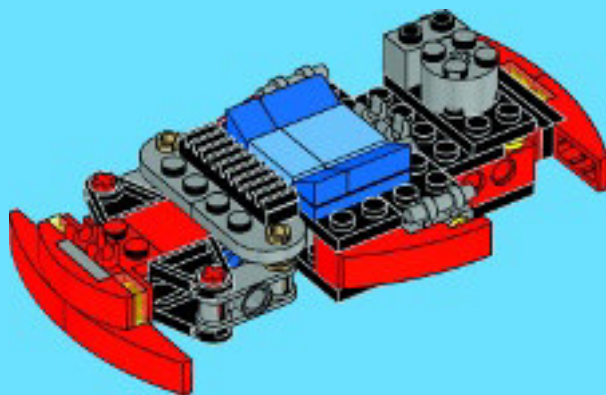


2x

# 24



# 25





1x



1x



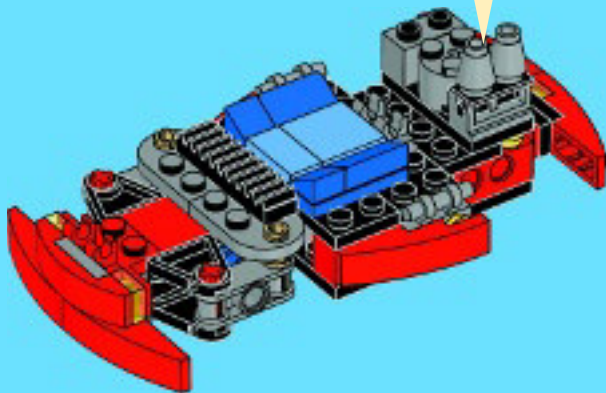
2x

# 26

1



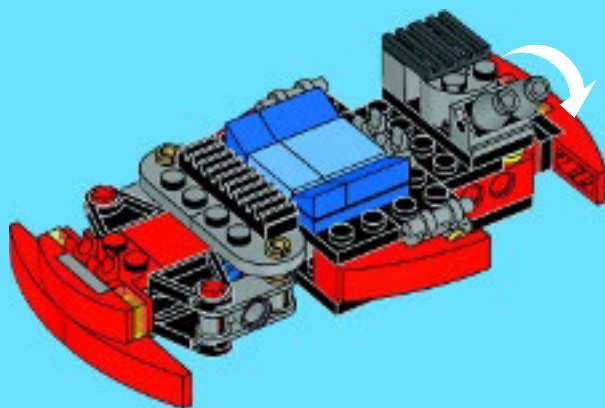
2





2x

27





2x



1x



1x



2x



2x

# 28

1



2



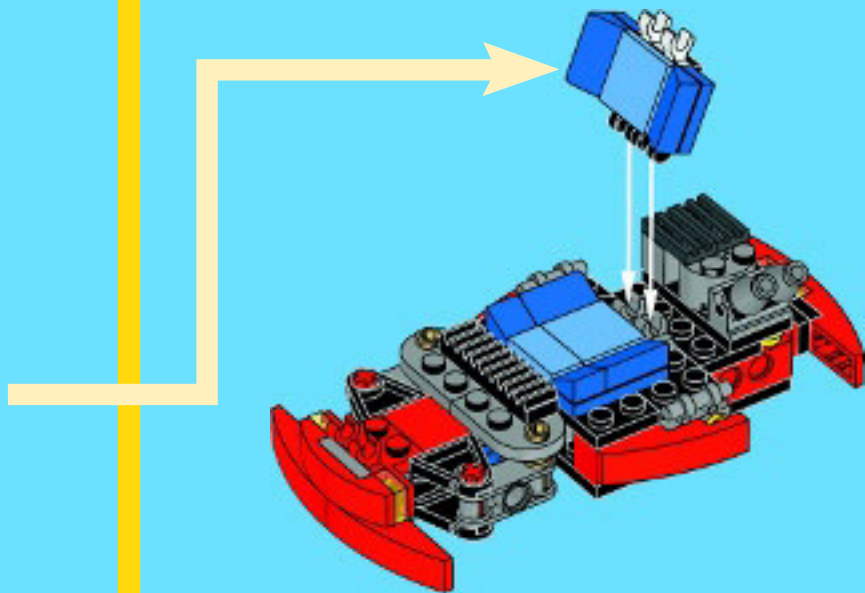
3



4



5



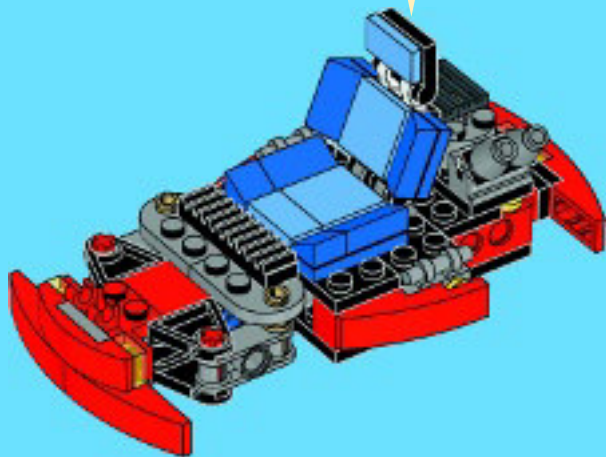


1x



1x

# 29





1x



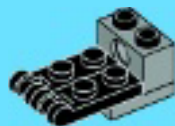
1x

1



2x

2



1x

3





1x

4



1x



1x

5





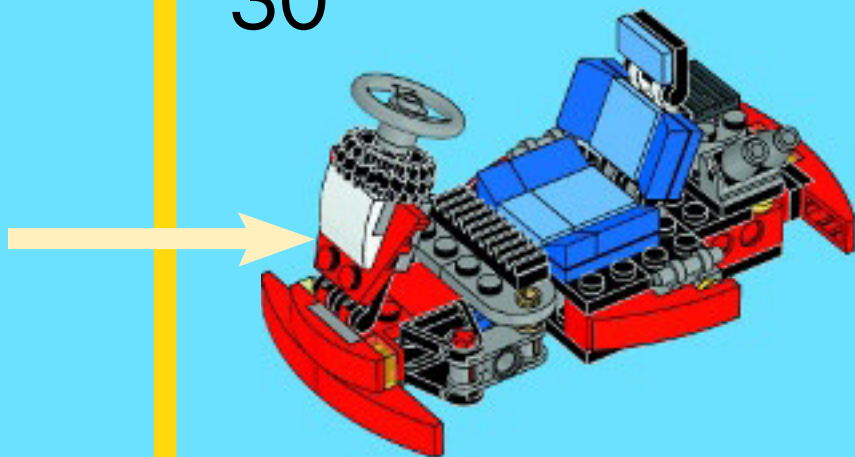


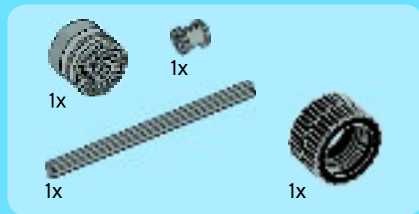
1x

6



30



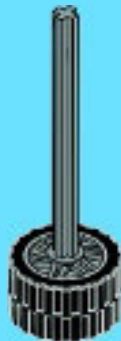


# 31

1

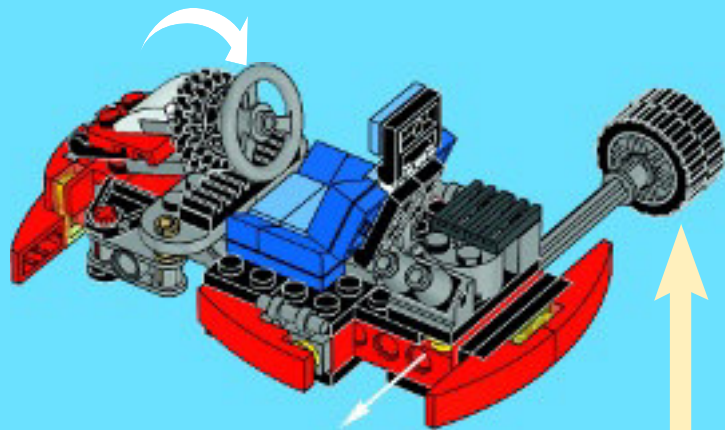


2



3

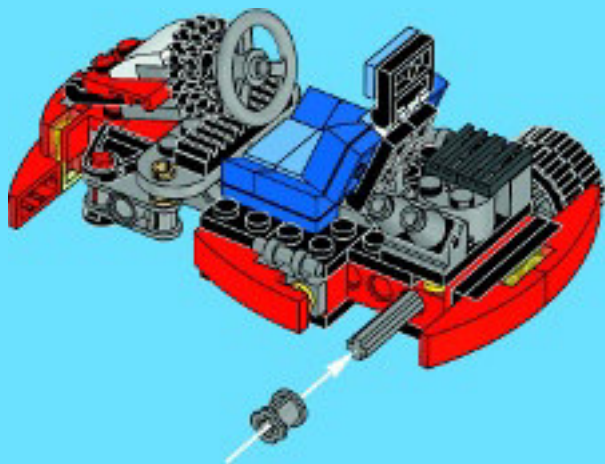






1x

# 32



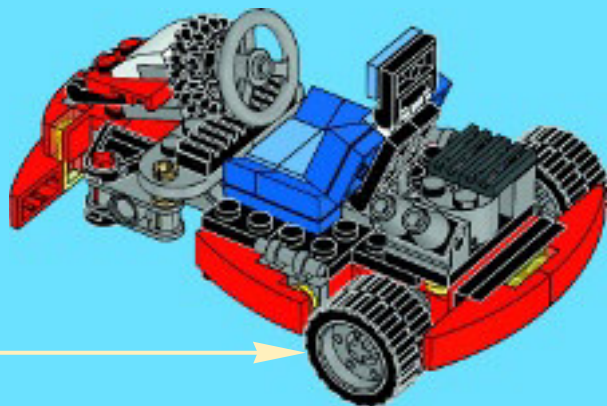
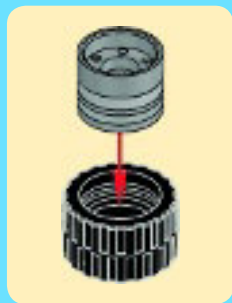


1x



1x

# 33





2x



2x



2x

# 34

1





1x  
6047220



1x  
4556152



4x  
4666579



2x  
4157223



2x  
389421



6x  
6045937



1x  
4633914



1x  
4560179



2x  
4534648



2x  
6089576



1x  
4649048



2x  
4142865



2x  
4504380



4x  
4651236



2x  
242023



2x  
362323



2x  
4143005



4x  
614124



2x  
371026



3x  
302026



4x  
379526



1x  
4225201



4x  
4515368



4x  
4639695



1x  
393826



1x  
4205760



2x  
4114671



2x  
4121715



1x  
6089119



1x  
6093977



3x  
4194746



2x  
4210631



1x  
6000606



2x  
4529241



1x  
4211526



2x  
4211419



4x  
4490127



1x  
4211469



2x  
4168345



2x  
4528357



3x  
4211397



2x  
4598526



2x  
4211632



4x  
4211440



2x  
4211442



2x  
4211621



1x  
4580510



2x  
4211622



1x  
4535768



**Customer Service**  
**Kundenservice**  
**Service Consommateurs**  
**Servicio Al Consumidor**

**LEGO.com/service or dial**



: 00800 5346 5555

: 1-800-422-5346



# CREATOR

31030

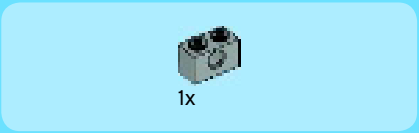
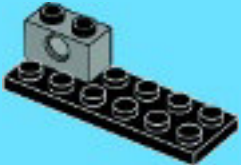


[LEGO.com/creator](http://LEGO.com/creator)

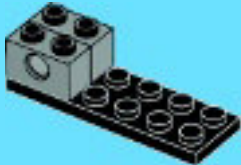




1



2





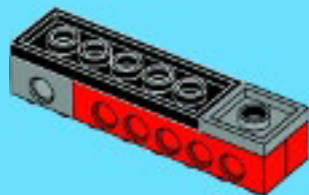
2x

3



1x

4





2x

5



2x

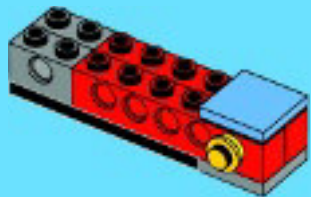
6





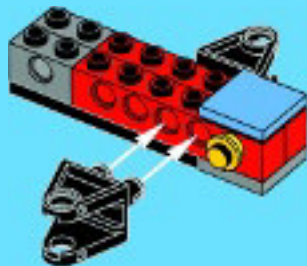
1x

7



2x

8



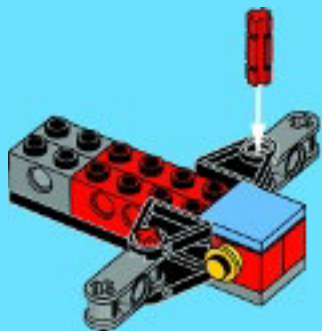


2x



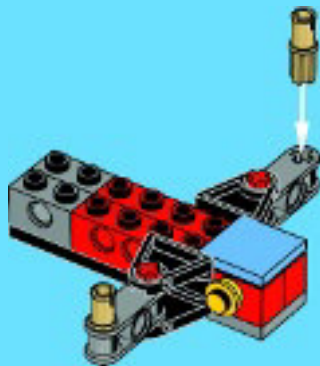
2x

9



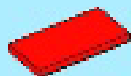
2x

10





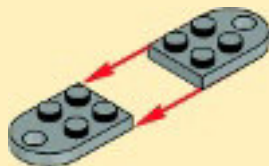
2x



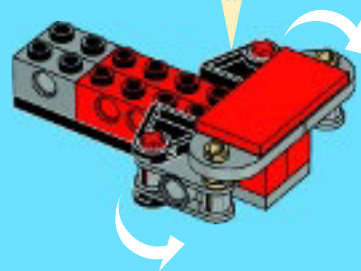
1x

# 11

1



2





2x

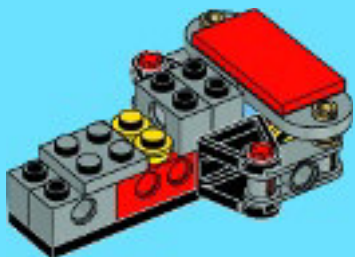


1x



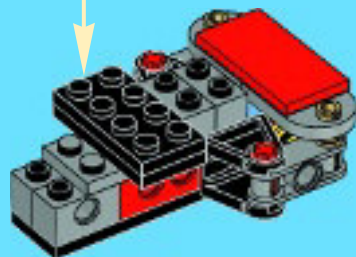
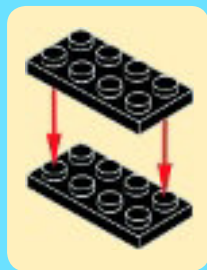
2x

# 12



2x

# 13





1x

14



2x

15







1x

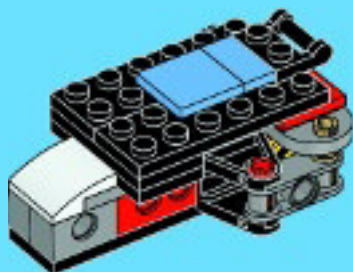


1x



1x

# 16





1x



1x



1x

# 17

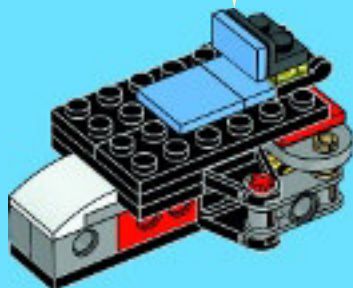
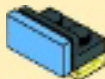
1



2



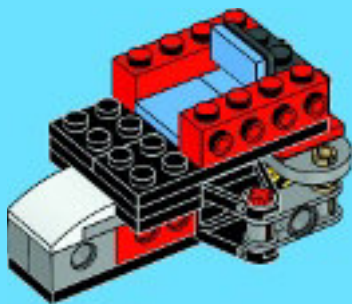
3





2x

18

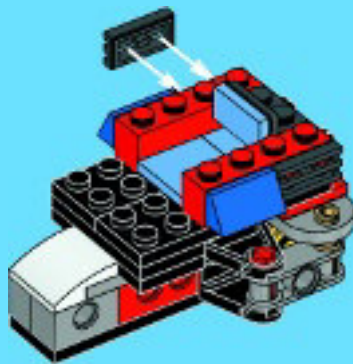


2x



2x

19



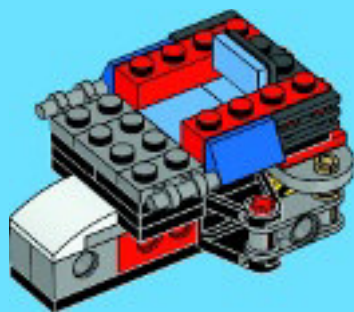


1x



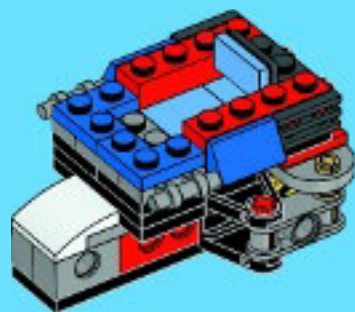
2x

20



2x

21





1x



2x



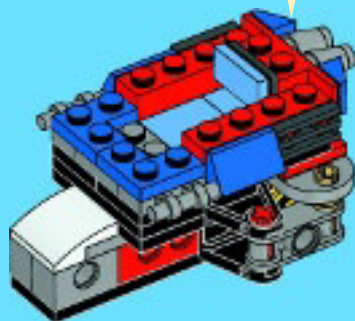
2x

# 22

1

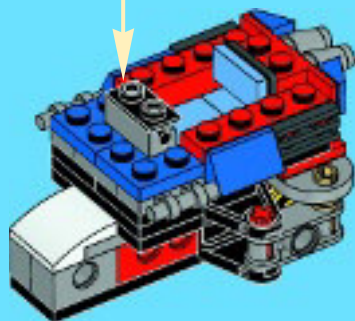
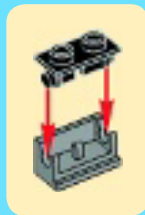


2





23



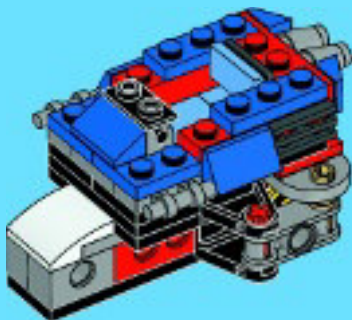


2x



1x

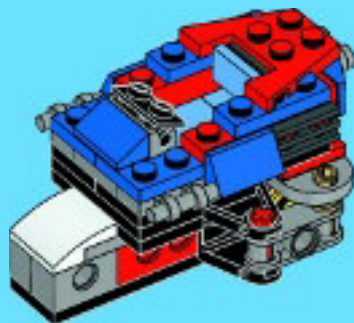
# 24





1x

25

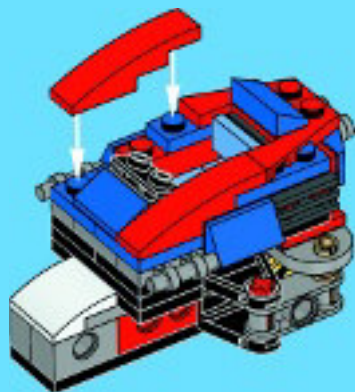


1x



2x

26





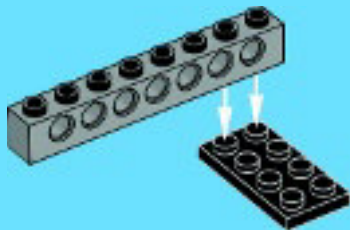


1x



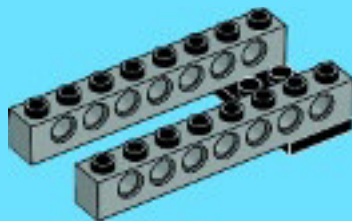
1x

1



1x

2





1x

3

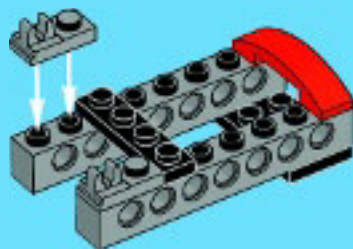


1x



2x

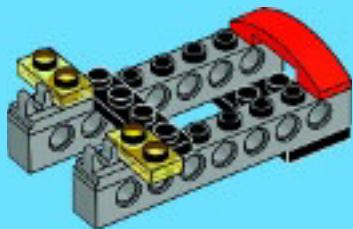
4





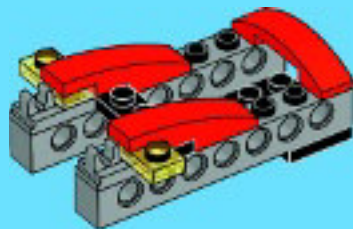
2x

5



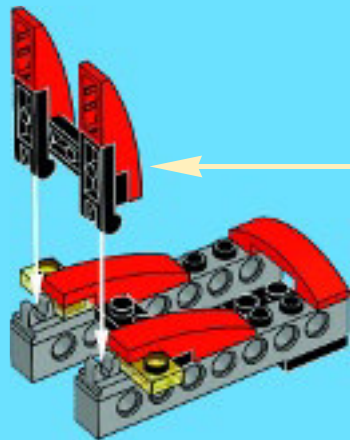
2x

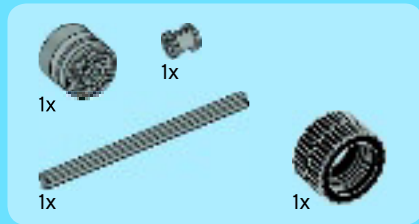
6





7





# 27

1

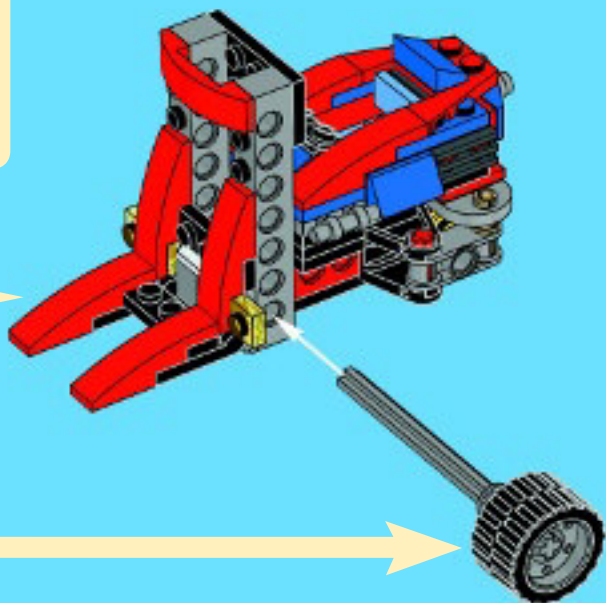
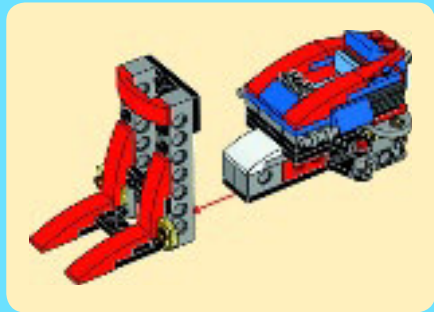


2



3

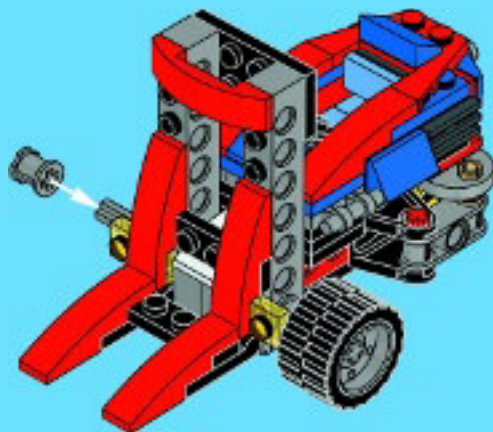






1x

28



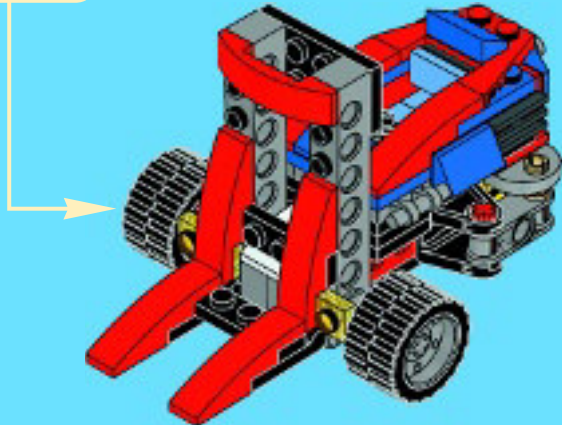
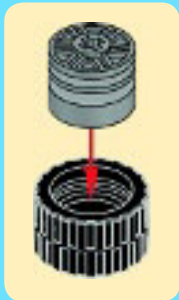


1x



1x

# 29







2x



2x



2x

# 30

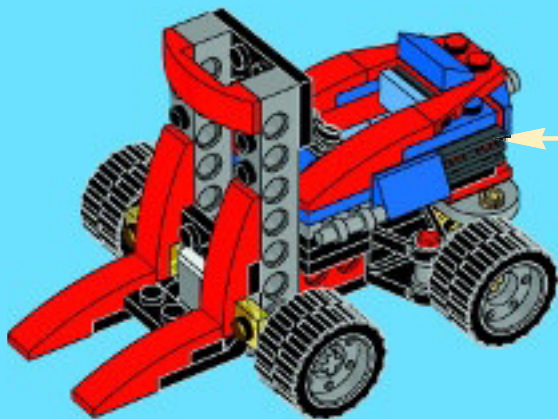
1



2

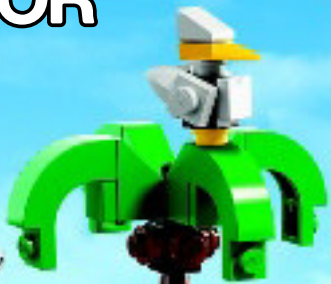


2x





# CREATOR



# CREATOR ISLANDS



Apple, the Apple logo, iPad, iPhone and iPod touch are trademarks of Apple Inc., registered in the U.S. and other countries. App Store is a service mark of Apple Inc./Apple, le logo Apple, iPad, iPhone et iPod touch sont des marques de commerce d'Apple Inc., déposées aux Etats-Unis et dans d'autres pays. App Store est une marque de service d'Apple Inc./Apple, el logotipo de Apple, iPad, iPhone e iPod touch son marcas comerciales de Apple Inc. registradas en EE. UU. y otros países. App Store es una marca de servicio de Apple Inc.

Google Play is a trademark of Google Inc./Google Play est une marque de commerce de Google Inc./Google Play es una marca comercial de Google Inc.

# LEGO.com/creator





# CREATOR

LEGO and the LEGO logo are trademarks of the/son des marques de commerce du/son marcas registradas de LEGO Group. ©2015 The LEGO Group. 6112325 / 6112326



31030



31031



31032



31033



[LEGO.com/creator](http://LEGO.com/creator)



# CREATOR

31030



[LEGO.com/creator](http://LEGO.com/creator)

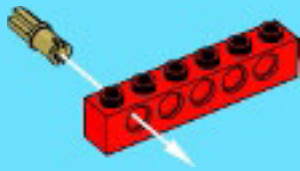


1x



1x

1



2



1x

2





1x

3



1x

4





1x



1x

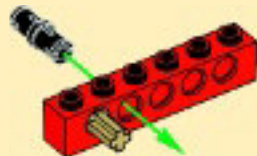


1x



1x

1



2



5





1x



1x

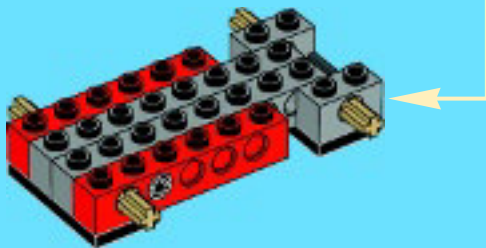
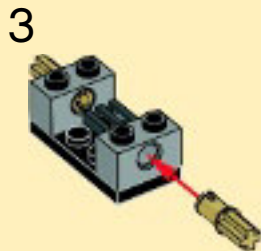
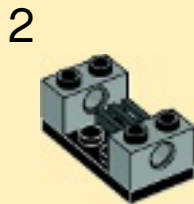


2x



2x

# 6







2x



1x

7



6



1x



2x

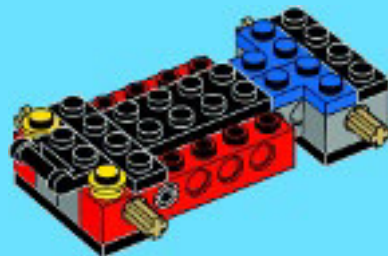


1x



1x

8



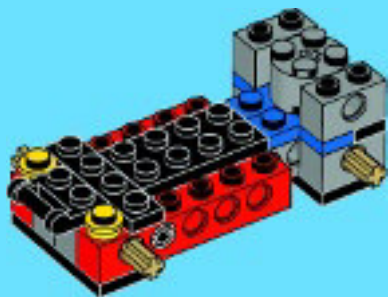


2x



1x

9

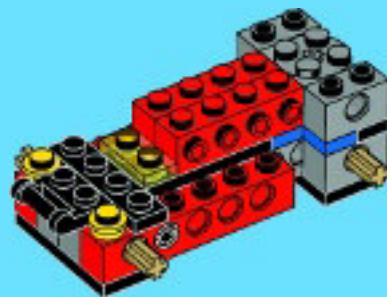


2x



1x

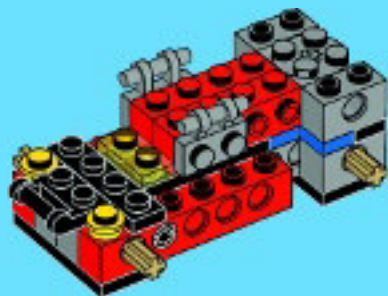
10





2x

11

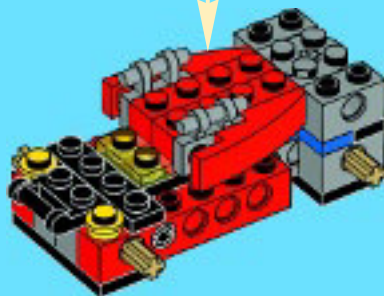


8



2x

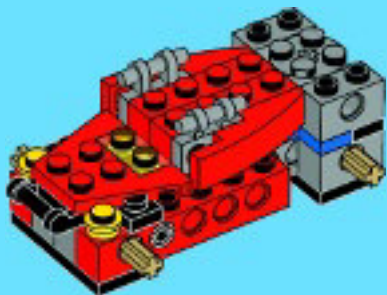
12





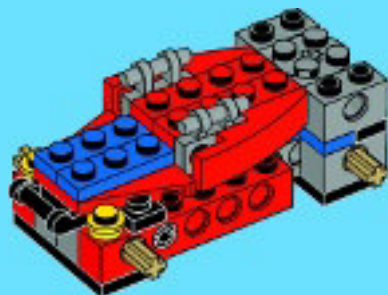
1x

13



2x

14



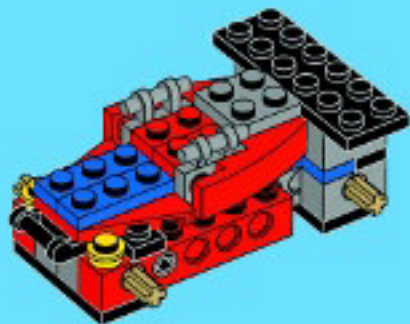


1x



1x

# 15



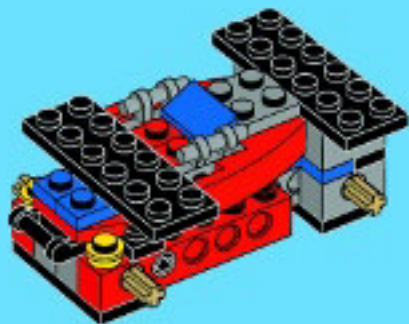


1x



1x

# 16



1x

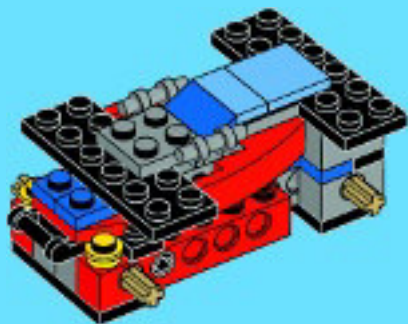


1x



1x

# 17





2x



1x



1x

1



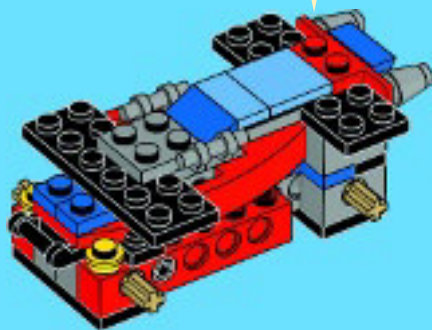
2



3



# 18



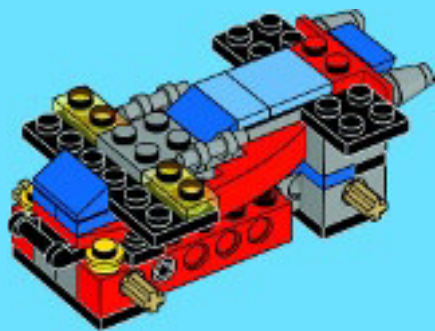


2x



1x

19

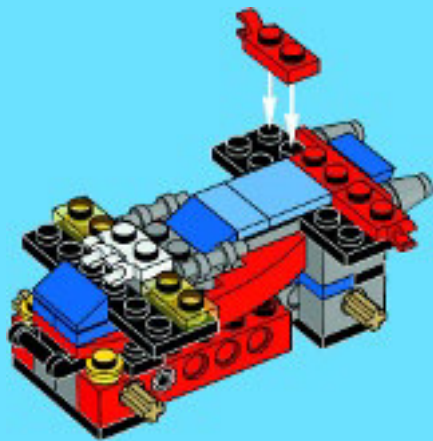


1x

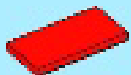


2x

20





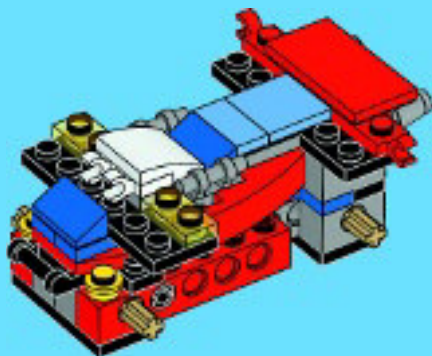


1x



1x

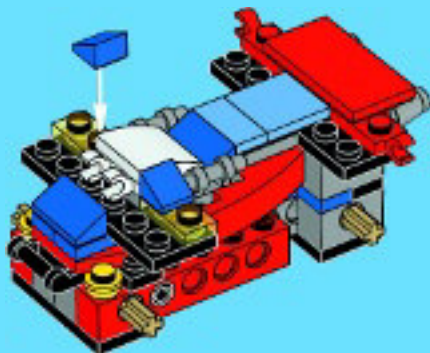
# 21





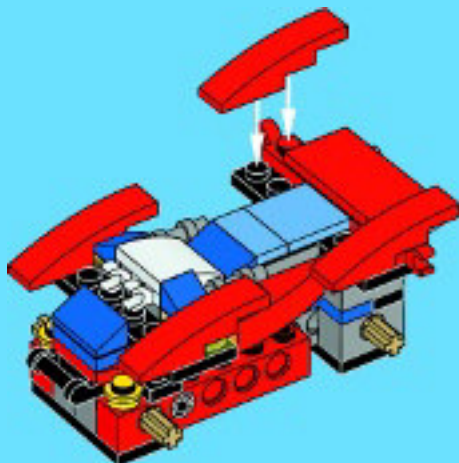
2x

22



4x

23





2x



1x



4x



2x



1x



1x

# 24

## 1



## 2



## 3



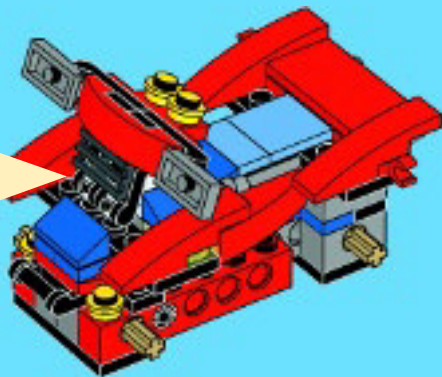
## 4



5



6





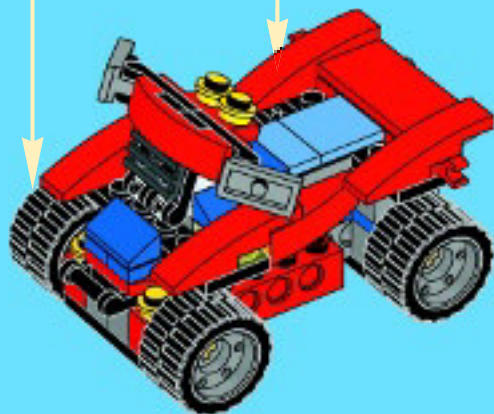
4x



4x



4x



# 25



# CREATOR

31033

# 3 IN 1



[LEGO.com/creator](http://LEGO.com/creator)



# CREATOR

LEGO and the LEGO logo are trademarks of the/son des marques de commerce du/son marcas registradas de LEGO Group. ©2015 The LEGO Group.

6112327 / 6112329

31029



31027



31033



31033



31029



31027



LEGO.com/creator