

# CONFORM TO EUROPEAN SAFETY STANDARD EN 14988 (2006) +A1 (2012)

**EN** The Polini kids highchair is designed for nutrition of children aged 6 to 36 months and weighing no more than 15 kg.  
**ATTENTION! USE ONLY UNDER DIRECT OBSERVATION OF ADULTS!**

**DE** Das Kinderhochstuhl Polini kids ist für Kinderernährung im Alter von 6 bis 36 Monaten und mit einem Gewicht von nicht mehr als 15 kg bestimmt.  
**ACHTUNG! NUR UNTER UNMITTELBARER BEOBACHTUNG VON ERWACHSENEN VERWENDEN!**

**NL** De Polini kinderstoel is ontworpen voor het voeden van kinderen van 6 tot 36 maanden en met een gewicht van maximaal 15 kg.  
**LET OP! ALLEEN TE GEBRUIKEN ONDER DIRECT TOEZICHT VAN EEN VOLWASSENE!**

**FR** La chaise haute Polini kids est conçue pour nourrir les bébés de 6 à 36 mois et ne pesant plus que 15 kg.  
**ATTENTION! A UTILISER UNIQUEMENT SOUS LA SURVEILLANCE DIRECTE DES ADULTES!**

**ES** La trona bebé Polini kids está diseñada para alimentar a bebés de 6 a 36 meses y con un peso no mayor de 15 kg.  
**¡ATENCIÓN! ¡UTILIZAR SOLO BAJO SUPERVISIÓN DIRECTA DE ADULTOS!**

**IT** Il seggiolone Polini kids è progettato per l'alimentazione dei bambini dai 6 ai 36 mesi e di peso non superiore a 15 kg.  
**ATTENZIONE! UTILIZZARE SOLO SOTTO LA SORVEGLIANZA DIRETTA DEI ADULTI!**

**P** A cadeira de bebé Polini kids é projetada para alimentar bebés de 6 a 36 meses e com peso não superior a 15 kg.  
**ATENÇÃO! USE SOMENTE SOB OBSERVAÇÃO DIRETA DE ADULTOS!**

**RU** Стульчик Polini kids предназначен для кормления детей в возрасте от 6 до 36 месяцев и весом не более 15 кг.  
**ВНИМАНИЕ! ИСПОЛЬЗОВАТЬ ТОЛЬКО ПОД НЕПОСРЕДСТВЕННЫМ НАБЛЮДЕНИЕМ ВЗРОСЛЫХ!**

**AE** لإطعام الأطفال Polini kids تم تصميم المقعد المرتفع للأطفال الذين تتراوح أعمارهم بين 6 و 36 شهرا ولا يزيد وزنهم عن 15 كغم. انتباه! للاستخدام تحت المراقبة المباشرة للبالغين فقط!

Please read this manual carefully before using the product.  
Please follow all instructions in this manual.  
**KEEP THE MANUAL FOR FUTURE REFERENCE!**



Bitte lesen Sie dieses Handbuch sorgfältig durch, bevor Sie das Produkt verwenden.  
Bitte folgen Sie den Anweisungen des Herstellers.  
**BEHALTEN SIE DAS HANDBUCH FÜR ZUKÜNFTIGE REFERENZEN!**

Lees deze handleiding voor gebruik van het product.  
Volg alle instructies in deze handleiding.  
**BEWAAR DE HANDLEIDING VOOR DE GEHELE LEVENSDUUR VAN HET PRODUCT.**

S'il vous plaît lire ce manuel avant l'utilisation du produit.  
S'il vous plaît suivre toutes les instructions de ce manuel.  
**GARDEZ LES INSTRUCTIONS POUR L'UTILISATION DU PRODUIT!**

Por favor, lea este manual cuidadosamente antes de la operación del producto.  
Por favor, siga todas las instrucciones de este manual.  
**MANTENGA ESTE MANUAL DURANTE TODO EL PERÍODO DE EXPLOTACIÓN DEL PRODUCTO!**

Legga attentamente questo manuale prima di usare il prodotto.  
Per favore, segua tutte le indicazioni del manuale.  
**CONSERVI IL MANUALE DURANTE TUTTO IL PERIODO DELL'ESPLATAZIONE DEL PRODOTTO!**

Leia atentamente este manual antes de utilizar o produto.  
Siga as instruções.  
**CONSERVE O MANUAL DURANTE O TEMPO DE VIDA DO PRODUTO!**

Внимательно прочтите это руководство перед эксплуатацией изделия.  
Пожалуйста, следуйте всем указаниям данного руководства.  
**СОХРАНЯЙТЕ РУКОВОДСТВО В ТЕЧЕНИЕ ВСЕГО СРОКА ЭКСПЛУАТАЦИИ ИЗДЕЛИЯ!**

أصوة ثياب للأطفال  
يرجى قراءة هذا الدليل قبل استخدام المنتج. يرجى اتباع جميع التعليمات في هذا الدليل. احتفظوا بالدليل خلال الفترة كلها لاستخدامكم للمنتج!



polini-kids.de



polini-rus.ru

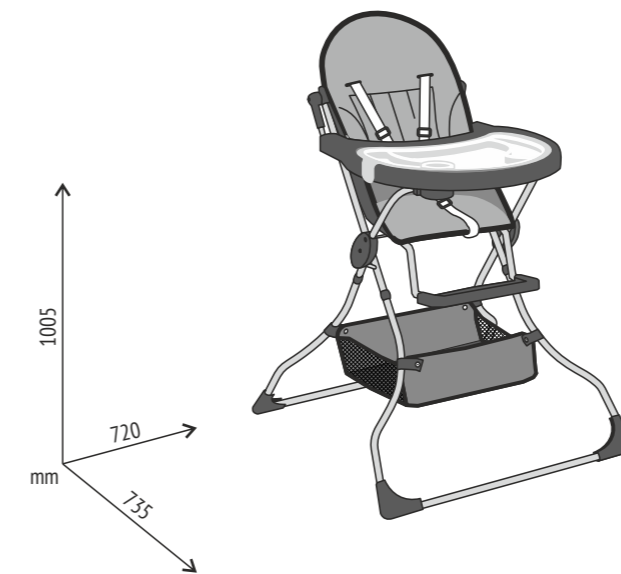


poliniglobal.com

## Polini kids



- EN** Baby Highchair
- DE** Baby Hochstuhl
- NL** Kinderstoel
- FR** Chaise haute bébé
- ES** Silla alta de bebé
- IT** Seggiolone
- P** Cadeira de Bebê
- RU** Детский стульчик для кормления
- AE** كرسي أطفال مرتفع



© Disney Polini kids является торговой маркой ОАО «Воткинская промышленная компания»

**EN** Produced by: VOTKINSK INDUSTRIAL COMPANY JSC  
2, Rechnaya Str., Votkinsk, Russia, 427430

**DE** Hergestellt von: VOTKINSK INDUSTRIEUNTERNEHMEN AG  
427430, Russland, Votkinsk, Rechnaya Strasse 2

**NL** Geproduceerd door: OAO «VOTKINSKAJA PROMYSJLENNAJA KOMPANIJA»  
427430, Russische Federatie, Votkinsk, Retsjnaja straat, 2

**FR** Produit par: JSC "VOTKINSK INDUSTRIAL COMPANY"  
Russie, 427430, ville de Votkinsk, Rechnaya Rue, 2

**ES** Producido por: SRL "VOTKINSKAYA PROMYSJLENNAYA KOMPANIYA"  
Rusia, 427430, Votkinsk, calle Rechnaya, 2

**IT** Prodotto: S.p.a. del tipo aperto "VOTKINSKAYA PROMYSJLENNAYA KOMPANIYA"  
Russia, 427430, città Votkinsk, str. Rechnaya 2

**P** Produzido por: EMPRESA INDUSTRIAL VOTKINSKAYA, S.A.  
Rua Rechnaya 2, 427430 - Votkinsk, Rússia

**RU** Произведено: ОАО «ВОТКИНСКАЯ ПРОМЫШЛЕННАЯ КОМПАНИЯ»  
427430, Россия, г. Воткинск, ул. Речная 2

**AE** روسيا، شركة فونكينسك الصناعية". م.م.د.ش: تم الإنتاج، مدينة فونكينسك، شارع ريجنايا، 427430

Legal address: VOTKINSK INDUSTRIAL COMPANY JSC  
2, Rechnaya Str., Votkinsk, Russia, 427430

Unternehmenssitz: VOTKINSK INDUSTRIEUNTERNEHMEN AG  
427430, Russland, Votkinsk, Rechnaya Strasse 2

Wettelijk adres: OAO "VOTKINSKAJA PROMYSJLENNAJA KOMPANIJA"  
427430, Russische Federatie, Votkinsk, Retsjnaja straat, 2

Adresse légale: JSC "VOTKINSK INDUSTRIAL COMPANY",  
Russie, 427430, ville de Votkinsk, Rechnaya Rue, 2

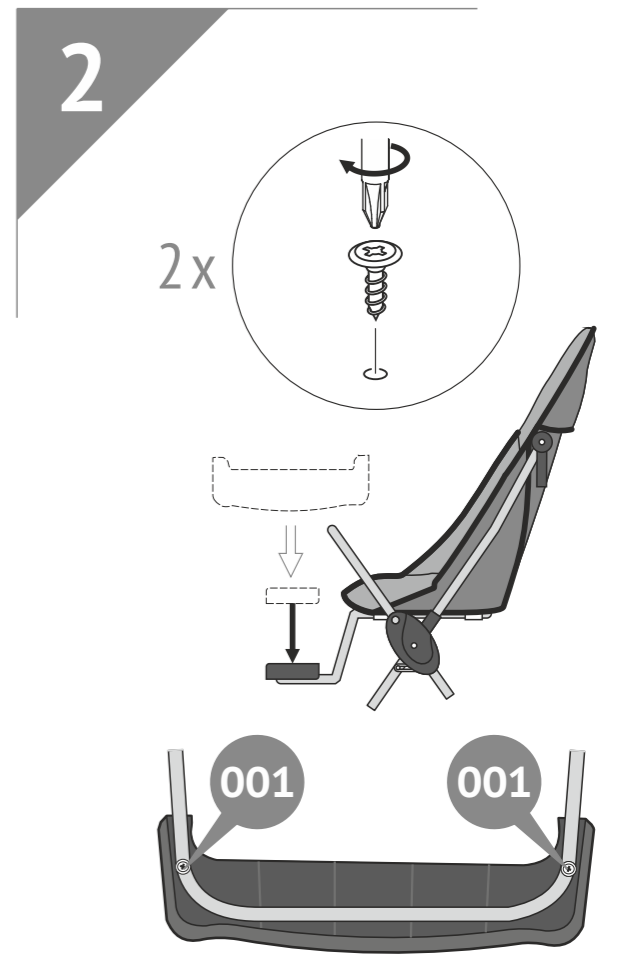
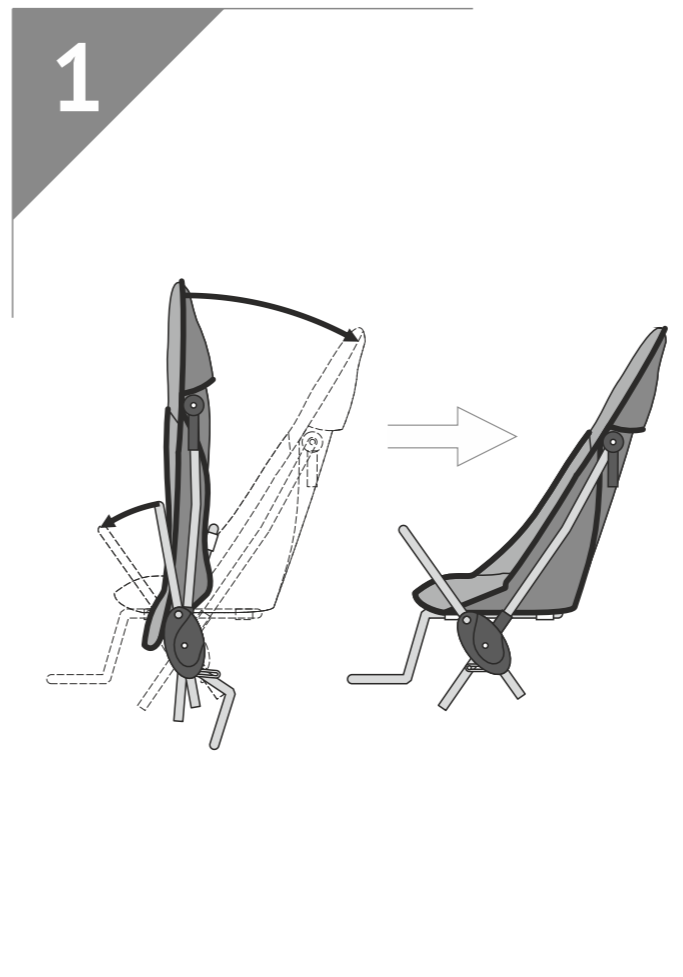
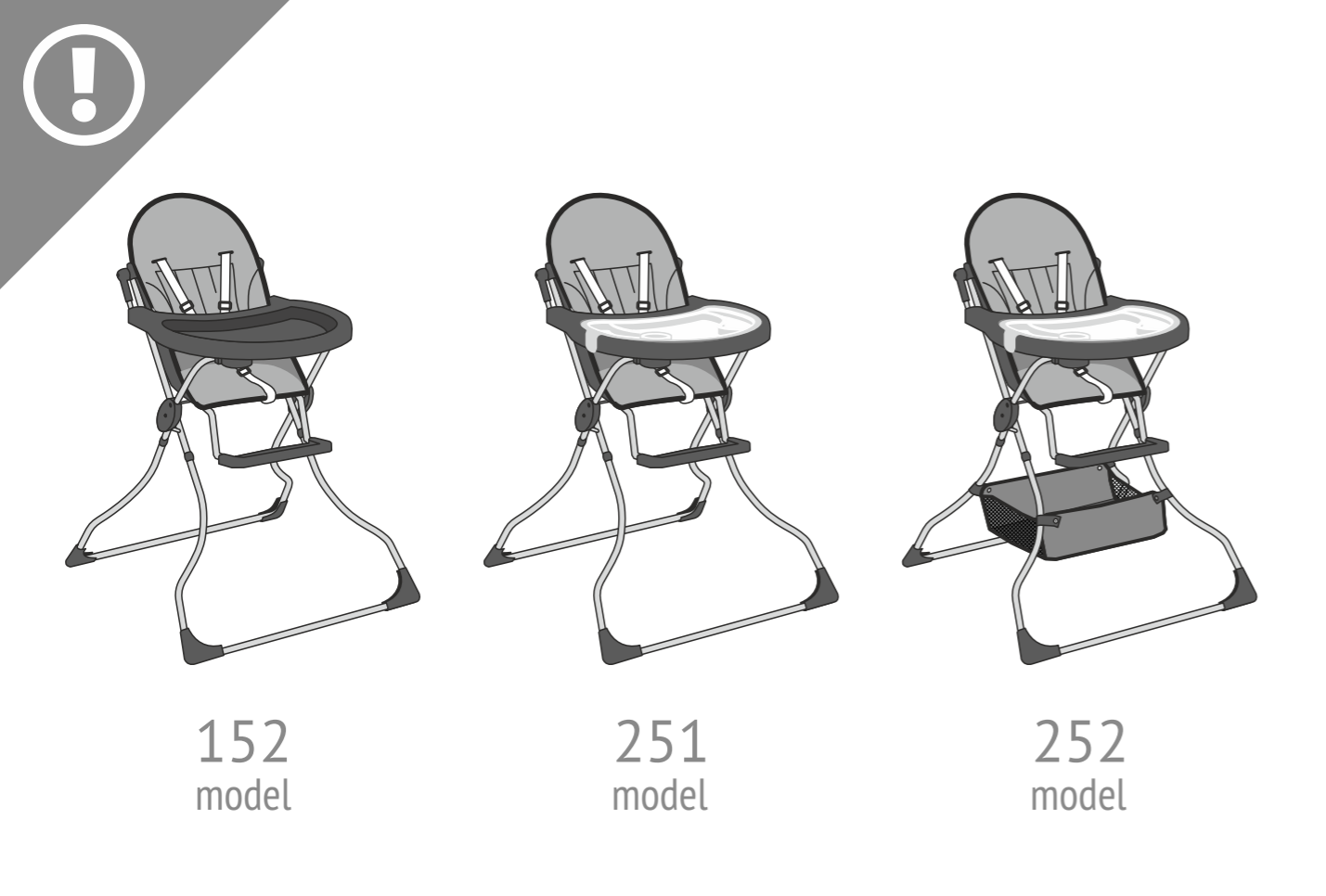
Domicilio legal: SRL "VOTKINSKAYA PROMYSJLENNAYA KOMPANIYA",  
Rusia, 427430, Votkinsk, calle Rechnaya, 2

L'indirizzo giuridico: S.p.a. del tipo aperto "VOTKINSKAYA PROMYSJLENNAYA KOMPANIYA",  
Russia, 427430, città Votkinsk, str. Rechnaya 2

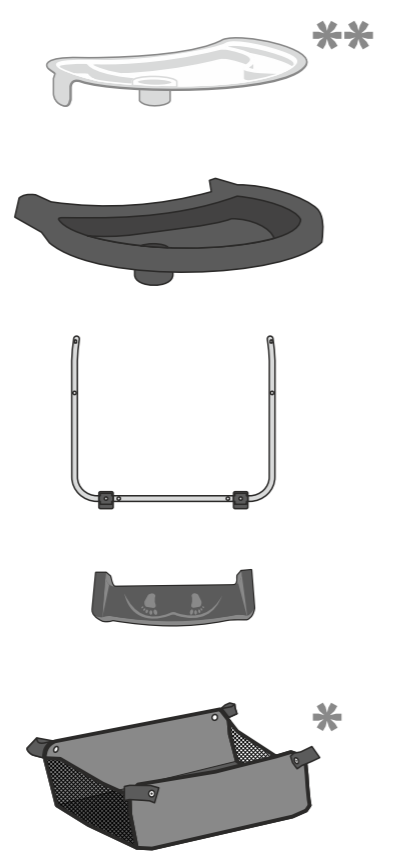
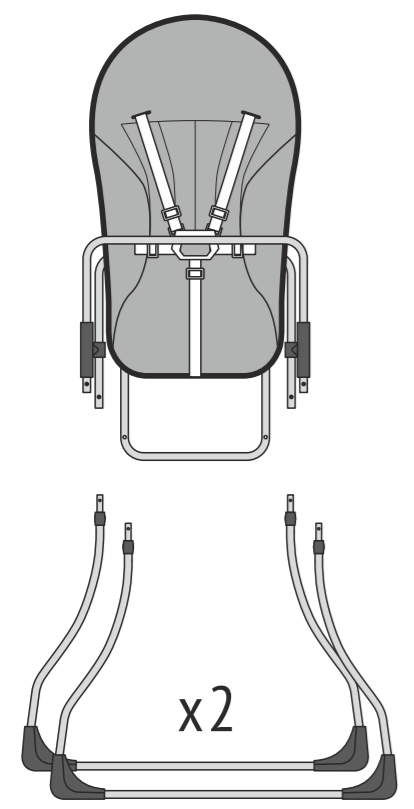
Endereço comercial: EMPRESA INDUSTRIAL VOTKINSKAYA, S.A.,  
Rua Rechnaya 2, 427430 - Votkinsk, Rússia

Юридический адрес: ОАО «ВОТКИНСКАЯ ПРОМЫШЛЕННАЯ КОМПАНИЯ»  
427430, Россия, г. Воткинск, ул. Речная 2

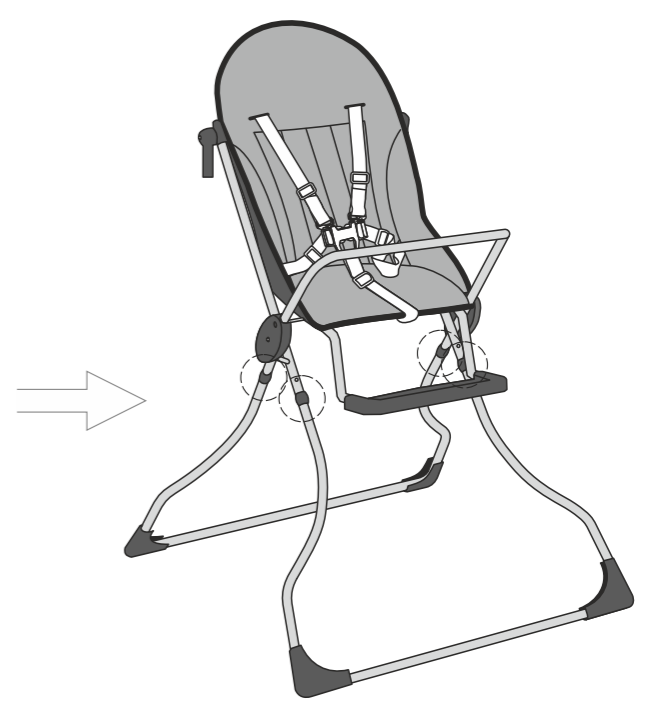
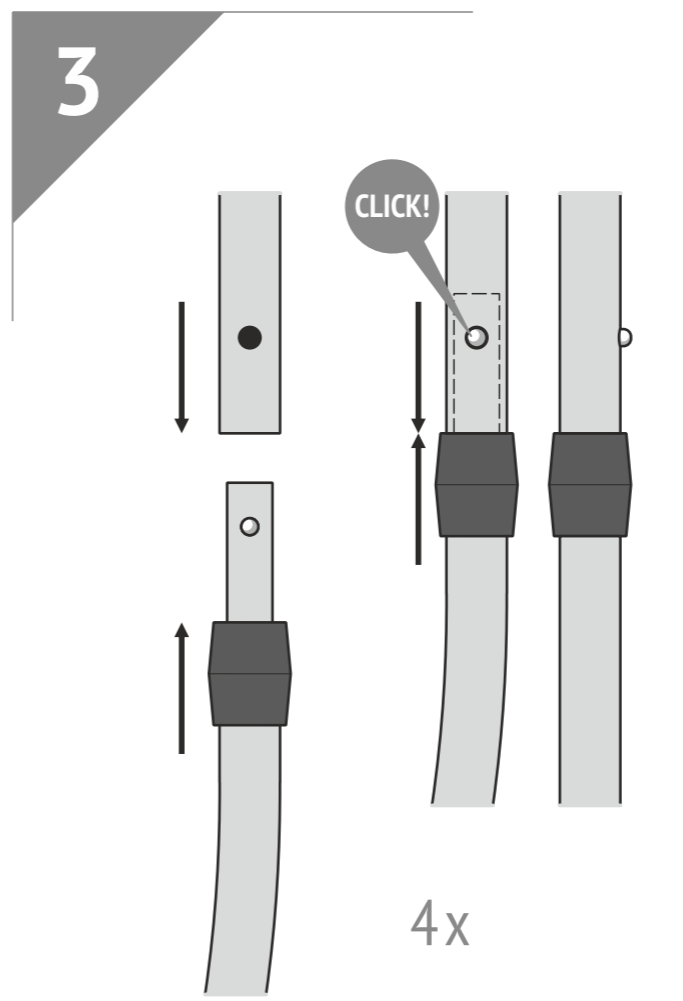
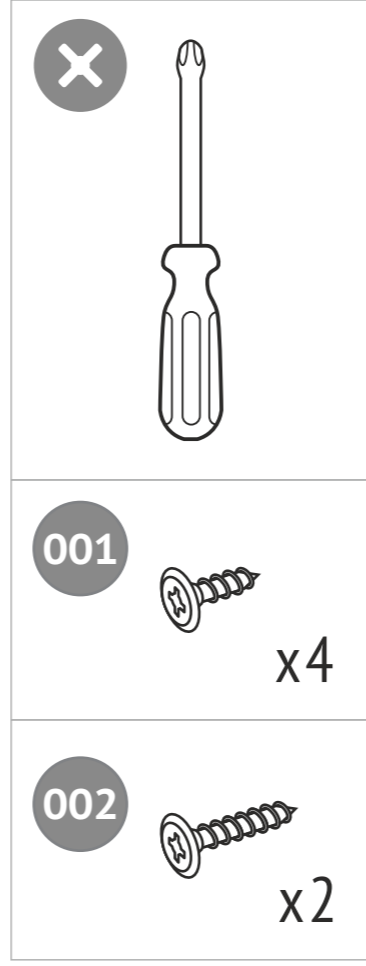
روسيا، شركة فونكينسك الصناعية". م.م.د.ش: تم الإنتاج، مدينة فونكينسك، شارع ريجنايا، 427430



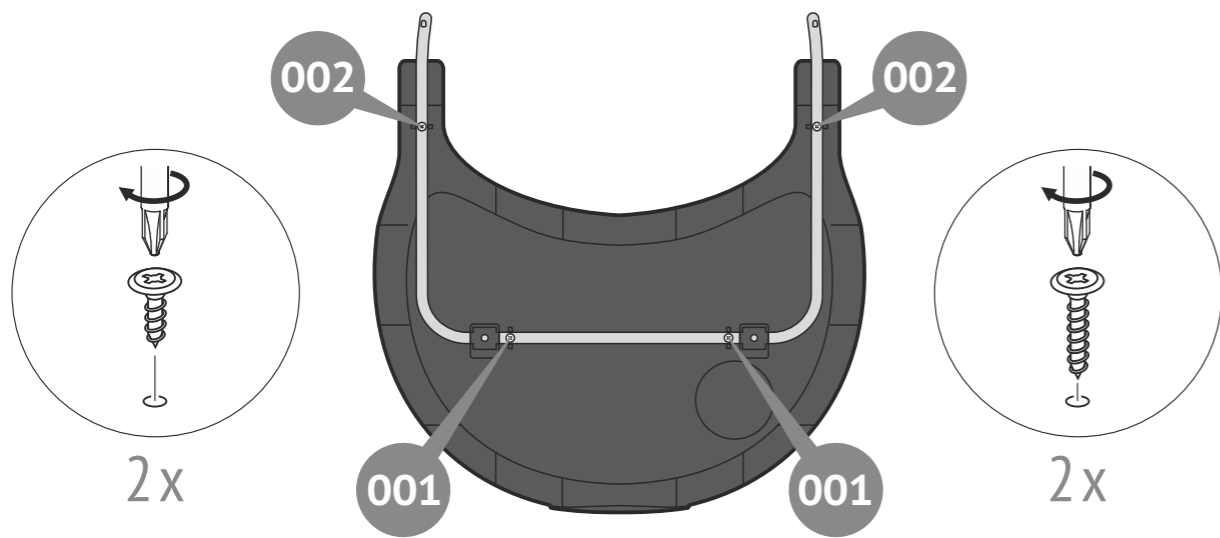
Polini kids



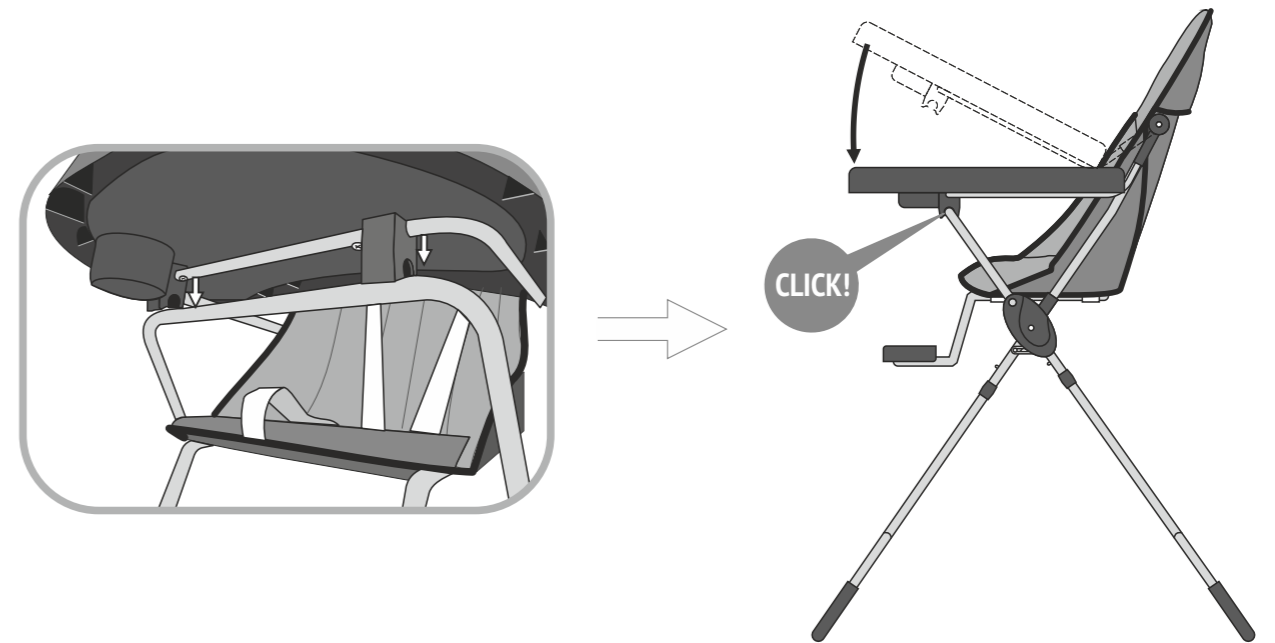
\*\* model 251, 252  
\* model 252



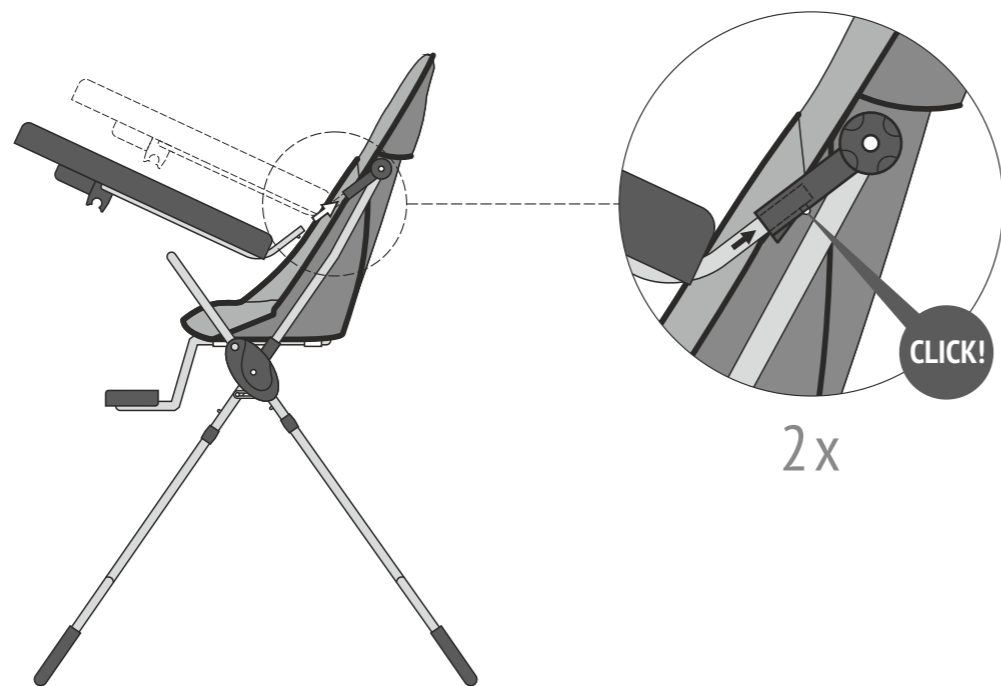
4



5b



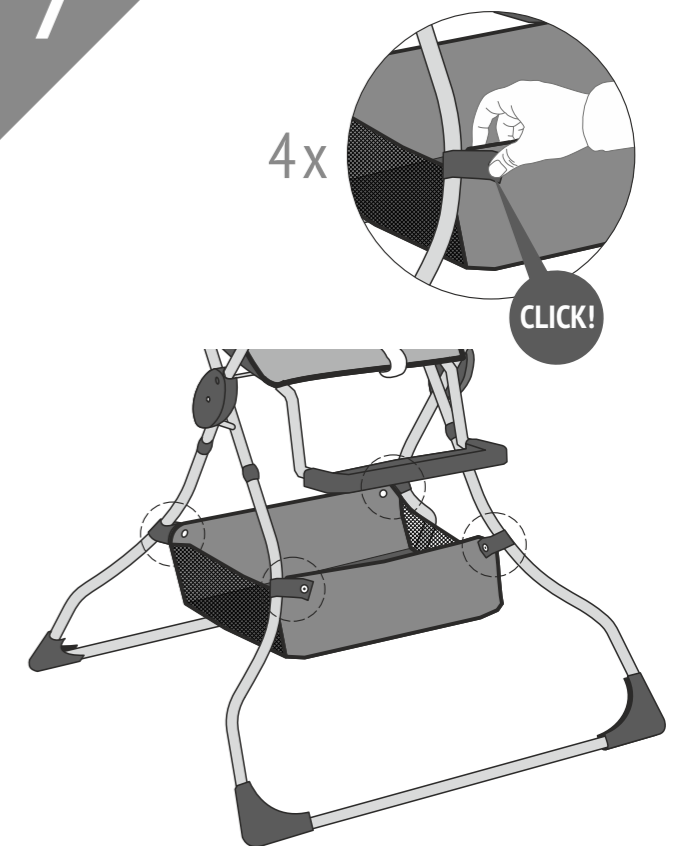
5a



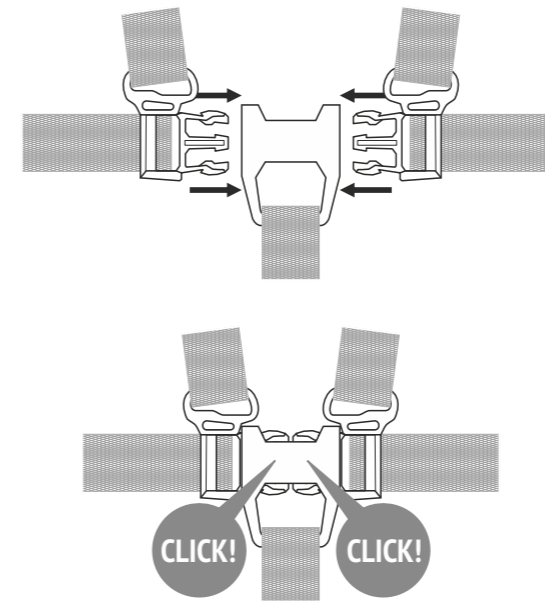
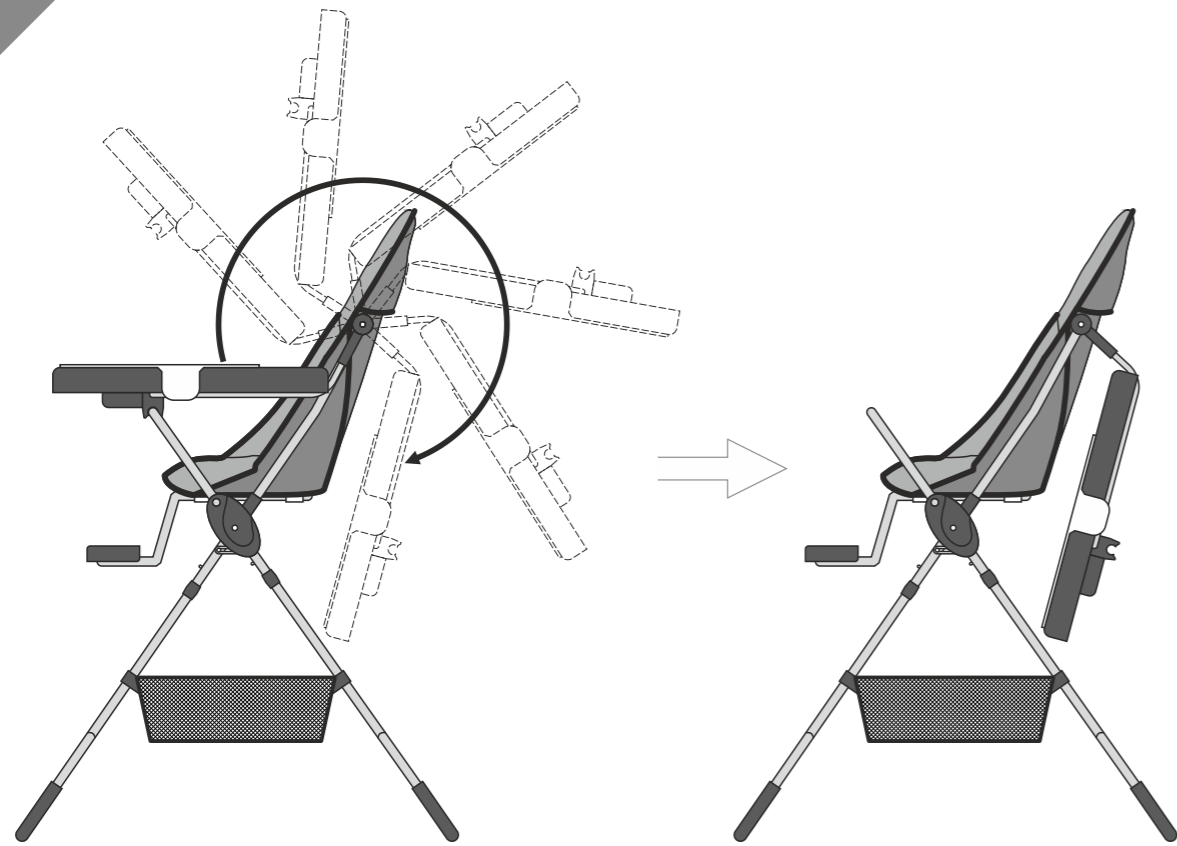
6\*\*



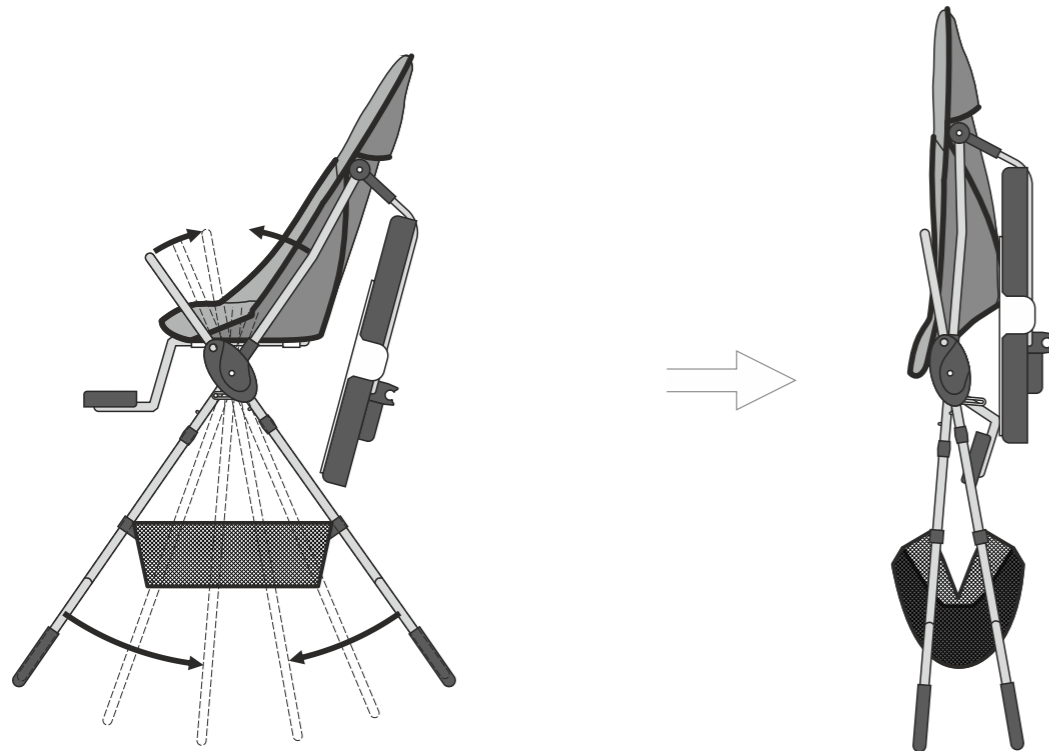
7\*



8a



8b



## RU Требования по технике безопасности, правила хранения и эксплуатации

Соответствует требованиям ТР ТС 025/2012 "О безопасности мебели".  
Изготовлено по ГОСТ 19917.

Сертификат соответствия № ЕАЭС RU-CRU.АД71.В.00660/19.

При покупке проверьте комплектность поставки и отсутствие повреждений, наличие отметки о дате продажи и штампа торговой организации.

- Внимательно ознакомьтесь с требованиями настоящего руководства по эксплуатации.
  - Берегите изделие от ударов и механических повреждений.
  - Для исключения травмирования, перед началом эксплуатации убедитесь в правильности и надежности сборки изделия в соответствии с требованиями настоящего руководства.
  - Изделие должно храниться в крытых помещениях при температуре не ниже +2°C и не выше +40°C и относительной влажности воздуха от 45 до 70%.
  - При очистке изделия не используйте абразивные или агрессивные чистящие материалы. Металлические части изделия рекомендуется протирать влажной тканью и затем насухо мягкой чистой тканью. Уход за текстильными частями изделия производить в соответствии с символами, указанными на ярлычке.
  - Перед сборкой изделия проверьте все составные части на предмет повреждений или утери.
  - Сборку и установку изделия производить только взрослым.
  - Чтобы избежать риска удушья, снимите и удалите упаковочный материал до начала эксплуатации изделия.
  - Перед использованием изделия проверьте правильность крепления всех составных частей.
  - При нахождении ребенка в стульчике присутствие рядом взрослых и контроль с их стороны обязателен.
  - Для безопасного использования проверьте правильность крепления ремня и отрегулируйте его длину, когда ребенок находится в стульчике.
  - Стульчик рассчитан только на одного ребенка.
  - Запрещается использовать стульчик, пока ребенок не научится сидеть прямо самостоятельно.
  - Не оставляйте ребенка без присмотра.
  - Установка изделия разрешена только на ровную устойчивую поверхность. Никогда не ставьте его рядом с лестницей или ступеньками.
  - Не устанавливайте изделие напротив стен, оконных проемов, рядом со шторами, занавесками, а также рядом с дверями и электрическими проводами, так как ребенок может использовать эти предметы, чтобы вскарабкаться наверх, или они могут стать причиной удушья.
  - Если вы оставляете стульчик под воздействием солнечных лучей на долгое время, перед следующим использованием убедитесь, что поверхность чехла остыла.
  - При длительном воздействии солнечных лучей покрытие стульчика может выцвести.
  - Никогда не позволяйте детям играть вблизи от стульчика или карабкаться на него.
  - Не вешайте на стульчик сумки и другие тяжелые предметы. Это может привести к нарушению равновесия изделия.
  - Запрещается двигать стульчик, когда в нем находится ребенок.
- ПРЕДУПРЕЖДЕНИЕ:** Не ставьте изделие вблизи открытого огня и других источников сильного тепла, таких как электричество, газ и т.п.
- Не ставьте ребенка на сиденье, не оставляйте без присмотра.
  - Не используйте изделие, если некоторые детали отсутствуют или сломаны.
  - Не используйте неоригинальные запасные части – обращайтесь за запчастями к производителю или дилеру.

### Гарантия изготовителя

1. Предприятие-изготовитель гарантирует соответствие изделия требованиям нормативных документов при условии соблюдения потребителем правил хранения, транспортирования, эксплуатации и сборки.
2. Срок службы изделия - 2,5 года.
3. Гарантийный срок эксплуатации изделия - 24 месяца.
4. При отсутствии в руководстве по эксплуатации даты продажи, подтвержденной печатью торговой организации, гарантийный срок исчисляется со дня изготовления изделия.
5. В течение гарантийного срока любые дефекты устраняются бесплатно. При обнаружении дефекта Вам необходимо немедленно сообщить об этом производителю. Решение вопроса о ремонте изделия или поставки запасной части остается на усмотрение производителя.
6. Данный продукт не подходит для коммерческого или промышленного использования. Нарушение приводит к сокращению срока гарантии.
7. Гарантия распространяется только на материал или производственный брак. Износ деталей или повреждения, вызванные неправильным использованием, применением силы или вмешательством, которые имели место без предварительной консультации с нашим сервисным отделом, не покрываются гарантийным обслуживанием.
8. Пожалуйста, сохраните оригинальную упаковку на протяжении действия гарантийного срока, чтобы в случае возврата иметь возможность безопасной транспортировки товара. Не отправляйте товар в сервисный отдел без упаковки!

### Свидетельство о приемке

Изделие № \_\_\_\_\_ изготовлено и принято в соответствии с обязательными требованиями стандартов, действующей технической документацией и признано годным для эксплуатации.

Представитель ОТК \_\_\_\_\_

Дата изготовления \_\_\_\_\_

Упаковщик \_\_\_\_\_

Ремонт, замена деталей и узлов изделия в период гарантийного срока производится по адресу:

427430, г. Воткинск, ул. Речная 2  
СЛУЖБА СЕРВИСА  
тел. +7 34145 43625, e-mail: [servicevpk@topol.ru](mailto:servicevpk@topol.ru)

Дата продажи \_\_\_\_\_

Штамп торговой организации \_\_\_\_\_

Изготовитель оставляет за собой право на внесение незначительных технических изменений, не отраженных в данном руководстве.

## **EN** Requirements for security, storage and use

The product meets the requirements of CU TR 025/2012 "On the safety of furniture".

The baby bouncer seat is made in accordance with GOST 19917 and have the Certificate of conformity № EAЭC RU C-RU.АД71.В.00660/19.

Check the delivery for completeness and absence of damage, the presence of a mark on the date of sale and the stamp of the trade organization upon purchase.

- Please read carefully the requirements of this manual.  
- Protect the item from shocks and mechanical damage.

- To avoid injury, ensure the correct and secure assembly in accordance with the requirements of this manual before the first use of the product.

- The product should be stored indoors at a temperature not less than +2°C and not above +40°C and relative humidity of 45% to 70%.

- Do not use abrasive or aggressive cleaning materials when cleaning the product. It is recommended that you wipe the metal parts of the product with a damp cloth and then dry with a soft, clean cloth. Care for the textile parts of the product in accordance with the symbols indicated on the label.

- Check all components for damage or loss before assembling the product.

- Assembling and installation of the product must be done by adults.

- Remove packaging material before using the product to avoid the risk of suffocation.

- Check that all components are properly secured before using the product.

- The presence of adults and their control are required when the child is in the highchair.

- For safe use, check that the belt is fastened correctly and adjust its length when the child is in the highchair.

- The highchair is designed only for one child.

- It is forbidden to use a highchair until the child learns to sit directly on his own.

- Do not leave your child unattended.

- The installation of the product is permitted only on a flat, stable surface. Never place it near a staircase or steps.

- Do not install the product in front of walls, window openings, near curtains, or near doors and electrical wires, as a child may use these objects to climb up, or they may cause strangulation.

- Make sure that the surface of the cover has cooled down before next use if you leave the highchair under the action of sunlight for a long time.

- The highchair cover may fade with prolonged action of sunlight.

- Never let children play close to the highchair or climb on it.

- Do not hang bags or other heavy objects on the highchair. This can lead to imbalance of the product.

- It is forbidden to move the highchair when the child is in it.

WARNING: Do not place the product near open flame and other sources of intense heat such as electric radiators, gas, etc.

- Do not place your child in the seat with his feet, do not leave unattended.

- Do not use the product if some parts are missing or broken.

- Do not use non-original spare parts. Contact manufacturer or reseller for spare parts.

### Warranty from the manufacturer

1. The manufacturer guarantees the conformity of product to the requirements of normative documents under condition of the observance of rules of storage, transportation, operation and assembly.

2. The lifetime is 2,5 years.

3. The warranty period is 24 months.

4. If the operating manual does not contain the sale date, confirmed by the seal of the trade organization, the warranty period starts from the date of manufacture of the product.

5. During the warranty period any defects are eliminated free of charge. If a defect is found, you should immediately inform the manufacturer. The decision to repair or supply a spare part is at the discretion of the manufacturer.

6. This product is not suitable for commercial or industrial use. Violation of terms of use results in the reduction of the warranty period.

7. The warranty covers only materials or manufacturing defects. Spare parts' deterioration or damage which may occur as a result of incorrect exploitation, use of force or intervention which took place without prior consultation with our service Department, are not covered by warranty.

8. Please keep the original packaging during the warranty period to ensure safe transportation of the product in case of return. Do not send the item to our service department without packaging!

#### Acceptance certificate

The product # \_\_\_\_\_ is made and accepted in accordance with obligatory requirements of standards, current technical documentation and is acknowledged to fit for service.

The technical control representative \_\_\_\_\_

Manufacture date \_\_\_\_\_

Packer \_\_\_\_\_

Repair, replacement of parts and components of the goods during the warranty period are made at the following address:

**Polini GmbH**, Dieselstraße 2, 40721 Hilden, Deutschland  
tel.: +49 800 7245184, e-mail: [info@polinigroup.de](mailto:info@polinigroup.de) (EU)

**Polini New Zealand**: 100 Banks Street, Thames, New Zealand, 3500,  
tel.: +64275296717, e-mail: [nz@poliniglobal.com](mailto:nz@poliniglobal.com)

**Polini Australia**: 3/3 Isabel Avenue, Vaucluse, NSW, 2030, Australia,  
tel.: +61404557945, e-mail: [sales@dalextrading.com](mailto:sales@dalextrading.com)

Sale date \_\_\_\_\_

Stamp of the selling company \_\_\_\_\_

The manufacturer reserves the right to make minor technical changes not reflected in this guide.

## **DE** Anforderungen an die Sicherheit, Lagerung und Verwendung

Das Produkt erfüllt die Anforderungen der CU TR 025/2012 "Auf die Sicherheit der Möbel". Der Baby Türstehrer Stühle ist gemäß GOST 19917 hergestellt und verfügt über das Konformitätszertifikat № EAЭC RU C-RU.АД71.В.00660/19.

Beim Kauf prüfen Sie die Vollständigkeit der Lieferung und Abwesenheit von Schäden, das Vorhandensein des Verkaufsdatumvermerks und des Stempels der Handelsorganisation.

- Lesen Sie bitte die Anforderungen dieser Anleitung sorgfältig durch.

- Schützen Sie den Artikel vor Schlägen und mechanischer Beschädigung.

- Zur Vermeidung von Verletzungen stellen Sie vor dem ersten Gebrauch sicher, dass das Bett gemäß den Montageanweisungen richtig und sicher zusammengebaut wurde.

- Das Produkt sollte im Innenbereich bei einer Temperatur von nicht weniger als +2°C und nicht über +40°C und relativen Luftfeuchtigkeit von 45 bis 70% gelagert werden.

- Beim Räumen der Erzeugung verwenden Sie keine abrasive oder angreifende Reiniger. Es empfiehlt es sich, die Metallteile der Erzeugung mit einem feuchten und anschließend mit einem weichen Tuch aufzuwischen Die textilen Teile der Erzeugung sind gemäss den auf dem Etikett angegebenen Anzeichen zu pflegen.

- Vor den Zusammenbau des Erzeugnisses prüfen Sie, dass alle Bestandteile nicht geschädigt oder verlorengegangen sind.

- Zusammenbau und Einstellen des Erzeugnisses sind nur durch Erfahsene durchzuführen.

- Damit das Erstickungsrisiko zu vermeiden, ziehen Sie und entfernen das Verpackungsmaterial vor Betreibenbeginn.

- Vor der Ausnutzung prüfen Sie Richtigkeit der Aufbindungen aller Komponente.

- Beim Aufenthalt des Kindes im Kinderhochstuhl ist die Anwesenheit und Kontrolle seitens Erwachsenen verbindlich.

- Für gefahrenfreie Ausnutzung prüfen Sie die Richtigkeit der Gurtbefestigung und regeln Sie ihre Länge, als das Kind sich im Hochstuhl befindet.

- Der Kinderhochstuhl ist nur für ein Kind ausgelegt.

- Es ist verboten, den Kinderhochstuhl zu benutzen, bis das Kind lernt, steil und selbständig zu sitzen.

- Lassen Sie das Kind aufsichtslos nicht.

- Der Einbau des Erzeugnisses ist nur auf eine gerade, standfeste Fläche erlaubt. Setzen Sie es neben der Treppe oder den Stufen nie auf.

- Lassen Sie das Produkt den Wänden, der Fensteröffnung gegenüber, neben den Gardinen, Behängen, sowie neben den Türen und elektrischen Leitungen nicht aufstellen, weil das Kind diese Sachen gebrauchen kann, um hinaanzuklettern, oder sie eine Erstickung verursachen können.

- Lassen Sie den KInderhochstuhl in den Sonnenstrahlen für eine lange Zeit, versichern Sie sich, dass die Schonbezugsfläche abgekühlt ist.

- Bei langfristiger Wirkung der Sonnenstrahlen kann der Stuhlbelag verblasen.

- Lassen Sie die Kinder nicht, näh an Hochstuhl zu spielen oder darauf zu klettern.

- Hängen Sie keine Taschen oder andere schwere Gegenstände auf den Hochstuhl. Dies kann die Gleichgewichtsstörung des Produkts verursachen.

- Es ist verboten, den Hochstuhl zu bewegen, wenn sich ein Kind darin befindet.

WARNUNG: Stellen Sie das Produkt am offenen Feuer sowie neben anderen starken Wärmequellen wie Strom, Gas usw. nicht.

- Stellen Sie das Kind nicht auf den Sitz, lassen Sie es aufsichtslos nicht.

- Verwenden Sie das Produkt nicht, wenn einige Teile fehlen oder defekt sind.

- Verwenden Sie keine Nicht-Original-Ersatzteile - bitte kontaktieren Sie für Ersatzteile an den Hersteller oder Händler.

### Garantie des Herstellers

1. Der Hersteller garantiert, dass der Artikel den Anforderungen der Europäischen Norm entspricht, unter Einhaltung von dem Benutzer die Bedingungen für Lagerung, Transport, Gebrauch und Montage.

2. Die Lebensdauer des Produkts beträgt 2,5 Jahre.

3. Die Garantiezeit beträgt 24 Monate.

4. Beim Fehlen in der Bedienungsanleitung des durch das Siegel der Verkaufseinrichtung bestätigten Verkaufsdatums, wird die Garantiefrist ab Herstellungsdatum des Erzeugnisses berechnet.

5. Während der Garantiezeit werden eventuelle Mängel kostenlos beseitigt. Der Hersteller wird die Garantie durch Ersatzteilversand oder Reparatur erfüllen.

6. Dieses Gerät ist nicht für eine kommerzielle oder gewerbliche Nutzung geeignet. Eine Zuwiderhandlung hat eine Garantieverkürzung zur Folge.

7. Bei Verschleißteilen oder Beschädigungen, die durch unsachgemäßen Gebrauch, Gewalt oder technische Veränderungen entstanden sind und ohne Rücksprache mit unserer Serviceabteilung vorgenommen wurden, erlischt der Garantieanspruch.

8. Bitte bewahren Sie, falls möglich, die Originalverpackung für die Dauer der Garantiezeit auf, um im Falle einer Retourne die Ware ausreichend zu schützen und senden Sie keine Ware unfrei zur Service Abteilung ein!

#### Bescheinigung über die Annahme

Das Produkt # \_\_\_\_\_ wurde in Übereinstimmung mit obligatorischen Anforderungen der geltender technischen Dokumentation hergestellt und angenommen und wurde als gebrauchstauglich erklärt.

Der Vertreter der Abteilung für technische Kontrolle  
Herstellungsdatum Verpacker \_\_\_\_\_

Herstellungsdatum \_\_\_\_\_

Verpacker \_\_\_\_\_

Reparatur, Ersatz von Teilen und Komponenten der Ware, während der Garantiezeit erfolgt unter der Adresse:

**Polini GmbH**  
**Dieselstraße 2, 40721 Hilden, Deutschland**  
**tel.: +49 800 7245184, e-mail: [info@polinigroup.de](mailto:info@polinigroup.de)**

Verkaufsdatum \_\_\_\_\_

Stempel der Verkaufsorganisation \_\_\_\_\_

Der Hersteller behält sich das Recht vor, geringe technische Änderungen vorzunehmen, die in dieser Anleitung nicht dargestellt wurden.

## **NL** Veiligheidseisen, opslag- en de exploitatie-regels

Het product voldoet aan de eisen van CU TR 025/2012 "Over de veiligheid van meubels".

Het kinderkrft ligstoel is gemaakt in overeenstemming met GOST 19917 en heeft het certificaat van overeenstemming № EAЭC RU C-RU.АД71.В.00660/19.

Controleer bij aankoop de volledigheid van de levering en eventuele schade, de datum van verkoop en het stempel van de handelsorganisatie.

- Lees aandachtig de voorschriften van deze handleiding.

- Houd het product tegen schokken en mechanische schade.

- Om de schade op te heffen, voor het gebruiken controleer de juistheid en betrouwbaarheid van het productassemblage in overeenstemming met deze handleiding.

- Het product moet worden opgeslagen in gesloten ruimtes bij een temperatuur niet lager dan + 2°C en niet boven +40°C en een relatieve vochtigheid van 45 tot 70%.

- Gebruik geen schurende of agressieve reinigingsmiddelen bij het reinigen van het product. Het wordt aanbevolen om de metalen onderdelen met een vochtige doek af te nemen en vervolgens te drogen met een zachte, schone doek. Verzorg de textiele onderdelen van het product volgens de op het etiket aangegeven symbolen.

- Controleer of alle onderdelen volledig zijn en niet beschadigd voordat u het product weer in elkaar zet.

- Montage en installatie mag alleen door volwassenen worden gedaan.

- Om het risico van verstikking te voorkomen, moet het verpakkingsmateriaal worden verwijderd voordat het product wordt gebruikt.

- Controleer voor het gebruik van het product of alle onderdelen goed zijn vastgezet.

- De aanwezigheid en controle van volwassenen verplicht wanneer een kind in de stoel zit.

- Controleer voor veilig gebruik of de gordel correct is bevestigd en stel de lengte van de gordel in wanneer het kind in de stoel zit.

- De stoel is ontworpen voor het gebruik van slechts één kind.

- Gebruik de kinderstoel pas als uw kind heeft geleerd om zelfstandig rechtop te zitten.

- Laat het kind niet onbeheerd achter.

- De installatie van het product is alleen toegestaan op een vlakke, stabiele ondergrond. Plaats hem nooit in de buurt van een trap of afstapje.

- Installeer het product niet tegen muren, raamopeningen, in de buurt van gordijnen of in de buurt van deuren of elektrische draden, omdat een kind deze artikelen kan gebruiken om op te klimmen of omdat ze verstikking kunnen veroorzaken.

- Als u uw kinderstoel voor langere tijd blootstelt aan de zon, zorg er dan voor dat het oppervlak van de koffer is afgekoeld voor het volgende gebruik.

- Bij langdurige blootstelling aan de zon kan de bekleding van de stoel verbleken.

- Laat kinderen nooit in de buurt spelen of op de stoel klimmen.

- Hang geen tassen of andere zware voorwerpen aan de stoel. Hierdoor kan het product zijn evenwicht verliezen.

- Verplaats de stoel niet als er een kind in zit.

WAARSCHUWING: Plaats het product niet in de buurt van open vlammen en andere bronnen van sterke hitte, zoals elektriciteit, gas, enz.

- Plaats het kind niet in het zitje, laat hem/haar niet onbeheerd achter.

- Gebruik het product niet als er onderdelen ontbreken of kapot zijn.

- Gebruik geen niet-originële reserveonderdelen - neem contact op met de fabrikant of dealer voor reserveonderdelen.

### Fabrieksgarantie

1. De fabrikant garandeert dat het product aan de eisen van de normatieve documenten voldoet, onderworpen aan de regels van de opslag, transportatie, onderhoud en montage.

2. De levensduur van het product is 2,5 jaar.

3. De garantieperiode van het product is 24 maanden.

4. Bij het ontbreken van de datum van verkoop in de gebruikershandleiding, bevestigd door het zegel van de handelsorganisatie, wordt de garantieperiode berekend vanaf de fabricagedatum van het product.

5. Gedurende de garantieperiode worden eventuele gebreken kosteloos genlimineerd. Als u een defect vindt, informeer de fabrikant erover onmiddellijk. De kwestie om het product te repareren of onderdelen te leveren is de keuze van de fabrikant.

6. Dit product is niet geschikt voor commercieel of industrieel gebruik. Overtreding leidt tot vermindering van de garantieperiode.

7. De garantie geldt alleen voor materiaal- of fabricagefout. Slijtage of schade veroorzaakt door onjuist gebruik, gebruik van geweld of de interventie die plaatsvond zonder voorconsultatie met onze service-afdeling zijn niet onder de garantie.

8. Bewaar de originele verpakking gedurende de garantieperiode zodat u in geval van terugkeer de goederen veilig vervoeren kunt. Het product zonder verpakking moet naar de service-afdeling niet verzonden zijn!

#### Certificaat van aanvaarding

Het product # \_\_\_\_\_ is vervaardigd en aanvaard in overeenstemming met de dwingende eisen van de normen, de huidige technische documentatie en voor de dienst geschikt bevonden zijn.

De vertegenwoordiger van de dienst van technische controle \_\_\_\_\_

Fabricagedatum \_\_\_\_\_

Verpacker \_\_\_\_\_

Het adres voor reparatie, vervanging van onderdelen en componenten producten in de periode van garantie:

**Polini GmbH**  
**Dieselstraße 2, 40721 Hilden, Deutschland**  
**tel.: +49 800 7245184, e-mail: [info@polinigroup.de](mailto:info@polinigroup.de)**

Verkoopdatum \_\_\_\_\_

Stempel van de handelsorganisatie \_\_\_\_\_

Wij behouden ons het recht voor om kleine technische wijzigingen te maken die in deze handleiding niet kunnen gevonden zijn.

## **FR** Les exigences de sécurité, des règles de stockage et de fonctionnement

Le produit répond aux exigences de CU TR 025/2012 "Sur la sécurité des meubles".

Le transat bébé est fabriqué conformément à GOST 19917 et possède le certificat de conformité № EAЭC RU C-RU.АД71.В.00660/19.

Lors de l'achat, vérifiez l'étendue de la fourniture et l'absence de dommages de la livraison, la présence de la marque à la date de vente et le cachet du vendeur.

- Lisez attentivement les exigences de ce manuel.

- Gardez le produit contre les chocs et les dommages mécaniques.

- Pour éliminer la blessure, avant d'utiliser assurez l'exactitude et la fiabilité de l'ensemble du produit en conformité avec les exigences de ce manuel.

- Le produit doit être conservé dans un espace fermé à la température pas inférieure à +2°C et pas plus de +40°C et une humidité relative de 45 à 70%.

- Lors du nettoyage du produit, n'utilisez pas de produits de nettoyage abrasifs ou agressifs. Il est recommandé d'essuyer les parties métalliques du produit avec un tissu humide puis de les sécher avec un tissu doux et propre. Prenez soin des parties textiles du produit conformément aux symboles indiqués sur l'étiquette.

- Avant d'assembler le produit, vérifiez que tous les composants ne sont ni endommagés ni perdus.

- L'assemblage et installation du produit doivent être produits uniquement par les adultes. - Pour éviter tout risque d'étouffement, retirez et mettez à la benne le matériel d'emballage avant d'utiliser le produit.

- Avant d'utiliser le produit, vérifiez que tous les composants sont correctement fixés.

- Lorsqu'un bébé est dans la chaise haute, la présence des adultes à proximité et le contrôle de leur part sont obligatoires.

- Pour une utilisation sans danger, vérifiez que la ceinture est correctement attachée et ajustez sa longueur lorsque le bébé est dans la chaise haute.

- La chaise haute est conçue uniquement pour un enfant.

- Il est interdit d'utiliser la chaise haute jusqu'à ce que le bébé apprenne à s'asseoir directement par lui-même.

- Ne laissez pas votre bébé sans surveillance.

- L'installation du produit n'est autorisée que sur une surface plane et stable. Ne la placez jamais près d'un escalier ou d'une marée.

- N'installez pas le produit devant des murs, des ouvertures de fenêtre, près des rideaux, des stores ou près des portes et des fils électriques, car un enfant peut utiliser ces objets pour grimper ou ces objets peuvent provoquer un étranglement.

- Si vous laissez la chaise haute au soleil pendant une longue période, assurez-vous que la surface de la housse a refroidi avant l'utilisation prochaine.

- Avec une exposition prolongée au soleil, la housse la chaise haute peut s'estomper.

- Ne laissez jamais les bébés jouer près de la chaise haute ou grimper dessus.

- Ne suspendez pas de sacs ou autres objets lourds sur la chaise haute. Cela peut entraîner un déséquilibre du produit.

- Il est interdit de déplacer la chaise haute lorsque le bébé y est.

AVERTISSEMENT: Ne pas mettre le produit près du feu nu et des autres sources de forte chaleur, telles que l'électricité, le gaz etc.

- Ne placez pas l'enfant debout sur le siège, ne le laissez pas sans surveillance.

- N'utilisez pas le produit si certaines pièces sont manquantes ou cassées.

- Ne pas utiliser d'autres accessoires ou pièces de rechange que ceux recommandés par le fabricant.

### La garantie du fabricant

1. Le fabricant garantit que le produit est conforme aux exigences des documents normatifs, sous réserve des règles de l'entreposage, le transport, l'entretien et l'assemblage par le consommateur.

2. La durée de vie du produit est de 2,5 Ans.

3. La période de garantie du produit est 24 mois.

4. En cas d'absence de la date de vente dans le mode d'emploi confirmée par le cachet du vendeur, la période de garantie est calculée à partir de la date de fabrication du produit.

5. Au cours de la période de garantie, les défauts sont éliminés gratuitement. Si elle est défectueuse, vous devez immédiatement aviser le fabricant. La question de la réparation du produit ou la fourniture de pièces de rechange reste à la discrétion du fabricant. Si vous découvrez un défaut, vous devez immédiatement aviser le fabricant. La question de la réparation du produit ou la livraison une pièce de rechange à la discrétion du fabricant.

6. Ce produit ne convient pas pour un usage commercial ou industriel. Violation conduit à une réduction de la période de garantie.

7. La garantie couvre uniquement le matériel ou les défauts de fabrication. Les pièces d'usure ou les dommages causés par une mauvaise utilisation, l'utilisation de la force ou de l'intervention sans consultation préalable avec notre département de service ne sont pas couverts par la garantie.

8. S'il vous plaît gardez l'emballage d'origine pendant la période de garantie, en cas de retour d'être capable de transporter des marchandises en toute sécurité. Ne pas envoyer des marchandises au service sans emballage!

#### Certificat d'acceptation

Le produit # \_\_\_\_\_ est fabriqué et accepté en conformité avec les exigences obligatoires des normes, la documentation technique actuelle et jugé apte pour le service.

Représentant du Contrôle qualité \_\_\_\_\_

Date de fabrication \_\_\_\_\_

Emballleur \_\_\_\_\_

Réparation, le remplacement des pièces et composants du produit au cours de la période de garantie à l'adresse:

**Polini GmbH**  
**Dieselstraße 2, 40721 Hilden, Deutschland**  
**tel.: +49 800 7245184, e-mail: [info@polinigroup.de](mailto:info@polinigroup.de)**

Date de vente \_\_\_\_\_

L'étampe de l'organisation commerciale \_\_\_\_\_

Le fabricant réserve le droit d'apporter des modifications techniques mineures qui ne sont pas reflétés dans ce manuel.

