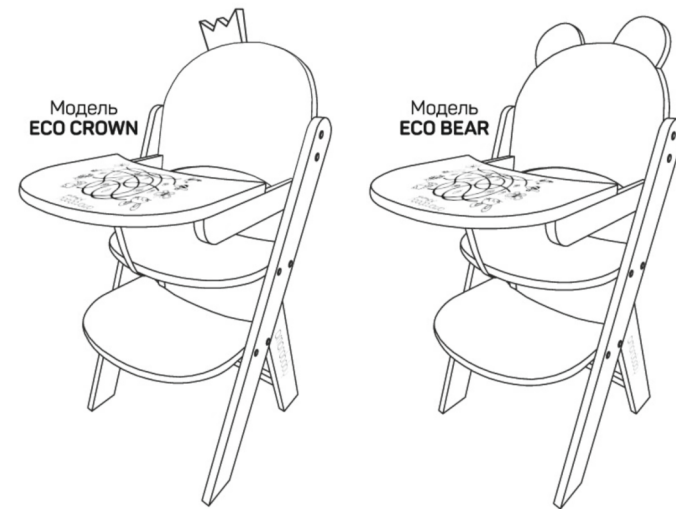


amarobaby
FOR BABY WITH LOVE

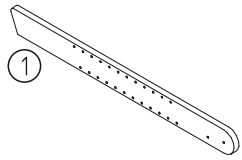
Растущий стульчик для кормления



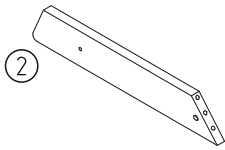
Инструкция
по сборке и эксплуатации

www.amarobaby.ru

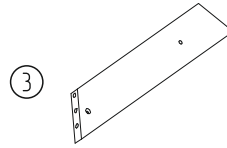
Список деталей



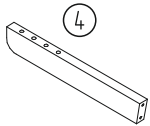
Царга передняя – 2 шт.



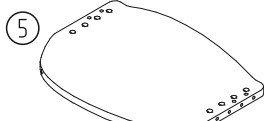
Царга левая задняя – 1 шт.



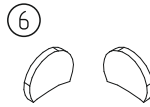
Царга правая задняя – 1 шт.



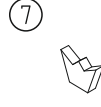
Подлокотник – 2 шт.



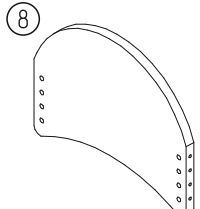
Спинка – 1 шт.



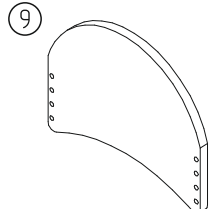
Ухо – 2 шт.



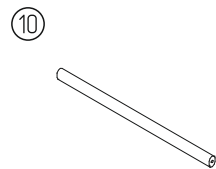
Корона – 1 шт.



Горизонт – 2 шт.

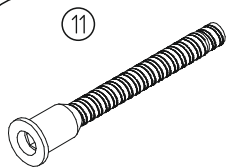


Столлик – 1 шт.

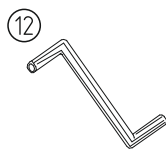


Царга – 1 шт.

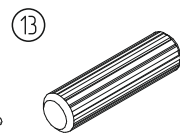
Фурнитура



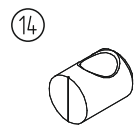
Конфирмат – 6 шт.



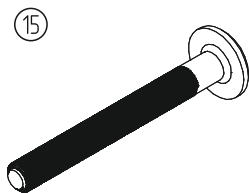
Ключ шестигранный – 1 шт.



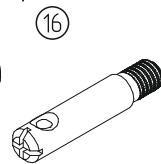
Шкант – 8 шт.



Стяжка бочонок – 12 шт.



Винт М6х45 – 12 шт.



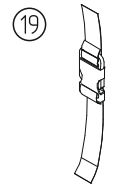
Стяжки – 2 шт.



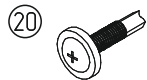
Стяжки – 2 шт.



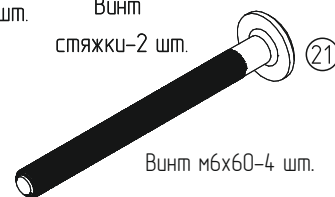
Винт стяжки – 2 шт.



Ремешок – 1 шт.



Шуруп саморез – 2 шт.



Винт М6х60 – 4 шт.

ВНИМАНИЮ ПОКУПАТЕЛЕЙ!

Древесина является природным материалом и поэтому имеет различные узоры и цветовые нюансы. Неравномерность узоров, отличие расцветки отдельных частей мебели или небольшие сучки являются типичными для всех высококачественных изделий из древесины. Это не может быть причиной для рекламаций. Сжатие или растяжение выражают собой последствия напряжений внутри древесины, появляющихся из-за разницы между влажностью и температурой. Древесина живая! Качество и комплектность мебели рекомендуется проверять в магазине при покупке в распакованном виде. Сборка изделий производится согласно инструкции. Для обеспечения долговечности и сохранности изделий необходимо соблюдать правила ухода за мебелью. Транспортировка и хранение: Мебель транспортируют любыми видами транспорта в крытых транспортных средствах, а также в контейнерах. В пределах одного населенного пункта мебель допускается перевозить открытым автотранспортом при условии предохранении ее от повреждения, загрязнения и атмосферных осадков. Транспортирование осуществляют в соответствии с правилами перевозки грузов, действующими на каждом виде транспорта. Изделия мебели должны храниться в крытых помещениях получателя при температуре не ниже +2С и относительной влажности воздуха от 45 до 70%.

Гарантийные обязательства не распространяются на следующие случаи:

- ремонт и замена деталей в связи с их естественным износом;
- неправильное обращение с товаром, эксплуатация с нарушением приложенной к товару инструкции;
- ремонт товара в неофициальных мастерских;
- наличие повреждений, возникших в процессе эксплуатации;
- при внесении изменений в конструкцию и комплектацию;
- после воздействия на товар непреодолимой силы, а также химически активной среды и красителей, колюще-режущих средств, различных загрязнений.

ИНФОРМАЦИЯ ДЛЯ ПОТРЕБИТЕЛЯ

Материалы, применяемые в производстве мебели:

- пиломатериалы: бук (твердых лиственных пород) ГОСТ 2695-83, хвойных пород ГОСТ 8486-66;
- шпон лушечный ГОСТ 99-96;
- шпон строганный ГОСТ 2977-82;
- МДФ ТУ 5536-003-55112967-14;
- плита древесноволокнистая ГОСТ 4598-86;
- водная морилка в соответствии с директивой 67/548/СЕЕ;
- клей малотоксичный КФТУ 2223-001-54482892-02;

Отделка красителями на водной основе, применяются безопасные полиуретановые лаки и эмали.

На все материалы, применяемые в производстве мебели, имеются гигиенические заключения национальных органов санитарно-эпидемиологического надзора России.

ЭКСПЛУАТАЦИЯ И УХОД ЗА МЕБЕЛЬЮ

Мебель из массива дерева чувствительна к перепадам температуры, влажности и механическим воздействиям.

Объясняется это природным происхождением материала, из которого она изготовливается.

Дерево, как и любой живой организм, способно «дышать», подстраиваться под изменения окружающей среды: вбирать и истарять влагу, расширяться и сужаться в жару и в холод. Эти свойства древесины сохраняет и после специальной обработки в ходе производства мебели. Поэтому при эксплуатации мебели из массива главное правило сводится к обеспечению оптимального температурно-влажностного режима. Как и для человека, благоприятный для мебели уровень относительной влажности воздуха в помещении составляет 45-64%.

Понижение уровня влажности ниже 45% может привести к усыханию дерева и образованию мелких трещин.

Повышение влажности приводит к обратному эффекту: дерево слегка разбухает, и швы расходятся.

Эксплуатировать мебель в помещениях с относительной влажностью воздуха 45-64% при температуре не ниже +15С. В процессе эксплуатации не рекомендуется устанавливать мебель вблизи источников тепла и под прямыми солнечными лучами. Рекомендуется периодически затягивать ослабленные болтовые и винтовые соединения. Удаление пыли с отдельных поверхностей необходимо производить сухой мягкой тканью. Не допустимо применение средств, не предназначенных для ухода за мебелью.

ПОРЯДОК ПРЕДЪЯВЛЕНИЯ ПРЕТЕНЗИЙ

Претензии по качеству мебели принимаются в течении гарантийного срока в соответствии с действующим законодательством. Отзывы и предложения проим Вас направлять по адресу: 142715, Московская область, Ленинский район, деревня Апаринки, строение 1, офис 5. Поставщик оставляет за собой право внесения изменений в конструкцию, внешний вид, комплектующих деталей и фурнитуры не ухудшающих потребительские свойства изделия.

Поставщик и уполномоченная организация по претензиям к изготовителю по качеству продукции от потребителей:

ООО «ГРАНД ТОРТ», 142715, Московская область, Ленинский район, деревня Апаринки, строение 1, офис 5

Звоните нам по телефону:

8 (499) 110-59-05 или 8 (800) 555-17-41

по будням с 9:00 до 18:00

Или пишите в любое время на электронную почту

shop@amarobaby.ru

Гарантийный талон

Наименование товара _____

Модель _____ Артикул _____

Гарантийный срок составляет 12 месяцев

Срок службы 36 месяцев

Дата продажи « ____ » _____ 20 ____ г.

Продавец _____ / _____

Подпись

Расшифровка

М.П.

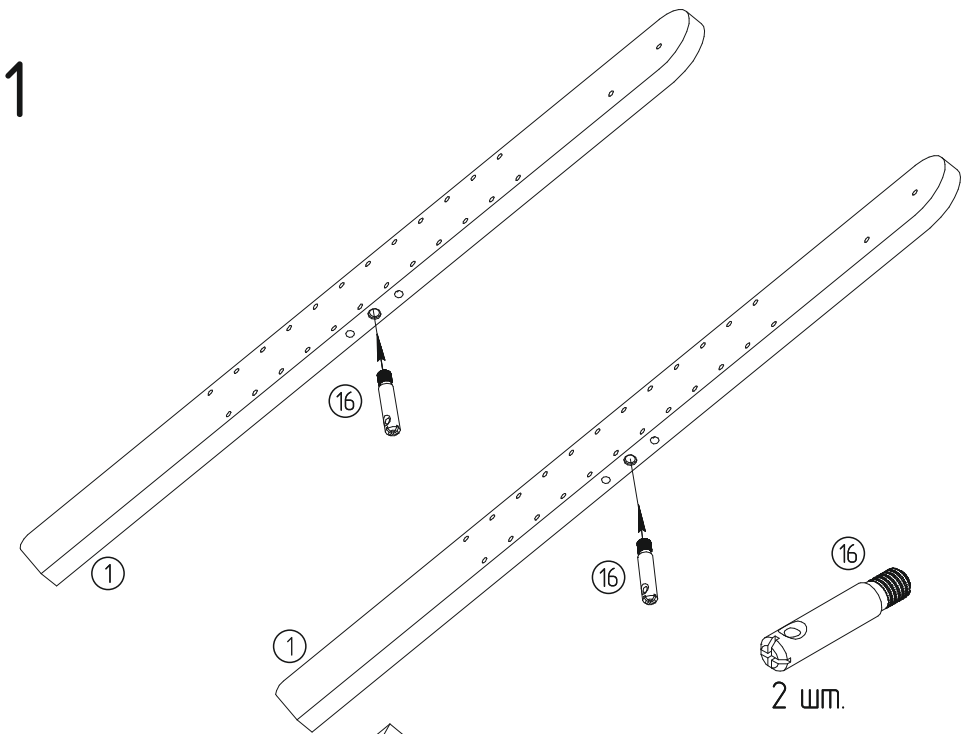
Претензий к внешнему виду, комплектации и исправности не имею.
С условиями предоставления гарантии согласен.

подпись покупателя

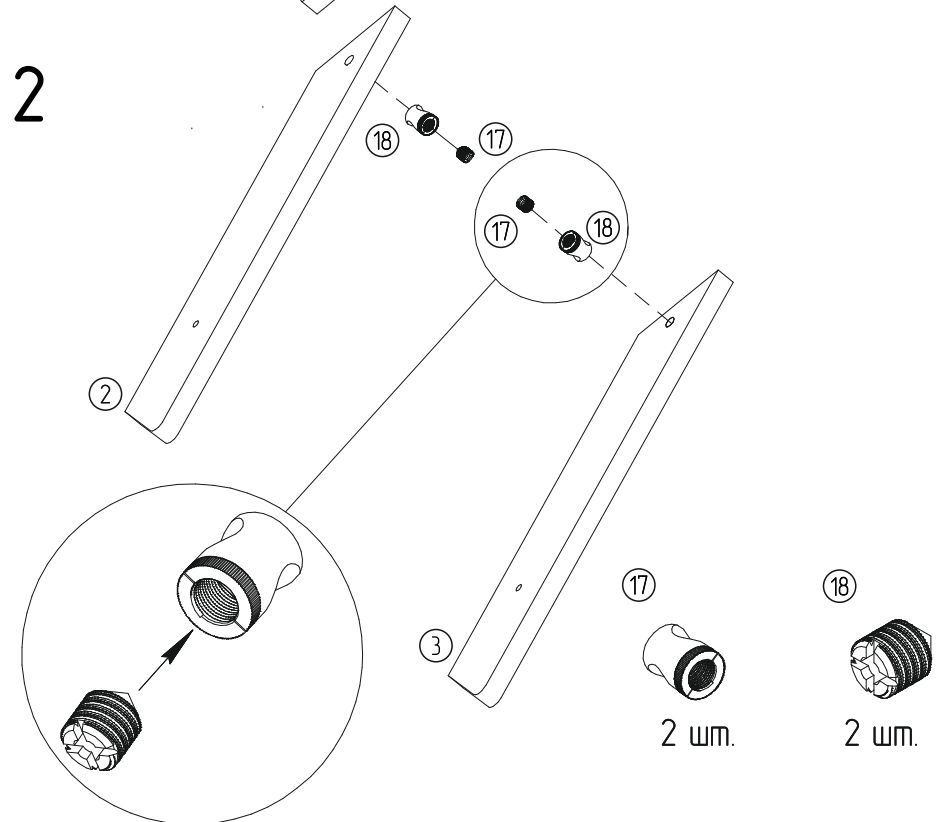
Тел.: +7(499)110-59-05
e-mail: snop@amarobaby.ru

www.amarobaby.ru

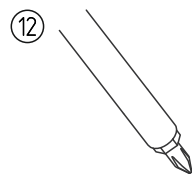
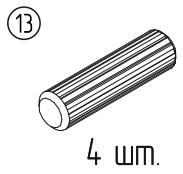
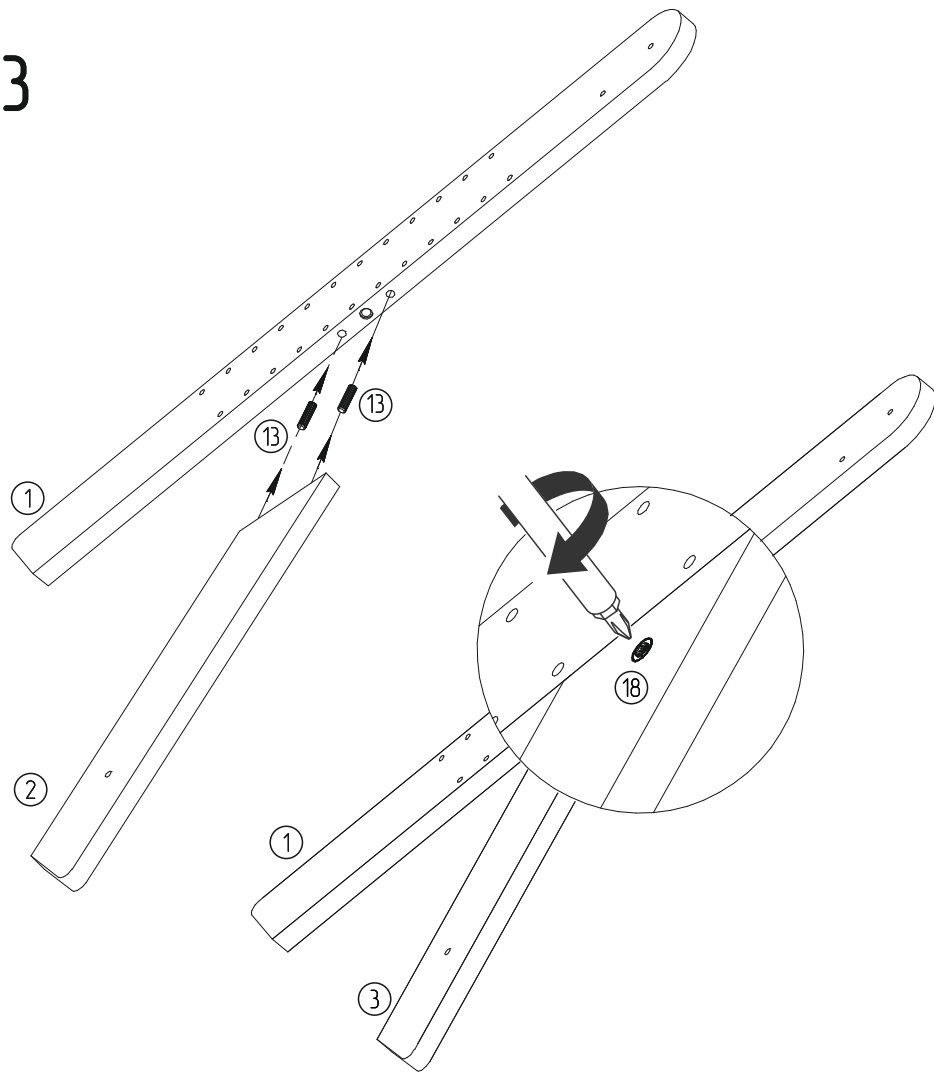
1



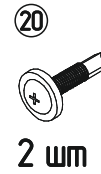
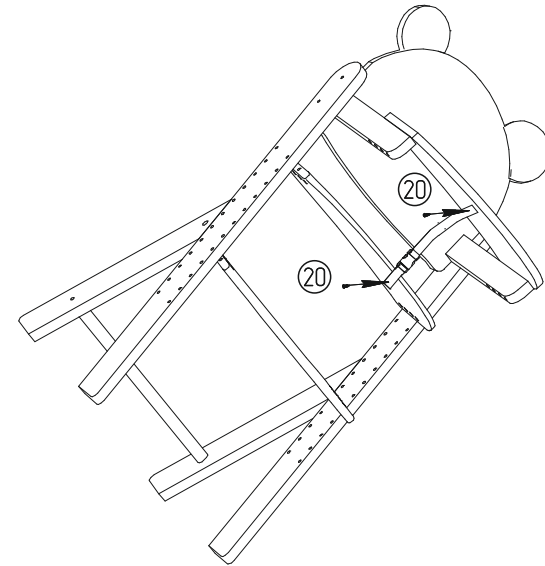
2



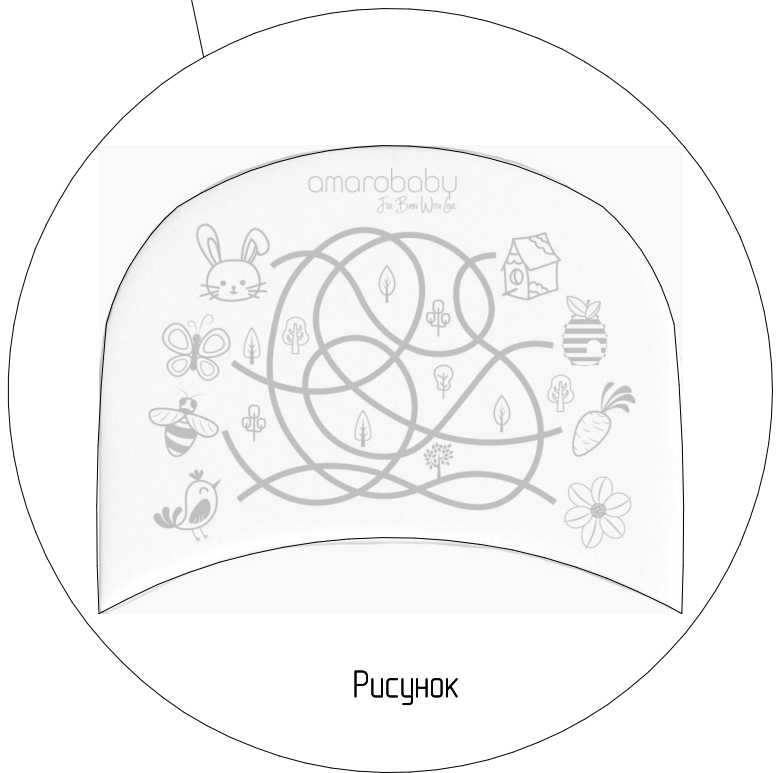
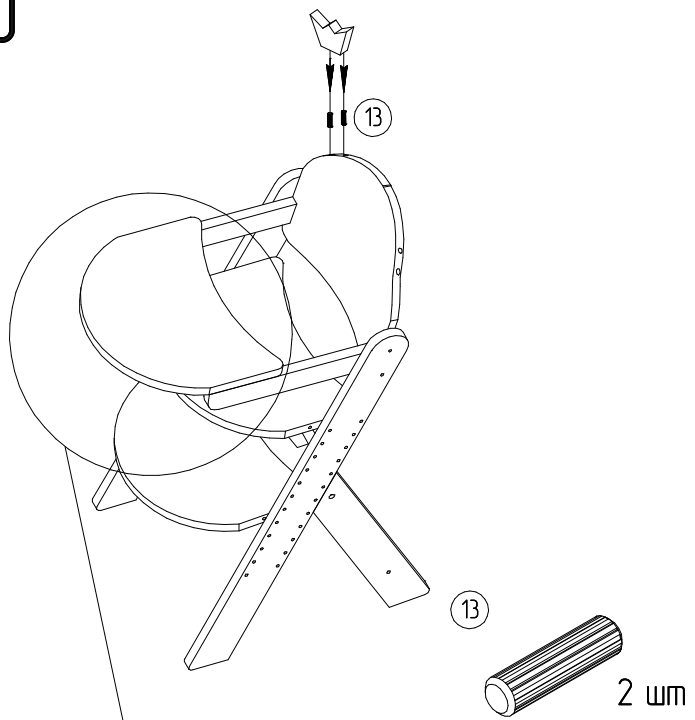
3



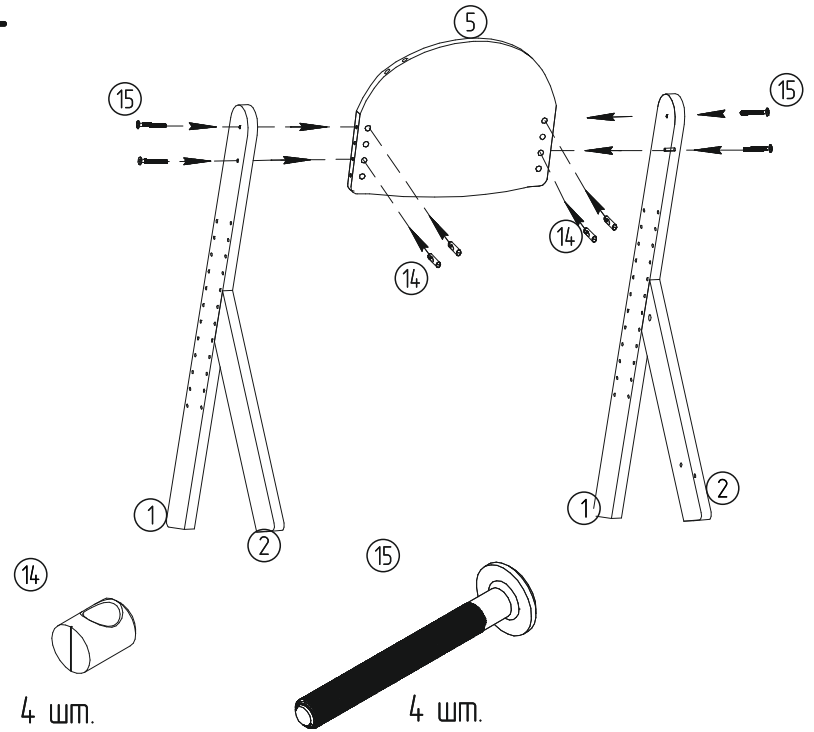
11



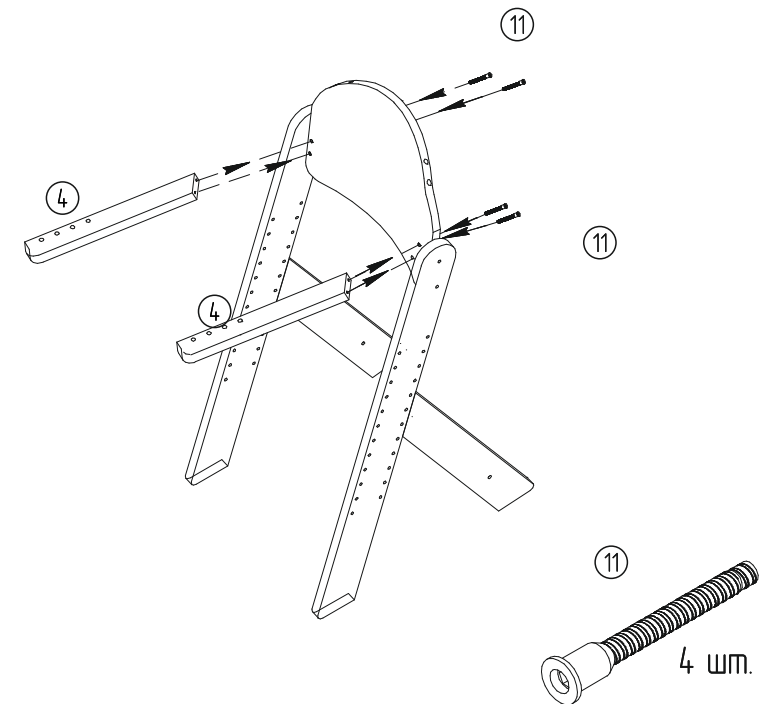
10



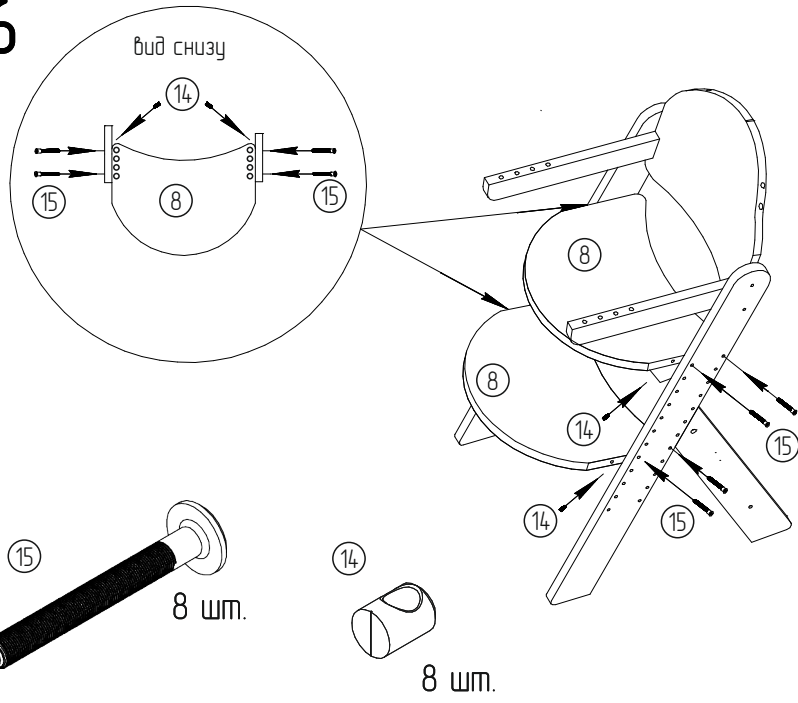
4



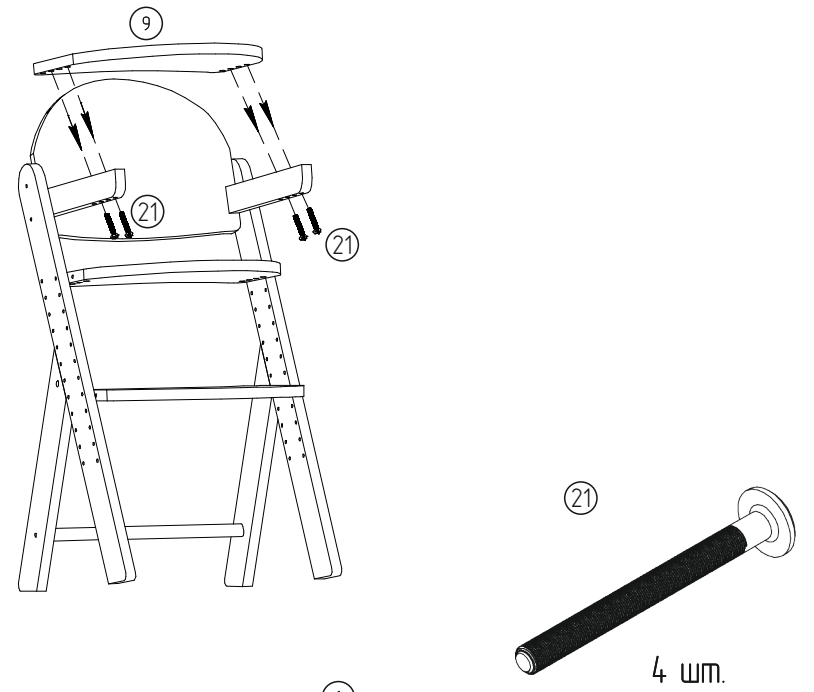
5



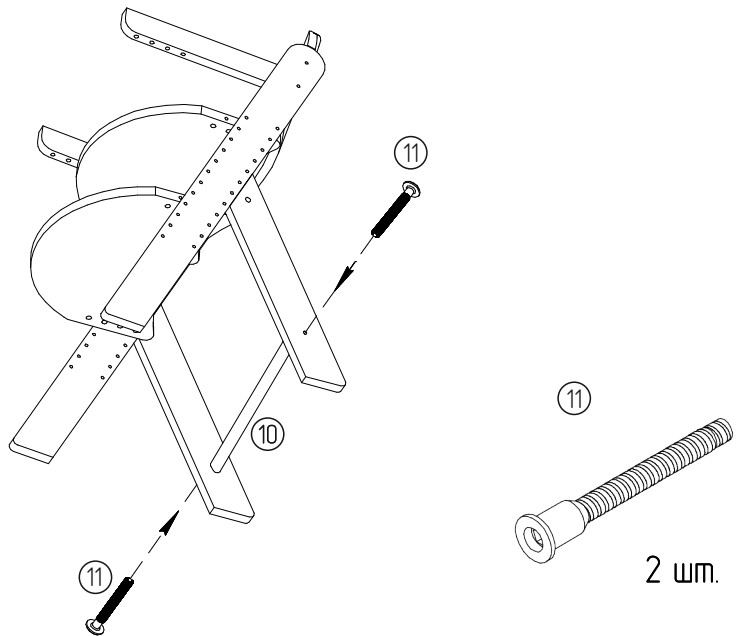
6



8



7



9

