

# СУВЕР ТЕХНИК

КОНСТРУКТОР + АВТОМОБИЛЬ НА РАДИОУПРАВЛЕНИИ



Два в одном - Конструктор + Автомобиль на радиоуправлении, позволяющие одновременно развивать и творческие навыки ребенка и логическое мышление. Более 10 моделей и инструкций для них на сайте в интернете.

- 2,4 ГГц позволяет управлять несколькими моделями одновременно, участвовать в соревнованиях.
- Развивает быструю ориентацию в пространстве,
- Совершенствование мелкой моторики и глазомера,
- Конструктор помогает развивать пространственное мышление,
- Закрепляет цвета, понятия величины, длины и высоты, изучение цифр,
- Формирует образное мышление, воображение и фантазию,
- Развивает внимание, способность сосредоточиться и память.



Модель № 7788



Автомобиль    Радиопульт    521 деталь    Раздаточный диск    Кабель USB    Аккумулятор    Инструкция

STEM—Science (Наука), Technology (Технология), Engineering (Инженерное дело), Math (Математика).  
STEM— новая тенденция в образовании, закладывающее базу будущих знаний, умений и интересов, основу дальнейшего выбора профессии и предназначения в жизни.

[www.cybertoy.ru](http://www.cybertoy.ru)



# КИБЕР ТЕХНИК

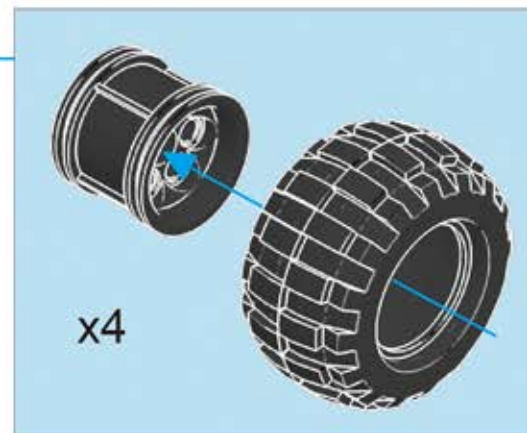
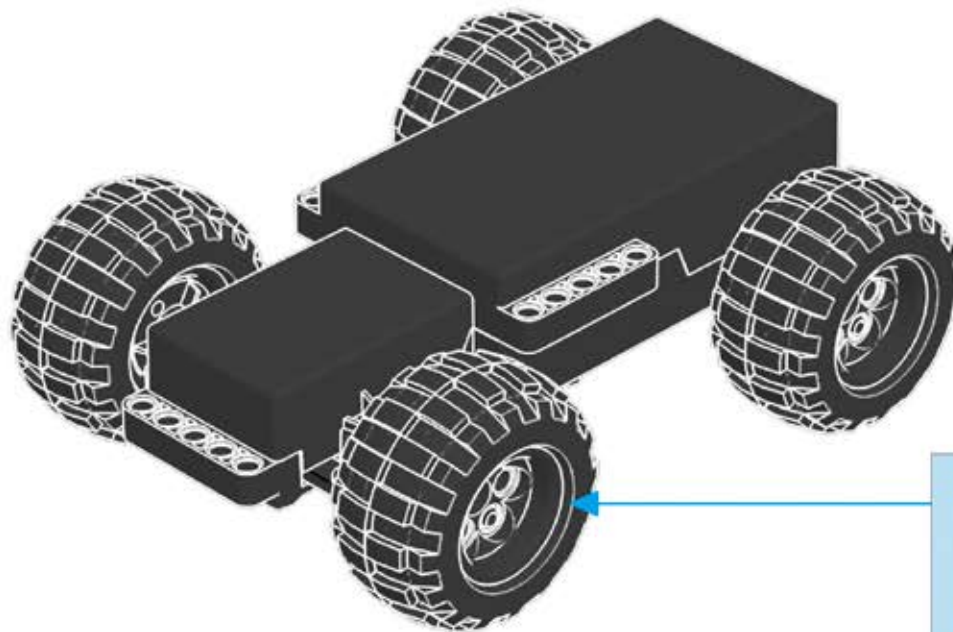
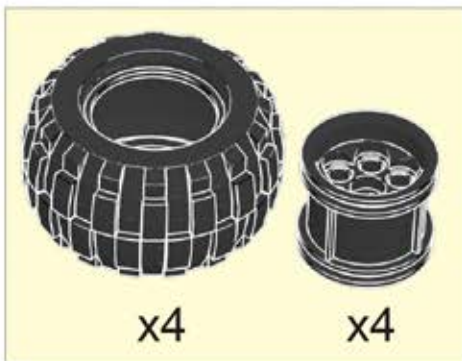
КОНСТРУКТОР + АВТОМОБИЛЬ НА РАДИОУПРАВЛЕНИИ



6+

Модель № 7788

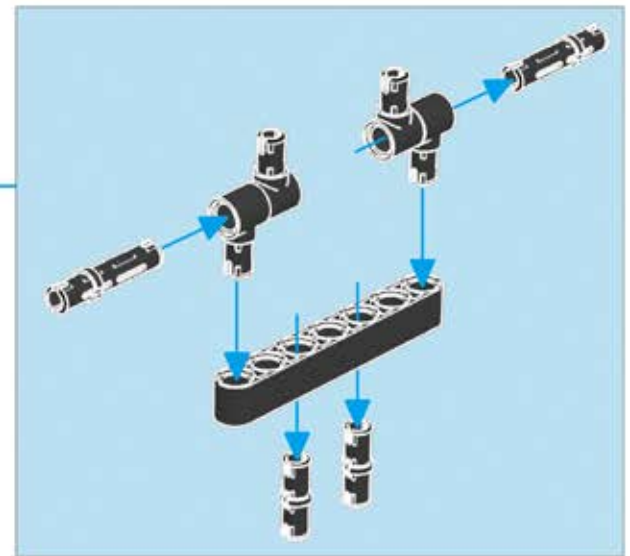
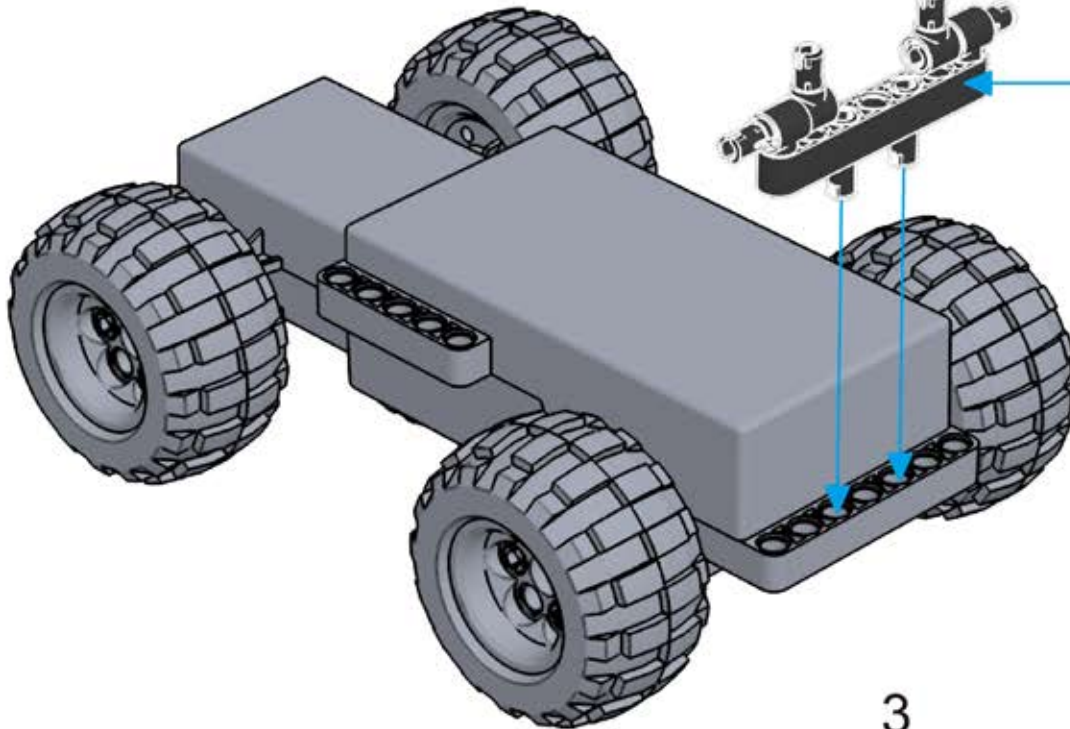
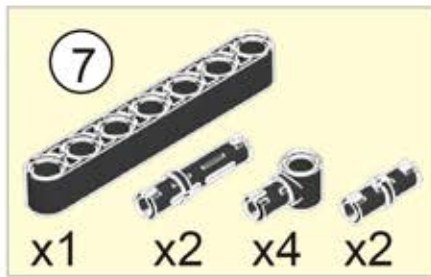
1



2



2



3

7

x3

x2

x4

x4

x4

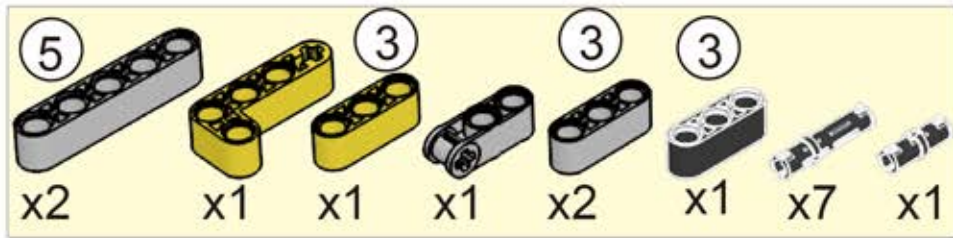
x4

x4

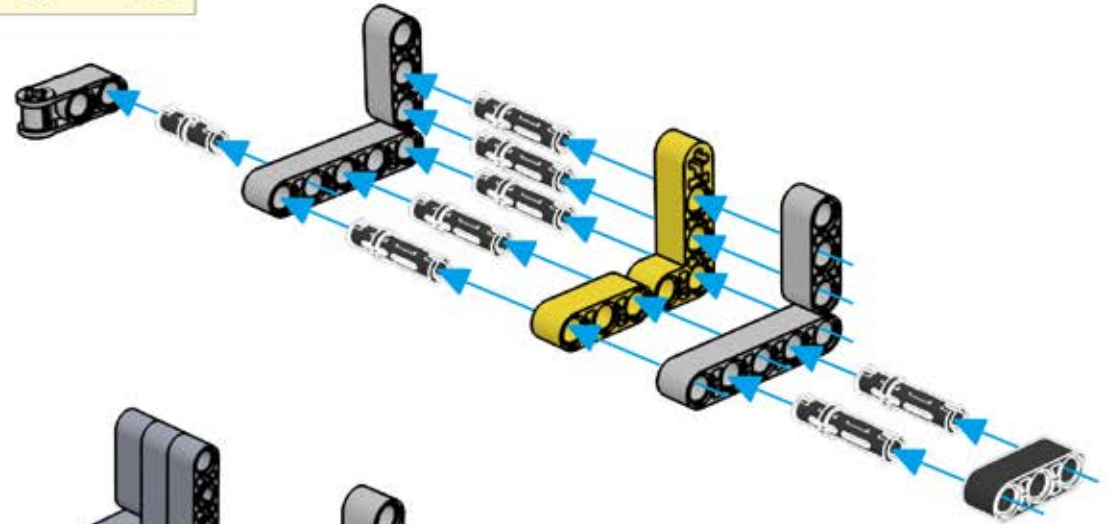
3

x2

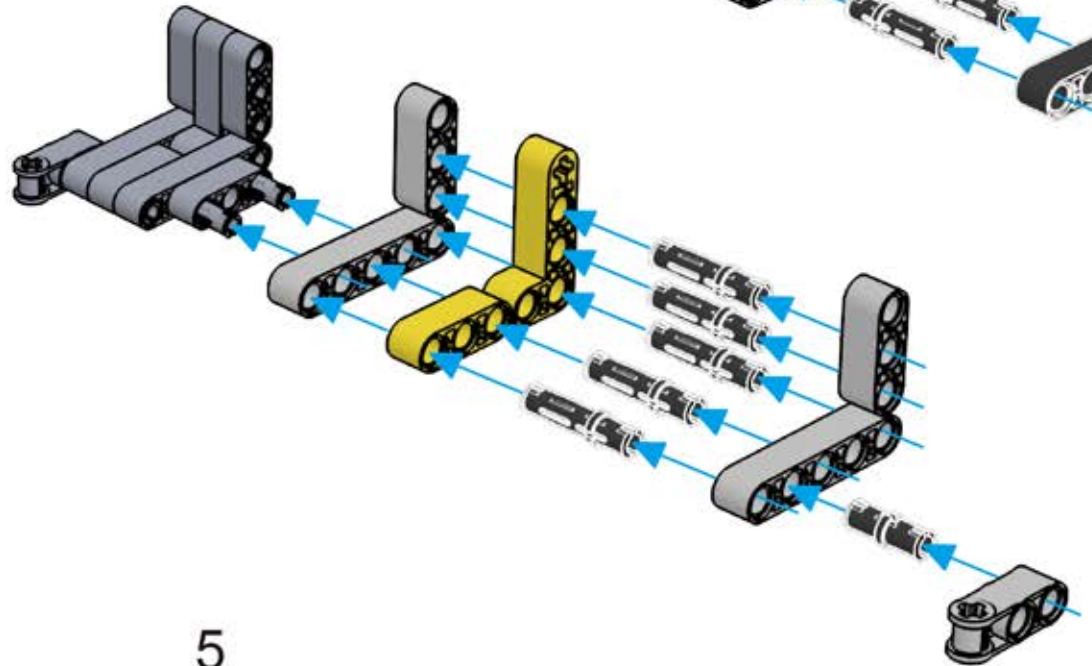
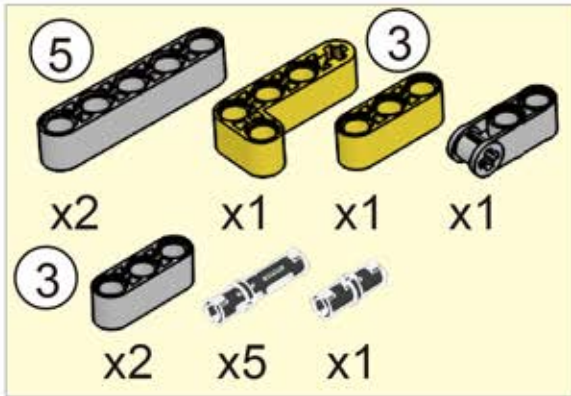
4



4

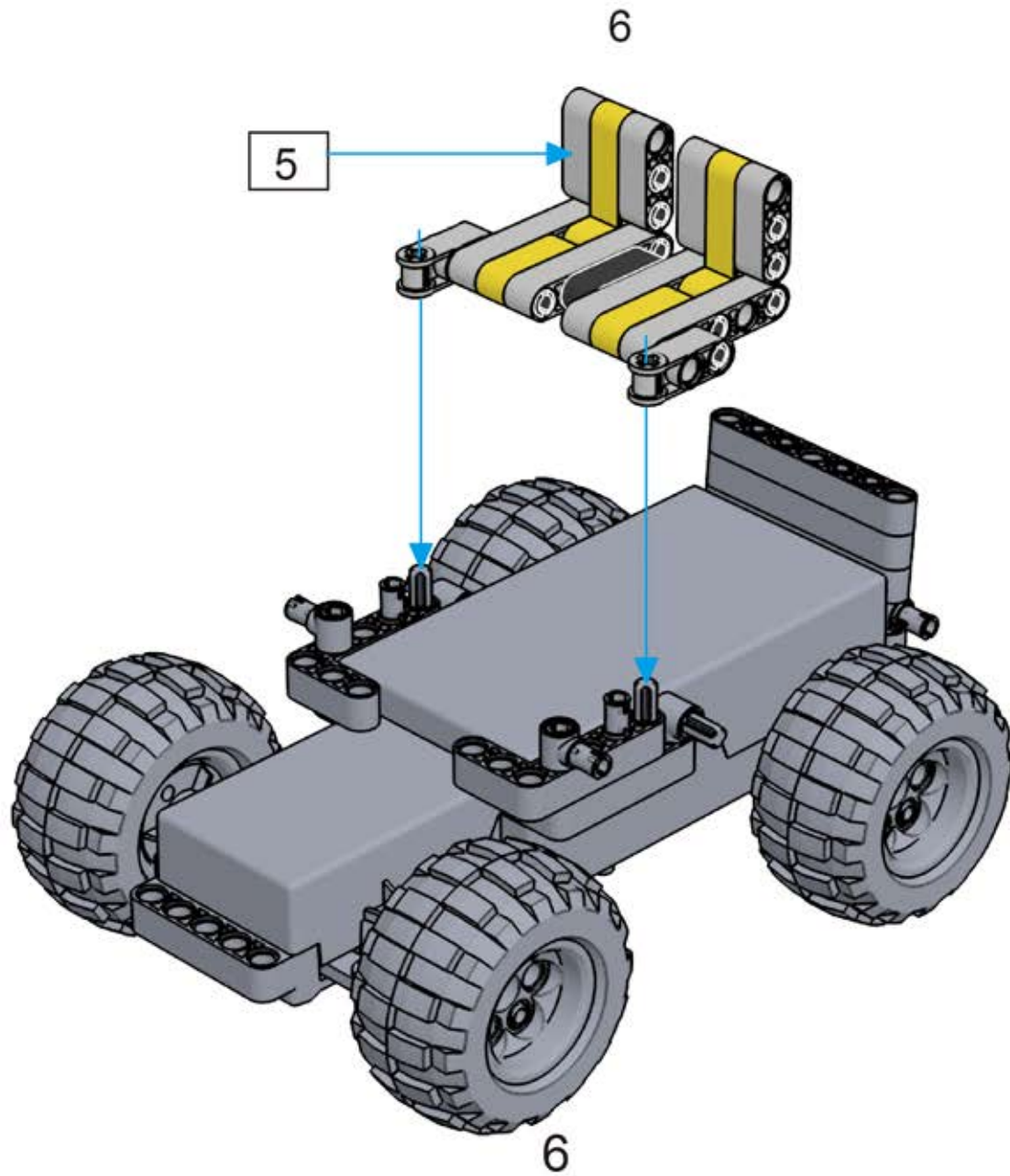


5

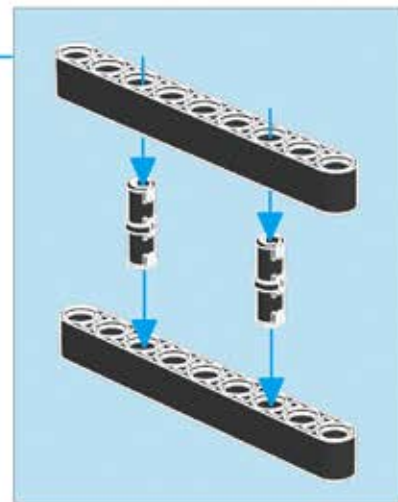
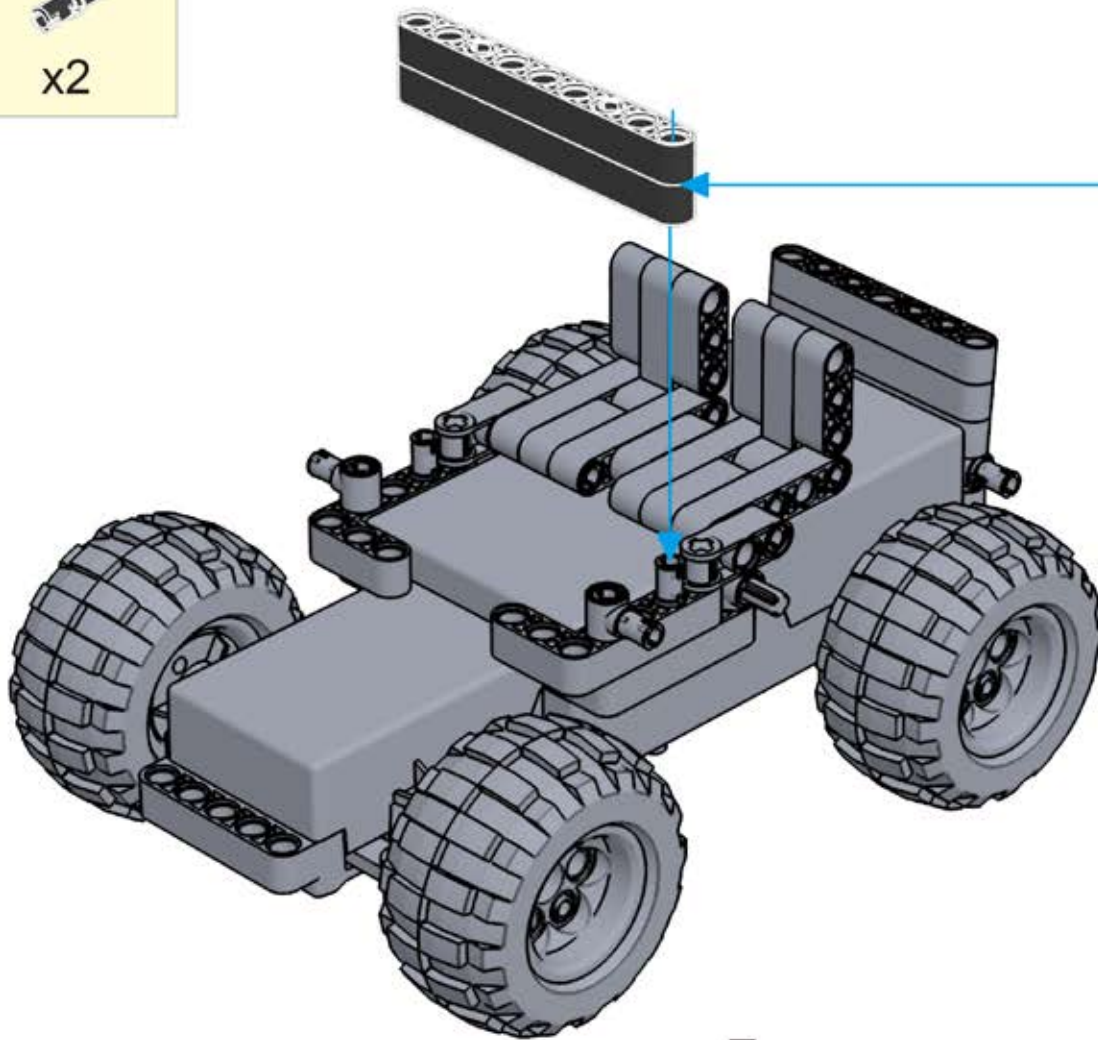


5

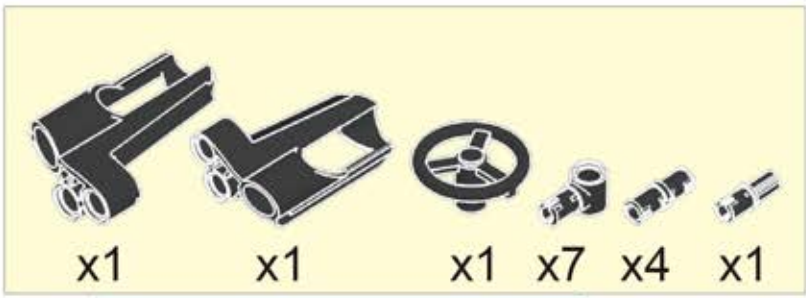




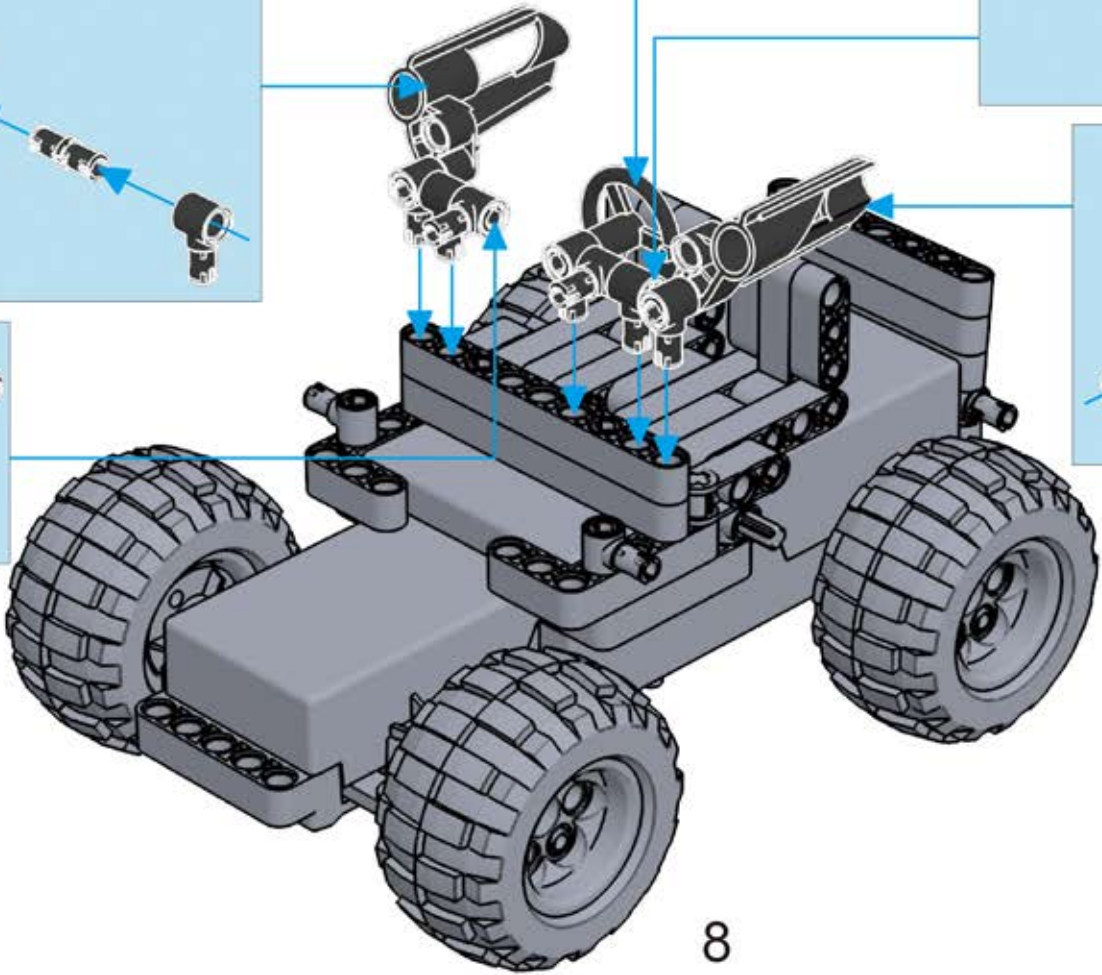
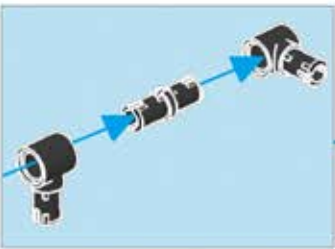
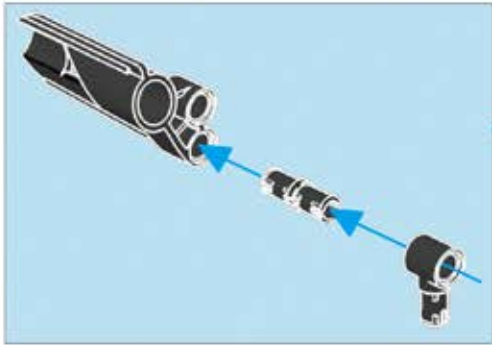
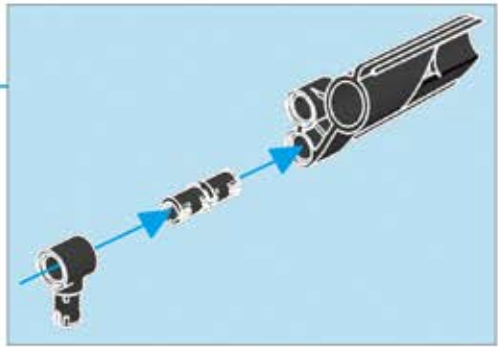
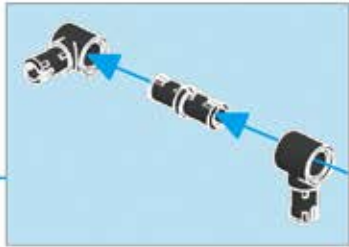
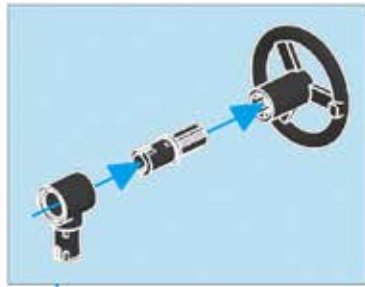
7



7



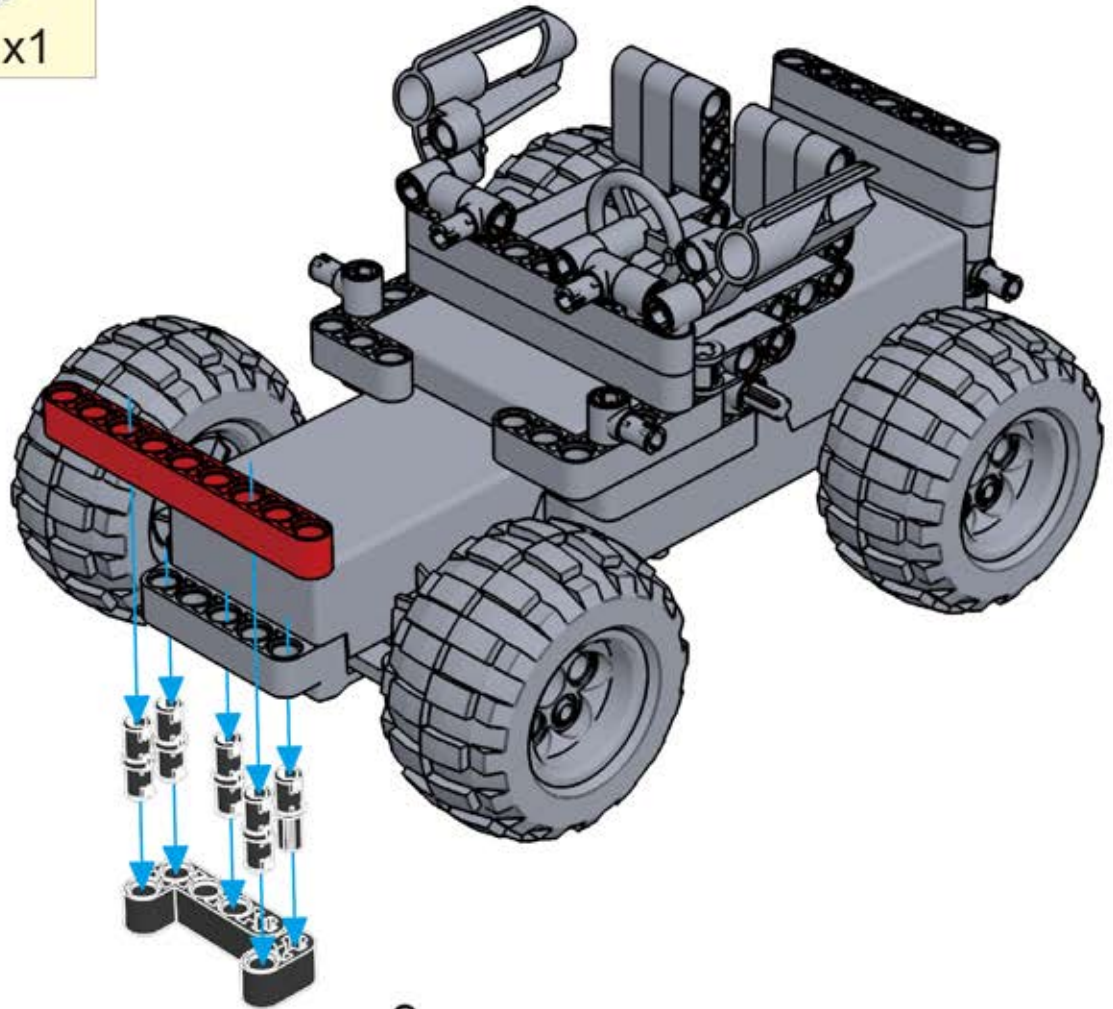
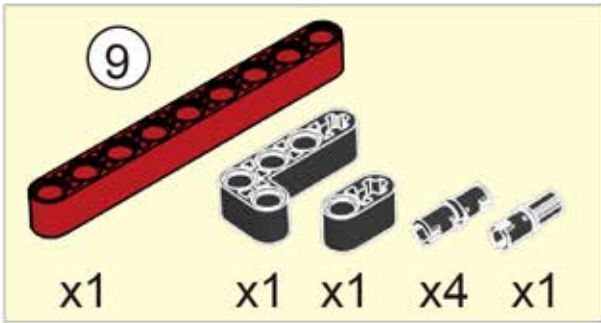
8



8

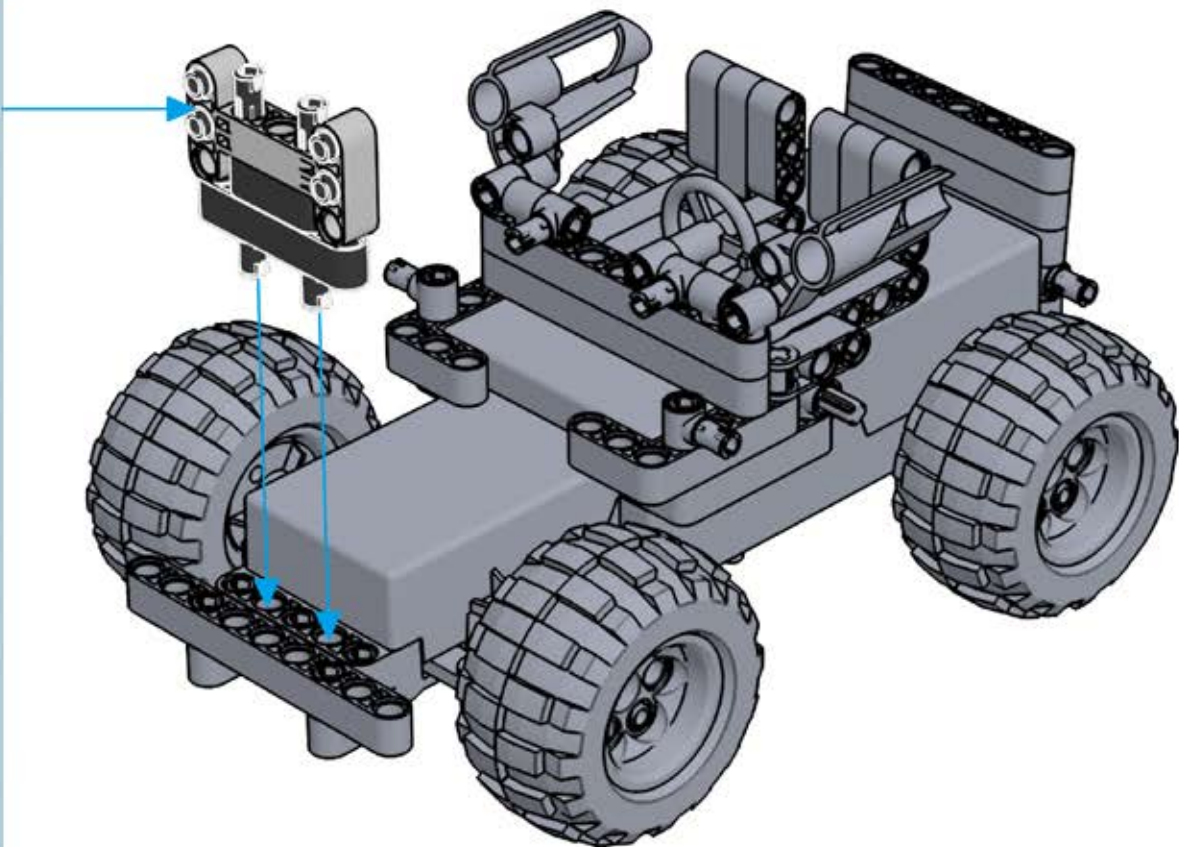
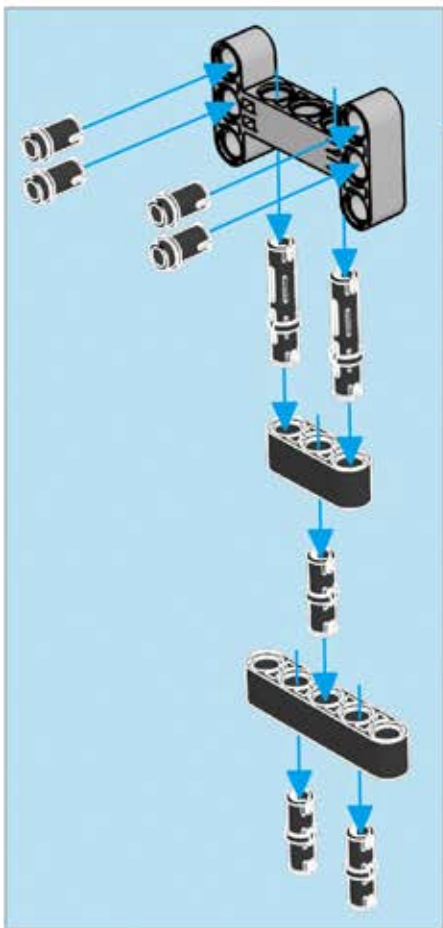
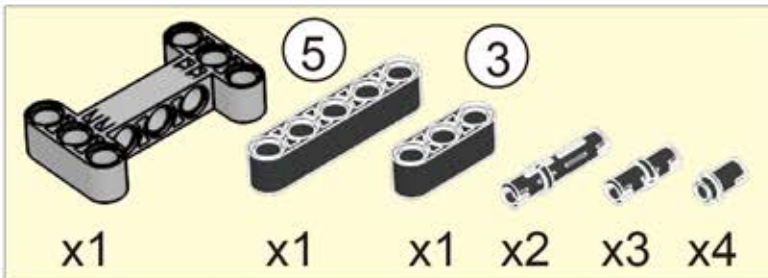


9



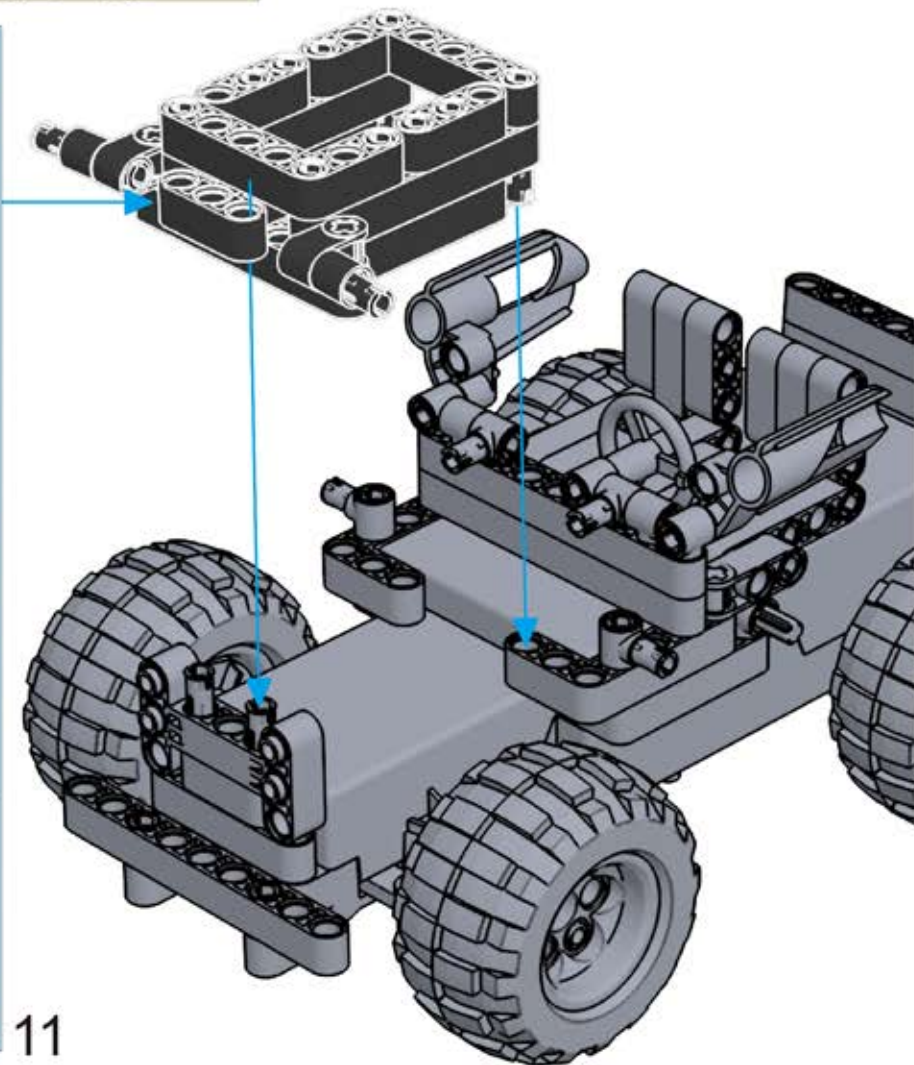
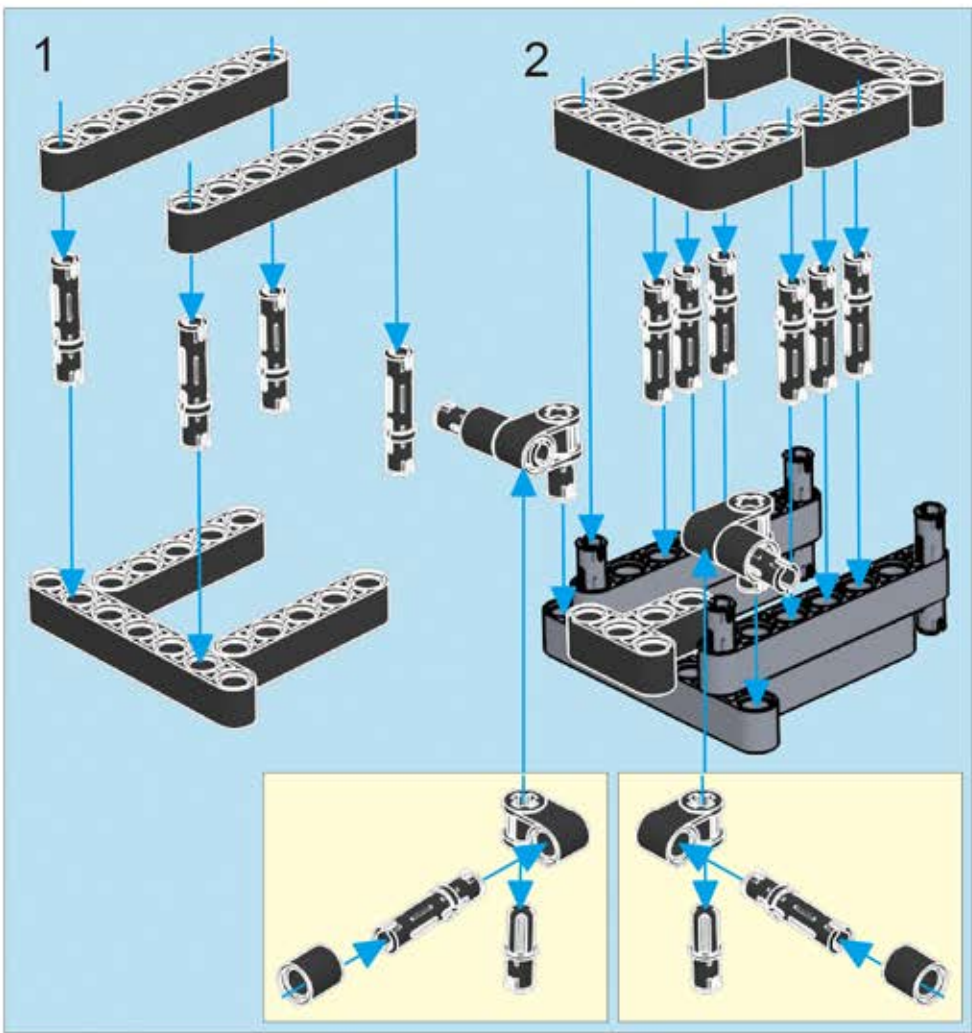
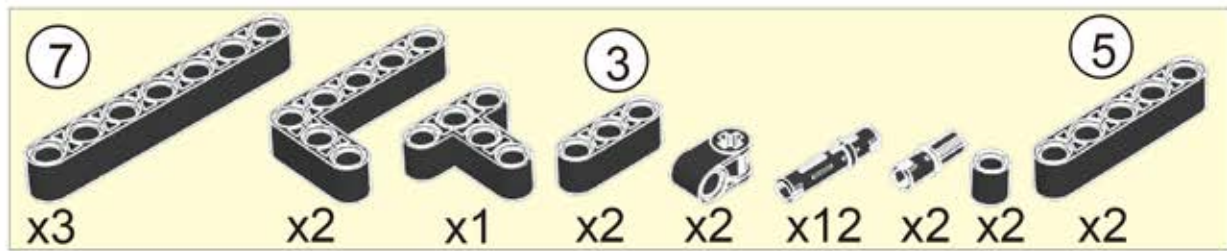
9

10



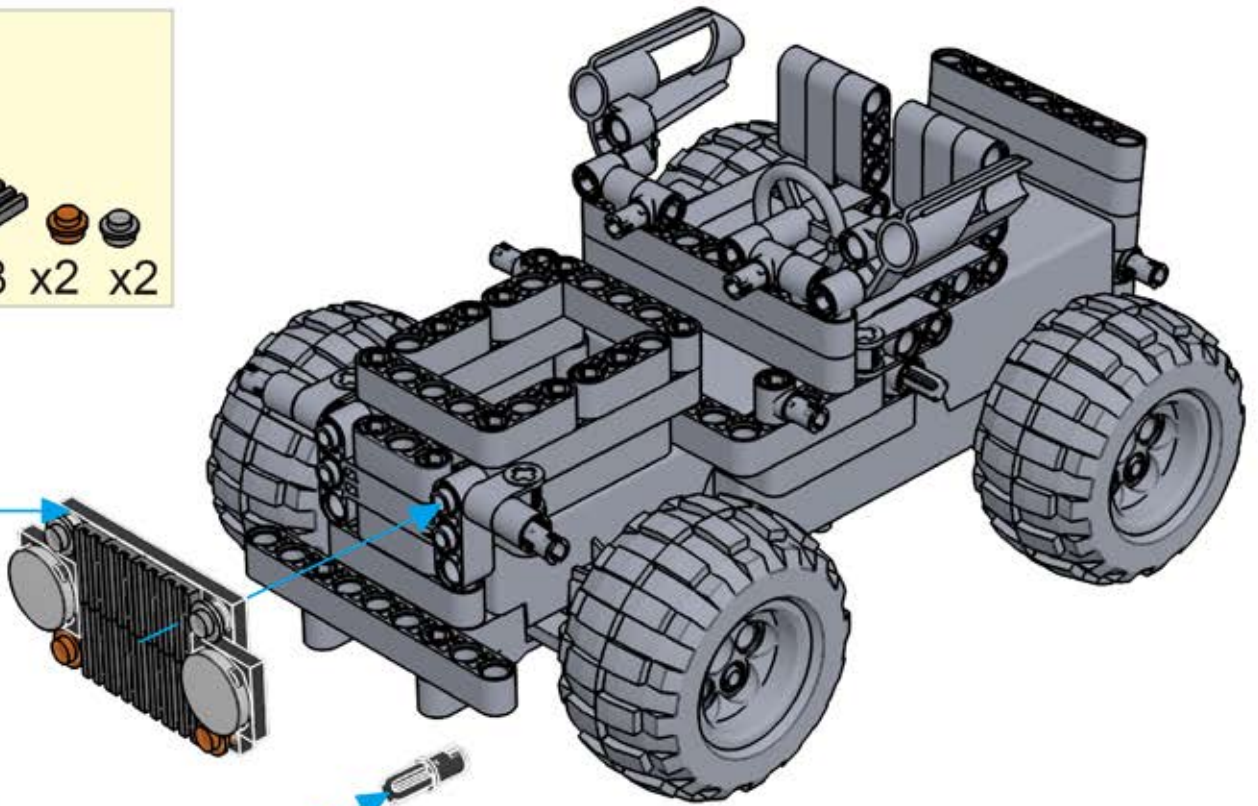
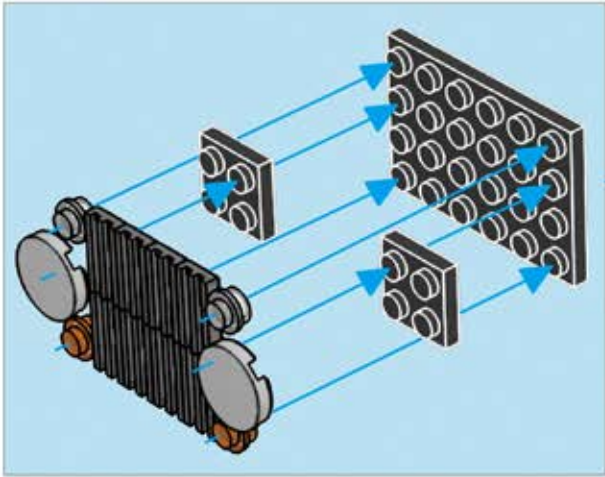
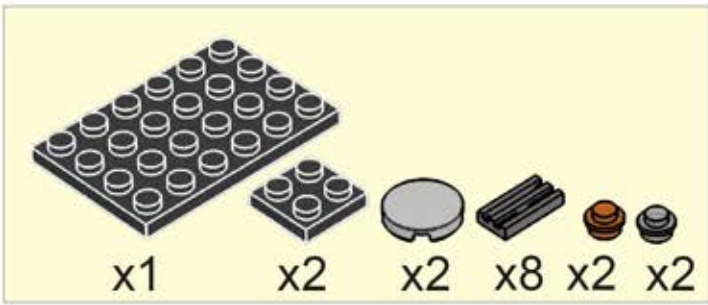
10



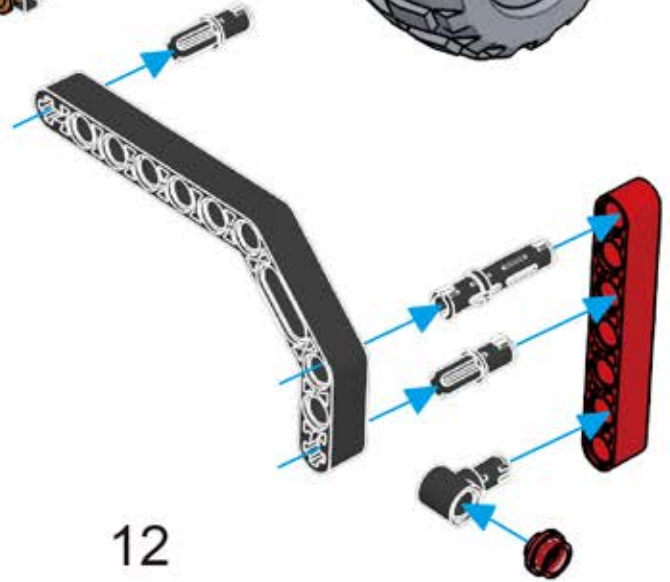
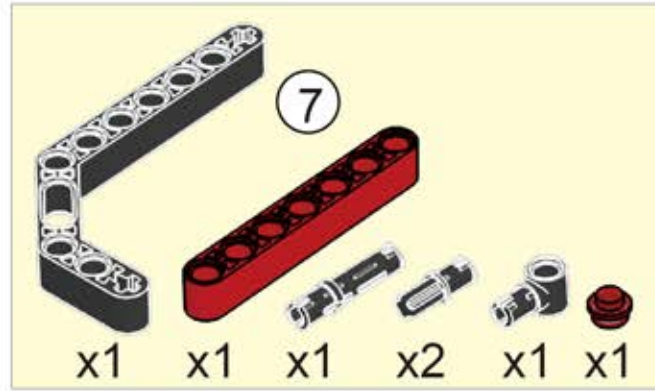




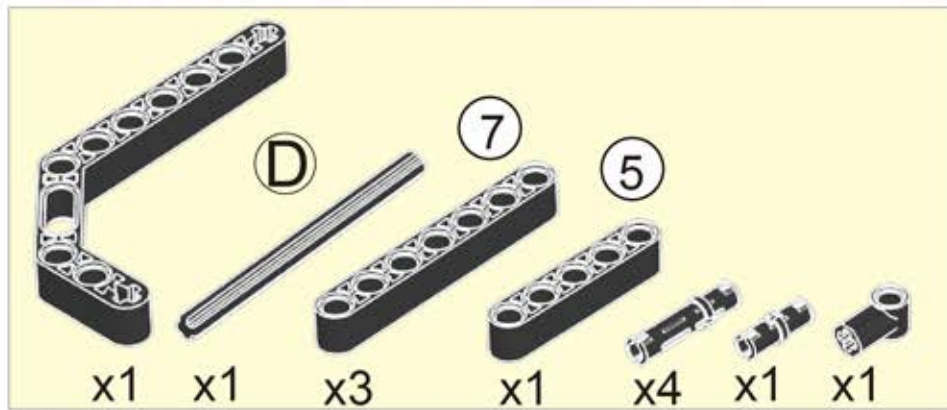
12




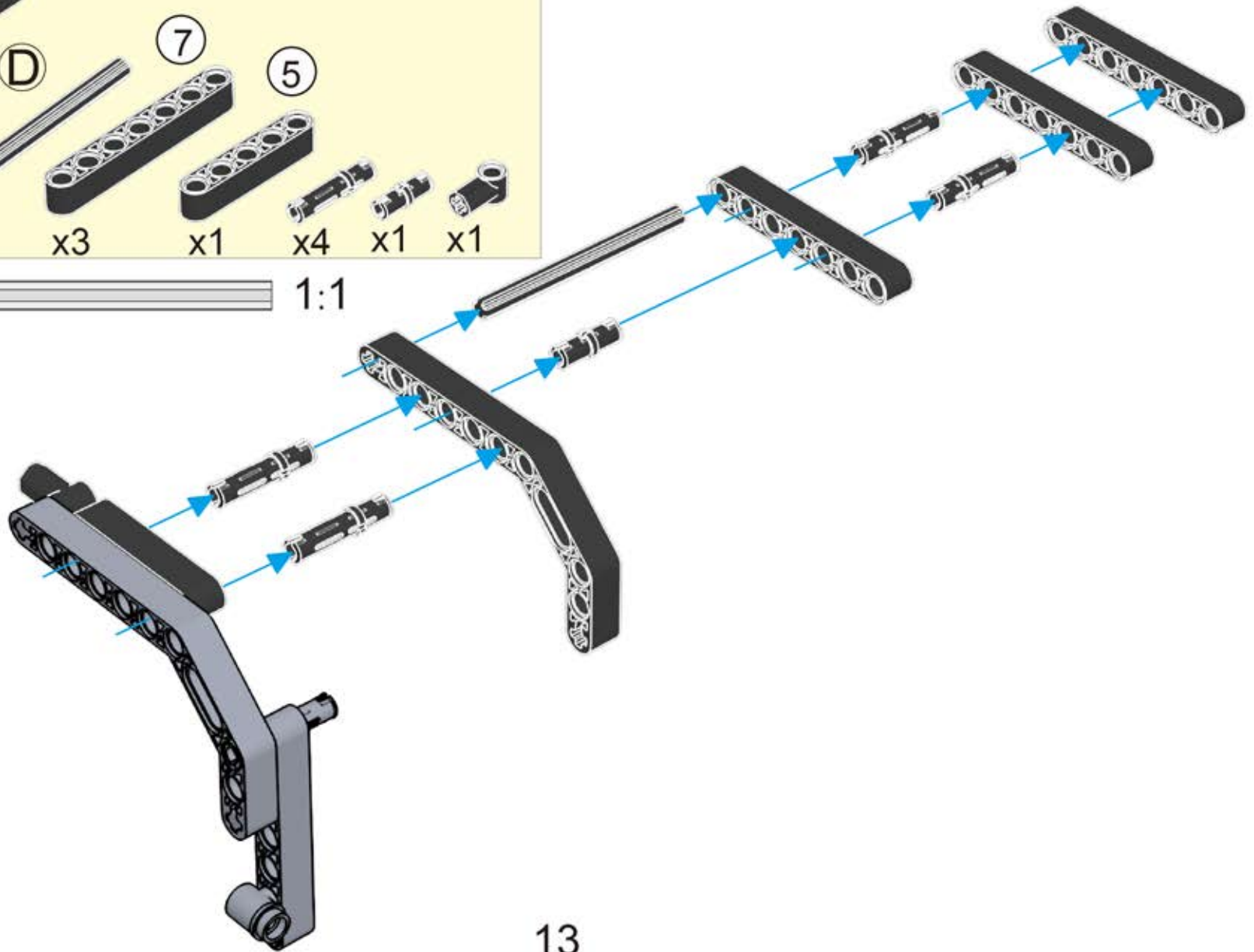
13



12

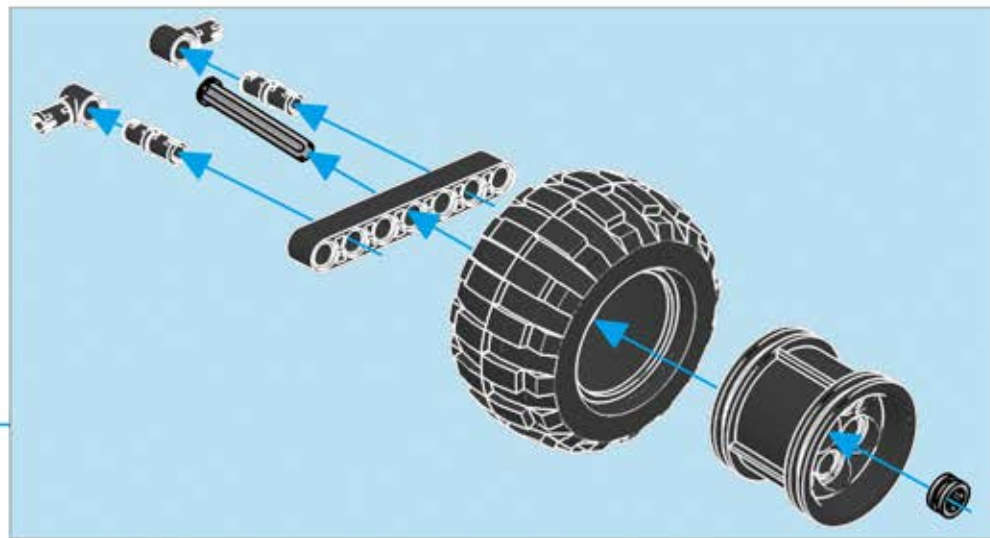
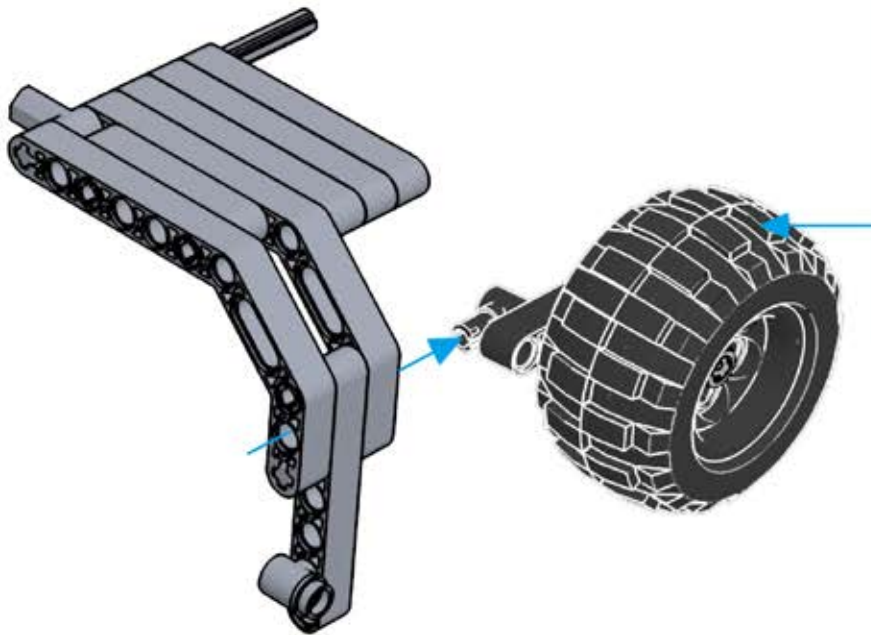
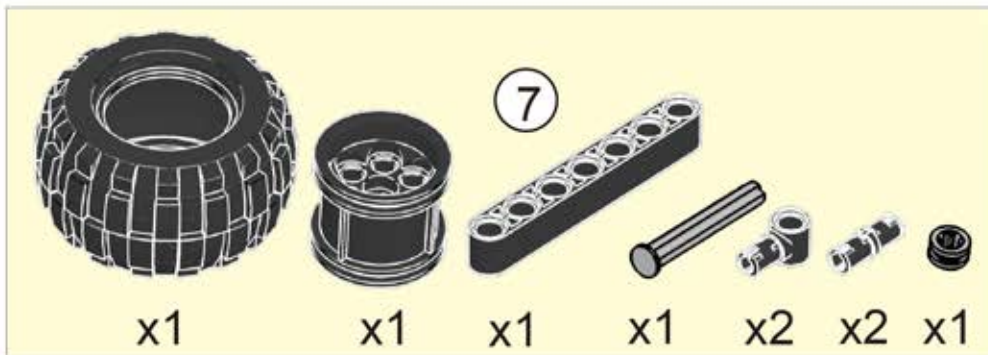


14 **D**  1:1



13

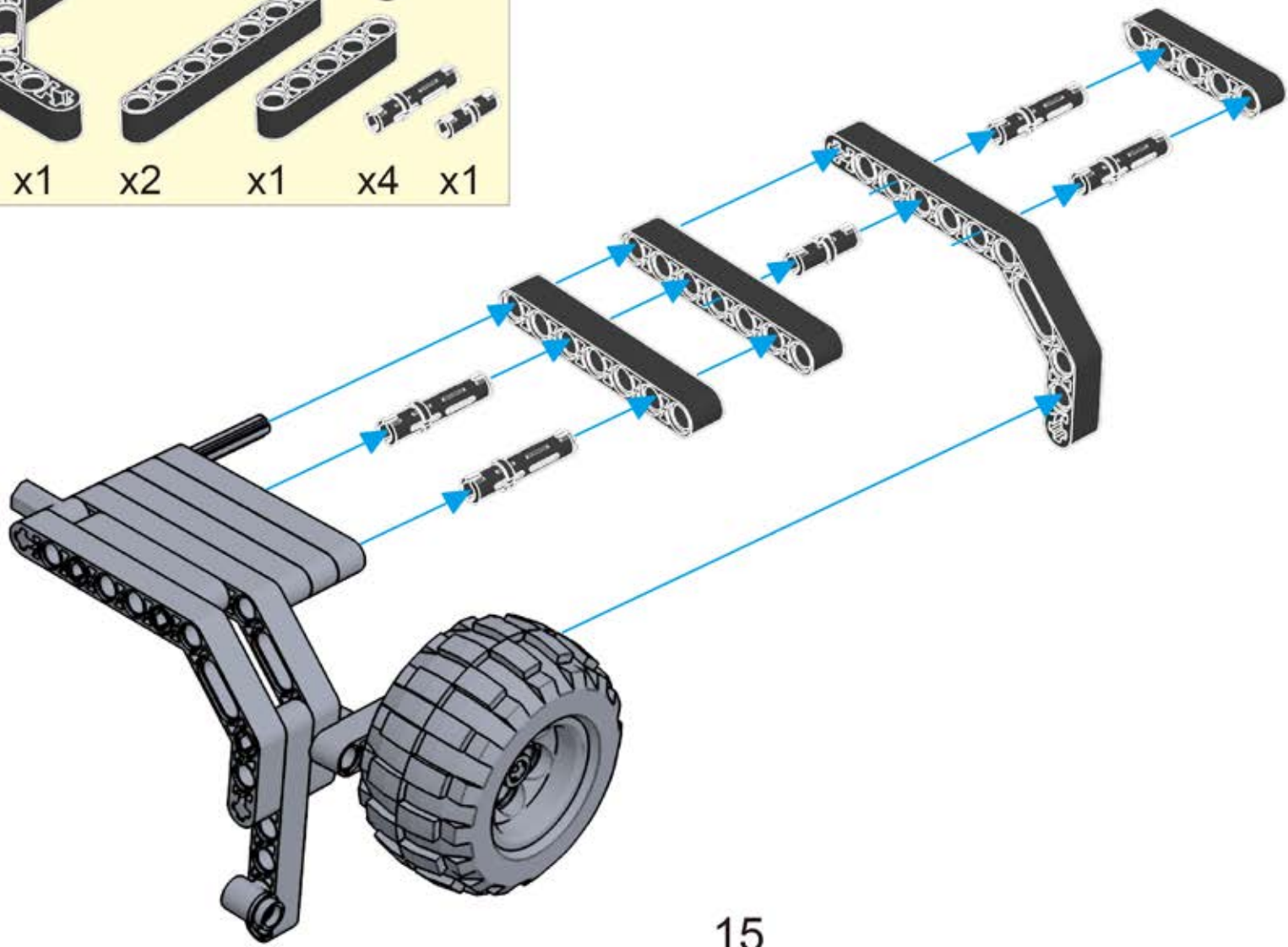
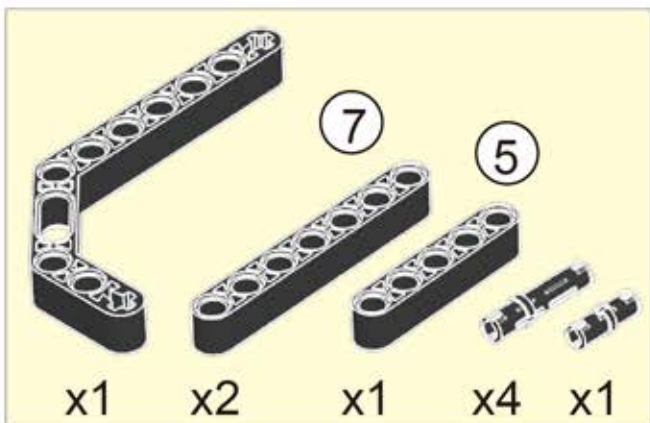
15



14

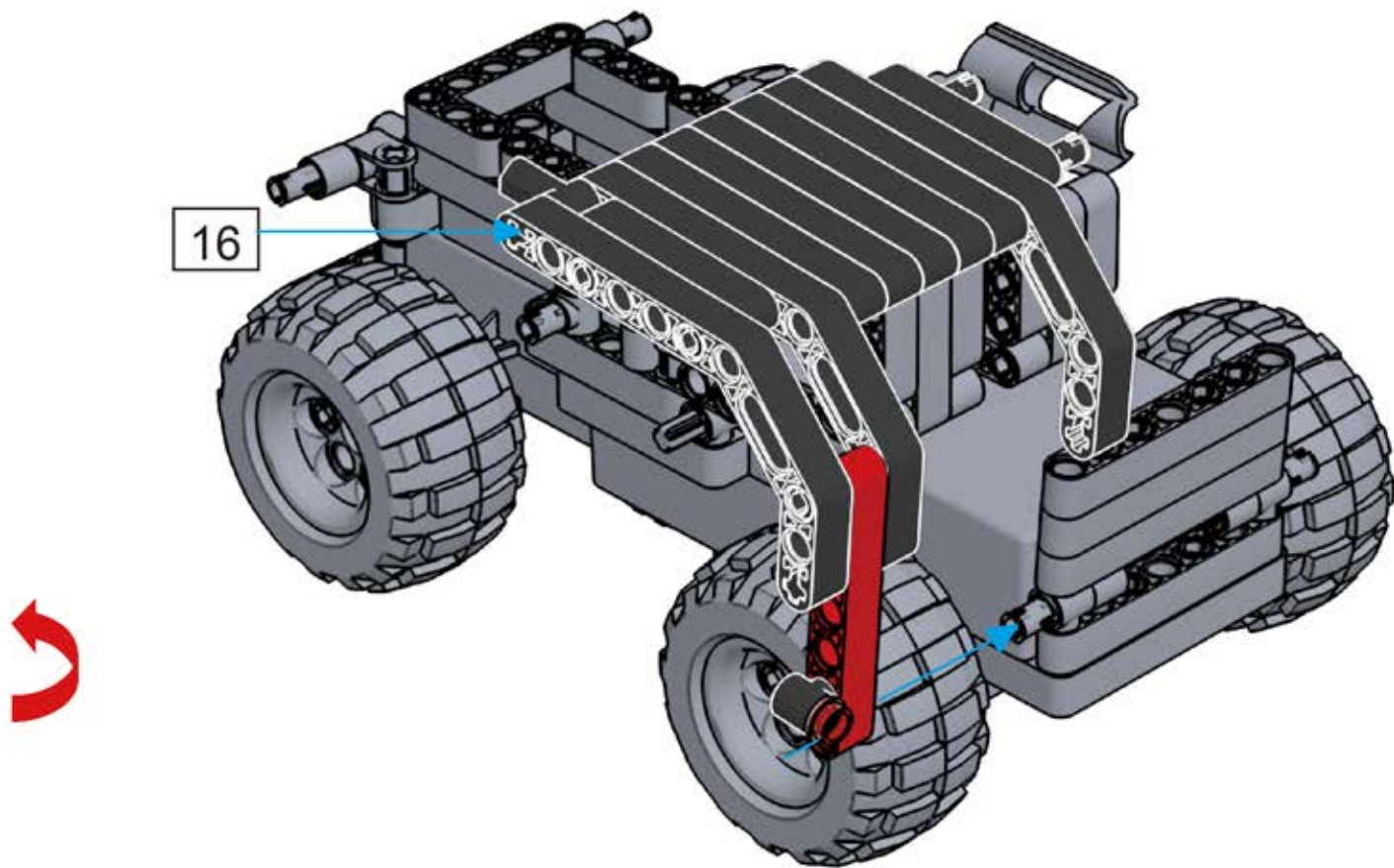


16



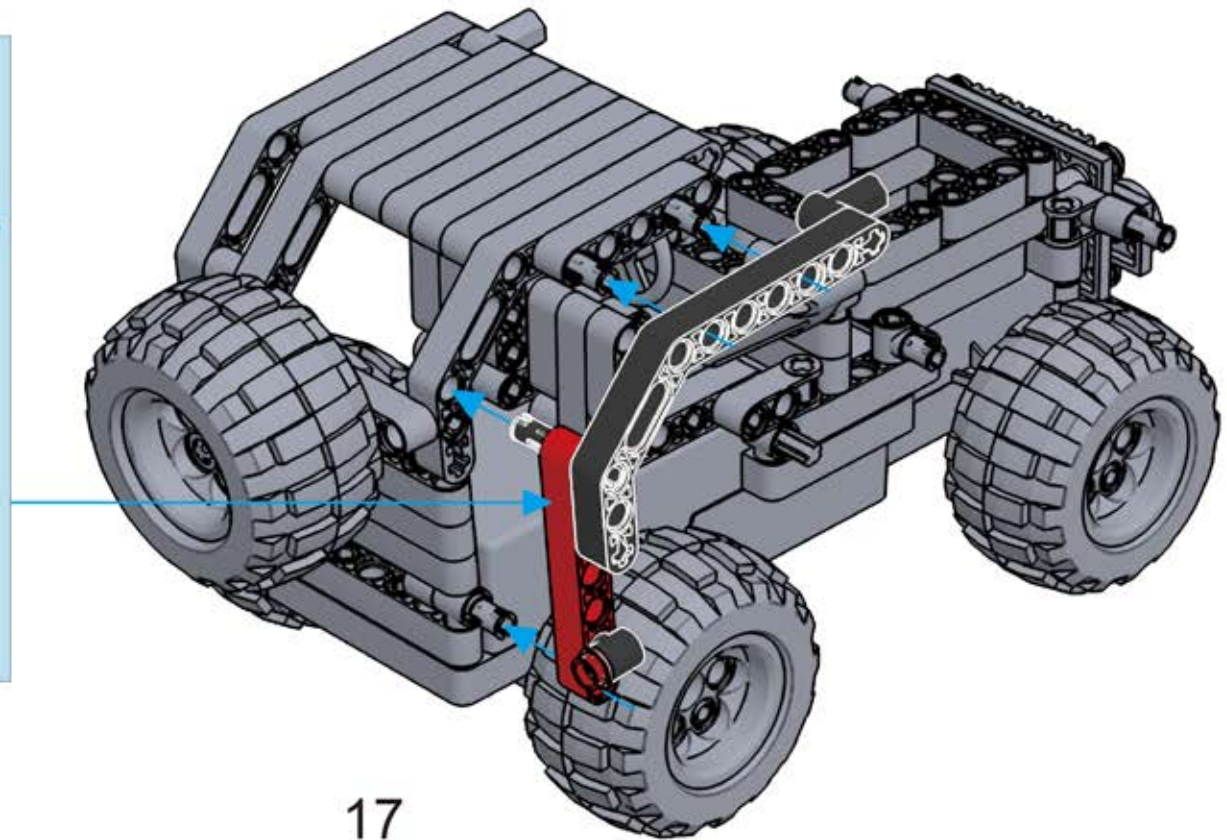
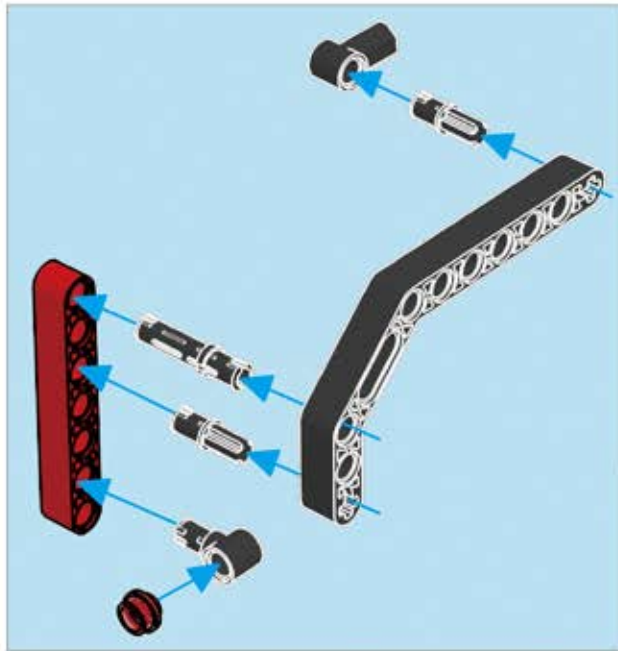
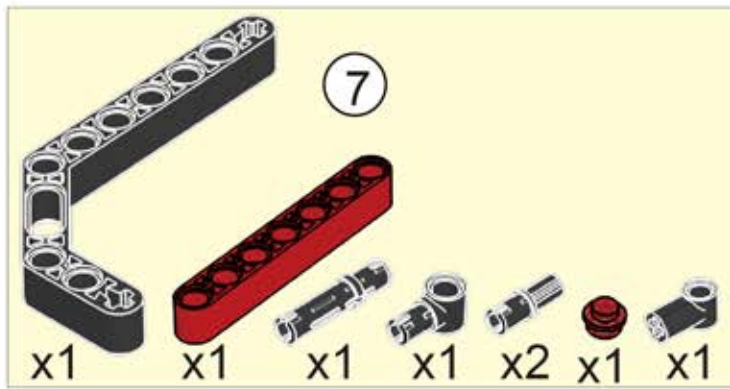
15

17



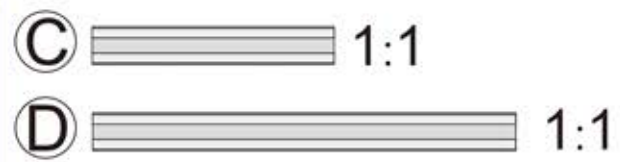
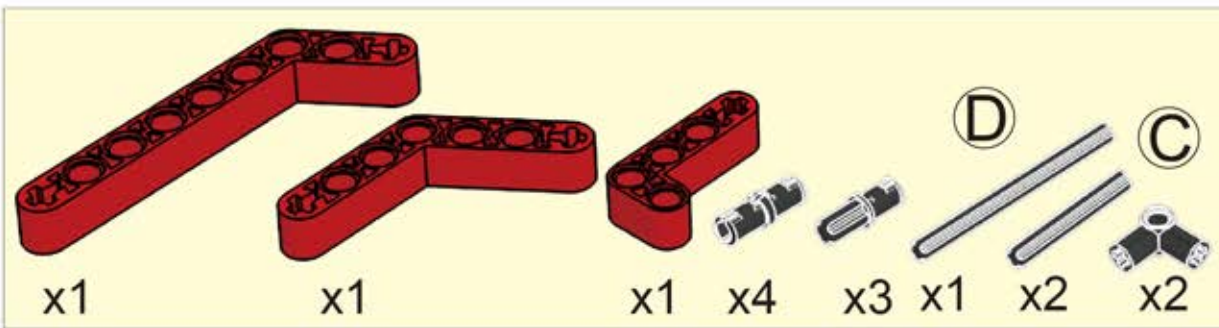
16

18

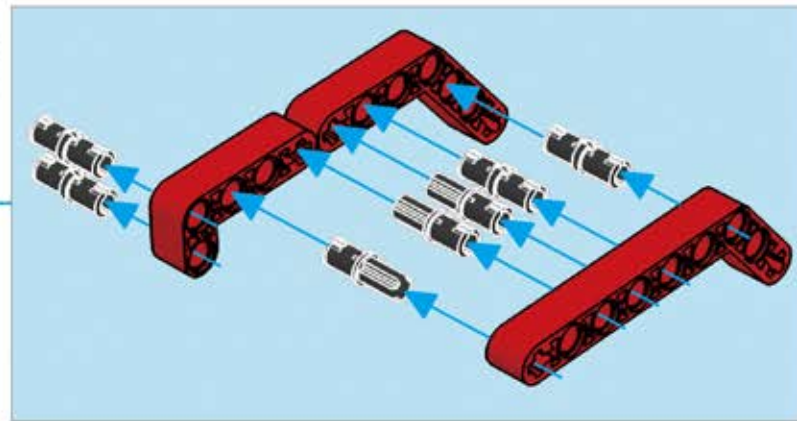
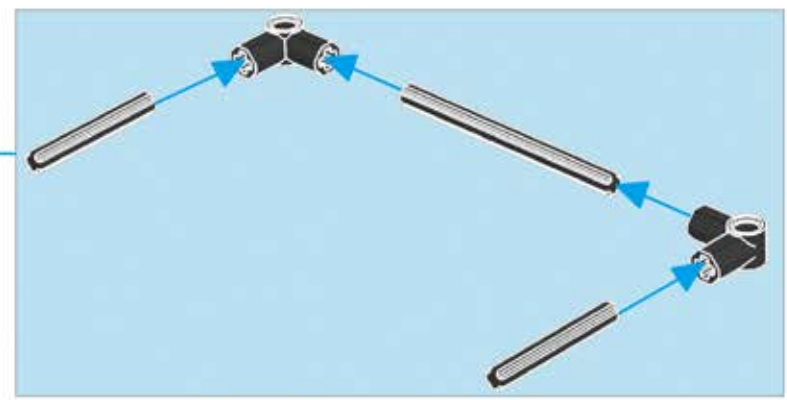
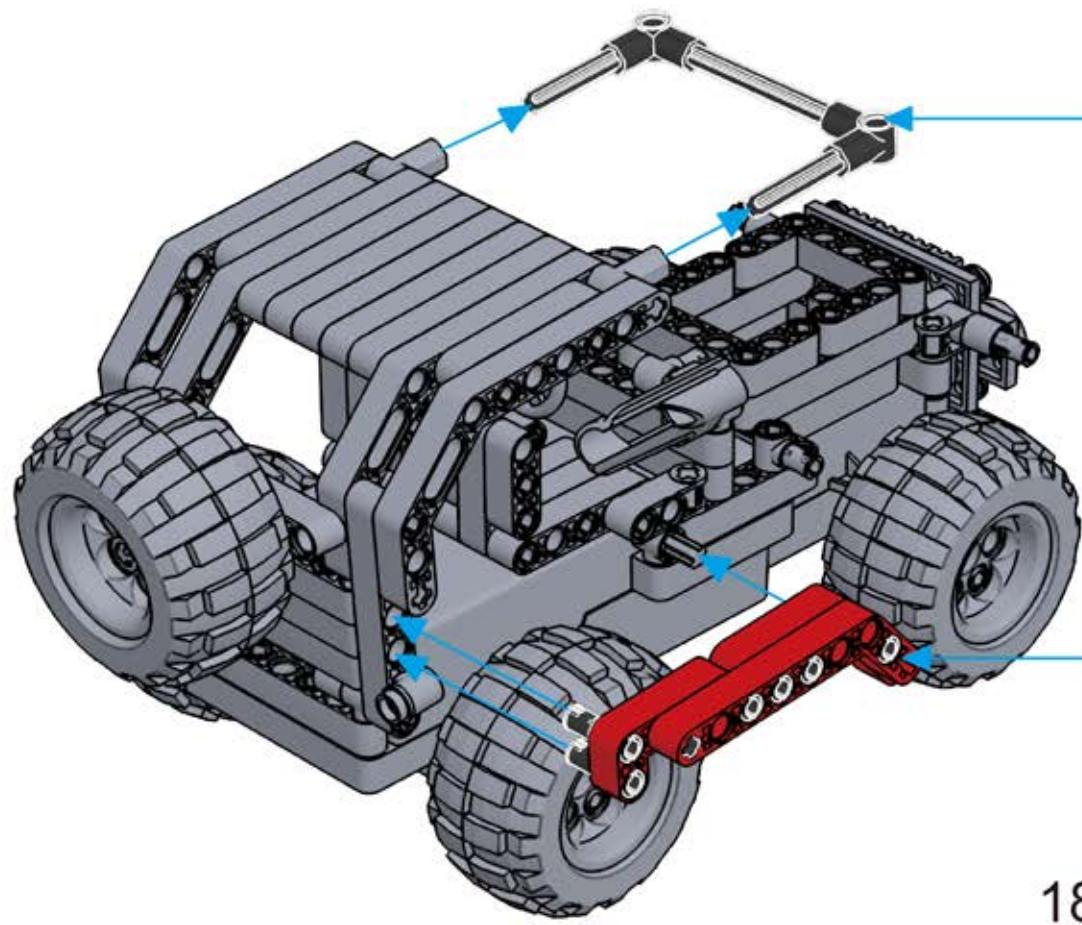


17



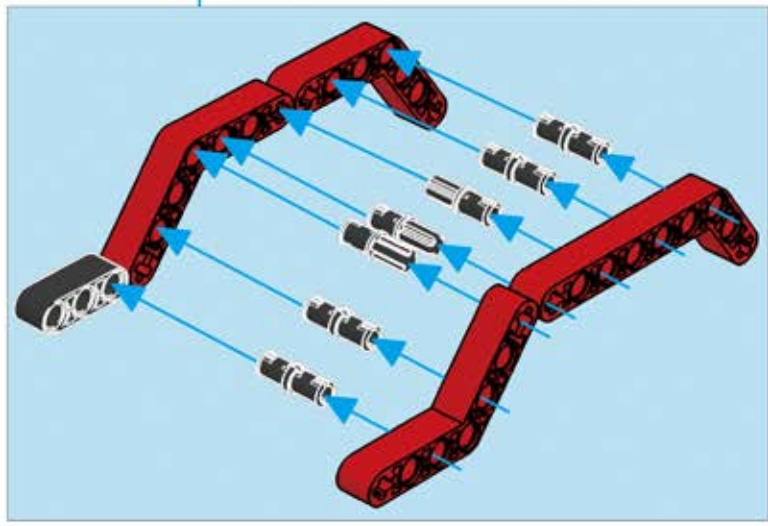
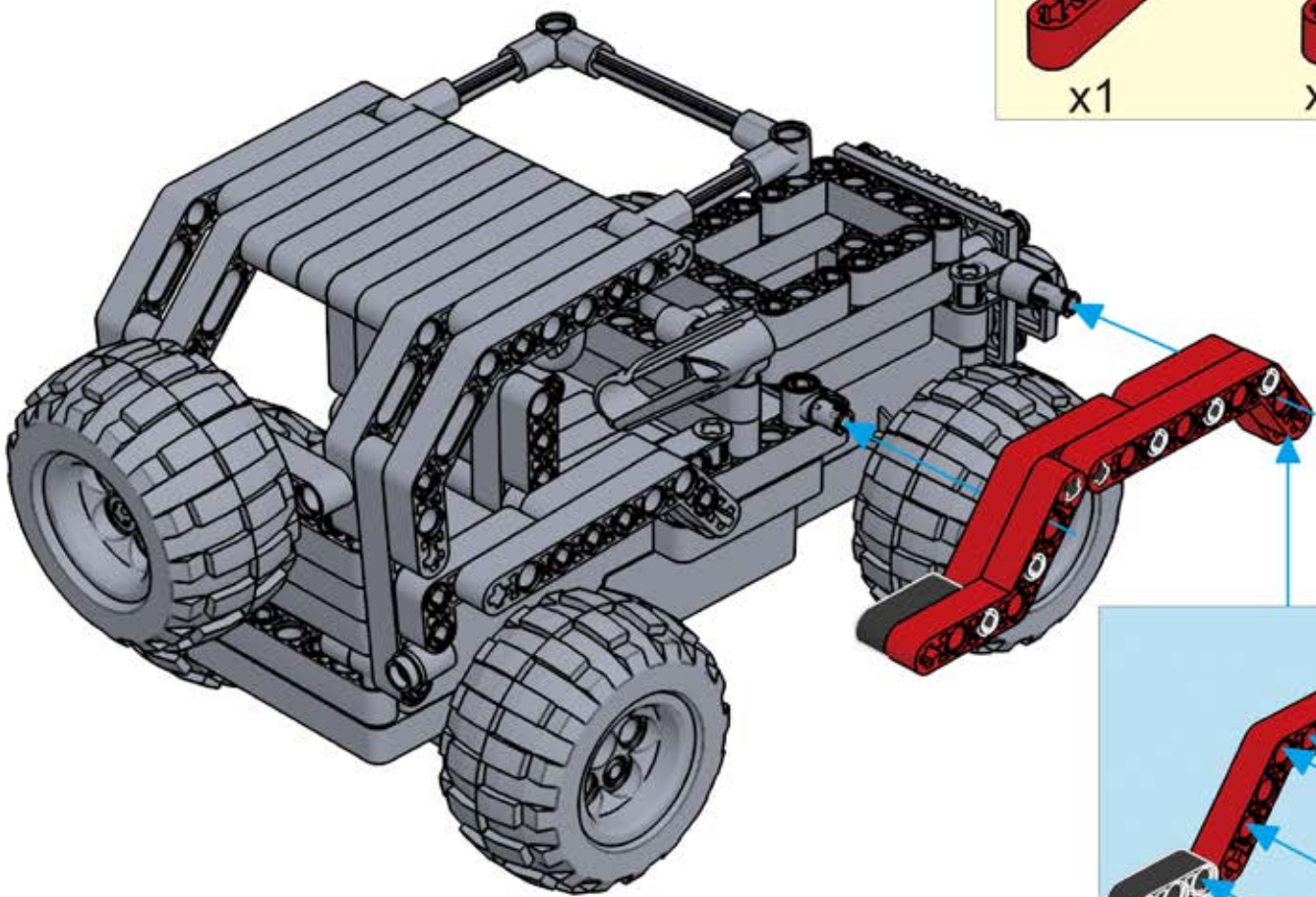
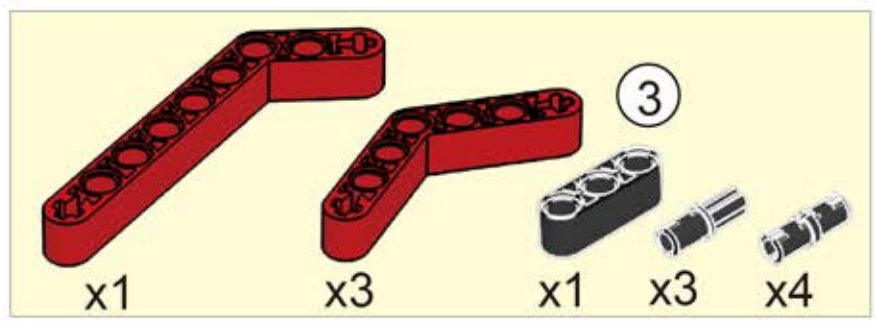


19



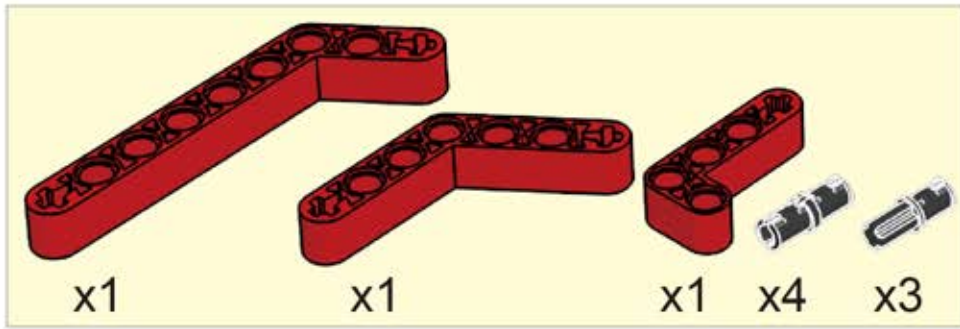
18

20

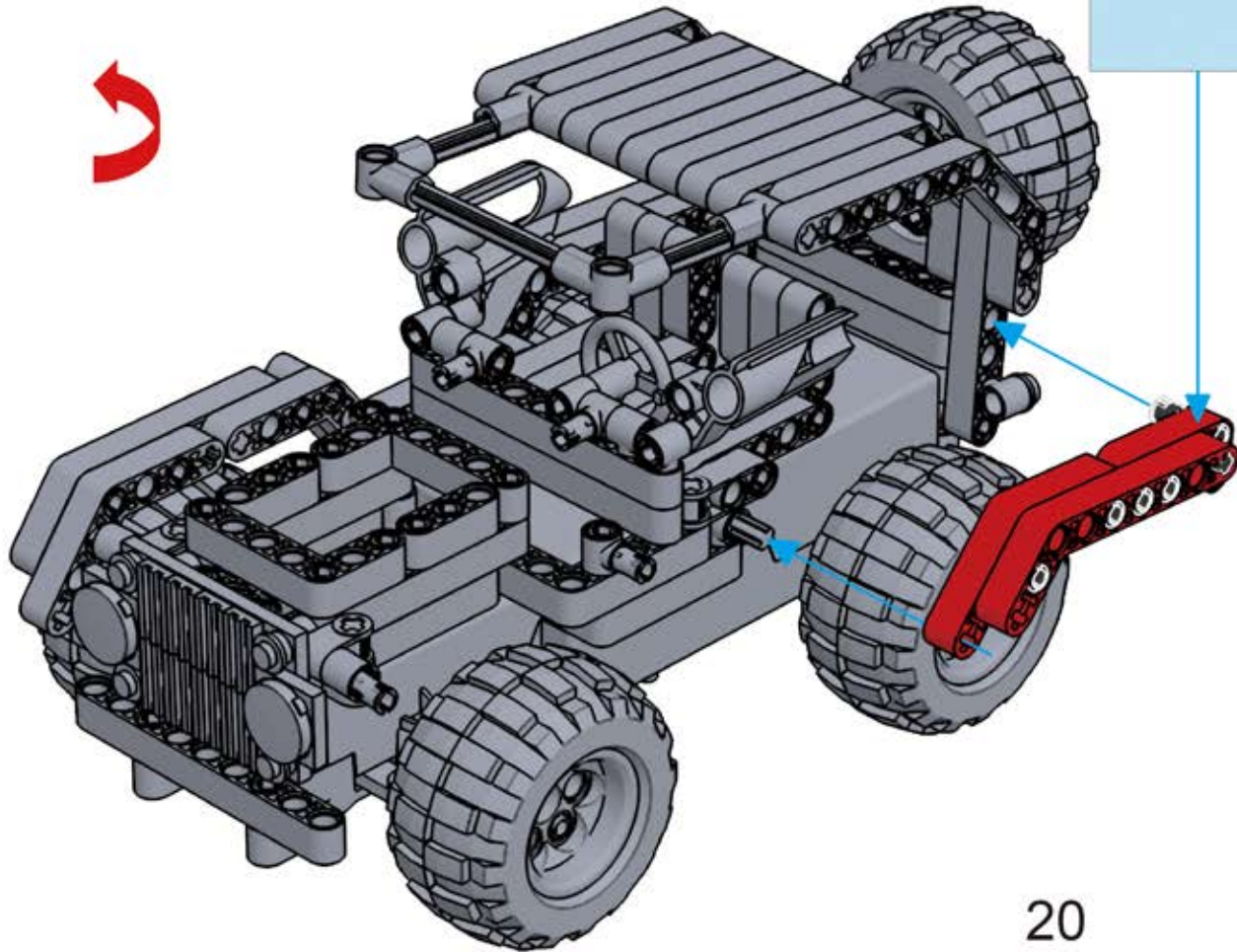
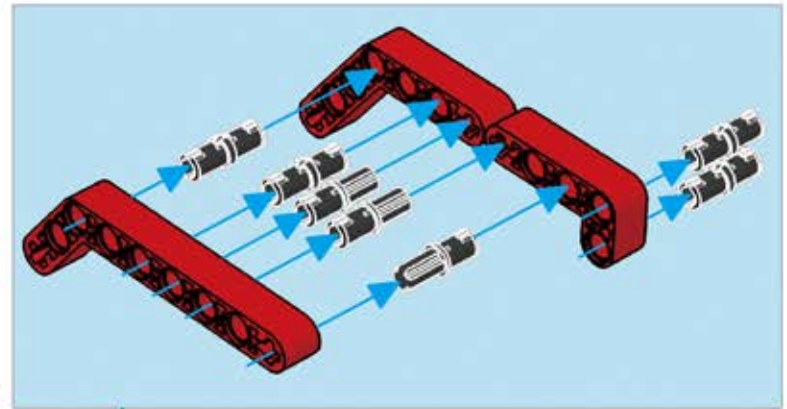


19



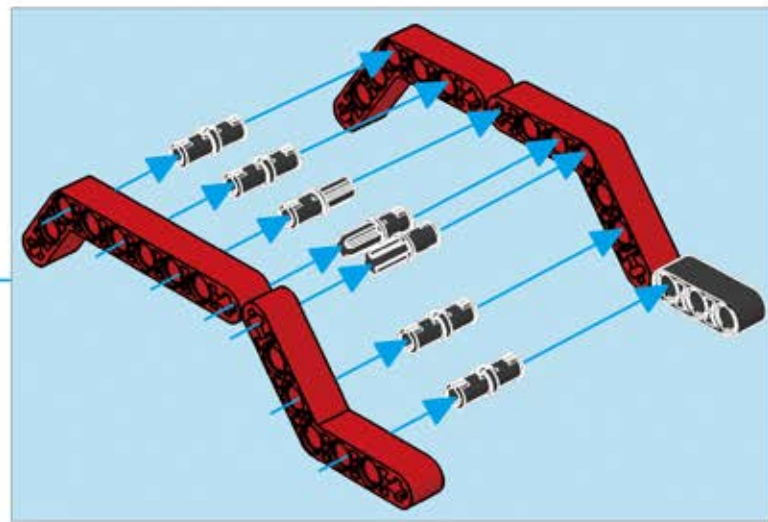
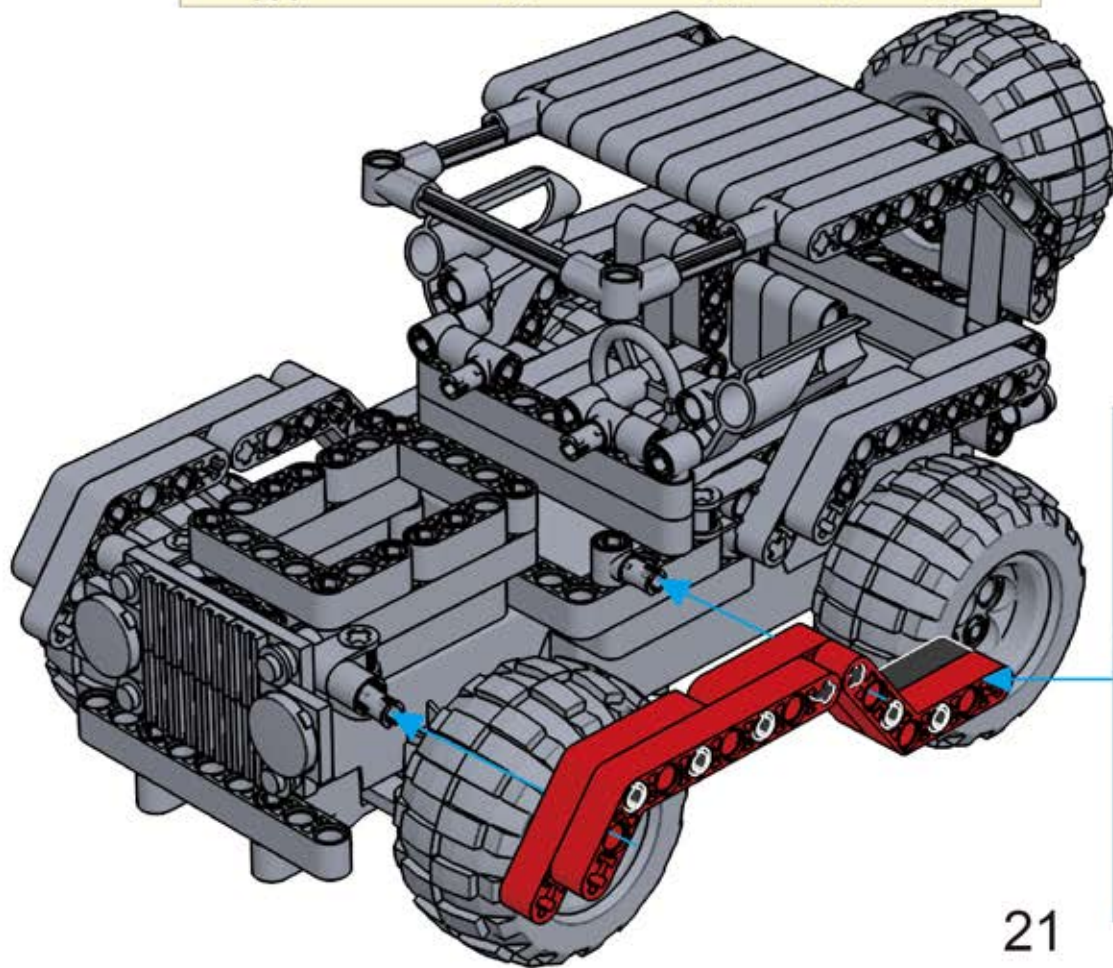
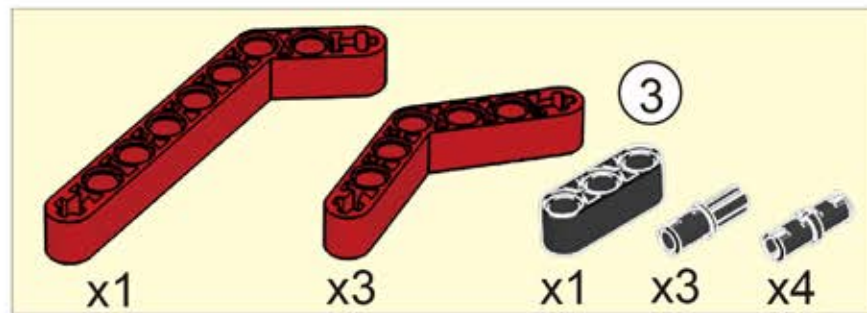


21

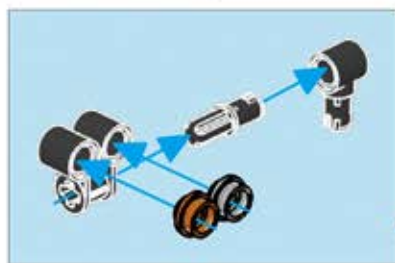
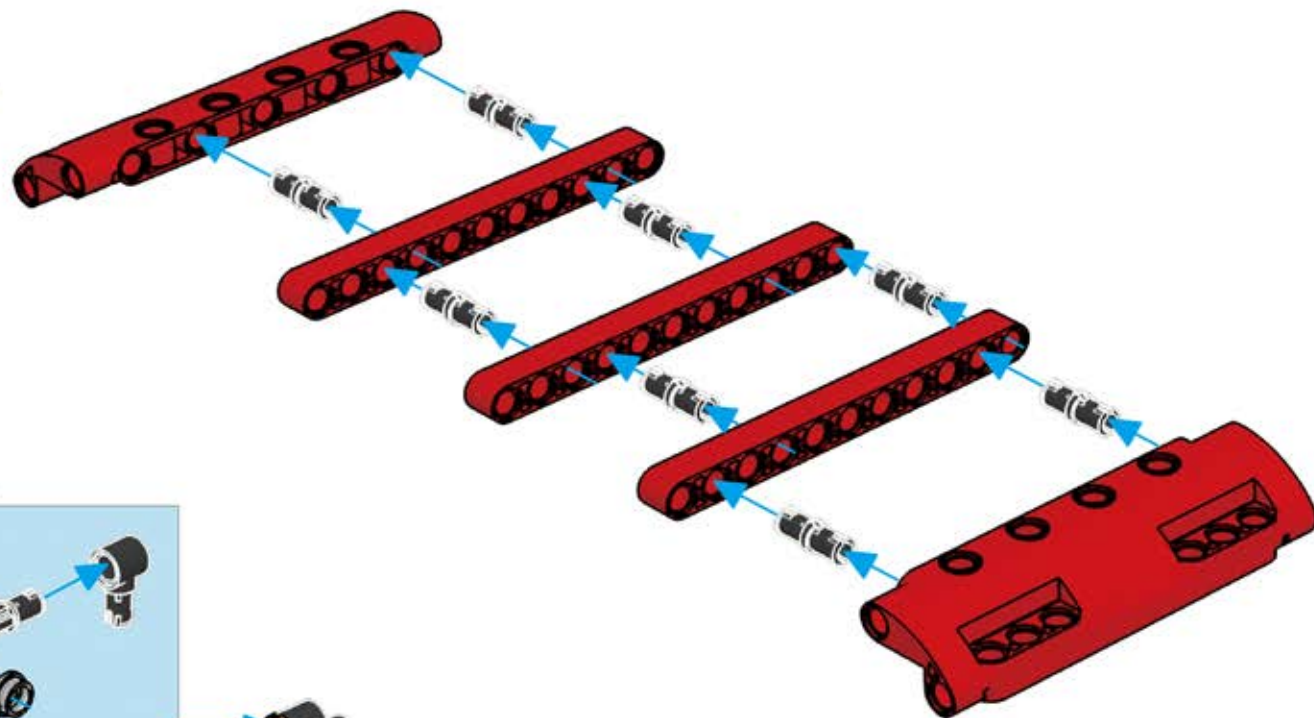
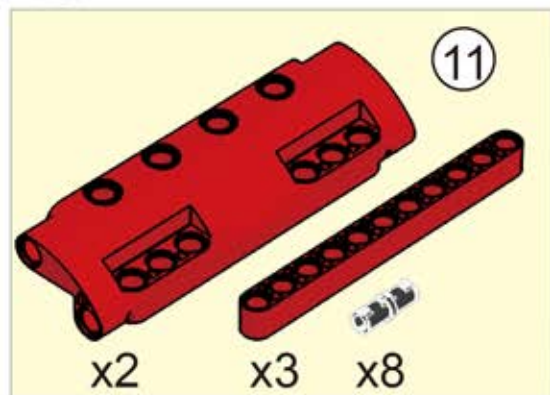


20

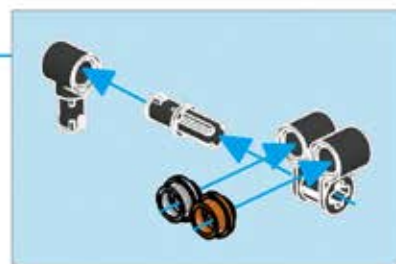
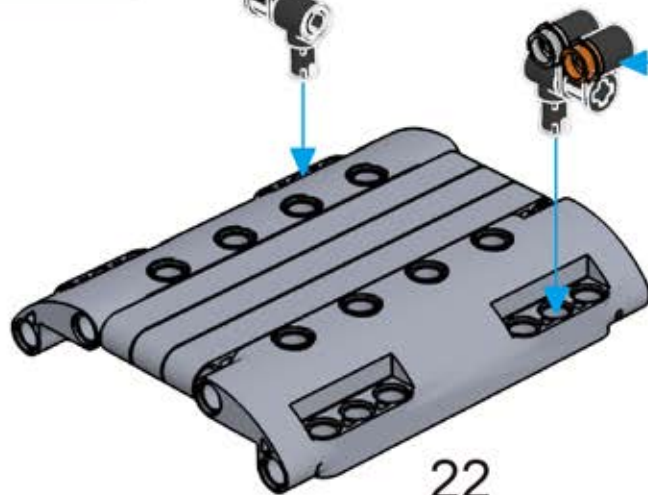




23



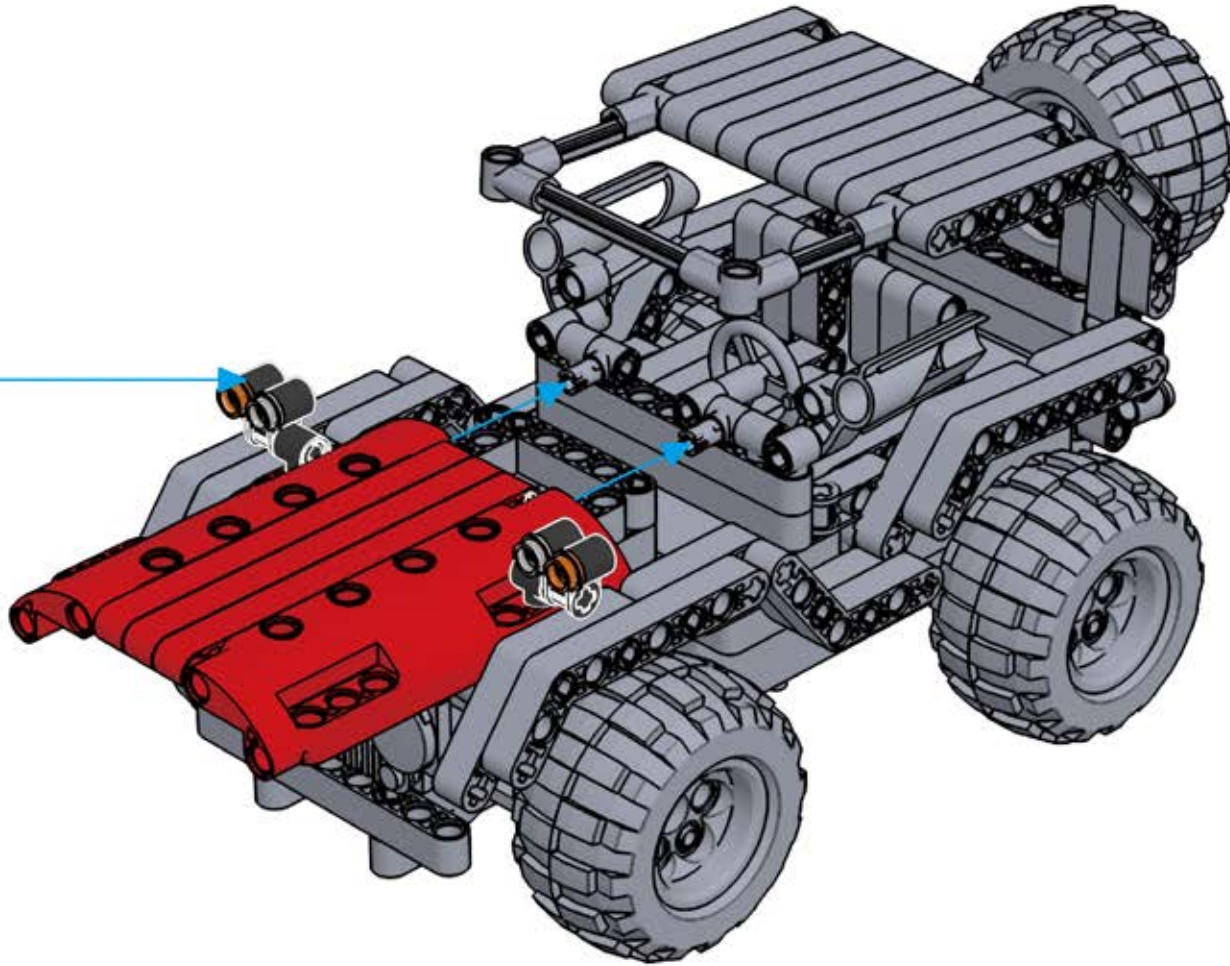
24



22

25

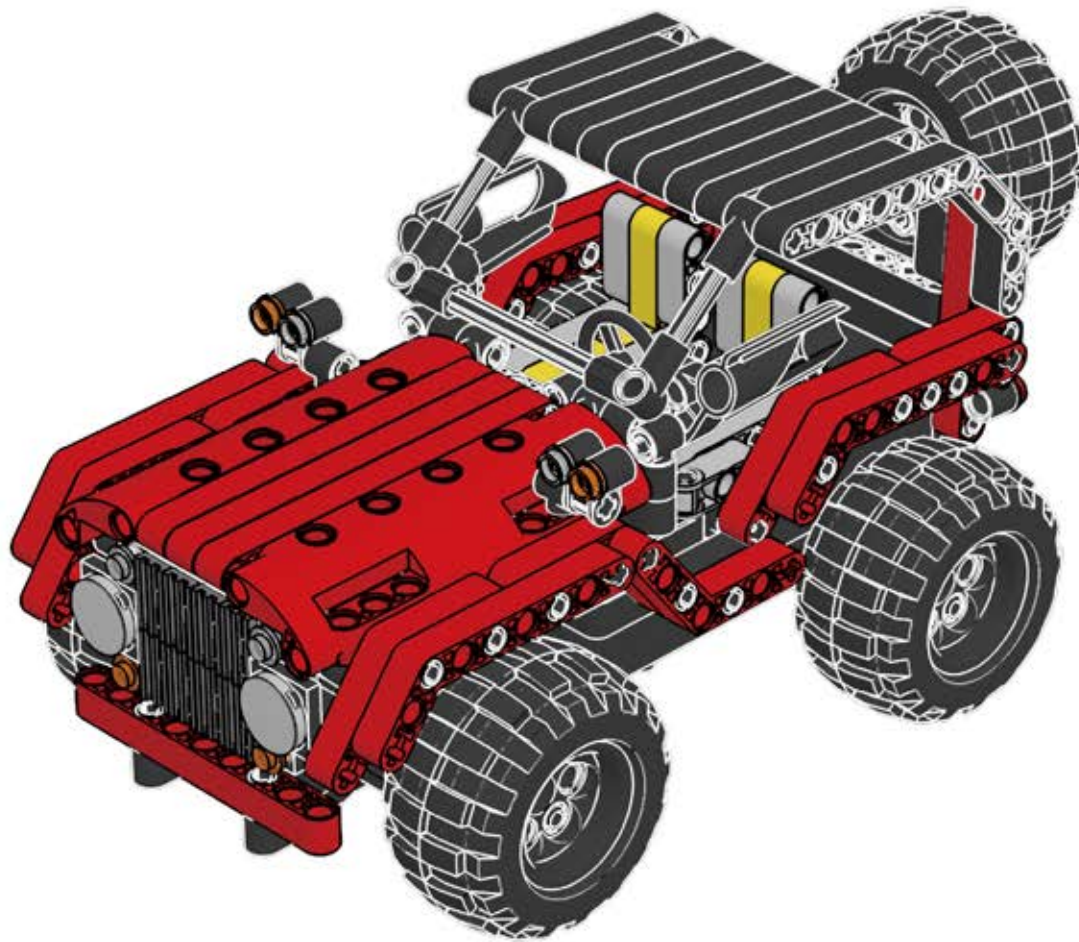
24



23



26



24