

4. Управление полетом

4.1. Взлет и управление газом.

(i) Автоматический взлет и приземление.

Нажмите кнопку автоматического взлета и приземления. Вертолет поднимется до стандартной высоты и зависнет в воздухе (Рис. 2).

Еще раз нажмите кнопку автоматического взлета и приземления. Вертолет автоматически приземлится.

Нажмите и удерживайте в течение не менее 2 секунд для экстренной остановки.

Примечание. Высота зависания в воздухе может зависеть от цвета поверхности земли и отражающих свойств материала.

(ii) Переключение с автоматического на ручной режим.

Когда вертолет зависнет в воздухе, медленно сдвиньте ручку газа вверх до определенного уровня. Вертолет автоматически перейдет в ручной режим управления (Рис. 3).

(iii) Ручной взлет и управление газом.

Сдвиньте ручку газа с минимальной позиции, чтобы вертолет взлетел.

Чтобы вертолет летел выше или ниже, достаточно лишь немного отклонить ручку вверх или вниз от уровня зависания (Рис. 4).

4.2 Движение вперед и назад.

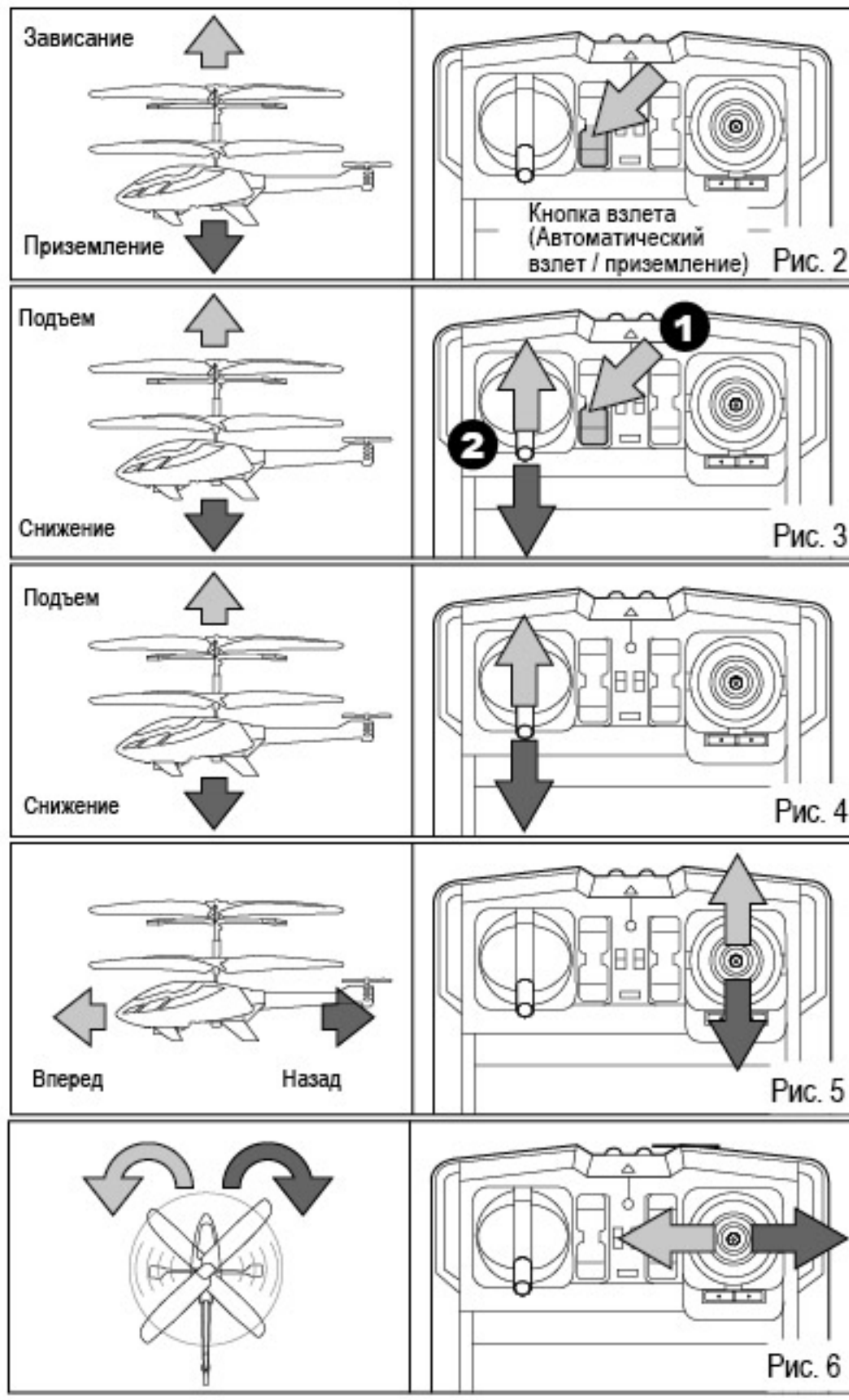
Удерживайте вертолет на определенной высоте.

Переместите ручку направления вверх, чтобы вертолет полетел вперед. Переместите ручку вниз, чтобы вертолет полетел назад (Рис. 5).

4.3. Поворот влево и вправо.

Удерживайте вертолет на определенной высоте.

Переместите ручку направления влево, чтобы повернуть вертолет против часовой стрелки. Либо переместите ее вправо, чтобы повернуть вертолет по часовой стрелке (Рис. 6).



5. ПРОЦЕДУРА ВЗЛЕТА (после стабилизации положения)

- Установите вертолет на ровную поверхность. Неровная поверхность может затруднить взлет.
- Медленно увеличивайте обороты.
- Не смотрите на пульт, сосредоточьте внимание на вертолете.
- Как только вертолет оторвется от земли, немного уменьшите обороты. В худшем случае вертолет упадет на пол, но это будет лучше, чем если он ударится в потолок.

- Если вертолет опускается, плавно повышайте обороты.
- Если вертолет поднимается, плавно снижайте обороты.
- Для настройки перемещайте ручку направления короткими небольшими движениями. Большинство новичков легко справится с вертолетом.*



6. Устранение неполадок

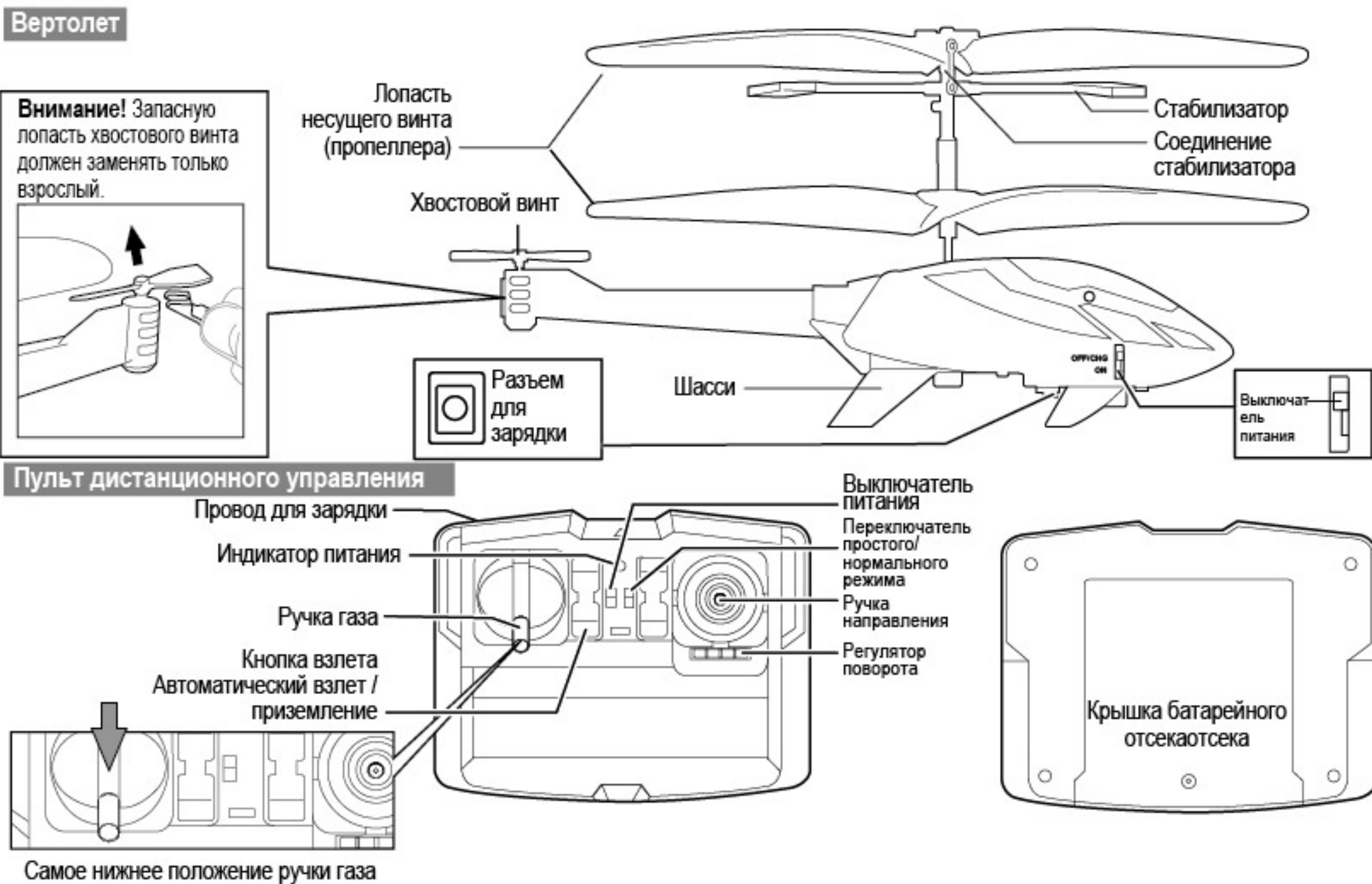
Проблема	Причина	Устранение
Вертолет не работает.	- Вертолет (или) передатчик выключены. - Батарея Вертолет разряжена.	- Установите выключатель в положение «ON» (ВКЛ). - Зарядите аккумулятор.
Внезапные остановки и падения во время полета.	- Низкий заряд аккумулятора.	- Зарядите аккумулятор.
Потеря контроля.	- Передатчик не направлен на вертолет. - Влияние сильного освещения. - Хвостовой пропеллер деформирован или поврежден в результате аварии.	- Направьте передатчик на вертолет. - Перейдите в другое место, где нет прямого яркого света. - Замените хвостовой винт на прилагаемый запасной.

SKY DRAGON III™

Become our fan on facebook
facebook.com/SilverlitToys

Visit us at
www.Silverlit.com

Обозначение деталей



Установка и зарядка аккумулятора

Установка батареек передатчика (убедитесь, что выключатель питания находится в положении ВЫКЛ)



Примечание. Когда индикатор питания на передатчике начнет мигать, замените батарейки.

Зарядка Вертолета



Примечание. 1. После каждых 25-35 минут зарядки вертолет может работать 5-6 минут.
2. Прежде чем заряжать аккумулятор, подождите 10-15 минут, пока он остынет.

SKY DRAGON III

Внимание!
Ввиду наличия мелких деталей и риска удушья. Не подходит для детей младше 3-х лет.

Комплект поставки



Меры предосторожности, предупреждения и предписания

Знак переработанного мусора символизирует, что батареи, зарядные батареи и устройства не должны выбрасываться вместе с домашними отходами. Батареи токсичны и могут нанести вред здоровью и окружающей среде. Пожалуйста проинформируйте детей о том, что батареи должны быть сданы в специальный пункт для безопасной переработки. Помогите сохранить окружающую среду.

Меры предосторожности:

Внимание. Изменения или модификации данного устройства, не одобренные в явном виде стороной, ответственной за соответствие стандартам, могут привести к лишению пользователя прав на эксплуатацию этого оборудования.

- Зарядное устройство-передатчик специально предназначено для литий-полимерного аккумулятора, используемого в дроне. Не используйте его для зарядки других аккумуляторов, кроме того, что установлен в дроне.

Уход и обслуживание

- Всегда извлекайте батарейки, если игрушка не будет использоваться в течение длительного периода времени. (Только для передатчика)
- Аккуратно протирайте игрушку чистой влажной тканью.
- Держите игрушку подальше от прямых солнечных лучей и (или) источников тепла.
- Не погружайте игрушку в воду. Это может привести к повреждению электронных компонентов.

Специальные примечания для взрослых.

- Перед первым использованием прочитайте информацию для пользователей вместе с ребенком.
- Данная игрушка предназначена только для домашнего использования (в доме или саду).
- Все операции по сборке необходимо выполнять только под присмотром взрослых (зарядка батарей, замена запасных деталей, стабилизация и др.).
- Установку и замену батарей рекомендуется выполнять под присмотром родителей.
- Не изменяйте конструкцию вертолета.

Предостережения:

- Не пытайтесь заряжать перезаряжаемые батарейки.
- Перед зарядкой аккумуляторные батарейки необходимо извлечь из игрушки. (Только для передатчика)
- Аккумуляторные батарейки должны заряжаться только взрослыми.
- Не используйте одновременно старые и новые батарейки, а также батарейки разных типов. (Только для передатчика)
- Используйте батарейки только рекомендованного или аналогичного типа.
- Соблюдайте полярность при установке батареек.
- Используйте батарейки необходимо извлекать из игрушки. (Transmitter only)
- Не допускайте короткого замыкания контактов питания.
- Не используйте одновременно новые и старые батарейки. (Только для передатчика)
- Не используйте вместе щелочные, стандартные (углеродно-цинковые) и перезаряжаемые батарейки. (Только для передатчика)

Поскольку в Вертолет используется литий-полимерный аккумулятор, обратите внимание на следующие предупреждения безопасности.

- Не подвергайте аккумулятор воздействию огня или тепла.
- Не используйте и не оставляйте аккумулятор рядом с источниками тепла, такими как открытый огонь или обогреватель.
- Не ударяйте и не бросайте аккумулятор на твердые поверхности.
- Не погружайте аккумулятор в воду и храните его в прохладном сухом месте.
- Используйте для зарядки только специально предназначенное для этого зарядное устройство.
- Не допускайте перезарядки аккумулятора.
- Не подключайте аккумулятор к розетке электросети.
- Не падайте непосредственно на аккумулятор и не прокалывайте его гвоздями или другими острыми предметами.
- Не транспортируйте и не храните аккумулятор вместе с металлическими предметами, такими как цепочки или закладки.
- Не разбирайте и не модифицируйте аккумулятор.
- Заряжайте аккумулятор каждые 6 месяцев.
- Аккумулятор внутри игрушки не подлежит замене.

Требования к батарейкам (Пульт дистанционного управления):

- Электронитание : —
- Параметры батареек : DC 6 V , 1.8 W
- Батарейки : 4 x 1.5 V "AA"/LR6/AM3 (Не входит в комплект)

Управление вертолетом

Совет! УПРАВЛЕНИЕ

- При управлении ручками на передатчике старайтесь не перемещать их резко в крайние положения. Это должно быть как управление велосипедом, а не как использование джойстиков в компьютерных играх.

- Начинаяшему пользователю рекомендуется сначала научиться управлять ручкой газа (после завершения процедуры стабилизации). Если вертолет вращается вокруг своей оси, не нужно выравнивать его положение. Во время первого полета важно научиться держать вертолет на постоянной высоте около 1 метра над землей плавными движениями ручки газа. После того как пользователь научится этому, можно переходить к управлению с помощью ручки направления.

Совет! ИСПОЛЬЗОВАНИЕ

- После падения вертолета его необходимо выключить, установить переключатель питания в положение «OFF» (ВЫКЛ), а затем проверить на предмет повреждений. Если повреждений не обнаружено, установите переключатель питания в положение «ON» (ВКЛ) снова.

- Не используйте вертолет при сильном прямом освещении. Это влияет на систему управления вертолета.

- Не закрывайте ИК-диод передатчика, поскольку это блокирует ИК-сигнал.

- Не наклеивайте никакие наклейки на вертолет. Это влияет на прием ИК-сигнала

- Включите вертолет и пульт управления.
- Установите вертолет на землю, чтобы его хвост был направлен в вашу сторону, а нос от вас.

1. Среда для полетов

Выберите место, которое будет соответствовать следующим условиям.

1. Зона внутри помещения со сложными воздушными условиями. Остерегайтесь циркулирующего с помощью кондиционера воздуха.
2. Безопасная зона. Настоятельно не рекомендуется использовать в местах, где есть электрические вентиляторы, кондиционеры, лампы для чтения и другие опасные объекты, которые могут помешать полету.

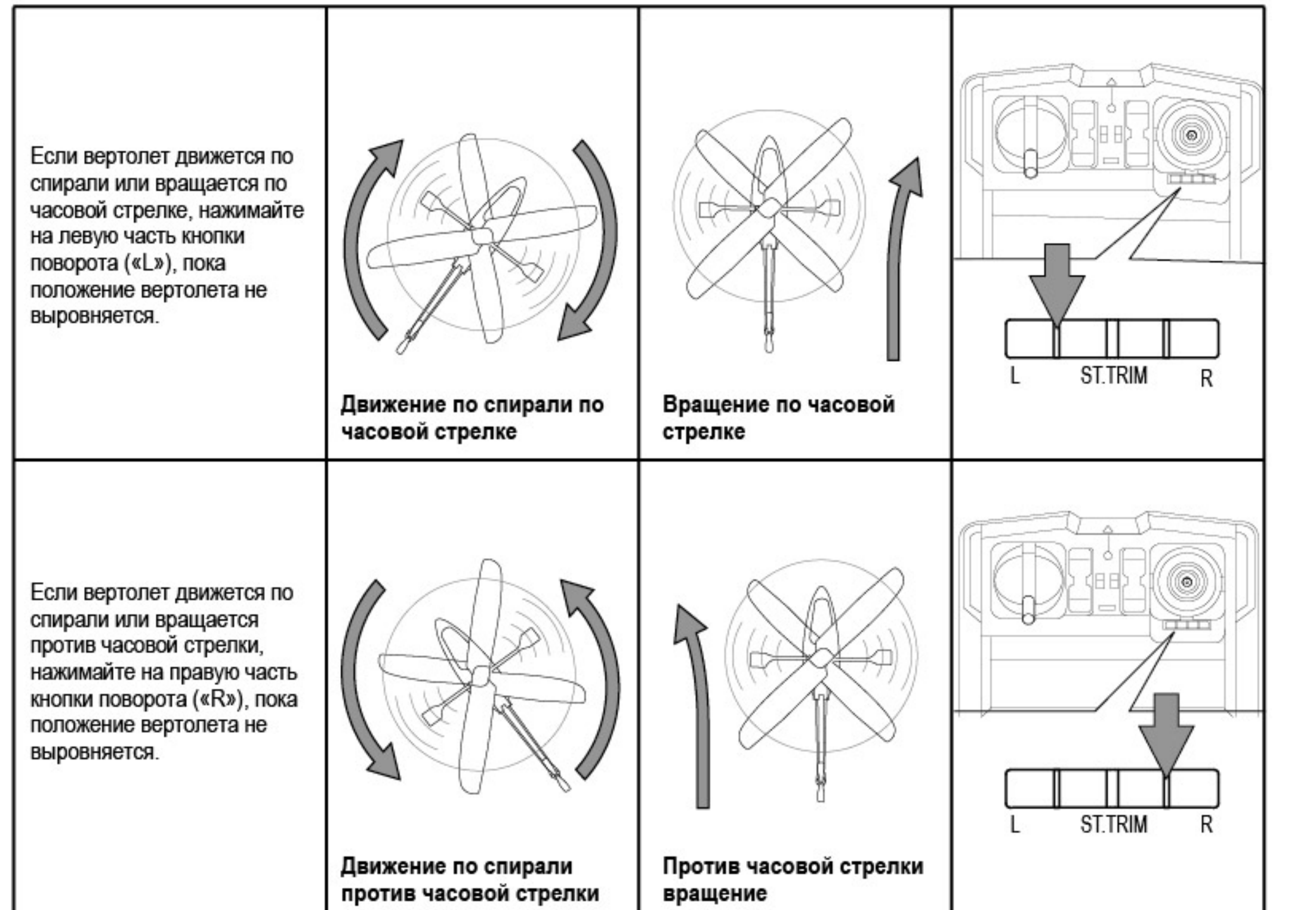
2. Настройки чувствительности

Используйте переключатель простого/нормального режима, чтобы выбрать нужный режим (Рис. 1).

- (i) Простой режим: демпфирующий эффект при управлении газом позволяет летать вниз-вверх медленно и плавно (для начинающих).
- (ii) Нормальный режим: имеет высокую чувствительность при управлении газом, полет на нормальной скорости.

3. Стабилизация положения вертолета.

Плавно переместите ручку газа вверх, чтобы поднять вертолет на высоту 0,5-1 м.



Если вертолет движется по спирали или вращается по часовой стрелке, нажимайте на левую часть кнопки поворота («L»), пока положение вертолета не выровняется.

Если вертолет движется по спирали или вращается против часовой стрелки, нажимайте на правую часть кнопки поворота («R»), пока положение вертолета не выровняется.

