

**Инструкция по сборке**  
**Детская кровать ВЕБИЗАРО**  
**Модель: FILLMORE**  
**Маятник универсальный с ящиком**

**B | Z**  
**ВЕБИЗАРО®**

**[www.bebizaro.ru](http://www.bebizaro.ru)**

## Уважаемый Клиент!

Благодарим Вас за выбор продукции «**BEBIZARO**».

Перед началом сборки внимательно прочитайте данную инструкцию на детскую кровать, для детей от рождения до 3 лет, модель **FILLMORE, Маятник универсальный с ящиком**. Наши рекомендации помогут Вам в обеспечении безопасной сборки изделия.

Помните, что долговечность кровати «**BEBIZARO**», безопасность Вас и Вашего ребёнка зависит от Вашей ответственности, внимательности, а также от точности выполнения рекомендаций производителя по сборке данного изделия.

Вы можете быть уверены, что наши изделия соответствуют необходимым стандартам, они были протестированы рядом независимых испытательных организаций и лабораторий. Кровать «**BEBIZARO**» имеют действующие сертификаты безопасности и соответствуют требованиям **ТР ТС 025/2012 О БЕЗОПАСНОСТИ МЕБЕЛЬНОЙ ПРОДУКЦИИ**, разработанному в соответствии с Соглашением о единых принципах и правилах технического регулирования в Республике Беларусь, Республике Казахстан и Российской Федерации от 18 ноября 2010 года. Каждый новый товар подвергается многократному тестированию на соответствие европейским и международным стандартам.

Детская кровать — это спальное место, которое предназначено для сна ребёнка от рождения и до 3 лет. Перед началом эксплуатации убедитесь, что все пользователи ознакомлены с правилами использования данного продукта.

**ВНИМАНИЕ!** Гарантийный срок 12 месяцев. Срок службы 36 месяца.

На пластмассовые детали крепежной фурнитуры гарантия 30 дней.

## **ВНИМАНИЮ ПОКУПАТЕЛЕЙ!**

Древесина является природным материалом и поэтому имеет различные узоры и цветовые нюансы. Неравномерность узоров, отличие расцветки отдельных частей мебели или небольшие сучки являются типичными для всех высокосортных изделий из древесины. Это не может быть причиной для рекламаций. Сжатие или растяжение — выражают собой последствия напряжений внутри древесины, появляющихся из-за разницы между влажностью и температурой.

### **Древесина живая!**

Качество и комплектность мебели рекомендуется проверять в магазине при покупке в распакованном виде. Сборка изделий производится согласно инструкции по сборке. Для обеспечения долговечности и сохранности изделий необходимо соблюдать правила ухода за мебелью.

**Транспортировка и хранение:** Мебель транспортируют любыми видами транспорта в крытых транспортных средствах, а также в контейнерах. В пределах одного населенного пункта мебель допускается перевозить открытым автотранспортом при

условии предохранении ее от повреждения, загрязнения и атмосферных осадков. Транспортирование осуществляют в соответствии с правилами перевозки грузов, действующими на каждом виде транспорта. Изделия мебели должны храниться в крытых помещениях получателя при температуре не ниже 2С и относительной влажности воздуха от 45 до 70%.

### **ЭКСПЛУАТАЦИЯ И УХОД ЗА МЕБЕЛЬЮ**

Мебель из массива дерева чувствительна к перепадам температуры, влажности и механическим воздействиям. Объясняется это природным происхождением материала, из которого она изготавливается.

Дерево, как и любой живой организм, способно «дышать», подстраиваться под изменения окружающей среды: вбирать и испарять влагу, расширяться и сужаться в жару и в холод. Эти свойства древесина сохраняет и после специальной обработки в ходе производства мебели. Поэтому при эксплуатации мебели из массива главное правило сводится к обеспечению оптимального температурно-влажностного режима. Как и для человека, благоприятный для мебели уровень относительной влажности воздуха в помещении составляет 45-64%. Понижение уровня влажности ниже 45% может привести к усыханию дерева и образованию мелких трещин. Повышение влажности приводит к обратному эффекту – дерево слегка разбухает, и швы расходятся. Эксплуатировать мебель в помещениях с относительной влажностью воздуха 45-64% при температуре не ниже +15С. В процессе эксплуатации не рекомендуется устанавливать мебель вблизи источников тепла и под прямыми солнечными лучами.

Рекомендуется периодически затягивать ослабленные болтовые и винтовые соединения. Удаление пыли с отдельных поверхностей необходимо производить сухой мягкой тканью. Не допустимо применение средств, не предназначенных для ухода за мебелью.

### **ПОРЯДОК ПРЕДЪЯВЛЕНИЯ ПРЕТЕНЗИЙ**

Претензии по качеству мебели принимаются в течение гарантийного срока в соответствии с действующим законодательством. Отзывы и предложения просим Вас направлять по адресу: 140015, Московская область, г. Люберцы, ул. Инициативная, д. 13, кв. 861. Предприятие-изготовитель оставляет за собой право внесения изменений в конструкцию, внешний вид, комплектующих деталей изделия.

Детская кровать **БЕБИЗАРО**

Модель: **FILLMORE**

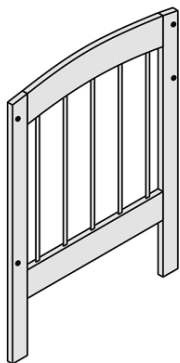
Маятник универсальный с ящиком



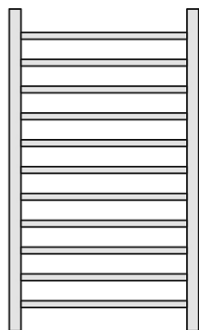
## УКАЗАНИЕ К СБОРКЕ

1. Сборку следует проводить на ровной жёсткой поверхности.
2. При сборке не рекомендуется использовать шуруповёрт.
3. Непосредственно перед сборкой разложите все детали и фурнитуру, сверьтесь с перечнем на предмет отсутствия.
4. В случае обнаружения брака:
  - 1) Сделайте фотографию детали с дефектом.
  - 2) Сделайте фотографию коробки с разных ракурсов, в которую была упакована кровать.
  - 3) Обратитесь к продавцу, у которого покупали кровать. И отправьте им на E-mail фотографии.
5. Не допускается размещение изделия вблизи источников тепла и нагрева до температуры выше 40 С.
6. Не пытайтесь собрать вариации, не указанные в инструкции.
7. Не используйте при сборке детали, которые не входят в комплектацию.
8. При несоблюдении пунктов 5, 6, 7 вся ответственность за последствия ложиться на вас.

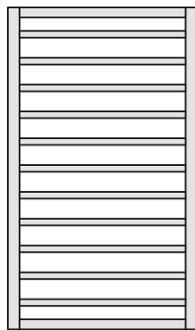
## 1. Разложите детали



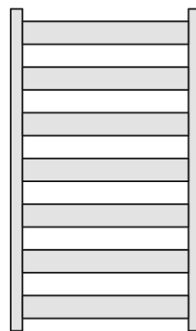
Спинка 2X



Заднее ограждение 1X



Переднее ограждение 1X



Ложe 1X



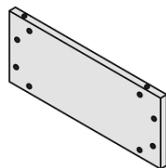
Оргалит основания (1112/444) 1X



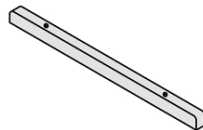
Оргалит ящика (1086/428) 1X



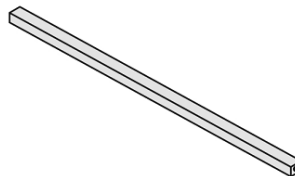
Домино: заднее 2X, переднее 2X



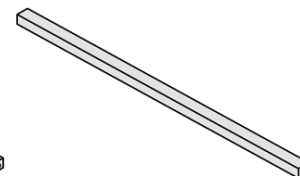
Боковина основания 2X



Опора кровати 2X

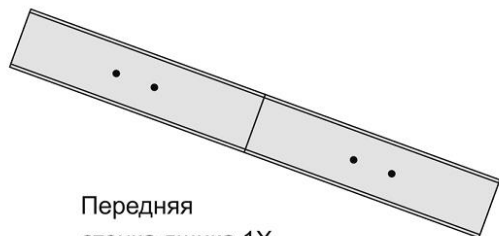


Царга короба (L=1112) 4X

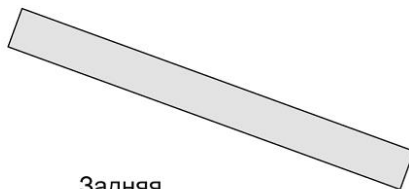


Дополнительная царга (L=1200) 1X

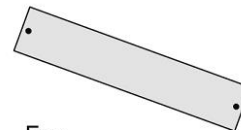
## 2. Разложите фурнитуру



Передняя  
стенка ящика 1X



Задняя  
стенка ящика 1X



Бок  
ящика 2X



1.Направляющая хода  
ограждения 2X



2.Шуруп  
L=25 8X



4.Евровинт  
6.3x50 22X



5.Заглушка для  
евровинта 12X



6.Курковый  
стопор 2X



7.Саморез  
L=51 4X



8.Направляющие  
хода ящика  
2компл.



9.Шуруп  
L=16 6X



10.Саморез  
L=19 4X



11.Ручка 2X



12.Шуруп  
L=41 4X



13.Колесо 4X



14.Ключ  
шестигранный 1X



15.Винт  
мебельный  
M6 L=50 8X

16.Планка с  
подшипниками 4X

17.Пластиковая  
втулка 8X

18.Втулка  
M6 4X

19.Винт M6  
L=30 4X

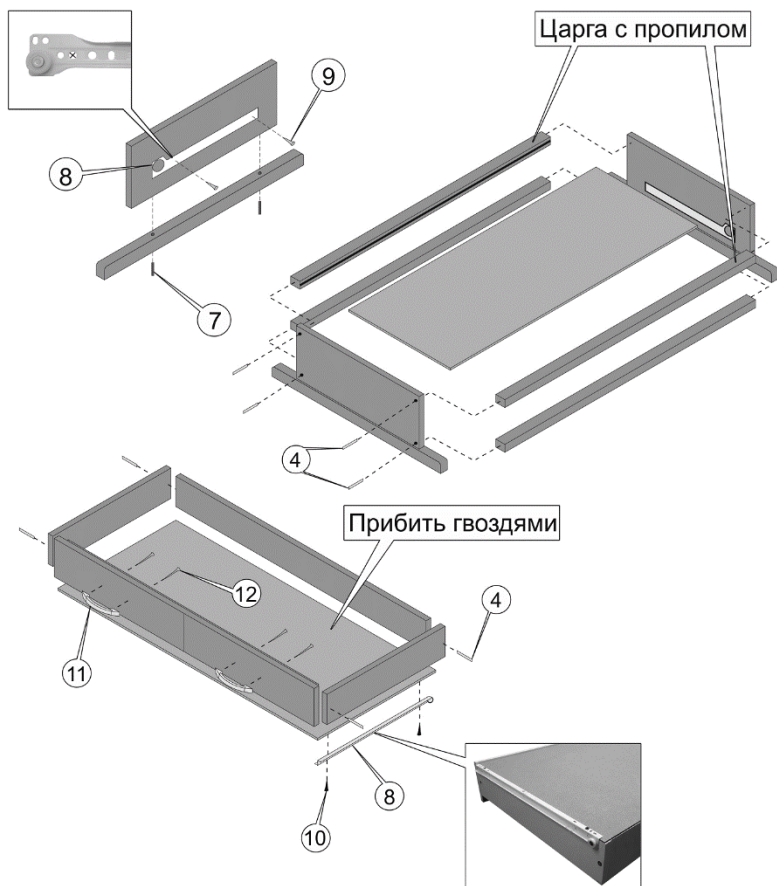
20.Винт M6  
L=40 4X

21.Стопор  
маятника 2X

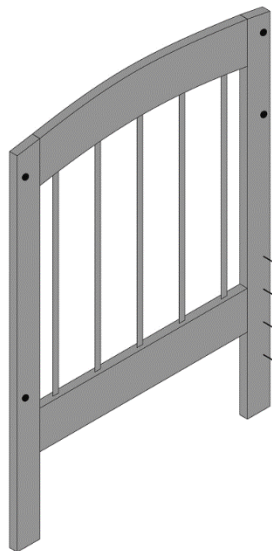
22.Гвоздь 16X  
23.Описание  
сборки 1X



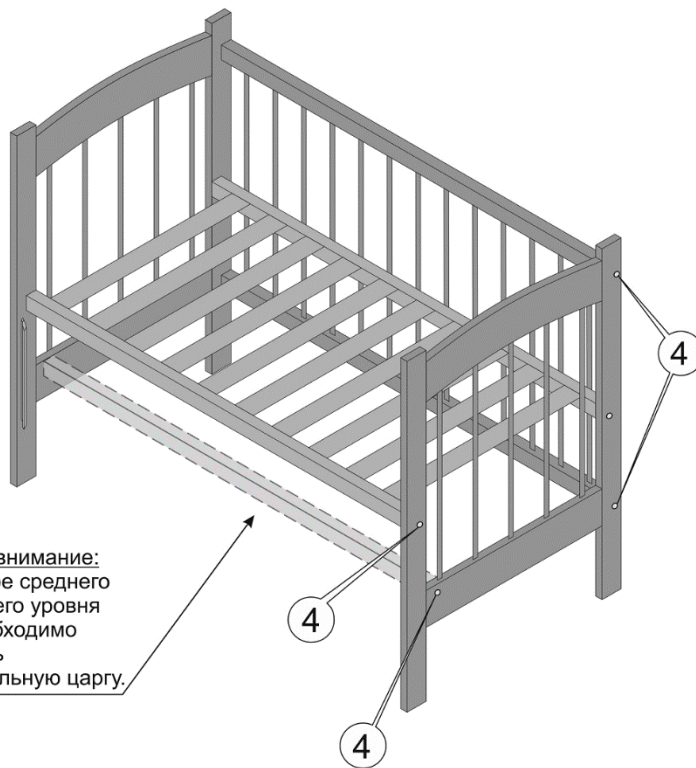
### 3. Сборка основания



## 4. Сборка колыбели

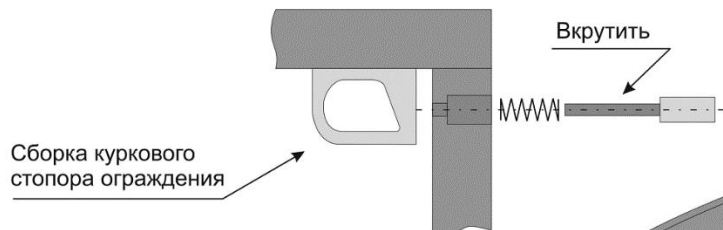


Обратите внимание:  
На ноге спинки есть  
намеченные места  
для прикручивания  
направляющей хода  
ограждения.



Обратите внимание:  
При выборе среднего  
или верхнего уровня  
ложа, необходимо  
установить  
дополнительную царгу.

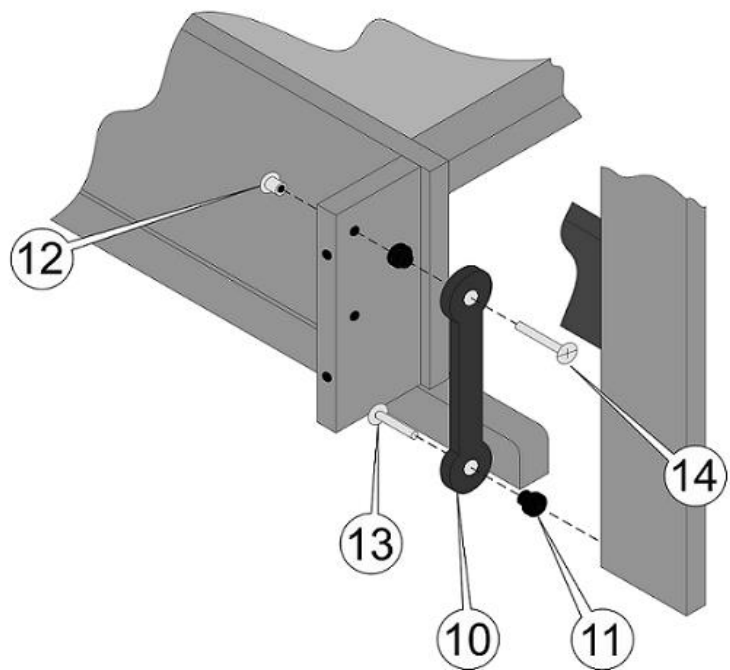
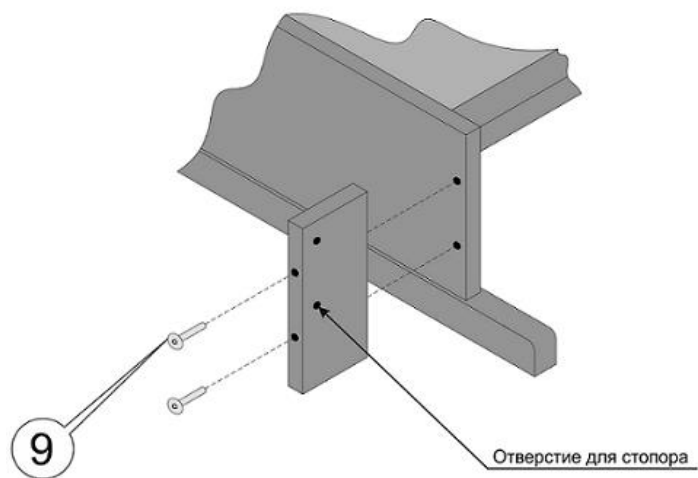
## 5. Установка переднего ограждения



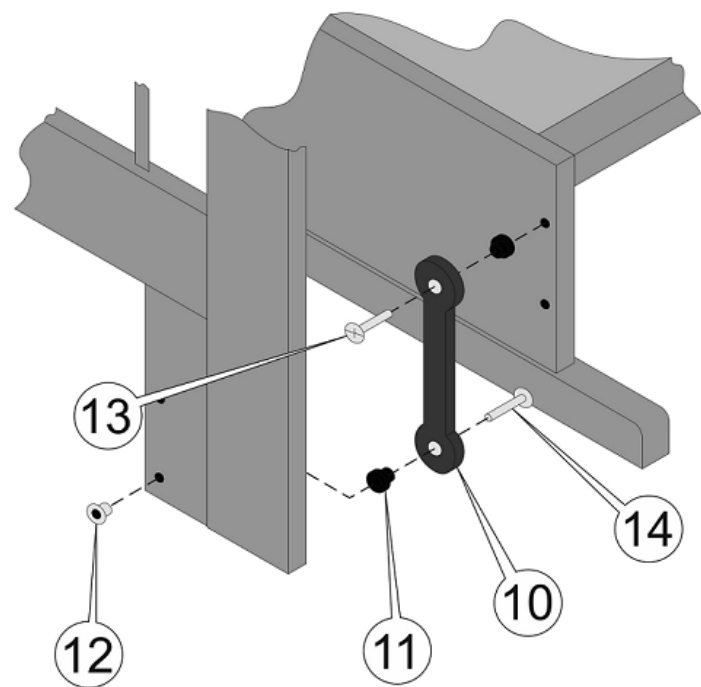
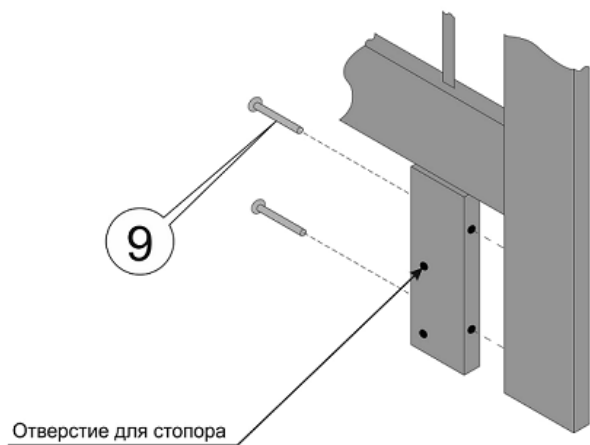
Потяните за курок с двух сторон ограждения. Поставьте переднее ограждение на направляющие планки. Опустите ограждение до верхнего отверстия в спинке



## 6. Сборка маятника (продольный)



## 7. Сборка маятника (поперечный)





Адрес сервисного центра:  
140070, Московская обл., Люберецкий район,  
р.п. Томилино, ул. Гоголя, 39/1

Телефон: +7 (495) 640-68-28  
Часы работы: с 10 до 17 часов  
Выходной: суббота, воскресенье

М.П. Продавца

## Гарантийный талон

Наименование изделия: Детская кровать BEBIZARO

Модель: FILLMORE

Дата продажи

Продавец

Подпись продавца

Настоящим подтверждаю проверку работоспособности и приемку полностью исправного изделия в полной комплектности и свое согласие с условиями гарантии.

Настоящий талон действителен только при заполнении всех пунктов.

Подпись покупателя

### Вниманию покупателя

Товар принимается в гарантийный ремонт при предоставлении покупателем следующих документов:

- а) гарантийного талона, оформленного согласно пунктам, подлежащим заполнению Продавцом и Покупателем;
- б) документов, подтверждающих приобретение товара (кассового чека и/или накладной), оформленных надлежащим образом.

Дата приема в ремонт	Характер дефекта	Метод устранения	Подпись сервисного центра	Дата возврата из ремонта	Примечание