



СБОРКА ДЕТСКОЙ КРОВАТИ- ТРАНСФОРМЕРА 5в1 Babyton ASSEMBLY A BABY BED TRANSFORMER 5 in 1 Babyton

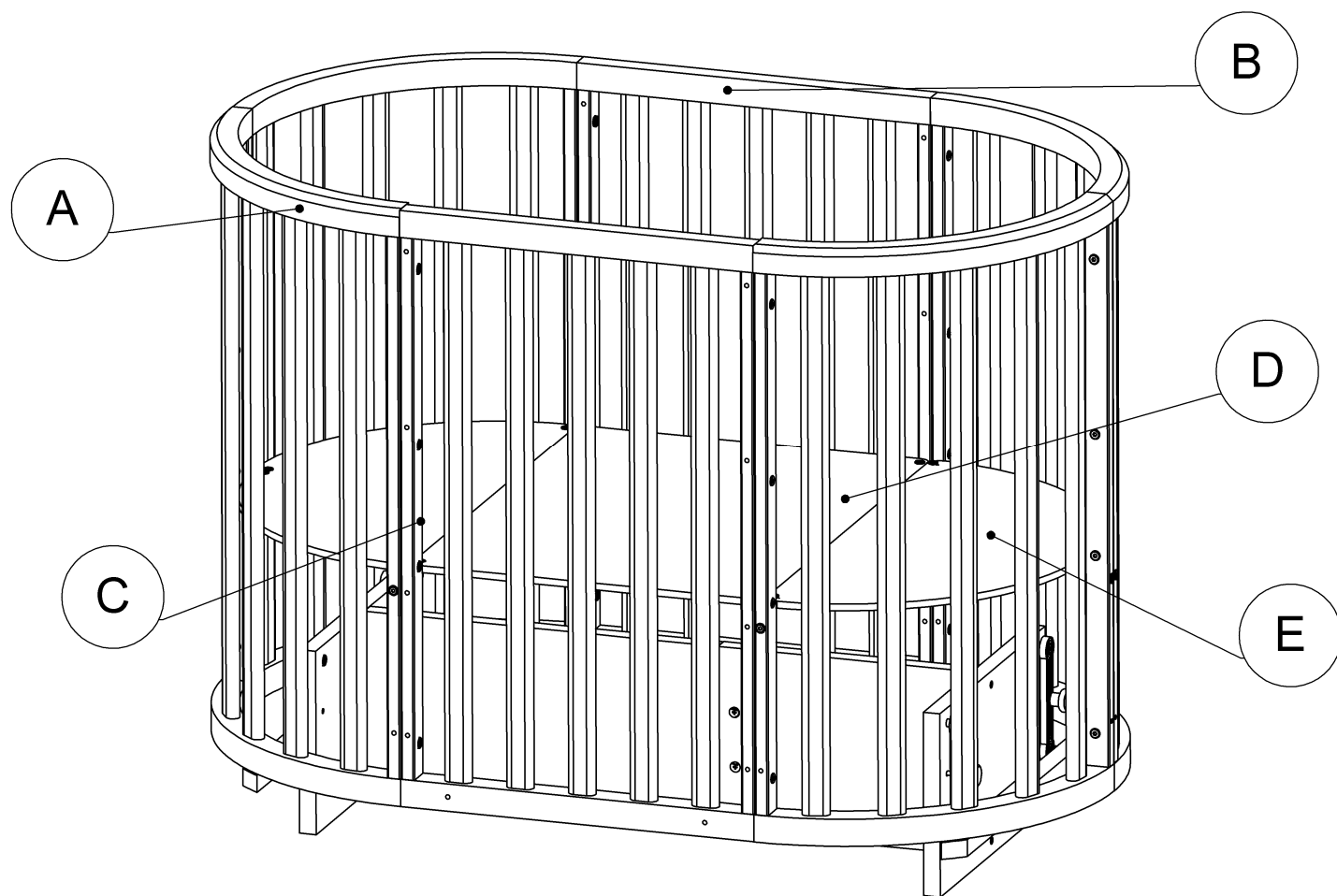
Цвет (Color): **белый** (white)

Материал (Material): **массив березы** (solid birch)

Габариты упаковки (Package dimensions): **915x615x345 мм**

Вес (Weight): **24 кг** (kg)

Размер спального ложа кроватки (Crib bed size): **1250x750 мм**(mm)



Условия хранения (Storage conditions): комнатная температура, сухое помещение
(room temperature, dry room)

Товар соответствует требованиям ТР ТС 025/2012 " О безопасности мебельной продукции"

The product meets the requirements TP TC 025/2012 " On the safety of furniture product"

Сертификат соответствия (Certificate of conformity) № ЕАЭС RU C-RU.АЯ54.В.00049/21

Гарантийный срок эксплуатации (Warranty period of operation): 12 месяцев с даты продажи
(12 months from the date of sale)

Срок службы (Life time): 5 лет (5 years)

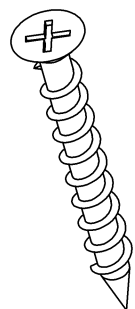
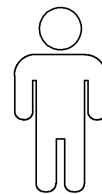
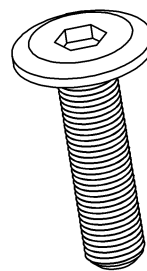
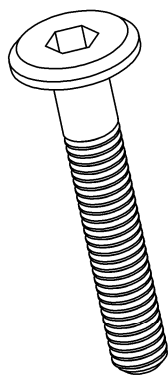
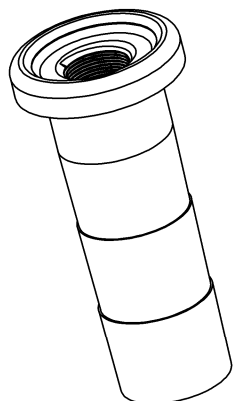
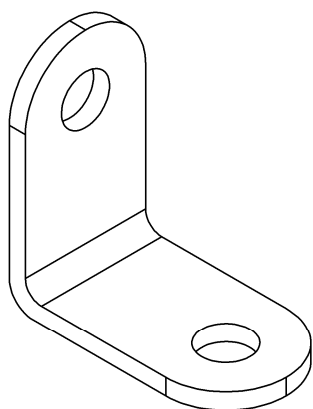
Внимание!

- Предназначено для детей от рождения до 3-х лет (до достижения веса 17 кг); Сохраняйте информацию от изготовителя с упаковки товара;
- Перед использованием внимательно прочитайте инструкцию по эксплуатации и сохраните ее для дальнейшего использования;

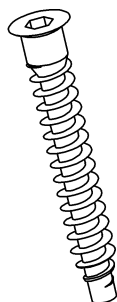
Attention!

- Intended for children from birth to 3 years (up to a weight of 17 kg); Please read this manual carefully before use and keep it for future reference;
- Save information from the manufacturer from the product packaging;

ROCKING WHEEL ASSEMBLY
СБОРКА КОЛЕСО-КАЧАЛКА



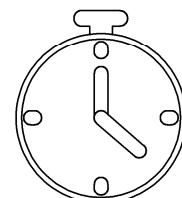
UG30
x12



VG6
x16

VM60
x16

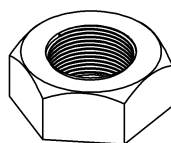
VM25
x24



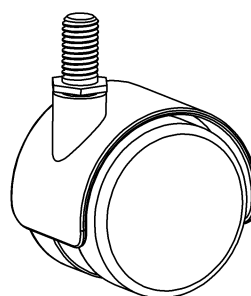
30 min

SM41
x4

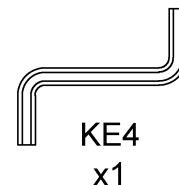
EV50
x4



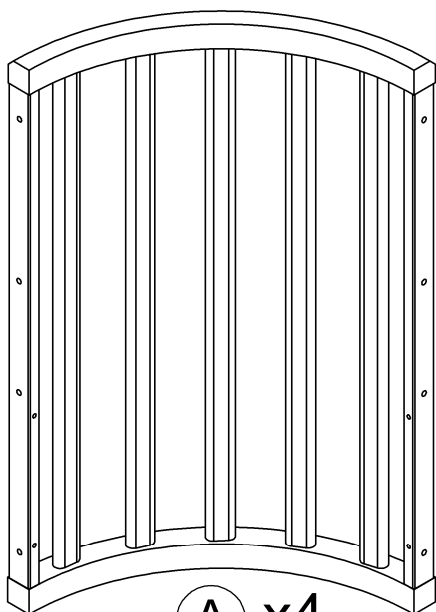
GM6
x24



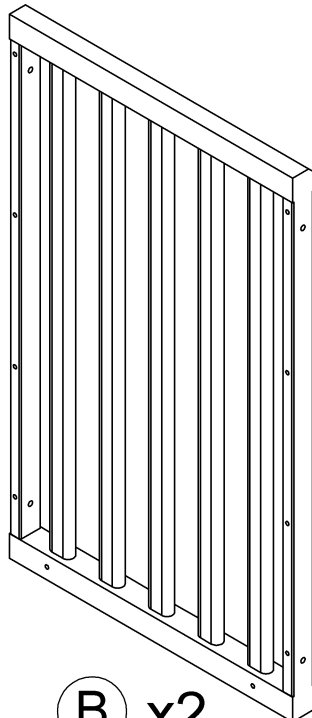
KD40
x4



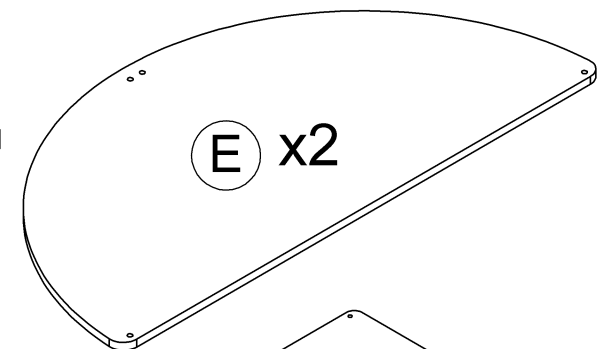
KE4
x1



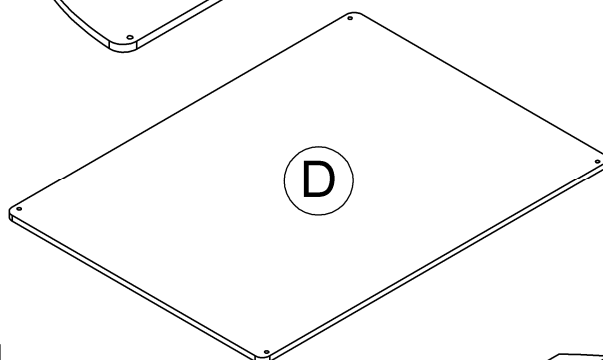
A x4



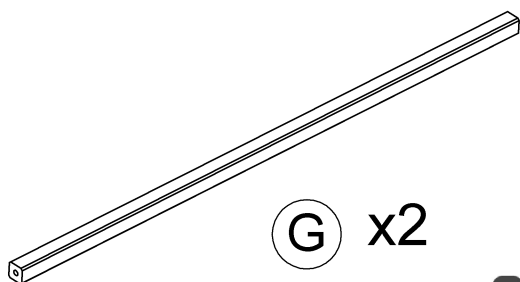
B x2



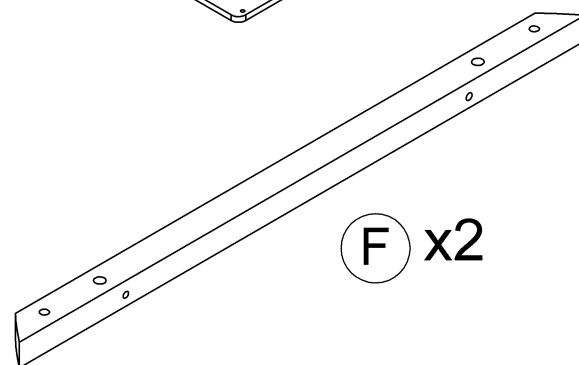
E x2



D

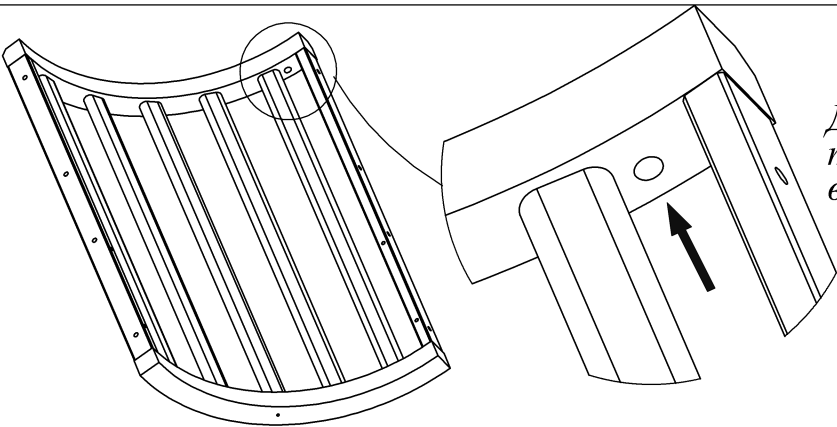


G x2



F x2

babyton



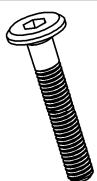
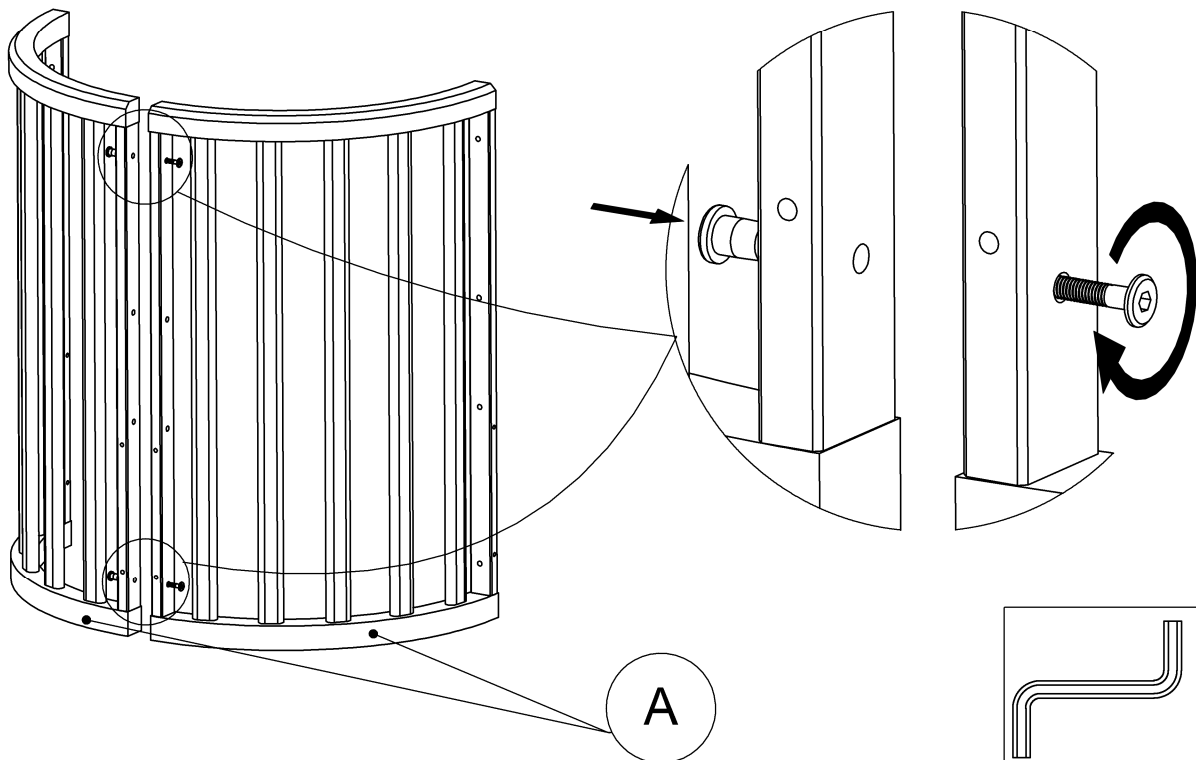
Внимание!

Данные отверстия являются технологическими, и не используются в сборке кровати.

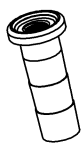
Attention!

These holes are technological and not used in the assembly of the bed.

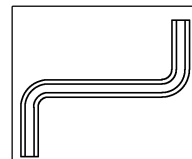
1



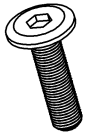
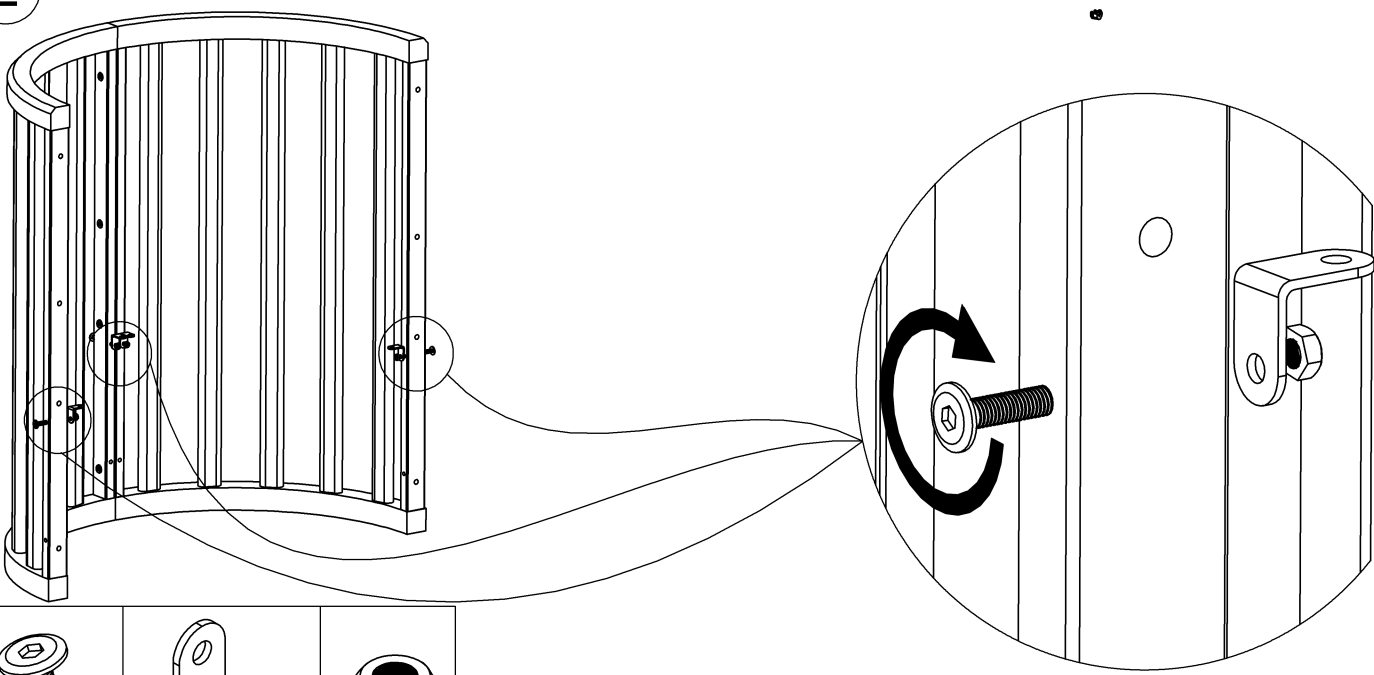
VM60
x2



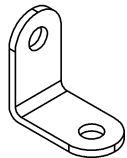
VG6
x2



2



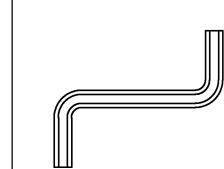
VM25
x4



UG30
x4

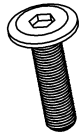
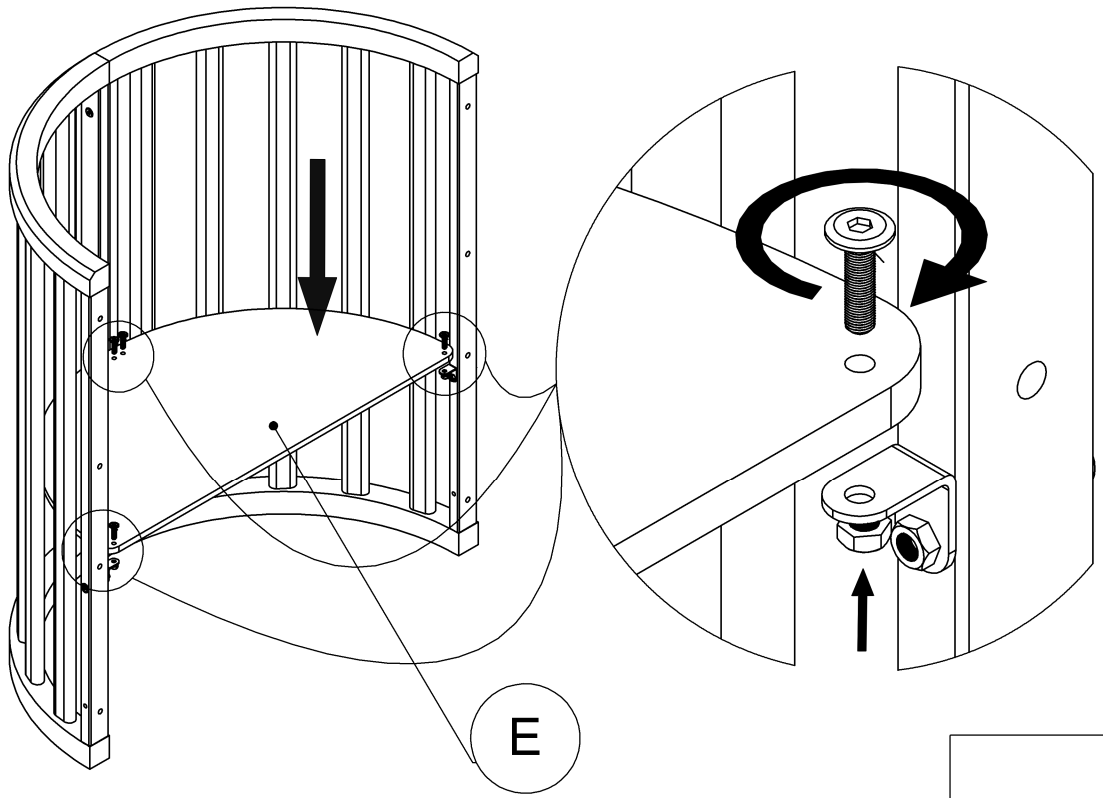


GM6
x4

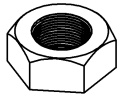


babyton

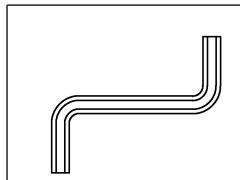
3



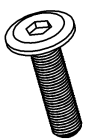
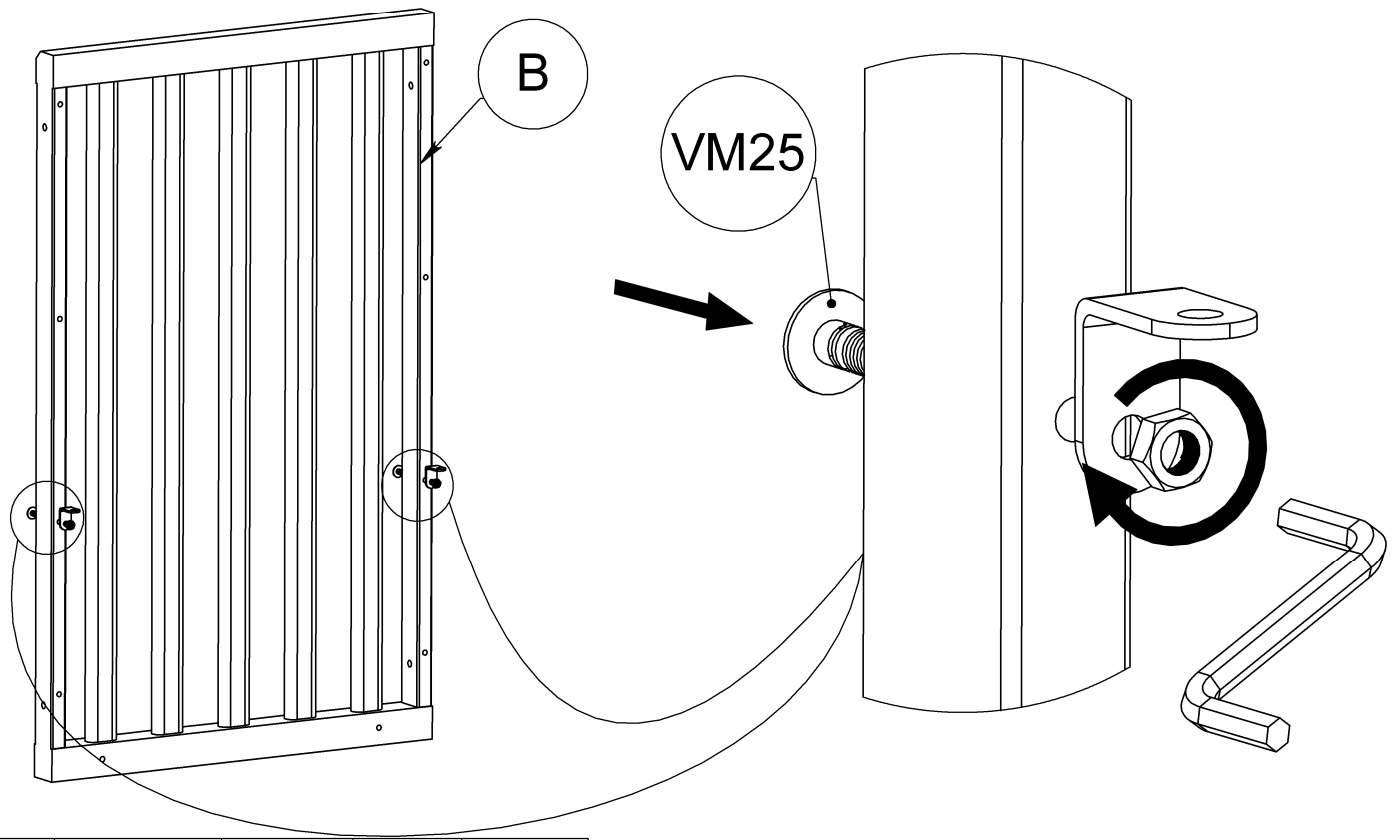
VM25
x4



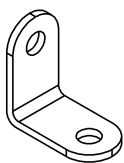
GM6
x4



4



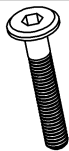
VM25
x4



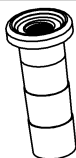
UG30
x4



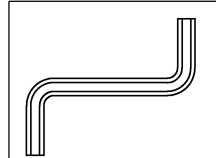
GM6
x4



VM60
x2

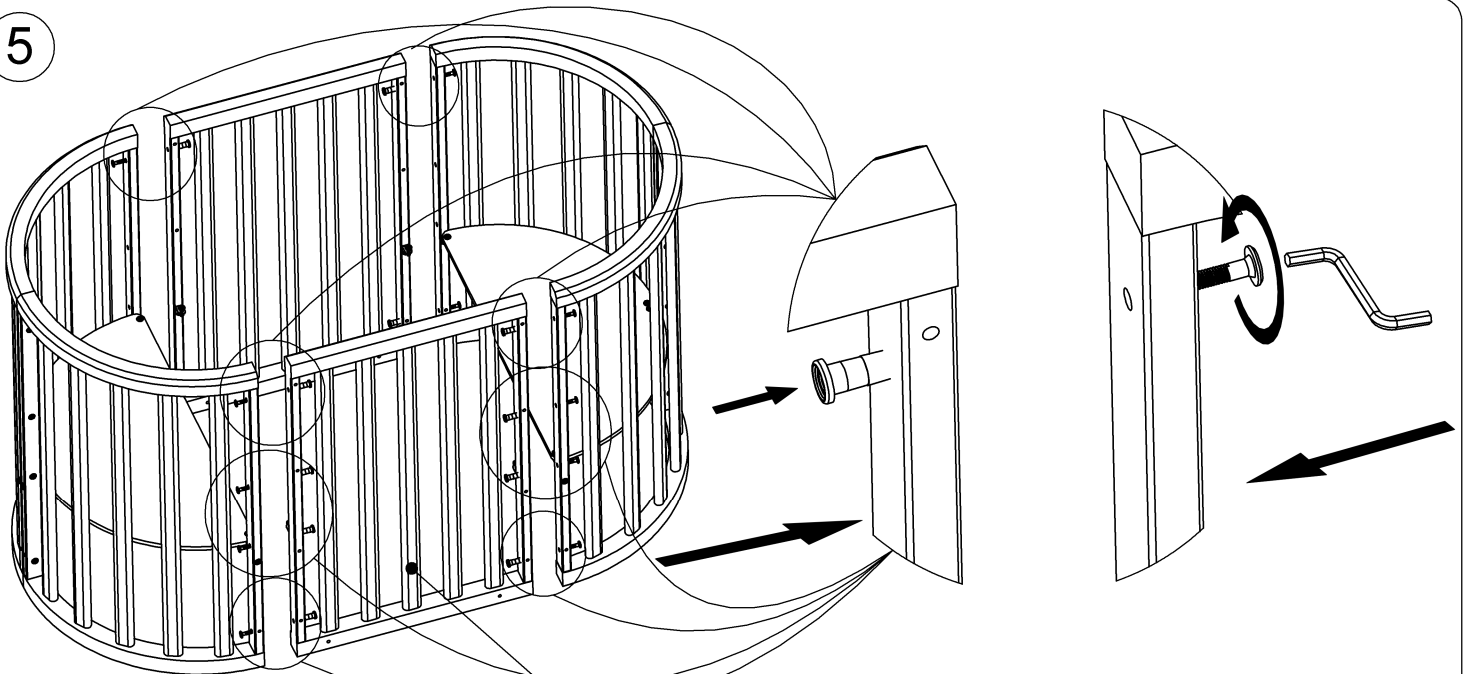


VG6
x2

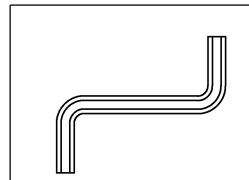


babyton

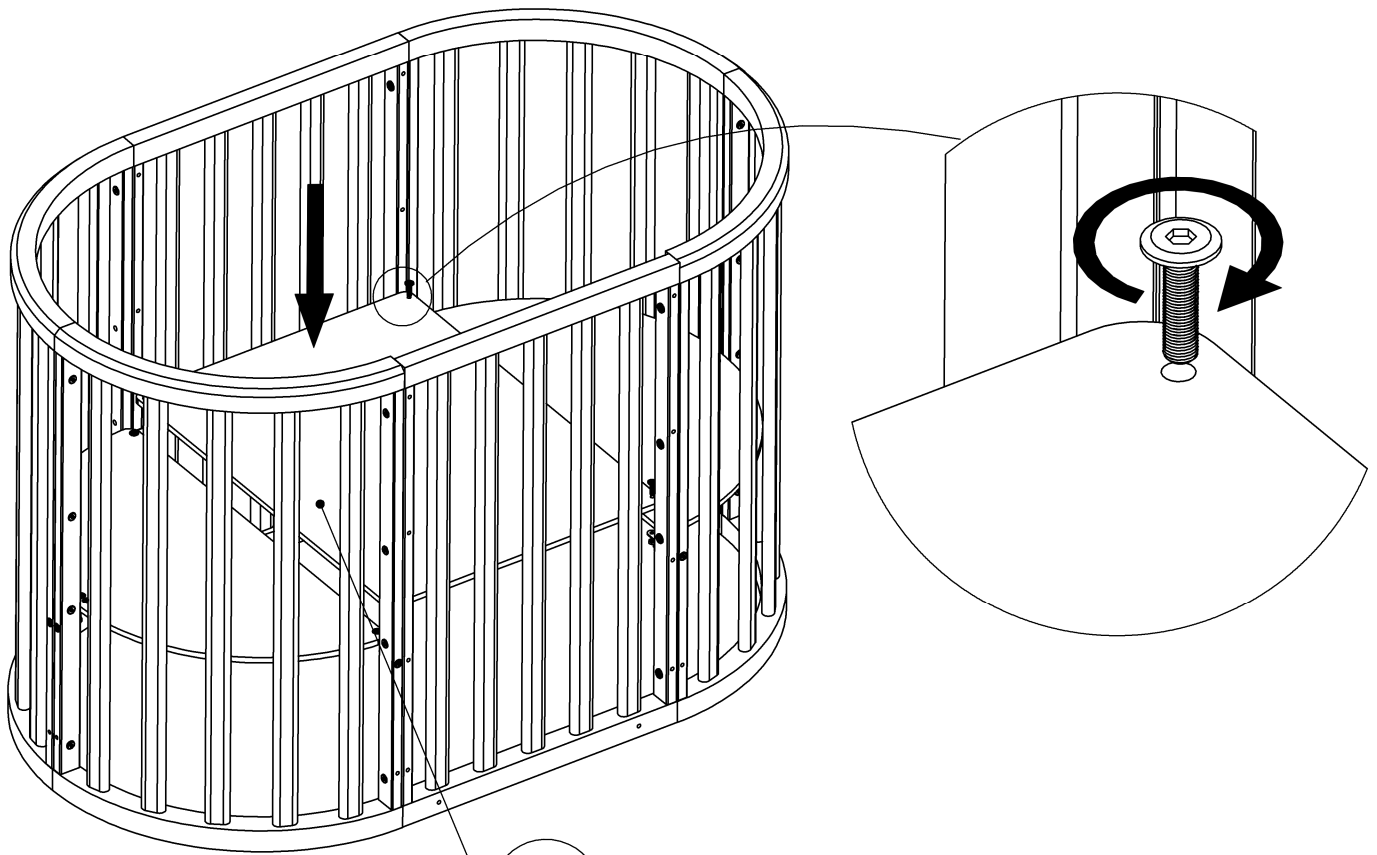
5



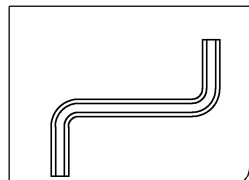
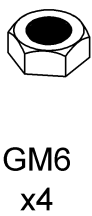
B



6

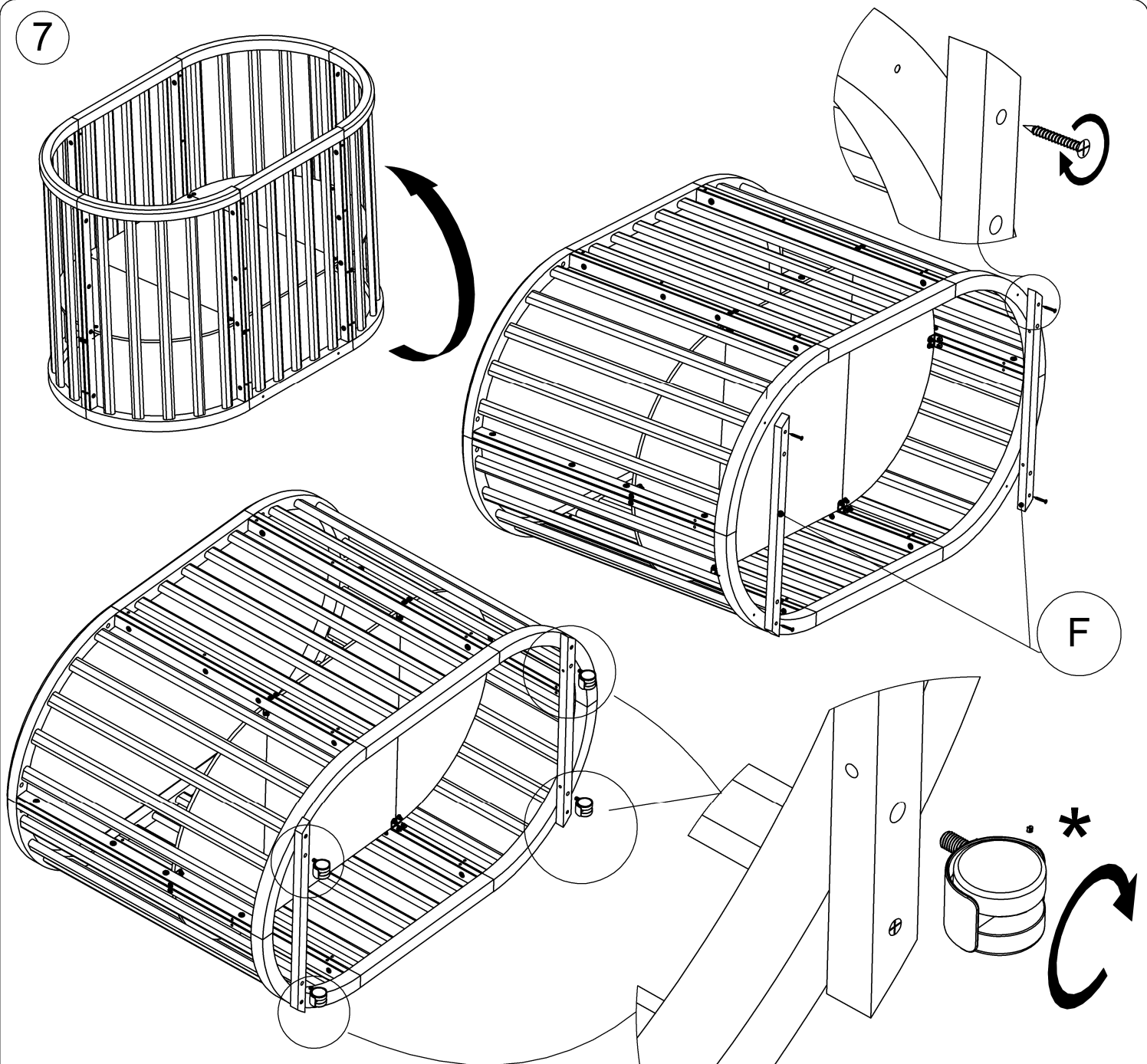


D



babyton

7

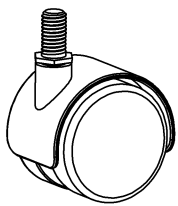


Внимание!

При перемещении кровати, не толкайте её за боковые спинки. Поднимайте и перенесите, прикладывая усилия только к несущим элементам конструкции.

Attention!

When moving the bed, do not push it by the side backrests. Lift and transfer, by applying forces only to the supporting elements of the structure.

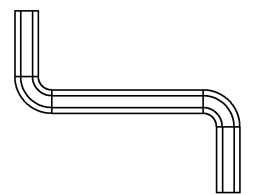


KD40
x4



SM41
x4

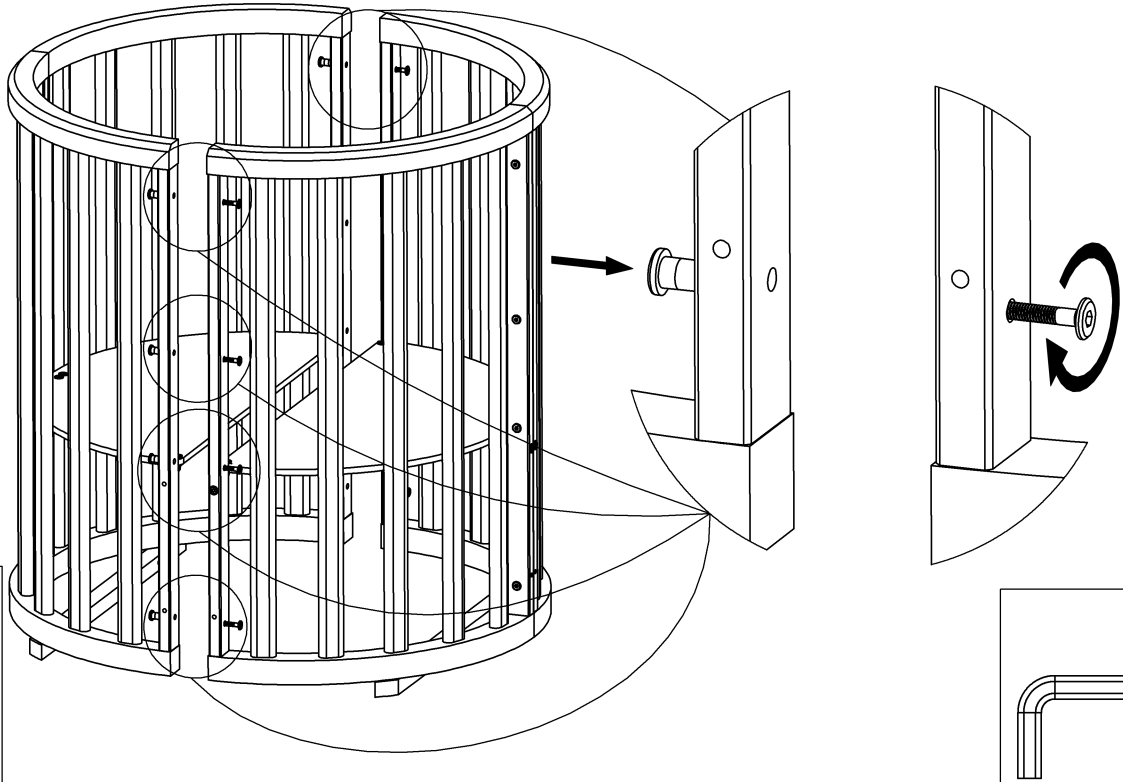
babyton



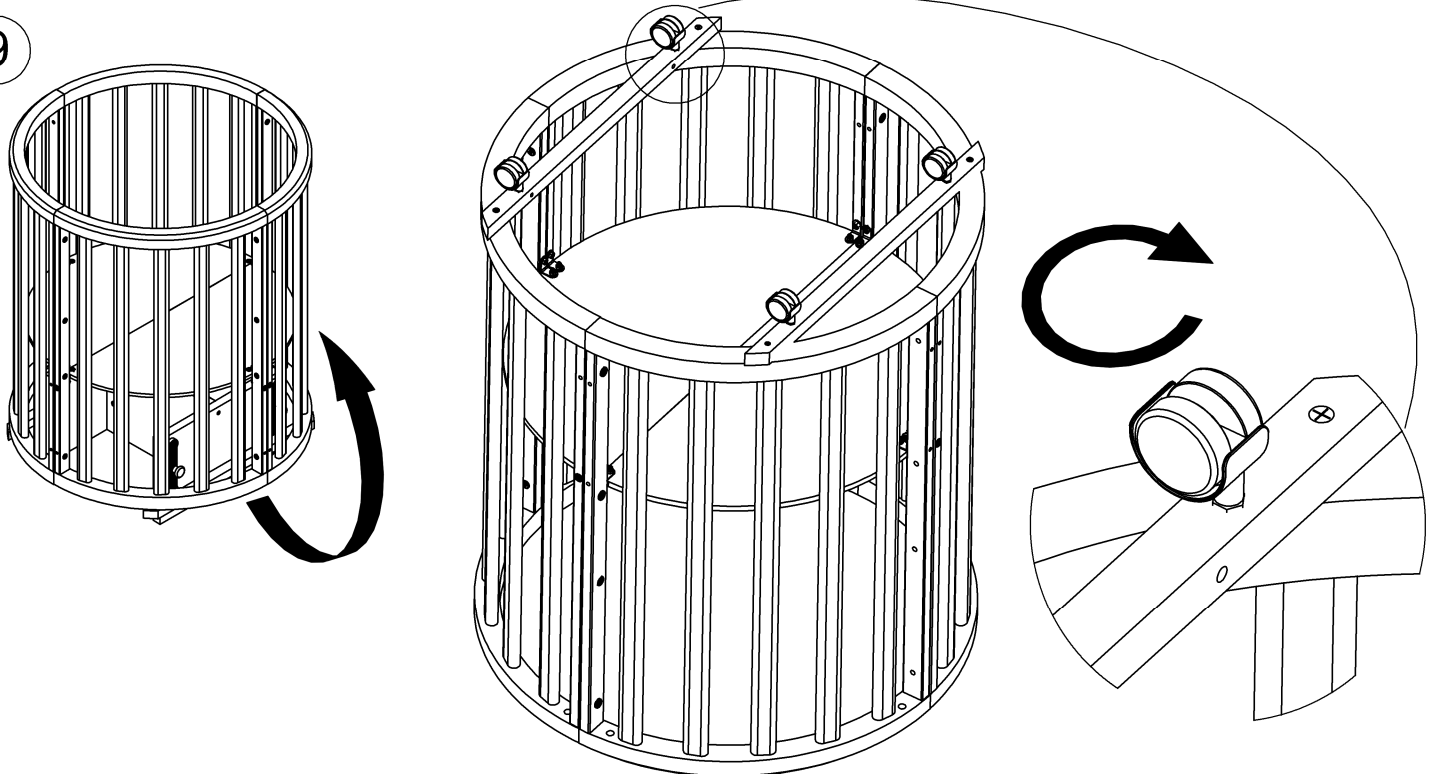
EN- IN THE COMPLETE SET "THE PENDULUM" WHEELED SUPPORTS NOT USED.
RU- В КОМПЛЕКТАЦИИ КРОВАТИ "МАЯТНИК" КОЛЕСНЫЕ ОПОРЫ НЕ ИСПОЛЬЗУЮТСЯ.

TRANSFORMATION 1 "CRADLE" (WHITHOUT PENDULUM) /
ТРАНСФОРМАЦИЯ 1 "КОЛЫБЕЛЬ" (БЕЗ МАЯТНИКА)

8



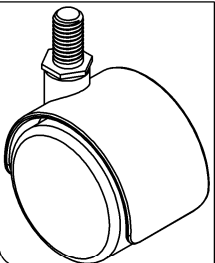
9



Размер ложа (Bed size): 750 x 750 мм(mm).

Форма круглая, для детей от 0 до 6 месяцев(до достижения веса 9 кг)

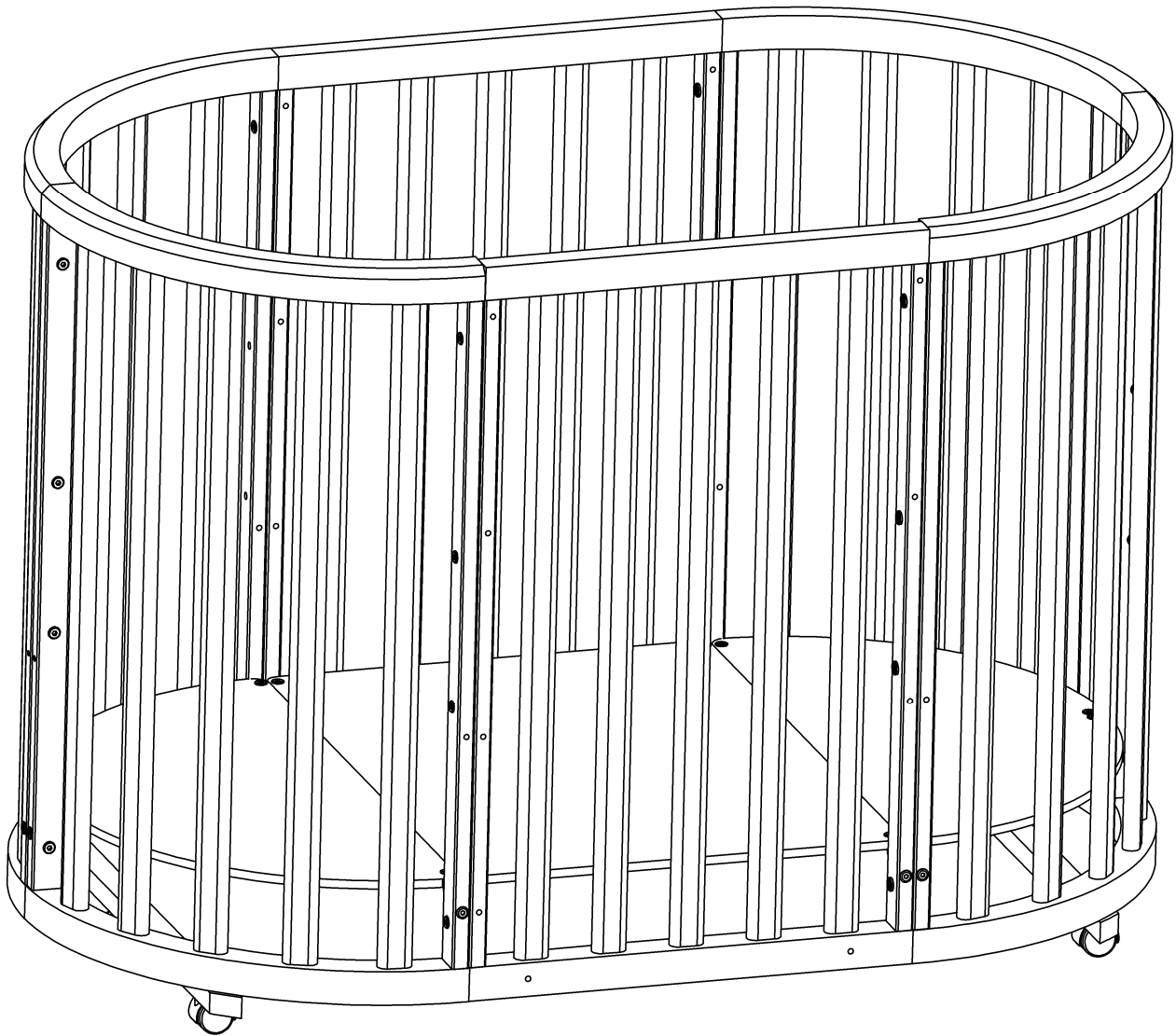
Round shape, for children from 0 to 6 months (up to weight 9kg)



babyton

TRANSFORMATION 2 " ARENA"
ТРАНСФОРМАЦИЯ 2 "МАНЕЖ"

10 Размер спального ложа манежа (Arena bed size sleeping): 1250x750 мм(mm)

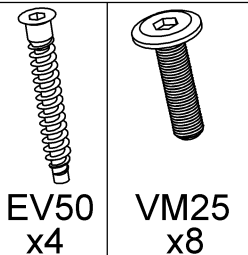
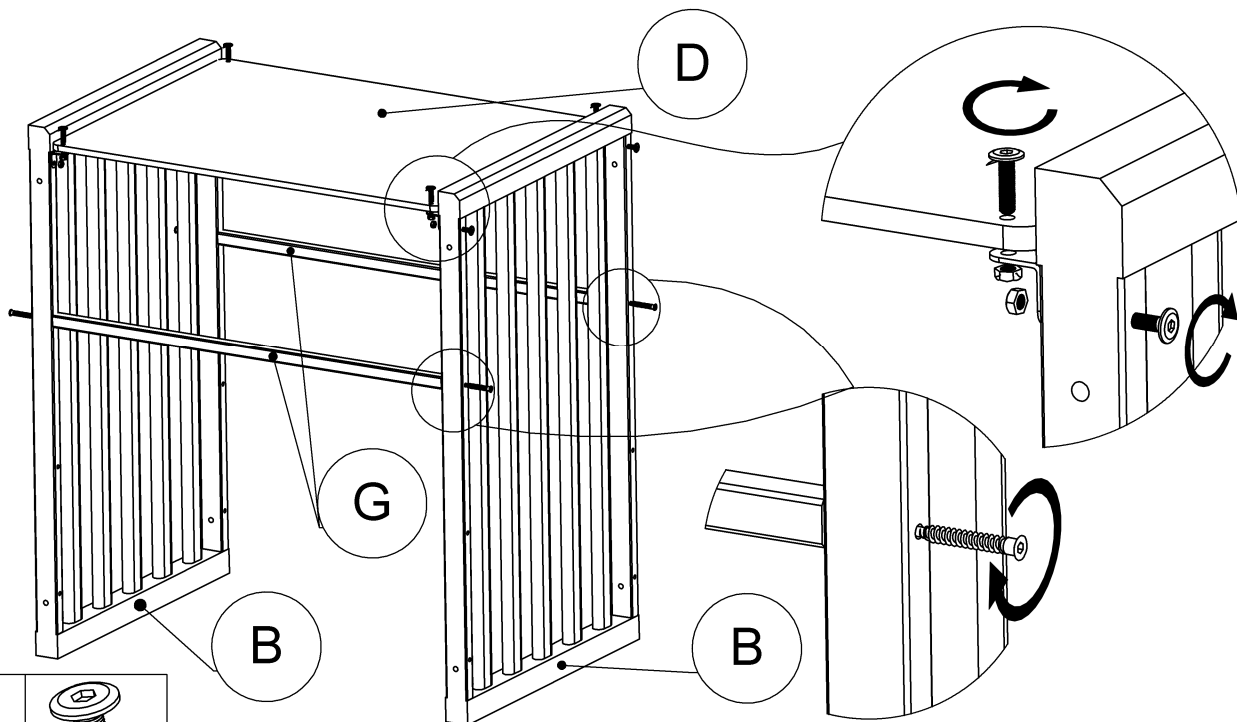


Для трансформации кроватки в манеж нужно установить дно в нижнее положение. Такой манеж будет безопасным местом для ребенка. Для детей от 0 до 3 лет. (До достижения веса 17 кг.)

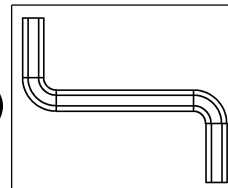
To transform the crib, set the bottom to the lower position. Such an arena will be a safe place for a child. For children from 0 to 3 years. (Before reaching weight 17 kg.)

TRANSFORMATION 3 " CHANGING TABLE "
 ТРАНСФОРМАЦИЯ 3 "ПЕЛЕНАЛЬНЫЙ СТОЛИК"

11



Размер пеленального столика
 (Changing table size): 750 x500мм(mm)
 Для детей от 0 до 6 месяцев(до достижения веса 9 кг)
 For children from 0 to 6 months (up to weight 9kg)



TRANSFORMATION 4 " TABLE AND TWO CHAIRS "
 ТРАНСФОРМАЦИЯ 4 "СТОЛИК И ДВА КРЕСЛА"

12

Когда ребенок вырастает из всех размеров предложенных вариаций кроватки, ее можно трансформировать в столик и кресла. За таким столом ребенок сможет заниматься любыми делами.

Для детей от 2 лет.
 (До достижения веса 17 кг.)

When the child grows out of all size, it can be transformed into a table and chairs.

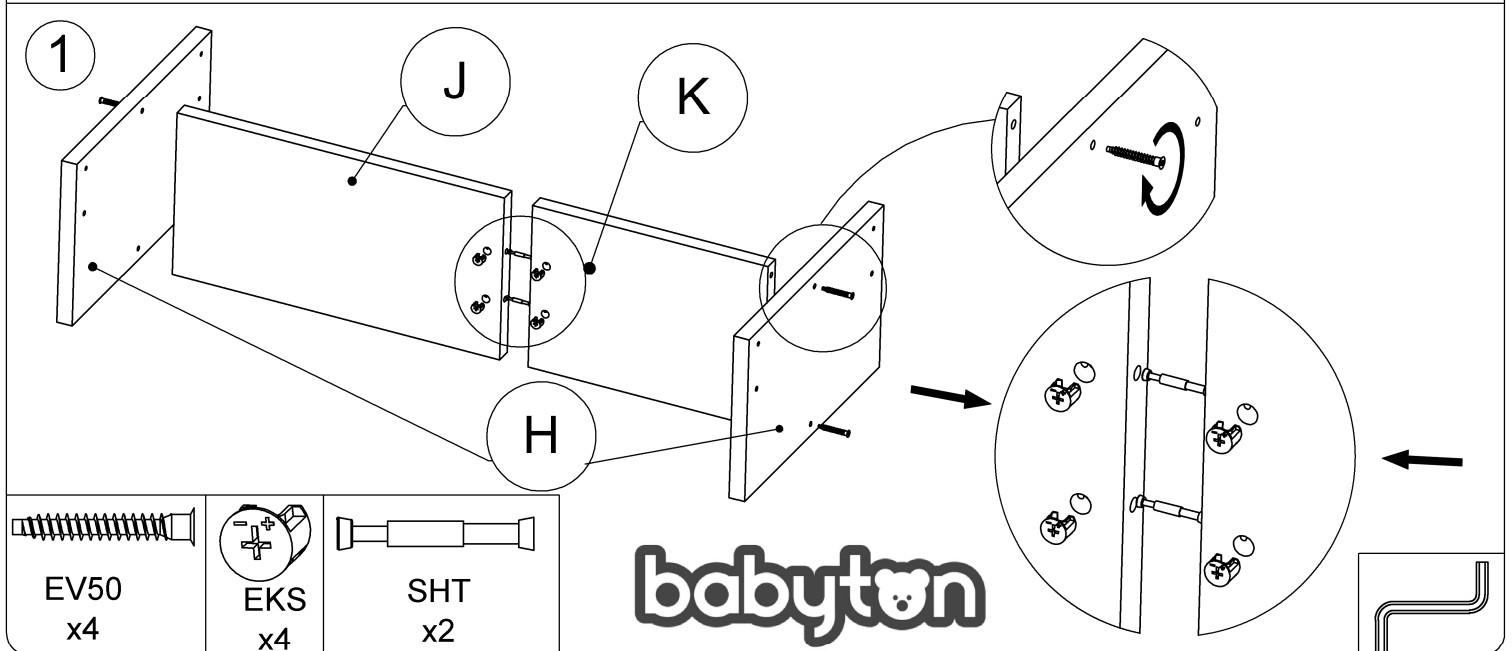
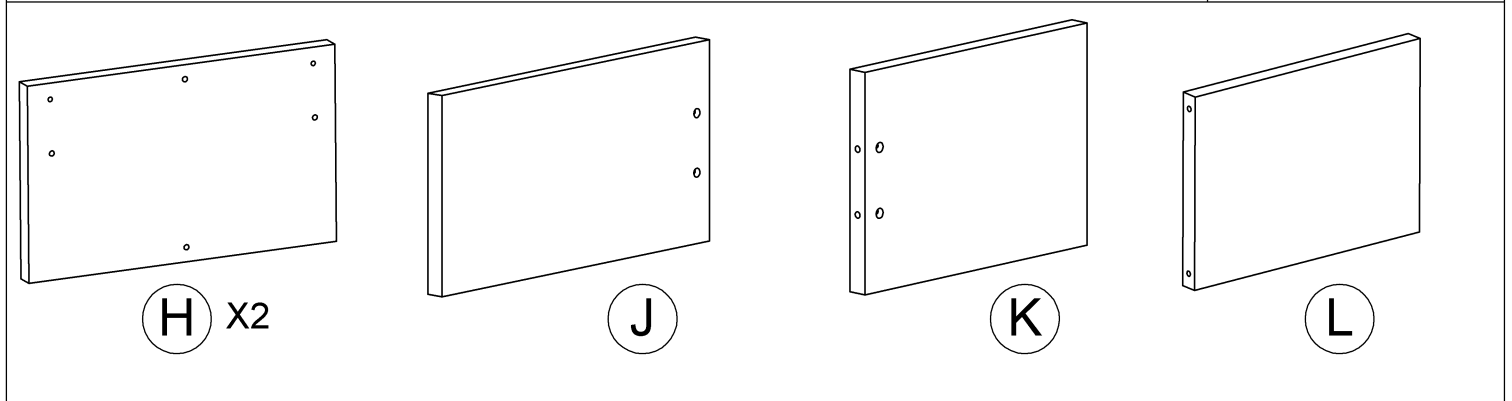
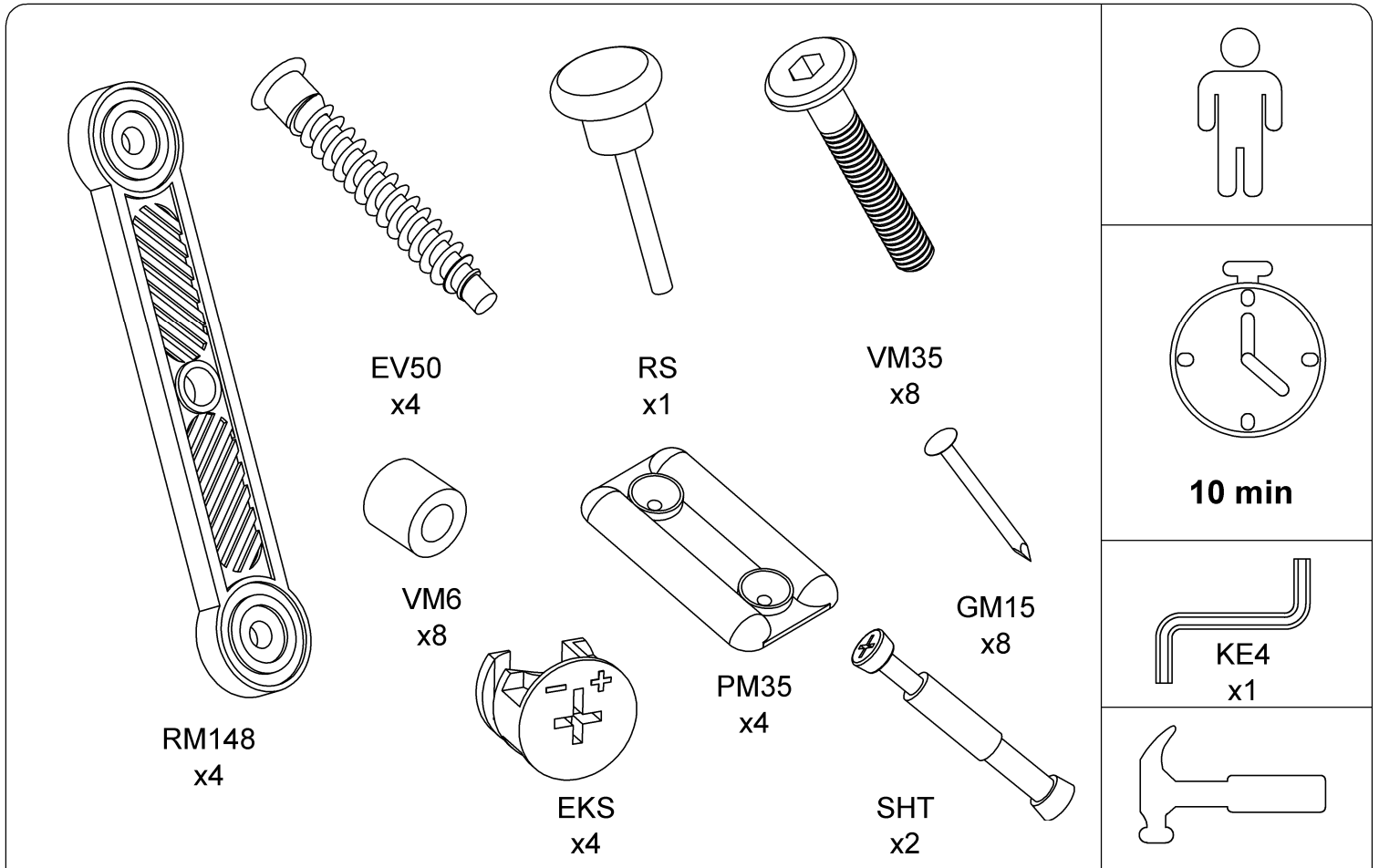
At such a table the child will be able to do any business.

For children from 2 years.
 (Before reaching weight 17 kg.)

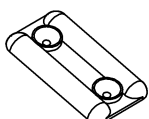
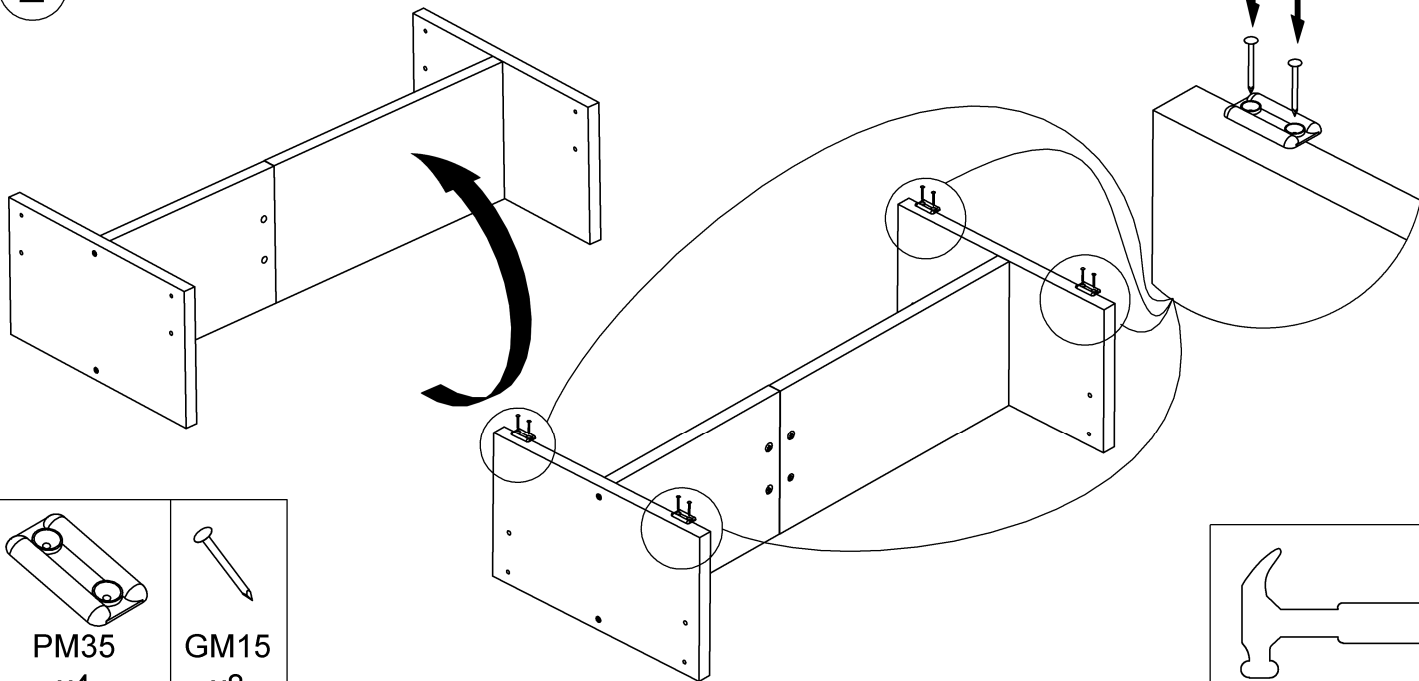


babyton

ASSEMBLY WHEEL-HANGER PENDULUM
СБОРКА КОЛЕСО-КАЧАЛКА МАЯТНИК



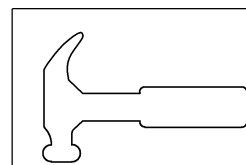
2



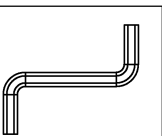
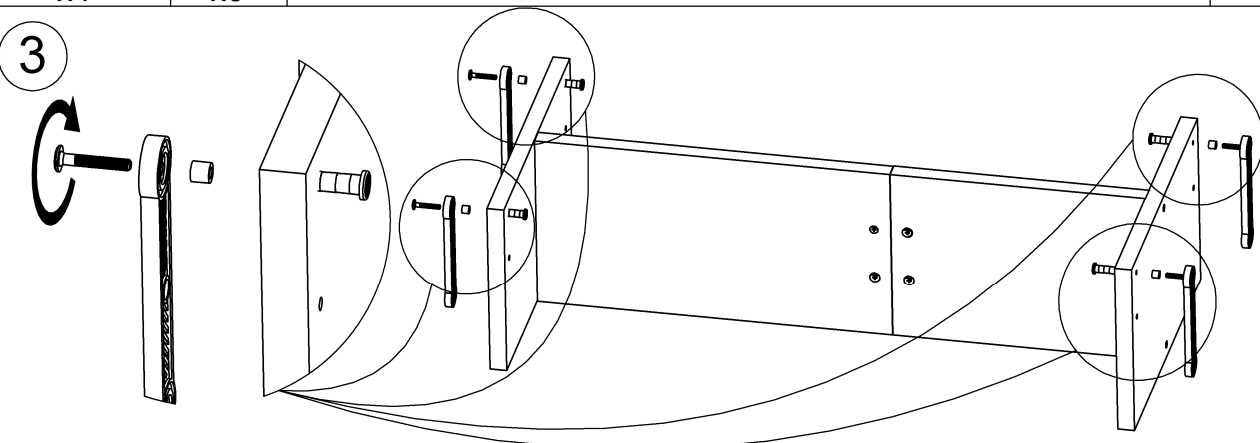
PM35
x4



GM15
x8



3



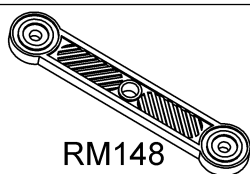
VG6
x4



VM6
x4

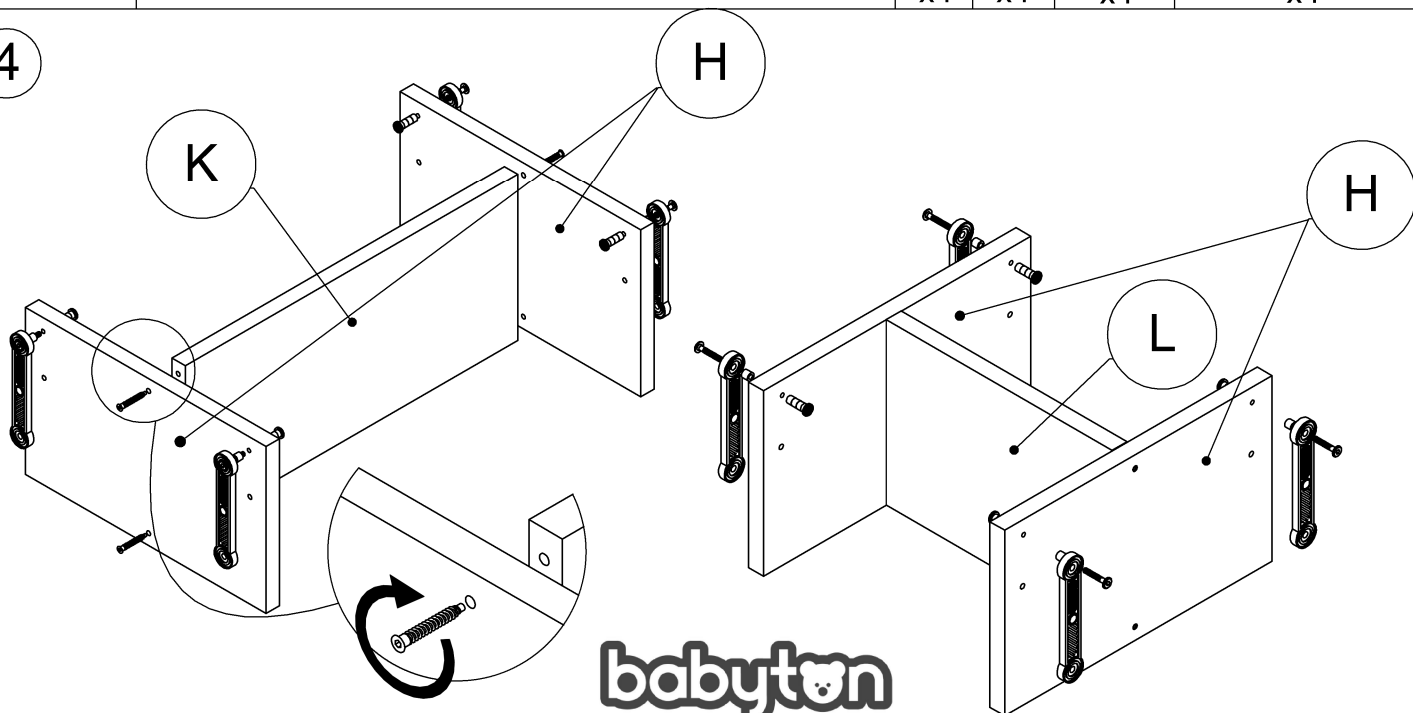


VM35
x4



RM148
x4

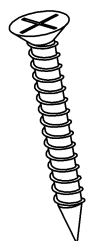
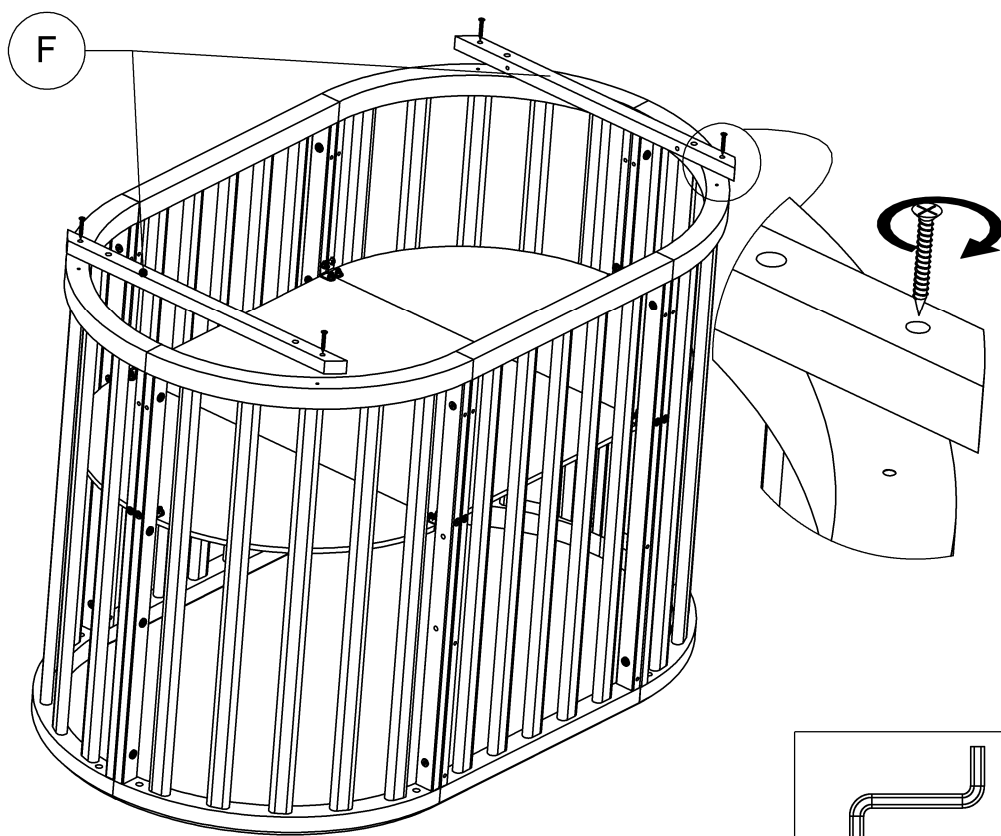
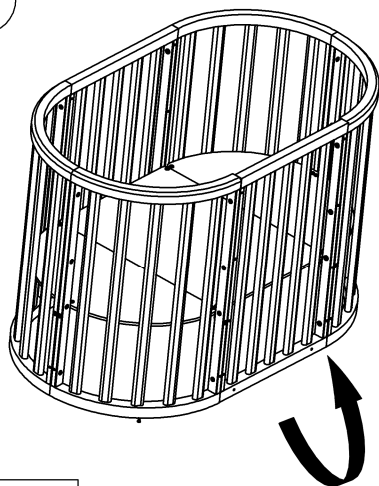
4



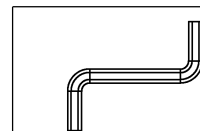
babyton

TRANSFORMATION 6 "SWING PENDULUM BED"
ТРАНСФОРМАЦІЯ 5 "КРОВАТКА МАЯТНИК ПОПЕРЕЧНОГО КАЧАННЯ"

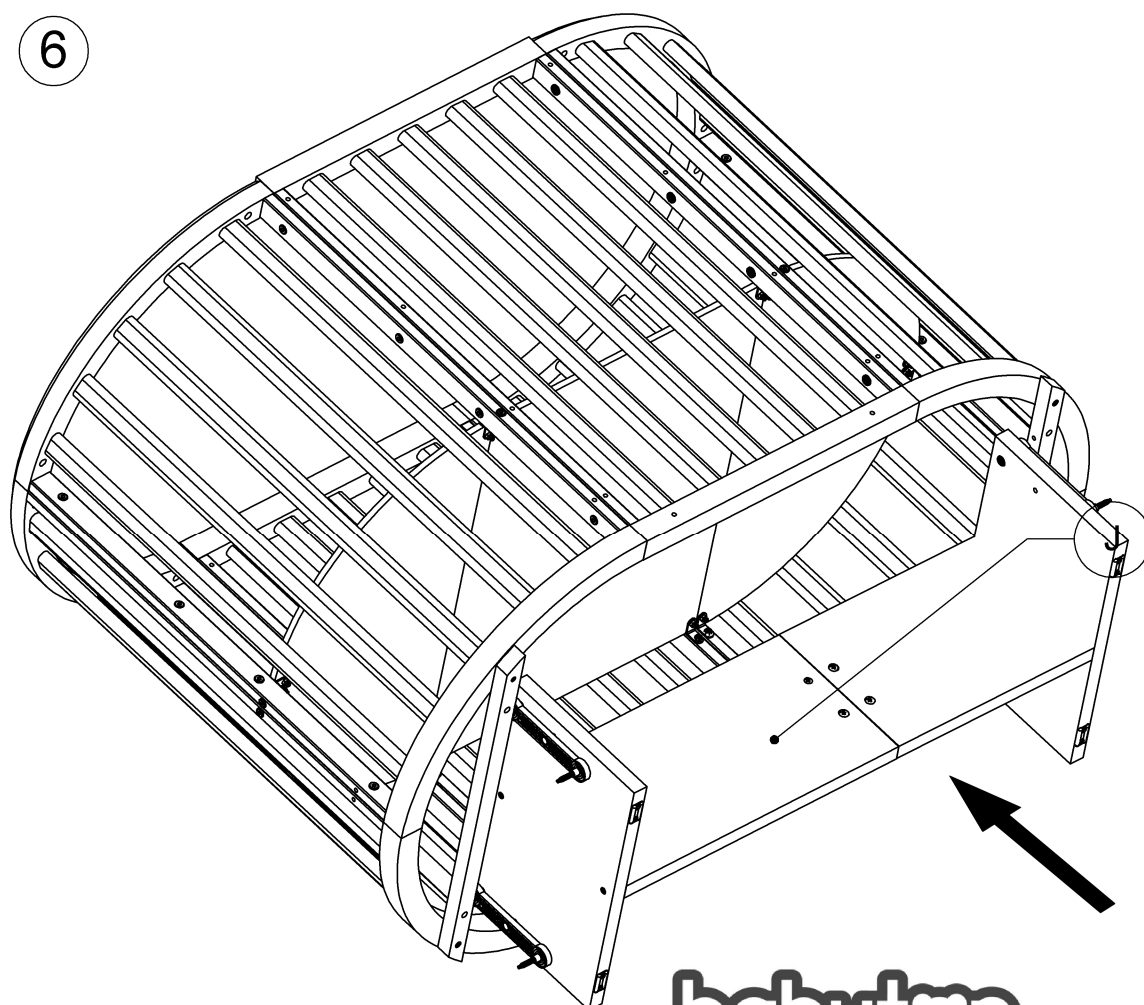
5



SM41
x4

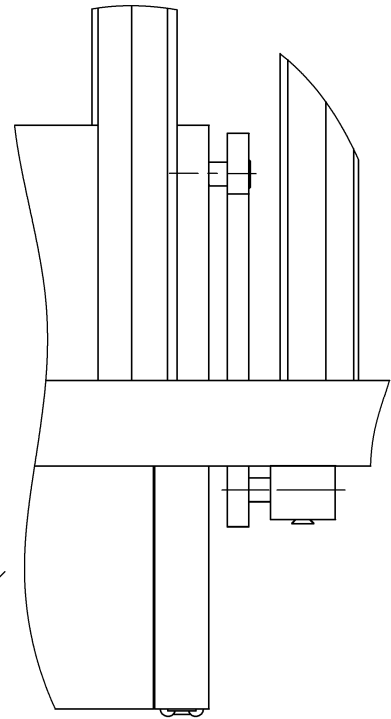
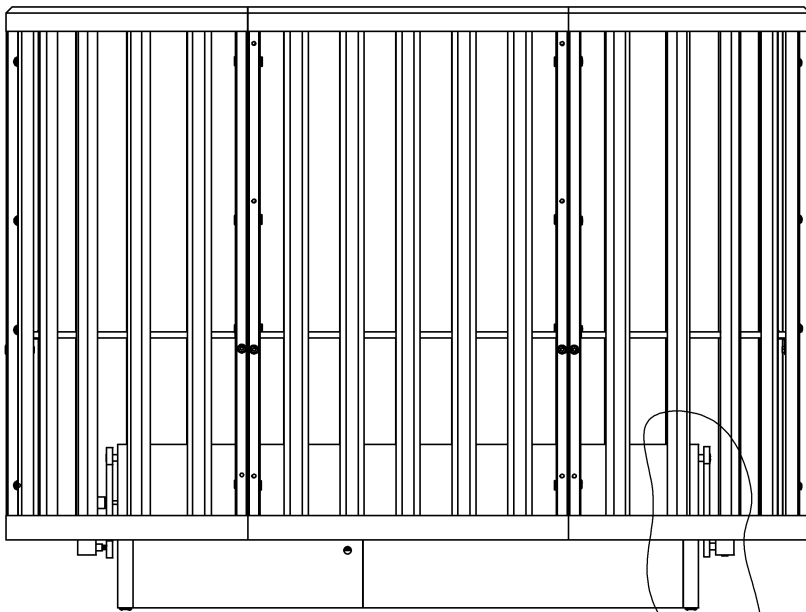
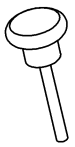
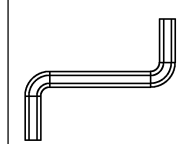


6



babyton

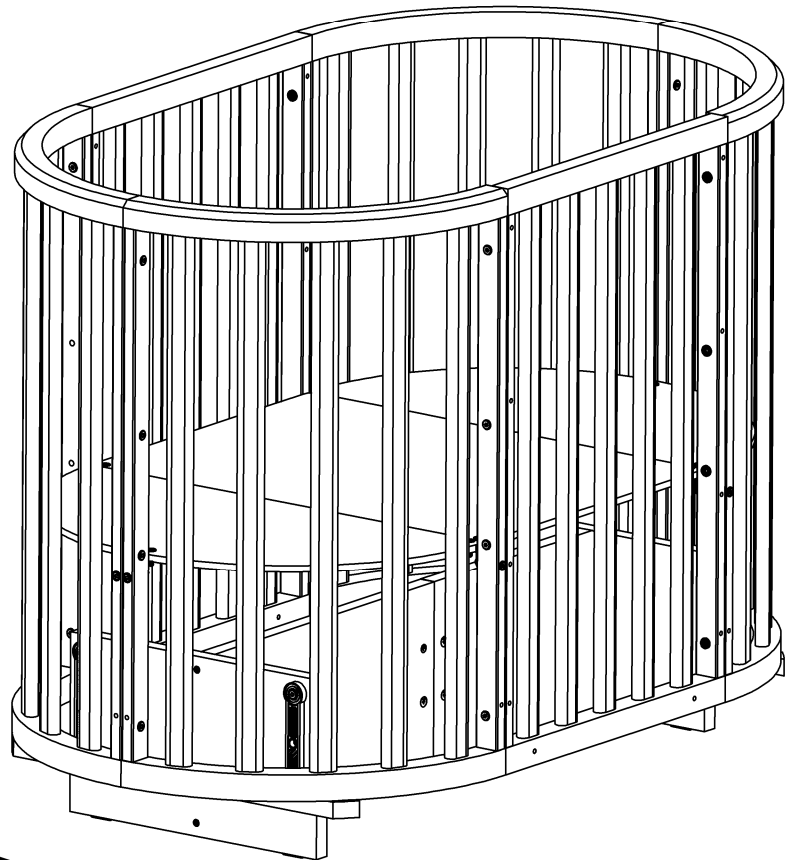
7

EV50
x4RS
x1

8

**Кроватка маятник с размером
ложа 1250x750 мм. Предусмотрено
3 уровней высоты спального ложа:
-нижнее положение (расстояние
от пола до дна 350 мм).
-верхнее положение 520 мм
Для детей от 0 до 3 лет.
(До достижения веса 17 кг.)**

Bed pendulum with bed size. 3 levels of
bed height are provided:
-lower position (distance from the floor
to the bottom 350 mm).
-top position 520 mm
For children from 0 to 3 years.
(Before reaching weight 17 kg.)



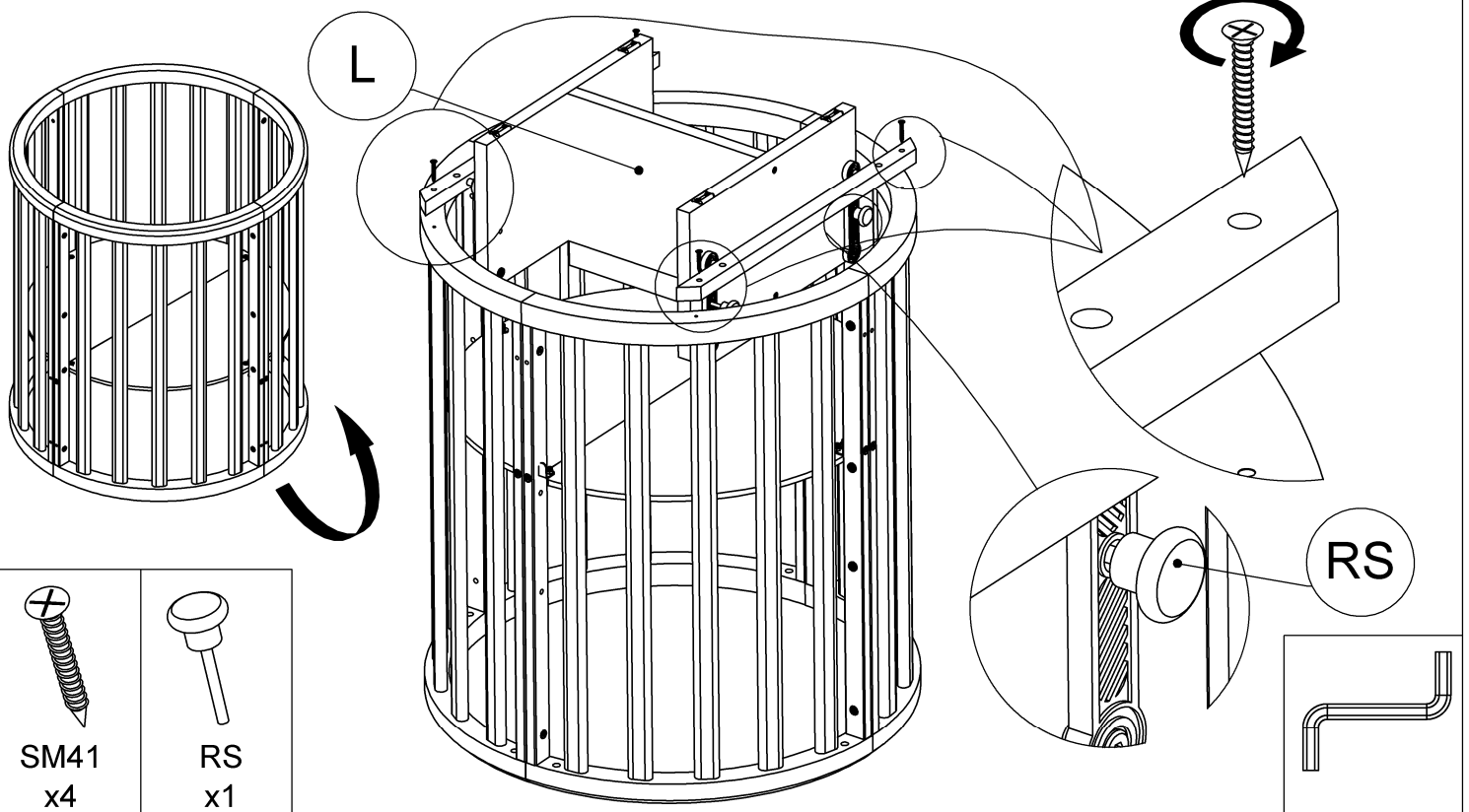
TRANSFORMATION 7 " CRADLE PENDULUM" ТРАНСФОРМАЦИЯ 7 "КОЛЫБЕЛЬ МАЯТНИК"

9

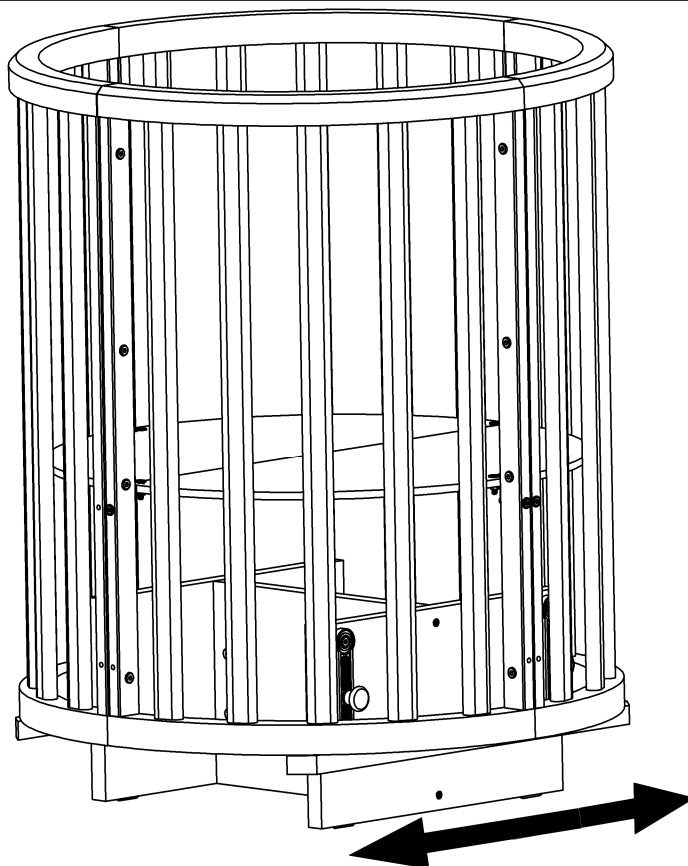
Размер спального ложа колыбели (Cradle bed size): 750x750 мм(mm)

Для детей от 0 до 6 месяцев. До достижения веса 9 кг.

For children from 0 to 6 months. Before reaching weight 9 kg.



10



babyton

SPECIFICATION / СПЕЦИФИКАЦИЯ

A	Corner back / Угловая спинка
B	Large back / Большая спинка
D	Central box/ Центральное ложе
E	Corner bed/ Угловое ложе
F	Pendulum support / Опора маятника
G	Changing table cross bar/ Поперечная планка пеленального стола
H	Pendulum side arm / Боковая царга маятника
J	Large central drawbar / Большая центральная царга
K	Middle central sidebar (longitudinal pendulum)/ Средняя центральная царга (продольного маятника)
L	Small central drawer side (round bed)/ Малая центральная царга (круглой кровати)
PM35	Footboard / Подпятник
VM25	M6x25 screw with hexagon socket/Винт М6х25с внутренним шестигранником
VM35	M6x35 screw with hexagon socket / Винт М6х35 с внутренним шестигранником
VM60	M6x60 screw with hexagon socket/ Винт М6х60 с внутренним шестигранником
KD40	Wheel / Колесо
GM15	Nail 1x15 / Гвоздь 1x15
RS	Handle stopper/ Ручка стопор
EV50	Eurocrew 7x50 / Евровинт 7х50
VG6	Nut - sleeve M6 / Гайка - втулка М6
VM6	Sleeve / Втулка
GM6	Screw M6 / Гайка М6
RM148	Pendulum arm / Рычаг маятника
KE4	Hex wrench 4 / Шестигранный ключ 4
UG30	Corner/ Уголок
SM41	Screw 4.2x41/ Саморез 4.2х41
EKS	The eccentrik/ Эксцентрик
SHT	Stock eccentrik/ Шток эксцентрика

1. **WARNING:** In order to avoid accidents and damage to furniture, it is not recommended to jump on the bed, stand on them, sit on the backs, move, pushing on the side backs.
2. **WARNING:** During operation, it is not recommended to install furniture near heat sources and in direct sunlight. Furniture is recommended to be used in rooms with relative humidity 50-55% at a temperature not lower than +15°C.
3. **WARNING:** Do not use the cot if any part of it is broken, torn or missing and use only spare parts by the manufacturer. It is recommended to periodically tighten loose bolted and screw connections.
4. Decorative screw caps and other small parts may be dangerous for children under the age 2 years. To avoid accidents, keep a close eye on the child and, if necessary, do not use plugs on parts of the furniture that are accessible to him.
5. **WARNING:** do not use more than one mattress in the cot.
6. Remove dust from furniture surfaces with a dry soft cloth. It is unacceptable to use products that are not intended for the care of furniture.
7. Statement that a cot is ready for use only when the locking mechanisms are engaged and check carefully that they are fully engaged before first use.
8. If the height of the cot-base is adjustable, a statement that the lowest position is the safest and that the base should always be used in that position when the baby is old enough to sit up.
9. If you leave the baby alone in the cot, assure yourself to fix the movable side in the highest position and lock.
10. When loosening the connections, it is necessary to periodically tighten the bolts, screws and nuts.
11. Thickness of the mattress shall be such that the internal height (surface of the mattress to the upper edge of the cot frame) is at least 500 mm in the lowest position of the cot base and at least 200mm in the highest position of the cot base.
12. The length of the mattress shall be such that the gap between the mattress, the sides and ends does not exceed 30 mm.
13. Statement to prevent injury from falls once the child is able to climb out of the cot, the cot shall no longer be used for that child.
14. A slight difference in color shades and a difference in the pattern of the paintwork and/or decor is not a defect in accordance with GOST 9.032-74, GOST 54208-2010 "Table №1"
15. Small defects on the surfaces of solid wood parts are allowed (knots (sound with cracks, partially accrete, falling out) cracks, mechanical damage (scratch risks) with GOST 19917-2014 Application B

1. **Важно:** Во избежание несчастных случаев и повреждения мебели не рекомендуется прыгать на кровати, вставать на них ногами, сидеть на спинках, передвигать, толкая за боковые спинки и т.п.
2. **Важно:** В процессе эксплуатации не рекомендуется устанавливать мебель вблизи источников тепла и под прямыми солнечными лучами. Мебель рекомендуется эксплуатировать в помещениях с относительной влажностью воздуха 50-55% при температуре не ниже +15 °С.
3. **Важно:** Не используйте кровать, если некоторые из деталей повреждены или отсутствуют, всегда используйте запасные части, предоставленные производителем. Рекомендуется периодически затягивать ослабленные болтовые и винтовые соединения.
4. **Важно:** Декоративные заглушки для винтов и другие мелкие детали могут представлять опасность для детей в возрасте до трех лет. Во избежание несчастных случаев внимательно следите за ребенком и при необходимости не используйте заглушки на доступных для него частях мебели.
5. **Важно:** Не используйте более одного матраса в кровати.
6. **Важно:** Удаление пыли с поверхностей мебели необходимо производить сухой мягкой тканью. Недопустимо применение средств, не предназначенных для ухода за мебелью.
7. Кроватью можно пользоваться только после того, как запорные механизмы установлены и тщательно проверена их надежная работа.
8. Если высота ложа кровати поддается регулировке, самая нижняя позиция является самой безопасной, и эту позицию необходимо использовать когда ребенок достаточно вырос, чтобы самостоятельно сидеть.
9. При ослаблении соединений необходимо периодически подтягивать болты, шурупы и гайки.
10. Если Вы оставляете ребенка одного в кровати зафиксируйте подвижную боковину в верхнем положении.
11. Толщина матраса должна быть такой, чтобы внутренняя высота (от поверхности матраса до края кровати) составляла не менее 500 мм в нижнем положении ложа кровати и не менее 200 мм в верхнем положении ложа кровати.
12. Размер матраса должна быть такой, чтобы зазор между матрасом и сторонами кровати не превышал 30 мм.
13. Для предотвращения риска выпадения ребенка из кровати и получения травмы, когда ребенок может вылезти из кровати самостоятельно, не используйте больше кровати для этого ребенка.
14. Незначительная разность цветовых оттенков и отличие рисунка лакокрасочного покрытия и/или декора не является дефектом согласно ГОСТ 9.032-74, ГОСТ 54208-2010 «Таблица 1».
15. Допускаются небольшие дефекты на поверхностях деталей из массивной древесины (сучки (здоровые с трещинами, частично сросшиеся, выпадающие); трещины; механические повреждения (риски, царапины) и т.п) согласно ГОСТ 19917-2014 Приложение Б.