

# Корабль Христофора Колумба «Санта Мария»

СДЕЛАНО В РОССИИ №9020 МАСШТАБ 1:75

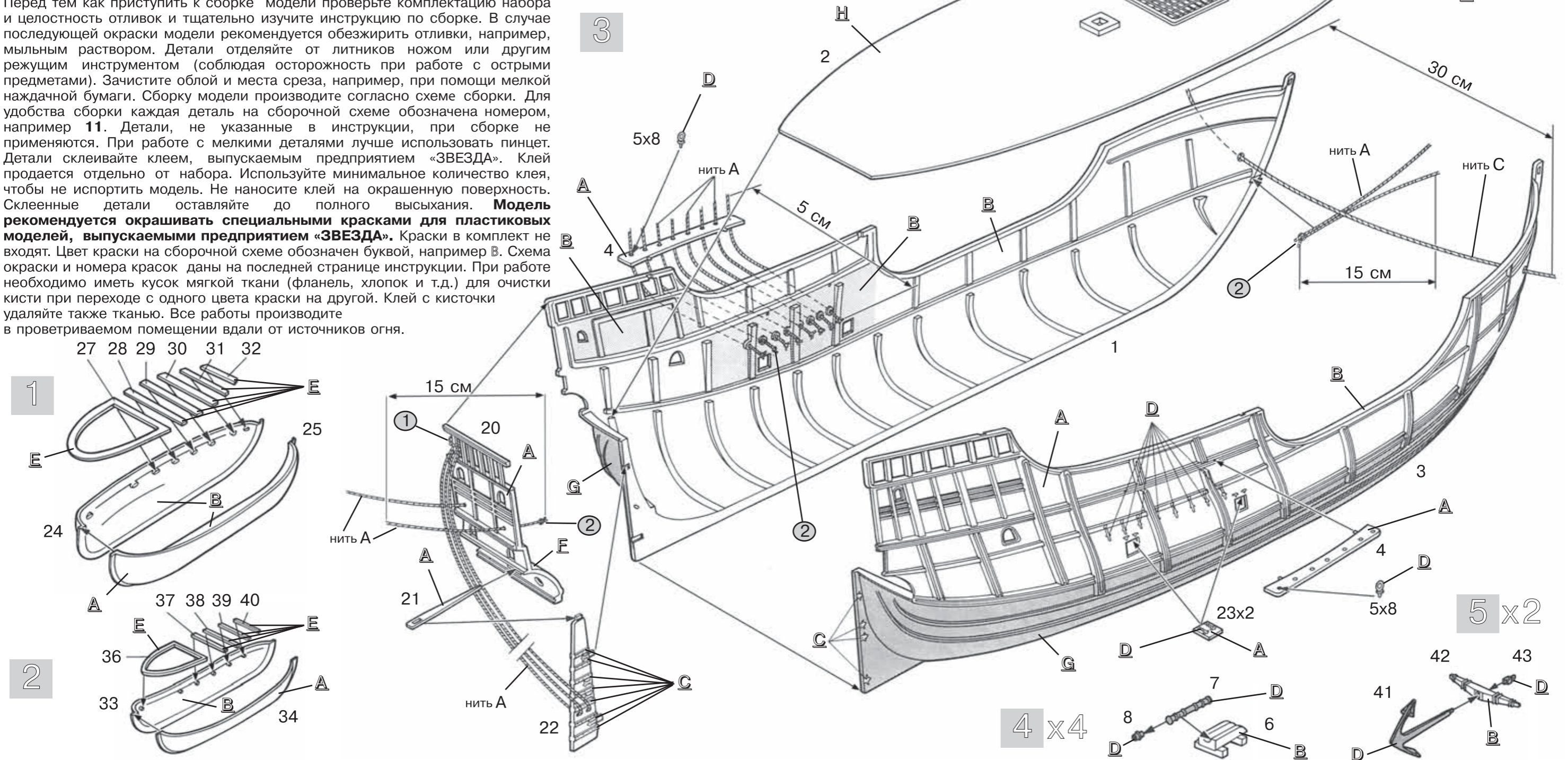
3 августа 1492 года из порта города Палос в поисках новых путей в Индию отправилась первая экспедиция под командованием Христофора Колумба. Она состояла из трех судов: «Санта-Мария», «Пинта» и «Нинья». «Санта-Мария» - флагманский корабль великого первооткрывателя является, наверное, самым знаменитым парусным судном эпохи Великих географических открытий. Вооружение корабля составляли пушки (четыре 20-фунтовые, шесть 12-фунтовых, восемь 6-фунтовых), также нескольких шпрингалов и мортир и около сотни тяжелых мушкетов. Точных чертежей судна не сохранилось, и можно говорить только о предположительных размерах судна: длина - 23 м, ширина - 6.7м, осадка - 2.8 м, водоизмещение - 237т. «Санта-Марию» часто называют каравеллой, хотя парусное вооружение судна состоит из прямого грота, прямого фокса и трапециевидных марселей под ними, кособа на бизани и блинда на бушприте, и правильнее назвать ее каракой.

## РУКОВОДСТВО ПО СБОРКЕ

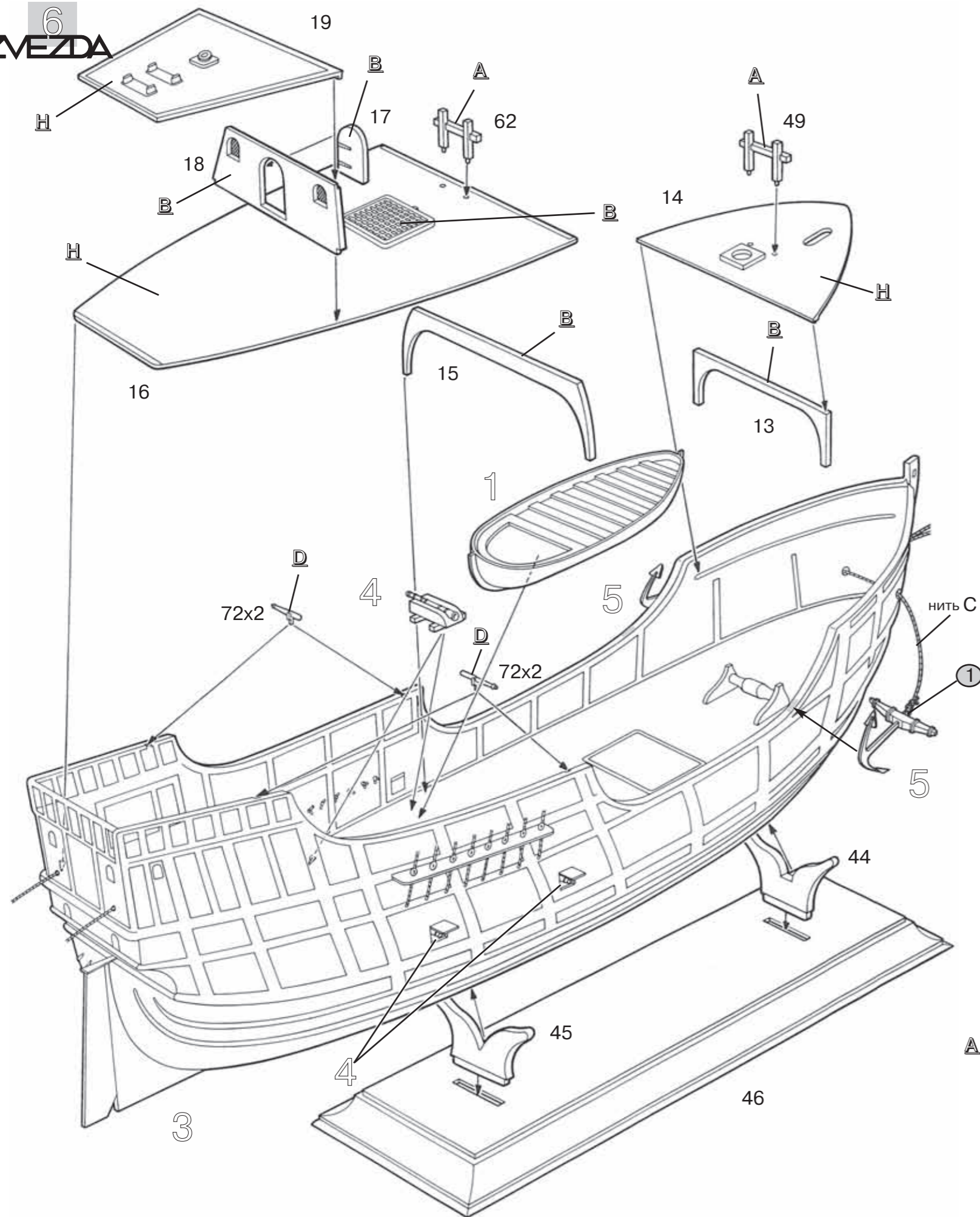
Перед тем как приступить к сборке модели проверьте комплектацию набора и целостность отливок и тщательно изучите инструкцию по сборке. В случае последующей окраски модели рекомендуется обезжирить отливки, например, мыльным раствором. Детали отделяйте от литников ножом или другим режущим инструментом (соблюдая осторожность при работе с острыми предметами). Зачистите облой и места среза, например, при помощи мелкой наждачной бумаги. Сборку модели производите согласно схеме сборки. Для удобства сборки каждая деталь на сборочной схеме обозначена номером, например 11. Детали, не указанные в инструкции, при сборке не применяются. При работе с мелкими деталями лучше использовать пинцет. Детали склеивайте клеем, выпускаемым предприятием «ЗВЕЗДА». Клей продается отдельно от набора. Используйте минимальное количество клея, чтобы не испортить модель. Не наносите клей на окрашенную поверхность. Склеенные детали оставляйте до полного высыхания. **Модель рекомендуется окрашивать специальными красками для пластиковых моделей, выпускаемыми предприятием «ЗВЕЗДА».** Краски в комплект не входят. Цвет краски на сборочной схеме обозначен буквой, например В. Схема окраски и номера красок даны на последней странице инструкции. При работе необходимо иметь кусок мягкой ткани (фланель, хлопок и т.д.) для очистки кисти при переходе с одного цвета краски на другой. Клей с кисточки удаляйте также тканью. Все работы производите в проветриваемом помещении вдали от источников огня.



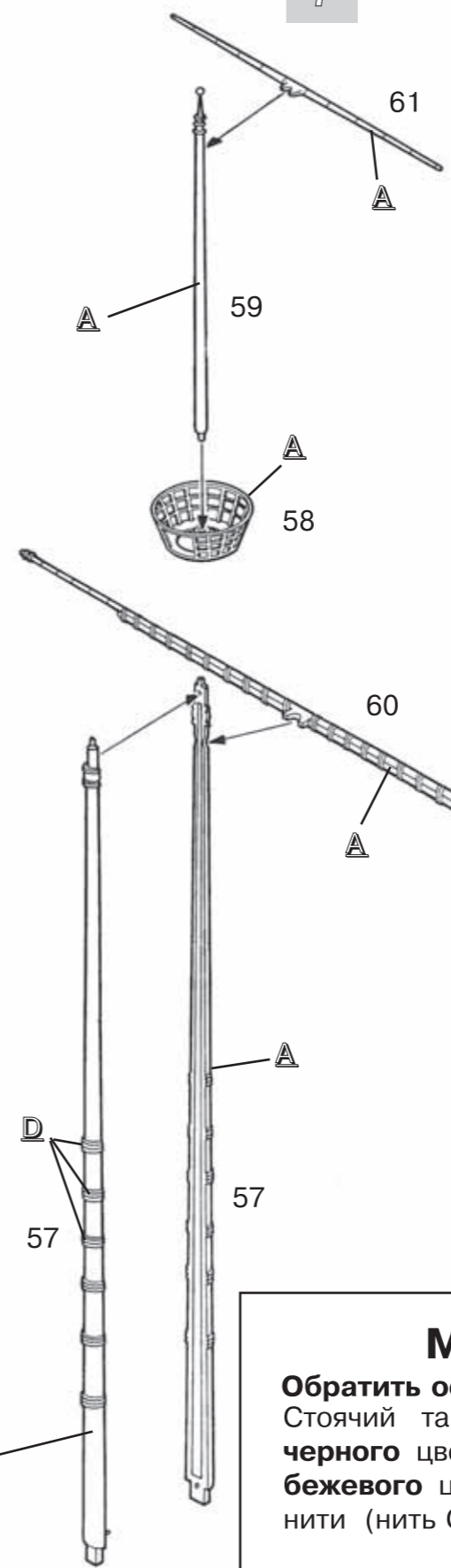
Деталь 11 не клеить к деталям 10 и 12



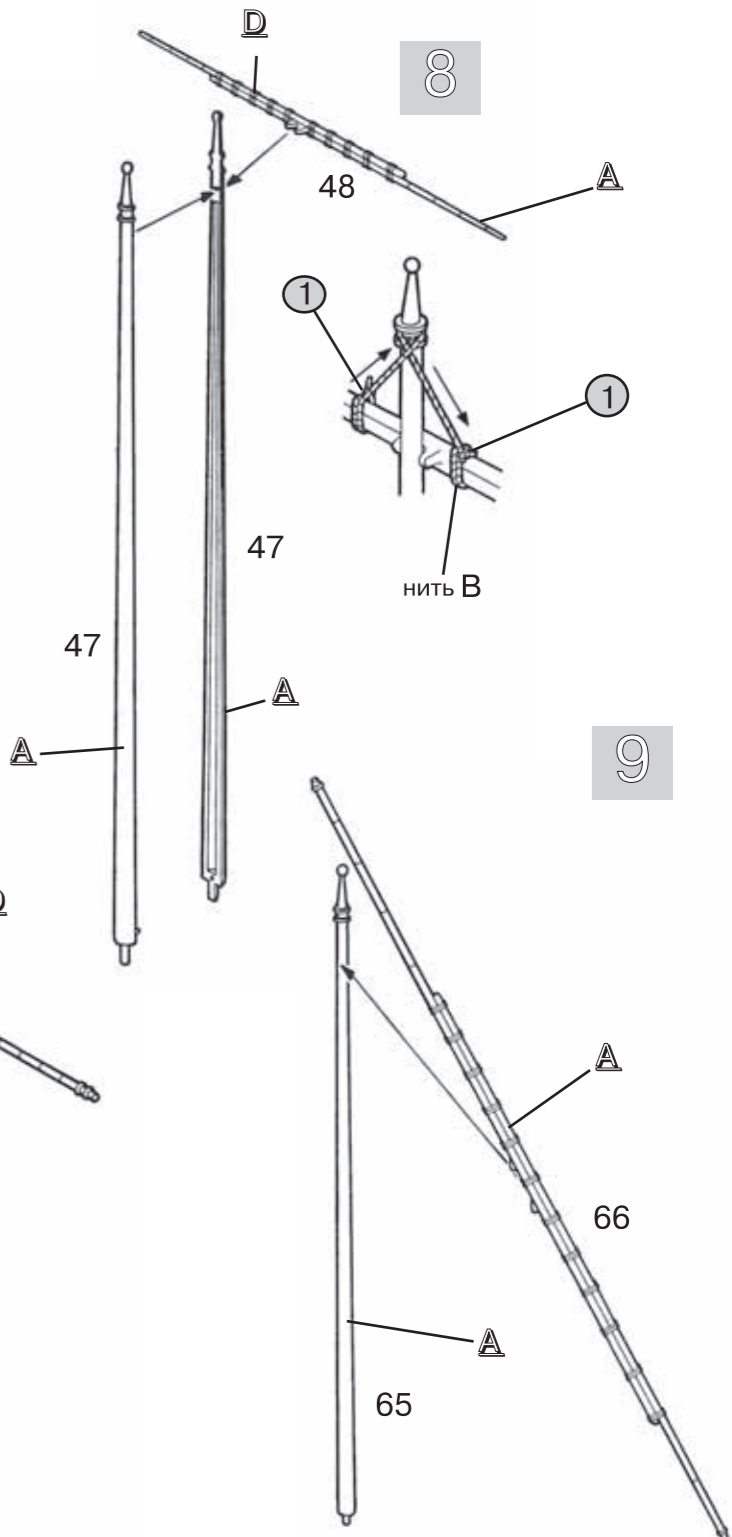




7



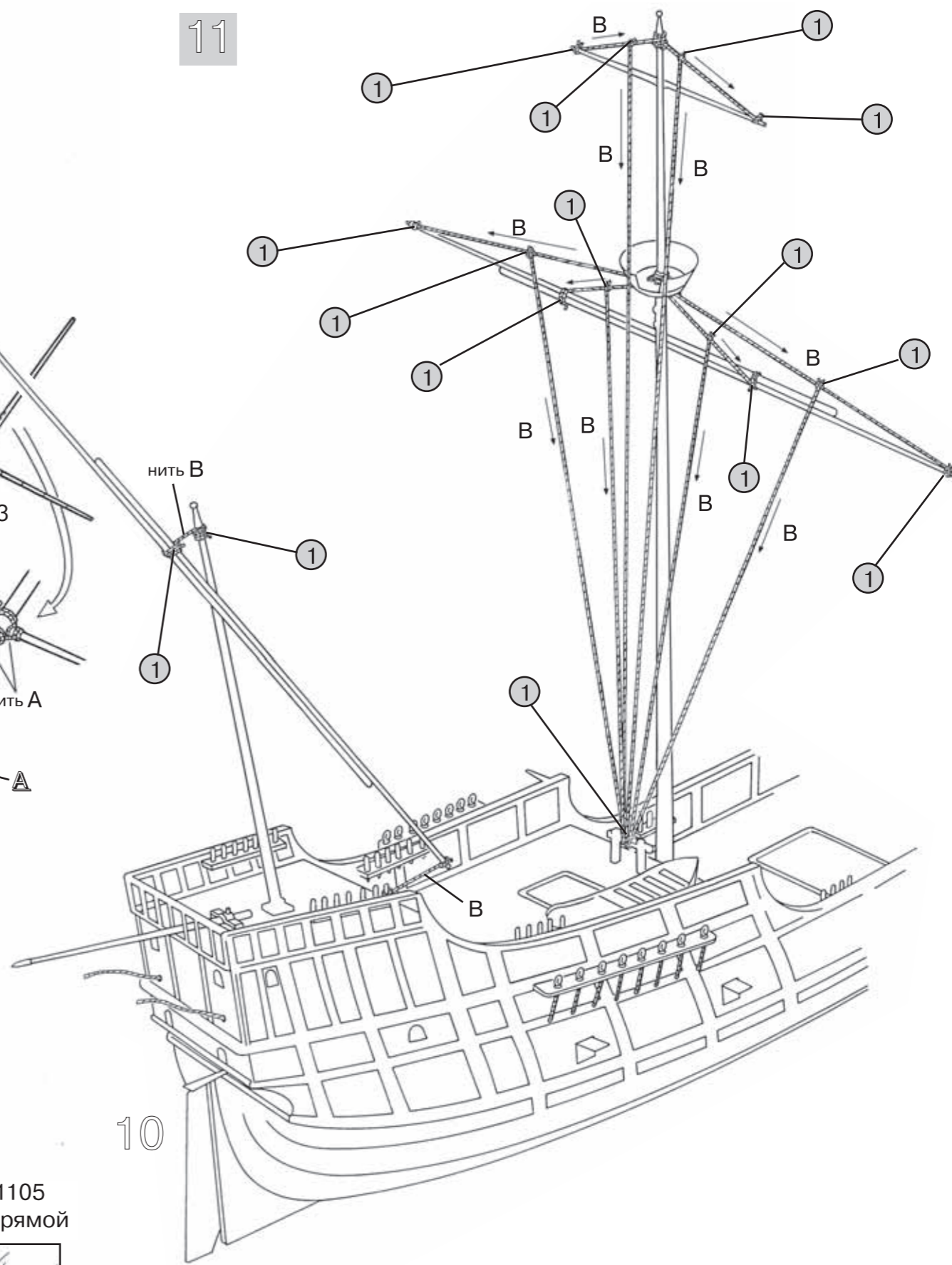
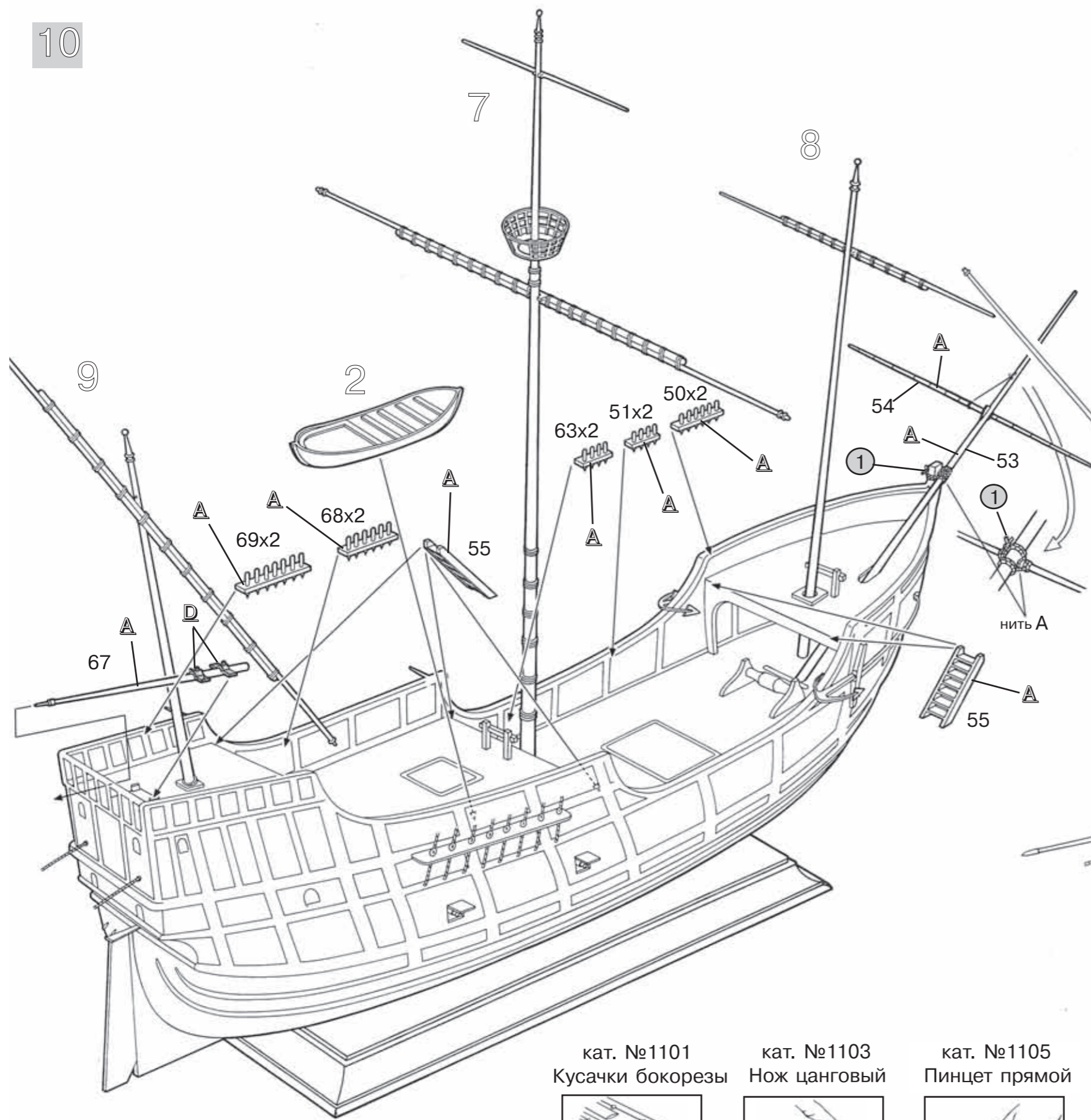
8



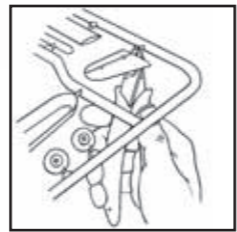
9

**МОНТАЖ ТАКЕЛАЖА**  
**Обратить особое внимание!**  
 Стоячий такелаж (нити А) изготавливается из нитей **черного** цвета, а бегучий такелаж (нити В) - из нитей **бежевого** цвета. Якорный канат изготавливается из нити (нить С) черного цвета (50 см).  
 Куски нитей нарежьте с припуском не менее 10 см для того, чтобы можно было спокойно завязать узлы, а после этого аккуратно обрежьте ненужные концы нитей.

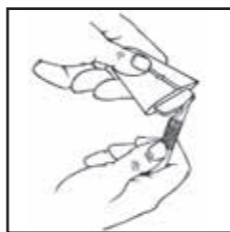




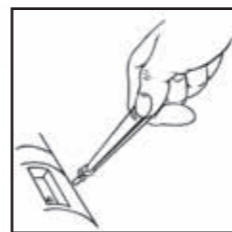
кат. №1101  
Кусачки бокорезы



кат. №1103  
Нож цанговый



кат. №1105  
Пинцет прямой



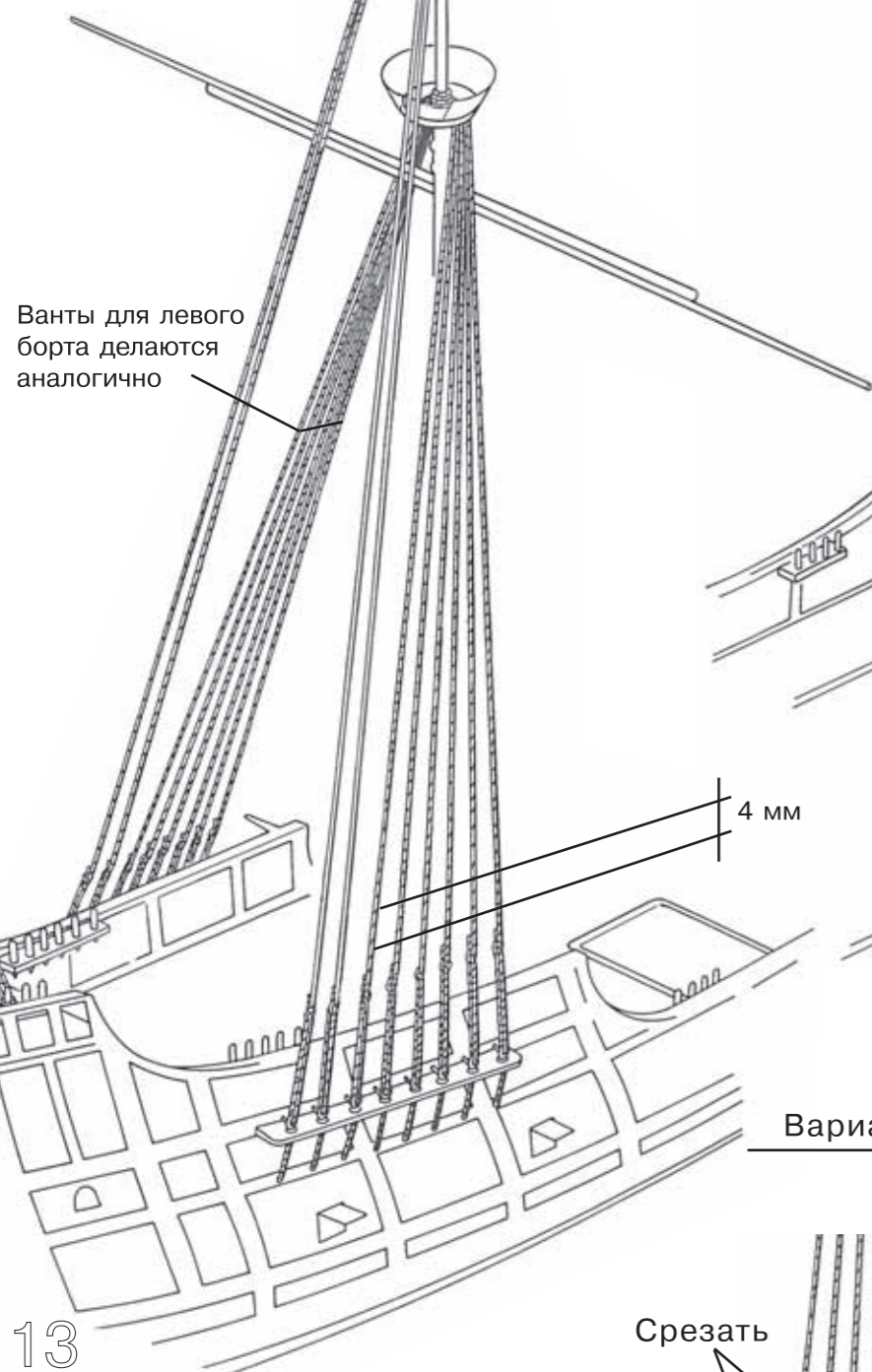






14

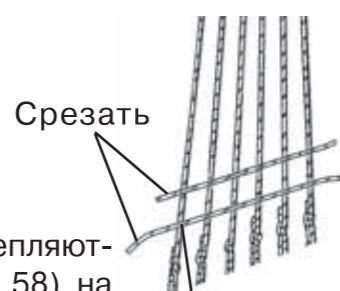
Изготовление вант



13

Отрезки нити А горизонтально прикрепляются к вантам (от детали 64 до детали 58) на расстоянии около 4 мм друг от друга при помощи циакринового клея или клея ПВА. Концы нитей отрезать.

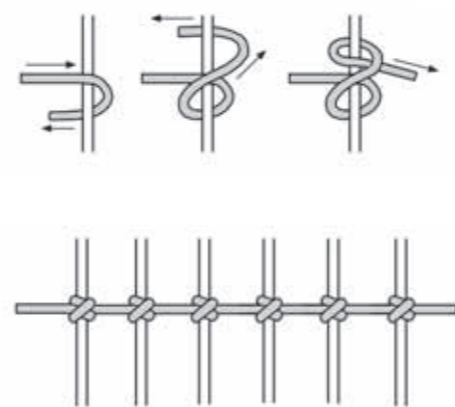
Вариант 1



Вариант 2

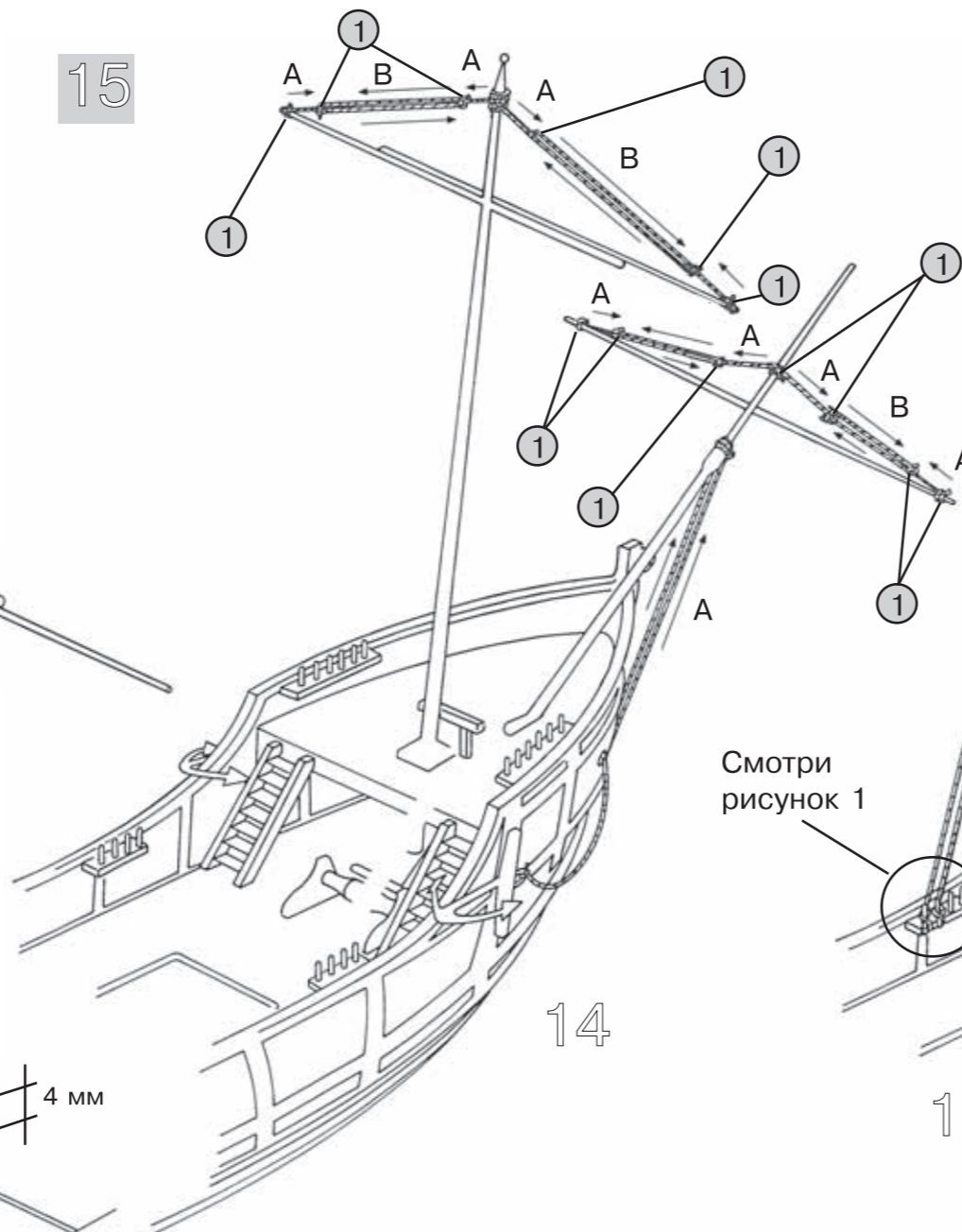


Плетение выбленочного узла



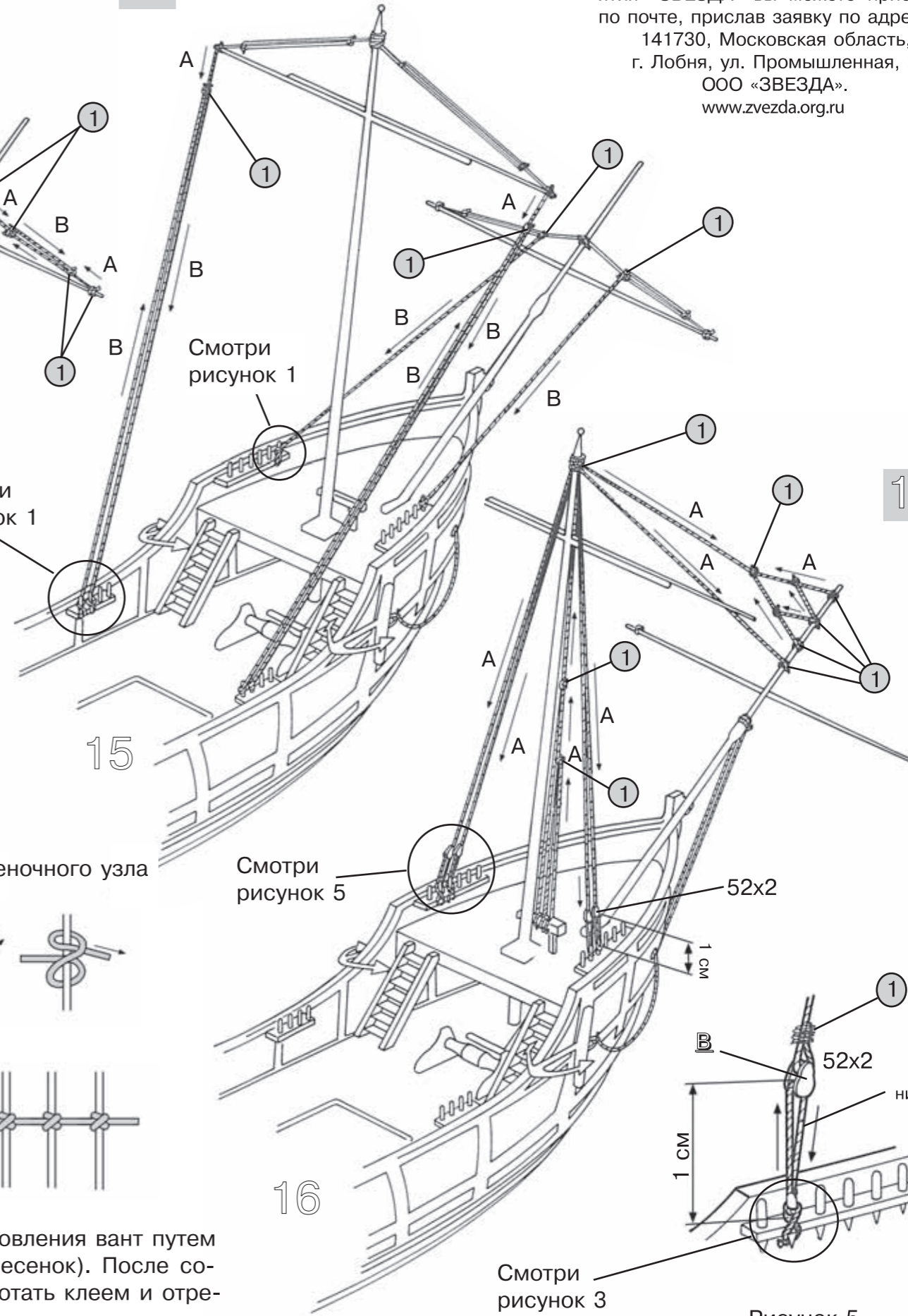
Это более сложный вариант изготовления вант путем плетения выбленок (веревочных лесенок). После создания выбленок все узлы обработать клеем и отрезать лишнее.

15



14

16



15

Смотри рисунок 5

16

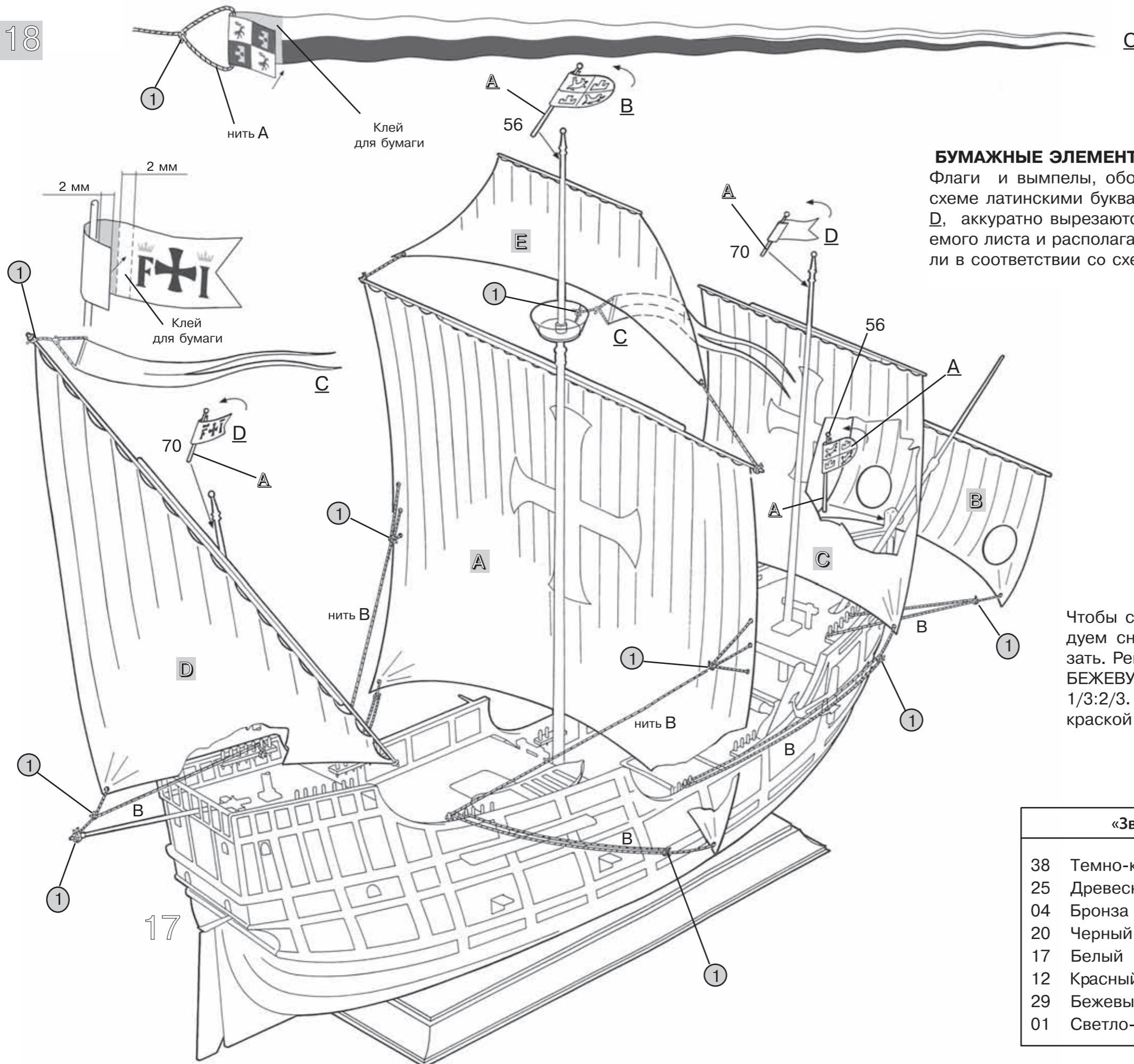
Смотри рисунок 3

Рисунок 5

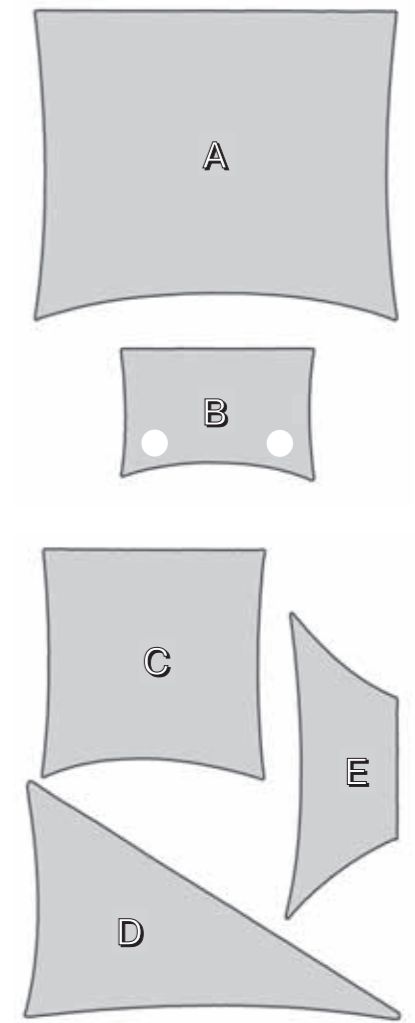
Все модели и цветной каталог предприятия «ЗВЕЗДА» вы можете приобрести по почте, прислав заявку по адресу :  
141730, Московская область,  
г. Лобня, ул. Промышленная, 2,  
ООО «ЗВЕЗДА».  
www.zvezda.org.ru

17





**БУМАЖНЫЕ ЭЛЕМЕНТЫ МОДЕЛИ**  
 Флаги и вымпелы, обозначенные на схеме латинскими буквами, например D, аккуратно вырезаются из прилагаемого листа и располагаются на модели в соответствии со схемой.



**ОКРАСКА ПАРУСОВ**

Чтобы сделать модель более реалистичной, мы рекомендуем сначала окрасить паруса, и только потом их вырезать. Рекомендуемый цвет можно получить, смешав краски БЕЖЕВУЮ (29) и БЕЛУЮ (17) в пропорции соответственно 1/3:2/3. Кресты на парусах А и С окрашиваются КРАСНОЙ краской (12).

**ОКРАСКА**

«Звезда»			"Humbrol"	
38	Темно-коричневый	A	98	Chocolate
25	Древесный	B	110	Natural Wood
04	Бронза	C	54	Brass
20	Черный	D	33	Black
17	Белый	E	34	White
12	Красный	F	60	Scarlett
29	Бежевый	G	103	Cream
01	Светло-песочный	H	148	Radom Tan