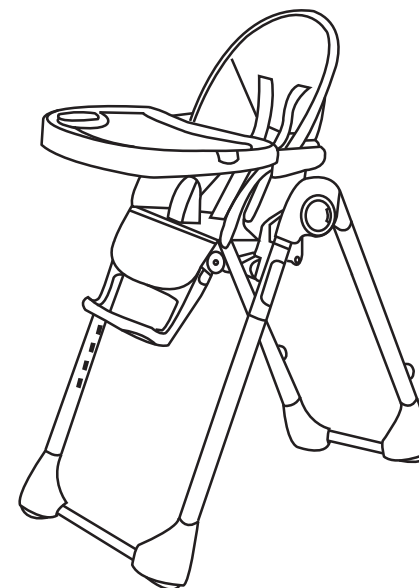




**MEALTIME**

## СТУЛ ДЛЯ КОРМЛЕНИЯ Инструкция по сборке и эксплуатации



### ИНСТРУКЦИЯ ПО ЭКСПЛУАТАЦИИ

**Перед использованием внимательно прочитайте инструкцию и сохраните ее для дальнейшего использования**

Все рисунки приведены только для предоставления процесса сборки и использования стула. Комплектация может отличаться от приведенной в инструкции. Производитель имеет право изменить внешний вид и комплектацию без предварительного уведомления. Предназначено для детей от 6 месяцев до 3х лет, весом не более 20 кг.

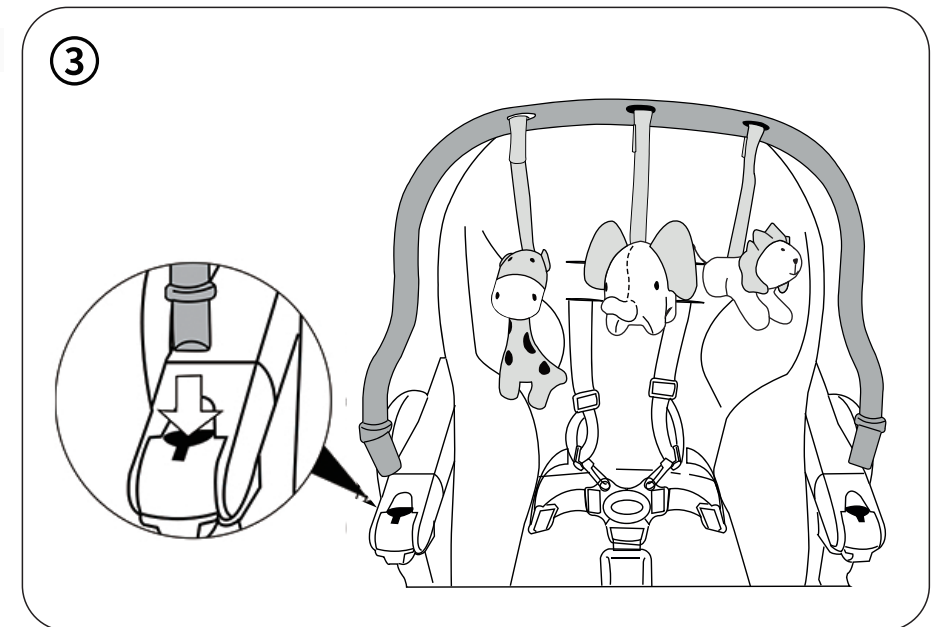
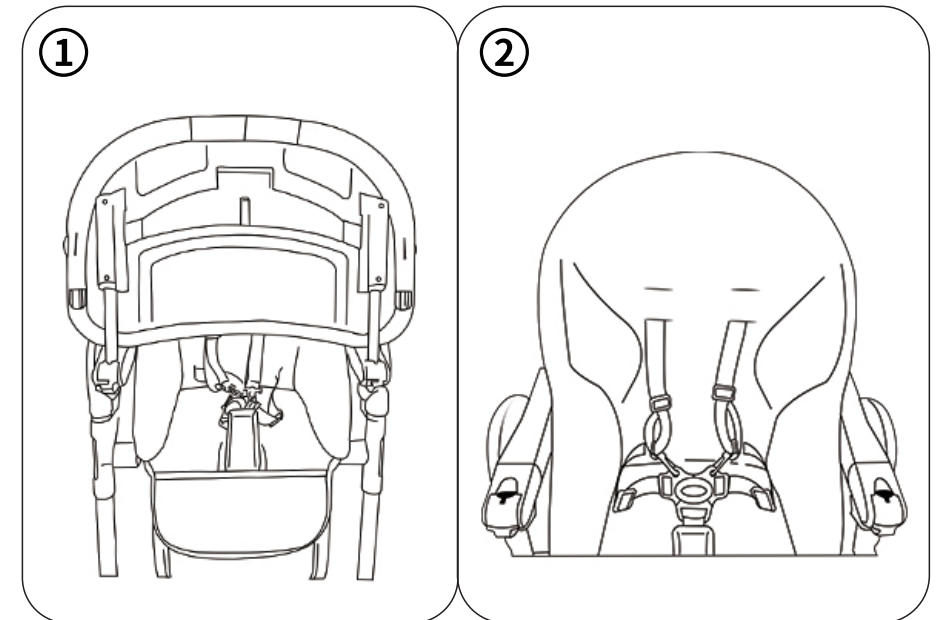
Соответствует требованиям ТР ТС 025/2012 «О безопасности мебельной продукции»

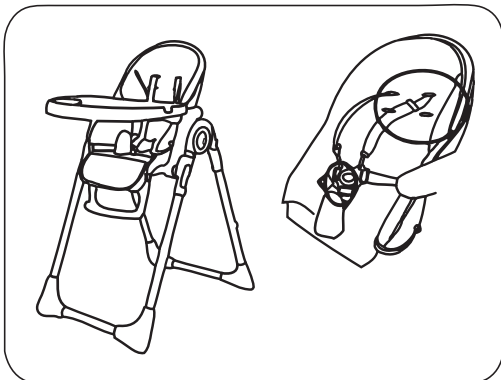


Импортер/уполномоченный представитель производителя на территории РФ:  
ООО «СЕВИЛЬЯ», Россия, 140007, Московская область, г. Люберцы,  
ул. Урицкого, д.3, кв.80, (495) 150-25-52, [www.sevillababy.ru](http://www.sevillababy.ru)

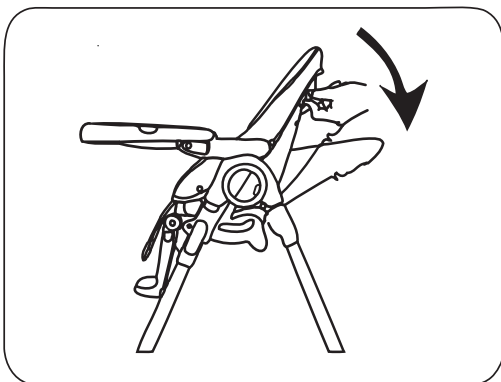
## Установка дуги с игрушками\* (опционально)

Вместо обеденного столика Вы можете установить дугу с игрушками.  
Действуйте согласно рисункам.





1) Нажмите центральную кнопку, чтобы расстегнуть пряжку. Соедините поясную и плечевую пряжку и зашёлкните с центральной пряжкой. Шелчок означает, что пряжка полностью собрана.  
2) Длина ремней должна быть настроена под вашего ребёнка с помощью регулятора. Чтобы вытащить ремни из стульчика, вытащите его через слоты на задней части сиденья. Чтобы вставить обратно ремни, проташите через слоты на задней части сиденья.



1) Зажмите кнопку регулировки спинки и выставите нужный наклон спинки. Спинку сиденья можно использовать в вертикальном положении только в том случае, если Ваш ребёнок может сидеть самостоятельно.

## Гарантия

Гарантия действует 6 месяцев с даты приобретения изделия в соответствии с гарантийным талоном полученным при продаже.

Гарантия действительна при соблюдении следующих условий:

1. Изделие должно использоваться в строгом соответствии с данной инструкцией и соблюдением правил безопасности.
2. Настоящая гарантия не распространяется на дефекты, возникшие в результате:
  - а) химического, механического или иного воздействия;
  - б) неправильной эксплуатации, включая, но не ограничиваясь, использованием изделия не по его прямому назначению и эксплуатации изделия в нарушение правил безопасности и обслуживания;
  - в) износа деталей отделки и иных деталей с ограниченным сроком использования;
3. Гарантия действительна по предъявлению вместе с заполненным оригиналом гарантийного талона, оригиналом товарного чека, выданного продавцом изделия, в котором обнаружен дефект.

Естественное выцветание не является браком.

По всем вопросам гарантийного обслуживания обращайтесь к Вашему продавцу.

## Уважаемые покупатели!

Спасибо за выбор нашего продукта. Стульчик MEALTIME был разработан для безопасности ребенка во время кормления и отдыха. Стульчик имеет двойной столик с подстаканником и сиденьем, оснащенным 5-ти точечными ремнями безопасности. Стульчик предназначен для детей от 6 до 36 месяцев, весом не более 20 кг. Регулировка высоты стула (имеет 7 положений), позволяет использовать его в качестве обеденного стола и просто столика, а откидывающееся на 175° спинка сиденья позволяет ребенку отдохнуть с комфортом. Большой столик можно быстро установить или снять. Чехол из экокожи также можно легко снять для чистки. Внимательно ознакомьтесь с инструкцией во избежание несчастных случаев. Производитель имеет право менять спецификацию без предупреждения.

**ВНИМАНИЕ!** Не пользуйтесь стульчиком:

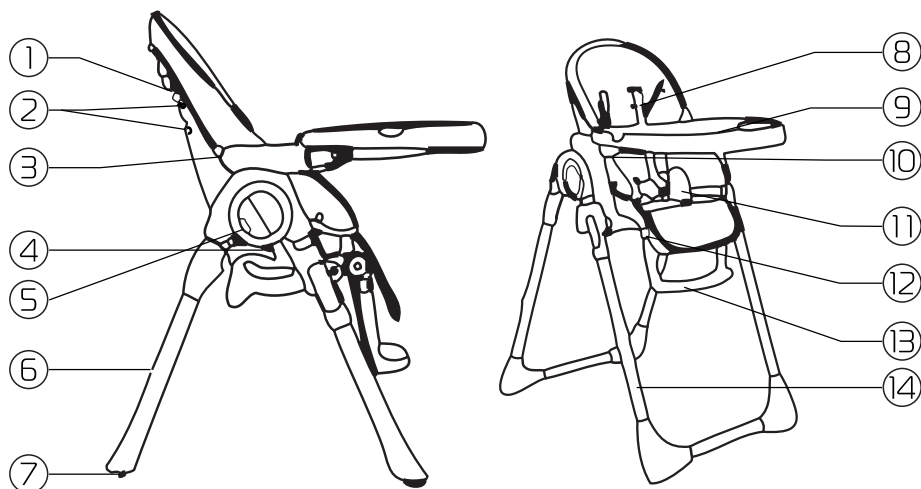
- если есть какие-либо повреждения или отсутствуют какие-либо детали.
- если ребенок не может самостоятельно сидеть.
- Не оставляйте ребенка без присмотра даже на короткое время.
- Во избежание получения травм или смерти от падения и выскальзывания из стула всегда правильно закрепляйте ремни и проверяйте надежность фиксации ребенка.
- Не устанавливайте стул рядом с предметами, которые могут быть опасными для ребенка (проводами и электроприборами, газом, острыми предметами и т.п.)
- Убедитесь, что все пользователи стулом ознакомлены с его работой. Стул всегда должен легко открываться и собираться. Если не удается разложить или сложить стул, не делайте это с силой, прочитайте инструкцию.
- Пользоваться только на ровном полу.
- Убедитесь, что стул полностью собран, прежде чем сажать в него ребенка.
- Убедитесь, что ребенок не достает до движущихся деталей, прежде чем делать какие-либо регулировки.
- Не передвигайте стул вместе с ребенком.
- Не позволяйте ребенку подниматься в стуле, играть или виснуть на стуле. Это не игрушка!!!

### УХОД И ОБСЛУЖИВАНИЕ


- Регулярно проверяйте надежность всех соединений и работу механизмов,
- Регулярно проверяйте детали на предмет изношенности и повреждений.
- Не используйте смазочные материалы.
- Пластмассовые части можно очищать теплым мыльным раствором.
- Не используйте абразивные вещества и растворители для чистки стула и не мойте его проточной водой.

## Схема

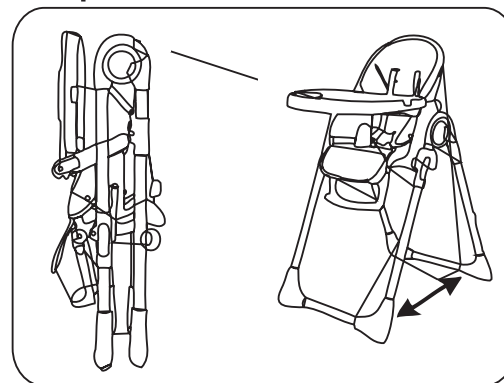
Пожалуйста, сохраните все упаковки до тех пор, пока не убедитесь, что нет отсутствующих деталей. После сборки избавьтесь от упаковочного материала.



- 1) Кнопка регулировки спинки
- 2) Отверстия для крепления ремней безопасности
- 3) Крючки для фиксации чехла сиденья
- 4) Кнопка регулировка высоты сиденья
- 5) Кнопка складывания стульчика
- 6) Крючки для хранения столика
- 7) Колесо
- 8) 5-ти точечный ремень безопасности
- 9) Столик для кормления с вкладышем
- 10) Кнопка регулировки положения столика
- 11) Разделитель для ножек
- 12) Кнопка регулировки подножки
- 13) Подножка
- 14) Ножки стульчика
- 15) Дуга с игрушками\* (опционально)

 Не подпускайте ребёнка во время сборки

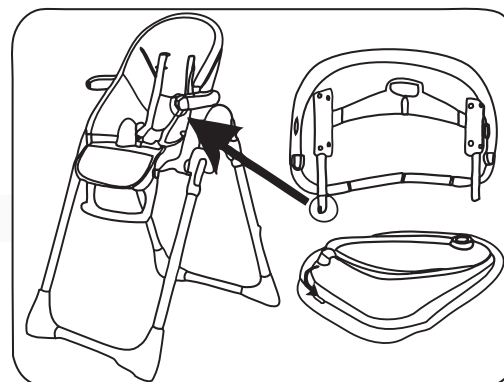
## Сборка



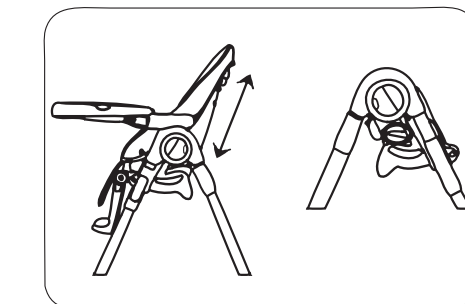
- 1) Вытащите стульчик из упаковки. Зажмите кнопки регулировки высоты сиденья и поднимите сиденье вверх.
- 2) Зажмите кнопки складывания стульчика и разложите стульчик.
- 3) Убедитесь, что ножки стульчика надежно зафиксированы и стульчик не сложится самопроизвольно.

**ВНИМАНИЕ:** Все рисунки, приведенные в данной инструкции, даны для общего представления о процессе сборки.

Производитель имеет право изменить внешний вид деталей и комплектацию без предварительного уведомления потребителя.



- 1) Чтобы вставить столик для кормления в стул, потяните за кнопку регулировки столика и вставьте концы столика в стульчик. Потяните обратно, чтобы убедиться, что столик зафиксирован.
- 2) Чтобы вытащить столик для кормления из стула, потяните за кнопку регулировки столика и вытащите столик.
- 3) Чтобы вытащить вкладыш столика, потяните за боковые крепления вверх и вытащите вкладыш.
- 4) Если столик для кормления не используется, то его всегда можно повесить на крючки на задних ножках стульчика.



- 1) Зажмите кнопки регулировки высоты сиденья и выставите нужную Вам высоту
- 1) Чтобы поднять подножку вверх, просто потяните за неё..
- 2) Чтобы опустить подножку, зажмите кнопки регулировки подножки и плавно опускайте подножку.