

mamas  
& papas®

---

airo

31320RU\_1020\_V3L

© Mamas & Papas Ltd. 2020



x1



<15m

*Спасибо...*

ЗА ПОКУПКУ ТОВАРОВ MAMAS & PAPAS

---

Mamas & Papas начали свою жизнь как семья, затем превратился в бизнес. Основатели хотели большего для своих детей, поэтому они взяли дело в свои руки. Это основное убеждение остается в основе того, что мы делаем, используя личный опыт, понимание клиентов и тщательное тестирование, для создания инновационных продуктов с продуманным дизайном.

Мы приносим стиль и уверенность к воспитанию детей, позволяя вам процветать, независимо от того, как вы это переживаете.

**ВАЖНО – ВНИМАТЕЛЬНО ПРОЧИТАЙТЕ  
И СОХРАНИТЕ ДЛЯ ИСПОЛЬЗОВАНИЯ В БУДУЩЕМ**

---

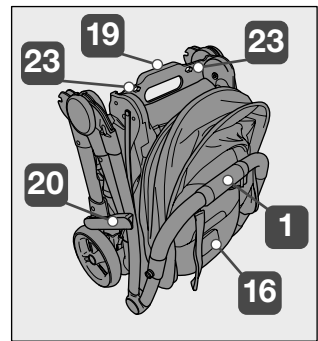
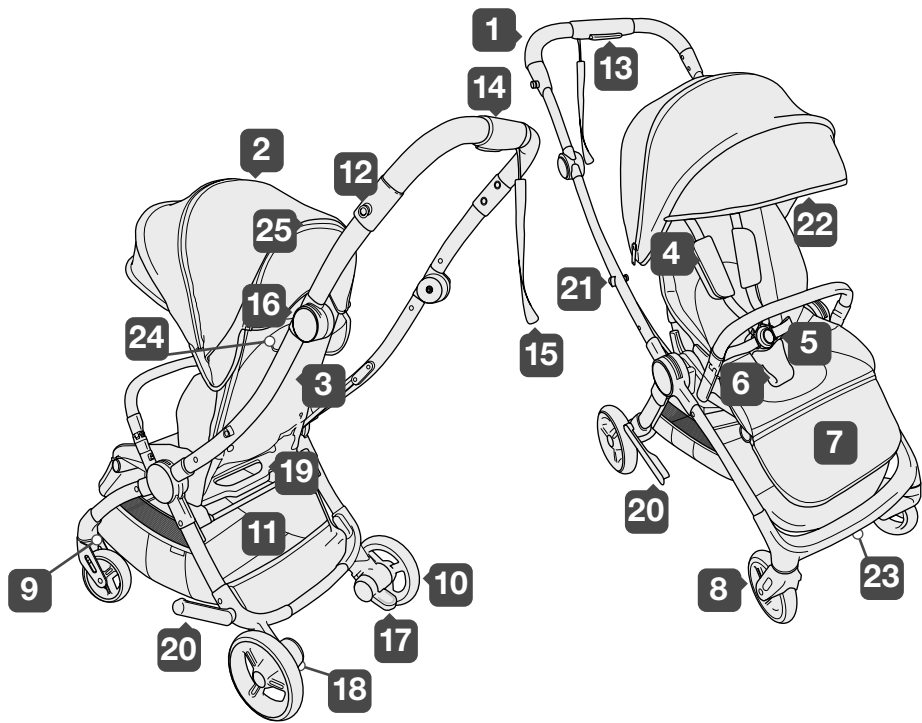


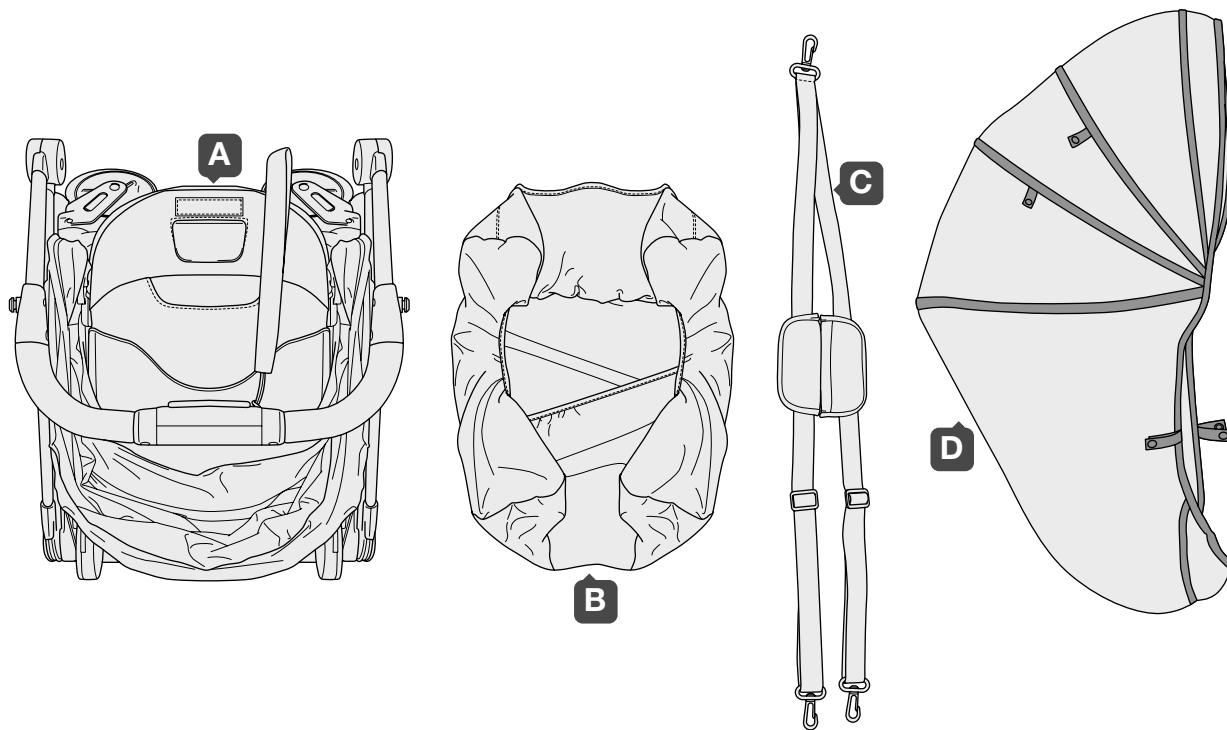
welcome  
to  
the  
world

## ЧАСТИ КОЛЯСКИ

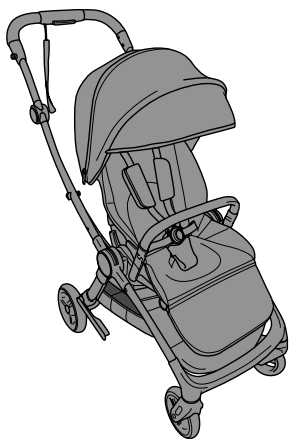
---

1. Ручка
2. Капюшон
3. Спинка
4. Накладки на ремни
5. 5-точечные ремни безопасности
6. Паховая подкладка
7. Подножка
8. Переднее колесо
9. Кнопка разблокировки переднего колеса
10. Заднее колесо
11. Корзина
12. Крепление для подстаканника
13. Сложение коляски
14. Разложение коляски
15. Ремень безопасности
16. Рычаг наклона сиденья
17. Педаль тормоза
18. Кнопка разблокировки заднего колеса
19. Ручка для переноски
20. Автоблокировка
21. Автоматическая защелка
22. Петля для крепления игрушки
23. Точка крепления ремня для переноски
24. Карман в спинки
25. Окошко в капоре





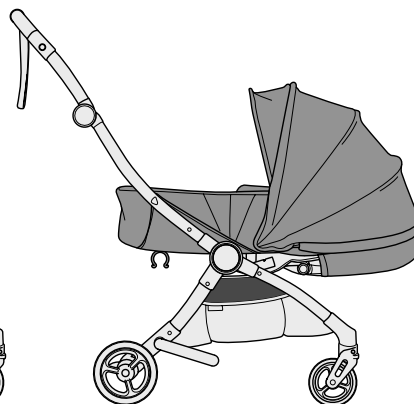
Товар может отличаться от иллюстрации



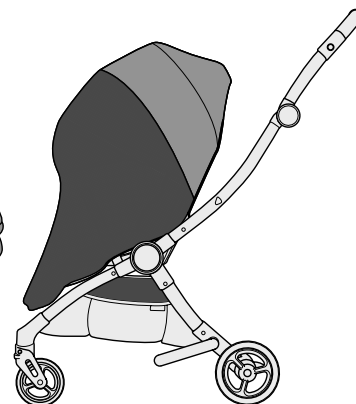
**Airo**  
**P10-26**



**Airo —**  
**адаптеры**  
**для установки**  
**автолюльки**  
**P27**

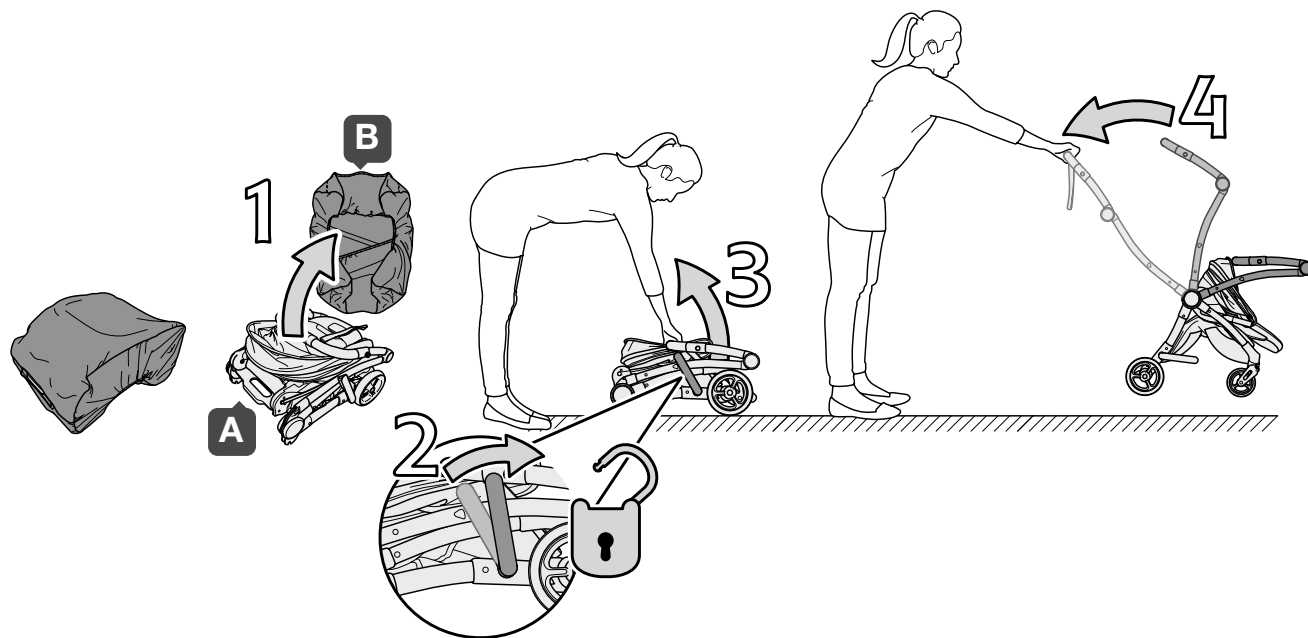


**Аксессуар —**  
**спальный блок**  
**(Newborn Pack)**  
**P28-36**



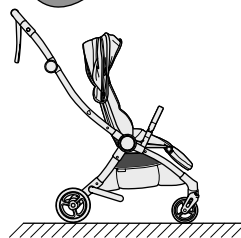
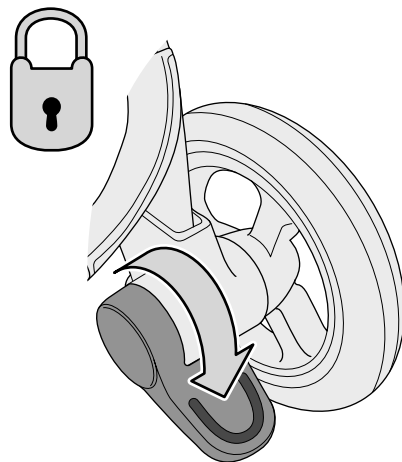
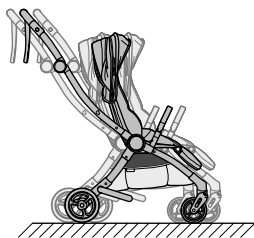
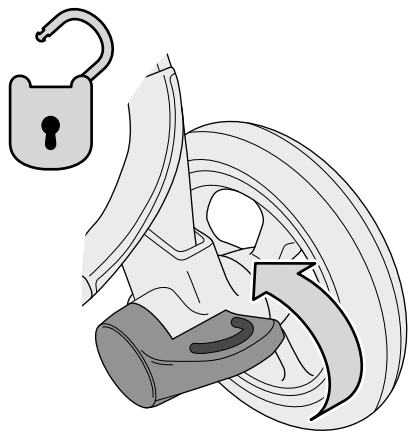
**Аксессуар —**  
**москитная**  
**сетка**  
**P37**

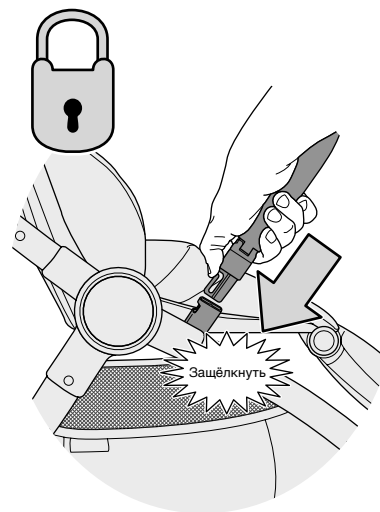
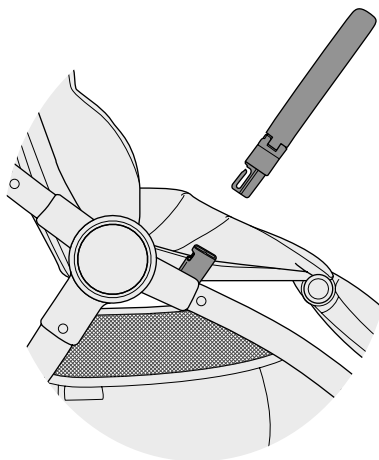
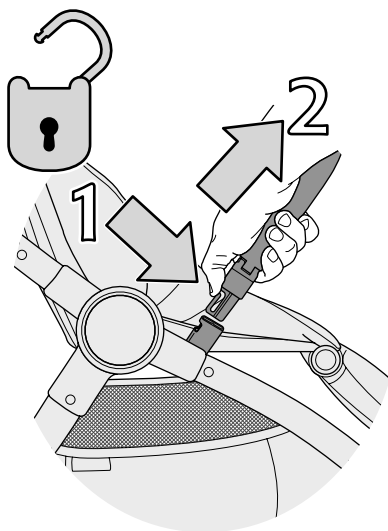
Все аксессуары приобретаются дополнительно

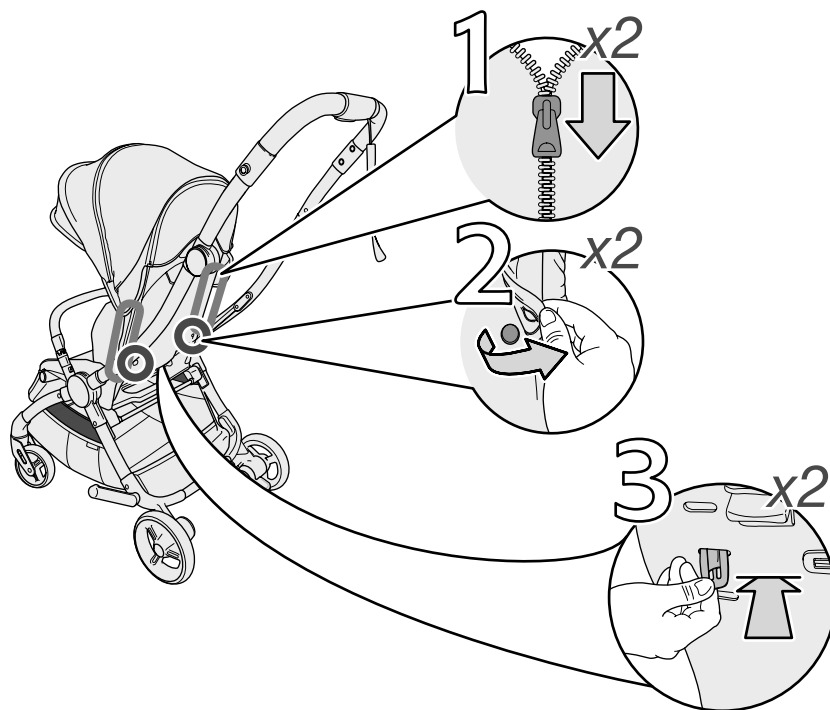


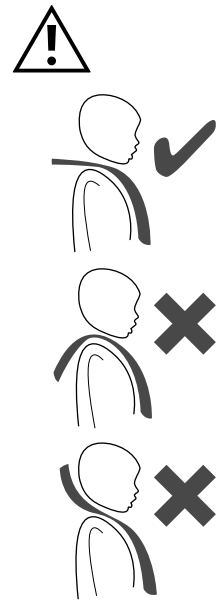
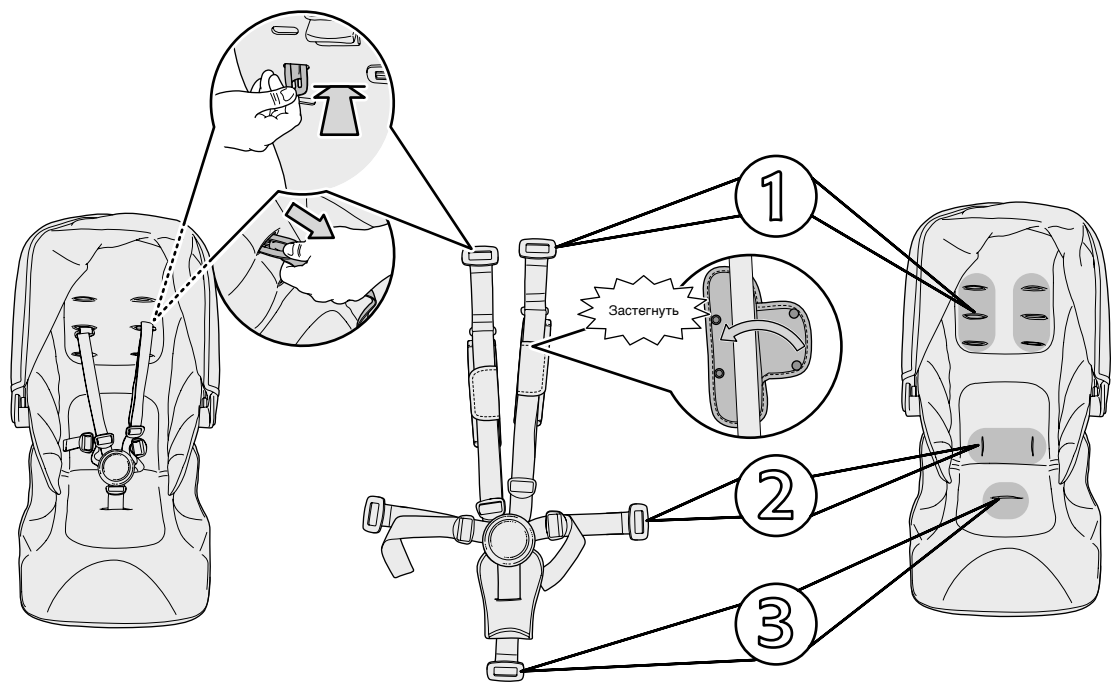


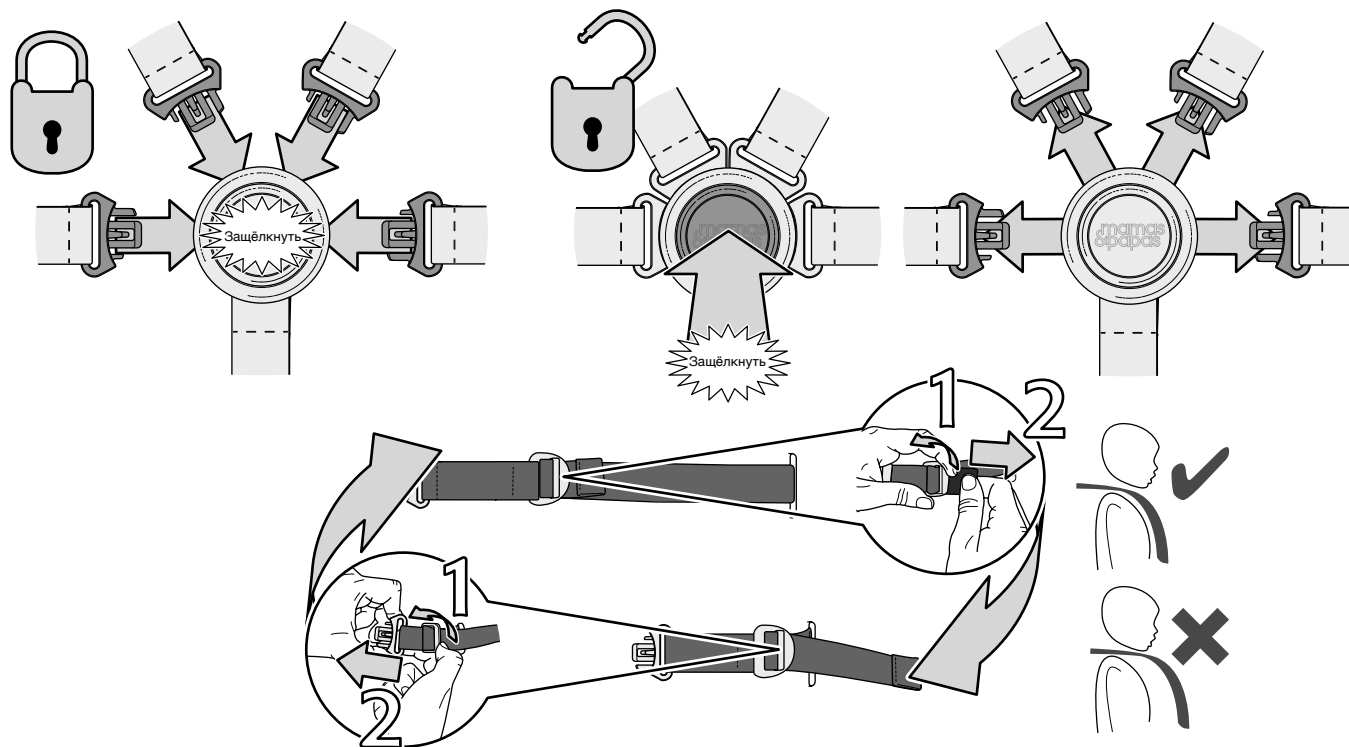


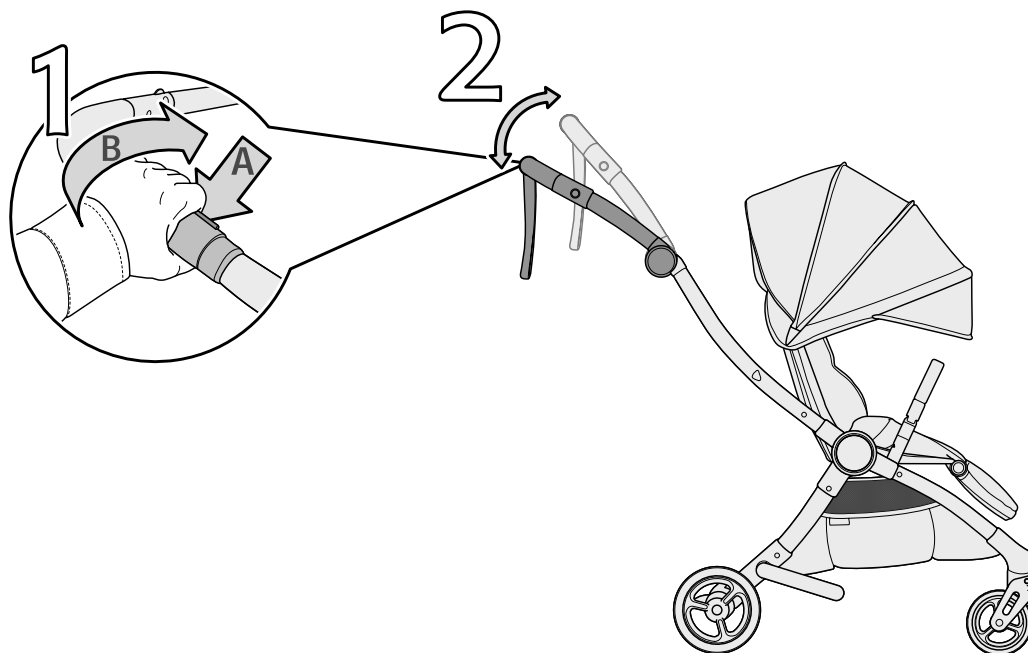


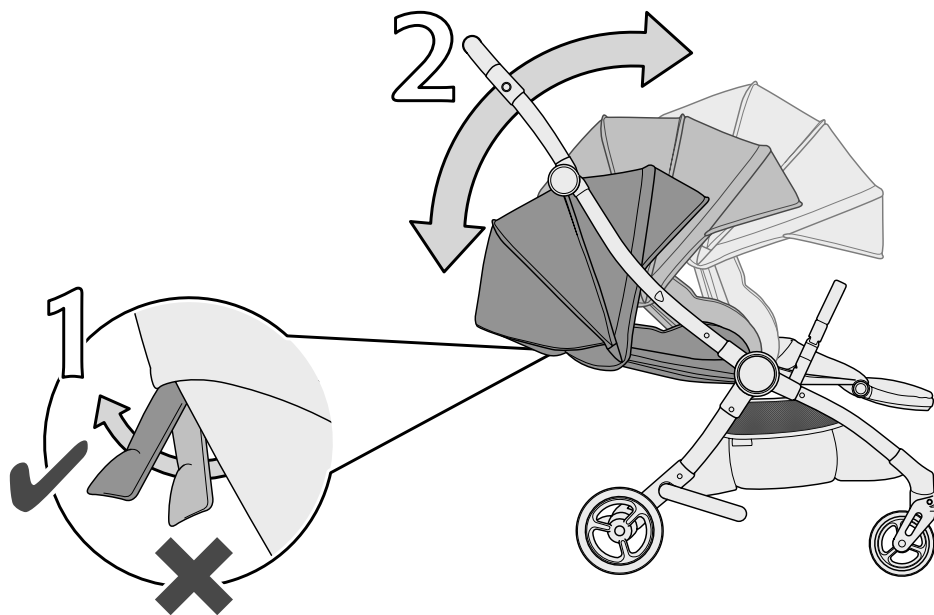




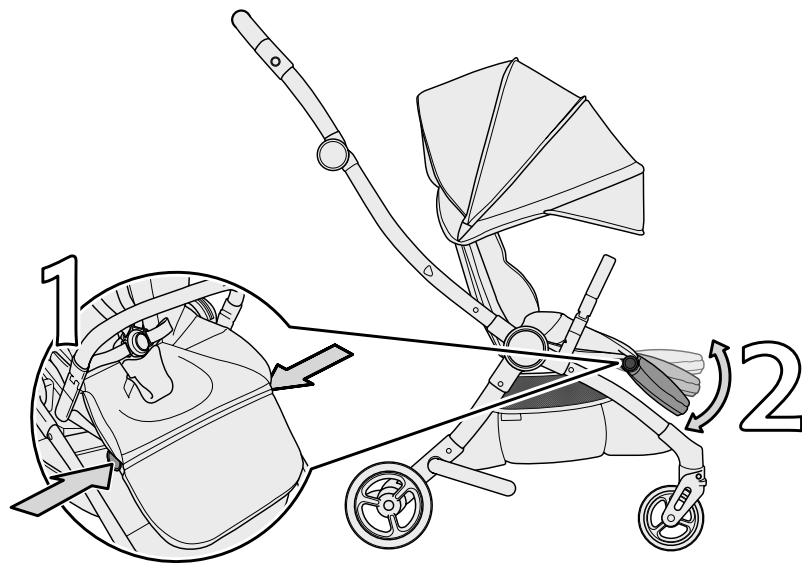


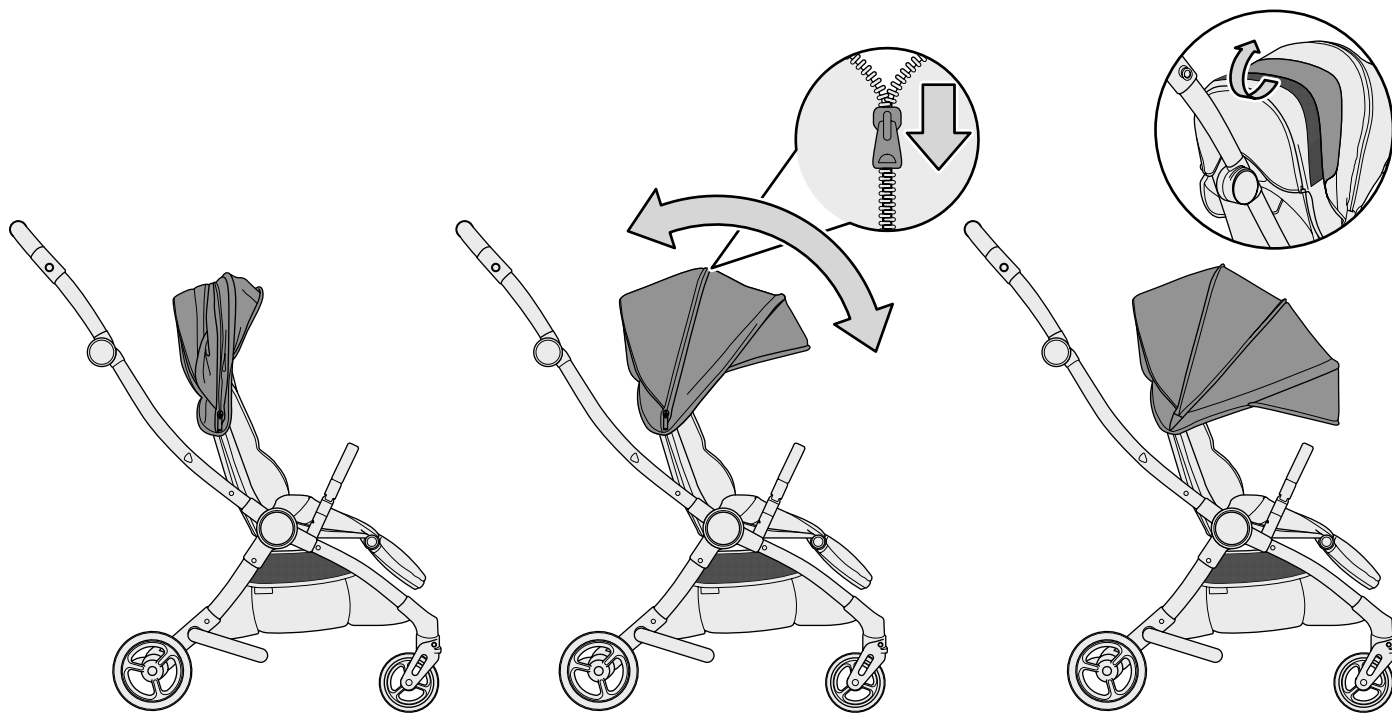


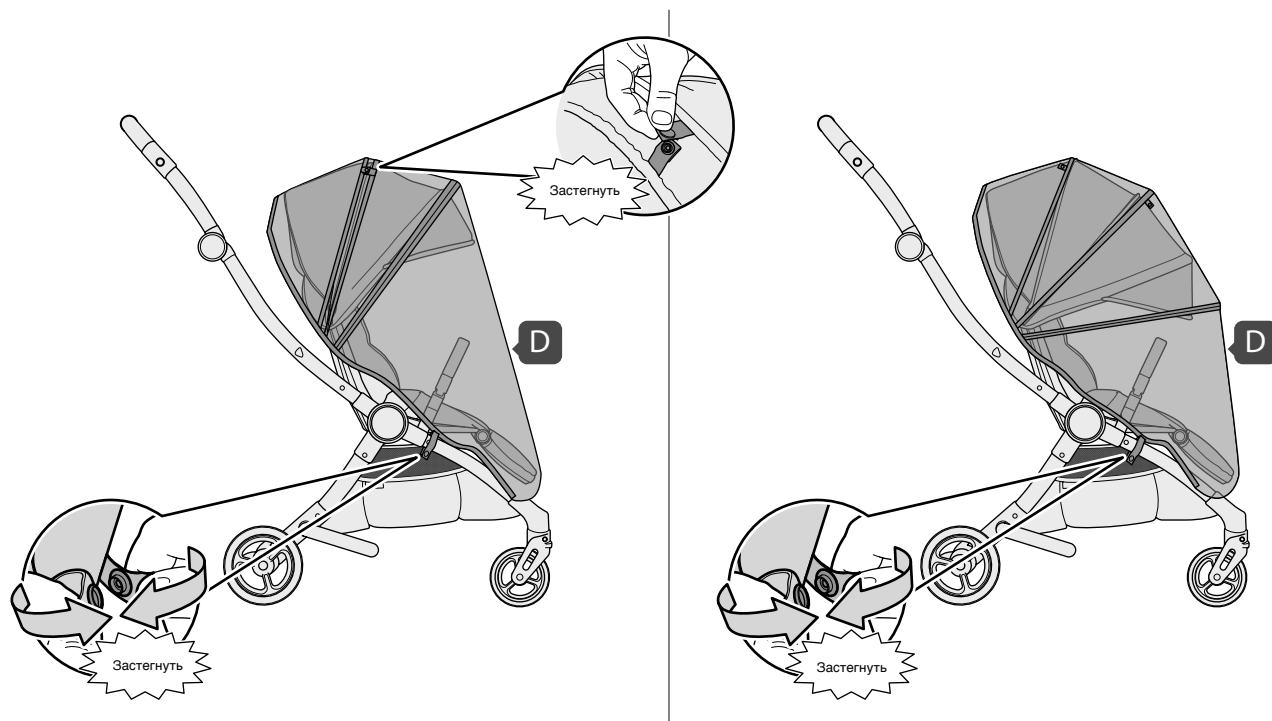


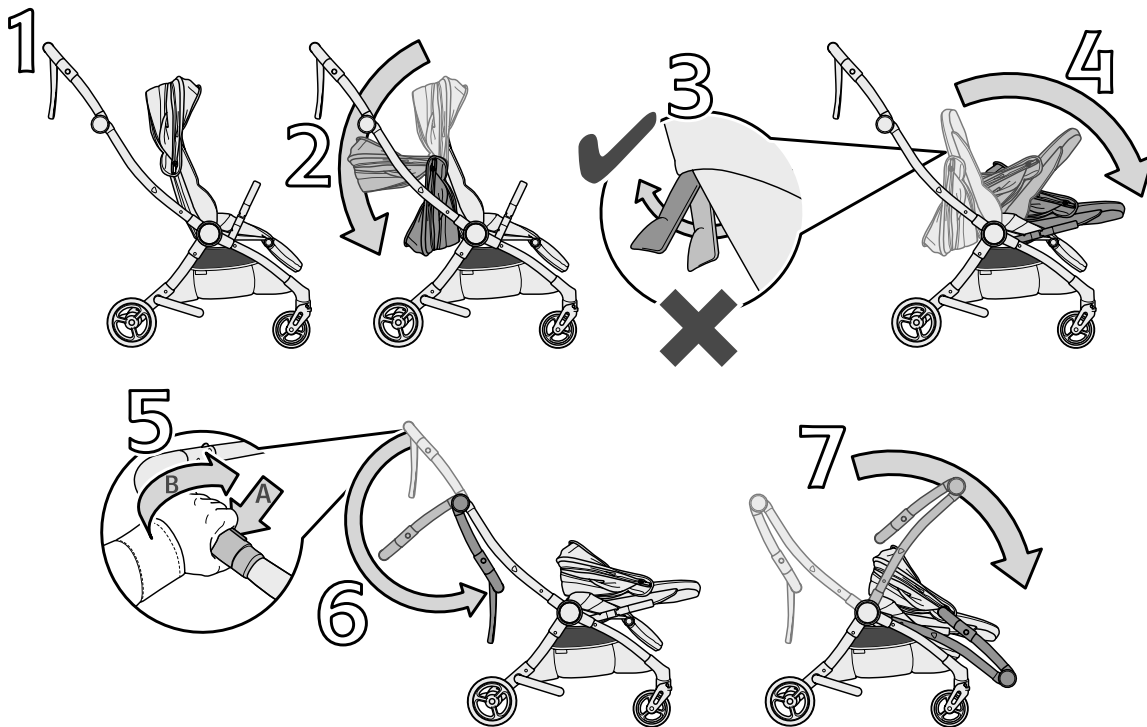


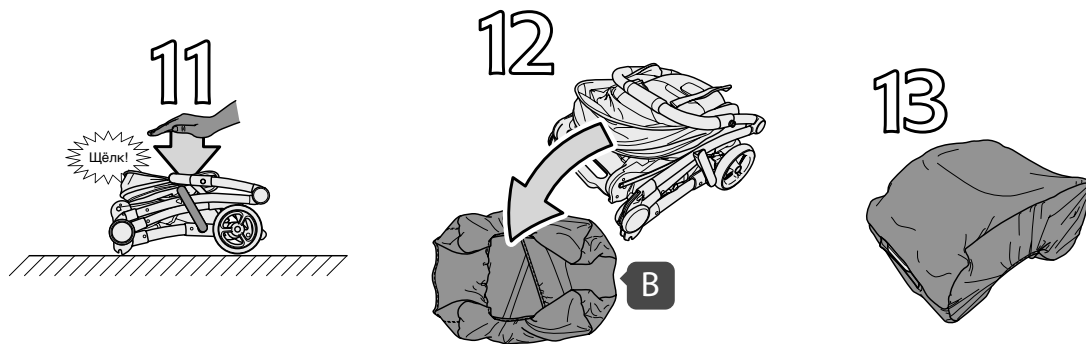
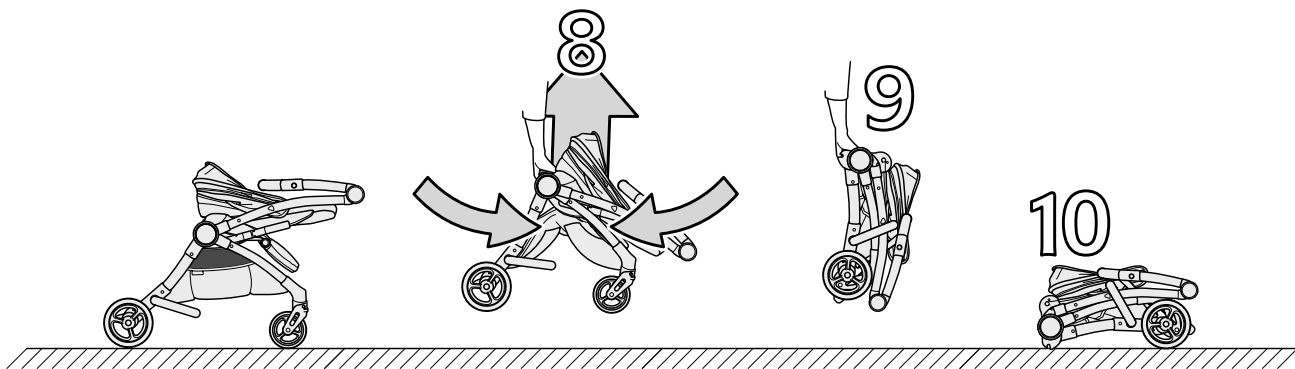


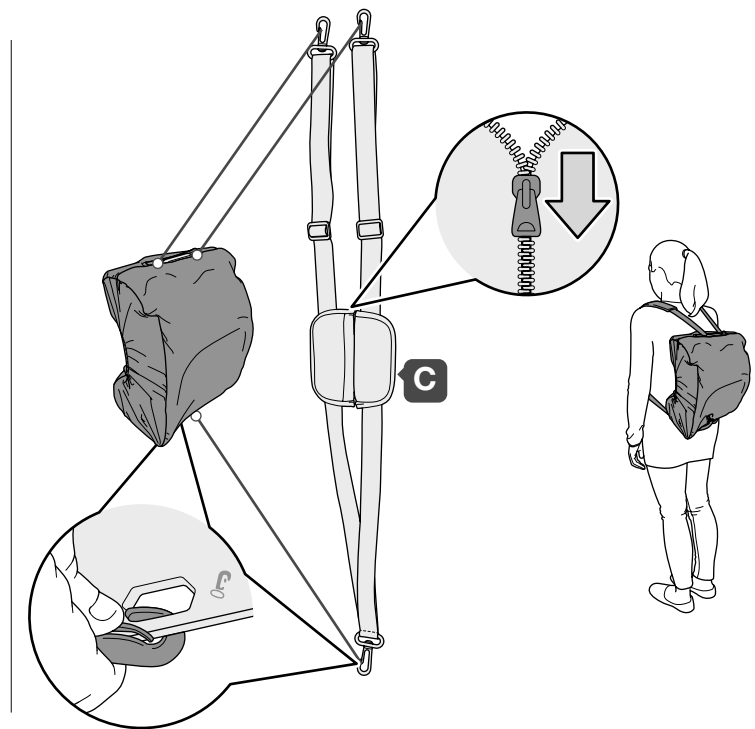
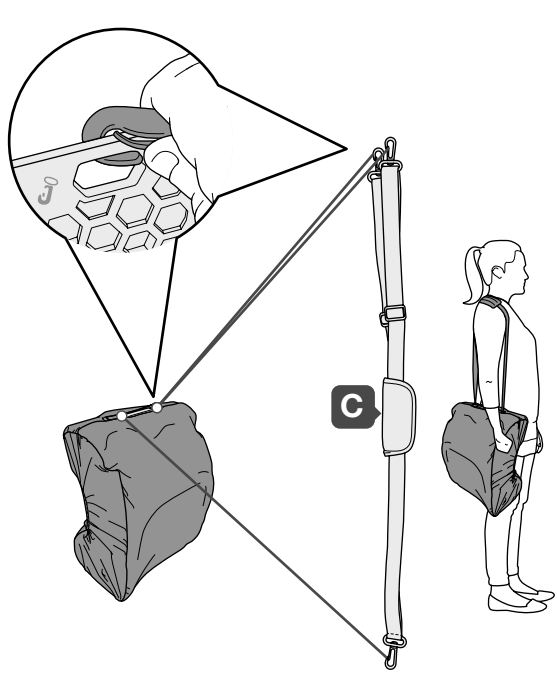


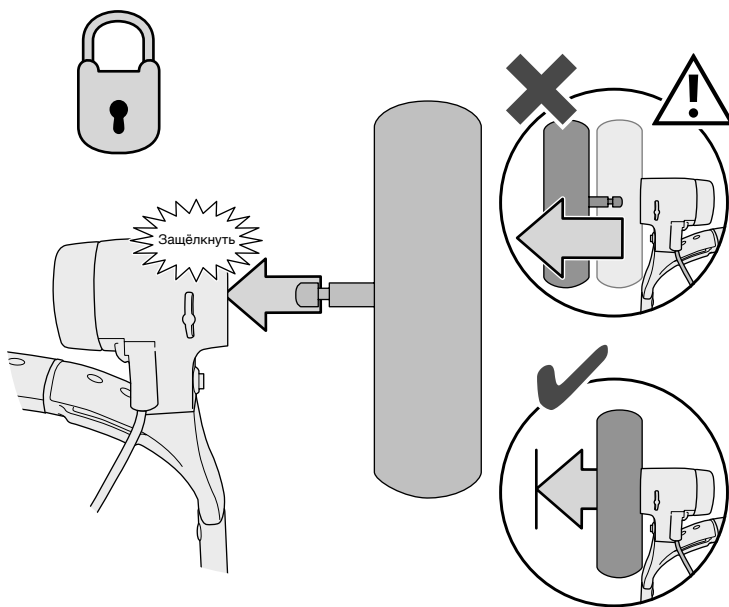
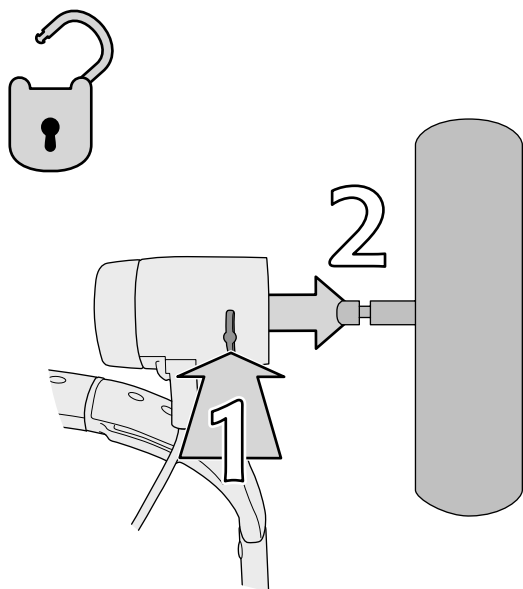


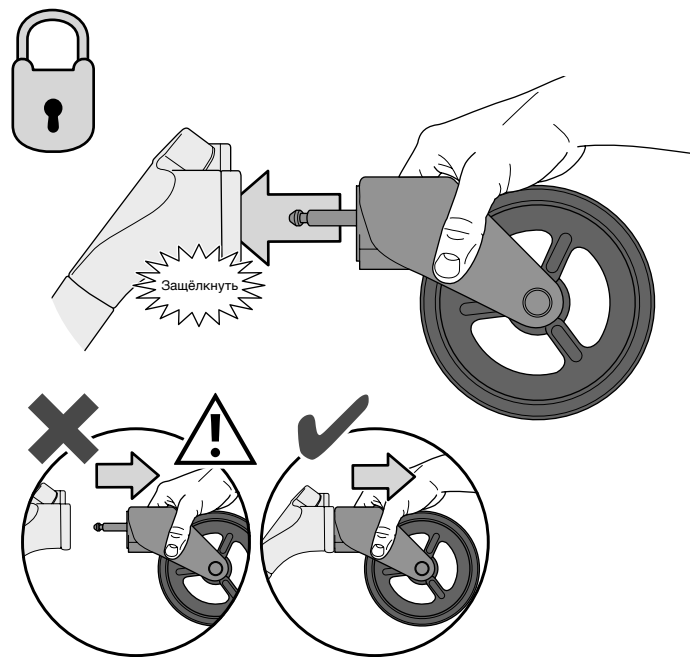
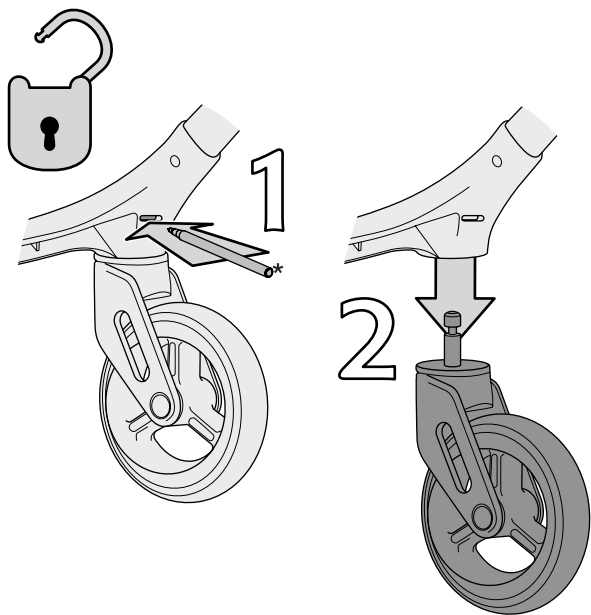




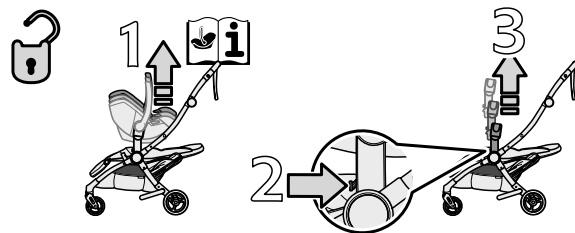
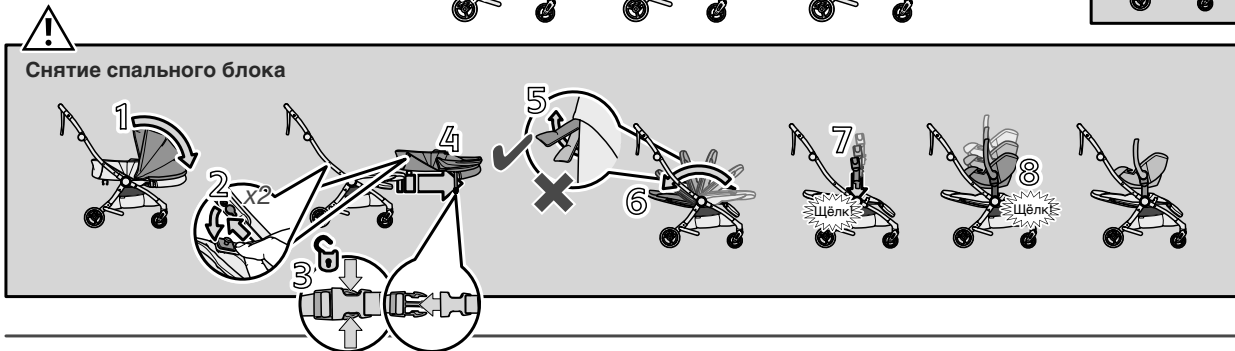
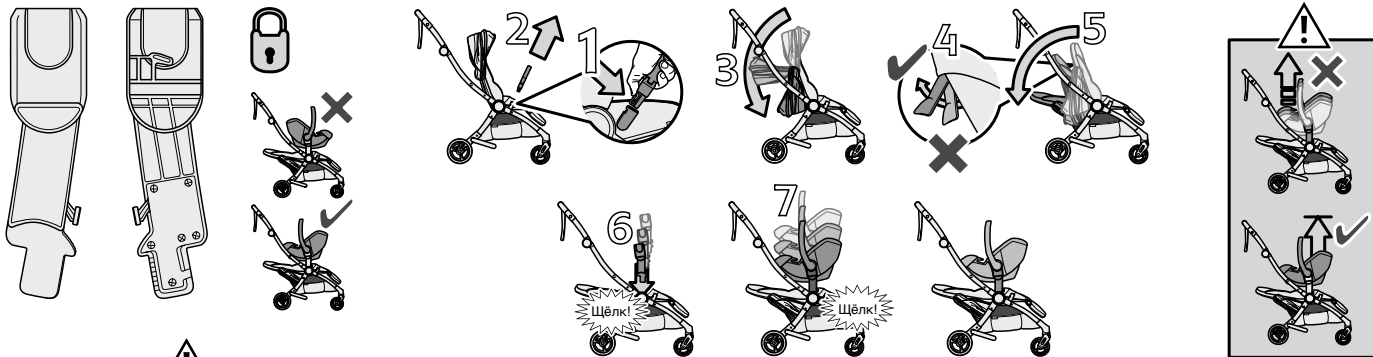


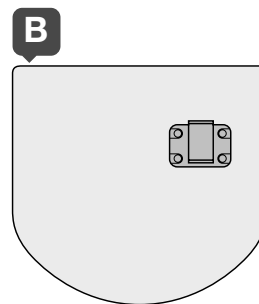








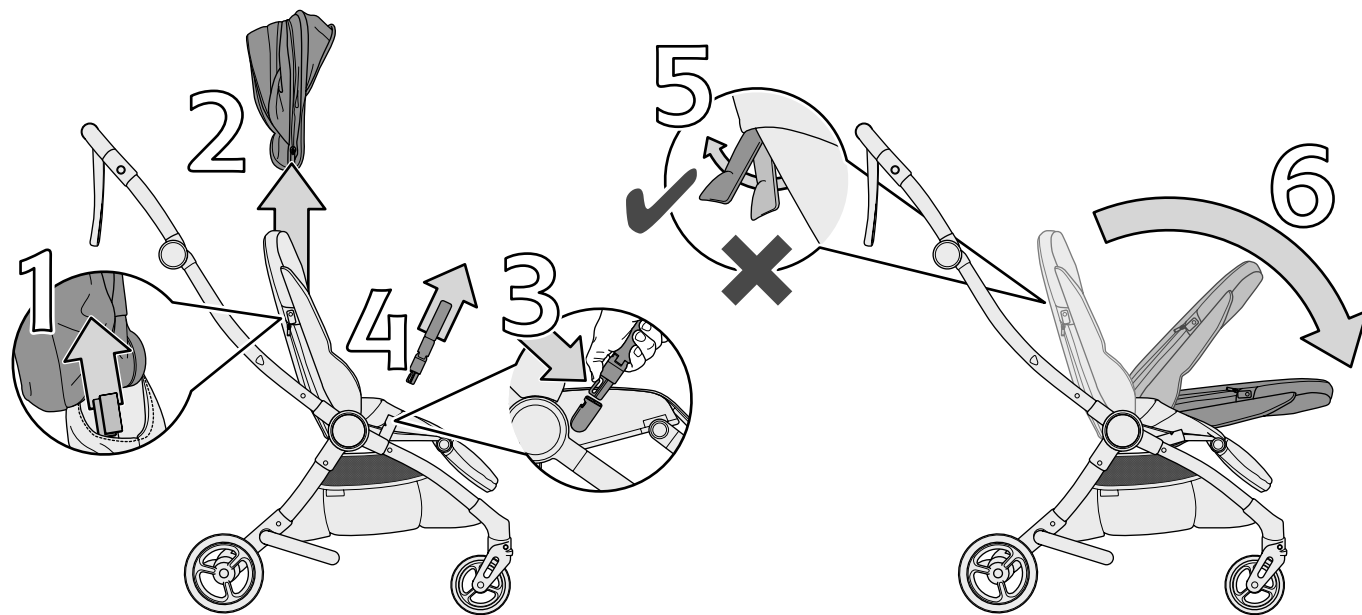




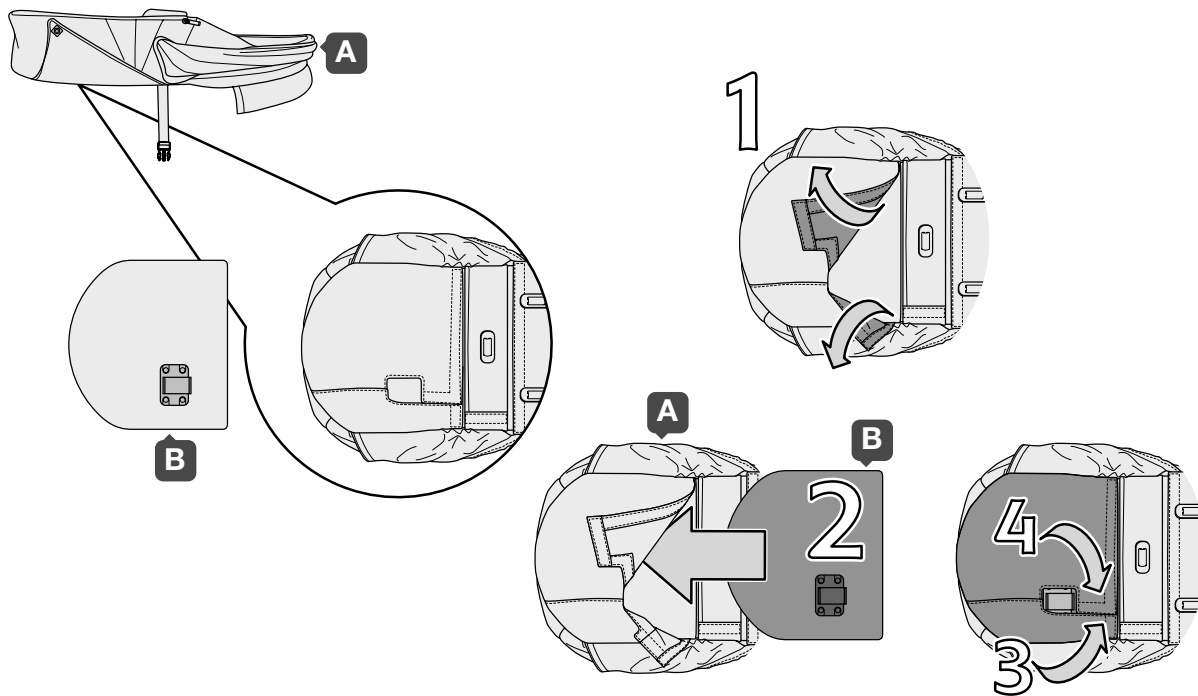
---

Продается отдельно

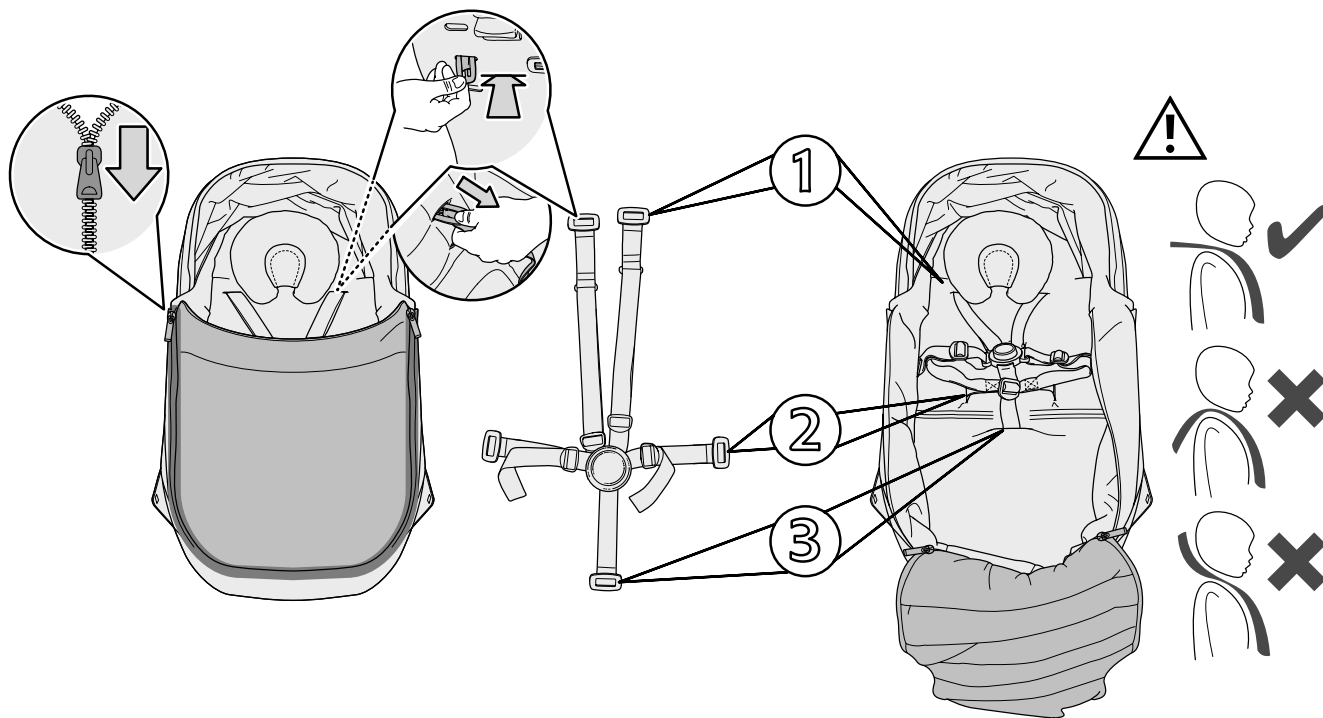
---



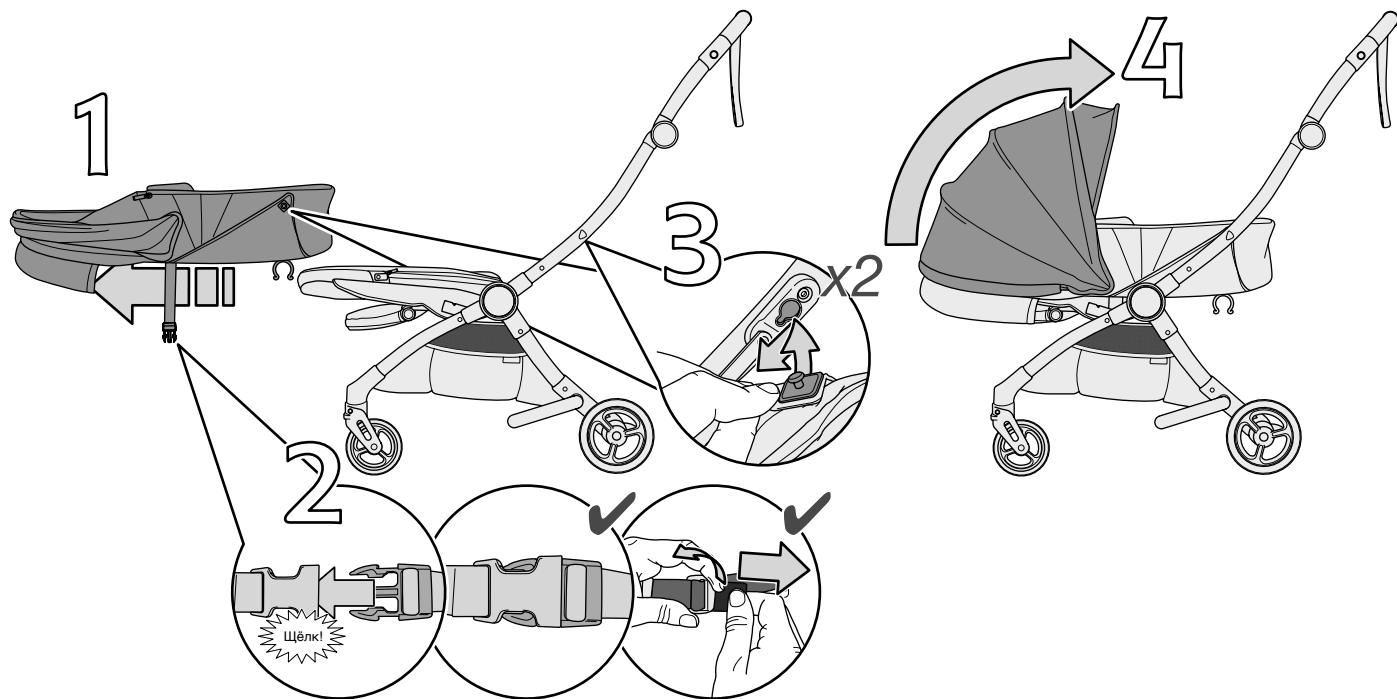
Продается отдельно



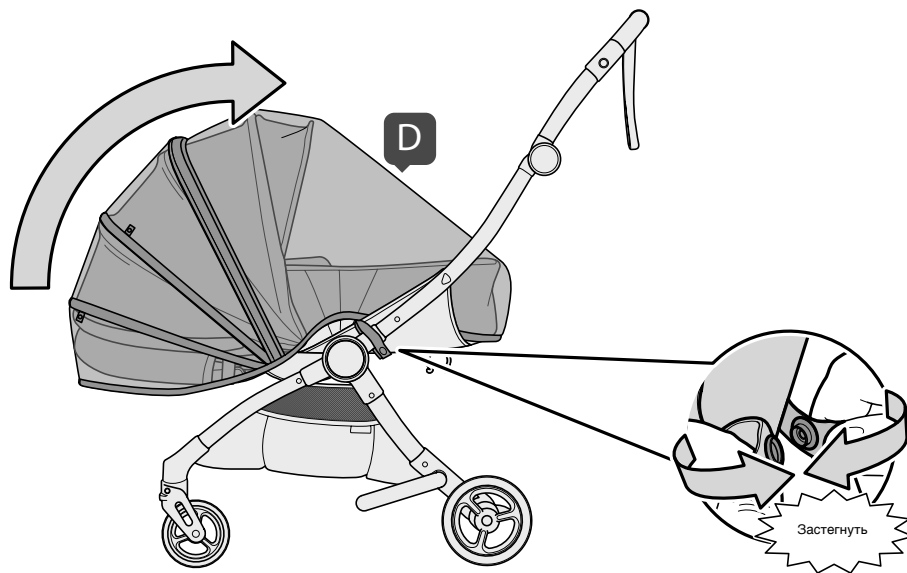
Продается отдельно



Продается отдельно



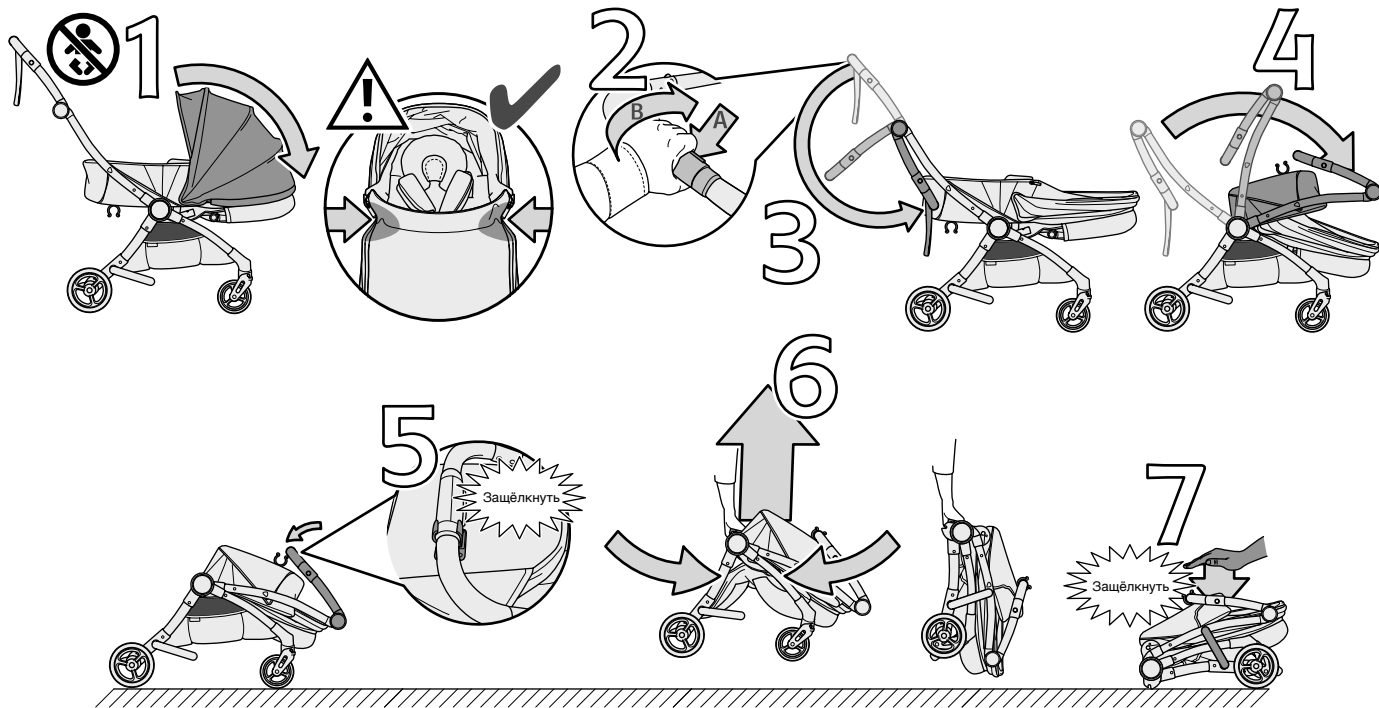
Продается отдельно



---

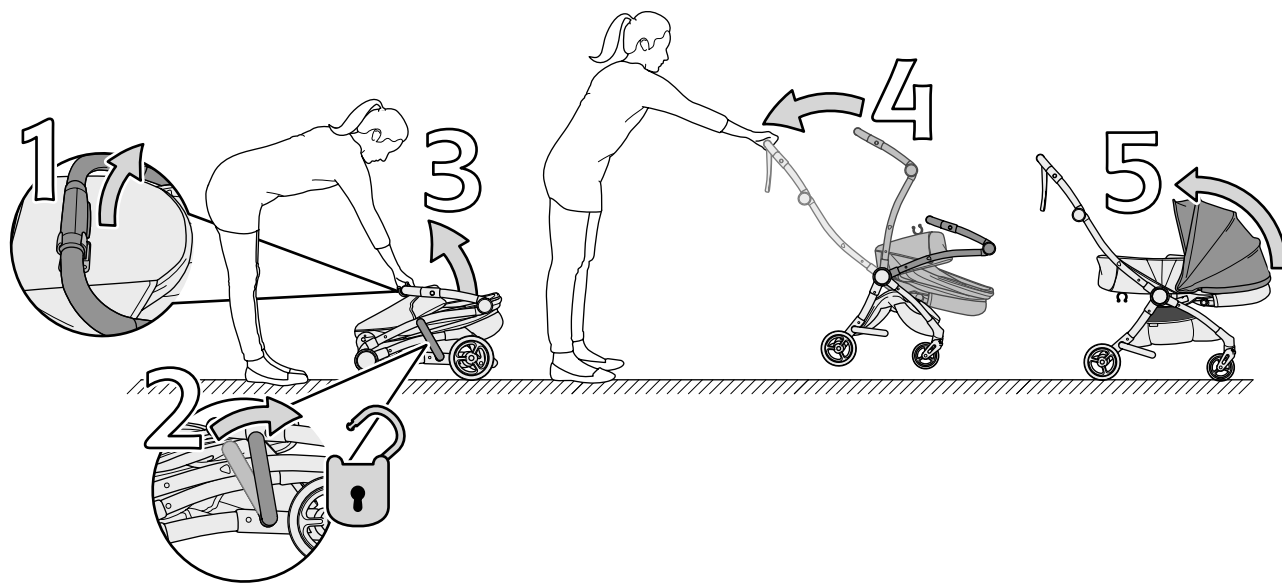
Продается отдельно

---

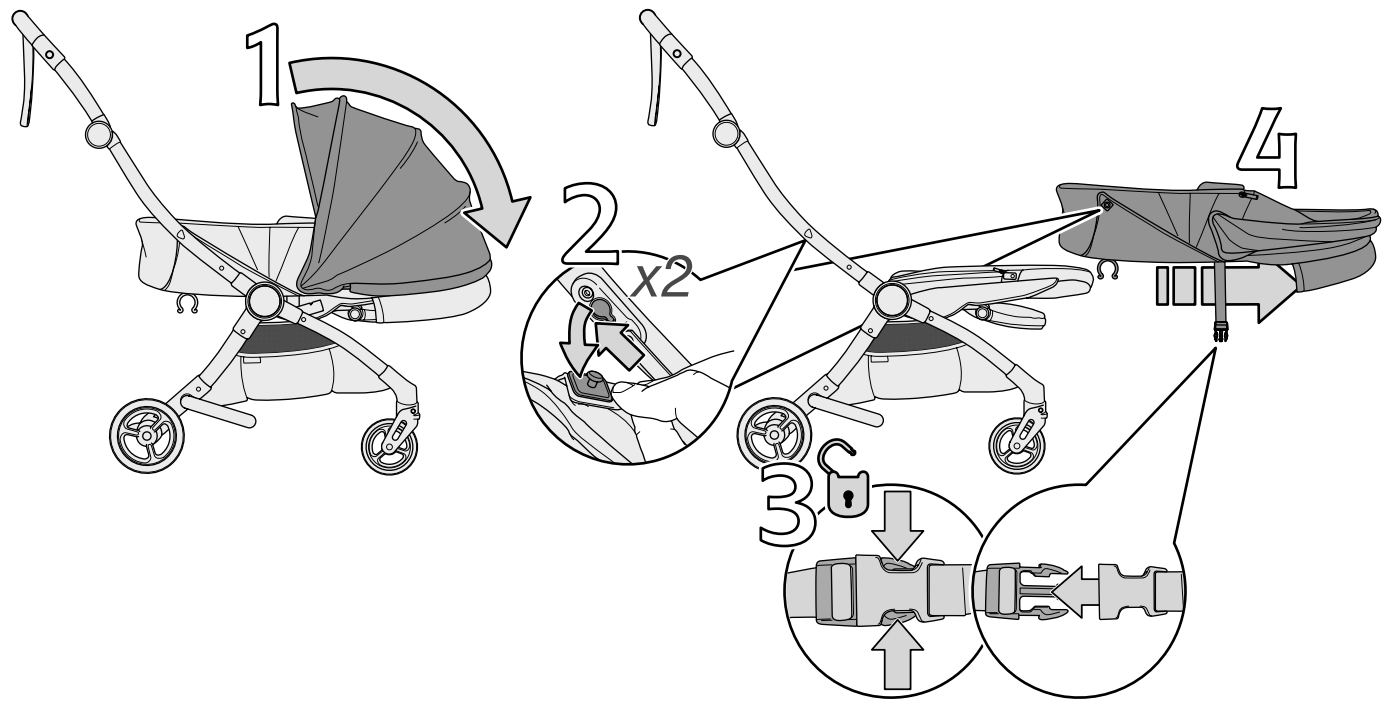


Продается отдельно

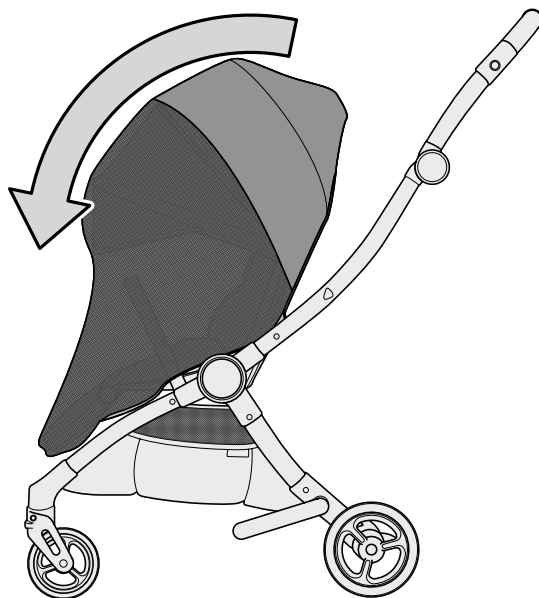




Продается отдельно



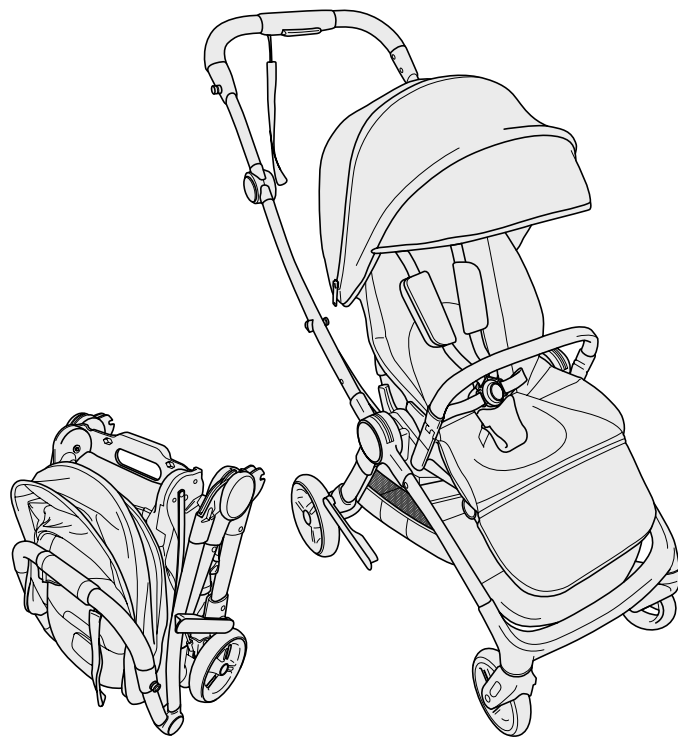
Продается отдельно



---

Продается отдельно

---



## УХОД И ОБСЛУЖИВАНИЕ

---

- Детская коляска имеет много движущихся частей и поверхностей, которые движутся друг относительно друга, со временем эти поверхности могут высохнуть или даже притягивать грязь или пыль. Если просто регулярно чистить шасси вашей коляски и слегка опрыскивать движущиеся части силиконовым спреем, ваша коляска будет складываться и толкаться лучше и дольше.
- Различные условия могут создавать различные проблемы для вашей коляски, посещение пляжа может увеличить солевую коррозию частей, но также может влажный или снежный день, поэтому, опять же, чистя и смазывая коляску, вы можете помочь бороться с воздействием окружающей среды на вашу коляску.
- Когда используется прогулочная коляска со всеми фиксирующими механизмами, это прочный жесткий предмет, предназначенный для переноски вашего ребенка. Однако, если сложить его прямо противоположным образом, удары могут вывести его из строя, или если положить что-то на него сверху, он может потерять форму, поэтому мы рекомендуем проявлять осторожность при складывании для хранения.
- Подвешивание сумок на ручки прогулочной коляски не только создает риск опрокидывания, но также может вызвать чрезмерный и неравномерный износ, так как вес здесь вызывает скручивание шасси, поскольку ручки не предназначены для несения нагрузки.
- Так же, как с дополнительным весом в корзине или мешками на ручках, использование доски для багги сокращает срок службы вашего продукта за счет увеличения веса продукта, а также увеличения веса и нагрузки на детали в том направлении, в котором они были не предназначены. Следовательно, использование этих продуктов аннулирует гарантию на коляски.
- Уход за тканью: все ткани для детских колясок Mamas & Papas устойчивы к мытью. Если ваша коляска намочнет, не складывайте капюшон или фартук. Всегда позволяйте тканям высохнуть естественным путем вдали от сильных источников тепла, таких как огонь, радиаторы отопления и прямых солнечных лучей.
- Несмотря на то, что ткани тщательно отбираются и тестируются, стирка, ношение и нормальное воздействие яркого солнечного света могут вызвать изменение их цвета.
- Открытые края ткани часто первыми изнашиваются, помните об этом при хранении или транспортировке коляски и аксессуаров.
- Легкие загрязнения коляски можно удалить влажной губкой и мягким моющим средством. При необходимости тканевый чехол можно протереть губкой, используя мягкое моющее средство.

**Стандарты безопасности и методы тестирования могут отличаться в разных странах и регионах. В зависимости от конкретной страны или стандарта безопасности могут применяться определенные предупреждения.**

- Не перегружайте карман спинки. Максимальный вес 1 кг.
  - Спальный блок предназначен для детей с рождения до 7 месяцев (вес ребенка до 9 кг).
  - Прогулочный блок предназначен для детей с 7 месяцев до 3-х лет (вес ребенка до 15 кг).
  - Не перегружайте задний карман коляски, максимально допустимая нагрузка не более 1 кг.
  - Любая дополнительная нагрузка на ручку коляски влияет на устойчивость коляски.
  - Не перегружайте корзину для покупок, максимально допустимая нагрузка не более 3 кг.
  - Чрезмерная нагрузка может повлечь опрокидывание коляски.
  - Эта коляска предназначена для 1 ребенка, никогда не разрешайте ребенку ехать стоя в коляске.
- 

## **ВНИМАНИЕ:**

- Никогда не оставляйте ребенка без присмотра.
  - Перед использованием убедитесь, что все фиксирующие устройства включены.
  - Во избежание травм не позволяйте ребенку раскладывать и складывать изделие.
  - Не позволяйте детям играть с этим изделием.
  - Всегда используйте удерживающую систему.
  - Этот продукт не подходит для бега или катания на коньках.
- 

## **ВНИМАНИЕ:**

- Избегайте серьезных травм в результате падения или выскальзывания. Всегда используйте удерживающую систему.
- Никогда не поднимайте сиденье за бампер.
- Всегда используйте с прикрепленным бампером в режиме прогулочной коляски.



## **ВНИМАНИЕ: ВО ИЗБЕЖАНИЕ ТРАВМ ИЛИ УДУШЕНИЯ:**

- ВСЕГДА задействуйте тормоз, останавливая коляску.
- Условия гарантии не распространяются на любые повреждения, вызванные использованием принадлежностей, поставляемых не компанией Mamas & Papas. Прикрепление любого груза к рукоятке, спинке или боковым частям коляски приведет к нарушению ее устойчивости. Ребенку разрешается подходить к коляске, только когда она полностью собрана, а все фиксаторы задействованы. ЗАПРЕЩАЕТСЯ перевозка нескольких детей, товаров и принадлежностей с помощью коляски, если это не предусмотрено в настоящем руководстве. Это может привести к неустойчивости коляски.
- ЗАПРЕЩАЕТСЯ оставлять коляску вблизи источников сильного тепла, например, радиатора или открытого огня.
- ЗАПРЕЩАЕТСЯ ставить любые предметы на козырек.
- ЗАПРЕЩАЕТСЯ хранить коляску в сыром месте. Сушите тканевые детали на воздухе, вдали от прямых солнечных лучей.
- ЗАПРЕЩАЕТСЯ помещать ребенка корзину для покупок.
- ЗАПРЕЩАЕТСЯ использовать коляску, если какие-либо из ее деталей повреждены или отсутствуют.
- НЕ РАЗРЕШАЙТЕ ребенку стоять на коляске.
- ЗАПРЕЩАЕТСЯ перевозить в коляске нескольких детей за один раз.
- ЗАПРЕЩАЕТСЯ использовать коляску на лестницах и эскалаторах. В случае внезапной утраты контроля над коляской ребенок может выпасть из нее.
- Ремни безопасности должны быть правильно застегнуты и отрегулированы. Ремни безопасности не являются равноценной заменой надлежащему присмотру взрослых.
- Перед тем как помещать ребенка в коляску или извлекать его из коляски, необходимо задействовать тормоза.
- Прикрепление любого груза к рукоятке, спинке или боковым частям коляски приведет к нарушению ее устойчивости.
- Ребенку разрешается подходить к коляске, только когда она полностью собрана, а все фиксаторы задействованы.
- • ЗАПРЕЩАЕТСЯ перевозка нескольких детей, товаров и принадлежностей с помощью коляски, если это не предусмотрено в настоящем руководстве. Это может привести к неустойчивости коляски.
- • Не используйте никакие запасные части или аксессуары, кроме одобренных или поставляемых Mamas & Papas.
- • Протрите все пластиковые / металлические детали чистой влажной тканью с мягким мылом и тщательно просушите. Легкие загрязнения подушки сиденья можно удалить влажной салфеткой и/или жидким мылом.

### **Совместимость.**

- Этот продукт совместим с детскими автокреслами при использовании соответствующего адаптера для автокресла. Для получения подробной информации о системе адаптеров, подходящей для вашего продукта, обратитесь к продавцу Mamas & Papas.
- Коляска Airo совместима со спальным блоком для новорожденных.

### **Обслуживание.**

- Не используйте никакие запасные части или аксессуары, кроме одобренных или поставляемых Mamas & Papas. Протрите все пластиковые / металлические детали чистой влажной тканью с мягким мылом и тщательно просушите. Легкие загрязнения подушки сиденья можно удалить влажной салфеткой и/или жидким мылом.
- 

### **Если вы используете спальный блок Newborn Pack**

#### **ВНИМАНИЕ:** НИКОГДА НЕ ОСТАВЛЯЙТЕ РЕБЕНКА БЕЗ ПРИСМОТРА.

- Перед использованием убедитесь, что все фиксирующие устройства включены.
  - Всегда используйте удерживающую систему.
  - Спальный блок Newborn Pack подходит для ребенка, который не может самостоятельно сидеть, переворачиваться и не может подниматься на четвереньках. Максимальный вес ребенка: 9 кг.
  - Перед использованием убедитесь, что все приспособления для крепления спального блока Newborn Pack для новорожденных правильно зафиксированы.
- 

### **Совместимость.**

- Комплект Newborn Pack совместим только с прогулочной коляской Airo, не используйте ее с другими колясками.

### **Обслуживание.**

- Не используйте, если какая-либо часть аксессуара сломана, порвана или отсутствует.
- Не используйте никакие запасные части или аксессуары, кроме одобренных или поставляемых Mamas & Papas.
- Дополнительную информацию см. На прилагаемой этикетке по уходу за стиркой.



Для заметок

---

---





## КОНТАКТЫ

---

Для приобретения запасных частей или по вопросам гарантии обращайтесь к официальному дистрибьютору Mamas & Papas:

ООО «Кид Трейд» 125080, г. Москва, ул. Алабяна, д.12, кор.2, тел. +7 (495) 648-64-24  
www.edmgroup.ru, info@edmgroup.ru

Детская коляска марки Mamas & Papas (Мамас и Папас) модель Airo (Айро)  
(с рождения до 3х лет, до 15 кг)

(Спальный блок с рождения до 7 месяцев, прогулочный блок с 7 месяцев до 3-х лет)

Изготовитель: “Mamas & Papas Limited” Соединенное Королевство Великобритании и Северной Ирландии, Colne Bridge Road Huddersfield United Kingdom HD5 0RH

Произведено по заказу “Mamas & Papas Limited” в Китае.

Поставщик/импортер: ООО «Кид Трейд» 125080, г. Москва, ул. Алабяна, д.12, кор.2,  
тел. +7 (495) 648-64-24, www.edmgroup.ru

Состав: металл, пластик, текстиль.

Товар сертифицирован. Соответствует требованиям ТР ТС 007/2011 “О безопасности продукции, предназначенной для детей и подростков”.

Срок гарантии 1 год. Срок службы 3 года.

Дата производства: указана на ярлыке с тыльной стороны чехла в области подножия «Lot:\*\*\*\*»,

Вторая и третья цифры – месяц изделия, четвертая и пятая цифры – год изделия.

**ВНИМАНИЕ!** Перед использованием ознакомьтесь с инструкцией по эксплуатации. Правила по уходу и хранению указаны в инструкции.

**EAC**





---

Mamas & Papas,  
Huddersfield, HD5 0RH

+7 (495) 648-64-24

Разработано Mamas & Papas  
в Великобритании

© 2020 Mamas & Papas Ltd  
Все права защищены.

---

[mamasandpapas.com](https://mamasandpapas.com)

Г Т

**LOT**

Л Л