

KidKraft is here to help!

If you have any issues with your item or need any assistance, please contact us.

Email us with the **item number**, description of the problem, **part number** and **batch code**.

(Your batch number is located on the bottom left of this sheet of paper.)

www.kidkraft.com/assembly-instructions

КидКрафт здесь, чтобы помочь!

Мы делаем все возможное, чтобы обеспечить точность в каждом заказе, но иногда мы что-то упускаем.

Вот почему наша гарантия распространяется на каждую деталь продукта в течение 90 дней после покупки.

Если вам не хватает деталей или нашли какое-либо повреждение, вы можете их заменить, обратившись KidKraft.com.

Прежде чем начать, загрузите бесплатное встроенное приложение для более быстрой и легкой сборки

KidKraft est là pour vous aider!

Si vous avez un problème avec un article ou si vous avez besoin d'assistance, contactez-nous s'il vous plait.

Envoyez-nous un **e-mail** précisant **le numéro de référence**, la description du problème, **le numéro de référence de la pièce et le code de lot**.

(Votre la pièce et le code de lot est situé en bas à gauche de cette feuille.)

www.kidkraft.com/assembly-instructions

KidKraft hilft Ihnen gerne!

Sie können uns jederzeit kontaktieren, falls Sie Probleme mit Ihrem Artikel haben oder sonst Unterstützung benötigen. Senden Sie uns einfach eine **E-Mail** mit der **Artikelnummer**, eine Beschreibung des Problems sowie der **Teile-** und **Chargennummer**. (Sie finden Ihre Chargennummer unten links auf dieser Seite.)

www.kidkraft.com/assembly-instructions

KidKraft helpt u graag!

Neem alstublieft contact met ons op als u een probleem heeft met uw artikel of hulp nodig heeft. **Email** ons het **artikelnummer**, een omschrijving van het probleem, het **onderdeelnummer** en de **partij-code**.

(De partij-code vindt u onderaan links op deze pagina.)

www.kidkraft.com/assembly-instructions



**Batch Code / Código De Lote /
La Pièce Et Le Code De Lot /
Chargennummer / Partij-code:**





Contact Us! / ¡Contáctanos! / Nous Contacter! / Kontaktieren Sie Uns! / Contacteer Ons!

Сервисная поддержка КидКрафт на территории РФ:
г. Москва, Лучников переулок, д. 4, стр. 2, офис 16
sale@kidkraft-russia.com

**EUROPEAN REGIONS / REGIÓN DE EUROPA / RÉGION EUROPE /
EUROPAISCHE LANDSTRICHE / REGIO EUROPA**

KidKraft Netherlands BV
Olympisch Stadion 29
1076DE Amsterdam
The Netherlands
www.kidkraft.com
europcustomerservice@kidkraft.com
+31 (0)20 305 8620

CANADA

KidKraft
4630 Olin Road
Dallas, Texas 75244
www.kidkraft.com
canadacustomerservice@kidkraft.com
1.800.933.0771
972.385.0100

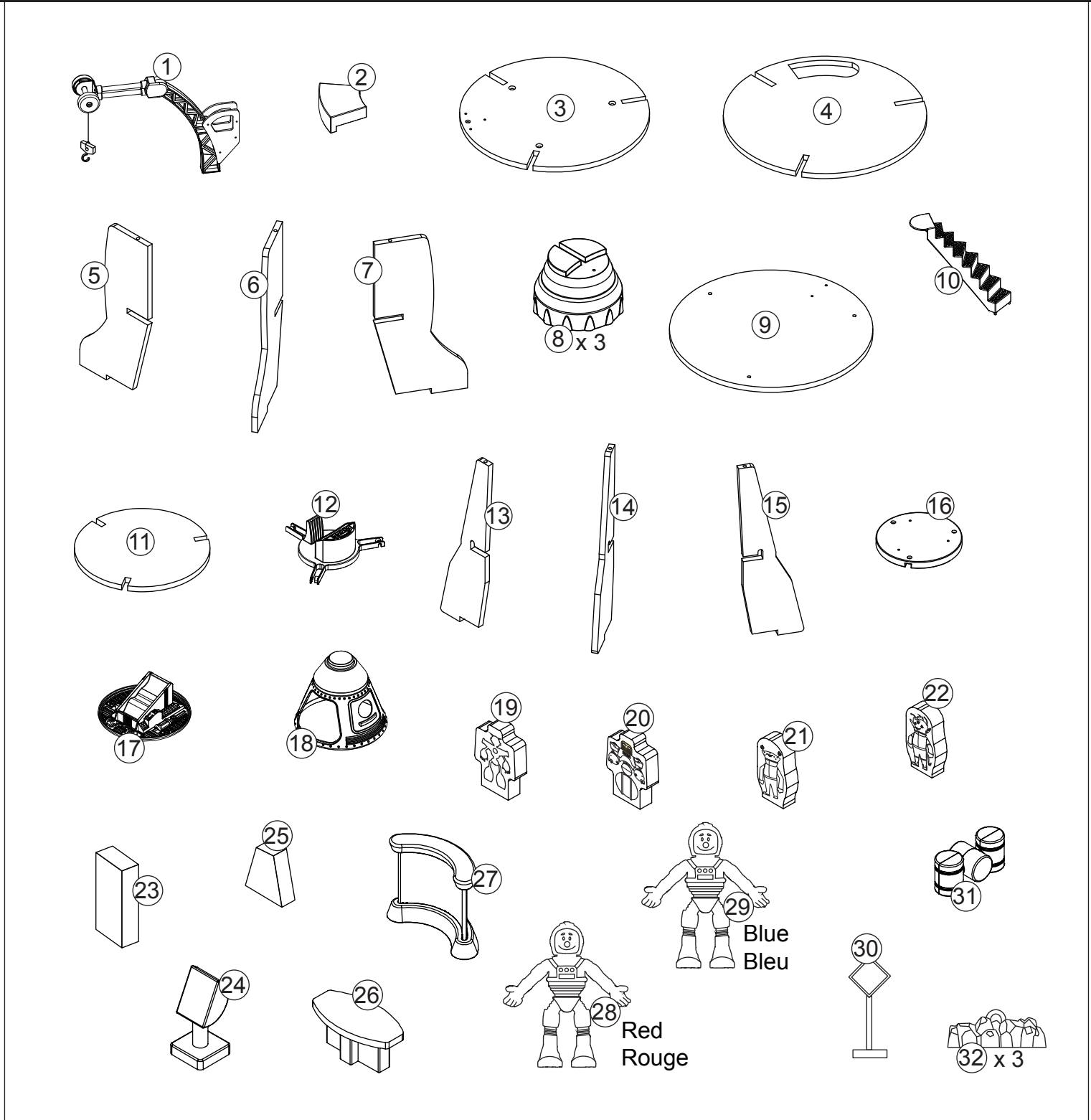
AUSTRALIA

KidKraft
Suite 7101,
2 Locomotive Street
Australian Technology Park
Eveleigh, NSW 2015
www.kidkraft.com.au
aucustomerservice@kidkraft.com

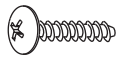
.....

ALL OTHER REGIONS / TOUTES LES AUTRES RÉGIONS
info@kidkraft.com





A x 10 **B** x 6 **C** x 3



16 mm



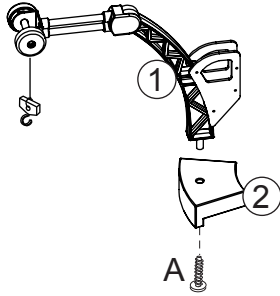
30 mm



10 mm

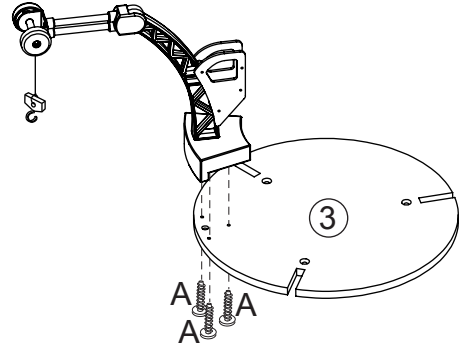
Step
Шаг
Étape
Schritt
Stap

1



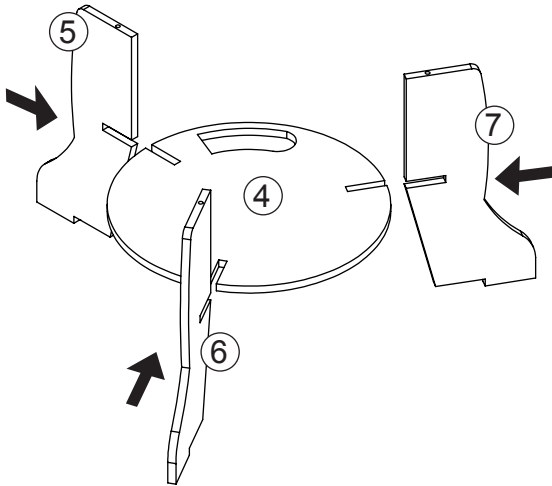
Step
Шаг
Étape
Schritt
Stap

2



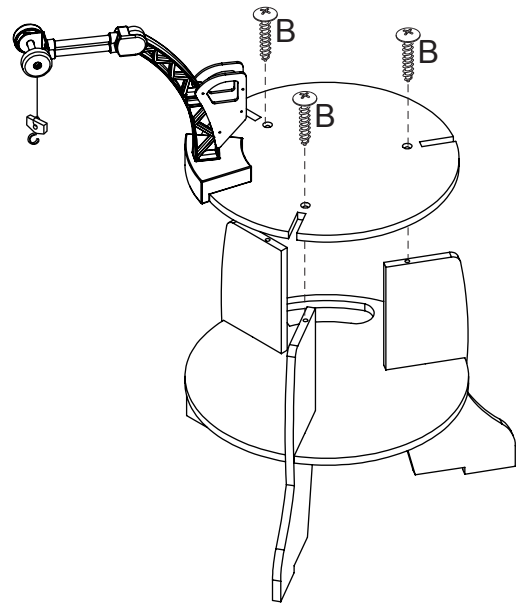
Step
Шаг
Étape
Schritt
Stap

3



Step
Шаг
Étape
Schritt
Stap

4



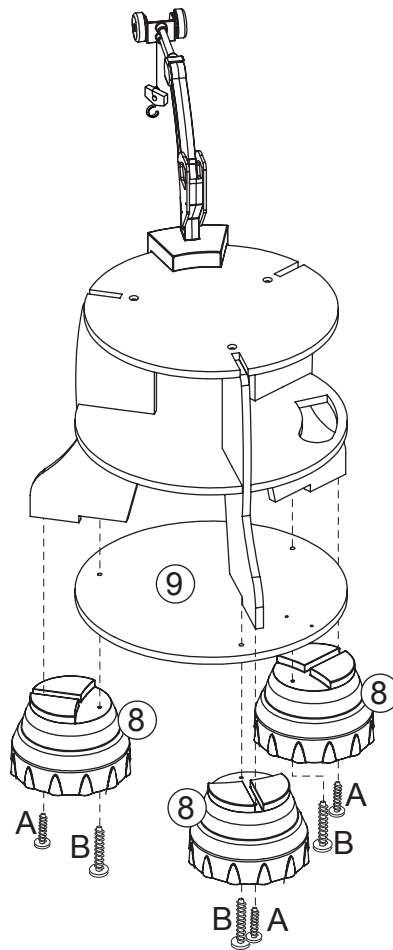
Parts and Hardware
Части и детали
Pièces et Matériel
Teile und Befestigungsmaterial
Onderdelen en Schroeven en Gereedschap

All hardware dimensions are approximate.
Все размеры оборудования являются
приблизительными



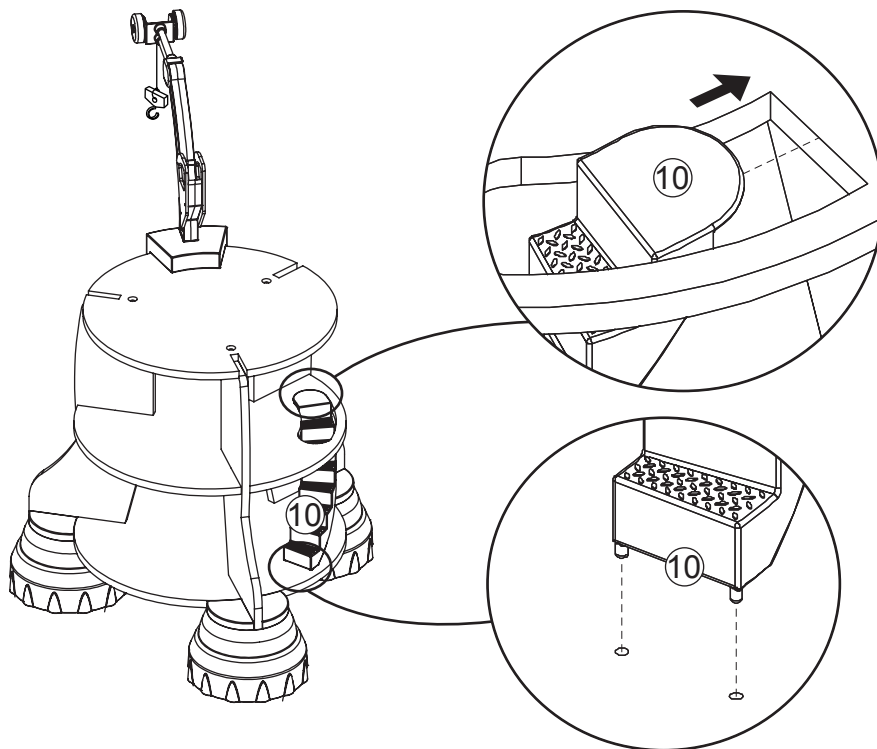
Step
Шаг
Étape
Schritt
Stap

5



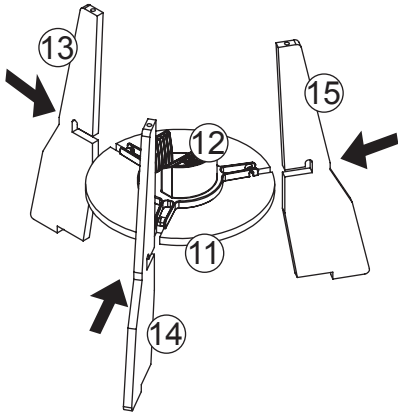
Step
Шаг
Étape
Schritt
Stap

6



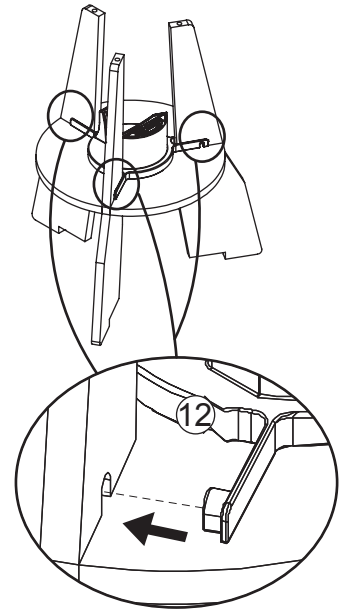
Step
Шаг
Étape
Schritt
Stap

7



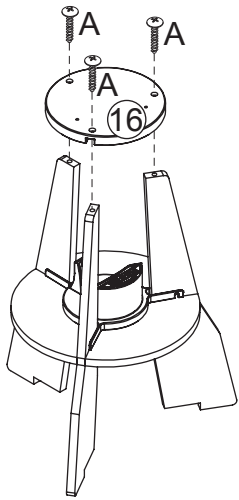
Step
Шаг
Étape
Schritt
Stap

8



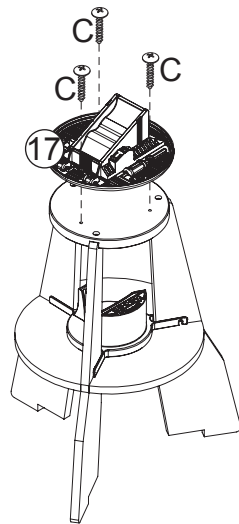
Step
Шаг
Étape
Schritt
Stap

9



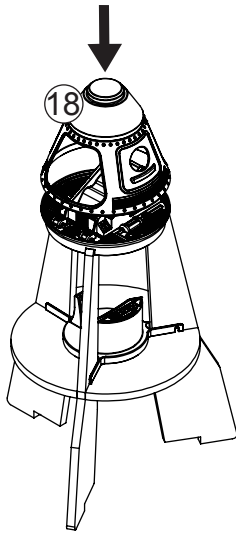
Step
Шаг
Étape
Schritt
Stap

10



Step
Шаг
Étape
Schritt
Stap

11



Step
Шаг
Étape
Schritt
Stap

12

