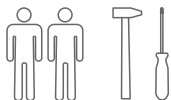


babyton™

Кровать детская 60010x

690
865
1645

ВАЖНО!
ХРАНИТЬ ДЛЯ ПОСЛЕДУЮЩЕГО ПОЛЬЗОВАНИЯ
— ТЩАТЕЛЬНО ИЗУЧИТЬ!

ИНСТРУКЦИЯ ПО ЭКСПЛУАТАЦИИ

Предприятие гарантирует качество кровати при условии соблюдения правил транспортировки, сборки и эксплуатации. За дефекты, возникшие при не соблюдении покупателем правил эксплуатации детской кровати (механические повреждения – бой, сколы и проч.), предприятие-изготовитель ответственности не несет.


Эксплуатировать изделие только в полностью собранном виде, сборку осуществлять строго по инструкции. Лакированные покрытия перед сборкой протрите сухой мягкой тканью (фланель, сукно, плюш) для удаления транспортной пыли и придания кровати окончательного внешнего вида. После сборки еще раз проверьте и убедитесь в безопасности креплений - все детали и фурнитура должны быть надежно закреплены.

Эксплуатация в сухих проветриваемых помещениях при температуре 10-23°C и относительной влажности воздуха 45-70%. Большие колебания температуры и влажности, сырость и близкое расположение источников тепла вызывают ускоренное старение лакокрасочного покрытия, коробление и деформацию деталей.

Эксплуатация кровати без матраса запрещена! Рекомендуемые габаритные размеры матраса для данной кровати 1600x800 мм.

Если вы оставляете ребенка в детской кровати без присмотра, убедитесь в том, что боковые ограждения кровати находятся в верхнем положении. В кровати нельзя оставлять ничего, чем ребенок может воспользоваться для того, чтобы подняться или что может вызвать опасность удушья.

При эксплуатации кровати необходимо исключить попадание воды и иных жидкостей на элементы изделий мебели, соприкасающихся с полом.

 При установке кровати в непосредственной близости от нагревательных и отопительных приборов их поверхности во время эксплуатации должны быть защищены от нагрева. Температура нагрева элементов мебели не должна превышать +40°C

Изготовлено в соответствии с ТР ТС 025/2012 «О безопасности мебельной продукции»
Материал: массив берёзы.

Изготовлено эксклюзивно для ПАО «Детский мир».

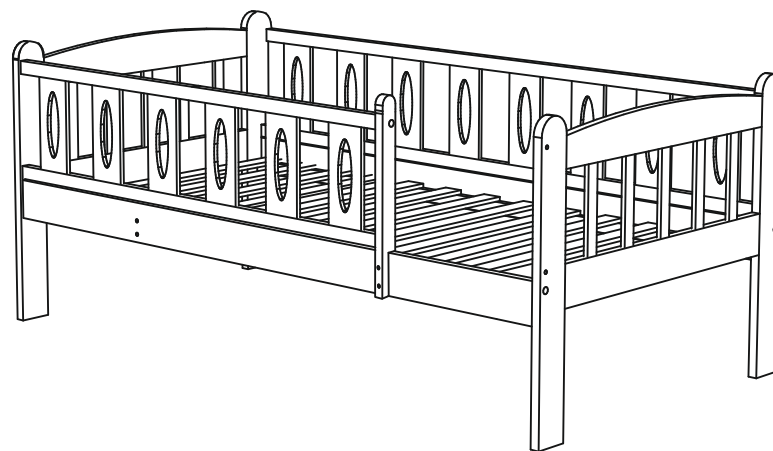
Уполномоченная организация по принятию претензий от покупателей ПАО «Детский мир»

Россия, 119415 г. Москва, пр-т Вернадского, д. 37 факс: +7 (495) 781 08 08

Изготовитель: ООО «СКВ-Компани»

Россия, 163032 г. Архангельск, ул. Зеленец, 11 стр.6 тел.: +7 (8182) 65 77 17

Сертификат соответствия: RU C-RU.MH33.B.00020/19



Благодарим за покупку!

Гарантийный срок при розничной продаже через торговую сеть исчисляется со дня продажи изделия магазином. При обнаружении недостатков комплектующих элементов, а также с претензиями по качеству, следует обращаться в магазин, где приобретена кровать, с предъявлением чека, удостоверяющего дату приобретения.

**ПРИ ПОКУПКЕ ИЗДЕЛИЯ ТРЕБУЙТЕ НАЛИЧИЕ ПЕЧАТИ МАГАЗИНА И ДАТЫ ПРОДАЖИ!
БЕЗ ОТМЕТКИ ТОРГУЮЩЕЙ ОРГАНИЗАЦИИ ГАРАНТИЯ НЕ ДЕЙСТВИТЕЛЬНА!**

ГАРАНТИЙНЫЙ ТАЛОН

Дата продажи _____

Штамп торгующей организации

babyton™

МАРКИРОВАННЫЙ ЯРЛЫК Уполномоченная организация по принятию претензий от покупателей ПАО «Детский мир»

Россия, 119415 г. Москва, пр-т Вернадского, д. 37 факс: +7 (495) 781 08 08
Изготовитель: ООО «СКВ-Компани» Россия, 163032 г. Архангельск, ул. Зеленец, 11 стр.6 тел.: +7 (8182) 65 77 17

Кровать детская 60010x

Гарантийный срок - 12 мес.
Срок службы - 3 года.

Дата изготовления указана на этикетке на упаковке изделия.

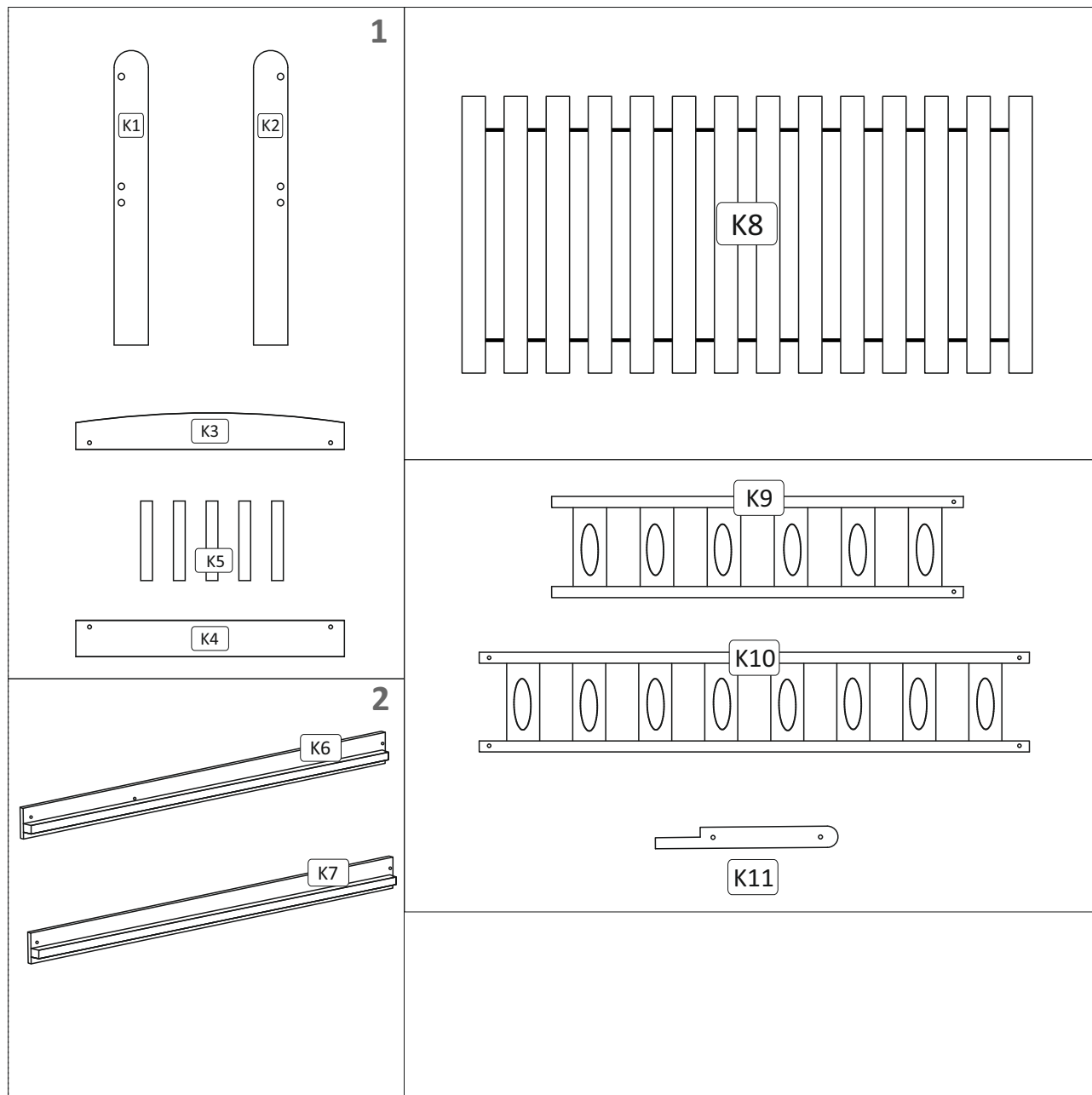


FSC



 **КОМПЛЕКТОВОЧНАЯ ВЕДОМОСТЬ**

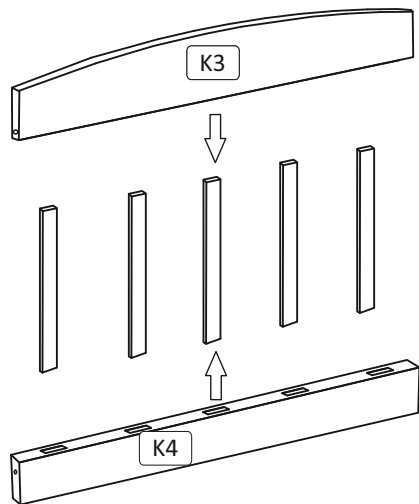
	винт М6х110	8 шт.
110 мм		
	винт М6х50	12 шт.
50 мм		
	винт М6х30	2 шт.
30 мм		
	саморез 30х3,5	4 шт.
30 мм		
	ключ	1 шт.
	шкант 8х50	12 шт.
50 мм		
	гайка-бочонок	20 шт.
1. Спинки кровати		2 шт.
ножка левая	К1	2 шт.
ножка правая	К2	2 шт.
верхняя перекладина	К3	2 шт.
нижняя перекладина	К4	2 шт.
планки для спинки	К5	10 шт.
2. Основание кровати		1 шт.
основание кровати переднее	К6	1 шт.
основание кровати заднее	К7	1 шт.
Ламельное ложе	К8	1 шт.
передний бортик	К9	1 шт.
задний бортик	К10	1 шт.
стойка переднего бортика	К11	1 шт.



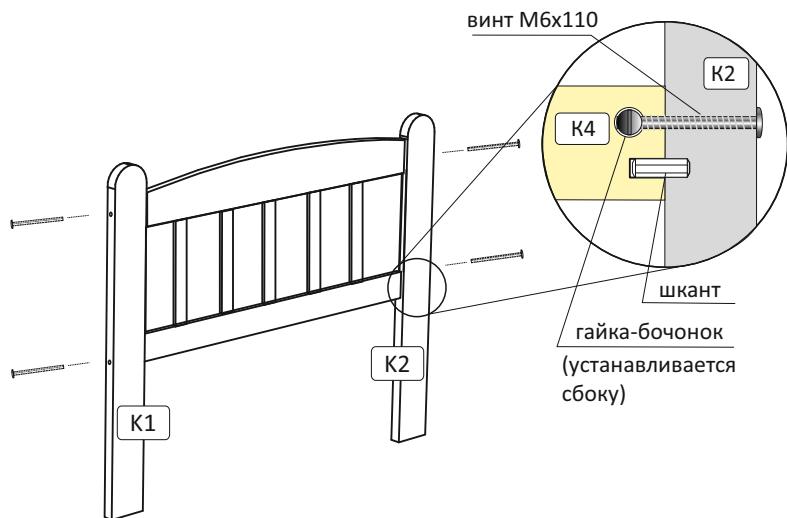
ИНСТРУКЦИЯ ПО СБОРКЕ (схема монтажа)

1 Сборка спинок кровати

1А Вставить планки К 5 в пазы деталей К3 и К4 и приступить к пункту 1Б

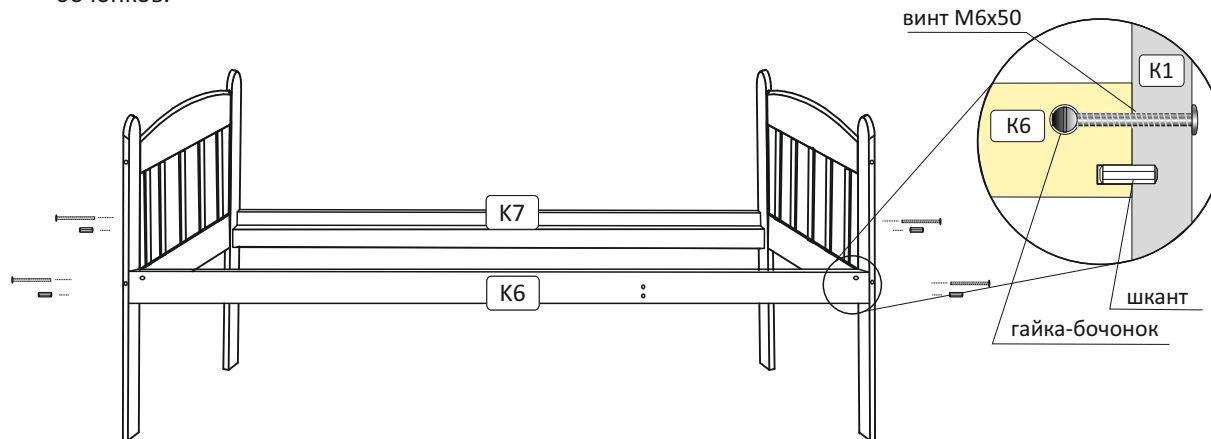


1Б Закрепить ножки К1 и К2 к собранному ранее пункту 1А с помощью шкантов, болтов М6х110 и бочонков.



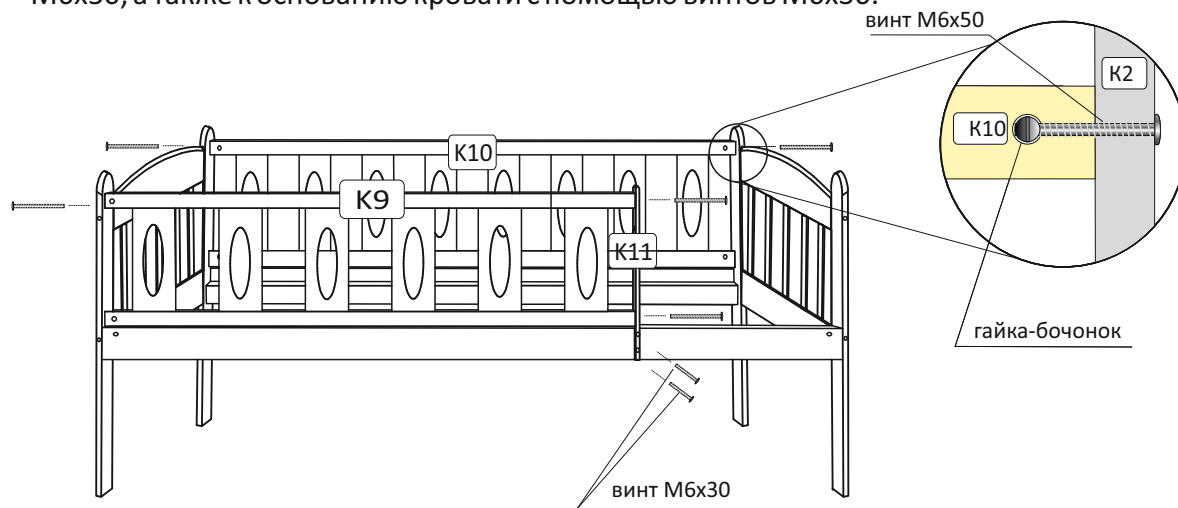
2 Сборка основания кровати

2А Соединить основания кровати (К6, К7) со спинками кровати и закрепить с помощью шкантов, болтов М6х50 и бочонков.

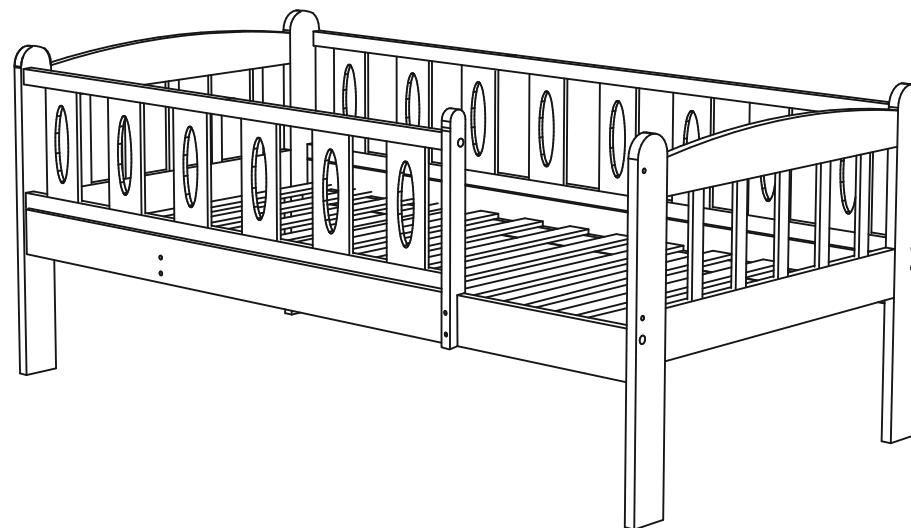
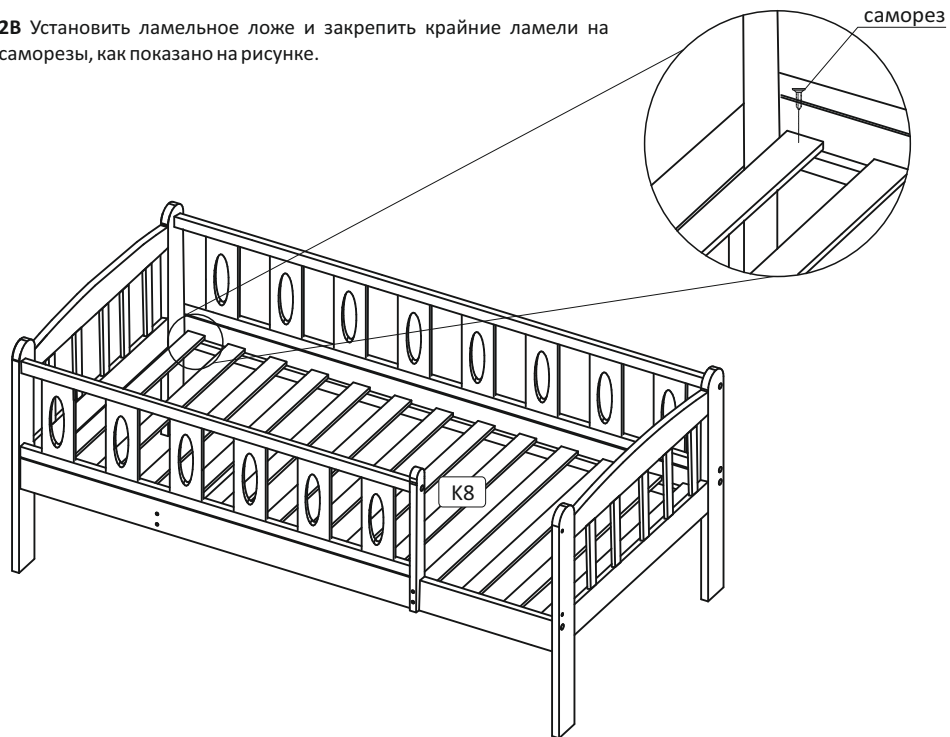


2Б Установить задний бортик (К10) и передний бортик (К9) с помощью винтов М6х50 и бочонков.

Закрепить стойку переднего бортика (К11), к бортику (К10) с помощью винтов М6х50, а также к основанию кровати с помощью винтов М6х30.



2B Установить ламельное ложе и закрепить крайние ламели на саморезы, как показано на рисунке.



Убедитесь в **прочности** и **безопасности** креплений!
Теперь кроватка готова к использованию.